

Principal
Histórico
SAC

GUINCHOS | PERFURADOR | GRUA | NÁUTICO | TELECOM | OFF-ROAD | USINAGEM

E12000

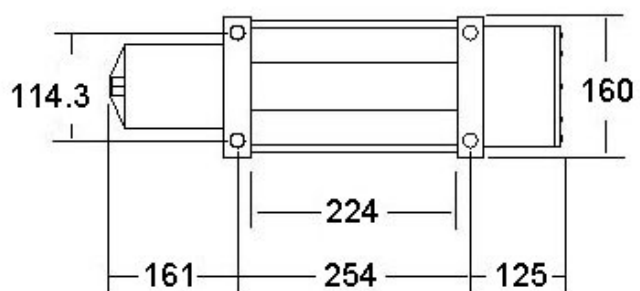
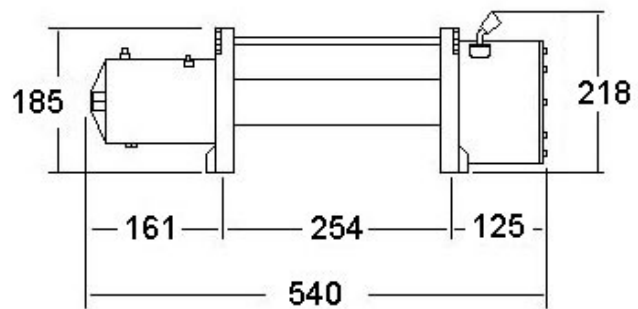


- Potente e Compacto
- Motor 6.0 HP
- Velocidade e Consumo equivalente a motores menores.
- Aplicação: Toda aplicação que necessite de guincho de acionamento elétrico 12V.

ESPECIFICAÇÕES	
FORÇA DE ARRASTO:	12000 lbs (5443 Kgf)
MOTOR:	12V 6HP Series Wound
CONTROLE REMOTO:	3.7 M Com Fio
CAIXA DE SOLENOIDES	Separada do Conjunto
CAIXA DE REDUÇÃO:	3 Estágios Planetária
REDUÇÃO	262.2:1
EMBREGEM:	Manual
FREIO:	Cônico Automático
PESO:	42 Kg / 46 Kg
CABO DE AÇO:	27 metros, Cabo 3/8" (10 mm) Galvanizado
GUIA DE CABO:	Guia de Cabo Roletada
DIMENSÕES	552X160X218 mm

DESEMPENHO (1ª camada junto ao tambor)			
ARRASTO LINHA (KGS)	VELOCIDADE (M/min.)	CONSUMO	FORÇA POR CAMADA (KGS)
0	9.14	67 amps	1/5443
910	4.27	140 amps	2/5044
1810	2.63	210 amps	3/4690
2720	2.11	250 amps	4/4432
3630	1.77	320 amps	5/4196
4540	1.34	370 amps	-
5440	1.18	440 amps	

Dimensões:



J. L. Ferrarini & Filho Ltda.

Fone/Fax: +55 (41) 3249-2926 - E-mail: ekron@ekron.com.br