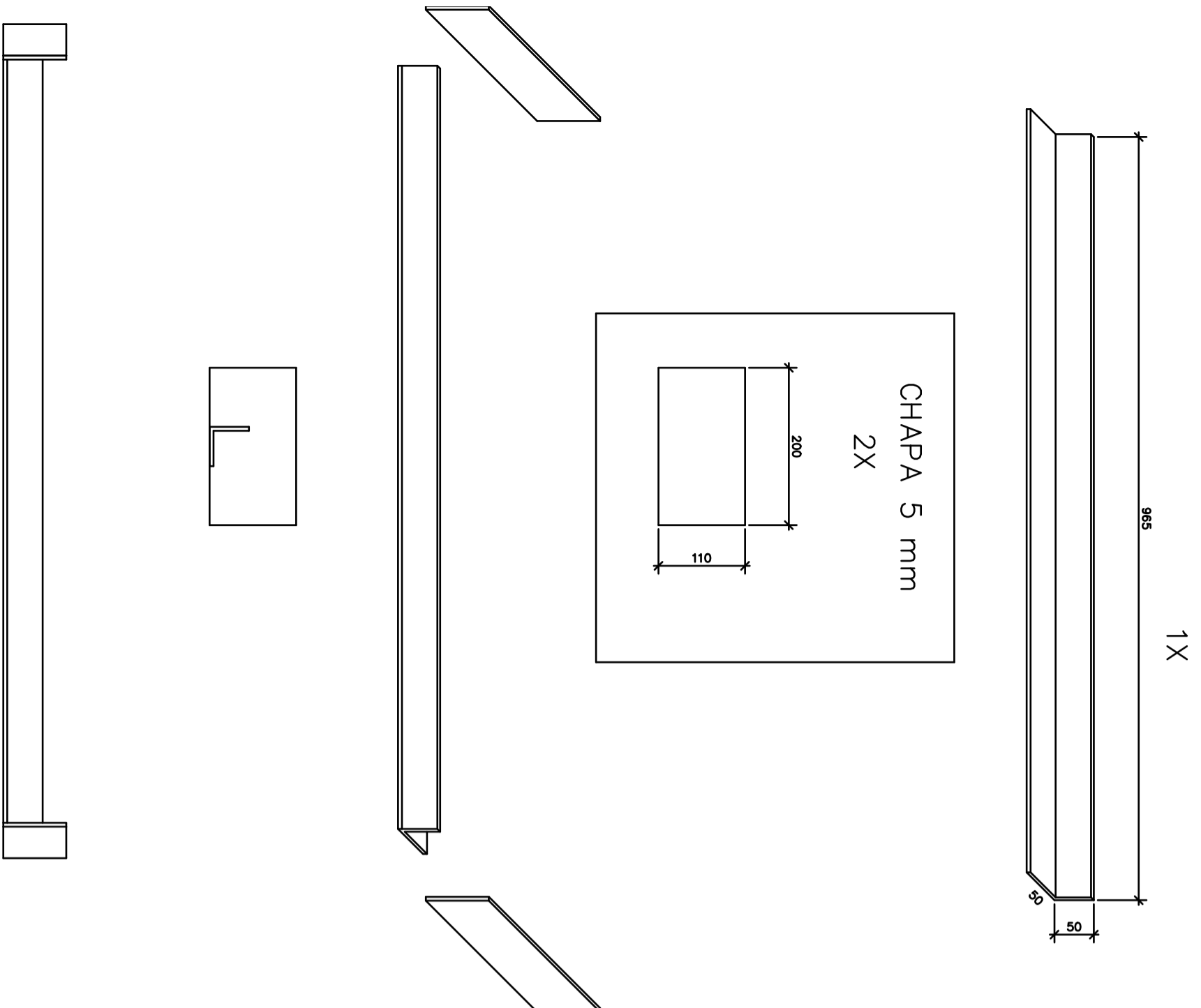
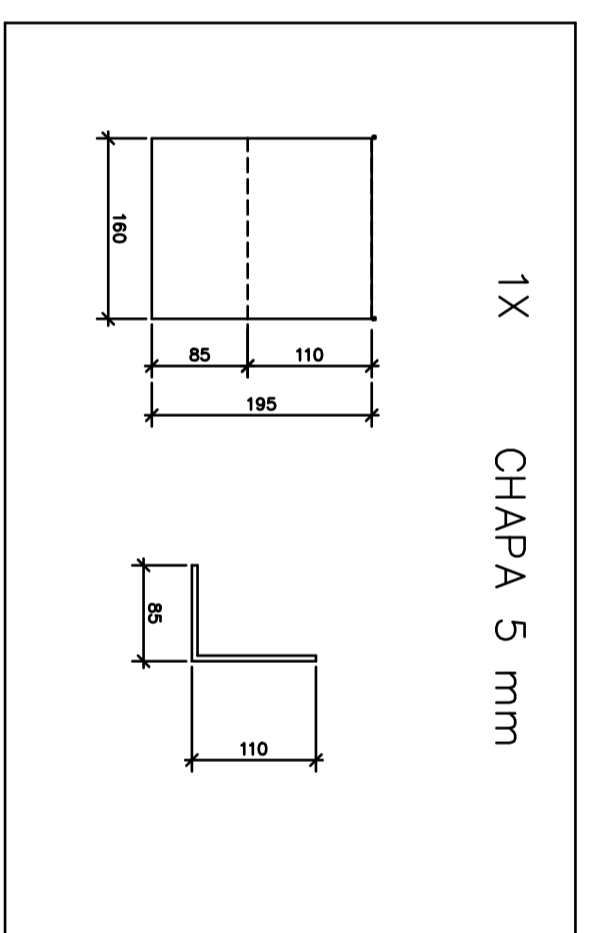
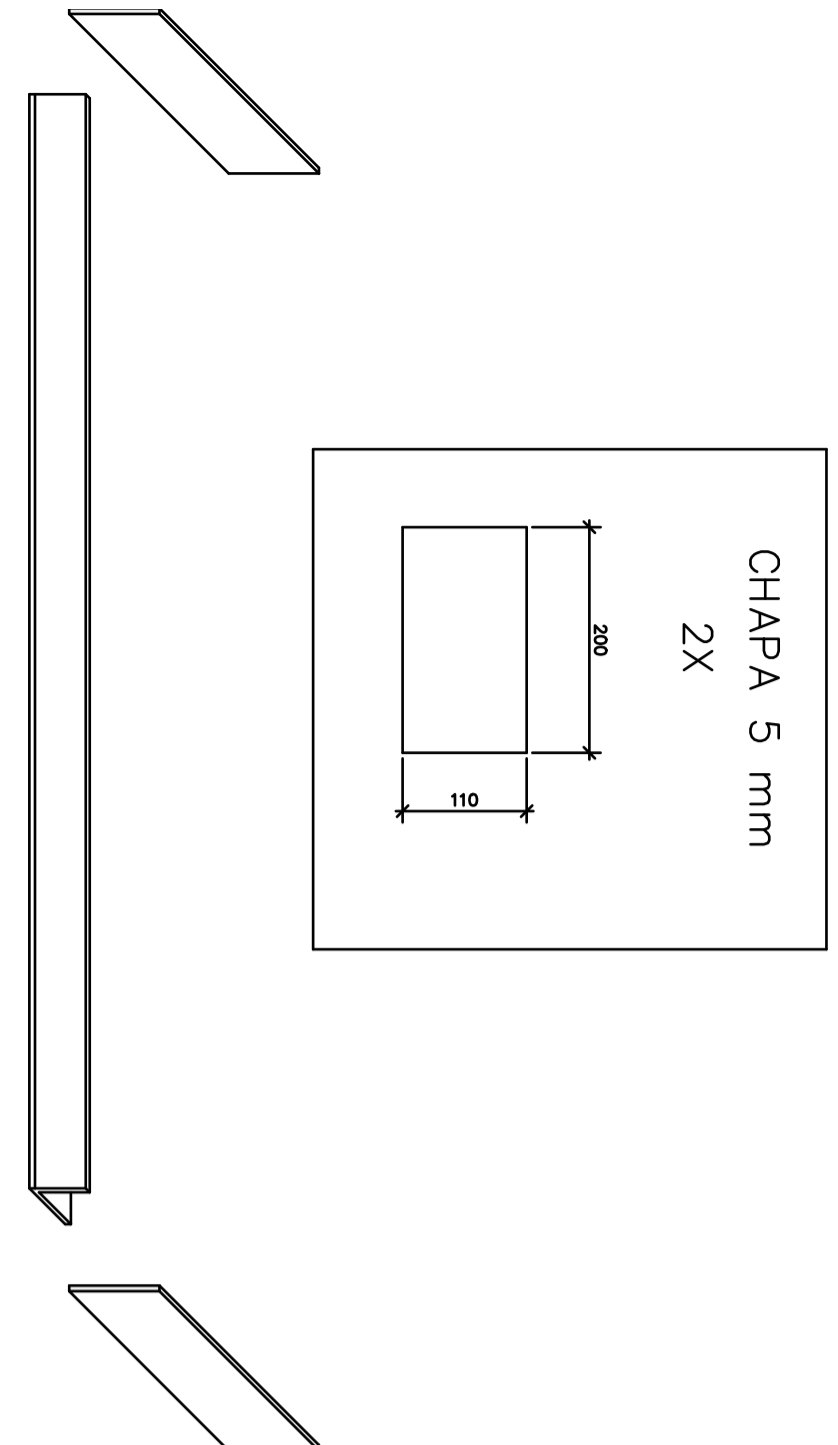
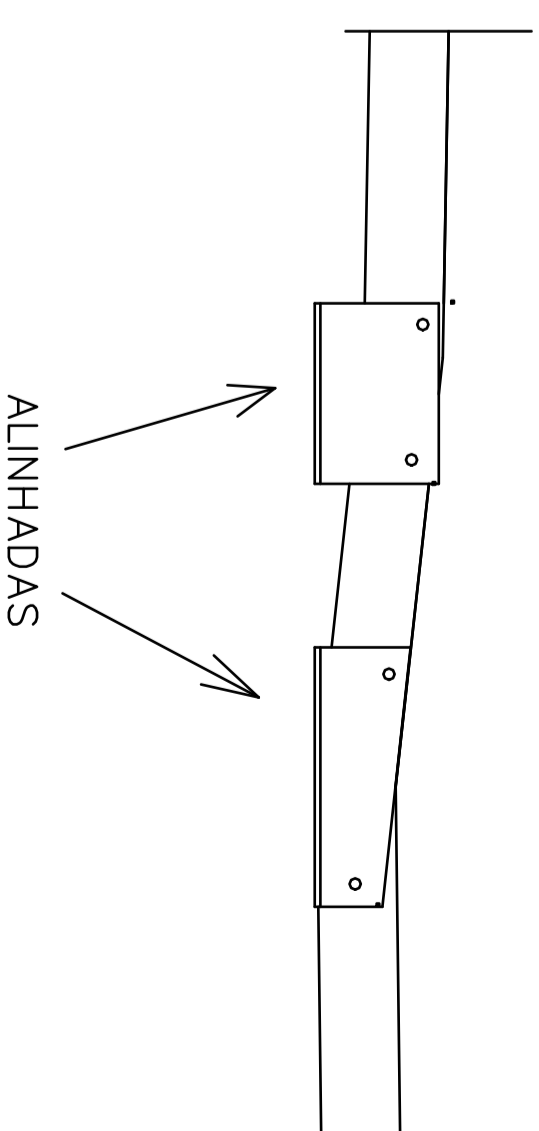
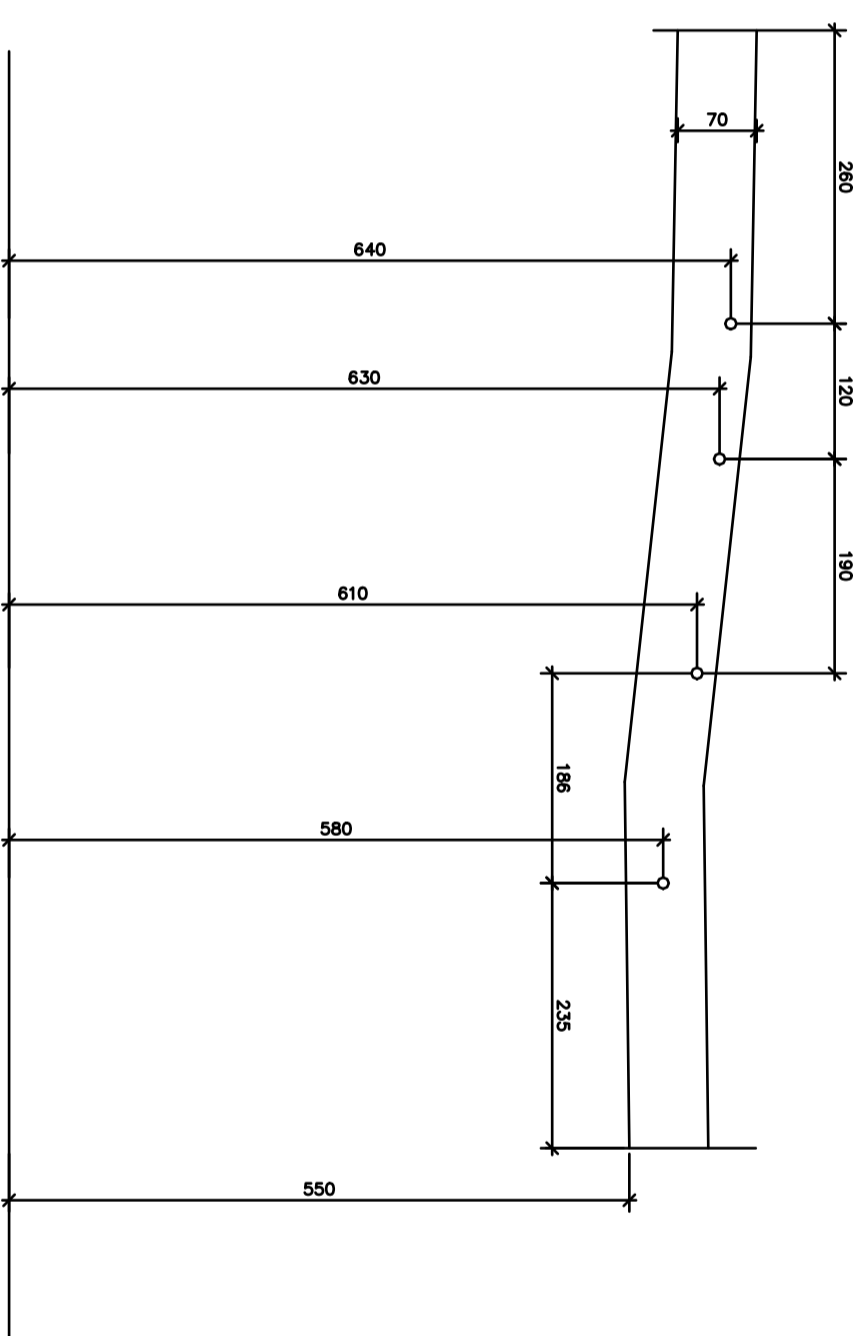


SUPORTE TANQUE: CHAPAS 5 mm



TRAVESSA EXISTENTE, ONDE VÃO AS 2 CHAPAS EM "L"



1X CHAPA 5 mm

