

**MANUAL DE OPERAÇÃO E MANUTENÇÃO**  
*MANUAL DE OPERACIÓN Y MANTENIMIENTO*  
**OPERATION AND MAINTENANCE MANUAL**

# **MAXXFORCE**

**MaxxForce 3.2H**

*Euro V*

**NAVISTAR**<sup>®</sup>  
ENGINE GROUP



# **Manual de Operação e Manutenção**

*Manual de  
Operación y Mantenimiento*

Operation and  
Maintenance Manual

**MWM INTERNATIONAL Motores**

**Assistência ao Cliente / Asistencia al Cliente / Customer Service**

Av. das Nações Unidas, 22.002  
CEP- 04795-915 - São Paulo - SP - Brasil

**Internet:** [www.mwm-international.com.br](http://www.mwm-international.com.br)

**e-mail:** [assistencia@navistar.com.br](mailto:assistencia@navistar.com.br)

932H00604106 - 07/14

**MaxxForce 3.2H**  
*Euro V*



# Índice

## **INTRODUÇÃO / INTRODUCCIÓN / INTRODUCTION**

Introdução / Introducción / Introduction .....	8
Literatura Técnica de Serviços / Literatura Técnica de Servicios / Technical Service Literature.....	10

## **INFORMAÇÕES DE SEGURANÇA / INFORMACIONES DE SEGURIDAD / SAFETY INFORMATION**

Informações de Segurança / Informaciones de Seguridad / Safety Information .....	12
Terminologia de Segurança / Terminología de Seguridad / Safety Terminology.....	13
Instruções de Segurança / Instrucciones de Seguridad / Safety Instructions.....	14
Área de Trabalho / Área de Trabajo / Work Area .....	14
Equipamento de Segurança / Equipo de Seguridad / Safety Equipment.....	14
Medidas Protetoras / Medidas Protectoras / Protective Measures.....	14
Motor / Motor / Engine .....	15
Prevenção de Incêndios / Prevención de Incendios / Fire Prevention.....	16
Baterias / Baterías / Batteries .....	16

Ar Comprimido / Aire Bajo Presión / Compressed Air.....	17
Ferramentas / Herramientas / Tools .....	17
Fluidos sob Pressão / Fluidos Bajo Presión / Fluids Under Pressure.....	17
Combustível / Combustible / Fuel.....	18
Remoção de Ferramentas, Peças e Equipamentos / Remoción de Herramientas, Piezas y Equipos / Removal of Tools, Parts and Equipment .....	18

## **GARANTIA / GARANTÍA / WARRANTY**

Garantia do Motor / Garantía del Motor / Engine Warranty .....	20
Período de Garantia / Período de Garantía / Warranty Period.....	20
Reparos e Serviços em Garantia / Reparos y Servicios en Garantía / Warranty Repairs and Service .....	20
Peças de Manutenção ou Reposição Recomendadas / Piezas de Mantenimiento o Reemplazo Recomendadas / Recommended Maintenance or Spare Parts.....	20
O que não está coberto pela garantia / Lo que no es cubierto por la garantía / What is not covered by warranty .....	20

## **SEÇÃO 1 – SISTEMAS DO MOTOR / SECCIÓN 1 – SISTEMAS DEL MOTOR / SECTION 1 – ENGINE SYSTEMS**

Número de Série do Motor / Número de Serie del Motor / Engine Serial Number .....	22
Acessórios do Motor (se disponível) / Accesorios del Motor (si disponible) / Engine Accessories (if available) .....	23
Especificações do Motor / Especificaciones del Motor / Engine Specifications .....	24
Descrição do Motor / Descripción del Motor / Engine Description .....	29
Sistema de Gerenciamento de Ar / Sistema de Gerenciamiento de Aire / Air Management System .....	29
Conjunto Bloco do Motor / Conjunto Bloque del Motor / Crankcase Assembly .....	29
Árvore de Manivelas / Cigüeñal / Crankshaft .....	30
Cabeçote / Culata / Cylinder Head .....	30
Sistema de Controle Eletrônico / Sistema de Control Electrónico / Electronic Control System .....	30
Sistema de Combustível / Sistema de Combustible / Fuel System .....	31
Sistema EGR de Pós-tratamento dos Gases de Escape / Sistema EGR de Post-tratamiento de los Gases de Escape / Exhaust Gases Post-treatment EGR System .....	32

Sistema DPF/DOC de Pós-tratamento dos Gases de Escape / Sistema DPF/DOC de Post-tratamiento de los Gases de Escape / Exhaust Gases Post-treatment DPF/DOC System .....	33
--	----

Recursos Padrão do Motor / Recursos Estándares del Motor / Engine Standard Features .....	34
Diagnóstico de Serviços / Diagnóstico de Servicios / Service Diagnostics .....	34

## **SEÇÃO 2 – LOCALIZAÇÃO DOS COMPONENTES DO MOTOR / SECCIÓN 2 - LOCALIZACIÓN DE LOS COMPONENTES DEL MOTOR / SECTION 2 - ENGINE COMPONENTS LOCATION**

Vista Superior / Vista Superior / Top View .....	36
Vista Frontal / Vista Frente / Front View .....	38
Vista Esquerda / Vista Izquierda / Left View .....	40
Vista Traseira / Vista Trasera / Back View .....	42
Vista Direita / Vista Derecha / Right View .....	44

## **SEÇÃO 3 – REQUISITOS PARA COMBUSTÍVEL, ÓLEO DO MOTOR E LÍQUIDO DE ARREFECIMENTO / SEÇÃO 3 – REQUISITOS PARA COMBUSTIBLE, ACEITE DEL MOTOR Y LÍQUIDO DE REFRIGERACIÓN / SECTION 3 – REQUIREMENTS FOR FUEL, ENGINE OIL AND COOLANT**

Combustível / Combustible / Fuel .....	48
Especificação / Especificación / Specification .....	48
Misturas de Combustível Aceitáveis / Mezclas de Combustible Aceptables / Acceptable Fuel Blends .....	48

Práticas de Riscos / Prácticas de Riesgos / Unsafe Practices .....	50
Armazenagem de Combustível / Almacenaje de Combustible / Fuel Storage .....	51
Óleo do Motor / Aceite del Motor / Engine Oil .....	53
Viscosidade do Óleo / Viscosidad del Aceite / Oil Viscosity .....	54
Líquido de Arrefecimento / Líquido de Refrigeración / Coolant.....	55
Misturas de Líquido de Arrefecimento / Mezclas de Líquido de Refrigeración / Coolant Mixtures .....	55
Aditivo e Anticongelante para o Líquido de Arrefecimento / Aditivo y Anticongelante para el Líquido de Refrigeración / Additive and Antifreeze for Coolant.....	55

#### **SEÇÃO 4 – OPERAÇÃO DO MOTOR / SECCIÓN 4 – OPE- RACIÓN DEL MOTOR / SECTION 4 – ENGINE OPERATION**

Lista de Verificações Pré-operação / Lista de Verificaciones Pre-operación / Preoperation Checklist...58	
Partida do Motor / Arranque del Motor / Engine Starting .....	60
Instruções de Funcionamento do Sistema de Regene- ração Estacionária / Instrucciones de Funcionamiento del Sistema de Regeneración Estacionaria / Stationary Regeneration System Functioning Instructions .....	62/63/64

Feixe de Luzes / Hacho de Luces / Lights Beam .....	66/67/68
Período de Amaciamento do Motor / Período de Ablande del Motor / Engine Running in Period.....	72
Lavagem do Motor / Lavado del Motor / Engine Washing.....	73
Operação em Clima Frio / Operación en Clima Frío / Cold Weather Operation.....	75
Operação em Clima Quente / Operación en Clima Caliente / Hot Weather Operation .....	76
Desligamento do Motor / Apagamiento del Motor / Engine Shutdown.....	77

#### **SEÇÃO 5 – PROGRAMAÇÃO DE MANUTENÇÃO E PRO- CEDIMENTOS DE SERVIÇO / SEÇÃO 5 – PROGRAMACIÓN DE MANTENIMIENTO Y PROCEDIMIENTOS DE SERVI- CIO / SEÇÃO 5 – MAINTENANCE SCHEDULE AND SERVICE PROCEDURES**

Programação de Manutenção / Programación de Man- tenimiento / Maintenance Program.....	80
Tabela de Manutenção / Tabla de Mantenimiento / Maintenance Schedule.....	80
Procedimentos de Serviço / Procedimientos de Servicio / Service Procedures .....	84
Nível de Óleo / Nivel de Aceite / Oil Level.....	84
Óleo Lubrificante e Filtro / Aceite Lubricante y Filtro / Lubricating Oil and Filter.....	86

Nível de Líquido de Arrefecimento / Nivel de Líquido de Refrigeración / Coolant Level .....	88
Vazamento Externo / Fuga Externa / External Leakage .....	90
Verificação do Tensionamento das Correia / Verificación de la Tensión de las Correas / Belts Tension Check .....	90
Correia de Acessórios / Correa de Accesorios / Accessories Belt .....	91
Ponto de Congelamento do Líquido de Arrefecimento / Punto de Congelamiento del Líquido de Refrigeración / Coolant Freeze Point .....	92
Substituição do Líquido do Sistema de Arrefecimento / Reemplazo del Líquido del Sistema de Refrigeración / Service Cooling System .....	92
Sistema Elétrico / Sistema Eléctrico / Electrical System .....	95
Amortecedor de Vibração / Amortiguador de Vibración / Vibration Damper .....	95
Manutenção de Motores com Pouca Atividade / Mantenimiento de Motores con Poca Actividad / Maintenance of Low Activity Engines .....	96
Longa Inatividade / Larga Inactividad / Prolonged Inactivity .....	98
Preparação do Motor para Retorno ao Serviço / Preparación del Motor para Retorno al Servicio / Engine Setup for Returning to Service .....	101

## **SEÇÃO 6 – REGISTROS DE SERVIÇOS / SECCIÓN 6 – REGISTROS DE SERVICIOS / SECTION 6 – SERVICE RECORDS**

Registro de Serviços de Manutenção / Registro de Servicios de Mantenimiento / Maintenance Service Records .....	104
Cuidado e Relatório Diário / Cuidado y Relato Diario / Daily Care and Report .....	107



- **Introdução**
- **Introducción**
- **Introduction**

## Introdução

Este manual foi desenvolvido de maneira a fornecer todas as informações necessárias para garantir a correta operação e manutenção dos motores MaxxForce de uma maneira simples e direta, garantindo ao motor o seu maior rendimento com a maior vida útil possível, evitando-se desgastes prematuros e custos desnecessários.

Os motores MaxxForce possuem diversas variações de aplicações, portanto as informações aqui apresentadas são gerais e não abrangem a cada uma das aplicações possíveis. As informações constantes nos manuais dos fabricantes do veículo ao qual o motor está aplicado prevalecem sobre as informações contidas neste manual.

A MWM INTERNATIONAL Motores reserva-se o direito de modificar o produto a qualquer momento sem incorrer com isso em nenhuma obrigação para os produtos anteriormente fornecidos.

MWM INTERNATIONAL Motores está comprometida com a pesquisa e desenvolvimento contínuos para a melhoria dos produtos e introdução de avanços tecnológicos.

## Introducción

Este manual fue desarrollado de manera a fornecer todas las informaciones necesarias para garantir la correcta operación y mantenimiento de los motores MaxxForce de una manera simple y directa, garantizando al motor su mayor rendimiento con la mayor vida útil posible, evitándose desgastes prematuros y costes desnecesarios.

Los motores MaxxForce poseen diversas variaciones de aplicaciones, por lo tanto las informaciones presentadas acá son generales y no cubren a cada una de las aplicaciones posibles. Las informaciones constantes en los manuales de los fabricantes del equipo/vehículo al cual el motor está aplicado prevalecen sobre las informaciones contenidas en este manual.

MWM INTERNATIONAL Motores reserva el derecho de modificar el producto a cualquier momento sin con eso incurrir en alguna obligación con respecto a los productos proveídos anteriormente.

MWM INTERNATIONAL Motores está comprometida con la pesquisa y desarrollo continuos para la mejora de los productos e introducción de avances tecnológicos.

## Introduction

This manual was developed in order to supply all necessary information to ensure the correct operation and maintenance of MaxxForce engines, in a clear and direct way, assuring the engine's best performance with the longest possible service life, avoiding its premature wearing and unnecessary costs.

The MaxxForce engines have several application variations, therefore the information are presented here are general ones, and do not cover each one of all possible applications. The information presented on the manuals supplied by the manufacturer of the equipment/vehicle should prevail over information presented on this manual.

MWM INTERNATIONAL Engines reserves the right to make changes on the product at anytime, without incurring in any obligation relative to products previously supplied.

MWM INTERNATIONAL Engines is committed to continuous research and development to improve products and introduce technological advances.

Pode haver alteração de procedimentos, especificações e peças definidos nas publicações e literatura técnica de serviços relacionadas.

**Nota:** As fotos e ilustrações identificam peças ou conjuntos específicos em complemento aos textos e procedimentos; outras áreas das fotos ou ilustrações podem não ser exatas.

Entre em contato com um distribuidor autorizado para mais informações.

Puede haber alteración de procedimientos, especificaciones y piezas definidos en las publicaciones y literatura técnica de servicios relacionadas.

**Nota:** Las fotos e ilustraciones identifican piezas o conjuntos específicos en complemento a los textos y procedimientos; otras áreas de las fotos o ilustraciones pueden no ser exactas.

Contacte un distribuidor autorizado para más informaciones.

Procedures, specifications and parts defined on publications and related service technical literature may be changed.

**Note:** The pictures and illustrations identify specific parts or assemblies as a complement to texts and procedures; other areas on pictures and illustrations may not represent them exactly.

Please, contact an authorized distributor for more information.

## Literatura Técnica de Serviços

Manual de Operação e Manutenção do Motor Maxxforce 3.2H (Euro V).

Manual de Serviços do Motor Maxxforce 3.2H (Euro V).

Manual de Diagnóstico do Motor Maxxforce 3.2H (Euro V).

**Nota:** A literatura acima se refere somente aos motores Maxxforce 3.2H (Euro V).

A Literatura Técnica de Serviços é revista periodicamente. Caso necessário, deve-se contatar a central de atendimento para maiores informações.

## Literatura Técnica de Servicios

Manual de Operación y Mantenimiento del Motor MaxxForce 3.2H (Euro V).

Manual de Servicios del Motor MaxxForce 3.2H (Euro V).

Manual de Diagnóstico del Motor MaxxForce 3.2H (Euro V).

**Nota:** La literatura antes mencionada si refiere solamente a los motores MaxxForce 3.2H (Euro V).

A Literatura Técnica de Servicios es revisada periódicamente. Caso necesario, debe-se contactar la central de atendimento para mayores informaciones.

## Technical Service Literature

MaxxForce 3.2H (Euro V) Engine Operation and Maintenance Manual.

MaxxForce 3.2H (Euro V) Engine Service Manual.

MaxxForce 3.2H (Euro V) Engine Diagnostic Manual.

**Note:** The literature above refers only to engines MaxxForce 3.2H (Euro V).

Technical Service Literature is revised periodically. If necessary, contact the client service central for more information.

- **Informações de Segurança**
- **Informaciones de Seguridad**
- **Safety Information**

## Informações de Segurança

Este manual fornece procedimentos de manutenção essenciais, gerais e específicos para a operação confiável do motor e sua segurança. Como há muitas variações em procedimentos, ferramentas e peças de serviço, recomenda-se prudência para todas as possíveis condições e riscos de segurança que não puderem ser mencionados.

Leia as instruções de segurança antes de realizar qualquer serviço e procedimento de teste para o motor. Veja os manuais relacionados para mais informações.

Respeitar as Instruções de Segurança, Cuidados, Atenções e Notas neste manual. O não cumprimento dos cuidados, atenções e notas pode causar ferimentos graves, morte ou danos no motor.

## Informaciones de Seguridad

Este manual provee procedimientos de mantenimiento esenciales, generales y específicos para la operación confiable del motor y su seguridad. Como hay muchas variaciones en procedimientos, herramientas y piezas de servicio, recomendase prudencia para todas las posibles condiciones y riesgos de seguridad que no puedan ser mencionados.

Léase las instrucciones de seguridad antes de realizar cualquier servicio y procedimiento de prueba para el motor. Véase los manuales relacionados para más informaciones.

Respecte las Instrucciones de Seguridad, Cuidados, Atenciones y Notas en esto manual. El no cumplimiento de los cuidados, atenciones y notas puede causar lesiones graves, muerte o daños en el motor.

## Safety Information

This manual provides general and specific maintenance procedures essential for reliable engine operation and your safety. Since there are many variations in procedures, tools, and service parts are involved, advice for all possible safety conditions and hazards cannot be stated.

Read safety instructions before doing any service and test procedures for the engine. See related manuals for more information.

Obey Safety Instructions, Warnings, Cautions, and Notes in this manual. Not following warnings, cautions, and notes can lead to injury, death or damage to the engine.

## Terminologia de Segurança

Três termos são utilizados para indicar a segurança e operação segura do motor: Cuidado, Atenção e Nota.



### Cuidado

Descreve ações necessárias para evitar ou eliminar condições, riscos e práticas inseguras que podem causar ferimentos pessoais ou morte.



### Atenção

Descreve ações necessárias para evitar ou eliminar condições que podem causar dano ao motor.

**Nota:** Descreve ações necessárias para a operação correta e eficiente do motor.

## Terminología de Seguridad

Tres términos son utilizados para indicar la seguridad y operación segura del motor: Cuidado, Atención y Nota.



### Cuidado

Describe acciones necesarias para evitar o eliminar condiciones, riesgos y prácticas inseguras que puedan causar lesiones personales o muerte.



### Atención

Describe acciones necesarias para evitar o eliminar condiciones que puedan causar daño al motor.

**Nota:** Describe acciones necesarias para la operación correcta y eficiente del motor.

## Safety Terminology

Three terms are used to stress your safety and safe operation of the engine: Warning, Caution, and Note.



### Warning

A warning describes actions necessary to prevent or eliminate conditions, hazards, and unsafe practices that can cause personal injury or death.



### Caution

A caution describes actions necessary to prevent or eliminate conditions that can cause damage to the engine or vehicle.

**Note:** A note describes actions necessary for correct, efficient engine operation.

## Instruções de Segurança

### Área de Trabalho

- Manter a área de trabalho limpa, seca e organizada.
- Manter as ferramentas e peças fora do piso.
- Assegurar que a área de trabalho seja ventilada e bem iluminada.
- Assegurar que um Kit de Primeiros Socorros esteja disponível.

### Equipamento de Segurança

- Usar dispositivos de içamento corretos.
- Usar calços e cavaletes de segurança.

### Medidas Protetoras

- Usar óculos de segurança e sapatos de proteção.
- Usar proteção auditiva adequada.
- Use roupas de trabalho de algodão.
- Usar luvas isolantes térmicas com punhos.
- Não usar anéis, relógios de pulso ou outros adornos.
- Prender os cabelos compridos.

## Instrucciones de Seguridad

### Área de Trabajo

- Mantenga el área de trabajo limpio, seco y organizado.
- Mantenga las herramientas y piezas fuera del piso.
- Asegure que el área de trabajo sea ventilada y bien iluminada.
- Asegure que un Kit de Primeros Cuidados esté disponible.

### Equipo de Seguridad

- Use dispositivos de levantamiento correctos.
- Use calzos y caballetes de seguridad.

### Medidas Protectoras

- Use gafas de seguridad y calzados de protección.
- Use protección auditiva adecuada.
- Use ropas de trabajo de algodón.
- Use guantes aislantes térmicos con puños.
- No use anillos, relojes de pulso u otros adornos.
- Prenda los cabellos largos.

## Safety Instructions

### Work Area

- Keep work area clean, dry, and neat.
- Keep tools and parts off the floor.
- Make sure the work area is ventilated and well lit.
- Make sure a First Aid Kit is available.

### Safety Equipment

- Use correct lifting devices.
- Use safety blocks and stands.

### Protective Measures

- Wear protective safety glasses and shoes.
- Wear correct hearing protection.
- Wear cotton work clothing.
- Wear sleeved heat protective gloves.
- Do not wear rings, watches or other jewelry.
- Restrain long hair.



## Motor

- O motor somente deve ser operado ou receber serviços por pessoas qualificadas.
- Deve haver ventilação necessária ao operar o motor em uma área fechada.
- Manter materiais inflamáveis longe do sistema de escapamento e coletores de escapamento do motor.
- Instalar todas as blindagens, proteções e tampas de acesso antes de operar o motor.
- Não deixar o motor em funcionamento com as entradas de ar ou aberturas de escapamento desprotegidas. Se isso for inevitável por motivo de serviço, colocar telas protetoras sobre todas as aberturas antes de realizar serviços no motor.
- Desligar o motor e aliviar toda a pressão no sistema antes de remover painéis, tampas da carcaça e tampas de componentes.
- Se um motor não apresenta condições de operação segura, colocar etiquetas no motor e chave de ignição para impedir seu uso.

## Motor

- El motor solamente debe ser operado o recibir servicios por personas calificadas.
- Debe haber ventilación necesaria al operar el motor en un área cerrada.
- Mantenga materiales inflamables alejado del sistema de escape y colectores de escape del motor.
- Instale todos los blindajes, protecciones y tapas de acceso antes de operar el motor.
- No deje el motor en funcionamiento con las entradas de aire o aberturas de escape desprotegidas. Si eso fuera inevitable por motivo de servicio, coloque telas protectoras sobre todas las aberturas antes de realizar servicios en el motor.
- Apague el motor y alivie toda la presión en el sistema antes de quitar paneles, tapas de la carcasa y tapas de componentes.
- Si un motor no presenta condiciones de operación segura, coloque tarjetas en el motor y llave de encendido para impedir su uso.

## Engine

- The engine should be operated or serviced only by qualified individuals.
- Provide necessary ventilation when operating engine in a closed area.
- Keep flammable materials away from engine exhaust system and exhaust manifolds.
- Install all shields, guards, and access covers before operating engine.
- Do not run engine with unprotected air inlets or exhaust openings. If unavoidable for service reasons, put protective screens over all openings before servicing engine.
- Shut engine off and relieve all pressure in the system before removing panels, housing covers, and caps.
- If an engine is not safe to operate, tag the engine and ignition key.

## Prevenção de Incêndios

- Assegurar que os extintores de incêndio estejam carregados na área de trabalho.

**Nota:** Verificar a classificação de cada extintor de incêndio para assegurar que os seguintes tipos de incêndio possam ser combatidos.

1. Tipo A — Madeira, papel, tecidos e lixo.
2. Tipo B — Líquidos inflamáveis.
3. Tipo C — Equipamento elétrico.

## Baterias

- Sempre desconectar primeiro o cabo negativo principal da bateria.
- Sempre conectar o cabo negativo principal da bateria por último.
- Evitar inclinar-se sobre as baterias.
- Proteger os olhos.
- Não expor baterias a chamas ou faíscas.
- Não fumar no local de trabalho.

## Prevención de Incendios

- Cerciórese que los extintores de incendio estén cargados en el área de trabajo.

**Nota:** Verifique la clasificación de cada extintor de incendio para asegurar que los siguientes tipos de incendio puedan ser combatidos.

1. Tipo A — Madeira, papel, tejidos y basura.
2. Tipo B — Líquidos inflamables.
3. Tipo C — Equipo eléctrico.

## Baterías

- Siempre desenchufe primero el cable negativo principal de la batería.
- Siempre enchufe el cable negativo principal de la batería por último.
- Evite inclinarse sobre las baterías.
- Proteja los ojos.
- No exponga baterías a llamas o chispas.
- No fume en el local de trabajo.

## Fire Prevention

- Make sure charged fire extinguishers are in the work area.

**Note:** Check the classification of each fire extinguisher to ensure that the following fire types can be extinguished.

1. Type A — Wood, paper, textiles, and rubbish.
2. Type B — Flammable liquids.
3. Type C — Electrical equipment.

## Batteries

- Always disconnect the main negative battery cable first.
- Always connect the main negative battery cable last.
- Avoid leaning over batteries.
- Protect your eyes.
- Do not expose batteries to flames or sparks.
- Do not smoke at workplace.

## Ar Comprimido

- Usar óculos de proteção ou segurança.
- Usar proteção auditiva.
- Usar divisórias para proteger outras pessoas na área de trabalho.
- Não apontar o ar comprimido para o corpo ou as roupas.

## Ferramentas

- Assegurar que todas as ferramentas estejam em boas condições.
- Assegurar que todas as ferramentas elétricas sejam aterradas.
- Verificar quanto a cabos elétricos desfiados antes de usar ferramentas motorizadas.

## Fluidos sob Pressão

- Ter extremo cuidado quando trabalhar em sistemas sob pressão.
- Seguir somente os procedimentos aprovados.

## Aire Bajo Presión

- Usar gafas de protección o seguridad.
- Use protección auditiva.
- Use divisorias para proteger otras personas en el área de trabajo.
- No apunte el aire bajo presión para el cuerpo o las ropas.

## Herramientas

- Asegure que todas las herramientas estén en buenas condiciones.
- Asegure que todas las herramientas eléctricas sean aterradas.
- Compruebe con respecto a cables eléctricos deshilados antes de usar herramientas motorizadas.

## Fluidos Bajo Presión

- Tener extremo cuidado cuando trabajar en sistemas bajo presión.
- Seguir solamente los procedimientos aprobados.

## Compressed Air

- Use protection or safety goggles.
- Wear hearing protection.
- Use shielding to protect other ones at the work area.
- Do not direct compressed air at body or clothing.

## Tools

- Make sure all tools are in good condition.
- Make sure all electrical tools are grounded.
- Check for frayed power cords before using power tools.

## Fluids Under Pressure

- Take extreme care when working on systems that are under pressure.
- Follow only the approved procedures.

## **Combustível**

- Não abastecer excessivamente o tanque de combustível. O abastecimento excessivo cria um risco de incêndio.
- Não fumar na área de trabalho.
- Não reabastecer o tanque com o motor em funcionamento.

## **Remoção de Ferramentas, Peças e Equipamentos**

- Instalar novamente todas as proteções de segurança, blindagens e tampas depois de realizar serviços no motor.
- Assegurar que todas as ferramentas, peças e equipamento de serviço sejam removidos do motor depois da realização dos trabalhos.

## **Combustible**

- No abastezca excesivamente el depósito de combustible. El llenado excesivo crea un riesgo de incendio.
- No fume en el área de trabajo.
- No reabastezca el depósito con el motor en funcionamiento.

## **Remoción de Herramientas, Piezas y Equipos**

- Instale nuevamente todas las protecciones de seguridad, blindajes y tapas después de realizar servicios en el motor.
- Asegure que todas las herramientas, piezas y equipo de servicio sean quitados del motor después de la realización de los trabajos.

## **Fuel**

- Do not over fill the fuel tank. Over fill creates a fire hazard.
- Do not smoke in the work area.
- Do not refuel the tank when the engine is running.

## **Removal of Tools, Parts and Equipment**

- Reinstall all safety guards, shields, and covers after servicing the engine.
- Make sure all tools, parts, and service equipment are removed from the engine after all work is done.

- **Garantia**
- **Garantía**
- **Warranty**

## **Garantia do Motor**

### **Período de Garantia**

Favor consultar o certificado de garantia para informações sobre período e condições de garantia.

### **Reparos e Serviços em Garantia**

Favor consultar o certificado de garantia para informações sobre reparos e serviços em garantia.

### **Peças de Manutenção ou Reposição Recomendadas**

Peças de reposição genuínas são recomendadas para a manutenção ou reparos adequados a fim de manter a originalidade de seu motor. Se peças não genuínas causarem danos ao motor, a garantia será anulada e os custos de manutenção e reparo não serão cobertos.

### **O que não está coberto pela garantia**

Favor consultar o certificado de garantia para informações sobre exclusão em garantia.

## **Garantía del Motor**

### **Período de Garantía**

Favor consultar el certificado de garantía para informaciones sobre período y condiciones de garantía.

### **Reparos y Servicios en Garantía**

Favor consultar el certificado de garantía para informaciones sobre reparos y servicios en garantía.

### **Piezas de Mantenimiento o Reemplazo Recomendadas**

Piezas de reemplazo genuinas son recomendadas para el mantenimiento o reparos adecuados a fin de mantener la originalidad de su motor. En caso de que piezas no genuinas causen daños al motor, la garantía será anulada y los costes de mantenimiento y reparación no serán cubiertos.

### **Lo que no es cubierto por la garantía**

Favor consultar el certificado de garantía para informaciones sobre exclusión en garantía.

## **Engine Warranty**

### **Warranty Period**

Please refer to warranty certificate for information about warranty terms and conditions.

### **Warranty Repairs and Service**

Please refer to warranty certificate for information about repairs and services in warranty.

### **Recommended Maintenance or Spare Parts**

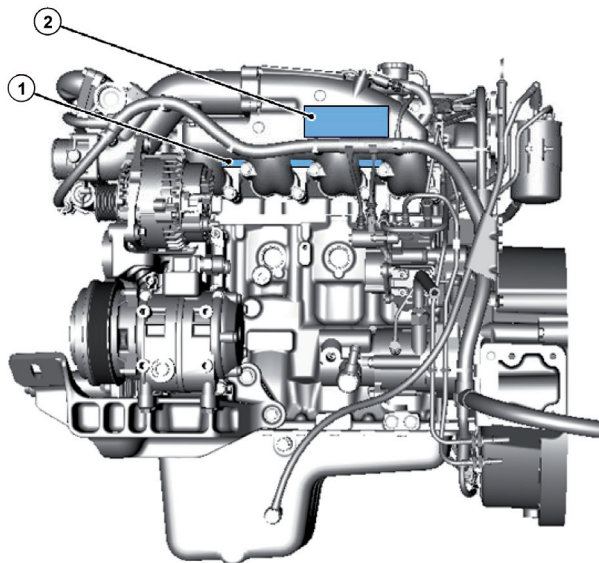
Genuine spare parts are recommended for correct maintenance or repairs to maintain the original quality of your engine. If parts not genuine parts cause damage to the engine, the warranty is invalid and maintenance and repair costs will not be covered.

### **What is not covered by warranty**

Please refer to warranty certificate for information about items excluded from warranty.

- **Seção 1 – Sistemas do Motor**
- **Sección 1 – Sistemas del Motor**
- **Section 1 – Engine Systems**

## Número de Série do Motor / Número de Serie del Motor / Engine Serial Number



O número de série do motor se encontra em dois locais:

1. Gravado no bloco do motor (lado esquerdo do bloco, visto pelo volante) abaixo do cabeçote;
2. Na plaqueta de identificação do motor (lado esquerdo do bloco, visto pelo volante), no coletor de admissão.

El número de serie del motor se encuentra en dos locales:

1. Grabado en el bloque del motor (lado izquierdo del bloque, visto por el volante) abajo de la culata;
2. En la tarjeta de identificación del motor (lado izquierdo del bloque, visto por el volante), en el colector de admisión.

The engine serial number is stamped in two locations:

1. Stamped on engine block (block's left side, viewed by flywheel side) below engine head;
2. On engine's identification plate (left side of engine block, viewed by the flywheel side) at intake manifold.



## **Acessórios do Motor (se disponível)**

Os acessórios do motor relacionados a seguir devem apresentar etiquetas ou plaquetas de identificação:

- Alternador;
- Motor de partida;
- Módulo de controle eletrônico do motor (ECM);
- Bomba de alta pressão de combustível;
- Turbocompressor.

As etiquetas ou plaquetas de identificação apresentam informações e especificações úteis aos operadores do veículo/equipamento, bem como aos técnicos.

## **Accesorios del Motor (si disponible)**

Los accesorios del motor relacionados a seguir deben presentar tarjetas o plaquetas de identificación:

- Alternador;
- Motor de arranque;
- Módulo de control electrónico del motor (ECM);
- Bomba de alta presión de combustible;
- Turbo alimentador.

Las tarjetas o plaquetas de identificación presentan informaciones y especificaciones útiles a los operadores del vehículo/equipo, bien como a los técnicos.

## **Engine Accessories (if available)**

The following engine accessories must have manufacturer's labels or identification plates:

- Alternator;
- Starter motor;
- Engine Control Module (ECM);
- Fuel high pressure pump;
- Turbocharger.

The identification labels or tags present useful information and specifications for vehicle/equipment operators, as well as technicians.

**Especificações do Motor**  
**Especificaciones del Motor**  
**Engine Specifications**

Dados do Motor / Datos del Motor / Engine Data	MaxxForce 3.2H		
	Daewoo	Otokar	Troller
Configuração do motor Configuración del motor Engine configuration	4 cilindros em linha, 4 tempos 4 válvulas por cilindro 4 cilindros en línea, 4 tiempos 4 válvulas por cilindro 4 cylinders in line, 4 stroke 4 valves by cylinder		
Cilindrada Cilindrada Displacement	3,2 Litros 3,2 Litros 3.2 Liters		
Taxa de Compressão Tasa de Compresión Compression Ratio	17 : 1 17 : 1 17 : 1		
Diâmetro Interno da camisa Diámetro interno de la camisa Sleeve bore diameter	96 mm 96 mm 96 mm		
Curso Curso Stroke	110 mm 110 mm 110 mm		

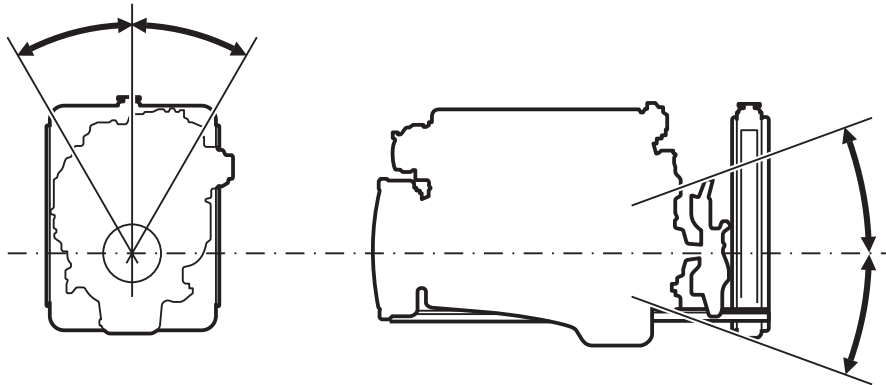
Dados do Motor / Datos del Motor / Engine Data	MaxxForce 3.2H		
	Daewoo	Otokar	Troller
Seqüência de Ignição Secuencia de encendido Firing order	1-3-4-2 1-3-4-2 1-3-4-2		
Peso seco Peso seco Dry weight	290 Kg 290 Kg 290 Kg		
Aspiração Aspiración Aspiration	Turbocompressor Waste Gate / Intercooler Turbo compresor Waste Gate / Intercooler Turbocharger Waste Gate / Intercooler		
Sistema de Pós Tratamento Sistema de Post Tratamiento Post Treatment System	EGR / DPF / DOC EGR / DPF / DOC EGR / DPF / DOC		
Sistema de Combustão Sistema de Combustión Combustion System	Injeção direta c/ gerenciamento eletrônico Inyección directa c/ gerenciamento electrónico Direct injection w/ eletronic management		
Sistema de Combustível Sistema de Combustible Fuel System	Commom rail Commom rail Commom rail		

Dados do Motor / Datos del Motor / Engine Data	MaxxForce 3.2H		
	Daewoo	Otokar	Troller
<b>Sistema de Lubrificação</b> <b>Sistema de Lubricación</b> <b>Lubrication System</b> <ul style="list-style-type: none"> <li>• <b>Mínimo (marca inferior da vareta medidora)</b></li> <li>• <b>Mínimo (marca inferior de la vareta medidora)</b></li> <li>• <b>Minimum (lowest mark on the dipstick)</b></li> <li>• <b>Máximo (sem filtro)</b></li> <li>• <b>Máximo (sin filtro)</b></li> <li>• <b>Maximum (without filter)</b></li> <li>• <b>Máximo (com filtro)</b></li> <li>• <b>Máximo (con filtro)</b></li> <li>• <b>Maximum (with filter)</b></li> <li>• <b>Máximo (motor seco) com filtro. “Primeiro Abastecimento”</b></li> <li>• <b>Máximo (motor seco) con filtro. “Primer Llenado”</b></li> <li>• <b>Maximum (dry engine) with filter. “First Filling”</b></li> </ul>	5,0 L 5,0 L 5.0 L 8,6 L 8,6 L 8.6 L 9,5 L 9,5 L 9.5 L 10,0 L 10,0 L 10.0 L	5,0 L 5,0 L 5.0 L 7,0 L 7,0 L 7.0 L 8,2 L 8,2 L 8.2 L 8,5 L 8,5 L 8.5 L	4,5 L 4,5 L 4.5 L 7,0 L 7,0 L 7.0 L 7,7 L 7,7 L 7.7 L 8,2 L 8,2 L 8.2 L
<b>Pressão de óleo</b> <b>Presión de aceite</b> <b>Oil pressure</b> <ul style="list-style-type: none"> <li>• <b>Rotação nominal</b></li> <li>• <b>Rotación nominal</b></li> <li>• <b>Rated speed</b></li> <li>• <b>Marcha lenta</b></li> <li>• <b>Marcha lenta</b></li> <li>• <b>Idling speed</b></li> </ul>	4,9 bar 4,9 bar 4.9 bar 0,7 bar 0,7 bar 0.7 bar	4,9 bar 4,9 bar 4.9 bar 0,7 bar 0,7 bar 0.7 bar	4,9 bar 4,9 bar 4.9 bar 0,7 bar 0,7 bar 0.7 bar

Dados do Motor / Datos del Motor / Engine Data	MaxxForce 3.2H		
	Daewoo	Otokar	Troller
<b>Temperatura de óleo</b> <b>Temperatura del aceite</b> <b>Oil temperature</b> <ul style="list-style-type: none"> <li>• Nominal</li> <li>• Nominal</li> <li>• Nominal</li> <li>• Máxima</li> <li>• Máxima</li> <li>• Maximum</li> </ul>	106 °C a 115 °C 106 °C a 115 °C 106 °C to 115 °C 125 °C 125 °C 125 °C	106 °C a 115 °C 106 °C a 115 °C 106 °C to 115 °C 125 °C 125 °C 125 °C	106 °C a 115 °C 106 °C a 115 °C 106 °C to 115 °C 125 °C 125 °C 125 °C
<b>Volume de Líquido de Arrefecimento no Interior do Motor (sem radiador)</b> <b>Volumen de líquido de enfriamiento en el interior del motor (sin radiador)</b> <b>Coolant Volume Inside the Engine (without radiator)</b>	5,0 L 5,0 L 5.0 L	5,0 L 5,0 L 5.0 L	5,0 L 5,0 L 5.0 L
<b>Temperatura do líquido de arrefecimento</b> <b>Temperatura del líquido de refrigeración</b> <b>Coolant temperature</b> <ul style="list-style-type: none"> <li>• Nominal</li> <li>• Nominal</li> <li>• Nominal</li> <li>• Máxima</li> <li>• Máxima</li> <li>• Maximum</li> </ul>	80 °C a 85 °C 80 °C a 85 °C 80 °C to 85 °C 115 °C 115 °C 115 °C	80 °C a 85 °C 80 °C a 85 °C 80 °C to 85 °C 115 °C 115 °C 115 °C	80 °C a 85 °C 80 °C a 85 °C 80 °C to 85 °C 115 °C 115 °C 115 °C

- \* Verificar a plaqueta de identificação do motor.
- \* Verificar la tarjeta de identificación del motor.
- \* Check engine's identification plate.

Inclinação máxima de serviço longitudinal e lateral:	Inclinación máxima de servicio longitudinal e lateral:	Maximum transversal and longitudinal working inclination:
Lateral - 24°	Lateral - 24°	Lateral - 24°
Longitudinal - 31°	Longitudinal - 31°	Longitudinal - 31°



## Descrição do Motor

Os motores MaxxForce 3.2H (Euro V) são do tipo diesel, com quatro cilindros em linha, projetados para maior durabilidade, confiabilidade e facilidade de manutenção.

## Sistema de Gerenciamento de Ar

Os motores MaxxForce 3.2H (Euro V) utilizam um sistema de sobre-alimentação com turbocompressor. O turbocompressor é instalado no coletor de escapamento.

O aftercooler (CAC) é um trocador de calor que promove o resfriamento e aumento da densidade da carga de ar visando maior eficiência do motor.

## Conjunto Bloco do Motor

A árvore de comando é apoiada por buchas de bronzinas instaladas com prensa na carcaça do motor. A engrenagem da árvore de comando é acionada pela parte dianteira do motor.

A bomba de óleo lubrificante é instalada na tampa dianteira e é acionada pela árvore de manivelas. O óleo pressurizado é alimentado para os componentes do motor e sistema de injeção de alta pressão.

## Descripción del Motor

Los motores 3.2H (Euro V) son del tipo diesel, con cuatro cilindros en línea, proyectados para mayor durabilidad, confiabilidad y facilidad de mantenimiento.

## Sistema de Gerenciamiento de Aire

Los motores MaxxForce 3.2H (Euro V) utilizan un sistema de sobre-alimentación con turbocompresor. El turbocompresor es instalado en el colector de escapamento.

El aftercooler (CAC) es un cambiador de calor que promueve el enfriamiento y aumento de la densidad de la carga de aire objetivando mayor eficiencia del motor.

## Conjunto Bloque del Motor

El árbol de levas es apoyado por bujes de bronzinas instalados con prensa en la carcasa del motor. El engranaje del árbol de levas es accionada por la parte delantera del motor.

La bomba de aceite lubricante es instalada en la tapa delantera y es accionada por el cigüeñal. El aceite presurizado es alimentado para los componentes del motor y sistema de inyección de alta presión.

## Engine Description

The 3.2H (Euro V) engines are in-line, four cylinder diesel engines which have been designed for increased durability, reliability, and ease of maintenance.

## Air Management System

The MaxxForce 3.2H (Euro V) engines use a supercharging system with a turbocharger. The turbocharger is installed on the exhaust manifold.

The aftercooler (CAC) is a heat exchanger which promotes the cooling and increases the air charge density aiming a greater engine efficiency.

## Crankcase Assembly

The camshaft is supported by bearing bushes that are press installed on engine's housing. The camshaft gear is driven by engine front part.

The lube oil pump is mounted on the front cover and is driven by the crankshaft. Pressurized oil is supplied to engine components and the high-pressure injection system.

## Árvore de Manivelas

A árvore de manivelas possui mancais principais com encosto anterior e posterior controlado no mancal traseiro. Uma biela de capa fraturada e manufaturada com aço forjado é instalada em cada munhão da árvore de manivelas.

## Cabeçote

O cabeçote possui quatro válvulas por cilindro com injetores de combustível localizados na região central direcionando o combustível sobre os pistões.

O trem de válvulas no cabeçote inclui acionadores com roletes mecânicos, hastes de acionamento, balancins e válvulas duplas que se abrem usando uma ponte de válvulas. Esta configuração fornece melhor performance e reduz as emissões.

## Sistema de Controle Eletrônico

Um módulo de controle eletrônico (ECM) monitora e controla os sensores, atuadores e válvulas para assegurar a máxima performance do motor e o atendimento dos requisitos de emissões.

## Cigüeñal

El cigüeñal posee cojinetes principales con asiento anterior y posterior controlado en el cojinete trasero. Una biela de capa fraturada es instalada en cada muñón del cigüeñal.

## Culata

La culata posee cuatro válvulas por cilindro con inyectores de combustible centralmente ubicados en la región central centralmente direccionando el combustible sobre los pistones.

El tren de valvulas en la culata incluye accionadores con rolos mecanicos, vastagos de accionamiento, balancines y valvulas, que son accionadas doblemente por medio de un puente de valvulas.

## Sistema de Control Electrónico

Un módulo de control electronico (ECM) monitoriza y controla los sensores, actuadores y valvulas para asegurar la máxima performance del motor y el atendimento de los requisitos de emisiones.

## Crankshaft

The crankshaft has main bearings with fore and aft thrust controlled at the rear bearing. One fractured cap connecting rod is attached at each crankshaft journal.

## Cylinder Head

The cylinder head has four valves per cylinder with located fuel injectors directing fuel over the pistons.

The valve train at engine's cylinder head includes mechanical roller lifters, push rods, rocker arms, and valves dual driven by a valve bridge.

## Electronic Control System

An Electronic Control Module (ECM) monitors and controls sensors, actuators, and valves to ensure maximum engine performance and compliance with emissions requirements.



## **Sistema de Combustível**

O combustível é drenado do tanque através da bomba alimentadora de combustível localizada junto à bomba de alta pressão. Após sair do tanque o combustível flui através dos dutos de baixa pressão passando pelo resfriador da ECM, pelo elemento filtrante do filtro de combustível, pela bomba alimentadora até a bomba de alta pressão. Após a bomba de alta pressão o combustível pressurizado é direcionado á tubulação de alta pressão, ao tubo distribuidor (Rail) até os injetores de combustível.

## **Sistema de Combustible**

El combustible es drenado del tanque a través de la bomba alimentadora de combustible ubicada junto a la bomba de alta presión. Después de salir del tanque, el combustible fluye a través de los ductos de baja presión pasando por el enfriador del ECM, por el elemento filtrante del filtro de combustible, por la bomba alimentadora hasta la bomba de alta presión. Después de la bomba de alta presión, el combustible bajo alta presión es direccionado a la tubería de alta presión, al tubo distribuidor (Rail) hasta los inyectores de combustible.

## **Fuel System**

The fuel is drained from fuel tank by the fuel feeder pump located close to the high-pressure pump. After exiting the tank, the fuel flows through the low-pressure ducts, passing by the ECM cooler, the filtering element of fuel filter, by the feeder pump until the high-pressure pump. After the high-pressure pump, the pressurized fuel is directed to the high-pressure tubing, to distributor tube (Rail) and up to fuel injectors.

## Sistema EGR de Pós-tratamento dos Gases de Escape

O sistema EGR (Exhaust Gas Recirculation) é constituído por uma ligação entre o coletor de escape e o coletor de admissão, o que possibilita a recirculação dos gases de escape. Este sistema reduz o nível de emissões do Óxido de Nitrogênio (NOx) que é formado durante a reação entre o nitrogênio e o oxigênio em altas temperaturas durante a combustão. A função dos gases recirculados na câmara de combustão é reduzir a temperatura e diminuir o oxigênio disponível para a formação do NOx.

### Composição do Sistema

- Válvula de controle;
- Resfriador;
- Misturador;
- Tubos EGR.

## Sistema EGR de Post-tratamiento de los Gases de Escape

El sistema EGR (Exhaust Gas Recirculation) es constituido por una ligación entre el colector de escape y el colector de admisión, lo que posibilita la recirculación de los gases de escape. Este sistema reduce el nivel de emisiones de Óxido de Nitrógeno (NOx) que es formado durante la reacción entre el nitrógeno y el oxígeno en altas temperaturas durante la combustión.

La función de los gases recirculados en la cámara de combustión es reducir la temperatura y disminuir el oxígeno disponible para la formación del NOx.

### Composición del Sistema

- Válvula de control;
- Enfriador;
- Mezclador;
- Tubos EGR.

## Exhaust Gases Post-treatment EGR System

The EGR system (Exhaust Gas Recirculation) is constituted of a connection between the exhaust manifold and intake manifold, which enables the recirculation of exhaust gases. This system reduces the Nitrogen Oxides (NOx) emission levels that are formed during the reaction between nitrogen and oxygen at high temperatures during the combustion. The function of recirculated gases inside the combustion chamber is to reduce the temperature and to decrease the oxygen available for the formation of NOx.

### System Constitution

- Control valve;
- Cooler;
- Mixer;
- EGR tubes.

## Sistema DPF/DOC de Pós-tratamento dos Gases de Escape

O sistema é projetado para remover o material particulado de diesel dos gases de exaustão. Isto é possível através da utilização do DOC (Diesel Oxidation Catalyst) e do DPF (Diesel Particulate Filter). Primeiramente, o sistema acumula e queima (regenera) o material particulado (fuligem) dos gases de exaustão. Primeiramente, o gás de escape entra no catalisador (DOC), onde sofre um processo de oxidação. Em seguida, o gás flui através do filtro (DPF), uma espécie de colmeia que retém a fuligem. Finalmente, ar limpo passa pelo filtro, queimando a fuligem gerada devido ao calor de exaustão.

A regeneração ou queima do material particulado pode ser dos tipos passiva, ativa ou estacionária. Na regeneração passiva, o DOC e o DPF acumulam e queimam a fuligem naturalmente, mas em certos casos esta condição não gera temperatura suficiente para a queima ideal. É quando entra a regeneração ativa, que injeta pequena quantidade de combustível para aumentar a temperatura de exaustão e realizar a queima completa. Em situações mais específicas, a regeneração ativa ainda não consegue realizar a queima com sucesso, fazendo-se necessário o uso da regeneração estacionária, onde lâmpadas acendem no painel para indicar ao motorista o momento de ativar esta regeneração (as instruções para ativar a regeneração estacionária encontram-se na seção 4 deste manual).

## Sistema DPF/DOC de Post-tratamiento de los Gases de Escape

El sistema es proyectado para remover el material particulado de diesel de los gases de escape. Esto es posible por medio de la utilización del DOC (Diesel Oxidation Catalyst) y del DPF (Diesel Particulate Filter). Primeramente, el sistema acumula y quema (regenera) el material particulado (hollín) de los gases de escape. Inicialmente, el gas de escape entra en el catalizador (DOC), donde sufre un proceso de oxidación. Enseguida, el gas fluye a través del filtro (DPF), una especie de colmena que retiene el hollín. Finalmente, aire limpio pasa por el filtro, quemando el hollín generado debido al calor de escape.

La regeneración o quema del material particulado puede ser de los tipos pasiva, activa o estacionaria. En la regeneración pasiva, el DOC y el DPF acumulan y queman el hollín naturalmente, pero en ciertos casos esta condición no genera temperatura suficiente para la quema ideal. Es cuando entra la regeneración activa, que inyecta pequeña cantidad de combustible para aumentar la temperatura de escape y realizar la quema completa. En situaciones más específicas, la regeneración activa aún no consigue realizar la quema con suceso, haciéndose necesario el uso de la regeneración estacionaria, donde lámparas se encienden en el panel para indicar al conductor el momento de activar esta regeneración (las instrucciones para activar la regeneración estacionaria se encuentran a la sección 4 de esto manual).

## Exhaust Gases Post-treatment DPF/DOC System

The system is designed to remove the diesel particulate material from exhaust gases. This is possible by means of using the DOC (Diesel Oxidation Catalyst) and DPF (Diesel Particulate Filter).

First, the system builds up and burns (regenerates) the particulate material (soot) from exhaust gases. After that, the exhaust gas enters the catalytic converter (DOC), where it suffers an oxidation process. Then, the gas flows through the filter (DPF), a kind of honeycomb that retains the soot. Finally, clear air pass through the filter, burning the soot generated due to the exhaust heat.

The regeneration or burning of particulate material can be of passive, active or stationary types. On passive regeneration, DOC and DPF naturally build up and burn the soot, but at certain cases this condition does not generate enough temperature to an ideal burning. Then it is used the active regeneration, that injects a little amount of fuel to increase the exhaust temperature, promoting a complete burning.

On more specific situations, the active regeneration still is not able to achieve a successful burning, thus being necessary the usage of stationary regeneration, when lamps illuminate on panel to indicate to the driver the proper moment to activate this regeneration (the instructions to activate the stationary regeneration are found on section 4 in this manual).

## Recursos Padrão do Motor

### Diagnóstico de Serviços

O equipamento de diagnóstico eletrônico se comunica com o sistema de controle através de um conector de link de dados localizado no veículo.

Este equipamento permite que o técnico autorizado recupere e apague os códigos de falha, efetue testes específicos de diagnóstico, monitore os sensores e atuadores do sistema de controle, atualize o software do sistema de controle e faça ajustes quando necessário.

## Recursos Estándares del Motor

### Diagnóstico de Servicios

El equipo de diagnóstico electrónico se comunica con el sistema de control por medio de un conector de link de datos ubicado en el vehículo.

Esto equipo permite que el técnico autorizado recupere y apague los códigos de falla, efectúe pruebas específicas de diagnóstico, monitoree los sensores y actuadores del sistema de control, actualice el software del sistema de control y haga el ajuste cuando necesario.

## Engine Standard Features

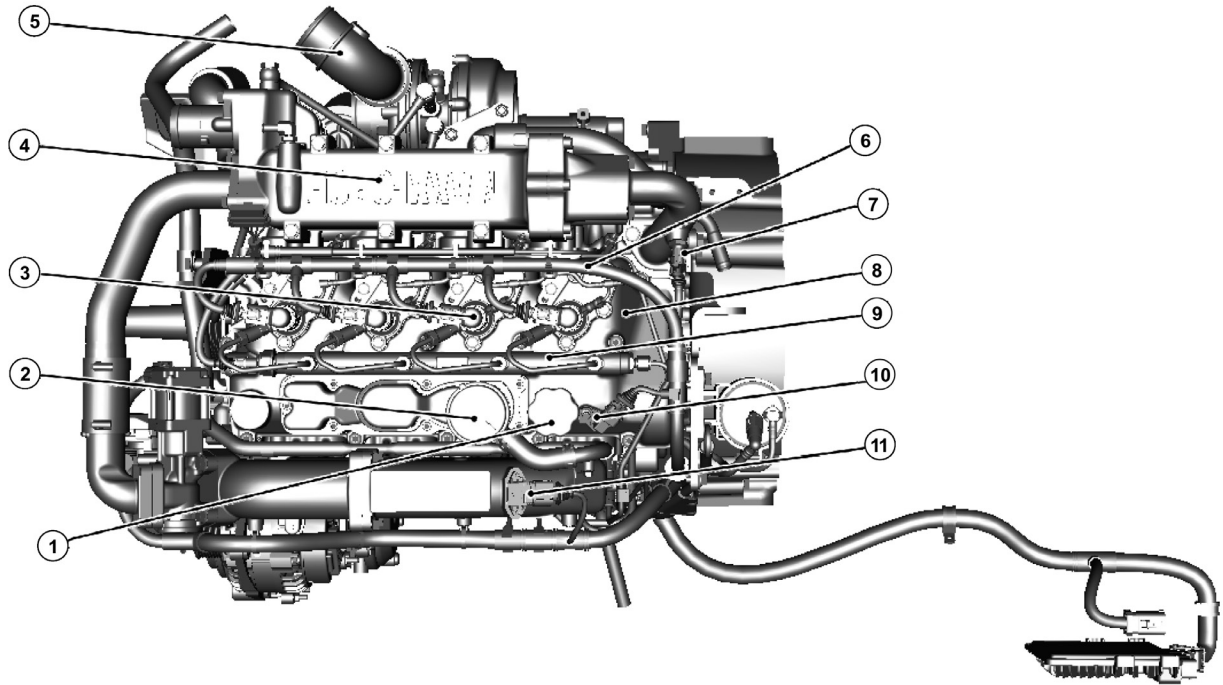
### Service Diagnostics

The electronic diagnose tool communicates with the control system through a data link connector located on vehicle.

This tool allows the authorized technician to retrieve and clear fault codes, run special diagnostics tests, and monitor control system sensors and actuators, update control system software, and make adjustments when necessary.

- **Seção 2 - Localização de Componentes do Motor**
- **Sección 2 - Localización de los Componentes del Motor**
- **Section 2 - Engine Components Location**

## Vista Superior / Vista Superior / Top View

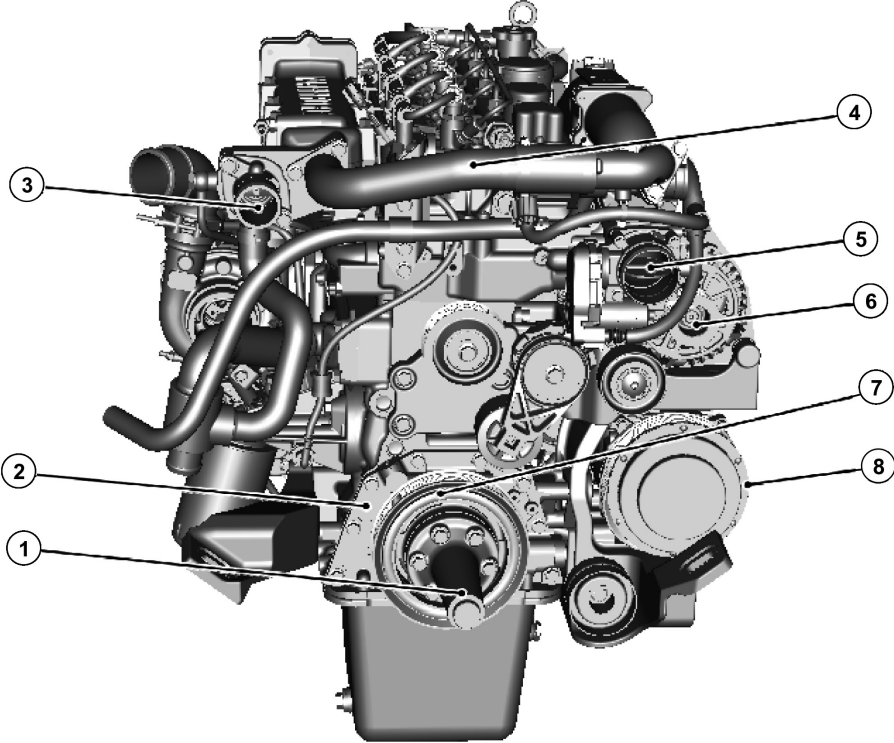


1. Tampa de Abastecimento de Óleo Lubrificante
2. Válvula PCV (Separador de Óleo)
3. Injetor de Combustível
4. Resfriador EGR
5. Cotovelo de Admissão
6. Chicote de Fiação
7. Sensor de Temperatura do Líquido de Arrefecimento do Motor
8. Tampa de Válvulas
9. Rail de Alta Pressão de Combustível
10. Sensor de Posição da Árvore de Comando
11. Sensor de Pressão e Temperatura do Ar

1. Tapa de Llenado de Aceite Lubrificante
2. Válvula PCV (Separador de Aceite)
3. Inyector de Combustible
4. Enfriador EGR
5. Codo de Admisión
6. Cableado Eléctrico
7. Sensor de Temperatura del Líquido de Refrigeración del Motor
8. Tapa de Válvulas
9. Rail de Alta Presión de Combustible
10. Sensor de Posición del Árbol de Levas
11. Sensor de Presión y Temperatura del Aire

1. Lubrication Oil Filling Cover
2. PCV Valve (Oil Separator)
3. Fuel Injector
4. EGR Cooler
5. Intake Elbow
6. Wiring Harness
7. Engine Coolant Temperature Sensor
8. Valve Cover
9. Fuel High Pressure Rail
10. Camshaft Position Sensor
11. Air Pressure and Temperature Sensor

Vista Frontal / Vista Frente / Front View



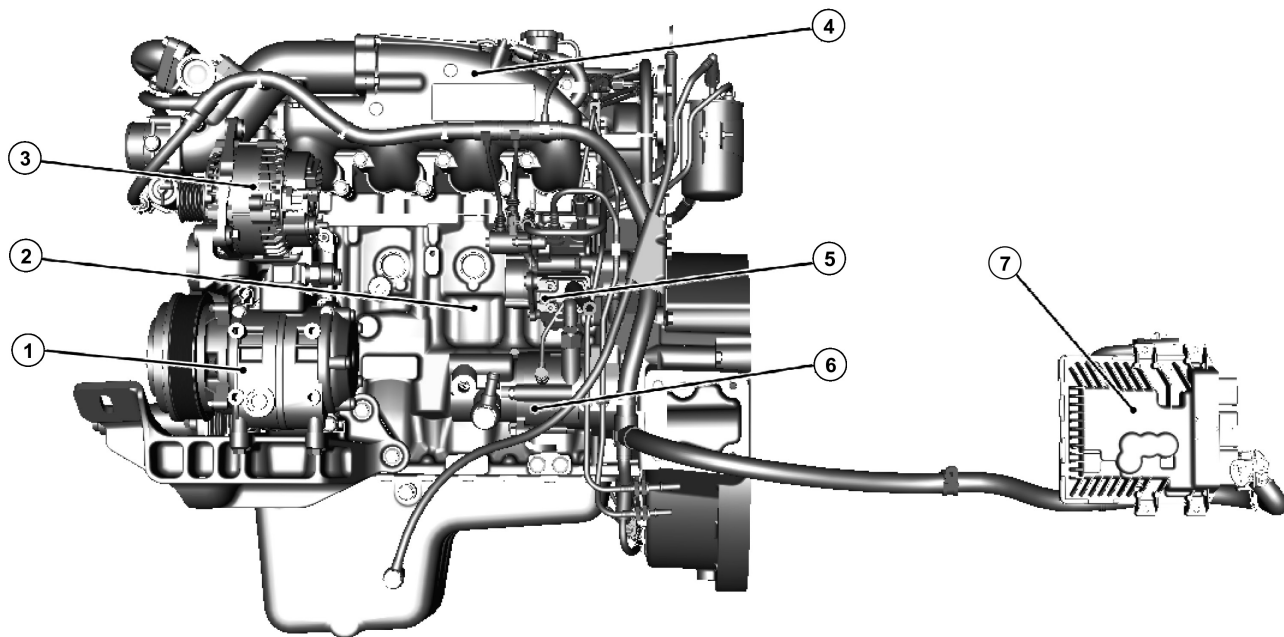


1. Cubo da Ventoinha
2. Carcaça da Bomba de Óleo Lubrificante
3. Tubo de Saída de Água do Resfriador EGR
4. Tubo de Saída do Resfriador EGR
5. Misturador EGR
6. Polia do Alternador
7. Amortecedor de Vibrações
8. Polia do Compressor de Ar

1. Cubo del Ventilador
2. Carcasa de la Bomba de Aceite Lubrificante
3. Tubo de Salida de Agua del Resfriador EGR
4. Tubo de Salida del Resfriador EGR
5. Mezclador EGR
6. Polea del Alternador
7. Amortiguador de Vibraciones
8. Polea del Compresor de Aire

1. Fan Hub
2. Lubrication Oil Pump Housing
3. EGR Cooler Water Outlet Pipe
4. EGR Cooler Outlet Pipe
5. EGR Mixer
6. Alternator Pulley
7. Vibration Damper
8. Air Compressor Pulley

# Vista Esquerda / Vista Izquierda / Left View

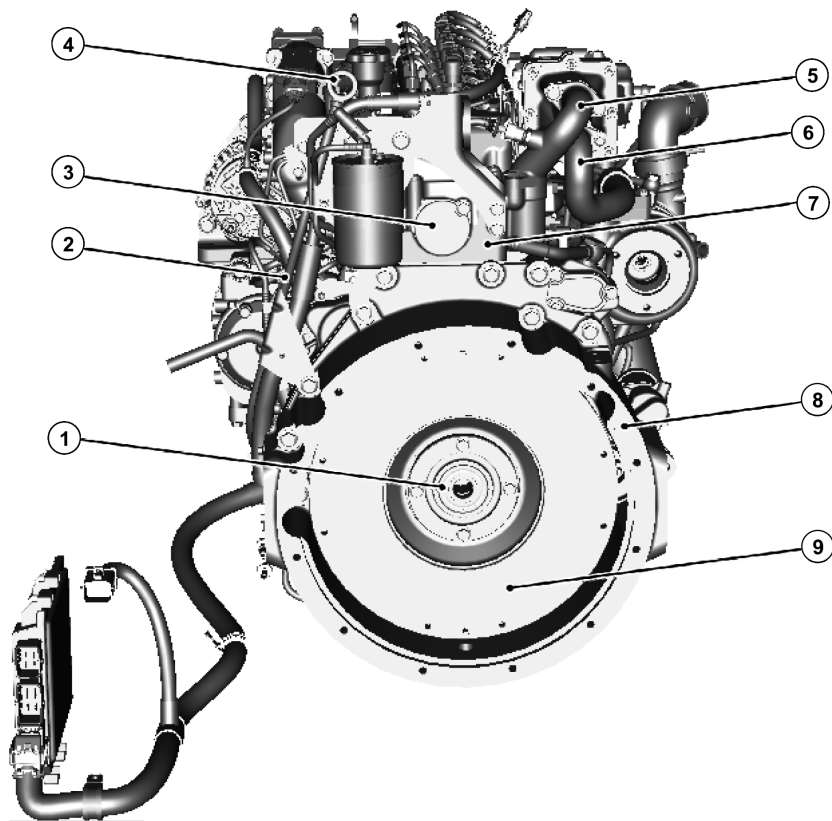


1. Compressor de Ar
2. Carcaça do Motor
3. Alternador
4. Coletor de Admissão
5. Bomba de Combustível de Alta Pressão
6. Bomba Tandem
7. Unidade de Controle Eletrônico

1. Compresor de Aire
2. Carcasa del Motor
3. Alternador
4. Colector de Admisión
5. Bomba de Combustible de Alta Presión
6. Bomba Tandem
7. Unidad de Control Electrónico

1. Air Compressor
2. Crankcase
3. Alternator
4. Intake Manifold
5. Fuel High Pressure Pump
6. Tandem Pump
7. Electronic Control Unit

## Vista Traseira / Vista Trasera / Back View

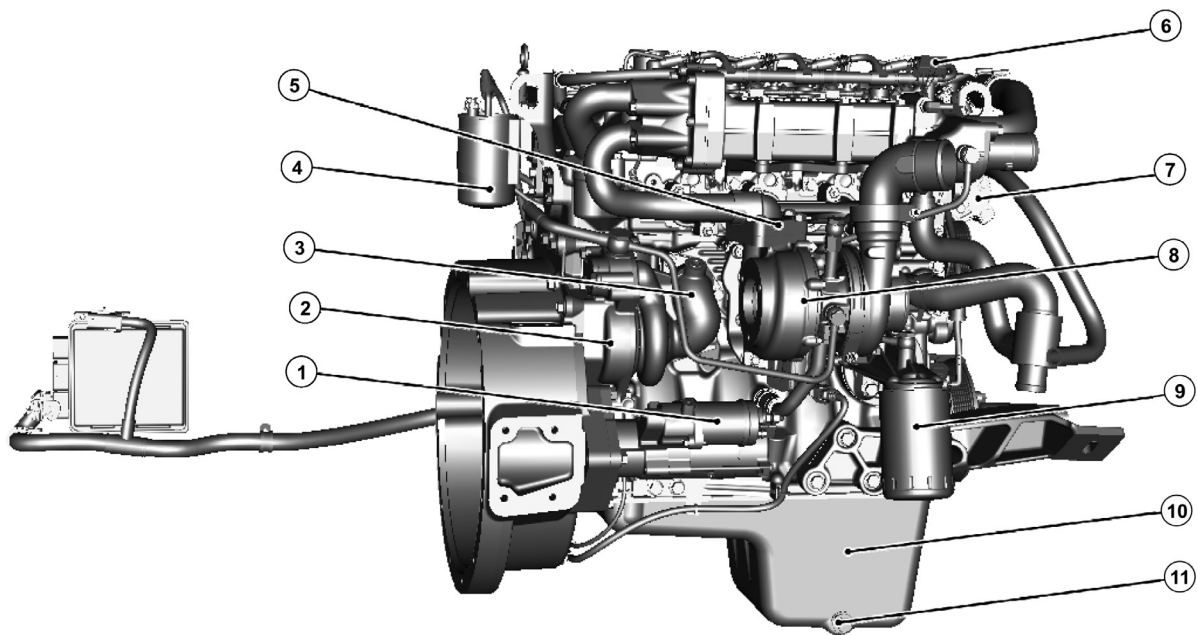


1. Mancal da Bomba de Água
2. Vareta Medidora
3. Tampa de Inspeção
4. Vareta Medidora
5. Tubo de Entrada de Água do Resfriador EGR
6. Duto EGR
7. Cabeçote
8. Carcaça do Volante do Motor
9. Volante do Motor

1. Cojinete de la Bomba de Agua
2. Varilla Medidora
3. Tampa de Inspección
4. Varilla Medidora
5. Tubo de Entrada de Agua del Resfriador EGR
6. Ducto EGR
7. Culata
8. Carcasa del Volante del Motor
9. Volante del Motor

1. Water Pump Bearing
2. Dipstick Pipe
3. Inspection Cover
4. Dipstick
5. EGR Cooler Water Inlet Pipe
6. EGR Duct
7. Cylinder Head
8. Flywheel Housing
9. Flywheel

# Vista Direita / Vista Derecha / Right View



1. Motor de Partida
2. Carcaça das Engrenagens de Distribuição
3. Carcaça Externa da Bomba de Água
4. Filtro de Combustível
5. Coletor de Escapamento
6. Chicote de Fiação da Vela de Aquecimento
7. Válvula de Aceleração
8. Turbocompressor
9. Filtro de Óleo
10. Cárter
11. Bujão de Drenagem do Cárter

1. Motor de Arranque
2. Carcasa de los Engranajes de Distribución
3. Carcasa Externa de la Bomba de Agua
4. Filtro de Combustible
5. Colector de Escape
6. Cableado de la Bujía de Precalentamiento
7. Válvula de Aceleración
8. Turbocompresor
9. Filtro de Aceite
10. Cárter de Aceite
11. Tapón de Drenaje del Cárter

1. Starter Motor
2. Timing Case
3. Water Pump External Housing
4. Fuel Filter
5. Exhaust Manifold
6. Glow Plug Wiring Harness
7. Throttle Valve
8. Turbocharger
9. Oil Filter
10. Oil Pan
11. Oil Pan Drain Plug





- **Seção 3 – Requisitos para Combustível, Óleo do Motor e Líquido de Arrefecimento**
- **Seção 3 – Requisitos para Combustible, Aceite del Motor y Líquido de Refrigeración**
- **Section 3 – Requirements for Fuel, Engine Oil and Coolant**

## Combustível

### Especificação

O combustível diesel de baixo teor de enxofre (S50 ou inferior) é o único especificado para consumo nos motores MaxxForce que atendem às normas de emissões de poluentes Proconve P7 e Euro V.

### Misturas de Combustível Aceitáveis

- Querosene de teor de enxofre ultra-baixo (combustível diesel Nº 1-D S50) misturado com combustível Nº 2-D S50 para melhorar a performance em climas frios. A taxa de mistura irá depender das baixas temperaturas regionais.
- Misturas com teor de biodiesel até B5 (uma mistura de 5% biodiesel puro com 95% de combustível diesel).

## Combustible

### Especificación

El combustible diesel de bajo tenor de azufre (S50 ó inferior) es el único especificado para consumo en los motores MaxxForce que atienden a las normas de emisiones de contaminantes Proconve P7 y Euro V.

### Mezclas de Combustible Aceptables

- Keroseno de tenor de azufre ultra bajo (combustible diesel Nº 1-D S50) mezclado con combustible Nº 2-D S50 para mejorar la performance en climas fríos. La tasa de mezcla irá depender de las bajas temperaturas regionales.
- Mezclas con tenor de biodiesel hasta B5 (una mezcla de 5% biodiesel puro con 95% de combustible diesel).

## Fuel

### Specification

The diesel fuel with low-content of sulfur (S50 or less) is the only one specified for consumption on MaxxForce engines meeting the pollutant emissions standards Proconve P7 and Euro V.

### Acceptable Fuel Blends

- Ultra low sulfur kerosene (No. 1-D S50 diesel fuel) blended with No. 2-D S50 fuel to improve cold weather performance. Blend rate would depend upon regional low temperatures.
- Biodiesel blends up to B5 (a blend of 5% neat biodiesel with 95% diesel fuel).

Tais misturas possuem características indistinguíveis do combustível diesel, se os dois componentes atenderem os requisitos de suas respectivas normas: ASTM D6751 revisão corrente para biodiesel puro, e ASTM D975 revisão corrente para combustível diesel com teor ultra baixo de enxofre.

De acordo com a legislação em vigor em 1º de outubro de 2008, as misturas com até 5% de biodiesel são incluídas na norma de combustível diesel ASTM D975-08a. (D975-08a designa a revisão 2008 da norma).

MWM INTERNATIONAL aprova misturas até B5, desde que os dois componentes satisfaçam as especificações correntes. Misturas de biodiesel de qualidade até B5 não devem causar problemas ao motor ou sistema de combustível.

Tales mezclas poseen características indistinguibles del combustible diesel, se los dos componentes atendieren los requisitos de sus respectivos estándares: ASTM D6751 revisión corriente para biodiesel puro, y ASTM D975 revisión corriente para combustible diesel con tenor ultra bajo de azufre.

De acuerdo con la legislación vigente en 1º de octubre de 2008, las mezclas con hasta 5% de biodiesel son incluidas en el estándar de combustible diesel ASTM D975-08a. (D975-08a designa la revisión 2008 del estándar).

MWM INTERNATIONAL aprueba mezclas hasta B5, desde que los dos componentes satisfagan las especificaciones corrientes. Mezclas de biodiesel de calidad hasta B5 no deben causar problemas al motor o sistema de combustible.

Such blends have characteristics indistinguishable from diesel fuel, if the two components meet the requirements of their respective standards: ASTM D6751 current revision, for neat biodiesel and ASTM D975 current revision, for ultra low sulfur diesel fuel.

As of October 1, 2008 blends of up to 5% biodiesel are included in the diesel fuel standard ASTM D975-08a. (D975-08a designates the 2008 revision of the standard).

MWM INTERNATIONAL approves of blends up to B5, provided that the two components satisfy current specifications. Quality biodiesel blends up to B5 should not cause engine or fuel system problems.

## Práticas de Riscos



### Cuidado

Para evitar ferimentos pessoais ou morte, não misturar gasolina, gasohol ou álcool com o combustível diesel. Uma fonte de calor exposta, faísca, telefone celular ou dispositivo eletrônico pode causar a ignição dessas misturas combustíveis. Isso pode gerar um risco de incêndio e possível explosão.



### Atenção

Para evitar danificar o motor, não misturar propano com o combustível diesel. O uso de propano como combustível pode anular a garantia do motor.



### Atenção

A utilização de combustível diesel com alto teor de enxofre (superior a S50) pode causar danos irreversíveis ao sistema de pós-tratamento e, conseqüentemente o não atendimento às normas de emissões.

## Prácticas de Riesgos



### Cuidado

Para evitar lesiones personales o muerte, no mezcle nafta, gasohol o alcohol con el combustible diesel. Una fuente de calor expuesta, chispa, teléfono celular o dispositivo electrónico puede causar el encendido de esas mezclas combustibles. Eso puede generar un riesgo de incendio y posible explosión.



### Atención

Para evitar dañar el motor, no mezcle propano con el combustible diesel. El uso de propano como combustible puede anular la garantía del motor.



### Atención

La utilización de combustible diesel con alto tenor de azufre (superior a S50) puede causar daños irreversibles al sistema de post-tratamiento y, en consecuencia, el no cumplimiento a las normas de emisiones.

## Unsafe Practices



### Warning

To prevent personal injury or death, do not mix gasoline, gasohol, or alcohol with diesel fuel. An open heat source, spark, cell phone or electronic device can ignite these fuel mixtures. This creates a fire hazard and possible explosion.



### Caution

To prevent engine damage, do not mix propane with diesel fuel. Usage of propane as fuel may invalidate the engine warranty.



### Caution

The usage of diesel fuel with high-content of sulfur (higher than S50) can cause irreversible damage to pots-treatment system and, consequently, the non-achievement of emission standards.

## Armazenagem de Combustível

- Utilizar tambores não galvanizados, abrigados do sol, chuva e poeira, inclinados sobre cavaletes, permitindo sedimentação de água e impurezas.
- Manter o tanque cheio, diminuindo a possibilidade de entrada de ar no sistema e de condensação.
- Não estocar Diesel por tempo prolongado, pois favorece a contaminação e o envelhecimento do produto devido à sua oxidação natural. Esta oxidação leva à formação de sedimentos químicos alterando sua cor, sujando filtros e obstruindo os bicos injetores.
- A mistura de óleo Diesel com biodiesel não podem ser estocados por um período superior a 3 meses.
- Não utilizar o combustível que fica abaixo do nível da torneira.
- Recipientes e funis devem ser limpos.
- Não usar panos que soltem fiapos.

## Almacenaje de Combustible

- Utilizar tambores no galvanizados, abrigados del sol, lluvia y polvo, inclinados sobre caballetes, permitiendo sedimentación de agua e impurezas.
- Mantener el depósito lleno, disminuyendo la posibilidad de entrada de aire en el sistema y de condensación.
- No almacenar Diesel por tiempo prolongado, pues favorece la contaminación y el envejecimiento del producto debido a la su oxidación natural. Esta oxidación lleva a la formación de sedimentos químicos alterando su color, ensuciando filtros y obstruyendo los bicos inyectoros.
- La mezcla de aceite Diesel con biodiesel no puedan ser almacenados por un período superior a 3 meses.
- No utilizar el combustible que esté abajo del nivel del grifo.
- Recipientes y embudos deben ser limpios.
- No usar trapos que suelten hilas.

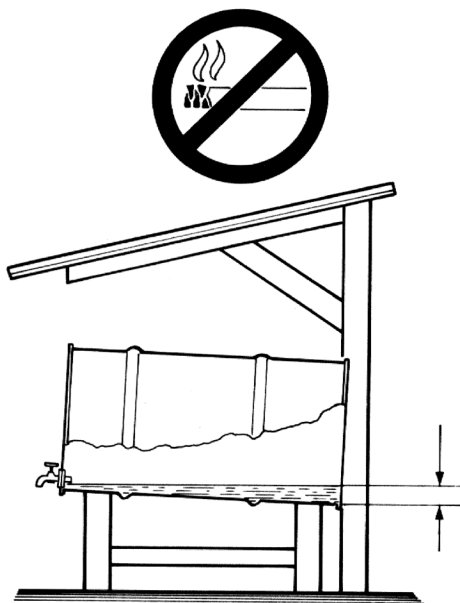
## Fuel Storage

- Use non plated drums, sheltered from sunlight, rain and dust, leaned over stands, allowing sedimentation of water and impurities.
- Keep fuel tank full, decreasing the possibility of air entrance into the system and condensation.
- Do not keep Diesel fuel stocked for a long time, as this facilitates the product contamination and aging due to natural oxidation. This oxidation leads to formation of chemical sediments altering its color, clogging filters and injectors.
- Mixtures of Diesel and biodiesel can not be stocked for a period superior to 3 months.
- Do not use fuel remaining below the tap level.
- Containers and funnels must be clean.
- Use lint-free cloths.

- Não fumar nem permitir faíscas na área.
- Sinalizar a área e colocar em prática todas as medidas de segurança pertinentes.
- Drenar o tanque diariamente.

- No fumar ni permitir chispas en el área.
- Señalizar el área y colocar en práctica todas las medidas de seguridad pertinentes.
- Drenar el depósito diariamente.

- Do not smoke neither allow sparks in the area.
- Put signals on the area and put in practice all the pertinent safety measures.
- Drain fuel tank on a daily basis.



## Óleo do Motor

O American Petroleum institute (API) define a qualidade do óleo do motor por categorias de serviço, que definem a performance do óleo medida em testes padronizados de motores.

### API CJ-4 ou Superior para Motores Diesel de Alta Performance

Os óleos API CJ-4 ou superiores são recomendados para motores diesel afim de atender as normas de emissão em vigor.

## Aceite del Motor

El American Petroleum Institute (API) define la calidad y las categorías de servicio del aceite del motor que definen la performance del aceite medida en pruebas estandarizadas de motores.

### API CJ-4 o Superior para Motores Diesel de Alta Performance

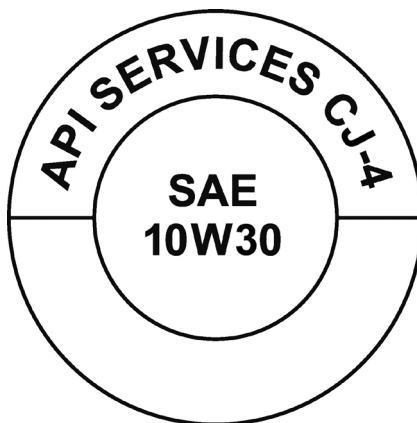
Los aceites API CJ-4 o superiores son recomendados para motores diesel a fin de atender las normas de emisiones en vigor.

## Engine Oil

The American Petroleum Institute (API) defines engine oil quality by service categories that define oil performance measured in standardized engine tests.

### API CJ-4 or Higher for High Performance Diesel Engines

API CJ-4 oils, or superior, are recommended for diesel engines in order to meet the current emission standards.



Os óleos API CJ-4 fornecem proteção contra o seguinte:

- Desgaste do motor;
- Depósitos no pistão;
- Fuligem relacionada a aumento de viscosidade, depósitos e desgaste;
- Perda de viscosidade devido a cisalhamento;
- Espessamento oxidativo;
- Formação de espuma e aeração do óleo.

O óleo API CJ-4, em combinação com combustível diesel adequado, é recomendado para manter a performance e a durabilidade do sistema em atendimento as regulamentações de emissões de diesel a partir de 2007.

## Viscosidade do Óleo

A SAE (Society of Automotive Engineers) define a viscosidade (espessura) do óleo por categorias. Temperaturas mais frias requerem óleos de uma categoria mais baixa para um fluxo correto durante a partida. Temperaturas mais elevadas requerem óleos de maior categoria para uma lubrificação satisfatória.

Los aceites API CJ-4 proveen protección contra el siguiente:

- Desgaste del motor;
- Depósitos en el pistón;
- Hollín relacionado a aumento de viscosidad, depósitos y desgaste;
- Pérdida de viscosidad debido a cizallamiento;
- Espesamiento por oxidación;
- Formación de espuma y aeración del aceite.

El aceite API CJ-4, en combinación con combustible diesel adecuado es recomendado para mantener la performance y la durabilidad del sistema en atendimento de las reglamentaciones de emisiones de diesel a partir de 2007.

## Viscosidad del Aceite

La Society of Automotive Engineers (SAE) define la viscosidad (espesura) del aceite por categorías. Temperaturas más frías requieren aceites de una categoría más baja para un flujo correcto durante el arranque. Temperaturas más elevadas requieren aceites de mayor categoría para una lubricación satisfactoria.

API CJ-4 oils provide protection against the following:

- Engine wear;
- Piston deposits;
- Soot related viscosity increase, deposits, and wear;
- Viscosity loss due to shear;
- Oxidative thickening;
- Oil foaming and aeration.

API CJ-4 oil, in combination with adequate diesel fuel, is recommended to maintain the system's performance and durability meeting diesel emission regulations since 2007.

## Oil Viscosity

The Society of Automotive Engineers (SAE) defines oil viscosity (thickness) by grade. Colder temperatures require lower grade oils for correct flow during starting. Higher temperatures require higher grade oils for satisfactory lubrication.



## **Líquido de Arrefecimento**

### **Misturas de Líquido de Arrefecimento**

As misturas de líquido de arrefecimento do motor incluem água, etilenoglicol e inibidores. Os líquidos de arrefecimento convencionais e totalmente formulados requerem verificações periódicas dos níveis de inibidor para manter níveis seguros de proteção. Estes aditivos determinam a proteção contra o ponto de congelamento e máxima proteção contra corrosão.

### **Aditivo e Anticongelante para o Líquido de Arrefecimento**

Qualquer água, potável ou não, irá promover corrosão em menor ou maior intensidade no sistema de arrefecimento.

Devido a estes fatores, o líquido de arrefecimento deve ser composto de água limpa e aditivo genuíno na proporção recomendada na embalagem.

## **Líquido de Refrigeración**

### **Mezclas de Líquido de Refrigeración**

Las mezclas de líquido de refrigeración del motor incluyen agua, etileno glicol e inibidores. Los líquidos de refrigeración convencionales y totalmente formulados requieren pruebas periódicas de los niveles de inibidor para mantener niveles seguros de protección. Estos aditivos determinan la protección contra el punto de congelamiento y máxima protección contra corrosión.

### **Aditivo y Anticongelante para el Líquido de Refrigeración**

Cualquier agua, sea o no sea potable, irá promover corrosión en menor o mayor intensidad en el sistema de refrigeración.

Debido a estos factores, el líquido de refrigeración debe ser compuesto de agua limpia y aditivo genuino en la proporción recomendada en el embalaje.

## **Coolant**

### **Coolant Mixtures**

Engine coolant mixtures include water, ethylenglycol, and inhibitors. Conventional and fully formulated coolants require regular testing of inhibitor levels to maintain safe levels of protection. These additives determine the protection against freezing point and maximum protection against corrosion.

### **Additive and Antifreeze for Coolant**

Any water, drinkable or not, will promote corrosion with little or great intensity at coolant system.

Due to these factors, coolant shall be composed of clean water and genuine additive at the proportion recommended at the container.

Em regiões onde o inverno é muito rigoroso deve-se tomar precauções contra a possibilidade de congelamento do líquido do sistema de arrefecimento. Se houver a tendência da temperatura ambiente cair abaixo de 0°C, recomendamos o uso de aditivo anticongelante, que são líquidos solúveis em água utilizados para evitar que o líquido do sistema de arrefecimento se congele.

En regiones donde el invierno es muy rigoroso debe-se tomar precauciones contra la posibilidad de congelamiento del agua del sistema de refrigeración. Si hubiera la tendencia de la temperatura ambiente cair abajo de 0°C, recomendamos el uso de aditivo anticongelante, que son líquidos solubles en agua utilizados para evitar que el agua del sistema de refrigeración se congele.

At regions where winter is extremely cold, precautions shall be taken against coolant system water freezing possibility. If there is a trend of environment temperature fall below 0°C, we recommend using of anti-freeze additive, which are liquids soluble in water used to avoid that water inside the coolant system to get frozen.

- **Seção 4 – Operação do Motor**
- **Sección 4 – Operación del Motor**
- **Section 4 – Engine Operation**

## Lista de Verificações Pré-operação



### Cuidado

Para evitar ferimentos pessoais ou morte, forneça ventilação quando operar um motor numa área fechada. A inalação de gases de escapamento pode ser fatal.

O operador deve compreender totalmente a utilização e o funcionamento de todos os controles e instrumentos.

1. Verificar o nível de fluido do sistema de arrefecimento.
2. Verificar o nível de óleo.



### Atenção

Para evitar danificar o motor, não adicione óleo em excesso.

3. Verificar nível de combustível.
4. Verificar o filtro de ar quanto a impurezas e obstruções.

## Lista de Verificaciones Pre-operación



### Cuidado

Para evitar lesiones personales o muerte, fornezca ventilación cuando operar un motor en un área cerrada. La inhalación de gases de escape puede ser fatal.

O operador debe comprender totalmente la utilización y el funcionamiento de todos los controles e instrumentos.

1. Comprobar el nivel de fluido del sistema de refrigeración.
2. Comprobar el nivel de aceite.



### Atención

Para evitar dañar el motor, no adicione aceite en exceso.

3. Comprobar el nivel de combustible.
4. Verifique el filtro de aire y ductos cuanto a impurezas y obstrucciones.

## Preoperation Checklist



### Warning

To prevent personal injury or death, provide ventilation when operating an engine in a closed area. Inhalation of exhaust gas can be fatal.

The operator shall fully understand the usage and the functioning of all the controls and instruments.

1. Check cooling system fluid level.
2. Check for correct oil level.



### Caution

To prevent engine damage, do not overfill with oil.

3. Check fuel level.
4. Check air filter for impurities and clogging.

- |  |   |   |
|--|---|---|
| <ol style="list-style-type: none"> <li>5. Se o nível de óleo estiver abaixo da faixa operacional, abastecer com o óleo recomendado para as condições ambientais de operação.</li> <li>6. Inspeccionar quanto a vazamentos de líquido de arrefecimento, combustível ou óleo.</li> <li>7. Inspeccionar o filtro de ar e dutos quanto à vedação e instalação correta do elemento filtrante.</li> <li>8. Verificar quanto ao afrouxamento ou mau-contato de conexões elétricas.</li> <li>9. Verificar a condição e alinhamento da correia.</li> <li>10. Abastecer com o combustível recomendado. Veja Misturas de Combustível Aceitáveis na Seção 3, “REQUISITOS PARA COMBUSTÍVEL, ÓLEO DO MOTOR E LÍQUIDO DE ARREFECIMENTO” neste manual.</li> <li>11. Inspeccionar o sistema de escape quanto à obstrução ou danos.</li> </ol> | <ol style="list-style-type: none"> <li>5. Si el nivel de aceite estuviera abajo de la faja operacional, abastecer con el aceite recomendado para las condiciones ambientales de operación.</li> <li>6. Inspeccionar cuanto a fugas de líquido de refrigeración, combustible o aceite.</li> <li>7. Inspeccionar el filtro de aire y ductos cuanto al sellado e instalación correcta del elemento filtrante.</li> <li>8. Comprobar con respecto al aflojamiento o malo-contacto de conexiones eléctricas.</li> <li>9. Verificar la condición y alineamiento de la correia.</li> <li>10. Abastecer con el combustible recomendado. Ver Mezclas de Combustible Acceptables en la Sección 3, “REQUISITOS PARA COMBUSTIBLE, ACEITE DEL MOTOR Y LÍQUIDO DE REFRIGERACIÓN en esto manual.</li> <li>11. Inspeccionar el sistema de escape con respecto a obstrucción o daños.</li> </ol> | <ol style="list-style-type: none"> <li>5. If oil level is below operating range, fill with recommended oil for environmental operating climate.</li> <li>6. Inspect for coolant, fuel or oil leaks.</li> <li>7. Inspect air cleaner and piping for tightness and correct installation of filter element.</li> <li>8. Check for loose or hanging electrical connections.</li> <li>9. Check belt condition and alignment.</li> <li>10. Add the recommended fuel. See Acceptable Fuel Blends on Section 3, “REQUIREMENTS FOR FUEL, ENGINE OIL AND COOLANT on this manual.</li> <li>11. Inspect the exhaust system for clogging or damage.</li> </ol> |
|--|---|---|

## Partida do Motor



### Cuidado

Para evitar ferimentos pessoais ou morte, não usar propano, fluido a base de éter, gasolina ou gasohol para auxiliar a partida.

Ao trabalhar com combustível, não fumar, não ficar próximo de chamas ou pontos quentes. Estar sempre próximo um extintor de incêndio.

## Arranque del Motor



### Cuidado

Para evitar lesiones personales o muerte, no usar propano, fluido a base de éter, petrol o gasohol para auxiliar el arranque.

Al trabajar con combustible, no fume, no se quede cercano de llamas o puntos caliente. Estar siempre próximo a un extintor de incendio.

## Engine Starting



### Warning

To prevent personal injury or death, do not use propane, ether based fluid, gasoline or gasohol as starting aids.

While working with fuel, do not smoke and keep it away from flames or hot spots. Always have a fire extinguisher by your side.

## Importante

Leia atentamente as instruções de operação e manutenção e siga-as corretamente:

- Usar combustível, óleo lubrificante recomendados;
- Usar somente peças e filtros originais;
- Em qualquer irregularidade procurar um revendedor ou serviço autorizado. Evitar que terceiros façam algum serviço em seu motor, isto anula a garantia;
- Nunca deixar o motor trabalhar em área fechada e não ventilada. Os gases de escape do motor são tóxicos e podem ser mortais se inalados;
- Ter cuidado para que cabelos longos, gravatas, vestuário solto, jóias, etc., não enganchem em partes móveis ou fixas do motor ou conjunto mecânico.

A partida nos motores MaxxForce 3.2H (Euro V) se dá através de acionamentos dos controladores no painel do veículo.

As informações contidas no Manual do veículo predominam sobre esse.

## Importante

Lea atentamente las instrucciones de operación y mantenimiento, y sígalas correctamente:

- Usar combustible, aceite lubricante recomendados;
- Usar solamente piezas y filtros originales;
- En cualquiera irregularidad, procurar un revendedor o servicio autorizado. Evitar que terceros hagan algún servicio en su motor, esto anula la garantía;
- Nunca deje el motor trabajar en área cerrada y sin ventilación. Los gases de escape del motor son tóxicos y pueden ser mortales si inhalados;
- Ter cuidado para que cabellos largos, corbatas, vestuario suelto, joyas, etc., no se enganchen en partes móviles o fijas del motor o conjunto mecánico.

El arranque en los motores MaxxForce 3.2H (Euro V) se dá a través de accionamientos de los controladores en el tablero del vehículo.

Las informaciones contenidas en el Manual del vehículo predominan sobre esta.

## Important





Read carefully the operation and maintenance instructions, and follow them properly:

- Use the recommended fuel, lubricating oil;
- Use only original parts and filters;
- In case of any irregularity, look for a dealer or authorized service. Avoid third parties to perform any work in your engine, this would void the warranty;
- Never let the engine running in closed areas or without any ventilation. Gases from engine's exhaust are harmful and can be fatal if inhaled;
- Be careful that long hair, ties, loose clothing, jewelry, etc., do not entangle at engine or mechanical assembly moving or fixed parts.

The startup of MaxxForce 3.2H (Euro V) engines is done by means of the controllers on the vehicle's dash panel.





The information within the vehicle's Manual prevails on this one.

## Instruções de Funcionamento do Sistema de Regeneração Estacionária





Passo	Procedimento			
1	Estacione o veículo em local seguro e longe de materiais inflamáveis. Não opere a tomada de força ou qualquer equipamento montado ao veículo durante a regeneração. A rotação do motor poderá aumentar inesperadamente.			
2	Antes de iniciar a regeneração estacionária (apertando o botão opcional REGENERAÇÃO ESTACIONÁRIA), as quatro condições abaixo devem ser verificadas:			
2A	 <p>Freio de Estacionamento Acionado</p>	 <p>Transmissão em Ponto Morto</p>	 <p>Não Pisar nos Pedais. Se o pedal for acionado durante a regeneração, o processo será interrompido</p>	 <p>Temperatura do Fluido de Arrefecimento acima de 170°F ou 77°C</p>
<p><b>Nota:</b> Se alguma das condições acima for alterada durante o processo de regeneração estacionária, a regeneração será interrompida e deverá ser reiniciada. Outras condições que inibem a regeneração estacionária são certos códigos de falha do motor (DTC) e outros problemas no sistema elétrico do veículo. A lâmpada MIL e outras lâmpadas são uma indicação de problemas que podem inibir uma regeneração estacionária. Resolva todos os códigos de falha e problemas de diagnóstico antes de realizar uma regeneração estacionária.</p>				



## Instrucciones de Funcionamiento del Sistema de Regeneración Estacionaria

Paso	Procedimiento			
1	Estacione el vehículo en local seguro y alejado de materiales inflamables. No opere la toma de fuerza o cualquier equipo montado en el vehículo durante la regeneración. La rotación del motor podrá aumentar inesperadamente.			
2	Antes de iniciar la regeneración estacionaria (apretando el botón opcional REGENERACIÓN ESTACIONARIA), las cuatro condiciones abajo deberán ser comprobadas:			
2A	 <p>Freno de Estacionamiento Accionado</p>	 <p>Transmisión en Ponto Muerto</p>	 <p>No Pisar en los Pedales. Si el pedal fuera accionado durante la regeneración, el proceso será interrumpido</p>	 <p>Temperatura del Fluido de Refrigeración arriba de 170°F ó 77°C</p>
<p><b>Nota:</b> Si alguna de las condiciones arriba fuera alterada durante el proceso de regeneración estacionaria, la regeneración será interrumpida y deberá ser reiniciada. Otras condiciones que inhiben la regeneración estacionaria son ciertos códigos de falla del motor (DTC) y otros problemas en el sistema eléctrico del vehículo. El testigo MIL y otros testigos son una indicación de problemas que pueden inhibir una regeneración estacionaria. Solucione todos los códigos de falla y problemas de diagnóstico antes de realizar una regeneración estacionaria.</p>				

## Stationary Regeneration System Functioning Instructions

Step	Procedure			
1	<p>Park the vehicle at a safe place and far from flammable materials.</p> <p>Do not operate the power take-off or any equipment installed on vehicle during the regeneration. The engine speed could increase unexpectedly.</p>			
2	<p>Before commencing the stationary regeneration (by pressing the optional button STATIONARY REGENERATION), the four conditions below should be verified:</p>			
2A	 <p>Park Brake Actuated</p>	 <p>Transmission at Neutral</p>	 <p>Not Stepping on Pedals. If the pedal is pressed during the regeneration, the process will be interrupted</p>	 <p>Coolant Temperature above 170°F or 77°C</p>
<p><b>Note:</b> If any one of the above conditions is changed during the stationary regeneration process, the regeneration will be interrupted and shall be restarted. Other conditions that inhibit stationary regeneration are certain engine diagnostic trouble codes (DTC) and other problems on vehicle's electric system. The MIL lamp and other lamps are indication of problems that can inhibit the stationary regeneration. Eliminate all failure and diagnostic trouble codes before performing a stationary regeneration.</p>				



### **Cuidado**

Ao realizar uma regeneração estacionária, esteja certo de que o veículo está parado em local seguro e que o sistema de exaustão esteja longe de pessoas ou de quaisquer materiais inflamáveis, vapores ou estruturas. A regeneração estacionária deverá aumentar a rotação do motor. Não opere a tomada de força durante uma regeneração estacionária.



### **Cuidado**

Falhar ao seguir estas instruções pode resultar em perdas de potência do motor/velocidade do veículo e em aumento de temperatura de exaustão, podendo gerar multa ou acidentes, resultando em danos materiais, pessoais ou morte.



### **Cuidado**

Cuando realizar una regeneración estacionaria, cerciódese de que el vehículo esté parado en local seguro y que el sistema de escape esté alejado de personas o de cualquier materiales inflamables, vapores o estructuras. La regeneración estacionaria deberá aumentar la rotación del motor. No opere la toma de fuerza durante una regeneración estacionaria.



### **Cuidado**

Fallar al seguir estas instrucciones puede resultar en pérdidas de potencia del motor/velocidad del vehículo y en aumento de temperatura de escape, pudiendo generar multa o accidentes, resultando en daños materiales, personales o muerte.



### **Warning**

When performing a stationary regeneration, check that the vehicle is stopped at a safe place and the exhaust system is far from persons or any flammable materials, vapors or structures. The stationary regeneration shall increase the engine speed. Do not operate the power take-off during a stationary regeneration.


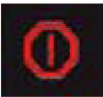


### **Warning**

Failure on following these instructions can result on vehicle's power/speed losses and on an increase of exhaust temperature, possibly ensuing in fines or accidents, resulting on material damage, personal injuries or death.






## Feixe de Luzes

Os avisos e lâmpadas dependem dos opcionais disponíveis em cada painel de acordo o tipo de veículo e sua aplicação:

Lâmpada	Nível	Condição	Ação
 <p>Contínua</p>	Nível 1	A regeneração do filtro de exaustão é requerida.	Dirigir na auto-estrada em velocidades compatíveis ou acionar a regeneração estacionária para evitar perda de potência.
 <p>Intermitente</p>	Nível 2	O filtro de exaustão está cheio. A regeneração estacionária é necessária.	Parar o veículo em local seguro e acionar a regeneração estacionária para evitar perda de potência.
 <p>Intermitente e Alarme</p>	Nível 3	O filtro de exaustão está cheio. O desempenho do motor está limitado.	 <p><b>Cuidado</b></p> <p>Falhar ao seguir estas instruções pode resultar em perdas de potência do motor/velocidade do veículo e em aumento de temperatura de exaustão, podendo gerar multa ou acidentes, resultando em danos materiais, pessoais ou morte.</p>
 <p>Desligar o Motor</p>	Desligamento	Um problema sério ocorreu. O motor poderá desligar sozinho em pouco tempo.	<p>Geralmente usada em conjunto com outras luzes de aviso ou textos genéricos e mensagens de cuidado para indicar um alerta vermelho de PARAR. Deve-se parar o veículo em local seguro, ligar o pisca-alerta, acionar o Freio de Estacionamento, posicionar os dispositivos de alerta e DESLIGAR O MOTOR. Procure por serviço imediatamente.</p>






## Hacho de Luces

Los avisos y testigos dependen de los opcionales disponibles en cada panel de acuerdo con el tipo de vehículo y su aplicación:




Testigo	Nível	Condición	Acción
 Continuo	Nível 1	La regeneración del filtro de escape es requerida.	Conducir en la carretera en velocidades compatibles o accionar la regeneración estacionaria para evitar pérdida de potencia.
 Intermitente	Nível 2	El filtro de escape está lleno. La regeneración estacionaria es necesaria.	Parar el vehículo en local seguro y accionar la regeneración estacionaria para evitar pérdida de potencia.
 Intermitente y Alarma	Nível 3	El filtro de escape está lleno. El desempeño del motor está limitado.	 <b>Cuidado</b> Fallar al seguir estas instrucciones puede resultar en pérdidas de potencia del motor/ velocidad del vehículo y en aumento de temperatura de escape, pudiendo generar multa o accidentes, resultando en daños materiales, personales o muerte.
 Apagar el Motor	Apagamiento	Un problema serio ocurrió. El motor podrá se apagar por si en poco tiempo.	Generalmente usado en conjunto con otras luces de aviso o textos genéricos y mensajes de cuidado para indicar un alerta rojo de PARAR. Debiese parar el vehículo en local seguro, activar el dispositivo de alerta, accionar el Freno de Estacionamiento, posicionar los dispositivos de alerta y APAGAR EL MOTOR. Procure por servicio inmediatamente.

## Lights Beam




The warnings and lamps depend on the optionals available on each instrument panel in accordance with the type of vehicle and its application:

Lamp	Level	Condition	Action
 Continuous	Level 1	Regeneration of exhaust filter is required.	Drive on highway at compatible speeds or activate the stationary regeneration to avoid power loss.
 Intermittent	Level 2	The exhaust filter is full. Stationary regeneration is needed.	Stop the vehicle at a safe place and activate the stationary regeneration to avoid power loss.
 Intermittent and Alarm	Level 3	The exhaust filter is full. The engine performance is limited.	 <b>Warning</b> Failure on following these instructions can result on vehicle's power/speed losses and on an increase of exhaust temperature, possibly ensuing in fines or accidents, resulting on material damage, personal injuries or death.
 Engine Shutdown	Shutdown	A serious problem has occurred. The engine may shutdown itself in short time.	Generally used together with other warning lights or generic texts and warning messages to indicate a red alert to STOP. You must stop the vehicle at a safe place, turn the hazard lights on, actuate the Park Brake, place the warning devices, and TURN ENGINE OFF. Ask for service immediately.

As lâmpadas abaixo também podem interagir com o sistema de pós-tratamento:



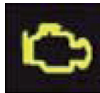
Lâmpada	Nome	Ação
	Alta Temperatura de Exaustão (HEST)	Acende amarela quando os componentes de exaustão estão operando sob condições normais e a temperatura dos gases de exaustão está extremamente alta. Esta condição é normal quando o sistema de pós-tratamento está em regeneração. Ao parar o veículo, permaneça longe de pessoas, materiais inflamáveis, vapores e estruturas ou DESLIGUE O MOTOR.
	Filtro de Particulado de Diesel (DPF)	Acende amarela (contínua ou intermitente) para indicar a necessidade de regenerar o filtro de particulado de diesel. Os operadores devem seguir as instruções do decalque do pára-brisa.
	Lâmpada indicadora de mau-funcionamento (MIL)	Acende amarela. A lâmpada indicadora de mau-funcionamento (MIL) alerta o operador do veículo acendendo quando emissões impróprias são detectadas. Esta lâmpada é usada em conjunto com outras luzes de aviso ou textos genéricos e mensagens de cuidado. Um técnico pode usar os códigos de falha (DTC) para determinar a causa.

Los testigos abajo también pueden actuar en conjunto con el sistema de post-tratamiento:

Testigo	Nombre	Acción
	Alta Temperatura de Escape (HEST)	Se enciende amarillo cuando los componentes de escape están operando bajo condiciones normales y la temperatura de los gases de escape está extremadamente alta. Esta condición é normal cuando el sistema de post-tratamiento está en regeneración. Al parar el vehículo, permanezca alejado de personas, materiales inflamables, vapores y estructuras o APAGUE EL MOTOR.
	Filtro de Particulado de Diesel (DPF)	Se enciende amarillo (continuo o intermitente) para indicar la necesidad de regenerar el filtro de particulado de diesel. Los operadores deben seguir las instrucciones de la tarjeta del parabrisas.
	Testigo indicador de malo funcionamiento (MIL)	Se enciende amarillo. El testigo indicador de malo funcionamiento (MIL) alerta el operador del vehículo encendiéndose cuando emisiones impropias son detectadas. Este testigo es usado en conjunto con otras luces de aviso o textos genéricos y mensajes de cuidado. Un técnico puede usar los códigos de falla (DTC) para determinar la causa.



The lamps below also can interact with the post-treatment system:

Lamp	Name	Action
	High Exhaust Temperature (HEST)	Illuminates yellow when exhaust components are operating under normal conditions and exhaust gases temperature is extremely high. This condition is normal when the post-treatment system is regenerating. When stopping the vehicle, stay away from flammable materials, vapors and structures or TURN ENGINE OFF.
	Diesel Particulate Filter (DPF)	Illuminates yellow (continuous or intermittent) to indicate the necessity of regeneration of diesel particulate filter. The operators must follow the instructions on the windshield decal.
	Malfunction Indicator Lamp (MIL)	Illuminates yellow. The malfunction indicator lamp (MIL) alerts the vehicle operator by illuminating when improper emissions are detected. This lamp is used together with other warning lights or generic texts and warning messages. A technician can use the trouble codes (DTC) to determine the cause.

## **Período de Amaciamento do Motor**

### **Período de Amaciamento = Primeiros 2.000 KM.**

A operação moderada do equipamento, sem submeter o motor à potência máxima durante o período de amaciamento, reflete em maior durabilidade, segurança de serviço e economia.

Recomendações para a operação do motor durante o período de amaciamento:

- Observar atentamente se o nível de óleo lubrificante está correto;
- Observar atentamente se o nível de líquido de arrefecimento está correto;
- Aguardar o motor atingir a temperatura normal de funcionamento (entre 75 e 95°C) para operá-lo em serviço;
- Evitar operar o motor em altas rotações;
- Evitar operar acima do limite de 3/4 (75%) da carga máxima do veículo;
- Não deixar o motor funcionando sem carga ou em rotação constante por longos períodos;

## **Período de Ablande del Motor**

### **Período de Ablande = Primeros 2.000 KM.**

La operación moderada del equipo, sin someter el motor a la potencia máxima durante el período de ablande, refleja en mayor durabilidad, seguridad de servicio y economía.

Recomendaciones para la operación del motor durante el período de ablande:

- Observar atentamente se el nivel de aceite del motor está correcto;
- Observar atentamente se el nivel de líquido de refrigeración está correcto;
- Aguarde el motor attingir la temperatura normal de funcionamiento para operarlo en servicio;
- Evitar operar el motor en altas rotaciones;
- Evitar operar arriba del límite de 3/4 (75%) de la carga máxima del vehículo;
- No dejar el motor funcionando sin carga o en rotación constante por largos periodos;

## **Engine Running in Period**

### **Running in Period = First 2,000 KM.**

The equipment moderated operation, without submitting engine to maximum power during running in period, will reflect in greater durability, service safety and economy.

Recommendations for engine operation during running in period:

- Carefully observe if engine oil level is correct;
- Carefully observe if coolant level is correct;
- Wait until the engine reaches the normal operating temperature to operate it in service;
- Avoid operating the engine on high speeds;
- Avoid engine operation over the limit of 3/4 (75%) of vehicle's maximum load;
- Do not the engine running without load or at a constant speed for long periods;

## Lavagem do Motor

Evitar ao máximo a lavagem do motor, onde pode ocorrer entrada de água nos conectores elétricos, consequentemente podendo danificar componentes, e também entrada de água no motor, provocando calço hidráulico.



### Atenção

Não lavar ou limpar o motor e seus componentes com auxílio de produtos químicos ou derivados de petróleo tais como ácidos de limpeza, óleo diesel, querosene, entre outros. Os derivados de petróleo comprometem seriamente as borrachas e plásticos e os agentes ácidos atacam qualquer tipo de proteção, incluindo as proteções anti-corrosão das peças metálicas do motor.

## Lavado del Motor

Evitar al máximo el lavado del motor, donde pueda ocurrir entrada de agua en los conectores eléctricos, consecuentemente pudiendo dañar componentes, y también entrada de agua en el motor, provocando calzo hidráulico.



### Atención

No lavar o limpiar el motor y sus componentes con auxilio de productos químicos o derivados de petróleo tales como ácidos de limpieza, aceite diesel, keroseno, entre otros. Los derivados de petróleo comprometen seriamente las gomas y plásticos y los agentes ácidos atacan cualquier tipo de protección, incluyendo las protecciones anti-corrosión de las piezas metálicas del motor.

## Engine Washing

Avoid as possible to wash the engine, as it may allow water entrance to electrical connectors, consequently damaging components, and also water entrance to the engine, causing hydraulic locking.



### Caution

Do not wash or clean the engine and its components using chemicals or petrol based products such as cleaning acids, diesel oil, kerosene, among others. Petrol based products seriously compromise rubbers and plastics, and acid agents attack any protection type, including anti-corrosion protection of engine's metallic parts.

**Atenção**

Não utilizar jatos de água, pois podem provocar danos em determinados componentes.

**Atenção**

Não lavar o motor quente com água fria, pois pode provocar empenamentos ou trincas em determinados componentes.

**Procedimento:**

Quando da necessidade de lavar o motor aguardar até que o motor esteja frio, cobrir a entrada do filtro de ar, conectores elétricos, a ECM e aplicar jatos de água morna sob baixa pressão para remoção da sujeira.

**Atención**

No utilizar jatos de agua, pues pueden provocar daños en determinados componentes.

**Atención**

No lavar el motor caliente con agua fría, pues puede provocar alabeos o grietas en determinados componentes.

**Procedimiento:**

Si fuera necesario lavar el motor, aguardar hasta que el motor esté frío, cubrir la entrada del filtro de aire, conectores eléctricos, la ECM y aplicar jatos de agua tibia con baja presión para quitar la suciedad.

**Caution**

Do not use pressurized water jets or hot water, as they can damage certain components.

**Caution**

Do not wash the hot engine using cold water, as it can cause warping or cracks on certain components.

**Procedure:**

If engine washing is necessary, wait until the engine is cold, protect the air filter inlet, electrical connectors and ECM, and apply mild water jets under low pressure to remove the dirt.

## Operação em Clima Frio

1. Antes de operar o motor em temperaturas abaixo de 0°C, checar os itens abaixo:
  - Carga da bateria.
  - Condição de outros equipamentos elétricos.
  - Vazamentos no sistema de arrefecimento.
  - Líquido de arrefecimento e nível de fluido do sistema de arrefecimento.
  - Categoria de óleo recomendada.
2. Ao final de cada operação diária, fazer o seguinte procedimento:
  - Abastecer o tanque de combustível com o combustível correto;
  - Verificar o nível de óleo;
  - Limpar as superfícies externas do motor e acessórios para evitar sujeira ou acúmulo de lama ou neve;
  - Limpar o exterior e entre os radiadores para evitar sujeira ou acúmulo de lama ou neve.

## Operación en Clima Frío

1. Antes de operar el motor en temperaturas abajo de 0°C, verifique los ítems abajo:
  - Carga de la batería
  - Condición de otros equipamientos eléctricos
  - Fugas en el sistema de refrigeración
  - Líquido de refrigeración y nivel de fluido del sistema de refrigeración.
  - Categoría de aceite recomendada.
2. Al final de cada operación diaria, haga el siguiente:
  - Abastecer el depósito de combustible con el combustible correcto.
  - Comprobar el nivel de aceite.
  - Limpar las superficies externas del motor y accesorios para evitar suciedad o acumulo de lama o nieve.
  - Limpar el exterior y entre los radiadores para evitar suciedad o acumulo de lama o nieve.

## Cold Weather Operation

1. Before operating the engine at temperatures lower than 0 °C, check the following items:
  - Battery charge
  - Condition of other electrical equipment.
  - Cooling system leaks.
  - Correct coolant and cooling system coolant level.
  - Recommended oil grade.
2. At the end of each daily operation, do the following procedure:
  - Fill the fuel tank with correct fuel.
  - Check oil level.
  - Clean external surfaces of the engine and accessories to prevent dirt or snow build up.
  - Clean outside and in between radiators to prevent dirt or snow build up.

## Operação em Clima Quente

1. Antes de operar o motor em temperaturas acima de 21 °C (70 °F), verificar ou fazer os seguintes serviços:
  - Carga total da bateria.
  - Condição de outros equipamentos elétricos.
  - Verificar as correias quanto a rachaduras severas, desgaste excessivo ou perda de material.
  - Vazamentos no sistema de arrefecimento.
  - Líquido de arrefecimento e nível de fluido do sistema de arrefecimento corretos.
2. Ao final de cada operação diária, fazer o seguinte procedimento:
  - Abastecer o tanque de combustível com o combustível correto.
  - Verificar o nível de óleo.
  - Limpar as superfícies externas do motor e acessórios para evitar o acúmulo de sujeira.
  - Limpar o exterior e entre o radiador para evitar o acúmulo de sujeira.

## Operación en Clima Caliente

1. Antes de operar el motor en temperaturas superiores a 21°C (70 °F), verificar o hacer los siguientes servicios:
  - Carga total de la batería.
  - Condición de otros equipamientos eléctricos.
  - Verificar las correas cuanto a grietas severas, desgaste excesivo o pérdida de material.
  - Fugas en el sistema de refrigeración.
  - Líquido de refrigeración y nivel de fluido del sistema de refrigeración correctos.
2. Al final de cada operación diaria, haga el siguiente:
  - Abastecer el depósito de combustible con el combustible correcto.
  - Verificar el nivel de aceite.
  - Limpar las superficies externas del motor y accesorios para evitar el acumulo de suciedad.
  - Limpar el exterior y entre el radiador para evitar el acumulo de suciedad.

## Hot Weather Operation

1. Before operating the engine above 21 °C (70 °F), check or service the following:
  - Full battery charge.
  - Condition of other electrical equipment.
  - Check belts for severe cracks, excessive wear, or missing material.
  - Cooling system leaks.
  - Correct coolant and cooling system level.
2. At the end of each daily operation do the following:
  - Fill the fuel tank with correct fuel.
  - Check oil level.
  - Clean external surfaces of the engine and accessories to prevent dirt build up.
  - Clean outside and in between radiator to prevent dirt build up.

## **Desligamento do Motor**

### **Importante**

Leia atentamente as instruções de operação e manutenção e siga-as corretamente:

- Antes de desligar o motor, funcionar por cerca de 30 segundos em marcha lenta.

O desligamento dos motores MaxxForce 3.2H (Euro V) se dá através de acionamentos dos controladores no painel do veículo.

As informações contidas no Manual do veículo predominam sobre esse.

## **Apagamiento del Motor**

### **Importante**

Lea atentamente las instrucciones de operación y mantenimiento, y sígalas correctamente:

- Antes de apagar el motor, funcionar por cerca de 30 segundos en ralentí.

El apagamiento de los motores MaxxForce 3.2H (Euro V) se dá a través de accionamientos de los controladores en el tablero del vehículo.

Las informaciones contenidas en el Manual del vehículo predominan sobre esa.

## **Engine Shutdown**

### **Important**

Read carefully the operation and maintenance instructions, and follow them properly:

- Before stopping the engine, run it idle for about 30 seconds.

MaxxForce 3.2H (Euro V) engines shutdown is done by means of driving the controllers on vehicle's dash panel.

The information within the vehicle's Manual prevails on this one.





- **Seção 5 – Programação de Manutenção e Procedimentos de Serviço**
- **Seção 5 – Programación de Mantenimiento y Procedimientos de Servicio**
- **Seção 5 – Maintenance Schedule and Service Procedures**

## **Programação de Manutenção**

### **Tabela de Manutenção**

A tabela de manutenção foi desenvolvida para que o operador esteja atento quanto aos prazos e intervalos recomendados para troca de fluidos e atividades de manutenção de rotina.

O termo “intervalo” neste caso é usado para descrever o tempo usado entre a última manutenção efetuada no motor e a próxima manutenção.

## **Programación de Mantenimiento**

### **Tabla de Mantenimiento**

La tabla de mantenimiento fue desarrollada para que el operador esté atento con respecto a los términos e intervalos recomendados para cambio de fluidos y actividades de mantenimiento de rutina.

El término “intervalo” en este caso es usado para describir el tiempo usado entre el último mantenimiento efectuado en el motor y el mantenimiento siguiente.

## **Maintenance Program**

### **Maintenance Schedule**

The maintenance schedule was developed in order that the operator be aware of the times and intervals recommended for routine fluids changing and maintenance activities.

The term “interval” in this case is used to describe the time past the last engine maintenance done and the next one.

PLANO DE MANUTENÇÃO	Diariamente	Até 50.000 Km / Ano			
		Inicial	10.000 Km	30.000 Km	40.000 Km
DRENAR FILTRO DE COMBUSTÍVEL	x				
VERIFICAR NÍVEL DE ÓLEO LUBRIFICANTE	x				
VERIFICAR NÍVEL DA ÁGUA DE ARREFECIMENTO	x				
VERIFICAR POSSÍVEIS VAZAMENTO NO MOTOR	x				
VERIFICAR CONEXÕES	x				
EXAMINAR CORREIA		x	x		
TROCAR ÓLEO LUBRIFICANTE			x		
TROCAR FILTRO DE ÓLEO LUBRIFICANTE			x		
TROCAR FILTRO DE COMBUSTÍVEL				x	
VERIFICAR SISTEMA CDPF QUANTO A VAZAMENTOS				x	
VERIFICAR ESTADO DA TUBULAÇÃO DE COMBUSTÍVEL				x	
VERIFICAR ESTADO DO AMORTECEDOR DE VIBRAÇÕES (DAMPER)					x
TROCAR CORREIA					x
TROCAR LÍQUIDO DE ARREFECIMENTO					x

### OBSERVAÇÕES:

- 1) Essa tabela serve apenas como referência. A tabela de manutenção do fabricante do equipamento prevalece sobre essa.
- 2) Para aplicações onde os motores são exigidos severamente, a manutenção deve ocorrer na metade dos períodos indicados acima.
- 3) Se o motor permanecer fora de uso por um longo período, deve-se funcioná-lo quinzenalmente e aguardar até que o mesmo atinja a temperatura de trabalho.
- 4) O óleo lubrificante do motor, deve seguir o intervalo de troca acima ou o período máximo de 6 meses, o que ocorrer primeiro.
- 5) O líquido de arrefecimento deve seguir o intervalo de troca acima ou o período máximo de 12 meses, o que ocorrer primeiro.

PLAN DE MANTENIMIENTO	Diariamente	Inicial				Hasta 50.000 Km / Año			
		2,500 Km	10,000 Km	30,000 Km	40,000 Km	80,000 Km			
DRENAR FILTRO DE COMBUSTIBLE	x								
VERIFICAR NIVEL DE ACEITE LUBRICANTE	x								
VERIFICAR NIVEL DEL AGUA DE ENFRIAMIENTO	x								
VERIFICAR POSIBLES FUGAS EN EL MOTOR	x								
VERIFICAR CONEXIONES	x								
EXAMINAR CORREA		x	x						
CAMBIAR ACEITE LUBRICANTE			x						
CAMBIAR FILTRO DE ACEITE LUBRICANTE			x						
CAMBIAR FILTRO DE COMBUSTIBLE				x					
VERIFICAR SISTEMA CDPF COM RESPECTO A FUGAS				x					
VERIFICAR ESTADO DE LA TUBERÍA DE COMBUSTIBLE				x					
VERIFICAR ESTADO DEL AMORTIGUADOR DE VIBRACIONES (DAMPER)					x				
CAMBIAR CORREA					x				
CAMBIAR LÍQUIDO DE ENFRIAMIENTO					x				

### OBSERVACIONES:

- 1) Esta tabla sirve solamente como referencia. La tabla de mantenimiento del fabricante del equipo prevalece sobre esta.
- 2) Para aplicaciones donde los motores son exigidos severamente, el mantenimiento debe ocurrir en la mitad de los períodos indicados arriba.
- 3) Si el motor permanecer fuera de uso por un largo período, debiese funcionar lo quincenalmente y aguardar hasta que lo mismo atinja la temperatura de trabajo.
- 4) El aceite lubricante del motor debe seguir el intervalo de cambio arriba o el período máximo de 6 meses, lo que ocurra primero.
- 5) El líquido de refrigeración debe seguir el intervalo de cambio arriba o el período máximo de 12 meses, lo que ocurra primero.

MAINTENANCE PLAN	Daily	Up to 50,000 Km / Year				
		initial 2,500 Km	10,000 Km	30,000 Km	40,000 Km	80,000 Km
DRAIN FUEL FILTER	x					
CHECK LUBRICATING OIL LEVEL	x					
CHECK COOLANT LEVEL	x					
CHECK FOR POSSIBLE ENGINE LEAKAGES	x					
CHECK CONNECTIONS	x					
INSPECT BELT		x	x			
CHANGE LUBRICATING OIL			x			
CHANGE LUBRICATING OIL FILTER			x			
CHANGE FUEL FILTER				x		
CHECK CDPF SYSTEM FOR LEAKS				x		
CHECK CONDITION OF FUEL TUBING				x		
CHECK CONDITION OF VIBRATION DAMPER					x	
CHANGE BELT					x	
CHANGE COOLANT						x

### OBSERVATIONS:

- 1) Use this table only as a reference. The maintenance table from equipment manufacturer should prevail upon this one.
- 2) For applications where engines are severely demanded, do maintenance at half the intervals indicated above.
- 3) If the engine should stay without usage for a long time, run it each two weeks and wait until it reaches the operating temperature.
- 4) The engine lubricating oil motor should be changed according to changing interval indicated above or at a maximum 6 months period, whatever comes first.
- 5) The engine coolant should be changed according to changing interval indicated above or at a maximum 12 months period, whatever comes first.

## Procedimentos de Serviço

**Nota:** Os fluidos do motor (óleo, combustível e líquido de arrefecimento) podem constituir um risco para a saúde humana e o meio ambiente. Manusear todos os fluidos e outros materiais contaminados (p.ex. filtros, panos) de acordo com as regulamentações aplicáveis. Reciclar ou descartar os fluidos do motor, filtros e outros materiais contaminados.

### Nível de Óleo

**Intervalo de Serviços:** Verificar na tabela de manutenção deste manual.

1. O veículo deve estar nivelado (sem inclinação).

**Nota:** Não verificar o nível de óleo com o motor em funcionamento ou imediatamente após desligar o motor.

2. Desligar o motor e aguardar 15 minutos.
3. Antes de remover a vareta medidora de nível, limpar as áreas ao redor do bocal e a vareta.

## Procedimientos de Servicio

**Nota:** Los fluidos del motor (aceite, combustible y líquido de refrigeración) puedan constituir un riesgo para la salud humana y el medio ambiente. Manosear todos los fluidos y otros materiales contaminados (p.ej. filtros, trapos) de acuerdo con las reglamentaciones aplicables. Reciclar o descartar los fluidos del motor, filtros y otros materiales contaminados.

### Nivel de Aceite

**Intervalo de Servicios:** Verificar en la tabla de mantenimiento de esto manual.

1. El motor debe estar nivelado (sin inclinación).

**Nota:** No verificar el nivel de aceite con el motor en funcionamiento o inmediatamente después de apagar el motor.

2. Apagar el motor y aguardar 15 minutos.
3. Antes de quitar la varilla medidora de nivel, limpiar las áreas alrededor de la boquilla y la varilla

## Service Procedures

**Note:** Engine fluids (oil, fuel, and coolant) may be a hazard to human health and the environment. Handle all fluids and other contaminated materials (e.g. filters, rags) in accordance with applicable regulations. Recycle or discard of engine fluids, filters and other contaminated materials.

### Oil Level

**Service Interval:** Check the maintenance table on this manual.

1. The engine must be leveled (without inclination).

**Note:** Do not check the oil level with the engine running or immediately after turning it off.

2. Turn the engine off and wait for 15 minutes.
3. Before removing the oil level dipstick, clean all areas around the filler neck and dipstick.

4. Remover a haste de nível de óleo do motor.
5. Se o nível de óleo estiver abaixo da faixa operacional, abastecer com o óleo recomendado para as condições ambientais de operação.
6. Estando o nível entre o máximo e o mínimo, o motor pode operar normalmente. Entretanto, para uma maior autonomia antes da próxima manutenção preventiva, recomendamos completar até a marca superior (MÁXIMO), sem ultrapassá-la, e não operar o motor abaixo da marca inferior (MÍNIMO).



### Atenção

Para evitar danos ao motor proceda conforme indicado a seguir:

- Assegurar-se que as leituras de nível de óleo estejam dentro da faixa de trabalho no medidor de nível de óleo.
- Não abastecer o motor com excesso de óleo.
- Não operar o motor se o nível de óleo estiver acima ou abaixo da faixa de trabalho.

4. Quitar la varilla medidora de nivel de aceite del motor.
5. Si el nivel de aceite estuviera abajo de la faja operacional, llenar con el aceite recomendado para las condiciones ambientales de operación.
6. Si el nivel estuviera entre el máximo y el mínimo, el motor podrá operar normalmente. Pero, para una mayor autonomía antes del próximo mantenimiento preventivo, recomendamos llenar hasta la marca superior (MÁXIMO), sin sobrepasarla, y no operar el motor abajo de la marca inferior (MÍNIMO).



### Atención

Para evitar daños al motor, proceda como indicado a continuación:

- Cerciorarse que las lecturas de nivel de aceite estén dentro de la faja de trabajo en el medidor de nivel de aceite.
- No abastecer el motor con exceso de aceite.
- No operar el motor se el nivel de aceite estuviera arriba o abajo de la faja de trabajo..

4. Remove oil level dipstick from engine.
5. If oil level is below operating range, fill with recommended oil for environmental operating climate.
6. If oil level is between the maximum and minimum marks, the engine will can operate normally. However, for a greater autonomy before next preventive maintenance, we recommend filling it up to the upper mark (MAXIMUM), without exceeding it, and do not operate the engine with oil below the lower mark (MINIMUM).



### Caution

To prevent engine damage, proceed as follows:

- Assure oil level readings are within the crosshatched operating range on the oil level gauge.
- Do not overfill the engine with oil.
- Do not operate engine if oil level is above or below the operating range.

## Óleo Lubrificante e Filtro

**Intervalo de Serviço:** Verificar na tabela de manutenção deste manual.

Drenar o óleo com o motor na temperatura normal de operação, retirando-se o bujão, arruela e o filtro de óleo.

Esperar até parar de sair óleo. Recolocar o bujão com uma nova arruela e aplicar torque de 55 a 75 Nm.

Limpar a área de vedação do cabeçote do filtro com um pano sem fiapos e limpo.

Lubrificar levemente o anel de vedação do filtro.

Rosquear o filtro manualmente até o encosto. Apertar novamente mais 3/4 de volta.

Usar sempre filtro de óleo genuíno.

Com o motor nivelado, abasteça com óleo novo. O nível deve alcançar a marca superior da vareta, sem ultrapassá-la. Usar óleo lubrificante que atenda as especificações recomendadas pelo fabricante.

## Aceite Lubrificante y Filtro

**Intervalo de Servicio:** Verificar en la tabla de mantenimiento de este manual.

Drenar el aceite con el motor en la temperatura normal de operación, quitándose el tapón, arandela de sellado y el filtro de aceite.

Esperar hasta parar de salir aceite. Recolocar el tapón con una nueva arandela y aplicar un par de 55 a 75 Nm.

Limpiar el área de sellado del cabezal del filtro con un trapo sin hilas y limpio.

Lubricar levemente el anillo de sellado del filtro.

Instalar el filtro manualmente hasta que se asiente. Apretar nuevamente por más 3/4 de vuelta.

Usar siempre filtro de aceite genuino.

Con el motor nivelado, abastezca con aceite nuevo. El nivel debe alcanzar la marca superior del medidor, sin excederla. Usar aceite lubricante que atenda a las especificaciones recomendadas por el fabricante.

## Lubricating Oil and Filter

**Service interval:** Check the maintenance schedule on this manual.

Drain oil with the engine at normal operating temperature, by removing the drain plug, washer and oil filter.

Wait until the oil stops dripping. Replace the drain plug using a new washer and apply a torque of 55 to 75 Nm.

Clean the sealing area of the filter head with a clean, lint-free cloth.

Lightly lubricate the filter sealing ring.

Install the filter, turning it by hand until it seats. Tighten it by an additional 3/4 turn.

Use always a genuine oil filter.

With engine leveled, add new oil. The level should reach the upper mark on gauge, without exceeding it. Use a lubricating that meets the specifications recommended by the manufacturer.



Funcionar o motor verificando a vedação do filtro e do bujão do cárter.

Parar o motor e após alguns minutos, verificar novamente o nível e completar se necessário.



### **Atenção**

Utilizar óleo lubrificante multiviscosos que atenda a norma SAE 10W30 e tenha classificação API CJ-4 ou superior.

Funcionar el motor verificando el sellado del filtro y del tapón del cárter de aceite.

Apague el motor. Después de algunos minutos, verificar nuevamente el nivel y añadir, si necesario.



### **Atención**

Utilizar aceite lubricante multigrado que atenda a la norma SAE 10W30 y tenga clasificación API CJ-4 o superior.

Run the engine while checking the sealing of filter and oil pan drain.

Stop engine. After a few minutes, check level again and add more oil, if necessary.



### **Caution**

Use multigrade lubricating oil in accordance with SAE 10W30 standard and API CJ-4 class or superior.

## Nível de Líquido de Arrefecimento

**Intervalo de Serviço:** Verificar na tabela de manutenção, neste manual.

O aditivo genuíno e água na proporção recomendada na embalagem são utilizadas no abastecimento padrão de fábrica para o sistema de arrefecimento. São usados para repor a perda de líquido de arrefecimento e asseguram que as concentrações de etilenoglicol/água permaneçam equilibradas.

## Nivel de Liquido de Refrigeración

**Intervalo de Servicio:** Verificar en la tabla de mantenimiento, en esto manual.

El aditivo genuino y agua en la proporción recomendada en el embalaje son utilizados en el llenado estándar de fábrica para el sistema de refrigeración. Son usados para reponer la pérdida de líquido de refrigeración y aseguran que las concentraciones de etileno glicol/agua permanezcan equilibradas permanezcan equilibradas.

## Coolant Level

**Service interval:** Check the maintenance schedule on this manual.

The genuine additive and water at the proportion recommended at the container is the standard factory fill for the cooling system. They are used to used to replenish coolant loss and assure that concentrations of ethylene glycol/water remain balanced.



### Cuidado

Para evitar ferimentos pessoais ou morte, faça o seguinte quando remover a tampa do reservatório de expansão:

- Deixar o motor esfriar por 15 minutos ou mais.
- Enrolar um pano grosso ao redor da tampa do reservatório de expansão.
- Soltar a tampa lentamente e parcialmente somente para aliviar a pressão.
- Parar por um momento até que toda a pressão seja eliminada para evitar ser queimado pelo vapor.
- Continuar a girar a tampa no sentido anti-horário para removê-la.

1. Verificar o nível do líquido de arrefecimento no reservatório de expansão, recomendado pelo fabricante do veículo.
2. Se necessário, adicionar aditivo genuíno e água na proporção recomendada na embalagem.
3. Instalar e apertar a tampa do reservatório de expansão.



### Cuidado

Para evitar lesiones personales o muerte, hacer el siguiente cuando quitar la tapa del depósito de expansión:

- Dejar el motor enfriar por 15 minutos o más.
- Enrolar un trapo grueso alrededor de la tapa del radiador o tapa del botellín de desaireación.
- Soltar la tapa lentamente y parcialmente para aliviar la presión.
- Parar por un momento hasta que toda la presión sea eliminada para evitar ser quemado por el vapor.
- Continuar a girar la tapa en el sentido contra-horario para quitarla.

1. Verificar el nivel del líquido de refrigeración en el depósito de expansión, recomendado por el fabricante del vehículo.
2. Si necesario, añadir aditivo genuino y agua en la proporción recomendada en el embalaje.
3. Instalar y apretar la tapa del depósito de expansión.



### Warning

To prevent personal injury or death, do the following when removing the expansion tank cap:

- Allow the engine to cool for 15 minutes or more.
- Wrap a thick cloth around the radiator cap or deaeration cap.
- Loosen cap slowly and partially to vent pressure.
- Pause for a moment until all pressure has escaped to avoid being scalded by steam.
- Continue to turn cap counter-clockwise to remove.

1. Check coolant level in the expansion tank, as recommended by the vehicle's manufacturer.
2. If necessary, add genuine additive and water at proportion recommended on the container.
3. Install and tighten expansion tank cap.

## Vazamento Externo

**Intervalo de Serviços:** Verificar na tabela de manutenção deste manual.

1. Verificar quanto ao seguinte:
  - Mangueiras rachadas.
  - Abraçadeiras frouxas.
  - Manchas de líquido de arrefecimento.
  - Manchas de óleo.
  - Manchas de combustível.
  - Vazamento na bomba de água.
2. Corrigir os problemas.

## Verificação do Tensionamento das Correias

A tensão da correia está correta se, ao ser tensionada pelo polegar, ela deslocar-se 10 mm.

Se não obtiver este valor, proceder o ajuste.

Com correias novas, funcionar o motor por 10 a 15 minutos e ajustá-la novamente.

Uma correia frouxa ou esticada em demasia se desgasta prematuramente.

## Fuga Externa

**Intervalo de Servicios:** Verificar en la tabla de mantenimiento de este manual.

1. Verificar con respecto al siguiente:
  - Mangueras agrietadas.
  - Abrazaderas flojas.
  - Manchas de líquido de refrigeración.
  - Manchas de aceite.
  - Manchas de combustible.
  - Fuga en la bomba de agua.
2. Corrigir los problemas.

## Verificación de la Tensión de las Correas

La tensión de la correa está correcta si, al ser tensionada por el pulgar, ella se desplaza por 10 mm.

Si no obtuviera este valor, proceder al ajuste.

Con correas nuevas, haga funcionar el motor por 10 a 15 minutos y ajústela nuevamente.

Una correa floja o estirada en exceso se desgasta prematuramente.

## External Leakage

**Service interval:** Check the maintenance schedule on this manual.

1. Check for the following:
  - Cracked hoses.
  - Loose clamps.
  - Coolant stains.
  - Oil stains.
  - Fuel stains.
  - Leakage at water pump.
2. Correct problems.

## Belts Tension Check

The engine belt tension is correct if the belt shows a displacement of 10mm when pressed with your thumb.

If this value is not achieved, do the adjustment.

With new belts, run the engine for 10 to 15 minutes and adjust it again.

A loosen or overstretched belt gets worn out prematurely.

## Correia de Acessórios

**Intervalo de Serviços:** Verificar na tabela de manutenção deste manual.

Para qualquer das seguintes condições, instalar uma correia nova:

- Desgaste excessivo;
- Perda de material;
- Contaminação por graxa ou óleo;
- Mais de três rachaduras por polegada na nervura da correia.

## Correa de Accesorios

**Intervalo de Servicios:** Verificar en la tabla de mantenimiento de este manual.

Para cualquiera de las siguientes condiciones, instalar una correia nueva:

- Desgaste excesivo;
- Pérdida de material;
- Contaminación por grasa o aceite;
- Más de tres agrietados por pulgada en la nervura de la correia.

## Accessories Belt

**Service Interval:** Check the maintenance table on this manual.

For any of the following conditions install a new belt:

- Excessive wear;
- Missing material;
- Grease or oil contamination;
- Over three cracks per inch in a belt rib.

## Ponto de Congelamento do Líquido de Arrefecimento

O aditivo genuíno e água na proporção recomendada na embalagem fornecem proteção contra congelamento a -36 °C (-34 °F) e máxima proteção contra corrosão. Formulado à base de Etilenoglicol para motores de serviço pesado.

## Substituição do Líquido do Sistema de Arrefecimento

**Intervalo de Serviços:** Verificar na tabela de manutenção deste manual.



### Cuidado

Para evitar ferimentos pessoais ou morte, não deixar os fluidos do motor permanecer sobre sua pele. Limpar a pele e as unhas usando um produto de limpeza para mãos e lavar a pele com água e sabão. Lavar ou descartar roupas e panos contaminados com fluidos do motor.

## Punto de Congelamiento del Líquido de Refrigeración

El aditivo genuino y agua en la proporción recomendada en el embalaje provee protección contra congelamiento a -36°C (-34°F) y máxima protección contra corrosión. Formulado a base de Etilenoglicol para motores de servicio pesado.

## Reemplazo del Líquido del Sistema de Refrigeración

**Intervalo de Servicios:** Verificar en la tabla de mantenimiento de este manual.



### Cuidado

Para evitar lesiones personales o muerte, no dejar los fluidos del motor permanecieren sobre su piel. Limpar la piel y las uñas usando un producto de limpieza para manos y lavar la piel con agua y jabón. Lavar o descartar ropas y trapos contaminados con fluidos del motor.

## Coolant Freeze Point

The genuine additive and water at the proportion recommended at the container provides freeze protection to -36 °C (-34 °F) and maximum protection against corrosion. Formulated Glycol base engine coolant for heavy duty engines.

## Service Cooling System

**Service Interval:** Check the maintenance table on this manual.



### Warning

To prevent personal injury or death, do not let engine fluids stay on your skin. Clean skin and nails using hand cleaner and wash with soap and water. Wash or discard clothing and rags contaminated with engine fluids.



### Cuidado

Para evitar ferimentos pessoais ou morte, faça o seguinte quando remover a tampa do radiador ou reservatório de expansão:

- Deixar o motor esfriar por 15 minutos ou mais;
- Enrolar um pano grosso ao redor da tampa do radiador ou do reservatório de expansão;
- Quando soltar a tampa vire-a lentamente de um quarto à meia volta para aliviar a pressão;
- Parar por um momento para evitar ser queimado pelo vapor;
- Assim que o reservatório estiver sem pressão, termine de soltar a tampa.



### Cuidado

Para evitar lesiones personales o muerte, haga el siguiente cuando quitar la tapa del radiador o la tapa del depósito de expansión:

- Deje el motor enfriar por 15 minutos o más;
- Envuelva un trapo groso alrededor de la tapa del radiador o del depósito de expansión;
- Cuando soltar la tapa, gírela lentamente por un cuarto a media vuelta para aliviar la presión;
- Pare por un momento hasta que toda la presión sea eliminada para evitar ser escaldado por el vapor;
- Así que el reservatorio estuviera sin presión, termine de soltar la tapa.



### Warning

To prevent personal injury or death, do the following when removing the radiator cap or deaeration tank cap:

- Allow the engine to cool for 15 minutes or more;
- Wrap a thick cloth around the radiator cap or deaeration tank cap;
- When loosening the cap, turn it slowly by a quarter to a half turn to vent the pressure;
- Pause for a moment until all pressure has escaped to avoid being scalded by steam.
- As soon as the tank is free of pressure, finish loosening the cap.

1. Soltar a tampa do radiador ou do reservatório de expansão, tomando os cuidados necessários já citados.
  2. Colocar um recipiente embaixo do radiador.
  3. Abrir a válvula de drenagem do radiador.
  4. Depois de drenar o sistema de arrefecimento, lavar todo o sistema até que saia somente água limpa.
  5. Fechar a válvula de drenagem.
  6. Preencher todo o sistema com aditivo genuíno e água na proporção recomendada na embalagem.
  7. Ligar novamente o motor, esperar até atingir a temperatura de trabalho.
  8. Desligar o motor e verificar o nível do sistema de arrefecimento completando-o com aditivo genuíno e água na proporção recomendada na embalagem, caso seja necessário.
1. Quitar la tapa del radiador o depósito de expansión, tomando los cuidados necesarios ya mencionados.
  2. Colocar un recipiente debajo del radiador.
  3. Abrir la válvula de drenaje del radiador.
  4. Después de drenar el sistema de refrigeración, lavar todo el sistema hasta que saiga solamente agua limpia.
  5. Cerrar la válvula de drenaje.
  6. Llenar todo el sistema con aditivo genuino y agua en la proporción recomendada en el embalaje.
  7. Enciender nuevamente el motor, esperar hasta atingir la temperatura de trabajo.
  8. Apagar el motor y verificar el nivel del sistema de refrigeración llenándolo con aditivo genuino y agua en la proporción recomendada en el embalaje, en caso de que sea necesario.
1. Remove radiator cap or expansion tank cap, taking the necessary cautions already mentioned.
  2. Place a container beneath the radiator.
  3. Open the radiator drain valve.
  4. After draining the cooling system, flush the entire system until only clean water exits it.
  5. Close the drainage valve.
  6. Fill up the system with genuine additive and water at proportion recommended on the container.
  7. Start the engine again, and wait until it reaches the working temperature.
  8. Stop the engine and check the cooling system fluid level, topping it up with genuine additive and water at proportion recommended on the container, if necessary.



## Sistema Eléctrico

**Intervalo de Serviços:** Verificar na tabela de manutenção deste manual.

1. Verificar o chicote elétrico quanto a rachaduras, desgaste por abrasão e conexões frouxas.
2. Verificar os sensores quanto a conexões frouxas, corrosão ou rachaduras.
3. Verificar os cabos da bateria quanto às seguintes condições:
  - Isolação danificada.
  - Desgaste por abrasão ou desfiamento.
  - Conexões corroídas ou frouxas.

## Amortecedor de Vibração

**Intervalo de Serviços:** Verificar na tabela de manutenção deste manual.

Fazer com que seu distribuidor ou serviço autorizado inspecione o amortecedor de vibração quanto à deterioração da borracha, amassados e excentricidade.

## Sistema Eléctrico

**Intervalo de Servicios:** Verificar en la tabla de mantenimiento de esto manual.

1. Verificar el cableado eléctrico con respecto a agrietas, desgaste por abrasión y conexiones flojas.
2. Verificar los sensores con respecto a conexiones flojas, corrosión o agrietas.
3. Verificar los cables de la batería con respecto a las siguientes condiciones:
  - Aislamiento dañado.
  - Desgaste por abrasión o deshollamiento.
  - Conexiones corroídas o flojas.

## Amortiguador de Vibración

**Intervalo de Servicios:** Verificar en la tabla de mantenimiento de esto manual.

Haga con que su distribuidor o servicio autorizado inspeccione el amortiguador de vibración con respecto a deterioro de la goma, amasaduras y excentricidad.

## Electrical System

**Service Interval:** Check the maintenance schedule on this manual.

1. Check wiring harness for cracks, rubbing, and loose connections.
2. Check sensors for loose connections, corrosion or cracks.
3. Check battery cables for the following conditions:
  - Broken insulation.
  - Rubbing or chaffing.
  - Corroded or loose connections.

## Vibration Damper

**Service interval:** Check the maintenance schedule on this manual.

Have the vibration damper inspected by your dealer or authorized service for deterioration of rubber, dents, and run out.

## Manutenção de Motores com Pouca Atividade

Caso o período de troca especificado na tabela de manutenção não seja atingido, trocar a cada 6 (seis) meses:

### 1. Óleo lubrificante

Caso o número de horas não chegue ao total da tabela de manutenção, trocar a cada 6 (seis) meses.

### 2. Testes periódicos

Funcionar o motor quinzenalmente, durante um período de uma hora para o motor atingir a temperatura de trabalho e garantir o nível de carga da bateria.

### 3. Dreno da água sedimentada nos filtros e reservatório

Drenar o sistema de combustível sempre antes de funcionar o motor.

### 4. Filtros

Caso não seja atingido o período de troca especificado na tabela de manutenção, os filtros de óleo e combustível devem ser substituídos a cada 6 (seis) meses, junto com a troca de óleo.

## Mantenimiento de Motores con Poca Actividad

En caso de que el periodo de cambio especificado en la tabla de mantenimiento no sea atingido, cambiar a cada 6 (seis) meses:

### 1. Aceite lubricante

Caso el número de horas no atinja al total de la tabla de mantenimiento, cambiar a cada 6 (seis) meses.

### 2. Pruebas periódicas

Funcionar el motor quinzenalmente, durante por lo menos una hora para el motor atingir la temperatura de trabajo y garantizar que el nivel de carga de la bateria.

### 3. Dreno del agua sedimentada en los filtros y depósito

Drenar el sistema de combustible siempre antes de funcionar el motor.

### 4. Filtros

En caso de que no sea atingido el periodo de cambio especificado en la tabla de mantenimiento, los filtros de aceite y combustible deberán ser reemplazados a cada 6 (seis) meses, junto con el cambio de aceite.

## Maintenance of Low Activity Engines

If the changing period specified on maintenance schedule is not reached, change the following after each 6 (six) months:

### 1. Lubricating oil

If the number of hours does not reach the total indicated on maintenance schedule, change it at 6 (six) months intervals.

### 2. Periodic tests

Run the engine each two weeks for at least one hour in order to achieve normal operating temperatures and to assure the charge level of battery.

### 3. Drainage of sedimented water on filters and fuel tank

Always drain the fuel system before starting the engine.

### 4. Filters

If the changing period specified on maintenance schedule is not reached, the oil filter and fuel filter should be changed after each 6 (six) months, simultaneously with the oil change.

#### **5. Fluido de arrefecimento**

Deve ser substituído a cada 6 (seis) meses, caso não seja atingido o período constante na tabela de manutenção.

- **As demais manutenções devem seguir a tabela de manutenção.**

#### **5. Fluido de refrigeración**

Ello debe ser reemplazado a cada 6 (seis) meses, caso no sea atingido el período mencionado en la tabla de mantenimiento.

- **Las demás acciones de mantenimiento deben seguir la tabla de mantenimiento.**

#### **5. Coolant**

Coolant shall be changed each 6 (six) months, if the changing period specified on maintenance schedule is not reached.

- **The other preventive maintenance actions should follow the maintenance schedule.**

## Longa Inatividade

### Conservação de Motores Inativos por Longo Período.

Um motor inativo por longo período está sujeito a ataque por agentes corrosivos. Os motores saem da fábrica protegidos por no máximo 6 meses de inatividade sob abrigo fechado. Quando o motor permanecer inativo por um longo período, são necessárias as seguintes providências periódicas:

1. Limpar e proteger as partes externas do motor.
2. Funcionar o motor até atingir a temperatura normal de funcionamento.
3. Drenar a água do sistema de arrefecimento e o óleo lubrificante do cárter.
4. Drenar o óleo lubrificante da bomba injetora de combustível.
5. Abastecer o radiador com o aditivo genuíno na proporção recomendada na embalagem.
6. Abastecer o cárter e a bomba injetora com óleo anticorrosivo.
7. Drenar o sistema de combustível.

## Larga Inactividad

### Conservación de Motores Inactivos por Largo Período.

Un motor inactivo por largo período está sujeto a ataque por agentes corrosivos.

Los motores salen de fábrica protegidos por el máximo de 6 meses de inactividad bajo un abrigo cerrado. Cuando el motor permanecer inactivo por un largo período, son necesarias las siguientes providencias periódicas:

1. Limpiar y proteger las partes externas del motor.
2. Funcionar el motor hasta que atinja la temperatura normal de funcionamiento.
3. Drenar el agua del sistema de refrigeración y el aceite lubricante del cárter.
4. Drenar el aceite lubricante de la bomba inyectora de combustible.
5. Llenar el radiador con el aditivo genuíno en la proporción recomendada en el embalaje.
6. Llenar el cárter y la bomba inyectora con aceite anticorrosivo.
7. Drenar el sistema de combustible.

## Prolonged Inactivity

### Preservation of Inactive Engines for Long Periods.

An engine that is inactive for a long period is subject to attack of corrosive agents. Engines come from factory protected for a maximum of 6 months of inactivity under shelter. When the engine should remain inactive for a long period, it is necessary to take the following measures:

1. Clean and protect engine external parts.
2. Run the engine until it reaches its normal operating temperature.
3. Drain water from coolant system and lubricating oil from oil pan.
4. Drain lubricating oil from fuel injection pump.
5. Add genuine additive at proportion recommended on container to radiator.
6. Add anti-corrosive oil to oil pan and injection pump.
7. Drain the fuel system.

- |  |   |   |
|--|---|---|
| <p>8. Operar o motor por 15 minutos a 2/3 de rotação nominal, sem carga, utilizando uma mistura de óleo Diesel com 15% do óleo anticorrosivo.</p> <p>9. Drenar a água do sistema de arrefecimento e o óleo anticorrosivo do cárter e da bomba injetora. A mistura do combustível pode permanecer no sistema.</p> <p>10. Remover as tampas de válvulas dos cabeçotes e pulverizar as molas e o mecanismo dos balancins com óleo anticorrosivo. Remontar as tampas.</p> <p>11. Remover os bicos injetores e pulverizar de 10 a 15 cm<sup>3</sup> de óleo anticorrosivo em cada cilindro com o respectivo êmbolo na posição de ponto morto inferior. Girar a árvore de manivelas uma volta completa e remontar os bicos injetores.</p> <p>12. Aplicar graxa protetora nas articulações.</p> <p>13. Aplicar óleo protetivo nas faces usinadas.</p> | <p>8. Operar el motor por 15 minutos a 2/3 de la rotación nominal, sin carga, utilizando una mezcla de aceite Diesel con 15% de aceite anticorrosivo.</p> <p>9. Drenar el agua del sistema de refrigeración y el aceite anticorrosivo del cárter y de la bomba inyectora. La mezcla de combustible puede permanecer en el sistema.</p> <p>10. Quitar las tapas de válvulas de las culatas y pulverizar los resortes y el mecanismo de los balancines con aceite anticorrosivo. Instalar las tapas.</p> <p>11. Quitar los bicos inyectoros y pulverizar de 10 a 15 cm<sup>3</sup> de aceite anticorrosivo en cada cilindro con el respectivo pistón en la posición de punto muerto inferior. Girar el cigüeñal una vuelta completa e instalar los bicos inyectoros.</p> <p>12. Aplicar grasa protectora en las articulaciones.</p> <p>13. Aplicar aceite protector en las superficies mecanizadas.</p> | <p>8. Operate the engine for 15 minutes at 2/3 of nominal speed, without load, using a mix of Diesel oil with 15% of anti-corrosive oil.</p> <p>9. Drain water from cooling system and anti-corrosive oil from oil pan and injection pump. The fuel mix may remain at the system.</p> <p>10. Remove valve covers from cylinder heads and spray the springs and rocker arm mechanisms with anti-corrosive oil. Reinstall the covers.</p> <p>11. Remove fuel injectors and spray anti-corrosive oil into each cylinder with the respective piston positioned at bottom dead center. Turn the crankshaft a full turn and reinstall the fuel injectors.</p> <p>12. Apply protective grease to the linkages.</p> <p>13. Apply protective oil to the machined surfaces.</p> |
|--|---|---|

14. Remover as correias de acionamento da bomba d'água e do ventilador.
15. Vedar todos os orifícios do motor de modo apropriado, evitando a penetração de poeira e água.



### **Atenção**

Renovar a conservação do motor após cada 6 meses de inatividade.

Caso estas instruções não sejam seguidas o motor perderá a garantia, mesmo estando novo.

14. Quitar las correas de accionamiento de la bomba de agua y del ventilador.
15. Sellar todas las aberturas del motor de modo correcto, evitando la penetración de polvo y agua.



### **Atención**

Renovar la conservación del motor después de cada 6 meses de inactividad.

Caso estas instrucciones no sean seguidas, el motor perderá la garantía, mismo en la condición de nuevo.

14. Remove the drive belts from water pump and fan.
15. Seal all engine openings as appropriate, avoiding entrance of dirt and water.



### **Caution**

Perform all the preservation duties again after each 6 months of inactivity.

If these instructions are not followed, engine will lose the warranty, even without usage.

## Preparação do Motor para Retorno ao Serviço

Antes de funcionar um motor que permaneceu por longo período inativo observar o seguinte procedimento:

1. Limpar as partes externas do motor.
2. Drenar, lavar e reabastecer o sistema de arrefecimento utilizando água limpa e aditivo genuíno na proporção recomendada na embalagem.
3. Substituir o elemento do filtro de óleo lubrificante.
4. Drenar e reabastecer o cárter com óleo lubrificante novo recomendado.
5. Instalar e regular a tensão da correia do alternador/ventilador (quando aplicável).
6. Remover as tampas de válvulas e lubrificar o mecanismo dos balancins com óleo do motor. Remontar as tampas.
7. Drenar a mistura de combustível do reservatório e abastecer com óleo diesel novo.

## Preparación del Motor para Retorno al Servicio

Antes de funcionar un motor que permaneció por largo período inactivo, observar el siguiente procedimiento:

1. Limpiar las partes externas del motor.
2. Drenar, lavar y llenar el sistema de refrigeración utilizando agua limpia y aditivo genuino en la proporción recomendada en el embalaje.
3. Reemplazar el elemento del filtro de aceite lubricante.
4. Drenar y llenar el cárter con aceite lubricante nuevo recomendado.
5. Instalar y ajustar la tensión de la correa del alternador/ventilador (cuando aplicable).
6. Quitar las tapas de válvulas y lubricar el mecanismo de los balancines con aceite de motor. Instalar las tapas.
7. Drenar la mezcla de combustible del depósito y llenar con aceite diesel nuevo.

## Engine Setup for Returning to Service

Before starting an engine that remained a long time inactive, observe the following procedure:

1. Clean engine external parts.
2. Drain and top the cooling system up using clean water and genuine additive at the proportion recommended on container.
3. Replace the lubricating oil filter element.
4. Drain and add new lubricating oil to oil pan and injection pump.
5. Install and adjust the tension of alternator/fan belt (when applicable).
6. Remove valve covers and lubricate the rocker arms mechanism with engine oil. Reinstall the covers.
7. Drain the fuel mix from fuel tank and fill it with new Diesel oil.

8. Substituir os elementos dos filtros de combustível.
  9. Sangrar o sistema de combustível.
  10. Dar a partida no motor com o estrangulador em posição de corte ou com o solenóide de corte desconectado até que o manómetro indique pressão de óleo. Em seguida, operar o motor normalmente.
8. Reemplazar los elementos de los filtros de combustible.
  9. Efectuar la sangría del sistema de combustible
  10. Arrancar el motor con el estrangulador en posición de corte o con el solenoide de corte desenchufado hasta que el manómetro indique presión de aceite. Enseguida, operar el motor normalmente.
8. Replace the elements from fuel filters.
  9. Bleed the fuel system.
  10. Start engine with choke at cut position or with the cut solenoid disconnected until the pressure gauge indicates oil pressure. Then, operate the engine as usual.



- **Seção 6 – Registros de Serviços**
- **Sección 6 – Registros de Servicios**
- **Section 6 – Service Records**

## Registro de Serviços de Manutenção



### Cuidado

Para evitar ferimentos pessoais ou morte, leia todas as instruções de segurança apresentadas na seção “Informações de Segurança” deste manual.

Guardar as ordens de serviço e notas fiscais de manutenção programada como prova de uma manutenção correta. A não apresentação das ordens de serviço e notas fiscais pode afetar sua cobertura da garantia.

## Registro de Servicios de Mantenimiento



### Cuidado

Para evitar lesiones personales o muerte, lea todas las instrucciones de seguridad presentadas en la sección “Informaciones de Seguridad” de este manual.

Guardar las ordenes de servicio y notas fiscales de mantenimiento programado como comprobación de un mantenimiento correcto. La no presentación de las ordenes de servicio y notas fiscales puede afectar su cobertura de la garantía.

## Maintenance Service Records



### Warning

To prevent personal injury or death, read all safety instructions in the “Safety Information” section of this manual.

Save scheduled maintenance work orders and receipts as proof of correct maintenance. Failure to maintain work orders and receipts may affect your warranty coverage.





## Cuidado e Relatório Diário



### Cuidado

Para evitar ferimentos pessoais ou morte, ler todas as instruções de segurança apresentadas na seção “Informações de Segurança” deste manual.

Verificar diariamente os itens a seguir para evitar uma falha do motor. Relatar todos os problemas que exijam serviço imediato.

- Nível de óleo.
- Vazamentos de óleo, ar, combustível ou líquido de arrefecimento.
- Mangueiras do sistema de arrefecimento quanto a vazamentos.
- Nível do líquido do sistema de arrefecimento.
- Uso excessivo de óleo lubrificante da carcaça do motor, líquido de arrefecimento, fluido de bateria ou combustível.
- Ruído incomum do motor.
- Quantidade correta de eletrólito, se não for uma bateria livre de manutenção.

## Cuidado y Relato Diario



### Cuidado

Para evitar lesiones personales o muerte, lea todas las instrucciones de seguridad presentadas en la sección “Informaciones de Seguridad” de este manual.

Verificar diariamente los siguientes ítems para evitar una falla del motor. Relate todos los problemas que exijan servicio inmediato.

- Nivel de aceite.
- Fugas de aceite, aire, combustible o líquido de refrigeración.
- Mangueras del sistema de refrigeración con respecto a fugas.
- Nivel del líquido del sistema de refrigeración.
- Uso excesivo de aceite lubricante de la carcasa del motor, líquido de refrigeración, fluido de batería o combustible.
- Ruido incomum del motor.
- Cantidad correcta de electrólito, si no fuera una batería libre de mantenimiento.

## Daily Care and Report



### Warning

To prevent personal injury or death, read all safety instructions in the “Safety Information” section of this manual.

Check the following daily to prevent engine failure. Report all problems requiring immediate service.

- Oil level.
- Oil, air, fuel or coolant leaks.
- Cooling system hoses for leaks
- Coolant system level
- Excessive use of crankcase lubricating oil, coolant, battery fluid or fuel.
- Unusual engine noise.
- Correct amount of electrolyte, if not a maintenance free battery.

Fazer os seguintes serviços diariamente para evitar falhas do motor.

- Adicionar líquido de arrefecimento, se necessário. Assegure-se que a vedação da tampa do gargalo de abastecimento esteja em boas condições e a tampa esteja instalada firmemente.
- Abastecer o tanque de combustível com o combustível correto.
- Drenar a água da carcaça do filtro de combustível.
- Limpar as superfícies externas do motor, radiador e acessórios.

- Condición del equipo eléctrico.
- Nivel de líquido de refrigeración.

Haga los siguientes servicios diariamente para evitar fallas del motor.

- Adicionar líquido de refrigeración, si necesario. Asegúrese que el sellado de la tapa de la boquilla de llenado esté en buenas condiciones y la tapa está instalada firmemente.
- Llenar el depósito de combustible con el combustible correcto.
- Drenar el agua de la carcasa del filtro de combustible.
- Limpiar las superficies externas del motor, radiador y accesorios.

- Condition of electrical equipment.
- Coolant level.

Do the following daily to prevent engine failure.

- Add coolant if necessary. Make sure filler cap seal is in good condition and the cap is installed tightly.
- Fill the fuel tank with correct fuel.
- Drain water from the fuel filter housing.
- Clean external surfaces of the engine, radiator, and accessories.













