



# SEÇÃO 501-16

## Limpador e Lavador do Pára-brisa

APLICAÇÃO NO VEÍCULO: TROLLER

### ÍNDICE

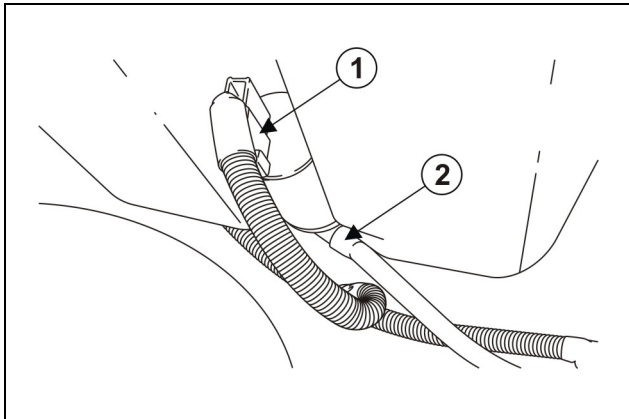
<b>ASSUNTO</b>	<b>PÁGINA</b>
RESERVATÓRIO DO LAVADOR DO PÁRA-BRISA .....	501-16-02
REMOÇÃO E INSTALAÇÃO.....	501-16-02
MOTOR DO LIMPADOR DO PÁRA-BRISA .....	501-16-04
REMOÇÃO E INSTALAÇÃO.....	501-16-04
CONJUNTO DO LIMPADOR DO PÁRA-BRISA .....	501-16-06
REMOÇÃO E INSTALAÇÃO.....	501-16-06
PALHETAS DO LIMPADOR DO PÁRA-BRISA – SUBSTITUIÇÃO .....	501-16-08
REMOÇÃO E INSTALAÇÃO.....	501-16-08
BRAÇOS DO LIMPADOR DO PÁRA-BRISA .....	501-16-09
REMOÇÃO E INSTALAÇÃO.....	501-16-09
BOMBA EJETORA DO LAVADOR DO PÁRA-BRISA .....	501-16-10
REMOÇÃO E INSTALAÇÃO.....	501-16-10
ESPECIFICAÇÕES .....	501-16-11

## RESERVATÓRIO DO LAVADOR DO PÁRA-BRISA

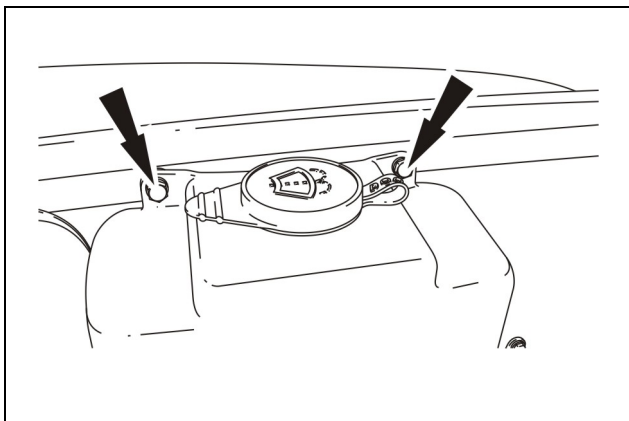
### REMOÇÃO E INSTALAÇÃO

#### Remoção

1. Abra o capuz.



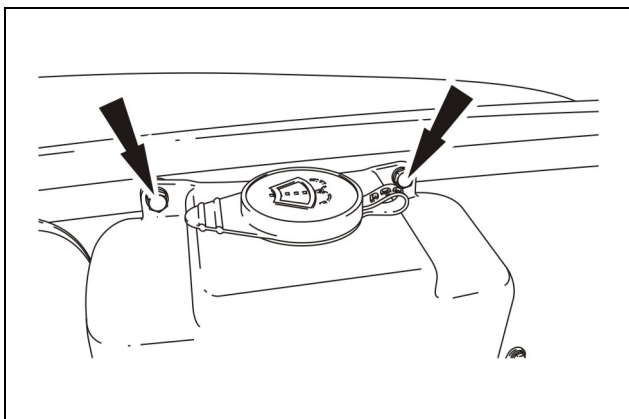
2. Retire a água do reservatório do lavador do pára-brisa.
3. Desconecte o conector elétrico (1) da bomba ejetora.
4. Remova a mangueira d'água (2) da bomba ejetora.



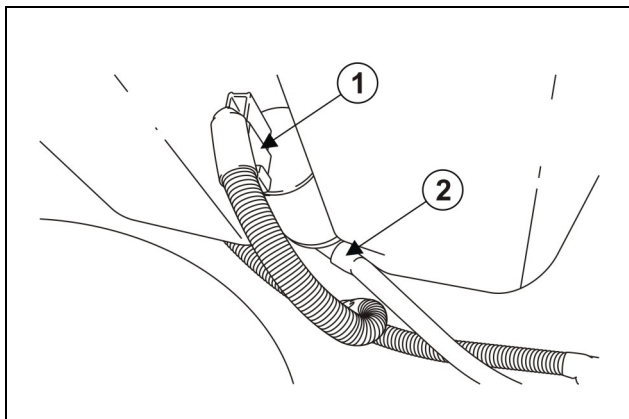
5. Remova os parafusos de fixação do reservatório do lavador do pára-brisa.
6. Remova o reservatório do lavador do pára-brisa de seu alojamento.
7. Remova a bomba ejetora do reservatório, deslocando-a para cima.

#### Instalação

1. Instale um novo anel de vedação no reservatório do lavador do pára-brisa.



2. Instale a bomba ejetora no reservatório do lavador do pára-brisa encaixando-a em seu alojamento.
3. Posicione o reservatório do lavador do pára-brisa em seu alojamento.
4. Instale os parafusos de fixação do reservatório do lavador do pára-brisa. Aperte os parafusos do reservatório do lavador do pára-brisa com torque de 2 Nm (18 lb.pol.).



5. Instale a mangueira d'água (2) da bomba ejetora.
6. Conecte o conector elétrico (1) da bomba ejetora.

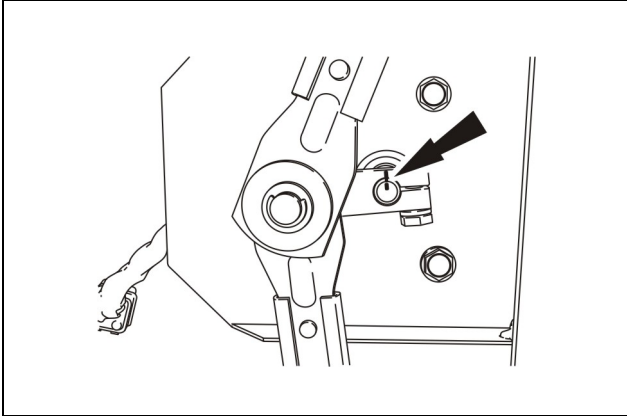
7. Abasteça o reservatório de água do limpador do pára-brisa.
8. Feche o capuz.

## MOTOR DO LIMPADOR DO PÁRA-BRISA

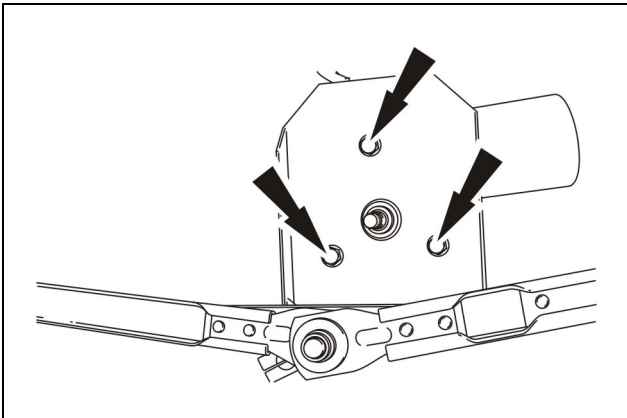
### REMOÇÃO E INSTALAÇÃO

#### Remoção

1. Remova o conjunto do limpador do pára-brisa. Para informações adicionais, **CONSULTE – Conjunto do Limpador do Pára-brisa – Remoção e Instalação**, nesta seção.



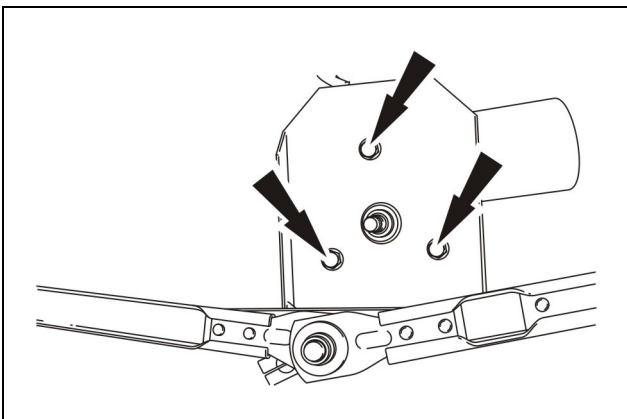
2. Fixe o conjunto do limpador do pára-brisa em uma morsa, utilizando protetores.
3. Faça uma marca de referência no eixo do motor e na haste de articulação.
4. Remova a haste de articulação do limpador do pára-brisa do eixo do motor.



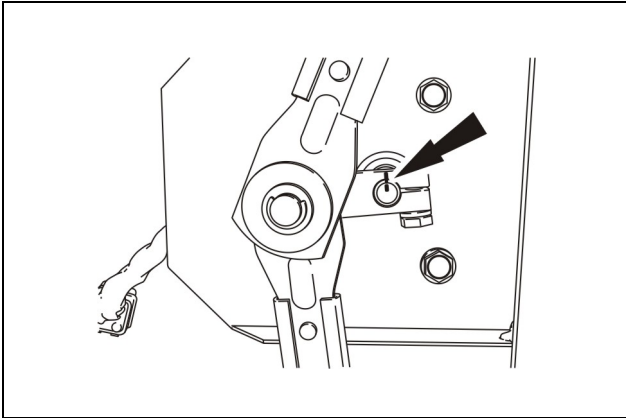
5. Remova os parafusos de fixação do motor do limpador do pára-brisa do suporte.

#### Instalação

1. Instale o motor do limpador no seu suporte.



2. Instale os parafusos de fixação do motor do limpador do pára-brisa. Aperte os parafusos do motor com o torque de 10 Nm (88 lb.pol.).



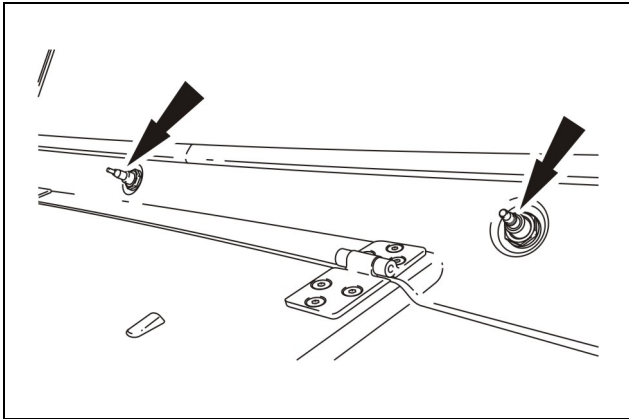
3. Instale a haste de articulação do limpador do pára-brisa no eixo do motor, sincronizando as marcas efetuadas no eixo e na haste, na desmontagem. Aperte os parafusos da haste com o torque de 10 Nm (88 lb.pol.).
4. Instale o conjunto do limpador do pára-brisa. Para informações adicionais, **CONSULTE** – [Conjunto do Limpador do Pára-brisa – Remoção e Instalação](#), nesta seção.

## CONJUNTO DO LIMPADOR DO PÁRA-BRISA

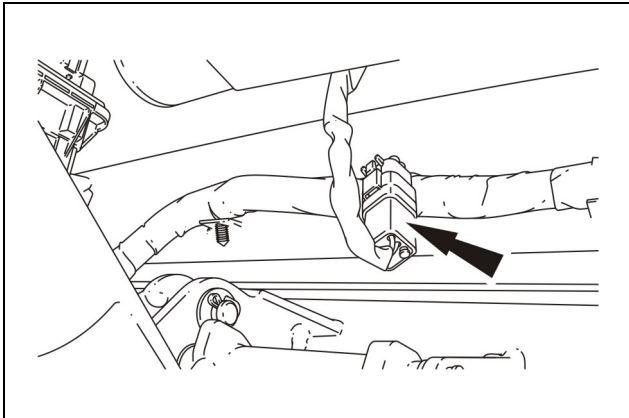
### REMOÇÃO E INSTALAÇÃO

#### Remoção

1. Abra o capuz.
2. Desconecte o cabo negativo da bateria. Para informações adicionais, **CONSULTE** a seção “414-01” – Baterias e Cabos.
3. Remova os braços do limpador do pára-brisa. Para informações adicionais, **CONSULTE** – Braços do Limpador do Pára-brisa – Remoção e Instalação, nesta seção.
4. Remova o painel de instrumentos. Para informações adicionais, **CONSULTE** a seção “501-12” – Painel de Instrumentos.



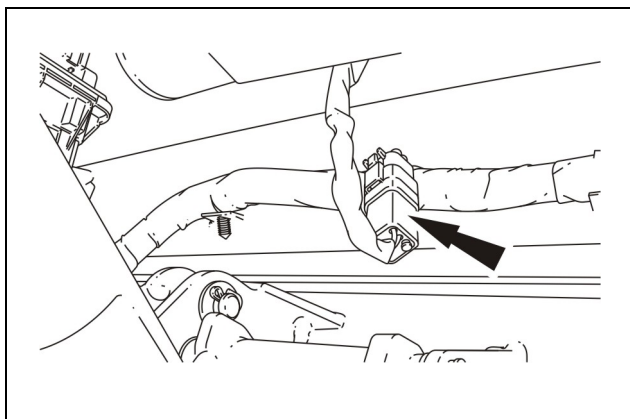
5. Remova as porcas de fixação dos eixos dos braços dos limpadores do pára-brisa.



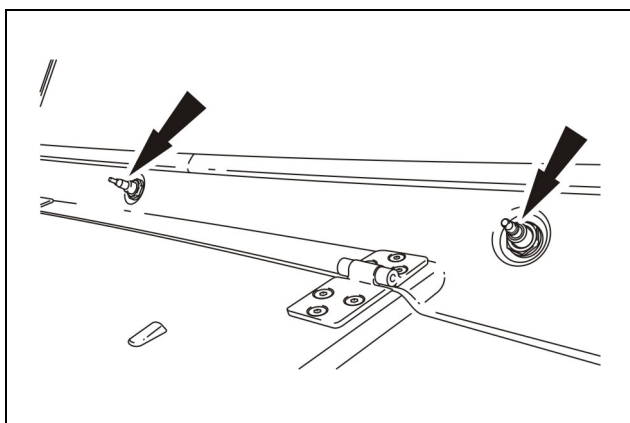
6. Desconecte o conector do chicote elétrico do motor do limpador do pára-brisa.
7. Remova o conjunto do limpador do pára-brisa.

## Instalação

1. Instale o conjunto do limpador do pára-brisa em seu alojamento.



2. Conecte o conector do chicote elétrico do motor do limpador do pára-brisa.



3. Instale as porcas de fixação dos eixos dos braços dos limpadores do pára-brisa. Aperte as porcas dos braços do limpador com o torque de 25 Nm (18 lbf.pé).

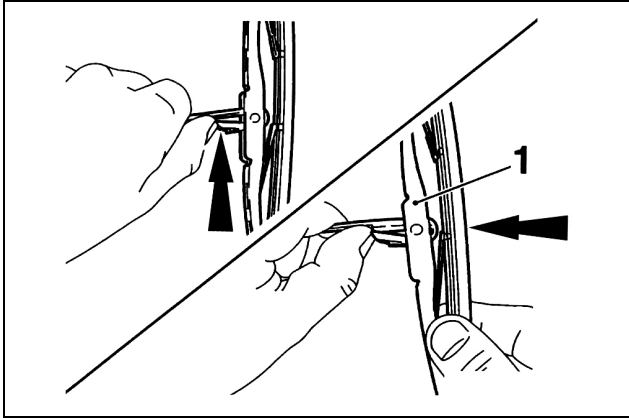
4. Instale o painel de instrumentos. Para informações adicionais, **CONSULTE** a seção [“501-12” – Painel de Instrumentos](#).
5. Instale os braços do limpador do pára-brisa. Para informações adicionais, **CONSULTE** – [Braços do Limpador do Pára-brisa – Remoção e Instalação](#), nesta seção.
6. Conecte o cabo negativo da bateria. Para informações adicionais, **CONSULTE** a seção [“414-01” – Baterias e Cabos](#).
7. Após a instalação do conjunto do limpador do pára-brisa. Verifique seu funcionamento.
8. Feche o capuz.

## PALHETAS DO LIMPADOR DO PÁRA-BRISA – SUBSTITUIÇÃO

### REMOÇÃO E INSTALAÇÃO

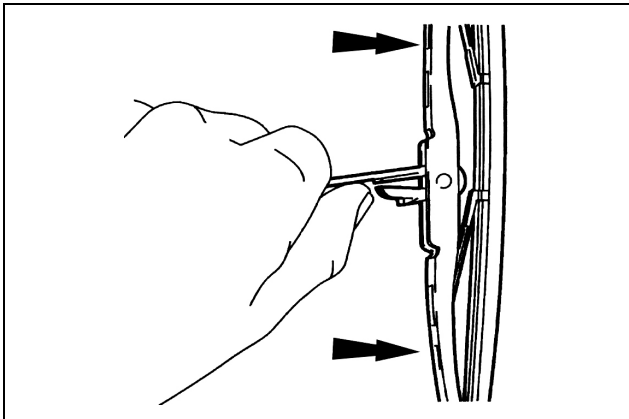
#### Remoção

1. Bascule o braço do limpador.



2. Pressione a trava (seta) de fixação da palheta com o braço do limpador.
3. Mantendo a trava pressionada, remova a palheta do limpador (1), deslocando-a para fora do braço no sentido da seta.

#### Instalação



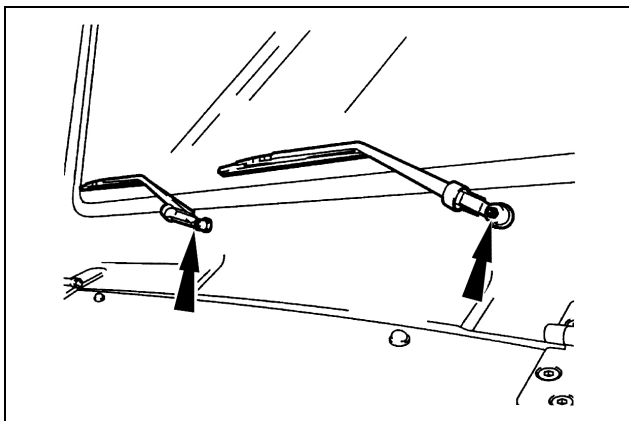
1. Instale a palheta do limpador no braço no sentido inverso ao da remoção (veja o sentido das setas na ilustração), até travá-la automaticamente, sem a necessidade de pressionar a trava.
2. Retorne o braço do limpador na posição normal.



## BRAÇOS DO LIMPADOR DO PÁRA-BRISA

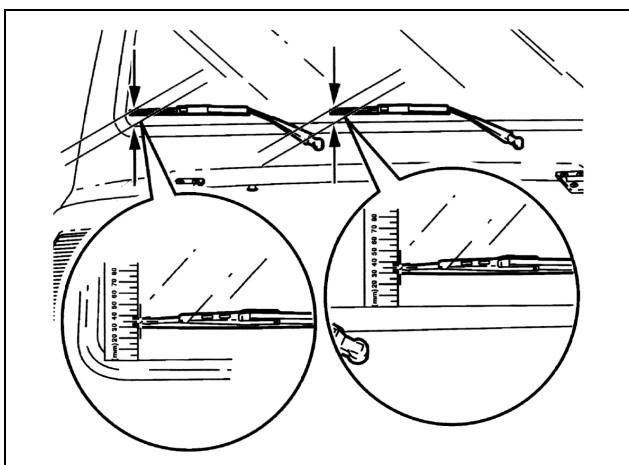
### REMOÇÃO E INSTALAÇÃO

#### Remoção



1. Levante as capas de proteção e solte as porcas de fixação (setas) dos braços.
2. Remova os braços do limpador, manualmente, fazendo movimentos laterais e radiais, até que os braços se destaquem do eixo.

#### Instalação



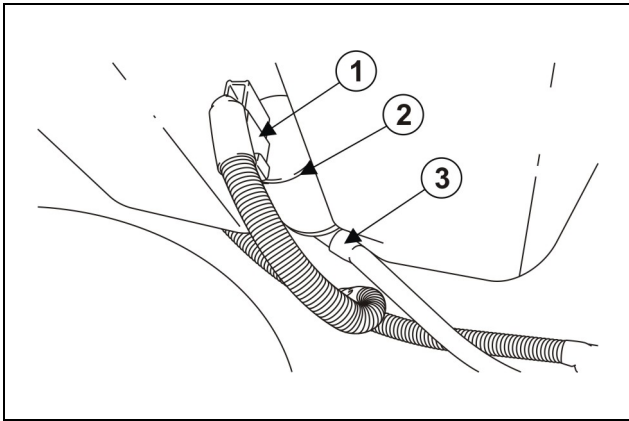
1. Instale os braços do limpador, sem apertar as porcas e, regule a altura das palhetas, conforme a seguir:
2. Posicione os braços do limpador do pára-brisa de modo que as palhetas fiquem distanciadas 35 mm entre elas e a parte inferior do pára-brisa. Tomando-se como referência (veja cota na ilustração), a região central da extremidade externa das palhetas e a borda superior da borracha de vedação do vidro pára-brisa. Aperte as porcas dos braços do limpador com o torque de 14 Nm (10 lbf.pé).
3. Abaixee as capas de proteção das porcas.
4. Após a instalação dos braços do limpador do pára-brisa. Verifique seu funcionamento.

## BOMBA EJETORA DO LAVADOR DO PÁRA-BRISA

### REMOÇÃO E INSTALAÇÃO

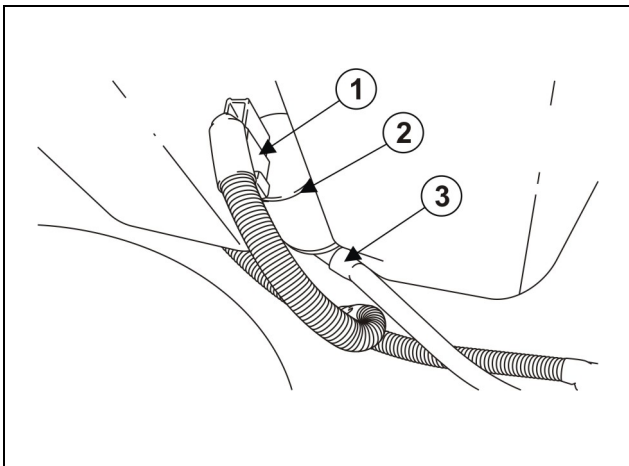
#### Remoção

1. Abra o capuz.



2. Retire a água do reservatório do lavador do pára-brisa.
3. Desconecte o conector elétrico (1) da bomba ejetora.
4. Remova a mangueira d'água (3) da bomba ejetora.
5. Remova a bomba ejetora (2) do reservatório, deslocando-a para cima (seta).

#### Instalação



1. Instale a bomba ejetora (2) no reservatório.
2. Instale a mangueira d'água (3) na nova bomba ejetora.

**Nota:** utilize novo anel de vedação.

3. Conecte o conector elétrico (1) da bomba ejetora.
4. Abasteça o reservatório do lavador do pára-brisa.
4. Após a instalação da bomba injetora do lavador do pára-brisa. Verifique seu funcionamento.
5. Feche o capuz.



## ESPECIFICAÇÕES

### Especificações de Torque

Descrição	Nm	lbf.pé	lb.pol.
Porca de fixação do conjunto do pára-brisa	25	18	
Porca de fixação do braço da palheta do limpador	14	10	
Parafuso de fixação do motor do pára-brisa no suporte	10	-	88
Parafusos de fixação do reservatório do esquiço	2	-	18