

# SEÇÃO 417-02

## Iluminação Interna

APLICAÇÃO NO VEÍCULO: TROLLER

### ÍNDICE

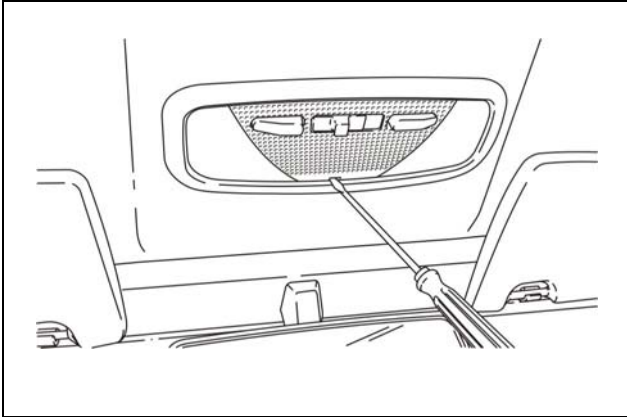
<b>ASSUNTO</b>	<b>PÁGINA</b>
LANTERNA DA LUZ DE CORTESIA / LEITURA DIANTEIRA .....	417-02-02
REMOÇÃO E INSTALAÇÃO.....	417-02-02
LANTERNA DA LUZ DE CORTESIA TRASEIRA .....	417-02-04
REMOÇÃO E INSTALAÇÃO.....	417-02-04
LÂMPADAS DA LANTERNA DA LUZ DE CORTESIA / LEITURA DIANTEIRA – SUBSTITUIÇÃO .....	417-02-06
REMOÇÃO E INSTALAÇÃO.....	417-02-06
LÂMPADA DA LANTERNA DA LUZ DE CORTESIA TRASEIRA – SUBSTITUIÇÃO .....	417-02-09
REMOÇÃO E INSTALAÇÃO.....	417-02-09

## LANTERNA DA LUZ DE CORTESIA / LEITURA DIANTEIRA

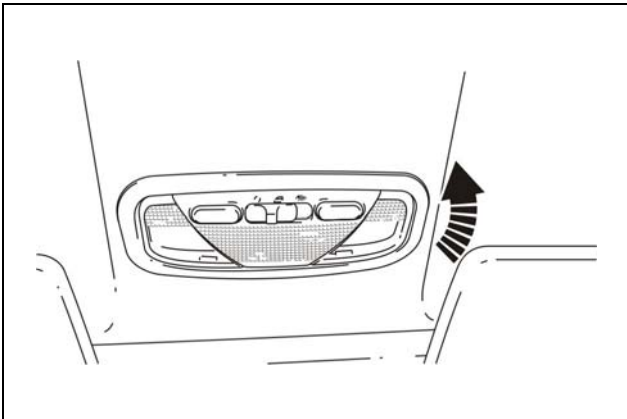
### REMOÇÃO E INSTALAÇÃO

#### Remoção

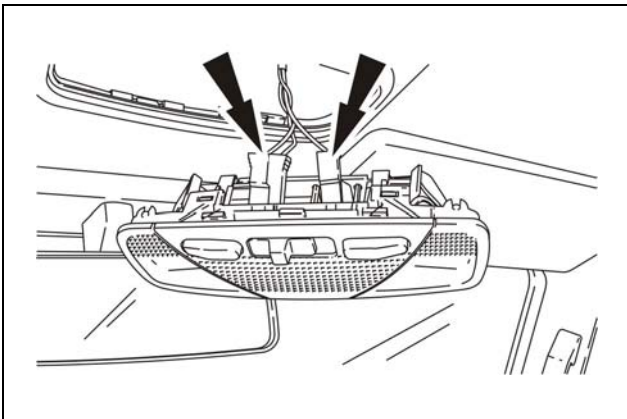
1. Desconecte o cabo negativo da bateria. Para informações adicionais, **CONSULTE** a seção “414-01” – Baterias e Cabos.



2. Com uma chave de fenda fina de ponta chata, comprima levemente a trava do refletor da luz de cortesia.

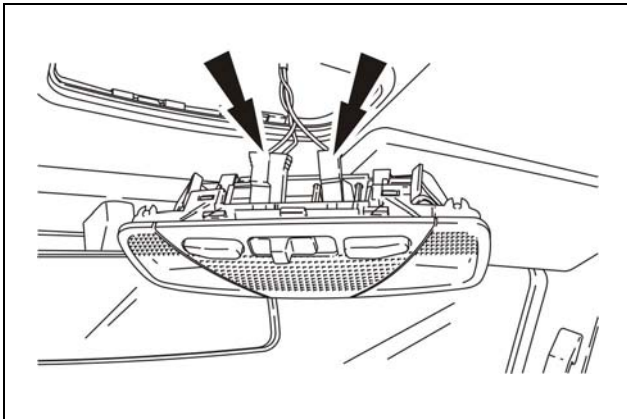


3. Remova o conjunto da luz de cortesia.

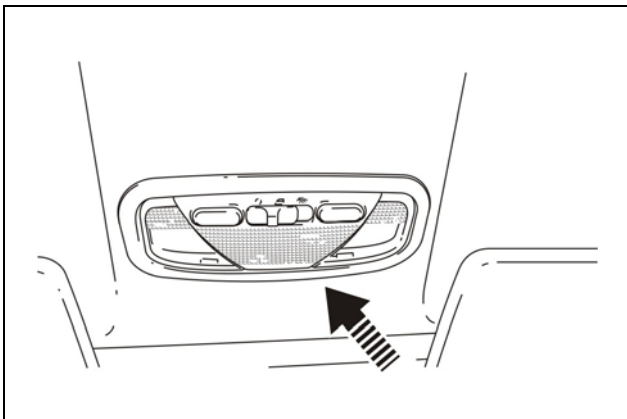


4. Desconecte os conectores elétricos da lanterna da luz de cortesia.

## Instalação



1. Conecte os conectores elétricos da lanterna da luz de cortesia.



2. Instale o conjunto da luz de cortesia, pressionando levemente contra o teto.

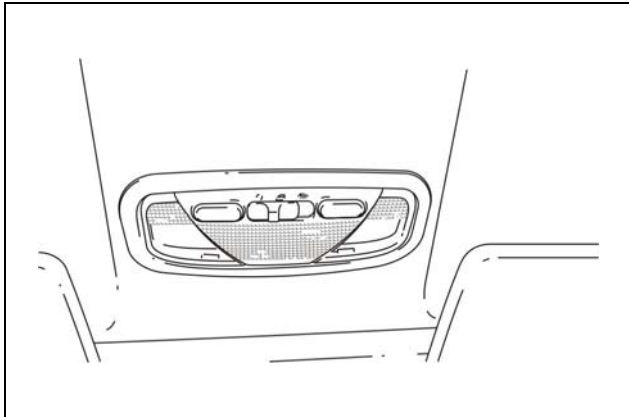
3. Conecte o cabo negativo da bateria. Para informações adicionais, **CONSULTE** a seção “414-01” – Bateria e Cabos.
4. Após a instalação da lanterna da luz de cortesia dianteira / leitura dianteira. Verifique seu funcionamento.

## LANTERNA DA LUZ DE CORTESIA TRASEIRA

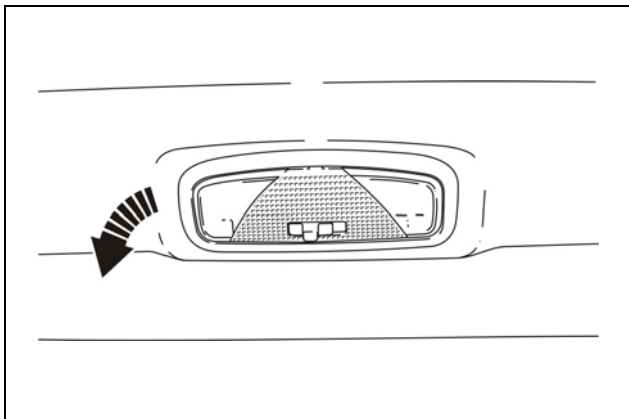
### REMOÇÃO E INSTALAÇÃO

#### Remoção

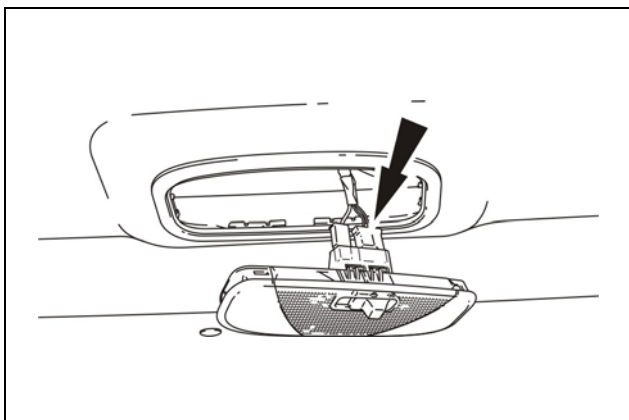
1. Desconecte o cabo negativo da bateria. Para informações adicionais, **CONSULTE** a seção "414-01" – Baterias e Cabos.



2. Com uma chave de fenda fina de ponta chata, comprima levemente a trava do refletor da luz de cortesia.

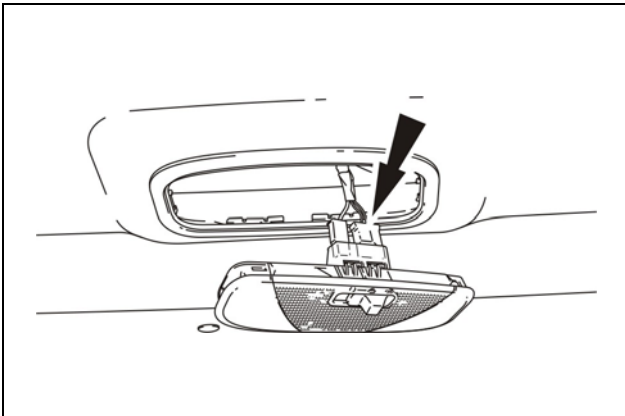


3. Remova o conjunto da luz de cortesia.

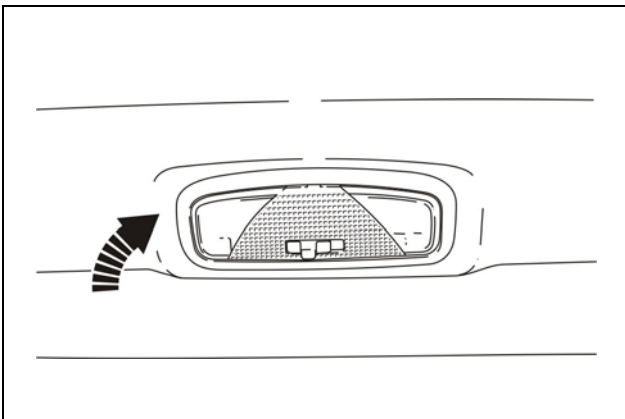


4. Desconecte o conector elétrico da lanterna da luz de cortesia.

## Instalação



1. Conecte o conector elétrico da lanterna da luz de cortesia.



2. Instale o conjunto da luz de cortesia pressionando levemente contra o console do teto.

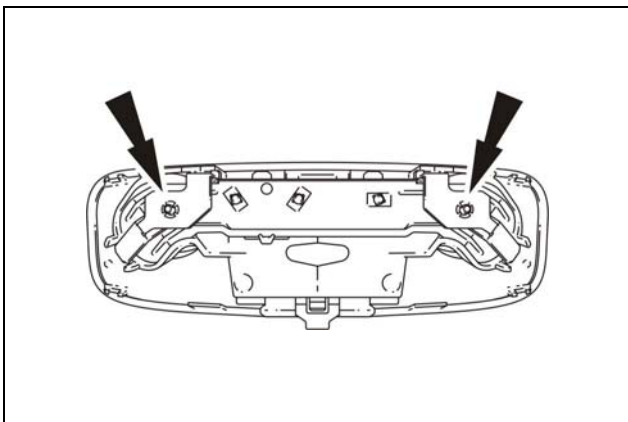
3. Conecte o cabo negativo da bateria. Para informações adicionais, **CONSULTE** a seção [“414-01” – Baterias e Cabos](#).
4. Após a instalação da lanterna da luz de cortesia traseira. Verifique seu funcionamento.

## LÂMPADAS DA LANTERNA DA LUZ DE CORTESIA / LEITURA DIANTEIRA – SUBSTITUIÇÃO

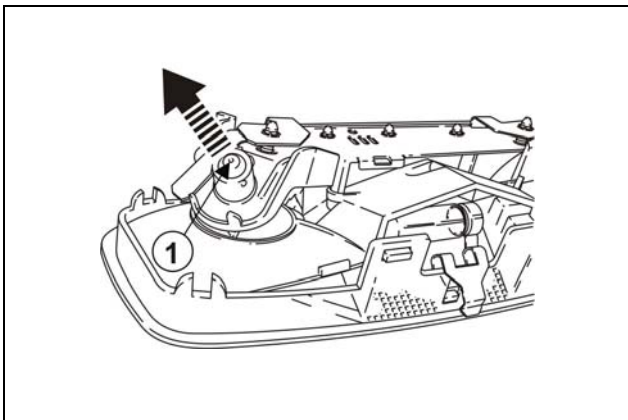
### REMOÇÃO E INSTALAÇÃO

#### Remoção

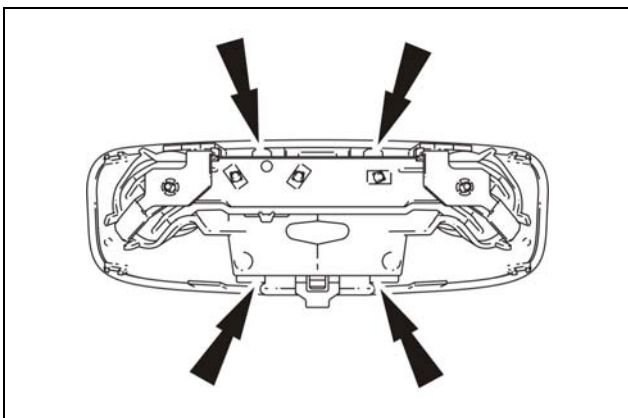
1. Desconecte o cabo negativo da bateria. Para informações adicionais, **CONSULTE** a seção “414-01” – Bateria e Cabos.
2. Remova a lanterna da luz de cortesia/leitura dianteira. Para informações adicionais, **CONSULTE** – Lanterna da Luz de Cortesia / Leitura Dianteira – “Remoção e Instalação”, nesta seção.



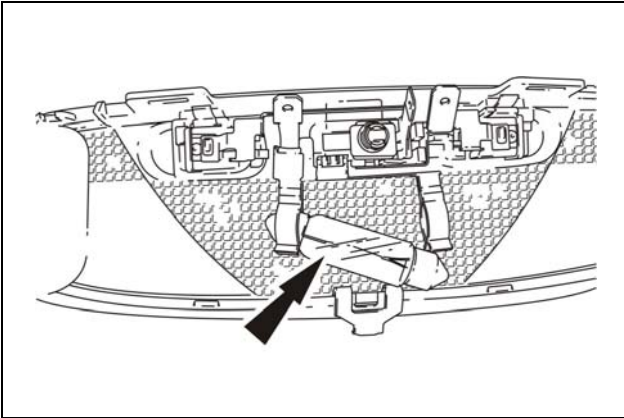
3. Levante a lâmina de contato da lâmpada e desloque-a para o lado.



4. Remova a lâmpada (1) da luz de leitura de seu soquete.

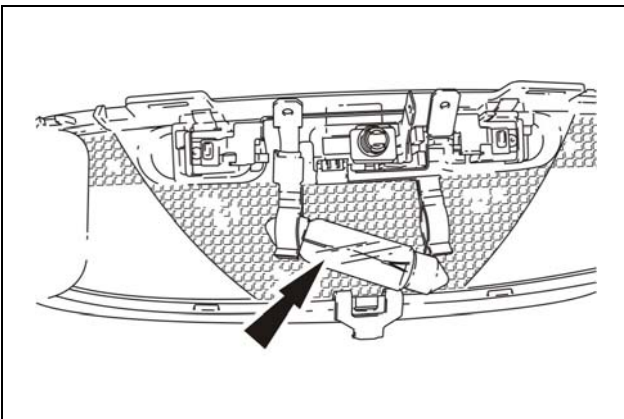


5. Remova o refletor / suporte das luzes de cortesia leitura liberando as travas de fixação.

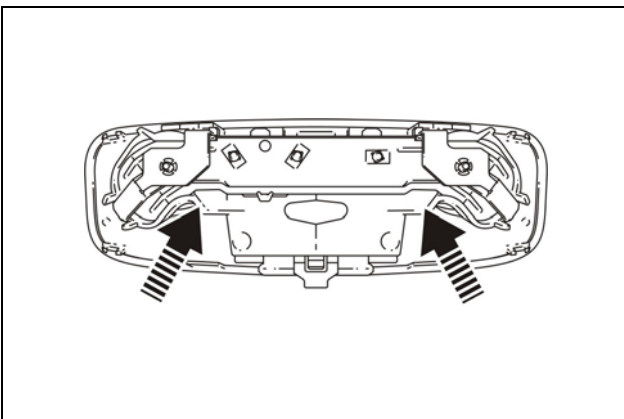


6. Remova a lâmpada tubular da luz de cortesia, desencaixando de seu suporte.

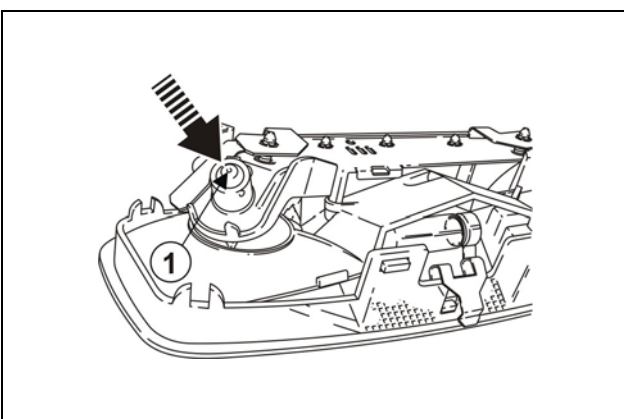
### Instalação



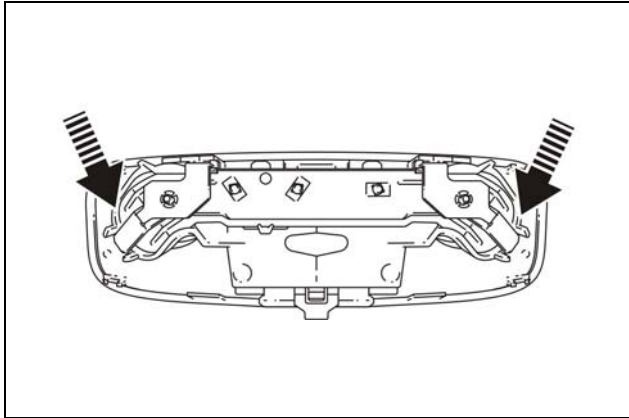
1. Instale a lâmpada tubular da luz de cortesia, encaixando em seu suporte.



2. Instale o refletor / suporte das luzes de cortesia / leitura, pressionando-o até encaixar as travas.



3. Instale a lâmpada (1) da luz de leitura em seu soquete.



4. Retorne a lâmina de contato da lâmpada para seu alojamento.

5. Instale a lanterna da luz de cortesia/leitura dianteira. Para informações adicionais, **CONSULTE** – [Lanterna da Luz de Cortesia / Leitura Dianteira – “Remoção e Instalação”](#), nesta seção.
6. Conecte o cabo negativo da bateria. Para informações adicionais, **CONSULTE** a seção [“414-01” – Bateria e Cabos](#).
7. Após a instalação da lanterna da luz de cortesia / leitura dianteira. Verifique seu funcionamento.

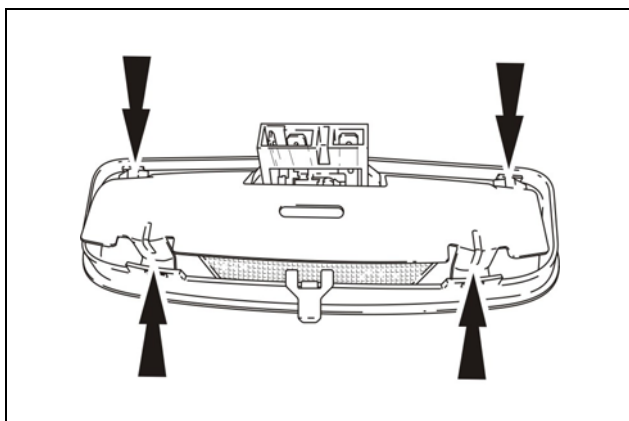


## LÂMPADA DA LANTERNA DA LUZ DE CORTESIA TRASEIRA – SUBSTITUIÇÃO

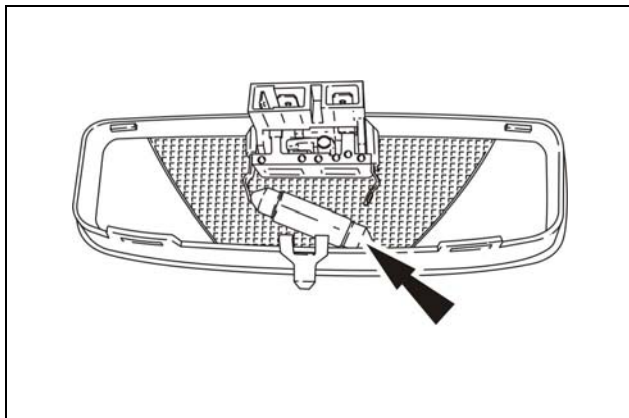
### REMOÇÃO E INSTALAÇÃO

#### Remoção

1. Desconecte o cabo negativo da bateria. Para informações adicionais, **CONSULTE** a seção “414-01” – Baterias e Cabos.
2. Remova a lanterna da luz de cortesia traseira. Para informações adicionais, **CONSULTE** – Lanterna da Luz de Cortesia Traseira – “Remoção e Instalação”, nesta seção.

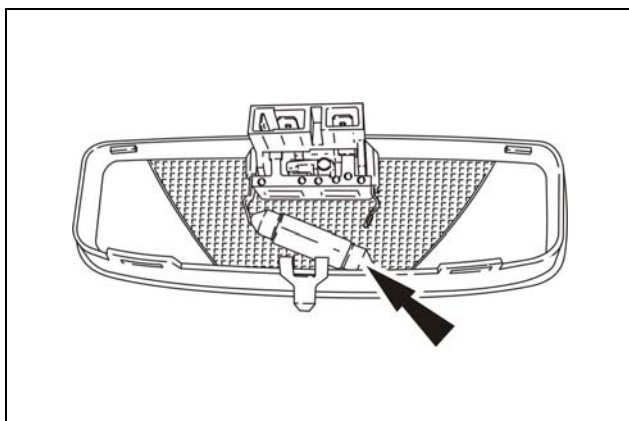


3. Remova o defletor da lanterna da luz de cortesia traseira liberando as travas.

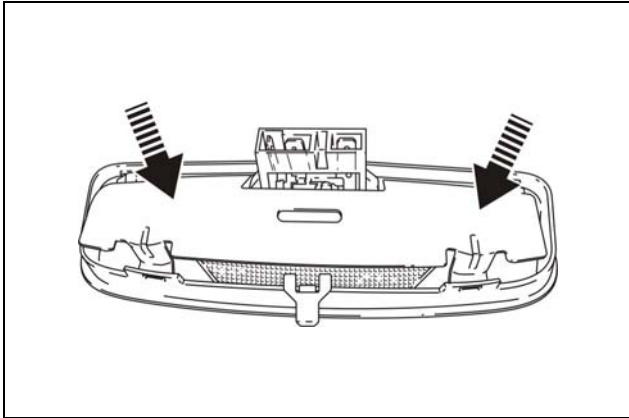


4. Remova a lâmpada tubular desencaixando-a de seu suporte.

#### Instalação



1. Instale a lâmpada tubular encaixando-a em seu suporte.



2. Instale o defletor da lanterna da luz de cortesia traseira pressionando-o até encaixar as travas.

3. Instale a lanterna da luz de cortesia traseira. Para informações adicionais, **CONSULTE** – [Lanterna da Luz de Cortesia Traseira – “Remoção e Instalação”](#), nesta seção.
4. Conecte o cabo negativo da bateria. Para informações adicionais, **CONSULTE** a seção [“414-01” – Bateria e Cabos](#).
5. Após a instalação da lâmpada da lanterna da luz de cortesia traseira. Verifique seu funcionamento.