

SEÇÃO 417-01

Iluminação Externa

APLICAÇÃO NO VEÍCULO: TROLLER

ÍNDICE

ASSUNTO	PÁGINA
LANTERNA DA LUZ DA PLACA DE LICENÇA	417-01-02
REMOÇÃO E INSTALAÇÃO.....	417-01-02
SUBSTITUIÇÃO DA LUZ DA PLACA DE LICENÇA	417-01-03
REMOÇÃO E INSTALAÇÃO.....	417-01-03
SUBSTITUIÇÃO DA LÂMPADA DO FAROL	417-01-04
REMOÇÃO E INSTALAÇÃO.....	417-01-04
FAROL PRINCIPAL – AJUSTAGEM DO FACHO.....	417-01-06
AJUSTAGEM.....	417-01-06
FAROL AUXILIAR DE NEBLINA.....	417-01-08
REMOÇÃO E INSTALAÇÃO.....	417-01-08
SUBSTITUIÇÃO DA LÂMPADA DO INDICADOR DE DIREÇÃO DIANTEIRO.....	417-01-10
REMOÇÃO E INSTALAÇÃO.....	417-01-10
LANTERNA LATERAL DIANTERIA DO INDICADOR DE DIREÇÃO.....	417-01-12
REMOÇÃO E INSTALAÇÃO.....	417-01-12
SUBSTITUIÇÃO DA LÂMPADA DO FAROL AUXILIAR DE NEBLINA	417-01-14
REMOÇÃO E INSTALAÇÃO.....	417-01-14
SUBSTITUIÇÃO DA LÂMPADA LANTERNA TRASEIRA/LUZ DE FREIO / LUZ DE RÉ / LUZ DO INDICADOR DE DIREÇÃO E PISCA-ALERTA.....	417-01-16
REMOÇÃO E INSTALAÇÃO.....	417-01-16
LANTERNA TRASEIRA	417-01-18
REMOÇÃO E INSTALAÇÃO.....	417-01-18
SUBSTITUIÇÃO DO FAROL PRINCIPAL	417-01-21
REMOÇÃO E INSTALAÇÃO.....	417-01-21
FAROL PRINCIPAL COMPLETO	417-01-24
REMOÇÃO E INSTALAÇÃO.....	417-01-24
LUZ DO FREIO CENTRAL.....	417-01-27
REMOÇÃO E INSTALAÇÃO.....	417-01-27
ESPECIFICAÇÕES	417-01-28

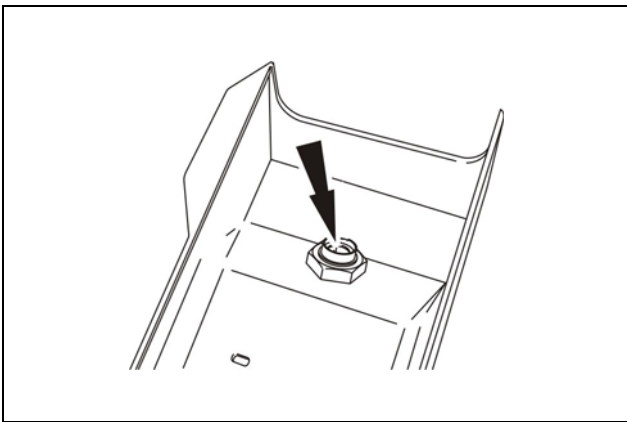
LANTERNA DA LUZ DA PLACA DE LICENÇA

REMOÇÃO E INSTALAÇÃO

Remoção

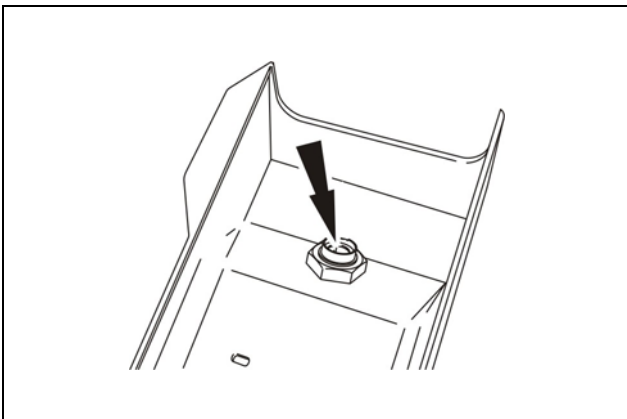
Nota: certifique-se de que o interruptor de iluminação e o interruptor de ignição estejam desligados.

1. Remova o suporte da placa de licença traseira. Para informações adicionais, **CONSULTE** “Suporte da Placa de Licença Traseira – Remoção e Instalação”, nesta seção.



2. Remova do soquete a lâmpada da luz da placa de licença da lanterna girando-o no sentido anti-horário.
3. Remova a porca de fixação da lanterna da placa de licença e, remova a lanterna.

Instalação



1. Posicione a lanterna da placa de licença no suporte da placa.
 2. Instale a porca de fixação da lanterna da placa de licença. Aperte a porca de fixação da lanterna com o torque de 20 Nm (15 lbf.pé).
 3. Instale o soquete com a lâmpada da luz da placa de licença na lanterna.
4. Instale o suporte da placa de licença. Para informações adicionais, **CONSULTE** “Suporte da Placa de Licença Traseira – Remoção e Instalação”, nesta seção.

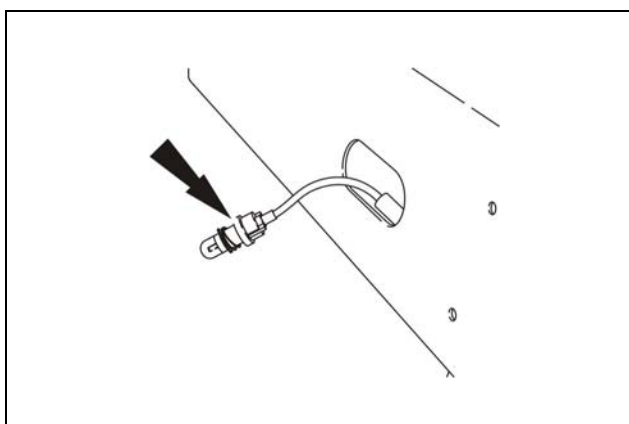
SUBSTITUIÇÃO DA LUZ DA PLACA DE LICENÇA

REMOÇÃO E INSTALAÇÃO

Remoção

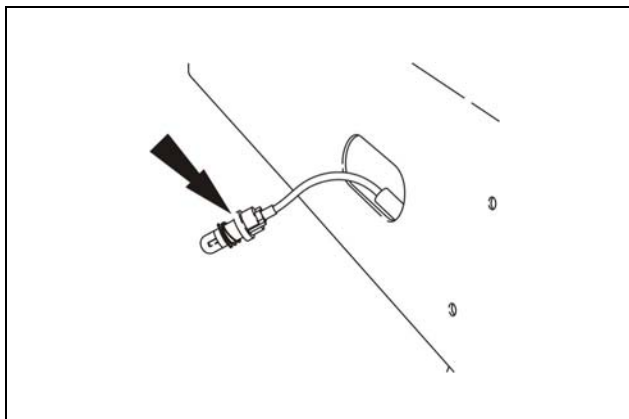
Nota: certifique-se de que o interruptor de iluminação e o interruptor de ignição estejam desligados.

1. Remova o suporte da placa de licença traseira. Para informações adicionais, **CONSULTE** a seção “501-03” – [Partes Móveis da Carroçaria](#).



2. Desconecte a lâmpada do soquete da luz da placa de licença girando-a no sentido anti-horário.

Instalação



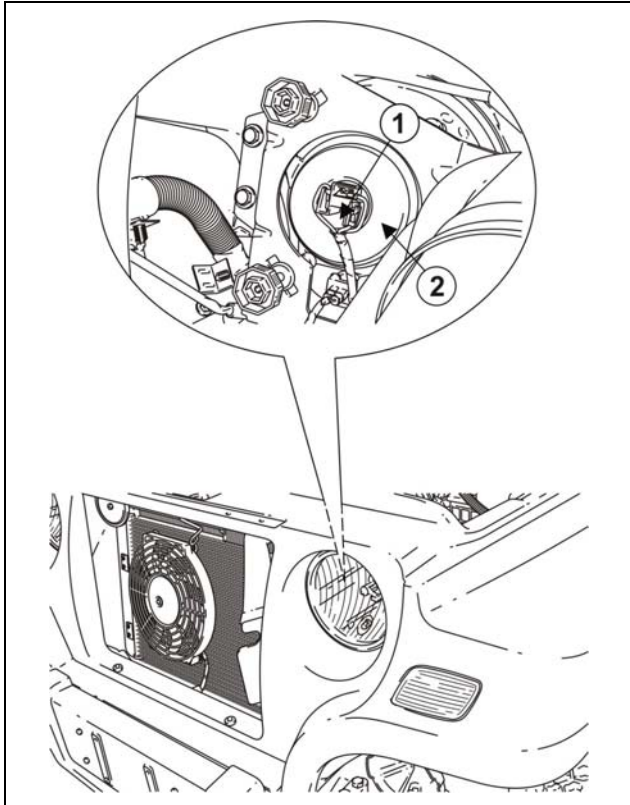
1. Conecte a lâmpada no soquete da placa de licença girando-a no sentido horário.
2. Instale o suporte da placa de licença traseira. Para informações adicionais, **CONSULTE** “[Suporte da Placa de Licença Traseira – Remoção e Instalação](#)”, nesta seção.

SUBSTITUIÇÃO DA LÂMPADA DO FAROL

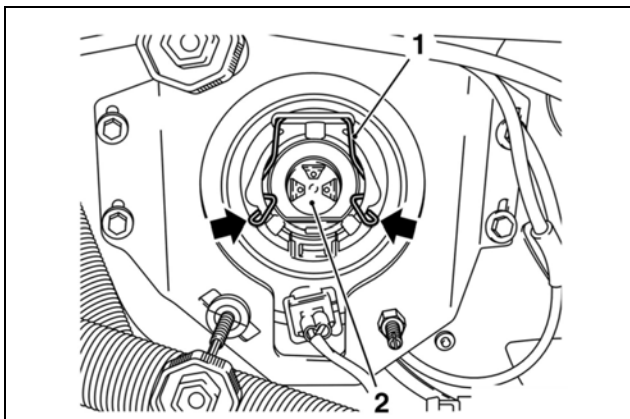
REMOÇÃO E INSTALAÇÃO

Remoção


Nota: certifique-se de que o interruptor de iluminação e o interruptor de ignição estejam desligados.



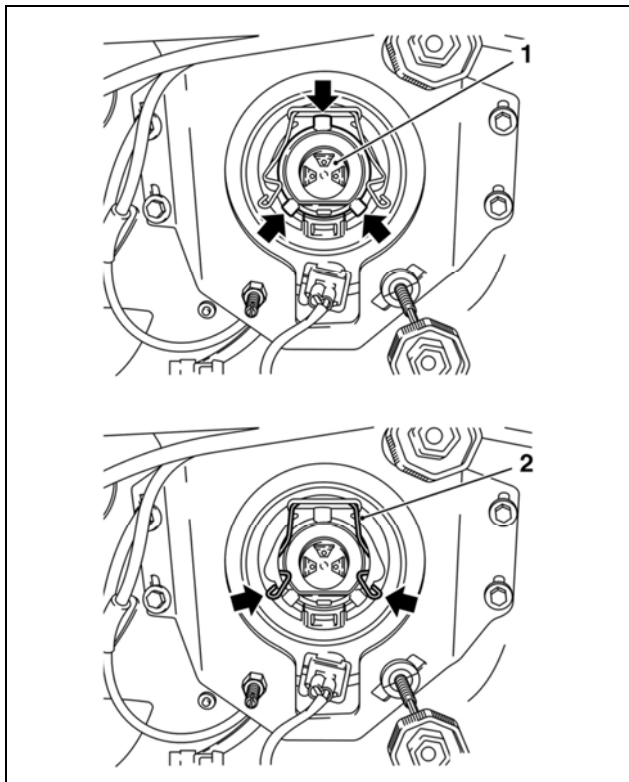
1. Abra o capuz.
2. Desconecte o conector elétrico (1) da lâmpada do farol.
3. Remova a capa de borracha (2) da lâmpada do farol.



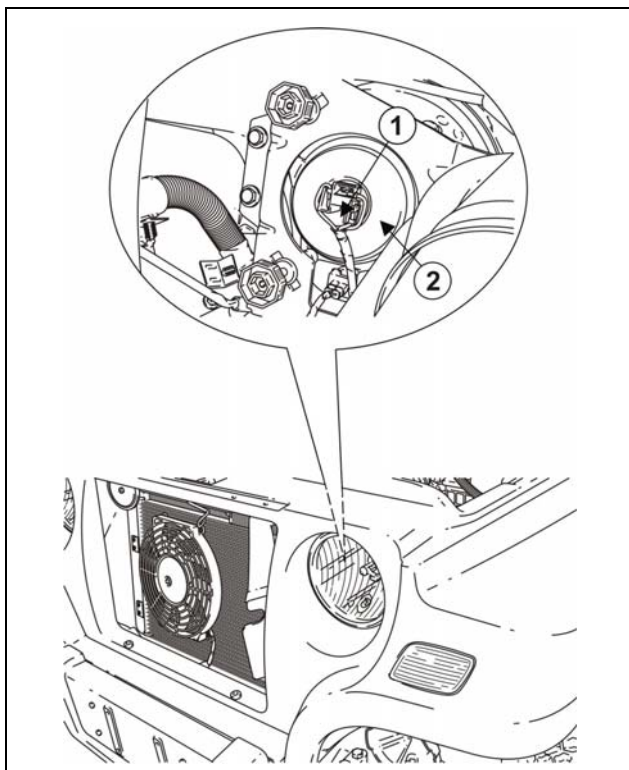
4. Solte a trava (1) de fixação da lâmpada, pressionando as hastes (setas) da trava.
5. Bascule a trava para cima e remova a lâmpada (2).

 **Atenção:** não coloque os dedos no vidro (bulbo) da nova lâmpada, usando sempre um pano limpo para o seu manuseio.

Instalação



1. Instale a nova lâmpada (1) encaixando-a corretamente em seu alojamento, observando as cavidades (guias) de encaixe, existentes na carcaça do farol que devem coincidir com os três ressaltos da lâmpada.
2. Bascule a trava (2) para baixo e fixe a lâmpada (1) pressionando as hastes da trava.



3. Instale a capa da borracha (2) do farol.
4. Conecte o conector elétrico (1) da lâmpada do farol.

Nota:

certifique-se de que a capa de borracha fique corretamente assentada, após a substituição da lâmpada do farol. Verifique seu funcionamento.

5. Feche o capuz.

FAROL PRINCIPAL – AJUSTAGEM DO FACHO

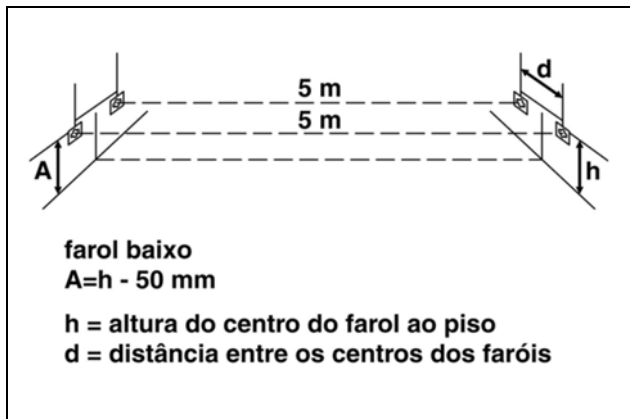
Ajustagem

1. Abra o capuz.

Atenção:

- A regulagem dos faróis poderão ser provisoriamente ajustados utilizando um painel alternativo.
- Os pneus do veículo devem ser calibrados de acordo com a pressão especificada pelo fabricante.
- Lentes e espelhos do farol que apresentarem irregularidades bem como lâmpadas escurecidas devem ser substituídas antes da regulagem.
- A regulagem é efetuada com o veículo com o peso em ordem de marcha mais uma pessoa ou 75 kg no banco do motorista (peso em ordem de marcha = peso do veículo com o tanque de combustível totalmente abastecido, bem como o peso de todos os equipamentos utilizados durante a operação, por exemplo: roda reserva, macaco, triângulo de emergência, etc.

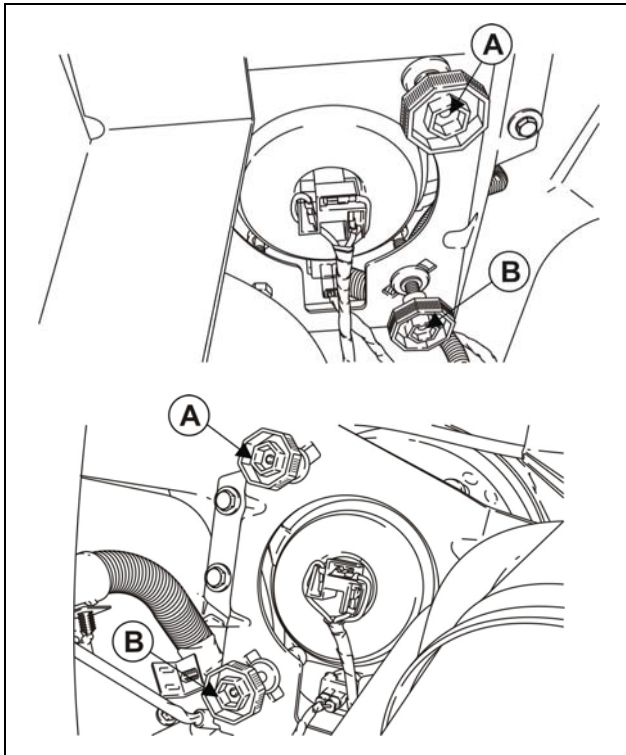
2. Coloque o veículo em uma superfície plana a cinco metros de distância do painel.
3. Faça no painel duas marcas de cruz de acordo com as medidas indicadas na ilustração.



4. A linha do eixo longitudinal do veículo deve coincidir com o centro entre as duas marcas.
5. Regule os feixes dos faróis separadamente encobrindo, no momento da regulagem, o feixe do farol oposto.
6. Abra o capuz.

**Atenção:**

o ajuste do fecho dos faróis é efetuado pela região do compartimento do motor e pelas roldanas (setas) existentes nos suportes dos faróis.



7. Correção vertical dos faróis:
Gire a roldana superior (A) no sentido horário para o fecho descer e no sentido anti-horário para o fecho subir em ambos os faróis.
8. Correção horizontal dos faróis:
 - a) Gire a roldana inferior (B) no sentido horário para o fecho se deslocar para a direita (no farol esquerdo) ou para a esquerda (no farol direito).
 - b) Gire a roldana inferior (B) no sentido anti-horário para o fecho se deslocar para a esquerda (no farol esquerdo) ou para a direita (no farol direito).

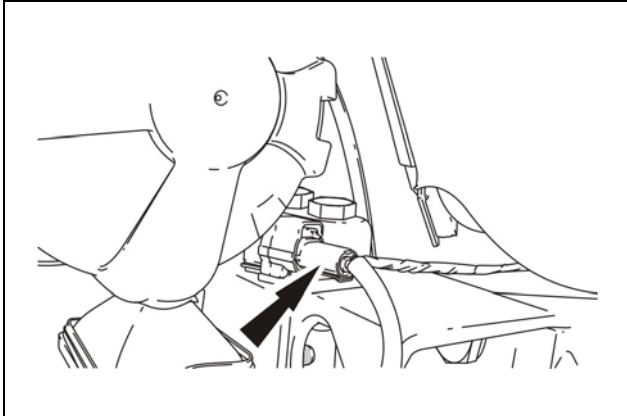
9. Feche o capuz.

FAROL AUXILIAR DE NEBLINA

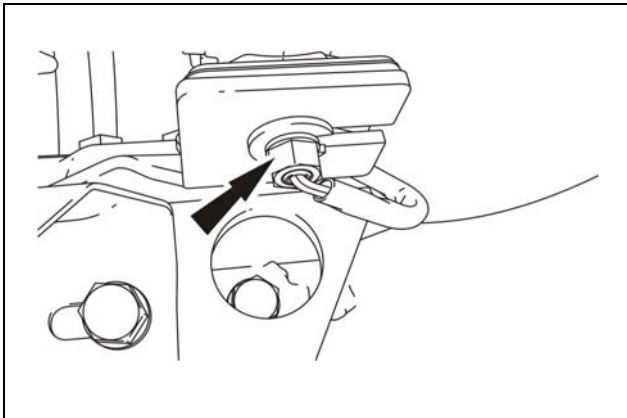
REMOÇÃO E INSTALAÇÃO

Remoção

Nota: certifique-se de que o interruptor de iluminação de ignição estejam desligados.

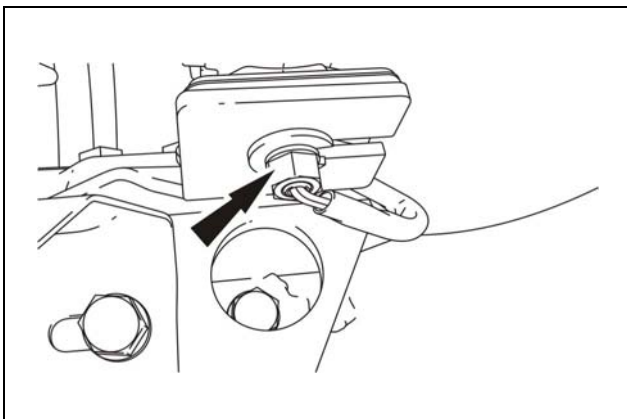


1. Desconecte o conector elétrico do farol auxiliar.

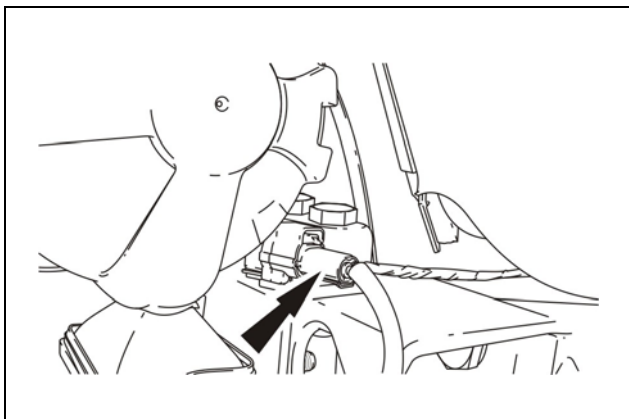


2. Remova a porca de fixação do farol auxiliar e remova o farol do suporte.

Instalação



1. Alope o farol auxiliar no suporte e instale a porca de fixação do farol auxiliar. Aperte a porca do farol com o torque de 20 Nm (15 lbf.pé).



2. Conecte o conector elétrico do farol auxiliar.

Nota:

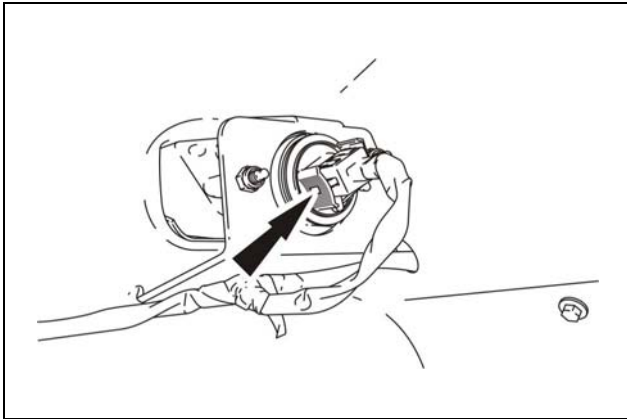
após a instalação do farol auxiliar de neblina, verifique seu funcionamento.

SUBSTITUIÇÃO DA LÂMPADA DO INDICADOR DE DIREÇÃO DIANTEIRO

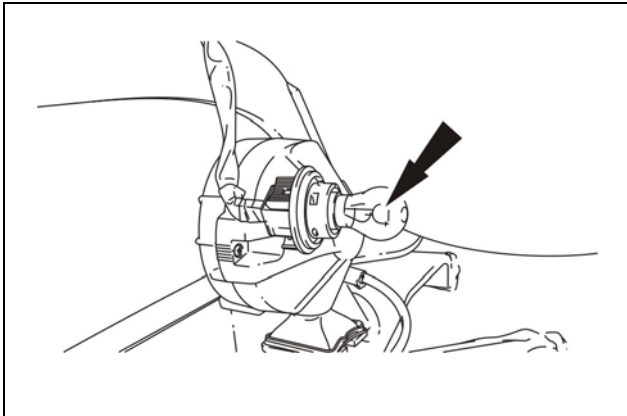
REMOÇÃO E INSTALAÇÃO

Remoção

Nota: certifique-se de que o interruptor de iluminação e o interruptor de ignição estejam desligados.

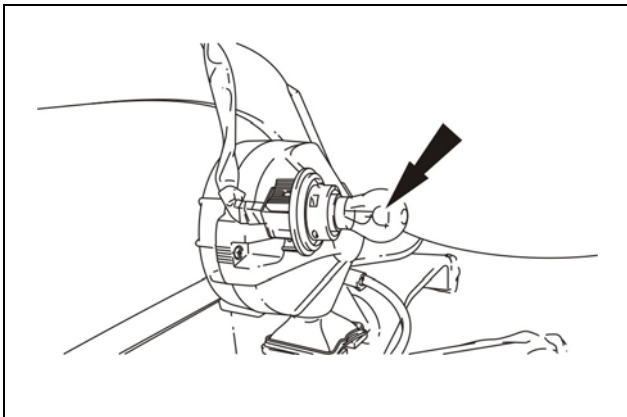


1. Pela região sob o pára-lama, gire o soquete da lâmpada no sentido anti-horário e remova-o da lanterna.

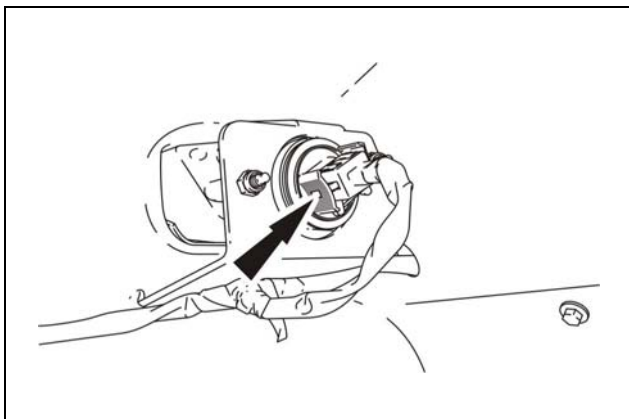


2. Remova a lâmpada do soquete girando-a no sentido anti-horário.

Instalação



1. Instale a lâmpada nova no soquete girando-a no sentido horário.



2. Instale o soquete da lâmpada na lanterna girando-o no sentido horário.

Nota:

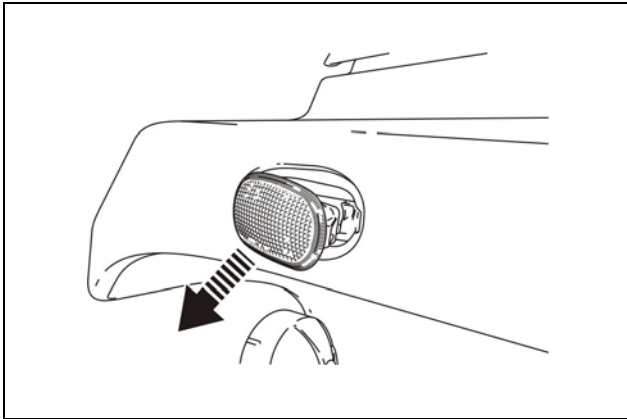
após a substituição da lâmpada do indicador direção, verifique seu funcionamento.

LANTERNA LATERAL DIANTEIRA DO INDICADOR DE DIREÇÃO

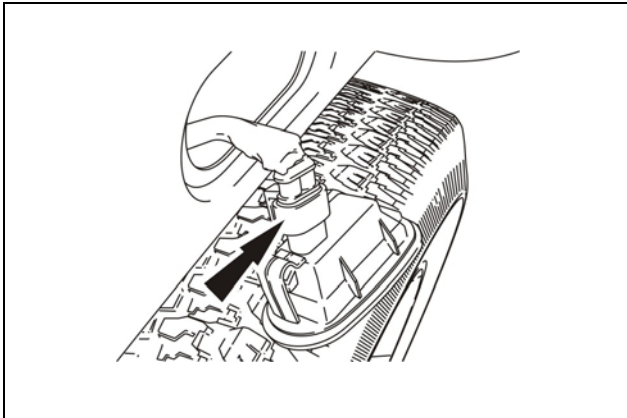
REMOÇÃO E INSTALAÇÃO

Remoção

Nota: certifique-se de que o interruptor de iluminação e o interruptor de ignição estejam desligados.

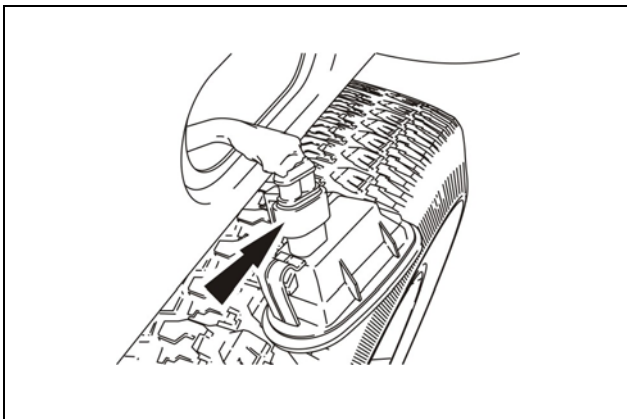


1. Pela parte sob o pára-lama, desloque manualmente a lanterna lateral dianteira para fora.

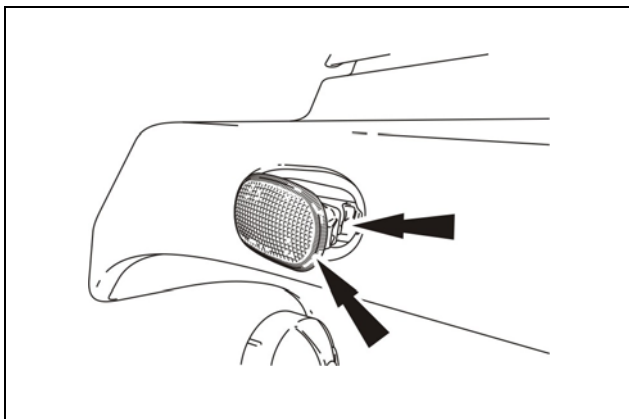


2. Desconecte o conector elétrico da lanterna lateral dianteira.

Instalação



1. Conecte o conector elétrico da lanterna lateral dianteira de direção.



2. Encaixe inicialmente a parte dianteira da lanterna lateral em seu alojamento, observando que o seu ressalto-guia coincida com a cavidade existente no pára-lama.
3. Termine de encaixar a lanterna pressionando-a.

Nota:

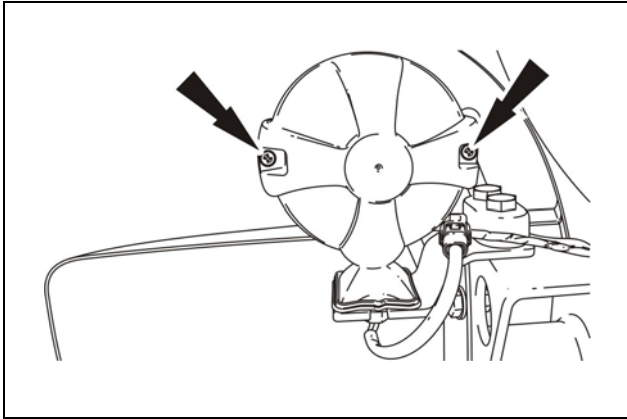
após a substituição da lanterna, verifique seu funcionamento.

SUBSTITUIÇÃO DA LÂMPADA DO FAROL AUXILIAR DE NEBLINA

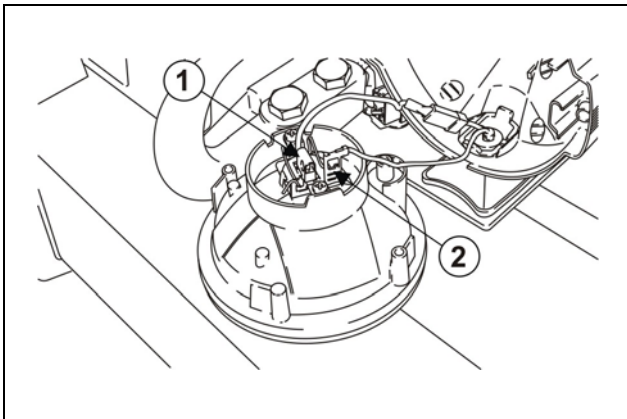
REMOÇÃO E INSTALAÇÃO

Remoção

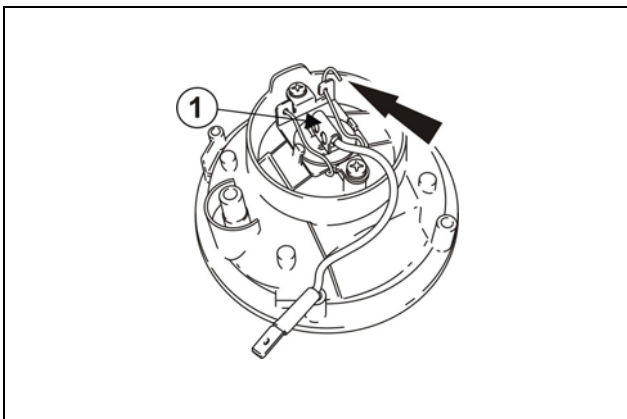
Nota: certifique-se de que o interruptor de iluminação e o interruptor de ignição estejam desligados.



1. Remova os parafusos de fixação da capa de proteção do farol auxiliar de neblina e remova a capa.




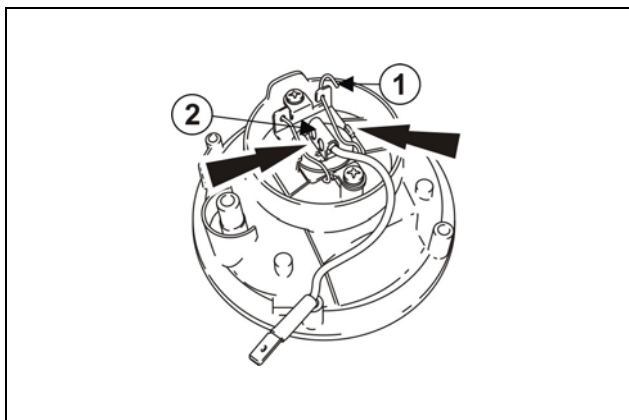
2. Desloque o farol para fora da carcaça e desconecte os conectores elétricos (1 e 2) da lâmpada.



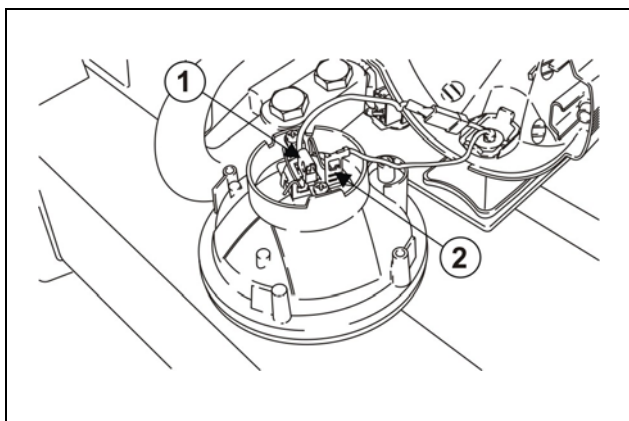
3. Solte a trava de fixação da lâmpada, pressionando a sua haste (seta).
4. Bascule a trava e remova a lâmpada (1).

Instalação

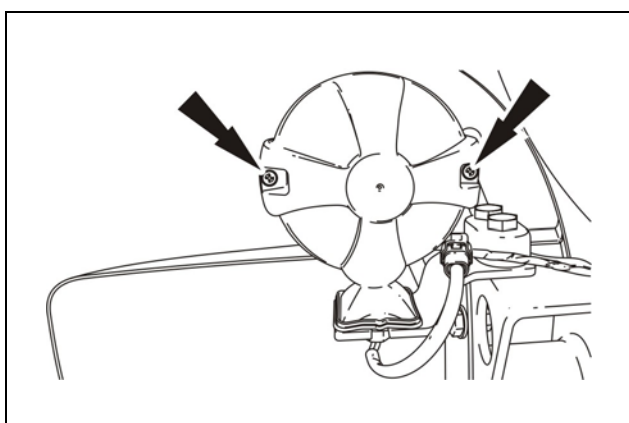
 **Atenção:** não coloque os dedos no vidro (bulbo) da nova lâmpada, usando sempre um pano limpo para o seu manuseio.



1. Instale a nova lâmpada (2), encaixando-a corretamente em seu alojamento, observando os ressaltos e as cavidades (guias) de encaixe existentes (setas) no farol e na lâmpada.
2. Fixe a trava (1) de fixação da lâmpada, pressionando a haste da trava.



3. Conecte os conectores elétricos (1 e 2) da lâmpada.
4. Encaixe o farol dentro de sua capa de proteção.



5. Instale os parafusos (setas) de fixação da capa de proteção. Aperte os parafusos da capa com o torque de 3 Nm (26 lb.pol.).

Nota: após substituição da lâmpada do farol auxiliar de neblina, verifique seu funcionamento.

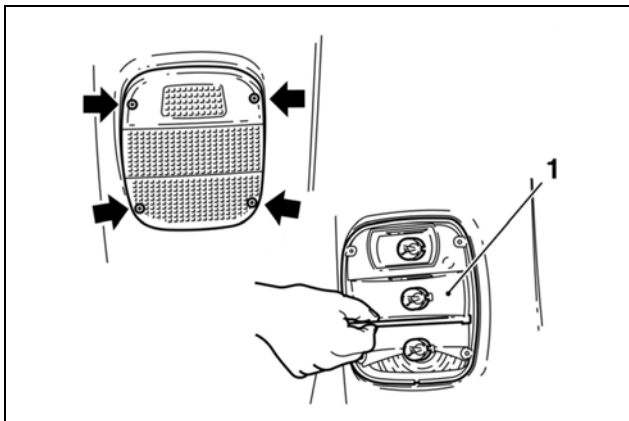
SUBSTITUIÇÃO DA LÂMPADA DA LANTERNA TRASEIRA/LUZ DE FREIO / LUZ DE RÉ / LUZ DO INDICADOR DE DIREÇÃO E PISCA-ALERTA

REMOÇÃO E INSTALAÇÃO

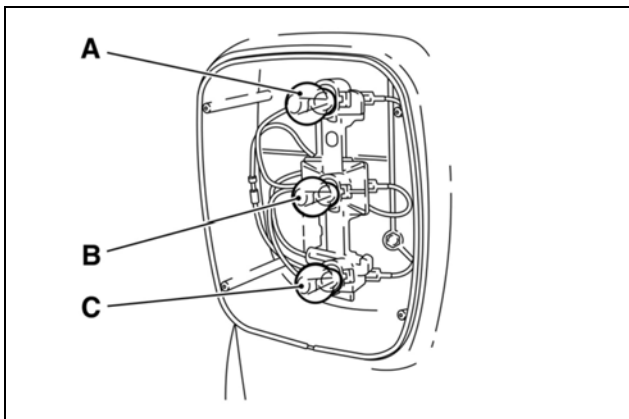
Remoção

Nota:

certifique-se de que o interruptor de iluminação e o interruptor de ignição estejam desligados.

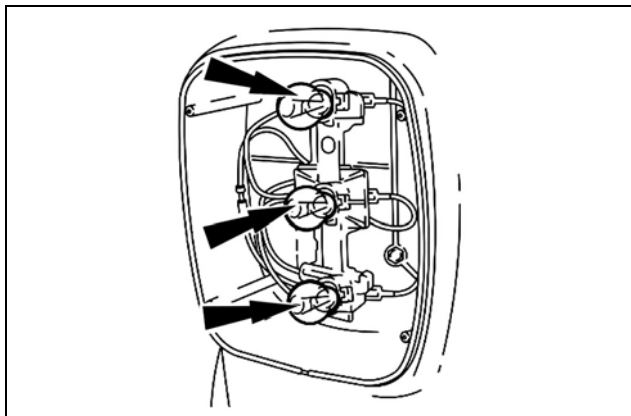


1. Remova os parafusos de fixação da lente da lanterna traseira.
2. Remova o espelho refletor (1) manualmente.

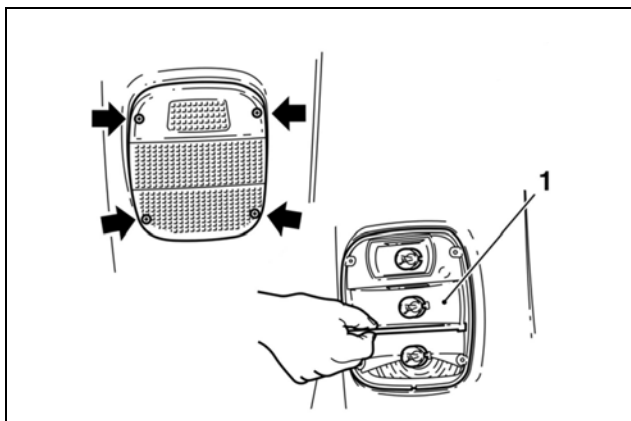


3. Remova a lâmpada do soquete, pressionando e girando-a ao mesmo tempo, no sentido anti-horário.
- Posição e identificação das lâmpadas:
 - A - Lâmpada da luz indicadora de ré.
 - B - Lâmpada da luz indicadora de direção e pisca-alerta.
 - C - Lâmpada da luz de freio e lanterna.

Instalação



1. Instale a lâmpada no soquete pressionando-a e girando-a ao mesmo tempo, no sentido horário.



2. Instale o espelho defletor (1) em seu alojamento.
3. Instale os parafusos da lente da lanterna traseira. Aperte os parafusos da lente com o torque de 2 Nm (18 lb.pol.).

Nota:

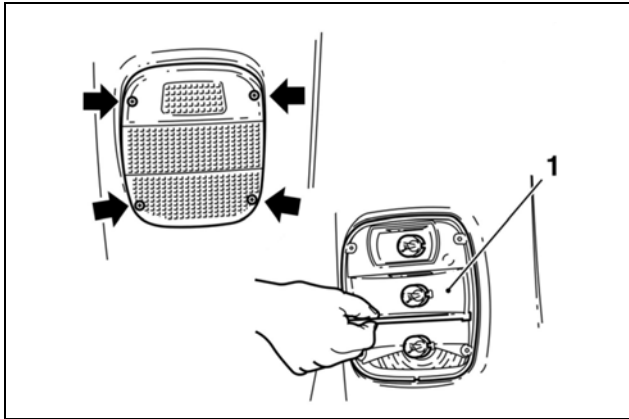
após substituição da lanterna, verifique seu funcionamento.

LANTERNA TRASEIRA

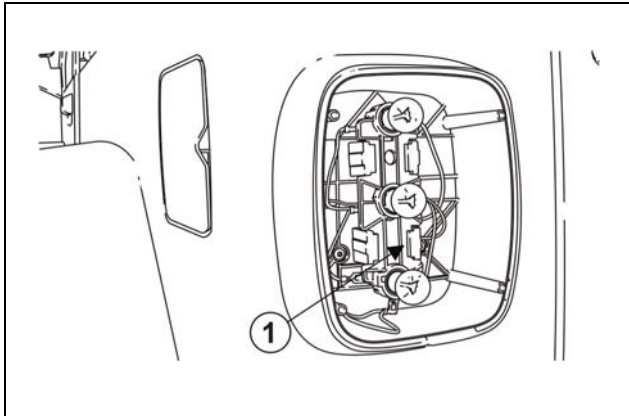
REMOÇÃO E INSTALAÇÃO

Remoção

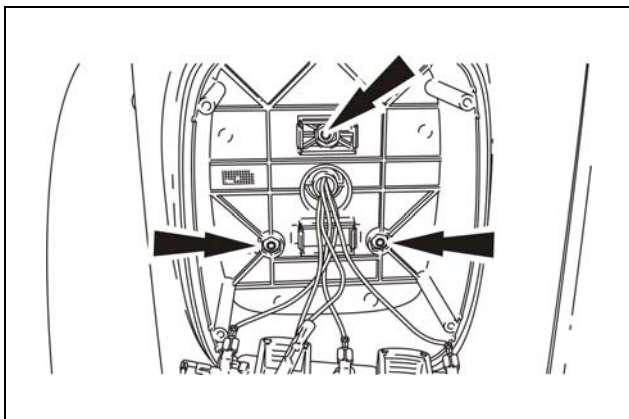
Nota: certifique-se de que o interruptor de iluminação e o interruptor de ignição estejam desligados.



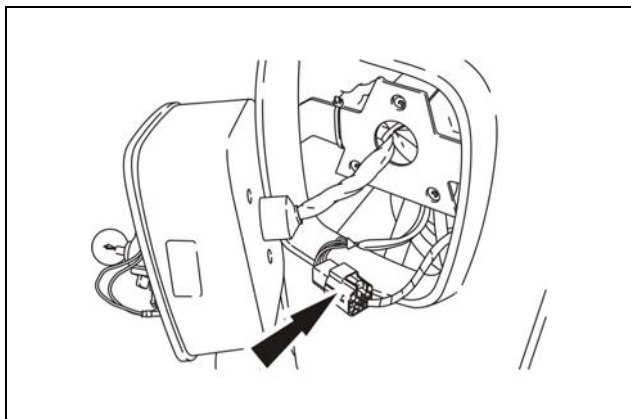
1. Remova os parafusos de fixação da lente da lanterna traseira.
2. Remova o espelho defletor (1) manualmente.



3. Remova o soquete (1) das lâmpadas puxando-o e desencasando-o, de seu suporte na lanterna.

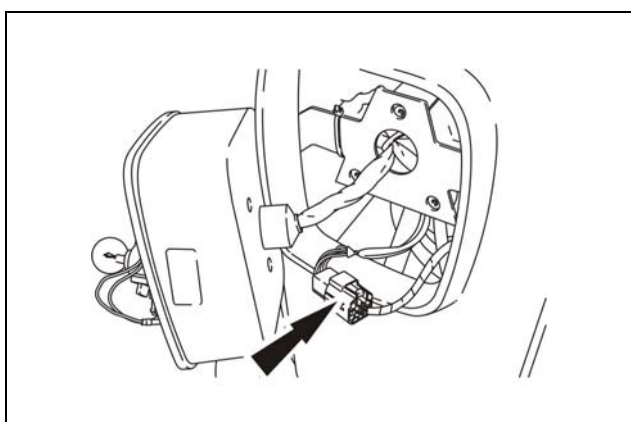


4. Remova os parafusos de fixação da lanterna traseira.
5. Remova a lanterna traseira de seu alojamento.

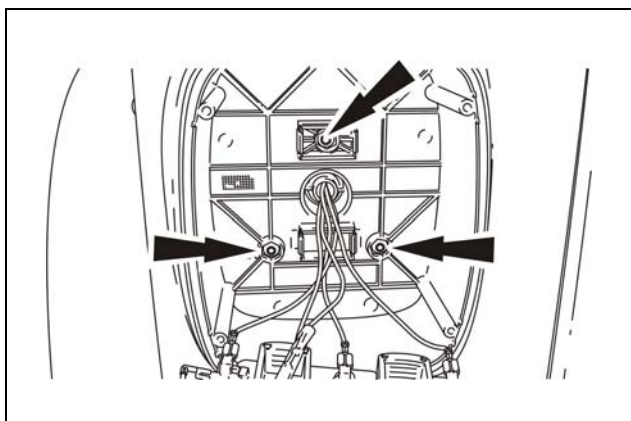


6. Desconecte o conector elétrico do chicote da lanterna.

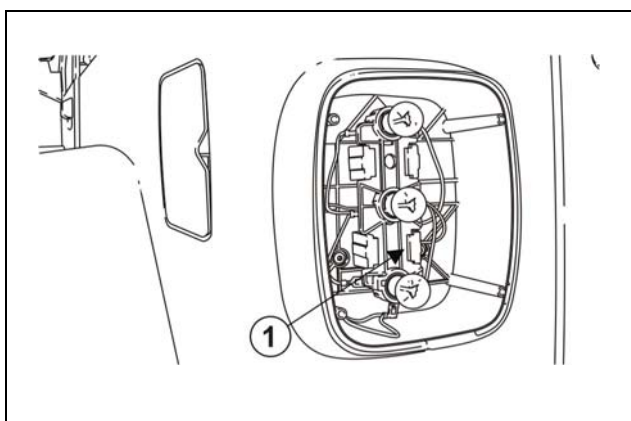
Instalação



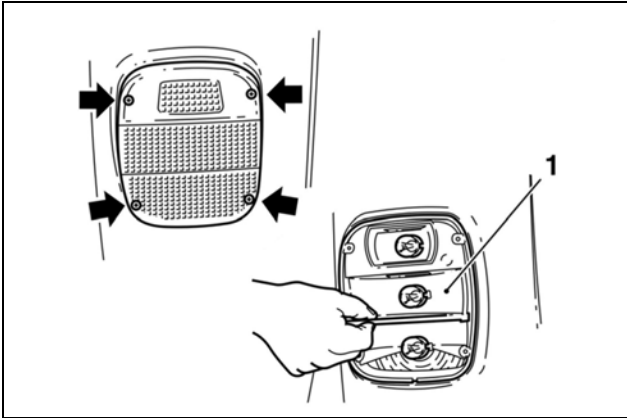
1. Conecte o conector elétrico do chicote da lanterna traseira.
2. Instale a lanterna traseira em seu alojamento manualmente.



3. Instale os parafusos de fixação da lanterna traseira. Aperte os parafusos da lanterna com o torque de 8 Nm (71 lb.pol.).



4. Instale o soquete (1) das lâmpadas em seu suporte na lanterna.



5. Instale o espelho defletor (1) manualmente.
6. Posicione a lente da lanterna e instale os parafusos de fixação, apertando-os com o torque de 2 Nm (18 lb.pol.).

Nota: após substituição da lanterna, verifique seu funcionamento.

SUBSTITUIÇÃO DO FAROL PRINCIPAL

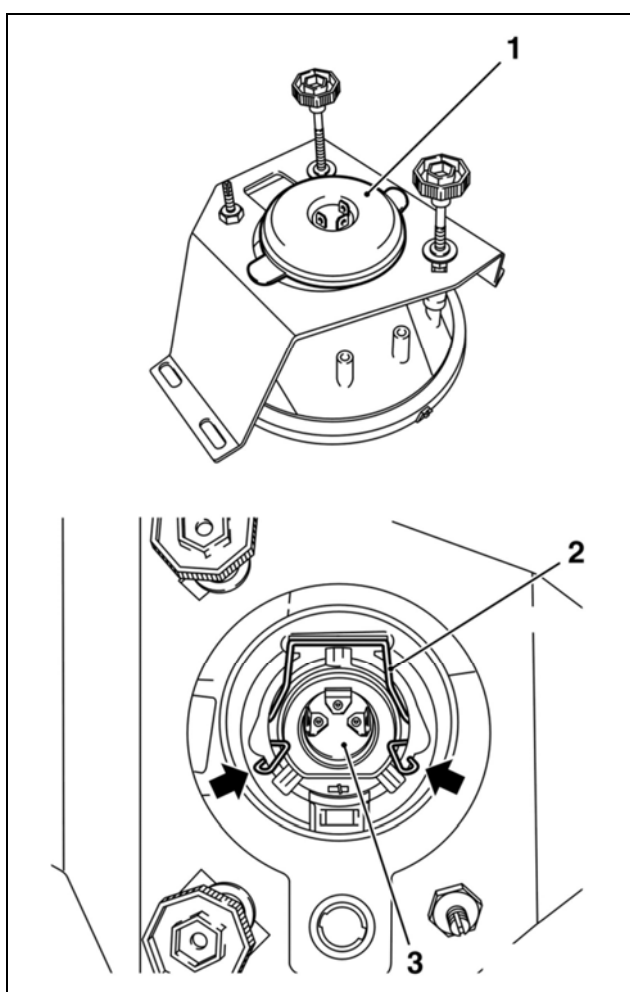
REMOÇÃO E INSTALAÇÃO

Remoção

Nota:

certifique-se de que o interruptor de iluminação e o interruptor de ignição estejam desligados.

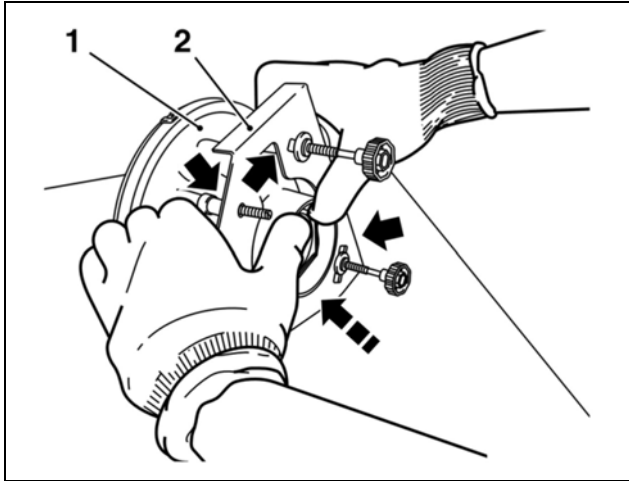
1. Remova o farol principal completo. Para informações adicionais, **CONSULTE** “Farol Principal Completo – Remoção e Instalação”, nesta seção.



2. Remova o guarda-pó (1) do farol.
3. Solte a trava (2) de fixação da lâmpada, pressionando as hastes (setas) da trava.
4. Bascule a trava para cima e remova a lâmpada (3).

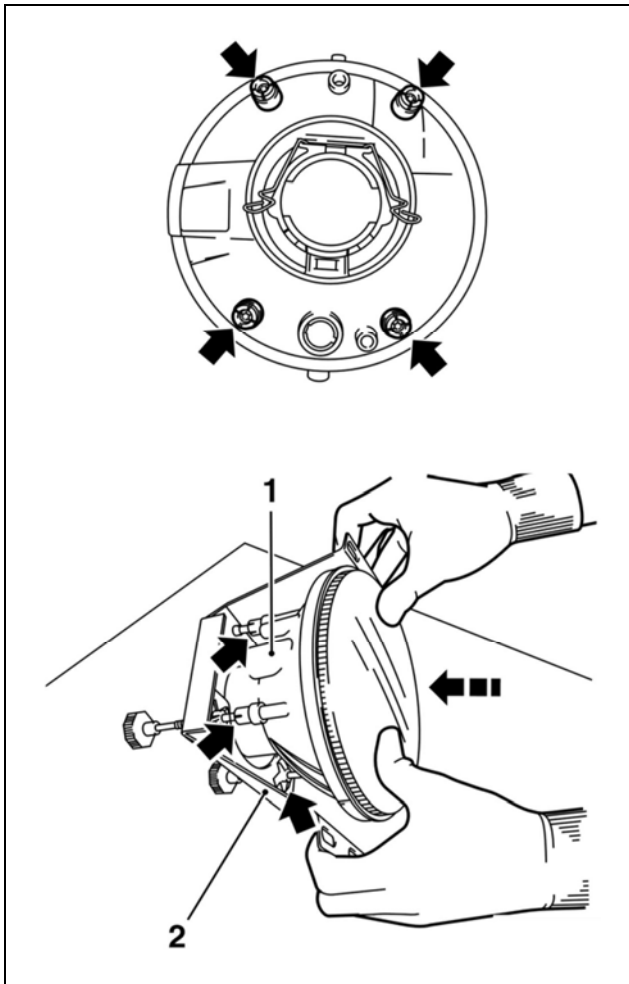
**Atenção:**

não coloque os dedos no vidro (bulbo) da lâmpada, caso seja utilizada a mesma lâmpada usando sempre um pano limpo para o seu manuseio.




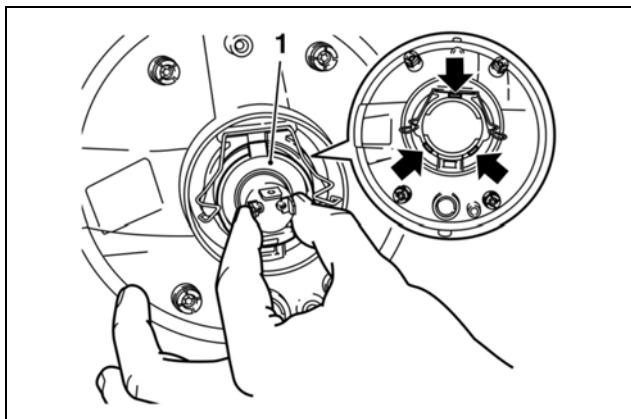
5. Remova o farol principal (1) de seu suporte (2) desencaixando-o das três hastes de apoio, fixação e regulagem do farol (setas) deslocando-o, manualmente, no sentido da seta, conforme mostra ilustração.

Instalação



1. Transfira para o farol novo (no caso de substituição do farol) as buchas de apoio (setas) das hastes de apoio, fixação e regulagem do farol.
2. Instale o farol principal (1) em seu suporte (2) encaixando-o manualmente no sentido da seta, nas três hastes de apoio, fixação e regulagem do farol (setas) conforme mostra a ilustração.

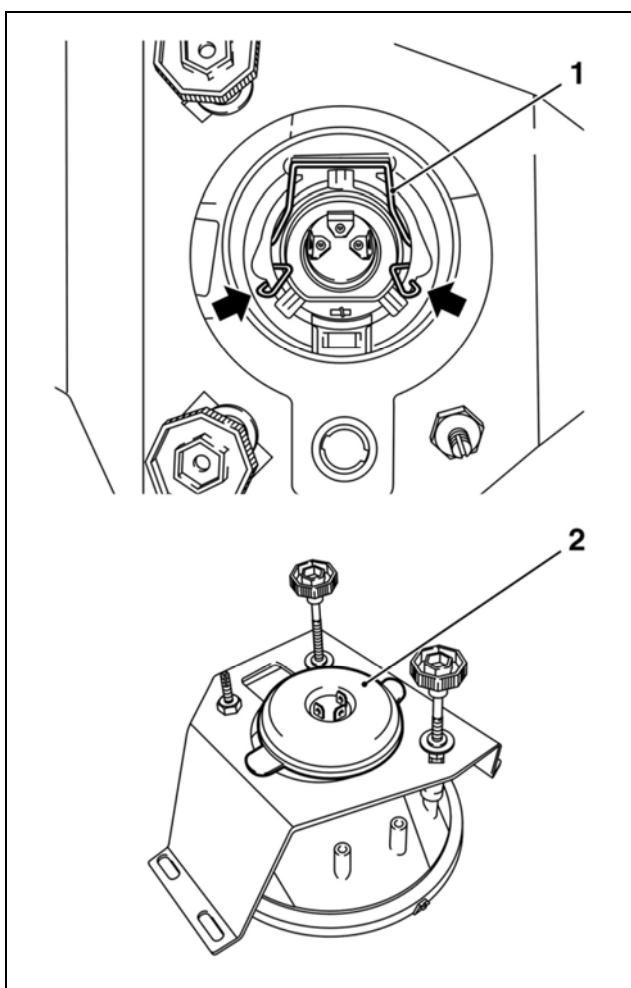
 **Atenção:** na operação mencionada acima, recomenda-se a utilização de luvas de proteção.



3. Instale a lâmpada do farol (1) encaixando-a corretamente em seu alojamento observando as cavidades (guias) de encaixe, existentes na carcaça do farol (setas) que devem coincidir com os três ressaltos da lâmpada.

**Atenção:**

não coloque os dedos no vidro (bulbo) da lâmpada, usando sempre um pano limpo para o seu manuseio.



4. Bascule a trava (1) para baixo e fixe a lâmpada pressionando as hastes da trava setas.
5. Instale a capa de borracha (2) do farol principal.

6. Instale o farol principal completo. Para informações adicionais, **CONSULTE** “Farol Principal Completo – Remoção e Instalação”, nesta seção.

Nota:

após substituição do farol principal completo, verifique seu funcionamento.

FAROL PRINCIPAL COMPLETO

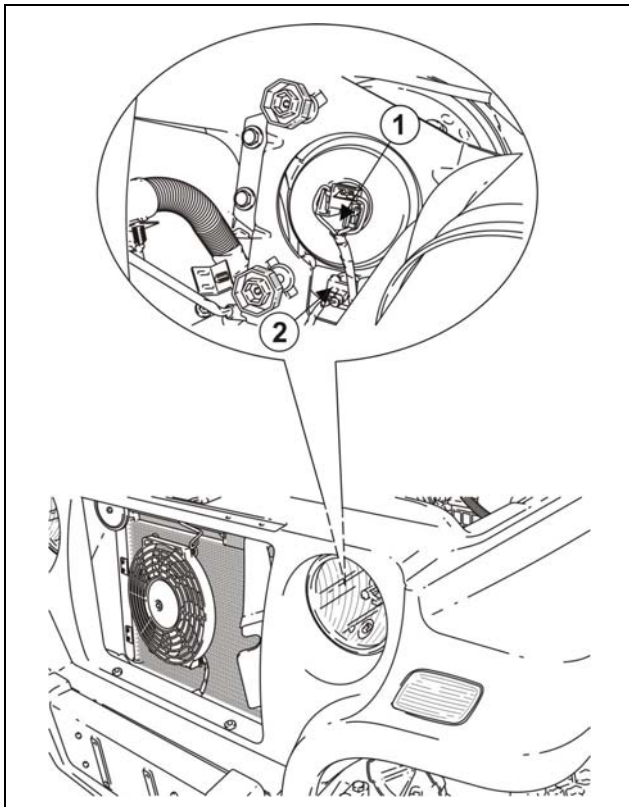
REMOÇÃO E INSTALAÇÃO

Remoção

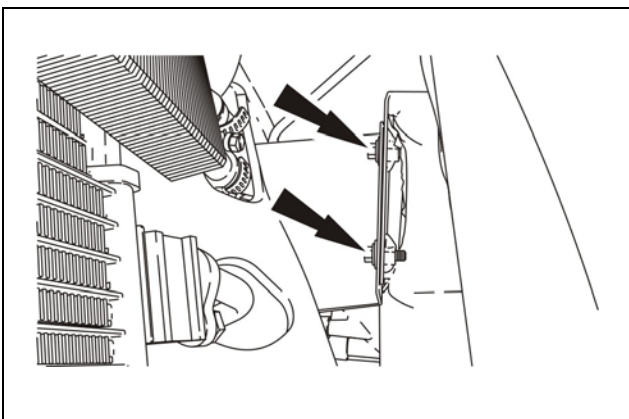
1. Abra o capuz.

Nota: certifique-se de que o interruptor de iluminação e o interruptor de ignição estejam desligados.

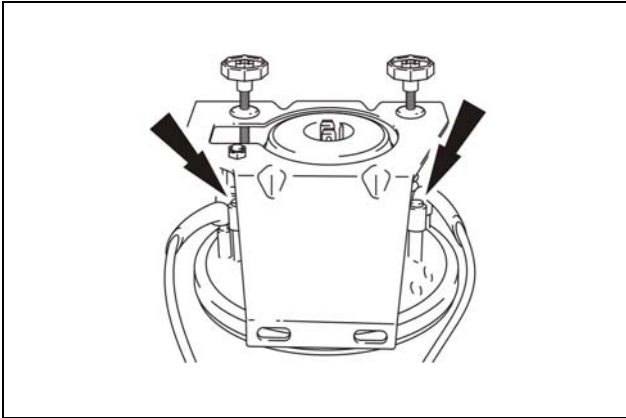
2. Remova a grade dianteira. Para informações adicionais, **CONSULTE** a seção “501-08” – [Revestimento Externo e Acabamento](#).



3. Desconecte o conector elétrico (1) da lâmpada do farol.
4. Desconecte o conector elétrico com soquete (2) da lâmpada da lanterna.
5. Remova dois parafusos de fixação do suporte do farol principal pelo compartimento do motor.

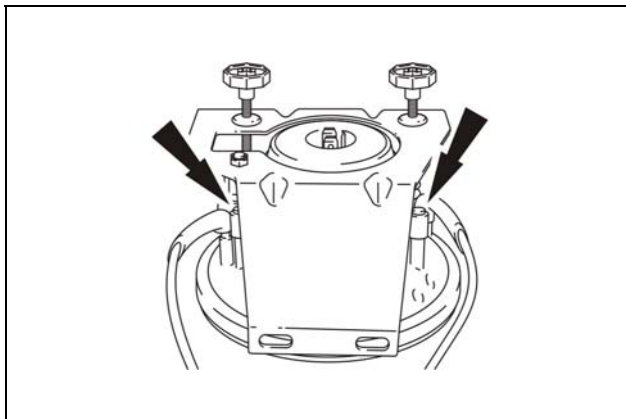


6. Remova dois parafusos de fixação do suporte do farol principal pela parte frontal do veículo.

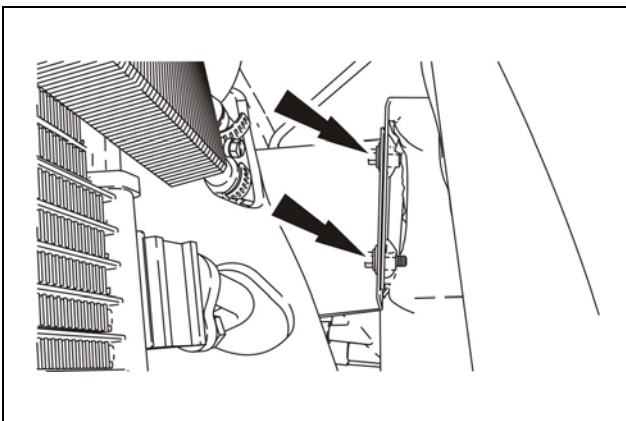


7. Desloque o farol para fora de seu alojamento e desconecte as mangueiras de respiro do farol.
8. Termine de remover o farol principal completo de seu alojamento retirando pelo compartimento do motor.

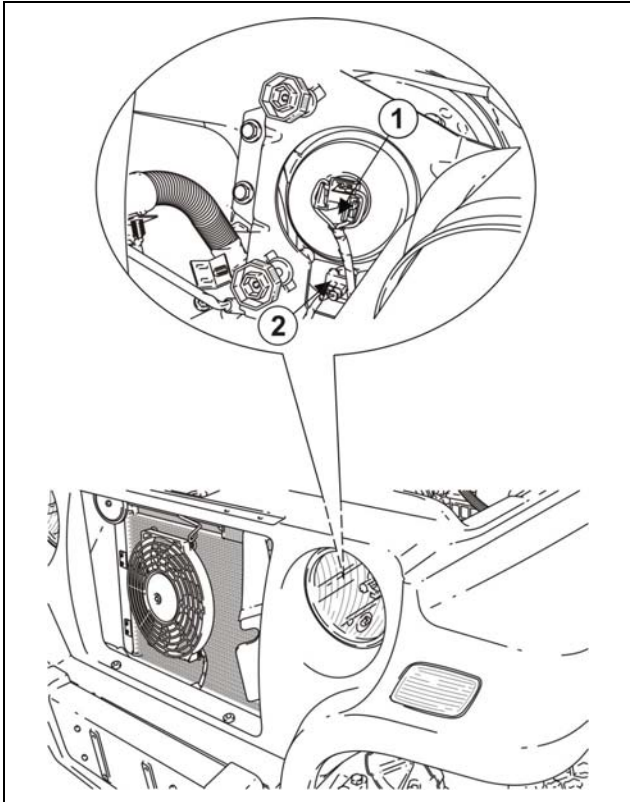
Instalação



1. Pelo compartimento do motor, posicione o farol principal completo próximo ao seu alojamento, acople as suas mangueiras de respiro.



2. Termine de instalar o farol principal em seu alojamento e instale dois parafusos de fixação pela parte frontal do veículo, sem apertá-los.



3. Pelo compartimento do motor instale dois parafusos de fixação do suporte do farol principal sem apertá-los.
4. Alinhe o conjunto do farol em seu alojamento e aperte todos os parafusos de fixação do suporte do farol principal com o torque de 8 Nm (71 lb.pol.).
5. Conecte o conector elétrico com soquete (2) da lâmpada da lanterna.
6. Conecte o conector elétrico (1) da lâmpada do farol.

7. Remova a grade dianteira. Para informações adicionais, **CONSULTE** a seção "501-08" – [Revestimento Externo e Acabamento](#).

Nota:

se necessário ajuste o fecho do farol. Para informações adicionais, **CONSULTE** "Ajuste do Farol Principal – Remoção e Instalação", nesta seção.

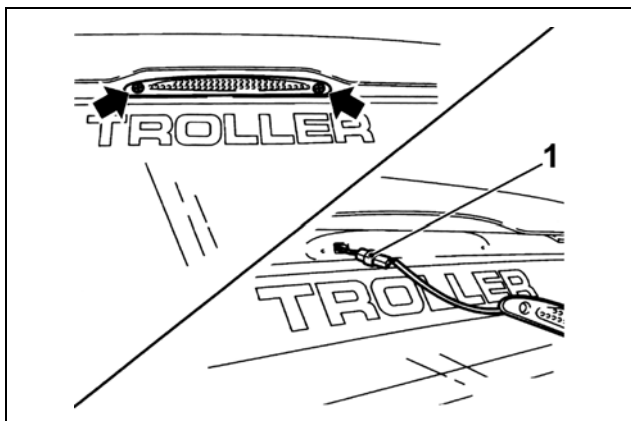
8. Feche o capuz.

LUZ DO FREIO CENTRAL

REMOÇÃO E INSTALAÇÃO

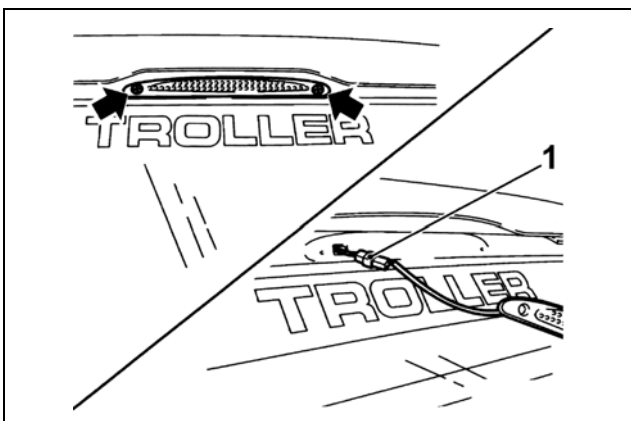
Remoção

1. Remova os parafusos de fixação da luz de freio.



2. Desencaixe a luz de freio central de seu alojamento na capota rígida puxando-a para fora manualmente.
3. Desconecte o conector elétrico (1) da luz de freio.

Instalação



1. Conecte o conector elétrico (1) da luz de freio.
2. Encaixe a luz de freio central em seu alojamento na tampa traseira.
3. Instale os parafusos de fixação da luz de freio apertando-os com o torque de 2 Nm (18 lb.pé).

Nota:

após a instalação da luz de freio central, verifique seu funcionamento.

ESPECIFICAÇÕES

Especificações de Torque

Descrição	Nm	lbf.pé	lb.pol.
Porca de fixação da lanterna da placa de licença	20	15	-
Porca de fixação do farol auxiliar	20	15	-
Parafusos de fixação da lente da lanterna traseira	2	-	18
Parafusos de fixação da capa do farol auxiliar	3	-	26
Parafusos de fixação da lanterna traseira	8	-	71
Parafusos de fixação do suporte do farol principal	8	-	71
Parafusos de fixação da luz de freio central	2	-	18