

SEÇÃO 414-00


Sistema de Carga – Informações Gerais

APLICAÇÃO NO VEÍCULO: TROLLER

ÍNDICE

ASSUNTO	PÁGINA
FERRAMENTAS ESPECIAIS	414-00-02
DESCRIÇÃO E OPERAÇÃO	414-00-03
SISTEMA DE CARGA	414-00-03
DIAGNÓSTICOS E VERIFICAÇÕES	414-00-05
SISTEMA DE CARGA	414-00-05
INSPEÇÃO E VERIFICAÇÃO	414-00-05
FLUXOGRAMA DE SINTOMAS.....	414-00-06
TESTES PONTO-A-PONTO.....	414-00-07
PROCEDIMENTOS GERAIS.....	414-00-11
CARGA DA BATERIA	414-00-11
SISTEMA DE CARGA	414-00-13
ESPECIFICAÇÕES	414-00-15

FERRAMENTAS ESPECIAIS

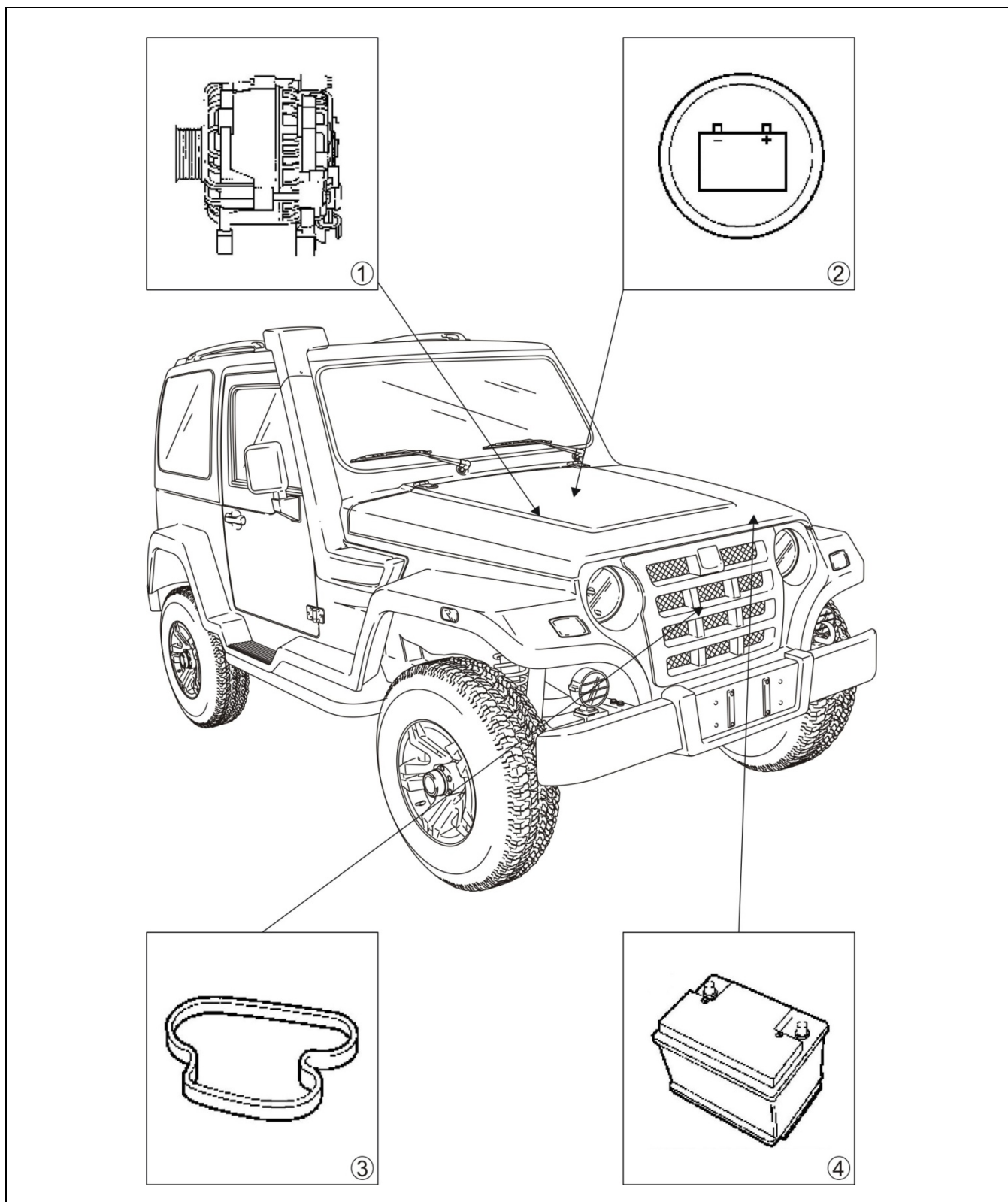
Ferramenta(s) Especial(ais)	
	105-R0051 Multímetro digital 73 ou equivalente



105-R0051
Multímetro digital 73 ou equivalente

DESCRIÇÃO E OPERAÇÃO

SISTEMA DE CARGA



1. Alternador
2. Luz de advertência do sistema de carga

3. Bateria
4. Correia dos acessórios

O sistema de carga consiste de um alternador, que gera a corrente para alimentar o sistema elétrico do veículo e mantém a bateria carregada. O alternador é acionado pela correia dos acessórios. Para informações adicionais, consulte a seção 303-05. Quando o motor é colocado em funcionamento, o alternador começa a gerar corrente alternada (AC), convertida internamente em corrente contínua (DC). A corrente contínua é controlada pelo regulador de tensão (situado na traseira do alternador) e fornecida à bateria.

A tensão do sistema de carga é controlada pelo módulo de controle do motor (ECM). O alternador carrega a bateria e, ao mesmo tempo, alimenta todas as cargas elétricas necessárias. A bateria é carregada de modo mais eficaz se a tensão for mais elevada (fria), ou com tensão mais baixa, se estiver quente. A ECM é capaz de regular a tensão de carga de acordo com a temperatura da bateria utilizando, para isso, um sinal proveniente do sensor da temperatura do ar de admissão (IAT).

Isto significa que o valor correto da tensão é calculado pela ECM e comunicado ao regulador através de um sistema de transmissão de dados.

A ECM controla e monitora simultaneamente a saída do alternador. Quando o consumo de corrente é elevado ou a bateria está descarregada, o sistema é capaz de aumentar a velocidade de marcha-lenta.

Para minimizar o efeito do arraste do motor na partida, a ECM controla o alternador. O alternador não produz nenhuma tensão antes do motor começar a funcionar. A ECM aumenta então progressivamente a saída do alternador.

A ECM controla o funcionamento da luz de advertência do sistema de carga, no grupo de instrumentos. A ECM é, pois, o componente responsável por desligar a luz de advertência após o motor estar funcionando, e por acendê-la em caso de defeito (quando o alternador não está gerando corrente, com o motor funcionando). A luz de advertência também será acesa pela ECM quando a chave estiver na ignição com o motor desligado e quando o motor pára de funcionar.

Os componentes devem ser reparados em conjunto, não devendo ser desmontados para reparo. Para informações adicionais, **CONSULTE** a seção “414-02”.

DIAGNÓSTICOS E VERIFICAÇÕES

SISTEMA DE CARGA

Inspeção e Verificação

1. Confirme o problema reclamado pelo cliente, funcionando o sistema.
2. Inspeccione visualmente para ver se existem sinais óbvios de danos mecânicos ou elétricos.

Mecânica	Elétrica
<ul style="list-style-type: none">• Correia dos acessórios desgastada, frouxa ou danificada• Alternador com defeito	<ul style="list-style-type: none">• Bateria esgotada ou danificada• Fusível queimado• Circuito interrompido• Conectores soltos ou corroídos• ECM danificado• Ligação de comunicação interrompida

3. Caso seja encontrada alguma causa óbvia para o problema detectado ou reclamado pelo cliente, elimine-a (se possível) antes de prosseguir.
4. Se o problema não for visualmente óbvio, verifique o sintoma e **CONSULTE** a “[Tabela de Fluxograma dos Sintomas](#)”, nesta seção.

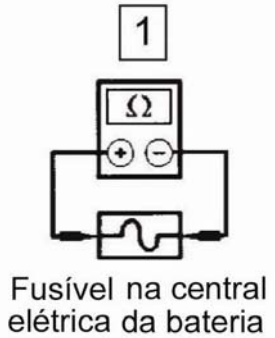


FLUXOGRAMA DOS SINTOMAS

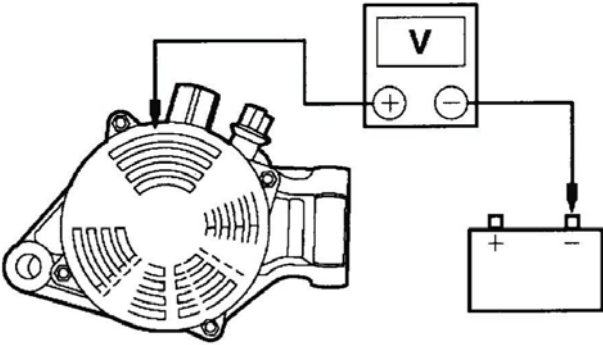
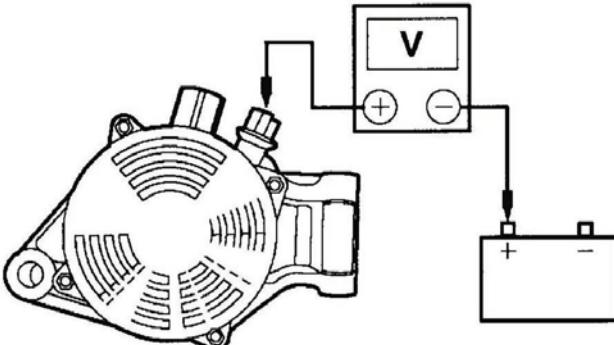
Falha	Possíveis Causas	Ação
<ul style="list-style-type: none"> A Luz de advertência do sistema de carga permanece acesa, com o motor funcionando. 	<ul style="list-style-type: none"> Correia auxiliar danificada. Alternador inoperante. 	<ul style="list-style-type: none"> VERIFIQUE a tensão da correia. CONSULTE a seção "303-05C".
<ul style="list-style-type: none"> A luz de advertência do sistema de carga está apagada com o interruptor de ignição na posição RUN (LIGADO) e o motor desligado. 	<ul style="list-style-type: none"> Lâmpada queimada. Circuito interrompido. Alternador danificado. 	<ul style="list-style-type: none"> CONSULTE a seção "413-01".
<ul style="list-style-type: none"> Sobrecarga no sistema. 	<ul style="list-style-type: none"> Alternador danificado. 	<ul style="list-style-type: none"> INSTALE um alternador novo. CONSULTE a seção "414-02".

TESTES PONTO-A-PONTO

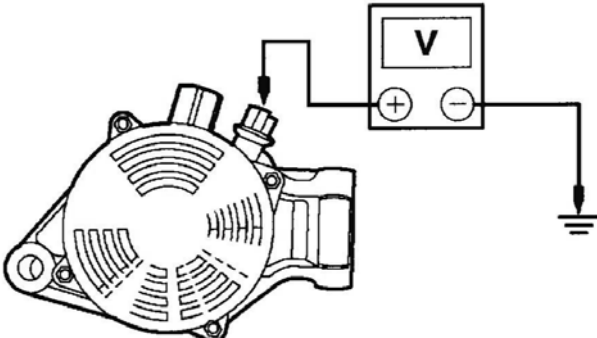
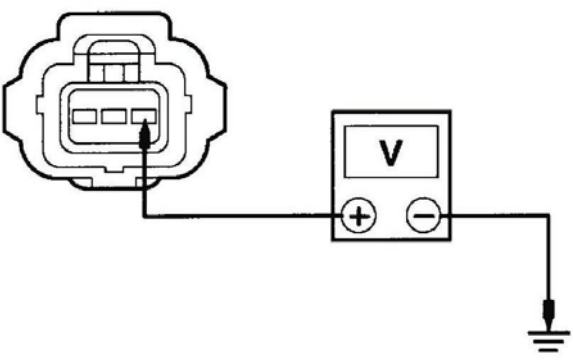
TESTE PONTO-A-PONTO A: LUZ INDICADORA DO SISTEMA DE CARGA PERMANECE ACESA COM O MOTOR FUNCIONANDO

CONDIÇÕES	DETALHES/RESULTADOS/AÇÕES
A1: VERIFIQUE A BATERIA	
	<p>1 Teste a bateria.</p> <ul style="list-style-type: none"> • A bateria está OK? <p>→ Sim VÁ para A2.</p> <p>→ Não INSTALE uma bateria nova. TESTE o funcionamento do sistema.</p>
A2: VERIFIQUE OS FUSÍVEIS	
 <p>Fusível na central elétrica da bateria</p>	<ul style="list-style-type: none"> • Os fusíveis estão OK? <p>→ Sim VÁ para A3.</p> <p>→ Não INSTALE um fusível novo. TESTE o funcionamento do sistema. Se o problema persistir, verifique se há curto-circuito ao terra.</p>
A3: VERIFIQUE O SISTEMA DE CARGA	
	<p>1 Execute o teste de carga com o equipamento de diagnóstico.</p> <ul style="list-style-type: none"> • A saída do alternador está OK? <p>→ Sim DIAGNOSTIQUE a luz de advertência do sistema de carga. CONSULTE a seção 413-01.</p> <p>→ Não VÁ para A4.</p>

TESTE PONTO-A-PONTO A: LUZ INDICADORA DO SISTEMA DE CARGA PERMANECE ACESA COM O MOTOR FUNCIONANDO (CONTINUAÇÃO)

CONDIÇÕES	DETALHES/RESULTADOS/AÇÕES
<p>A4: VERIFIQUE SE A CONEXÃO AO TERRA ESTÁ EM BOM ESTADO</p> 	<ol style="list-style-type: none"> 1 Chave do interruptor de ignição na posição II (ligado). 2 Meça a tensão entre a carcaça do alternador e o cabo negativo da bateria. <ul style="list-style-type: none"> • A tensão é inferior a 0,5 Volt? <p>→ Sim VÁ para A5.</p> <p>→ Não LIMPE e APERTE o suporte do alternador, o cabo terra do motor à carroceria e o cabo terra da bateria. TESTE o funcionamento do sistema. Se o problema persistir, INSTALE um cabo terra da bateria novo.</p>
<p>A5: VERIFIQUE O CABO DA BATERIA</p> 	<ol style="list-style-type: none"> 1 Chave do interruptor de ignição na posição II (ligado). 2 Meça a tensão entre o terminal B+ do alternador e o terminal positivo da bateria. <ul style="list-style-type: none"> • A tensão é inferior a 0,5 Volt? <p>→ Sim VÁ para A6.</p> <p>→ Não LIMPE e APERTE as conexões do cabo positivo da bateria. TESTE o funcionamento do sistema. Se o problema persistir, INSTALE um cabo positivo da bateria novo.</p>

TESTE PONTO-A-PONTO A: LUZ INDICADORA DO SISTEMA DE CARGA PERMANECE ACESA COM O MOTOR FUNCIONANDO (CONTINUAÇÃO)


CONDIÇÕES	DETALHES/RESULTADOS/AÇÕES
<p data-bbox="177 398 1145 432">A6: VERIFIQUE A ALIMENTAÇÃO DA BATERIA AO ALTERNADOR</p> 	<p data-bbox="852 459 1492 526">1 Meça a tensão entre o terminal B+ do alternador e o terra, circuito.</p> <ul data-bbox="901 560 1428 593" style="list-style-type: none">• A tensão é igual à tensão da bateria? <p data-bbox="869 627 1093 694">→ Sim VÁ para A7.</p> <p data-bbox="869 728 1189 795">→ Não REPARE o circuito.</p>
<p data-bbox="177 1016 1182 1050">A7: VERIFIQUE A ALIMENTAÇÃO DO REGULADOR DA TENSÃO</p> 	<p data-bbox="852 1075 1468 1142">1 Chave do interruptor de ignição na posição 0 (desligado).</p> <p data-bbox="852 1176 1396 1209">2 Desconecte o conector do alternador.</p> <p data-bbox="852 1243 1492 1310">3 Meça a tensão entre o pino 3 do conector do alternador, lado do chicote e o terra.</p> <ul data-bbox="901 1344 1348 1377" style="list-style-type: none">• A tensão é superior a 10 Volts? <p data-bbox="869 1411 1093 1478">→ Sim VÁ para A8.</p> <p data-bbox="869 1512 1181 1579">→ Não Verifique o fusível.</p>


TESTE PONTO-A-PONTO A: LUZ INDICADORA DO SISTEMA DE CARGA PERMANECE ACESA COM O MOTOR FUNCIONANDO (CONTINUAÇÃO)


CONDIÇÕES	DETALHES/RESULTADOS/AÇÕES
A8: VERIFIQUE O MÓDULO DE CONTROLE DO MOTOR E A CONEXÃO DE COMUNICAÇÃO COM O ALTERNADOR	<ol style="list-style-type: none"><li data-bbox="767 499 1337 533">1 Conecte o equipamento de diagnóstico.<li data-bbox="767 566 1406 633">2 Chave do interruptor de ignição na posição II (ligado).<li data-bbox="767 667 1321 701">3 Verifique os códigos de falha do ECM.<ul style="list-style-type: none"><li data-bbox="818 734 1353 768">• Existem códigos de falha registrados? <p data-bbox="786 801 1417 936">→ Sim Utilize o equipamento de diagnóstico para diagnosticar o ECM e a rede de comunicação.</p> <p data-bbox="786 969 1409 1104">→ Não REPARE ou INSTALE um alternador novo. TESTE o funcionamento do sistema.</p>


PROCEDIMENTOS GERAIS


Carga da Bateria


-  **Cuidado:** mantenha as baterias fora do alcance de crianças. As baterias contêm ácido sulfúrico: evite o contato com a pele, olhos ou roupa. Cubra os olhos quando trabalhar perto da bateria, para protegê-los contra possíveis respingos de solução ácida. Se o ácido entrar em contato com a pele ou olhos, lave imediatamente com água durante pelo menos 15 minutos e procure ajuda médica. Se for ingerido ácido, chame imediatamente um médico. O não cumprimento destas instruções pode resultar em ferimentos.


-  **Cuidado:** baterias produzem normalmente gases explosivos que podem causar ferimentos, assim, não aproxime chamas, faíscas ou substâncias incandescentes à bateria. Quando estiver trabalhando perto da bateria, cubra sempre o rosto e proteja os olhos. Mantenha sempre ventilação adequada. O não cumprimento destas instruções pode resultar em ferimentos.

-  **Cuidado:** respeite todas as instruções do fabricante quando utilizar equipamento de carga. O não cumprimento destas instruções pode resultar em ferimentos.

-  **Cuidado:** conecte a bateria ao carregador antes de ligá-lo. O não cumprimento desta instrução pode resultar em ferimentos.

-  **Cuidado:** antes de desconectar a bateria do carregador, desligue-o. O não cumprimento desta instrução pode resultar em ferimentos.

-  **Cuidado:** as baterias não devem ser carregadas enquanto estiverem instaladas no veículo.

-  **Cuidado:** não utilize o alternador para carregar uma bateria descarregada, pois seriam necessárias pelo menos 8 horas de condução contínua sem qualquer carga adicional sobre o sistema de carga.

1. As baterias frias não aceitam imediatamente a carga. Por esta razão, as baterias devem ser aquecidas até cerca de 5°C antes de serem carregadas. Para isto, podem ser necessárias 4 a 8 horas à temperatura ambiente, dependendo da temperatura inicial e do tamanho da bateria.
2. Uma bateria completamente descarregada pode demorar inicialmente a aceitar a carga e, em alguns casos, pode não aceitar a carga, se o carregador estiver regulado para o valor normal. Quando as baterias se encontram nesse estado, pode iniciar-se a carga usando, para isso, o interruptor da bateria descarregada nos carregadores que permitem esta opção.
3. Para determinar se uma bateria está aceitando carga, siga as instruções do fabricante do carregador sobre como utilizar o interruptor da bateria descarregada. Se o interruptor for de mola, deve ser mantido na posição “ON” durante 3 minutos.
4. Após remover o interruptor da bateria descarregada e com o carregador ainda ligado, meça a tensão da bateria. Se a tensão for superior ou igual a 12 Volts, significa que a bateria está aceitando a carga e que pode ser recarregada. Nas baterias com temperatura inferior a 5°C, pode ser necessário carregar durante 2 horas até que a carga seja suficientemente elevada para aparecer no amperímetro. Todas as baterias que não estão danificadas podem ser carregadas através deste processo. Se não for possível carregar uma bateria através deste processo, deve-se instalar uma bateria nova.
5. Foi desenvolvido um processo de recarga rápida para recarregar as baterias que passaram o teste de carga e que apenas necessitam ser recarregadas. Isto pode ocorrer devido a falha na partida da bateria durante serviço (o veículo não funciona devido à carga reduzida da bateria) ou à descarga da bateria devido a cargas elétricas com a chave retirada do interruptor de ignição.
6. Com os cabos desconectados, a bateria pode ser rapidamente recarregada através de um dos seguintes métodos:
 - Recarregue a bateria durante 2 horas usando corrente constante de 20A (regulagem manual do carregador);
 - Recarregue a bateria durante 2 horas usando tensão constante (regulagem automática do carregador).

SISTEMA DE CARGA

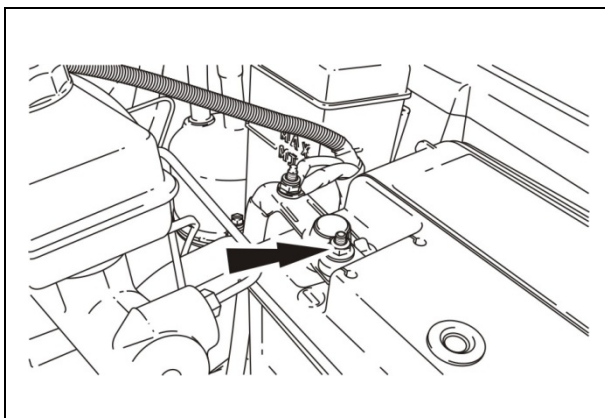
Desligamento da Bateria

1. Sempre desligue o motor antes de desconectar o cabo negativo da bateria.
2. Desligue sempre o cabo negativo da bateria antes de iniciar operações de reparos que necessitam:
 - Levantar o veículo com o macaco;
 - Reparo no motor;
 - Reparo por baixo do veículo;
 - Solda elétrica;
 - Desligar ou remover quaisquer componentes elétricos.

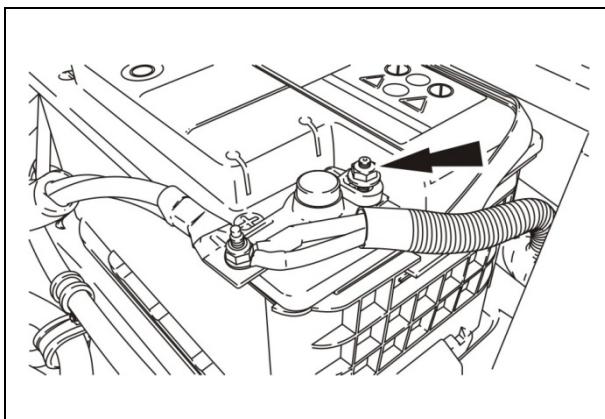
Nota:

antes de desconectar a bateria, assegure-se de que possui o código de segurança da unidade de áudio e certifique-se que não há necessidade de extrair informações do módulo ECM, pois os dados registrados na respectiva memória podem ser apagados quando a bateria é desconectada. Não é necessário desligar ou remover os módulos eletrônicos de controle.

3. Abra o capuz.



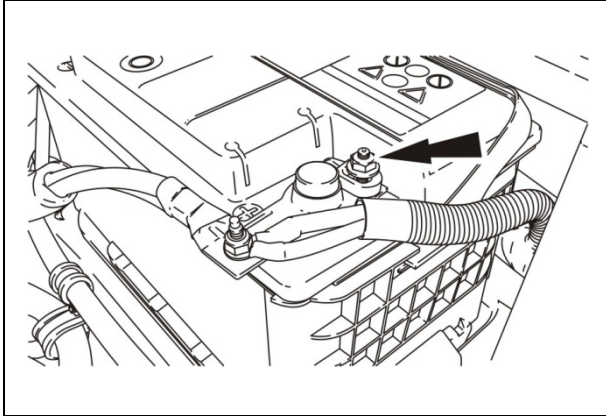
4. Desconecte o cabo negativo da bateria.



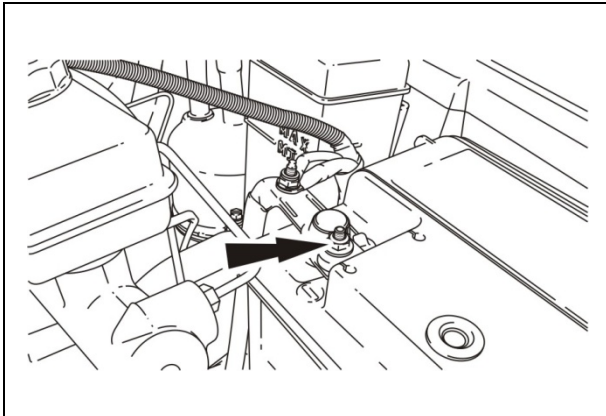
5. Desconecte o cabo positivo da bateria.

Ligação da Bateria

1. Antes de ligar a bateria, assegure-se sempre de que todos os sistemas elétricos estão desligados, para evitar faíscas ou danos a equipamentos elétricos mais sensíveis.



2. Conecte o cabo positivo da bateria, apertando-o com o torque de 8 Nm (71 lbf.pé).



3. Conecte o cabo negativo da bateria, apertando-o com o torque de 8 Nm (71 lbf.pé).

4. Feche o capuz.
5. Ajuste o relógio.
6. Reprograme as estações pré-sintonizadas do rádio, se equipado.
7. Reprogra os vidros elétricos, **CONSULTE** Manual do Proprietário.

ESPECIFICAÇÕES

Especificações de Torque

Descrição	Nm	lbf.pé	lb.pol.
Porca do terminal positivo da bateria	8	-	71
Porca do terminal negativo da bateria	8	-	71