



# SEÇÃO 413-06

## Buzina

APLICAÇÃO NO VEÍCULO: TROLLER

### ÍNDICE

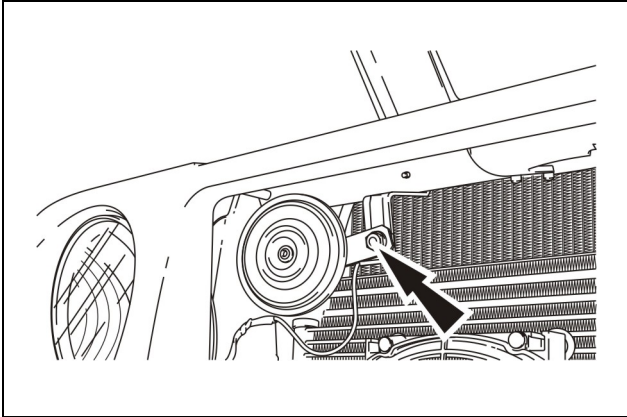
<b>ASSUNTO</b>	<b>PÁGINA</b>
BUZINA.....	413-06-02
REMOÇÃO E INSTALAÇÃO.....	413-06-02
ESPECIFICAÇÕES .....	413-06-04

## BUZINA

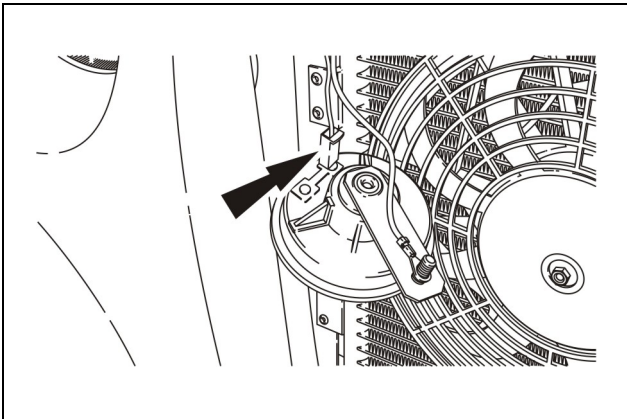
### REMOÇÃO E INSTALAÇÃO

#### Remoção

1. Remova a grade do radiador. Para informações adicionais, **CONSULTE** a seção “501-08” – [Revestimento Interno e Acabamento](#).

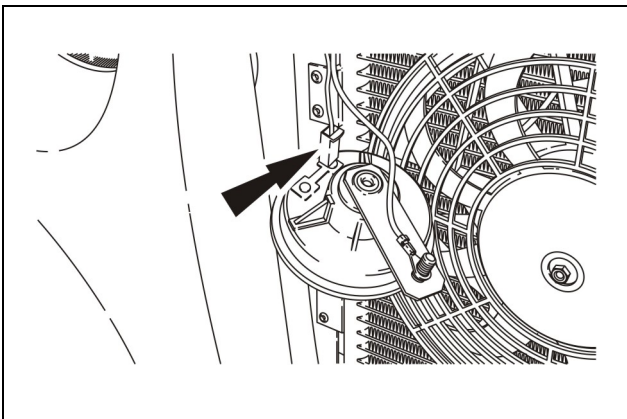


2. Remova o parafuso de fixação da buzina junto com o cabo massa.

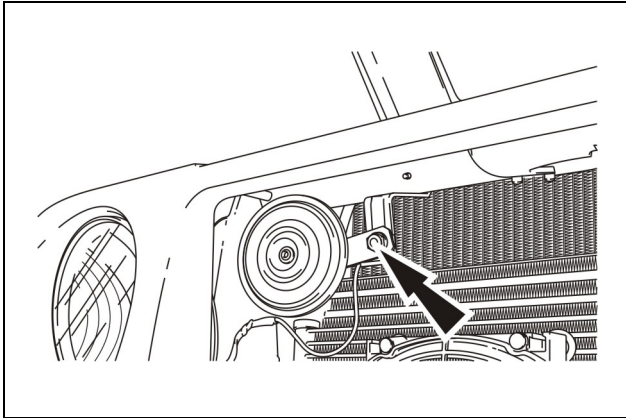


3. Remova a buzina de seu alojamento e desconecte o conector elétrico da buzina.

#### Instalação



1. Conecte o conector elétrico na buzina e posicione a buzina em seu alojamento.



2. Instale o parafuso de fixação da buzina junto com o cabo massa. Aperte o parafuso da buzina com o torque de 23 Nm (17 lbf.pé).

3. Instale a grade do radiador. Para informações adicionais, **CONSULTE** a seção "501-08" – [Revestimento Interno e Acabamento](#).



## ESPECIFICAÇÕES

### Especificações de Torque

Descrição	Nm	lbf.pé	lb.pol.
Parafuso de fixação da buzina	27	17	-