

SEÇÃO 413-01

Grupo de Instrumentos

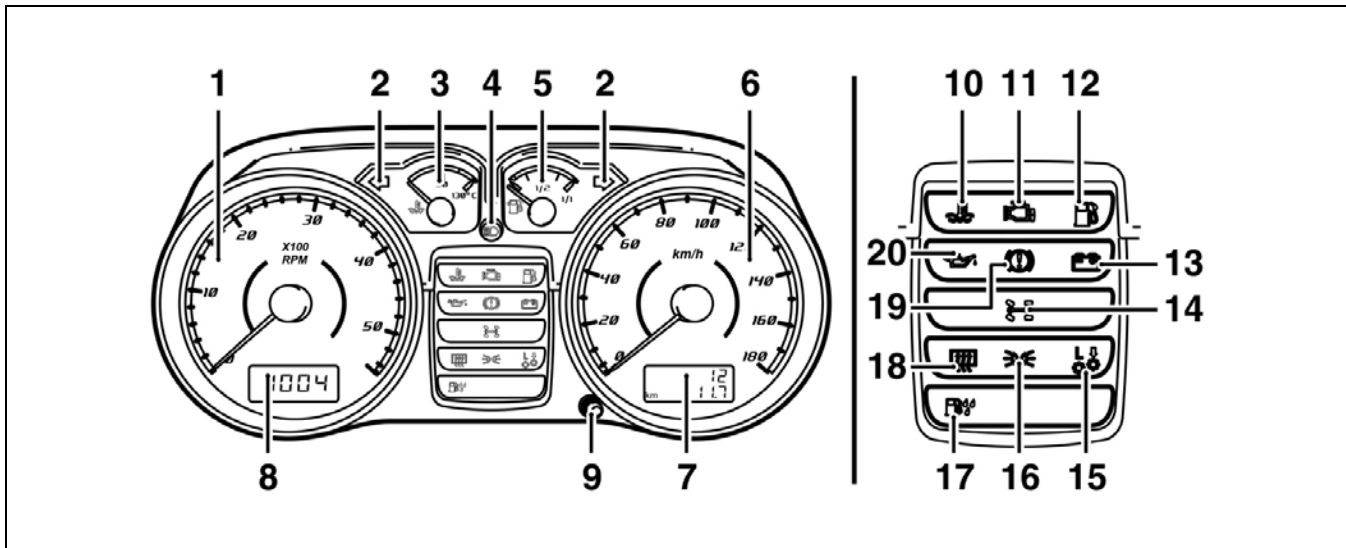
APLICAÇÃO NO VEÍCULO: TROLLER

ÍNDICE

ASSUNTO	PÁGINA
DESCRIÇÃO E OPERAÇÃO	413-01-02
PAINEL DE INSTRUMENTOS COMBINADOS.....	413-01-02
PAINEL DE INSTRUMENTOS COMBINADOS.....	413-01-05
REMOÇÃO E INSTALAÇÃO.....	413-01-05
TOMADA 12 V.....	413-01-07
REMOÇÃO E INSTALAÇÃO.....	413-01-07
INTERRUPTOR DO FAROL AUXILIAR DE NEBLINA	413-01-09
REMOÇÃO E INSTALAÇÃO.....	413-01-09
CONJUNTO DOS INTERRUPTORES DO SINALIZADOR DE DIREÇÃO / LUZES / LAMPEJADOR DO FAROL / SINALIZADOR DE ADVERTÊNCIA / LIMPADOR E LAVADOR DO PÁRA-BRISA	413-01-12
REMOÇÃO E INSTALAÇÃO.....	413-01-12
ESPECIFICAÇÕES	413-01-15

DESCRIÇÃO E OPERAÇÃO

PAINEL DE INSTRUMENTOS COMBINADOS



1. Tacômetro

Indica a rotação do motor. O limite é de 4640 rpm, a partir daí o módulo de injeção de combustível restringe o fluxo de diesel impedindo a ultrapassagem deste limite.

2. Indicadores de direção

Sempre que a alavanca de direção é acionada, a luz indicadora se acende de forma intermitente, permitindo constatar o funcionamento dos indicadores. Se a luz piscar mais rápido do que normal é sinal que uma das lâmpadas está queimada.

3. Indicador da temperatura do líquido de arrefecimento do motor

Em condições normais de operação, o ponteiro do indicador deve permanecer na região central da escala. Caso o motor seja muito exigido, principalmente sob altas temperaturas ambientes, em situações críticas de trânsito urbano ou de altas rotações por períodos longos, é normal que o ponteiro se aproxime da marcação superior à temperatura normal de trabalho.

4. Luz indicadora do farol alto

Acende-se ao ser acionado o farol alto ou o lampejamento.

5. Indicador do nível de combustível

Indica o nível de combustível no reservatório.

6. Velocímetro

Marca a velocidade do veículo em km/h.

7. Hodômetro

Marca a distância percorrida até 999.999 km, com identificação de 1 em 1 km.

Hodômetro parcial.

Marca a distância parcial percorrida até 9.999,9 km com identificação de 100 em 100 m. Para zerar a marcação pressione o botão localizado ao lado esquerdo do marcador com o veículo parado e com a ignição ligada.

8. Relógio

Indica as horas em tempo permanente. Para ajustar as horas gire o botão de ajuste localizado ao lado esquerdo do hodômetro no sentido anti-horário. Para ajustar os minutos gire o botão de ajuste no sentido horário.

9. Botão de mudanças de hodômetro

Normal para parcial ou vice-versa e, para zerar a marcação.

10. Luz indicadora de superaquecimento

A luz se acende com a ignição ligada, e permanece acesa por alguns segundos. Em condições severas de uso quando a temperatura se aproxima da marcação máxima, a lâmpada de advertência se acenderá.

11. Luz indicadora de anomalia no gerenciamento eletrônico do motor

Acende-se com a ignição ligada, apagando assim que o motor entra em funcionamento. Se a luz permanecer acesa com o motor em funcionamento há falhas no sistema de gerenciamento eletrônico do motor.

12. Luz indicadora de baixo nível de combustível

Indica o nível de combustível do tanque. A luz de alerta acende-se com a ignição ligada, e permanece acesa por alguns segundos. Se a lâmpada acender com o veículo em movimento, é sinal de que existe, menos de 9 litros de combustível no reservatório.

13. Luz indicadora da carga do alternador

Acende-se com a ignição ligada, apaga-se com o motor em funcionamento.

14. Luz indicadora de funcionamento do sistema de tração 4x4H

Ao mudar a tração de 4x2 para 4x4H esta lâmpada piscará até a conclusão do engate e permanecerá acesa após a conclusão.

15. Luz indicadora de funcionamento do sistema de tração 4x4L (reduzido)

Ao mudar a tração de 4x4H para 4x4L esta lâmpada piscará até a conclusão do engate e permanecerá acesa após a conclusão. Se a alavanca for colocada na posição 4x4L com o veículo em movimento ou com o pedal da embreagem em descanso, a lâmpada 4x4L piscará indefinidamente e o engate não ocorrerá.

16. Luz indicadora do funcionamento das lanternas

Acende-se com as lanternas acesas e os faróis apagados.

17. Luz indicadora de saturação de água no filtro de combustível

Acende-se quando o filtro de combustível está saturado em água. Quando esta lâmpada acender providencie imediatamente a drenagem do filtro de combustível.

18. Desembaçador do vidro traseiro

A luz permanecerá acessa enquanto o desembaçador estiver funcionando.

19. Luz indicadora do freio de estacionamento/nível do fluido de freio

Ligada a ignição, a luz de freio de estacionamento se acenderá caso a alavanca do mesmo estiver acionada. Se esta lâmpada se acender com o veículo em movimento, é sinal que o nível do fluido está baixo.

20. Luz indicadora da pressão do óleo do motor

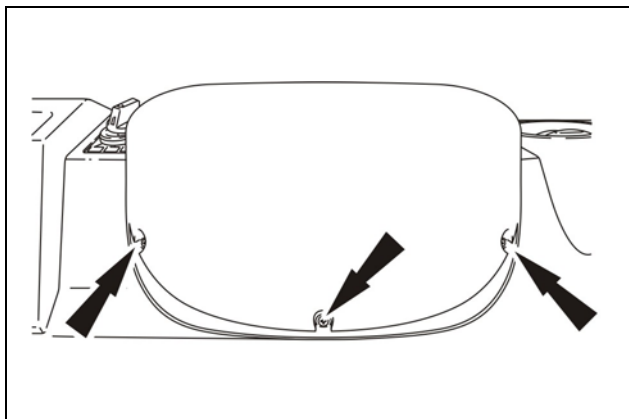
Acende-se com a ignição ligada, apagando-se com o motor em funcionamento. Se ela se acender com o veículo em movimento, estacione num local seguro, desligue o motor e verifique o nível do óleo, completando-o, caso seja necessário.

PAINEL DE INSTRUMENTOS COMBINADOS

REMOÇÃO E INSTALAÇÃO

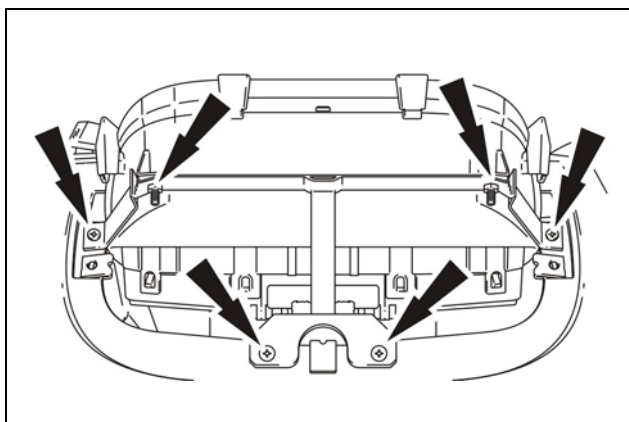
Remoção

1. Desconecte o cabo negativo da bateria. Para informações adicionais, **CONSULTE** a seção "414-01" – Bateria e Cabos.

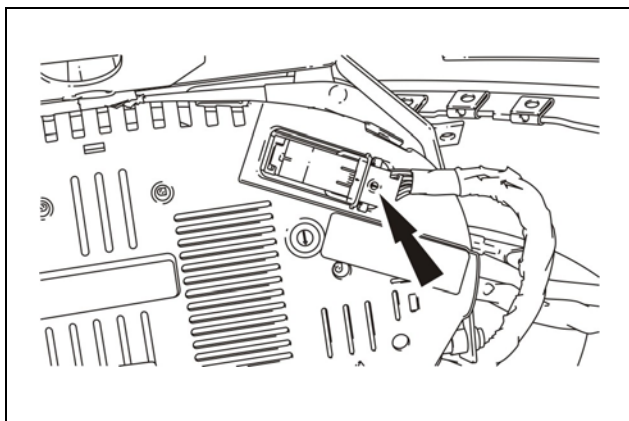


2. Remova os parafusos de fixação da cobertura do painel de instrumentos combinados.

3. Remova a cobertura do painel de instrumentos de seu alojamento.

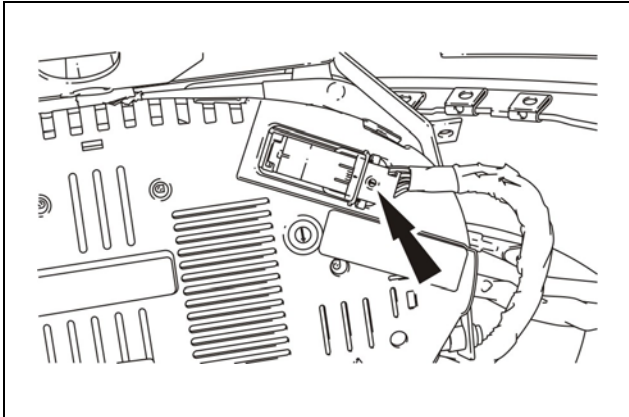


4. Remova os parafusos de fixação do painel de instrumentos combinados.
5. Desloque parcialmente o painel de instrumentos combinados para cima.

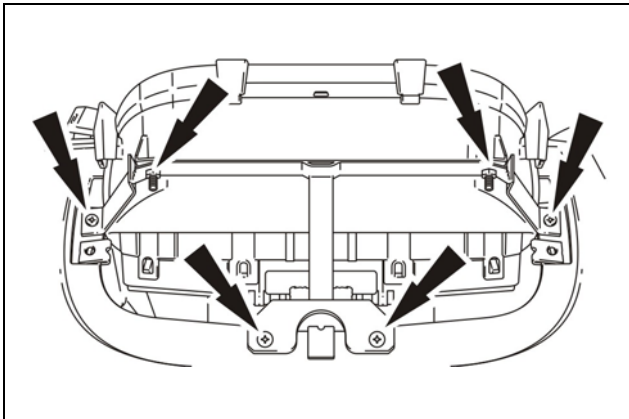


6. Desconecte o conector elétrico do painel de instrumentos, levantando a trava de segurança e remova o painel de seu alojamento.

Instalação

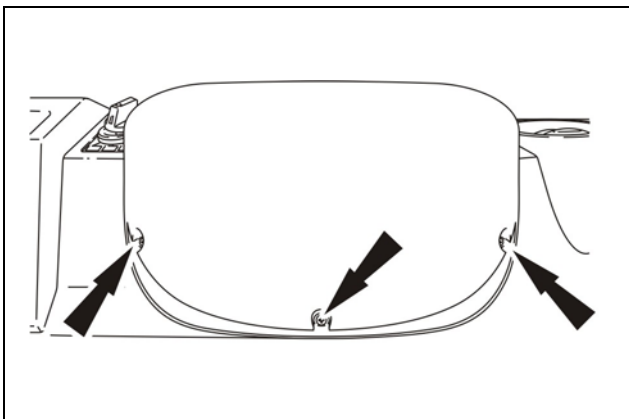


1. Conecte o conector elétrico do painel de instrumentos, encaixando a trava de segurança e posicione o painel em seu alojamento.




2. Instale os parafusos de fixação no painel de instrumentos combinados. Aperte os parafusos do painel com o torque de 3 Nm (26 lb.pol.).

3. Instale a cobertura do painel de instrumentos em seu alojamento.



4. Instale os parafusos de fixação da cobertura do painel de instrumentos combinados. Aperte os parafusos da cobertura com o torque de 3 Nm (26 lb.pol.).

5. Conecte o cabo negativo da bateria. Para informações adicionais, **CONSULTE** a seção "414-01" – Bateria e Cabos.

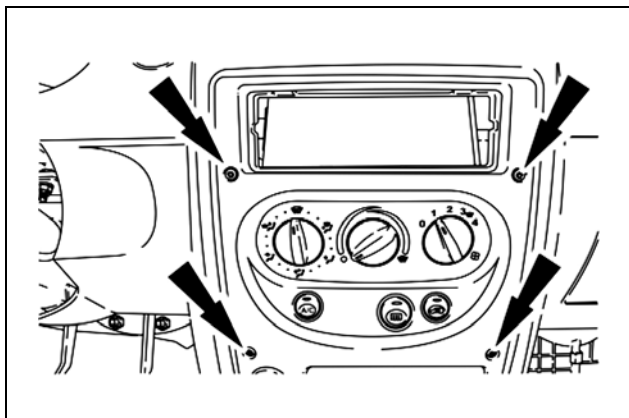
 **Atenção:** após a instalação do painel de instrumentos combinados. Verifique seu funcionamento.

TOMADA 12 V

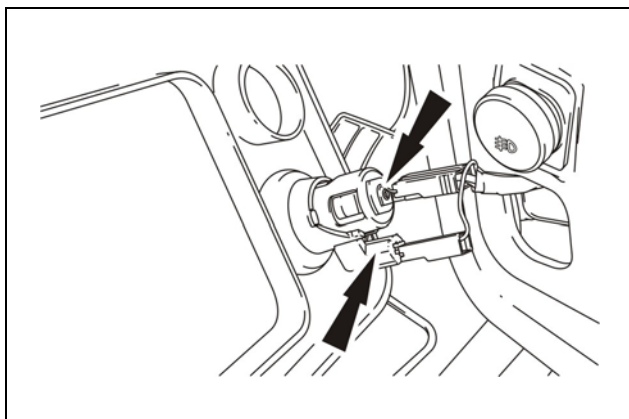
REMOÇÃO E INSTALAÇÃO

Remoção

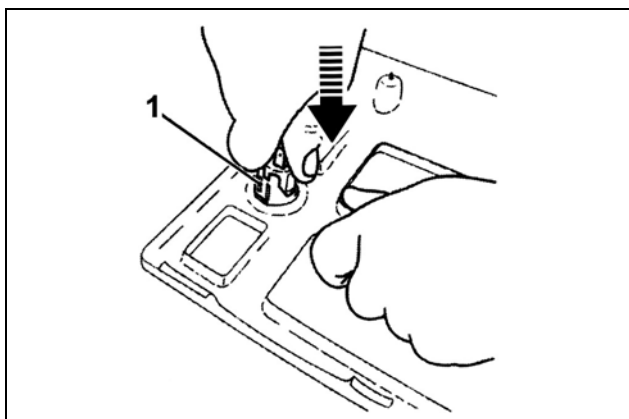
1. Abra o capuz.
2. Desconecte o cabo negativo da bateria. Para informações adicionais, **CONSULTE** a seção "211-04" – Bateria e Cabos.



3. Remova os parafusos de fixação da máscara de cobertura do painel de controle do sistema do ar-condicionado / ventilação.

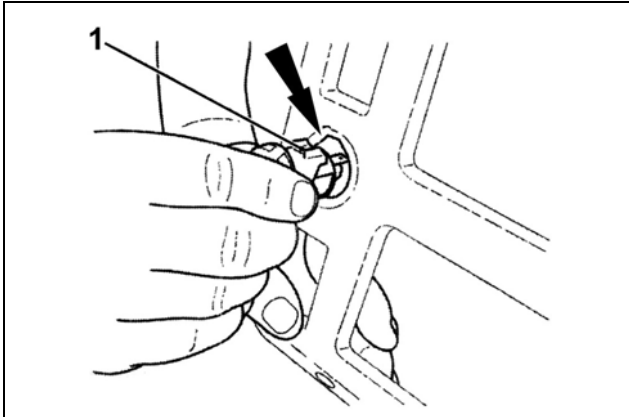


4. Remova a máscara de cobertura do painel de controle do sistema do ar-condicionado / ventilação de seu alojamento, desconectando os conectores elétricos da tomada 12 Volts.



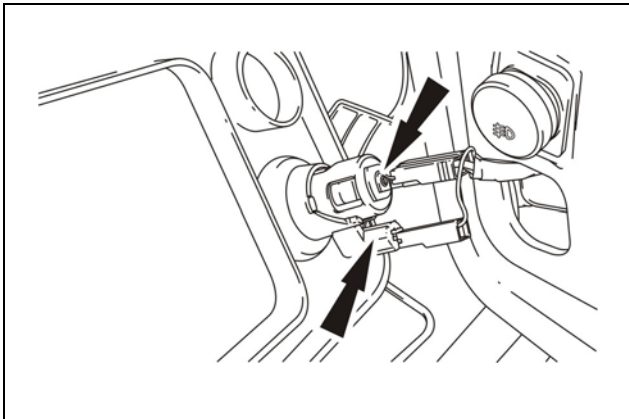
5. Remova a tomada 12V (1) da cobertura (máscara) do painel pressionando manualmente para fora.

Instalação

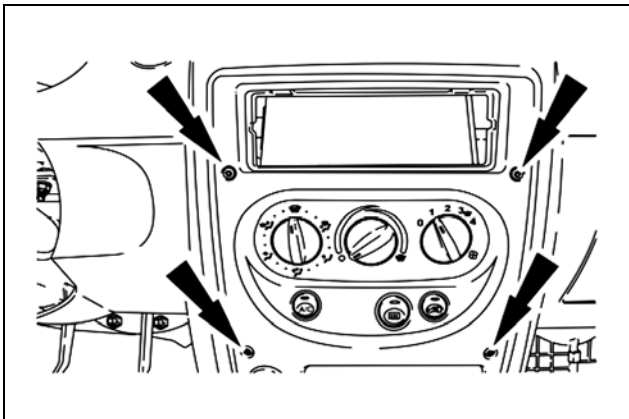


1. Encaixe totalmente a tomada 12V (1) na cobertura (máscara) pressionando-a manualmente, até ocorrer o travamento.

Nota: observe o posicionamento correto da montagem da tomada na cobertura (máscara).



2. Posicione a máscara de cobertura do painel de controle do sistema do ar-condicionado / ventilação em seu alojamento, e conecte os conectores elétricos da tomada 12 Volts.



3. Instale os parafusos de fixação da máscara de cobertura do painel de controle do sistema do ar-condicionado / ventilação. Aperte os parafusos do painel de cobertura de controle do sistema de ar-condicionado com o torque de 3 Nm (26 lb.pol.).

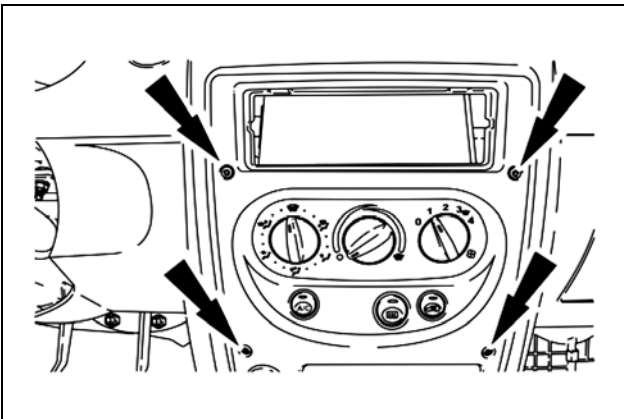
4. Conecte o cabo negativo da bateria. Para informações adicionais, **CONSULTE** a seção "211-04" – Bateria e Cabos.
5. Verifique o funcionamento da tomada 12V.
6. Feche o capuz.

INTERRUPTOR DO FAROL AUXILIAR DE NEBLINA

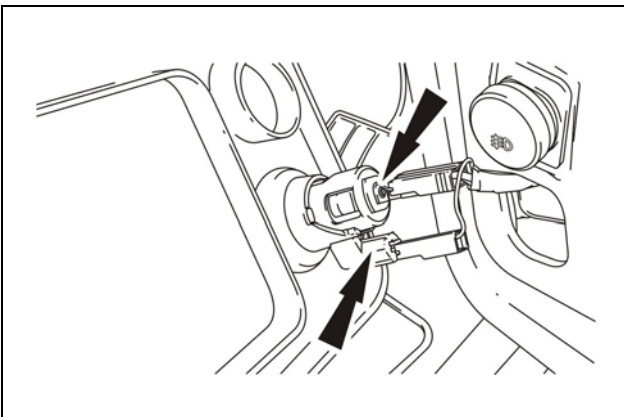
REMOÇÃO E INSTALAÇÃO

Remoção

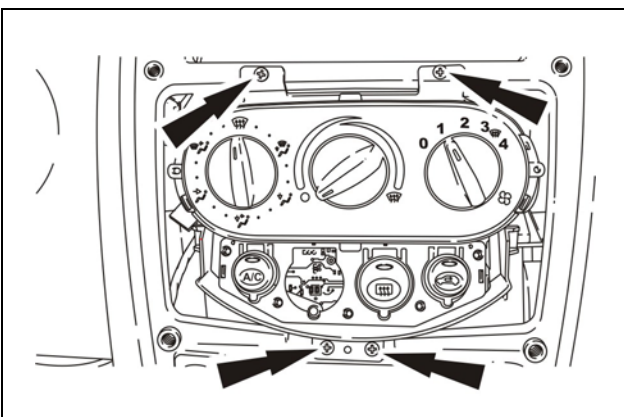
1. Abra o capuz.
2. Desconecte o cabo negativo da bateria. Para informações adicionais, **CONSULTE** a seção "211-04" – Bateria e Cabos.



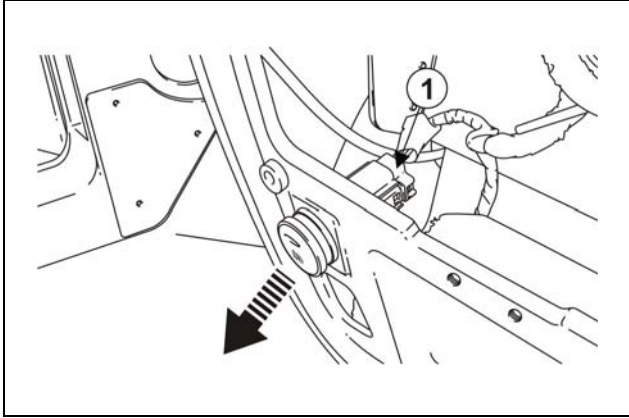
3. Remova os parafusos de fixação da máscara de cobertura do painel de controle do sistema do ar-condicionado / ventilação.



4. Remova a máscara de cobertura do painel de controle do sistema do ar-condicionado / ventilação de seu alojamento, desconectando os conectores elétricos da tomada 12 Volts.

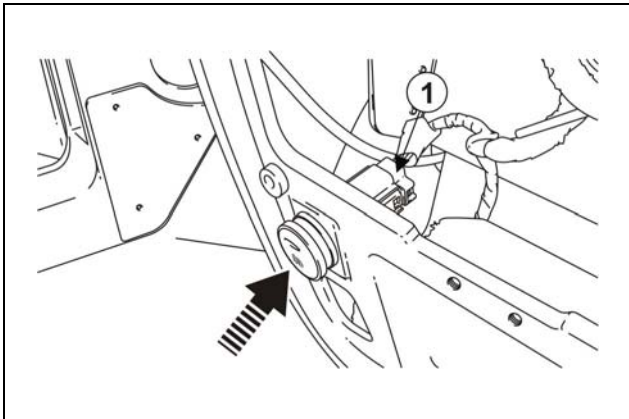


5. Remova os parafusos de fixação do painel de controle do sistema de ar-condicionado / ventilação e desloque-o para fora de seu alojamento.



6. Desconecte o conector elétrico (1) do farol auxiliar.
7. Remova o interruptor do farol auxiliar, pressionando para fora do painel.

Instalação

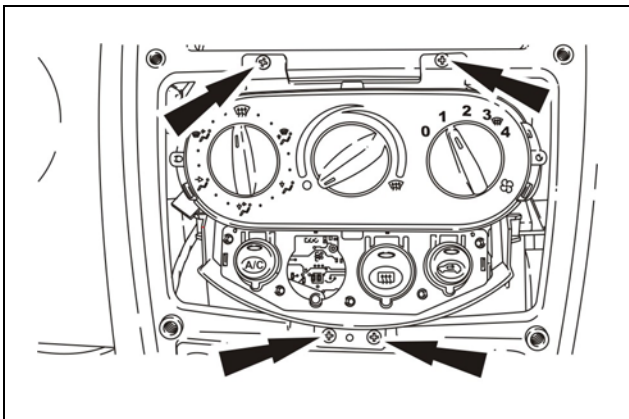


1. Instale o interruptor do farol auxiliar, pressionando-o até ocorrer o travamento.

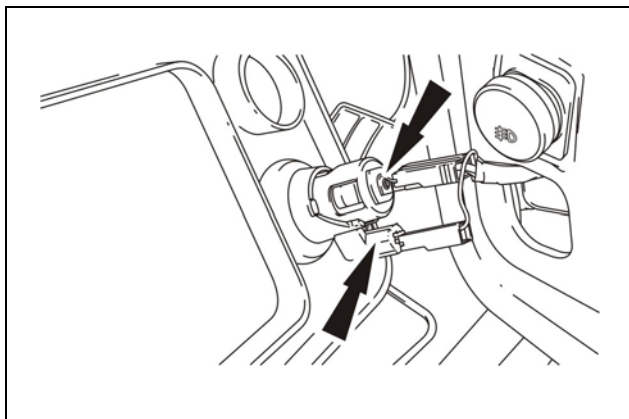
Nota: observe o posicionamento correto da montagem do interruptor no painel.

2. Conecte o conector elétrico (1) do farol auxiliar.

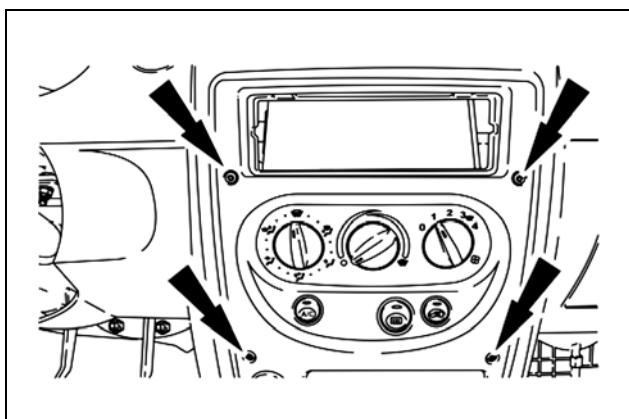
3. Posicione o painel de controle do sistema de ar-condicionado / ventilação em seu alojamento.



4. Instale os parafusos de fixação do painel de controle do sistema de ar-condicionado / ventilação. Aperte os parafusos do painel do sistema de ar-condicionado / ventilação com o torque de 3 Nm (26 lb.pol.).



5. Posicione a máscara de cobertura do painel de controle do sistema do ar-condicionado / ventilação em seu alojamento, e conecte os conectores elétricos da tomada 12 Volts.



6. Instale os parafusos de fixação da máscara de cobertura do painel de controle do sistema do ar-condicionado / ventilação. Aperte os parafusos do painel de cobertura de controle do sistema de ar-condicionado com o torque de 3 Nm (26 lb.pol.).

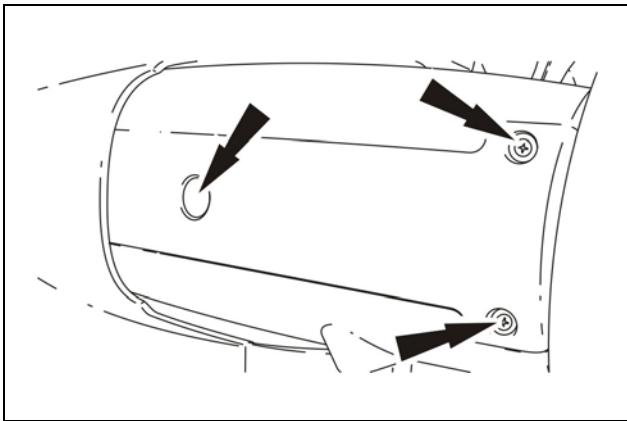
7. Conecte o cabo negativo da bateria. Para informações adicionais, **CONSULTE** a seção “211-04” – Bateria e Cabos.
8. Verifique o funcionamento da tomada 12V.
9. Feche o capuz.

CONJUNTO DOS INTERRUPTORES DO SINALIZADOR DE DIREÇÃO / LUZES / LAMPEJADOR DO FAROL / SINALIZADOR DE ADVERTÊNCIA / LIMPADOR E LAVADOR DO PÁRA-BRISA

REMOÇÃO E INSTALAÇÃO

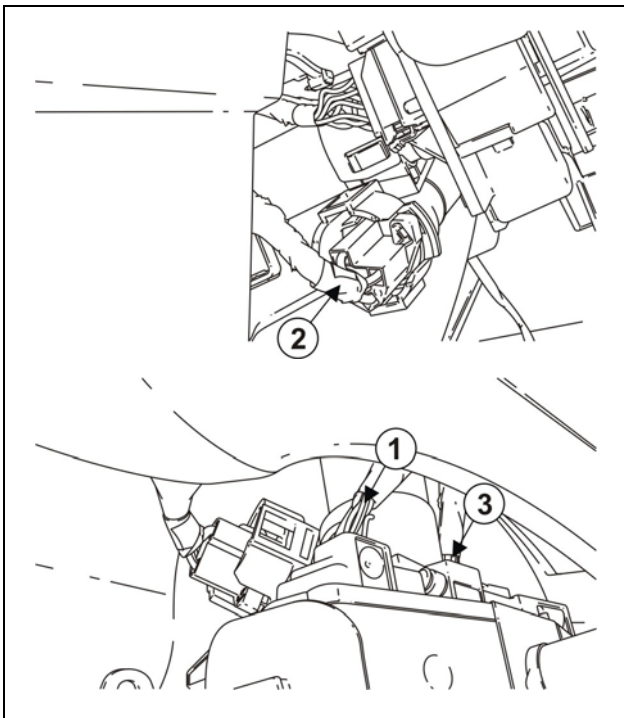
Remoção

1. Abra o capuz.
2. Desconecte o cabo negativo da bateria. Para informações adicionais, **CONSULTE** a seção “414-01” – Bateria e Cabos.
3. Remova o volante da direção. Para informações adicionais, **CONSULTE** a seção “211-04” – Coluna de Direção.

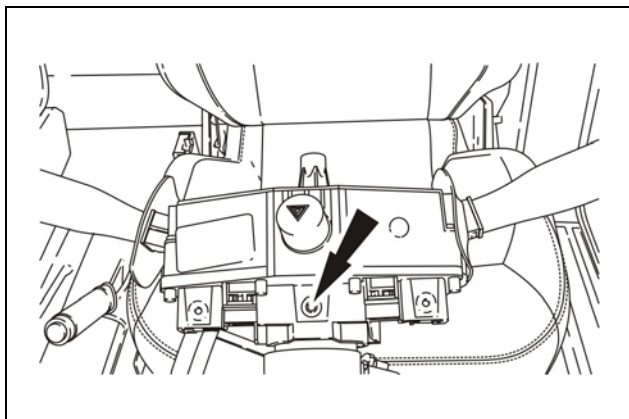


4. Remova os parafusos de fixação da cobertura inferior da coluna de direção.

5. Remova a cobertura inferior desencaixando da cobertura superior.
6. Remova a cobertura superior da coluna.

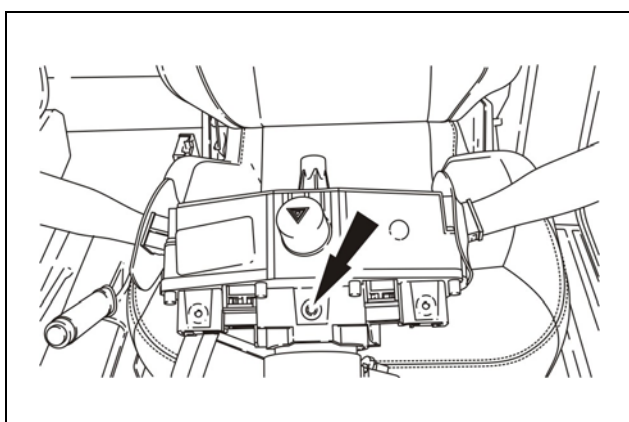


7. Desconecte os conectores das ligações elétricas do conjunto dos interruptores.
 - a) Desconecte o conector elétrico (2) do comutador da ignição.
 - b) Desconecte o conector elétrico (1) dos indicadores de direção, lanternas e farol.
 - c) Desconecte o conector elétrico (3) do limpador / lavador do pára-brisa.

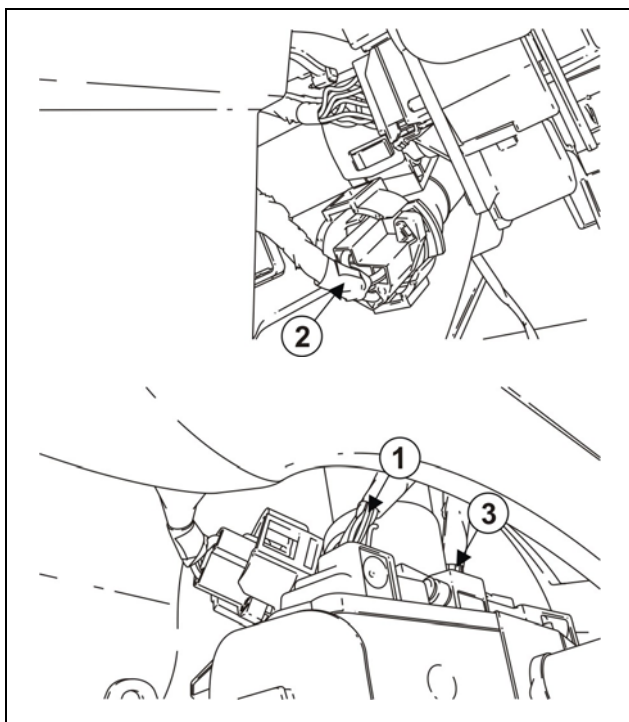


8. Remova o parafuso de fixação do conjunto dos interruptores e remova o conjunto.

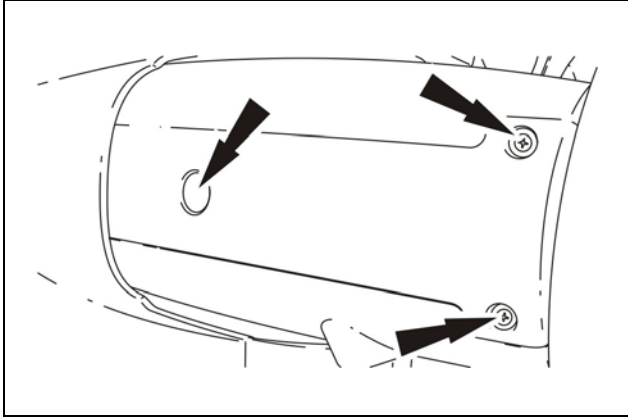
Instalação



1. Instale o conjunto dos interruptores e aperte o parafuso de fixação com o torque de 5 Nm (44 lb.pol.).



2. Conecte os conectores das ligações elétricas do conjunto dos interruptores.
 - a) Conecte o conector elétrico (2) do comutador da ignição.
 - b) Conecte o conector elétrico (1) dos indicadores de direção lanternas e farol.
 - c) Conecte o conector elétrico (3) do limpador / lavador do pára-brisa.



3. Instale a cobertura superior da coluna.
4. Encaixe a cobertura inferior na cobertura superior na coluna de direção.
5. Instale os parafusos de fixação da cobertura inferior da coluna de direção. Aperte os parafusos da cobertura inferior com o torque de 3 Nm (26 lb.pol.).

6. Instale o volante da direção. Para informações adicionais, **CONSULTE** a seção [“211-04” – Coluna de Direção](#).
7. Conecte o cabo negativo da bateria. Para informações adicionais, **CONSULTE** a seção [“414-01” – Bateria e Cabos](#).
8. Verifique o funcionamento de todos os componentes elétricos, eletrônicos e mecânicos do painel de instrumentos.
9. Feche o capuz.

ESPECIFICAÇÕES

Especificações de Torque

Descrição	Nm	lbf.pé	lb.pol.
Parafusos de fixação do painel de instrumentos combinados no painel	3	-	26
Parafusos de fixação da cobertura do painel de instrumentos combinados	3	-	26
Parafusos de fixação do conjunto dos interruptores	5	-	44
Parafusos de fixação da cobertura inferior da coluna de direção	3	-	26
Parafusos de fixação do painel do sistema de ar-condicionado / ventilação	3	-	26
Parafusos de fixação do painel da máscara de cobertura do painel de controle do sistema de ar-condicionado	3	-	26