

SEÇÃO 412-04

Componentes de Controle

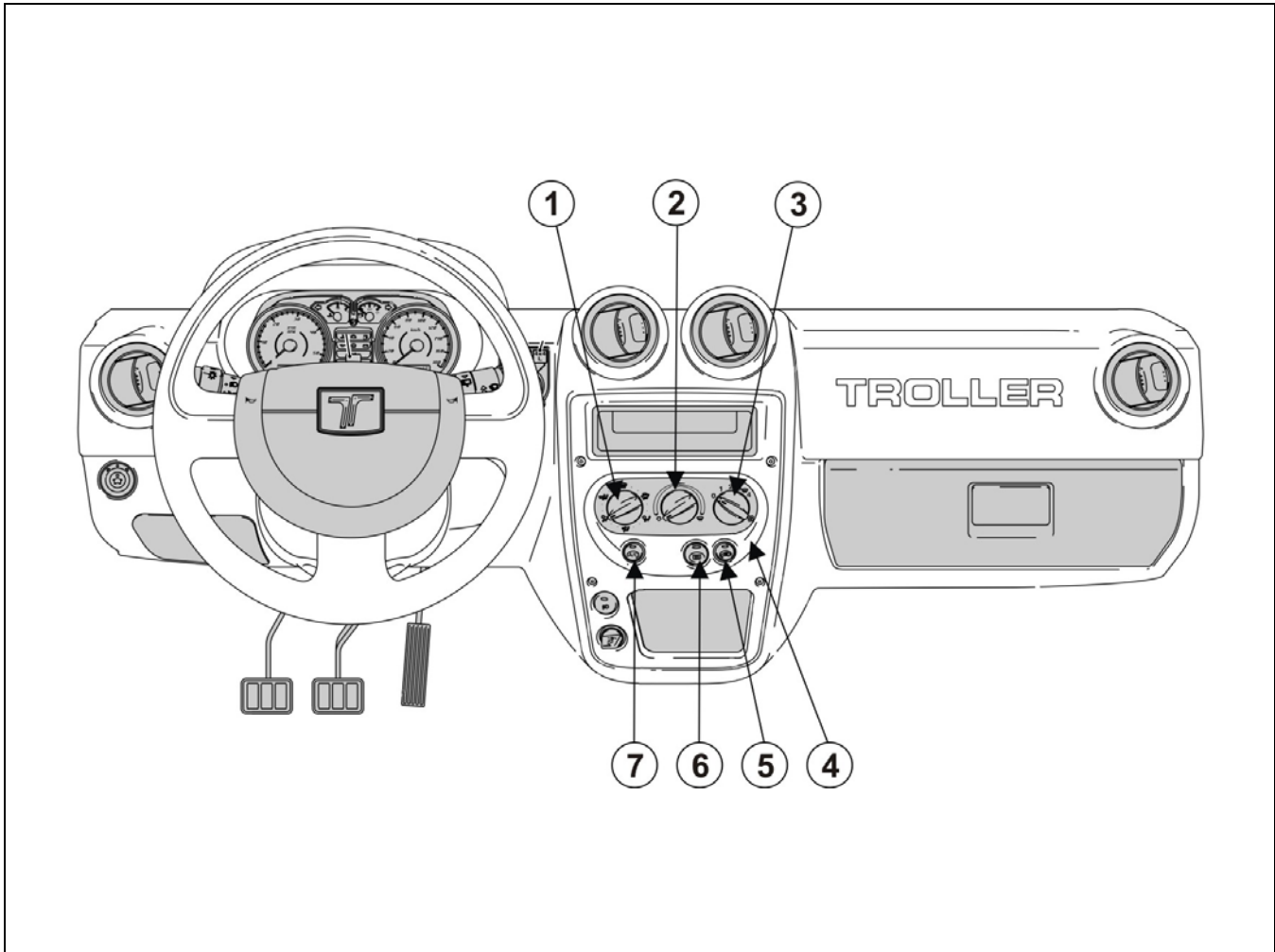
APLICAÇÃO NO VEÍCULO: TROLLER

ÍNDICE

ASSUNTO	PÁGINA
DESCRIÇÃO E OPERAÇÃO	412-04-02
CONTROLE DA VENTILAÇÃO.....	412-04-02
PAINEL DE CONTROLE DO SISTEMA DO AR-CONDICIONADO / VENTILAÇÃO.....	412-04-03
REMOÇÃO E INSTALAÇÃO.....	412-04-03
ESPECIFICAÇÕES	412-04-06

DESCRIÇÃO E OPERAÇÃO

CONTROLE DA VENTILAÇÃO

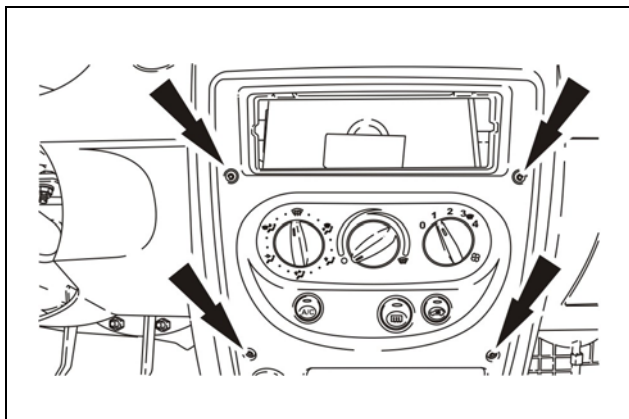


1. Botão direcionador de ar
2. Interruptor de temperatura
3. Interruptor da ventilação
4. Painel de controle do sistema do ar-condicionado / ventilação
5. Interruptor para recirculação de ar
6. Interruptor do desembaçador do vidro traseiro
7. Interruptor do ar-condicionado

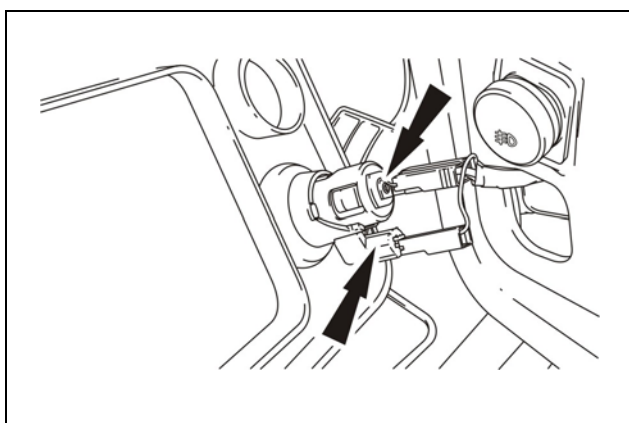
PAINEL DE CONTROLE DO SISTEMA DO AR-CONDICIONADO / VENTILAÇÃO

REMOÇÃO E INSTALAÇÃO

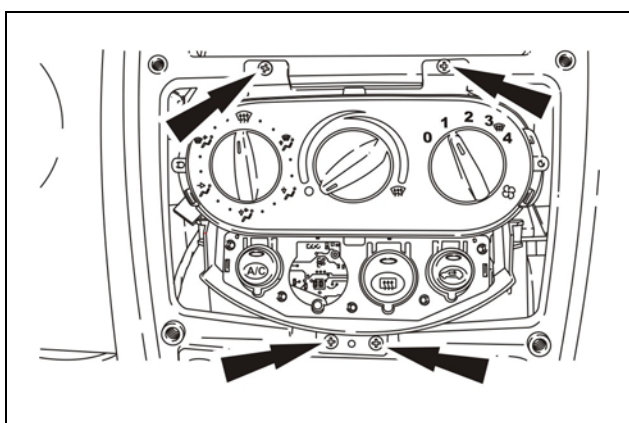
Remoção



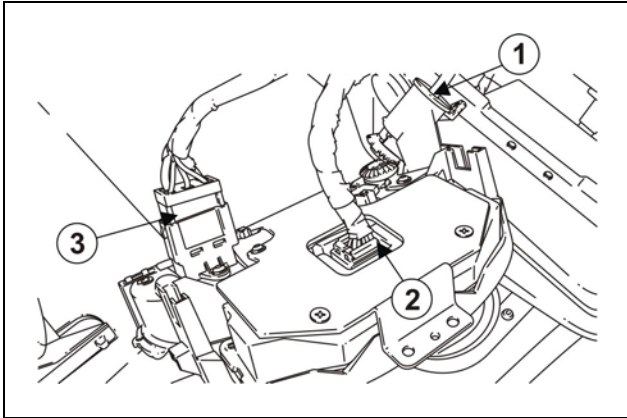
1. Remova os parafusos de fixação da máscara de cobertura do painel de controle do sistema do ar-condicionado.



2. Remova a máscara de cobertura do painel de controle do sistema de ar-condicionado / ventilação de seu alojamento, desconectando os conectores elétricos da tomada 12 Volts.



3. Remova os parafusos de fixação do painel de controle do sistema de ar-condicionado / ventilação e, desloque-o para fora de seu alojamento.

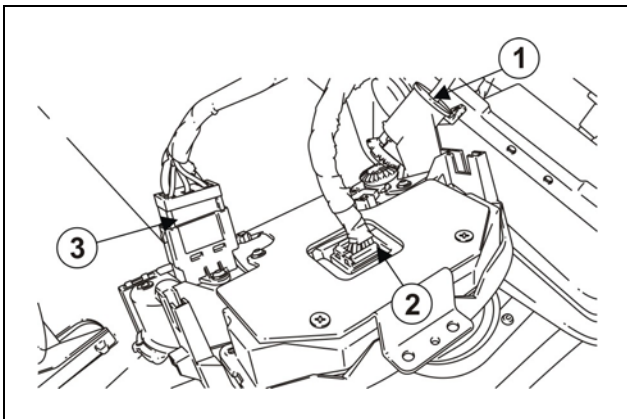


4. Desconecte os conectores elétricos dos interruptores de ventilação (3) e de controle do sistema de ar-condicionado (2).
5. Desacople o cabo (1) do seletor direcionador de ar.

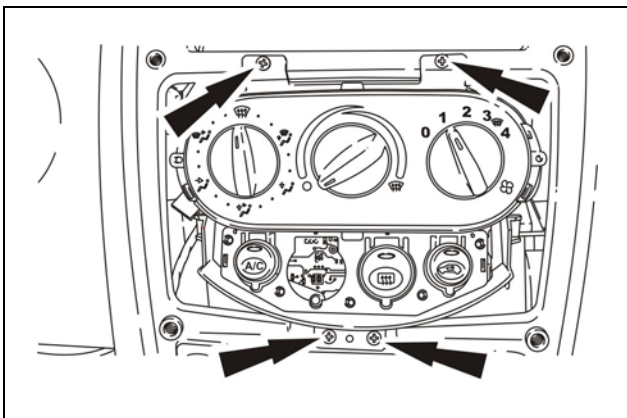
6. Remova o painel de controle do sistema de ar-condicionado / ventilação de seu alojamento.

Instalação

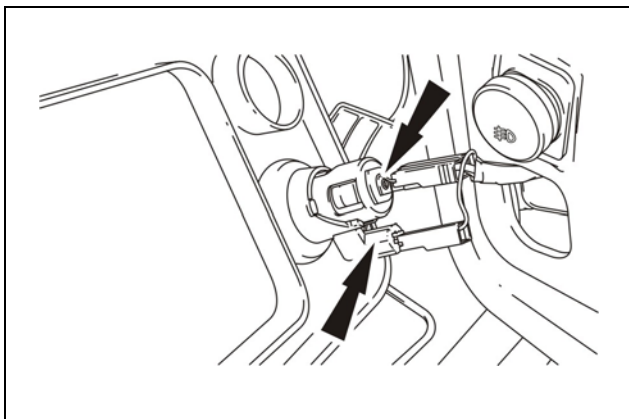
1. Instale o painel de controle do sistema de ar-condicionado / ventilação em seu alojamento.



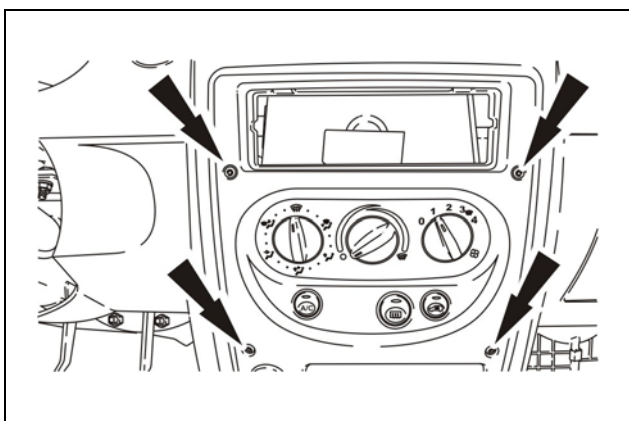
2. Acople o cabo (1) do seletor direcionador do ar-condicionado / ventilação.
3. Conecte os conectores elétricos dos interruptores de ventilação (3) e de controle do sistema de ar-condicionado / ventilação (2).



4. Instale os parafusos de fixação do painel de controle do sistema de ar-condicionado / ventilação. Aperte os parafusos do painel com o torque de 3 Nm (26 lb.pol.).



5. Posicione a máscara de cobertura do painel de controle do sistema de ar-condicionado / ventilação de seu alojamento e conecte o conector elétrico da tomada 12 Volts.



6. Instale os parafusos de fixação da máscara de cobertura do painel de controle do sistema do ar-condicionado / ventilação. Aperte os parafusos da cobertura com o torque de 3 Nm (26 lb.pol.).

**Atenção:**

após a instalação do painel de controle do sistema de ar-condicionado / ventilação, verifique seu funcionamento.

ESPECIFICAÇÕES

Especificações de Torque

Descrição	Nm	lbf.pé	lb.pol.
Parafusos de fixação do painel de controle do ar-condicionado	3	-	26
Parafusos de fixação da máscara de cobertura do painel de controle do ar-condicionado	3	-	26