



# SEÇÃO 412-01 Distribuição e Filtragem do Ar

APLICAÇÃO NO VEÍCULO: TROLLER

## ÍNDICE

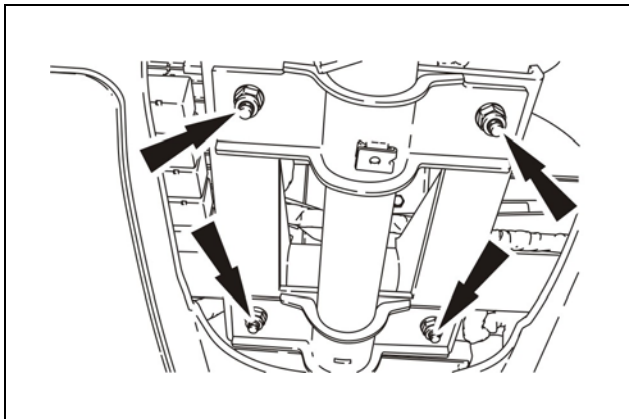
<b>ASSUNTO</b>	<b>PÁGINA</b>
CAIXA DE VENTILAÇÃO.....	412-01-02
REMOÇÃO E INSTALAÇÃO.....	412-01-02
ESPECIFICAÇÕES .....	412-01-10

## CAIXA DE VENTILAÇÃO

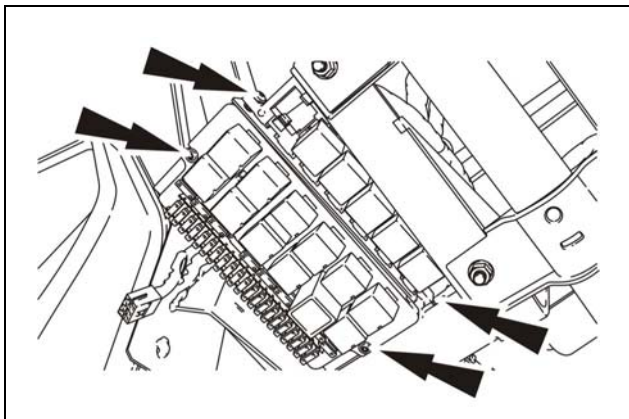
### REMOÇÃO E INSTALAÇÃO

#### Remoção

1. Abra o capuz.
2. Drene o sistema do ar-condicionado. Para informações adicionais, **CONSULTE** a seção “412-03” – Ar-condicionado.
3. Drene o sistema de arrefecimento. Para informações adicionais, **CONSULTE** a seção – Sistema de Arrefecimento – Drenagem do Sistema.
4. Remova o painel de instrumentos. Para informações adicionais, **CONSULTE** a seção “501-12” – Painel de Instrumentos e Console.
5. Remova a cobertura inferior direita do painel de instrumentos. Para informações adicionais, **CONSULTE** a seção “501-12” – Painel de Instrumentos e Console.
6. Remova a cobertura inferior esquerda do painel de instrumentos. Para informações adicionais, **CONSULTE** a seção “501-12” – Painel de Instrumentos e Console.
7. Remova as mangueiras dos dutos condutores de ar para os pés dos ocupantes do banco traseiro.

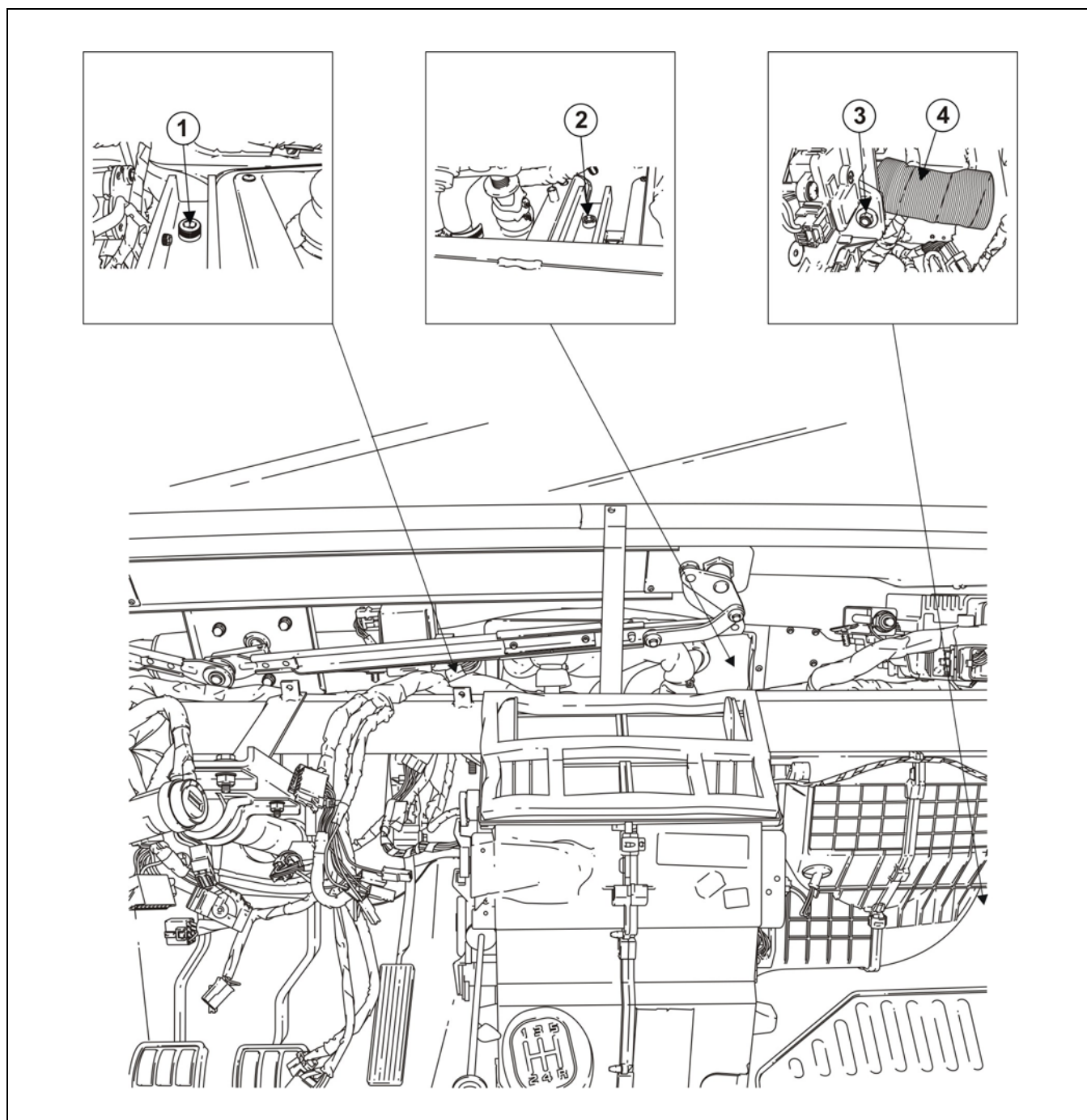


8. Remova os parafusos de fixação da coluna da direção no suporte da travessa de sustentação do painel de instrumentos.



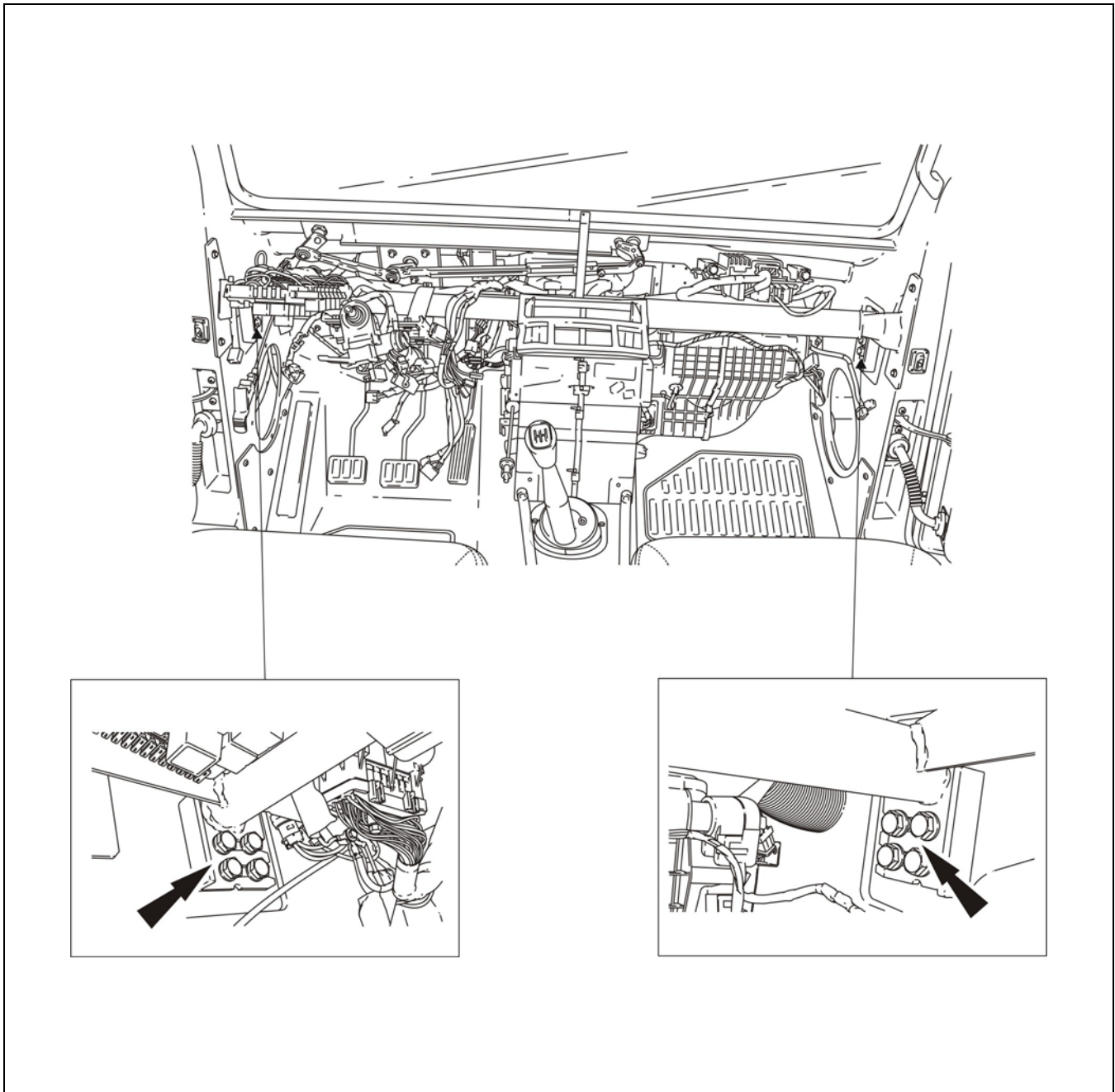
9. Remova os parafusos de fixação da caixa de fusíveis e relés no suporte da travessa de sustentação do painel de instrumentos e, desloque-a da região da travessa.

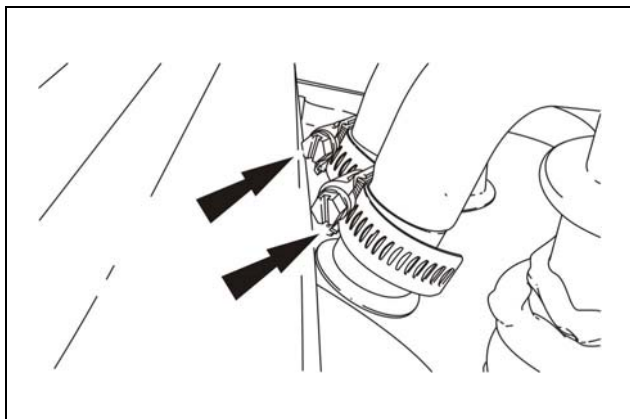
10. Remova os parafusos de fixação superior (1 e 2) da caixa de ventilação no suporte da travessa de sustentação do painel de instrumentos.



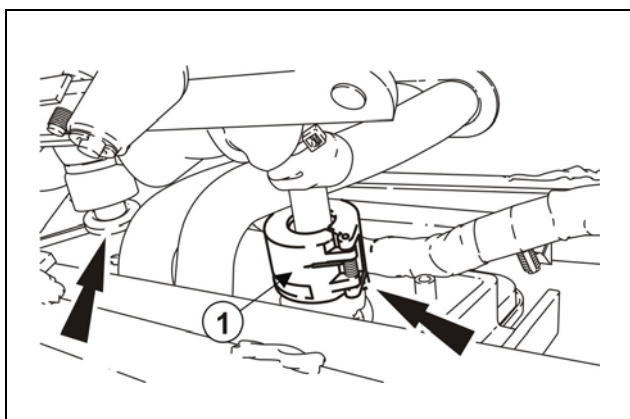
11. Remova a porca de fixação inferior (3) direita da caixa de ventilação no suporte da travessa de sustentação do painel de instrumentos.
12. Remova a mangueira (4) de entrada de ar para a caixa de ventilação.

13. Remova os 8 parafusos de fixação laterais da travessa de sustentação do painel de instrumentos.

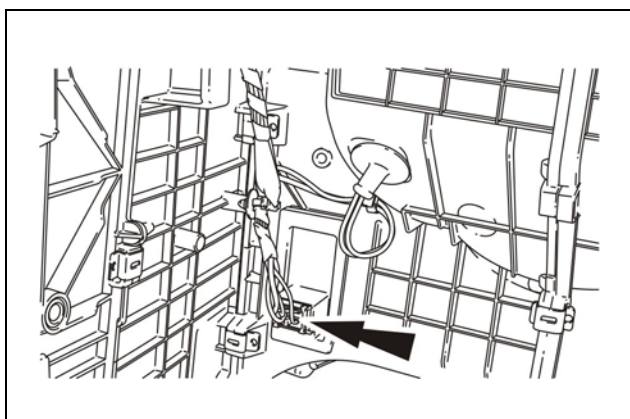




14. Remova as mangueiras de água do sistema de aquecimento interno.



15. Remova as mangueiras da linha de alta e baixa pressão, utilizando um extrator universal (1) 5/8" (preto) para soltar as conexões.



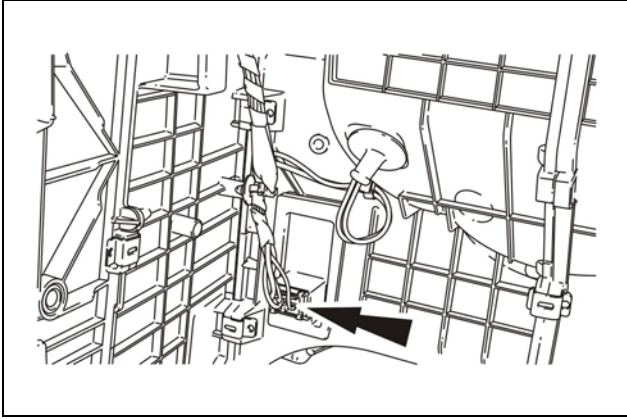
16. Desconecte o conector elétrico da caixa de ventilação.

17. Levante a caixa de ventilação e desacople na parte inferior a mangueira de escoamento (drenagem) de água do sistema de ar-condicionado.
18. Remova a caixa de ventilação junto com a travessa de sustentação do painel de instrumentos, de seu alojamento.

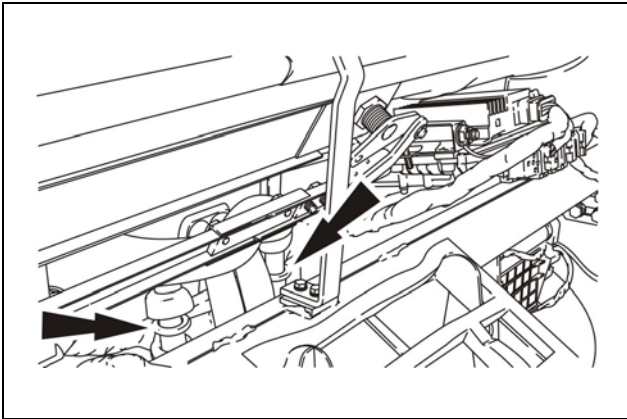


## Instalação

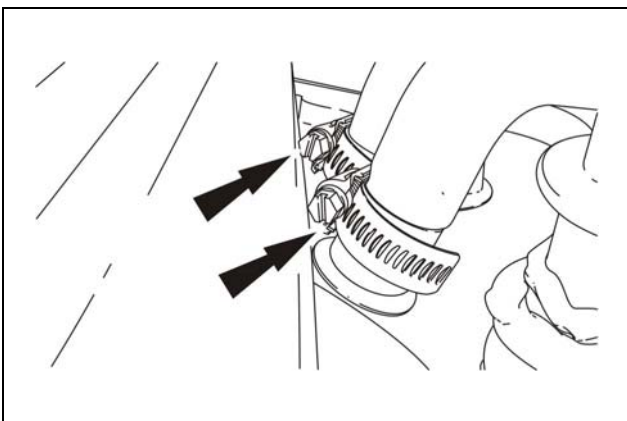
1. Instale a caixa de ventilação junto com a travessa de sustentação do painel de instrumentos.
2. Levante a caixa de ventilação e acople na parte inferior a mangueira de escoamento (drenagem) de água do sistema do ar-condicionado.



3. Conecte o conector elétrico da caixa de ventilação.

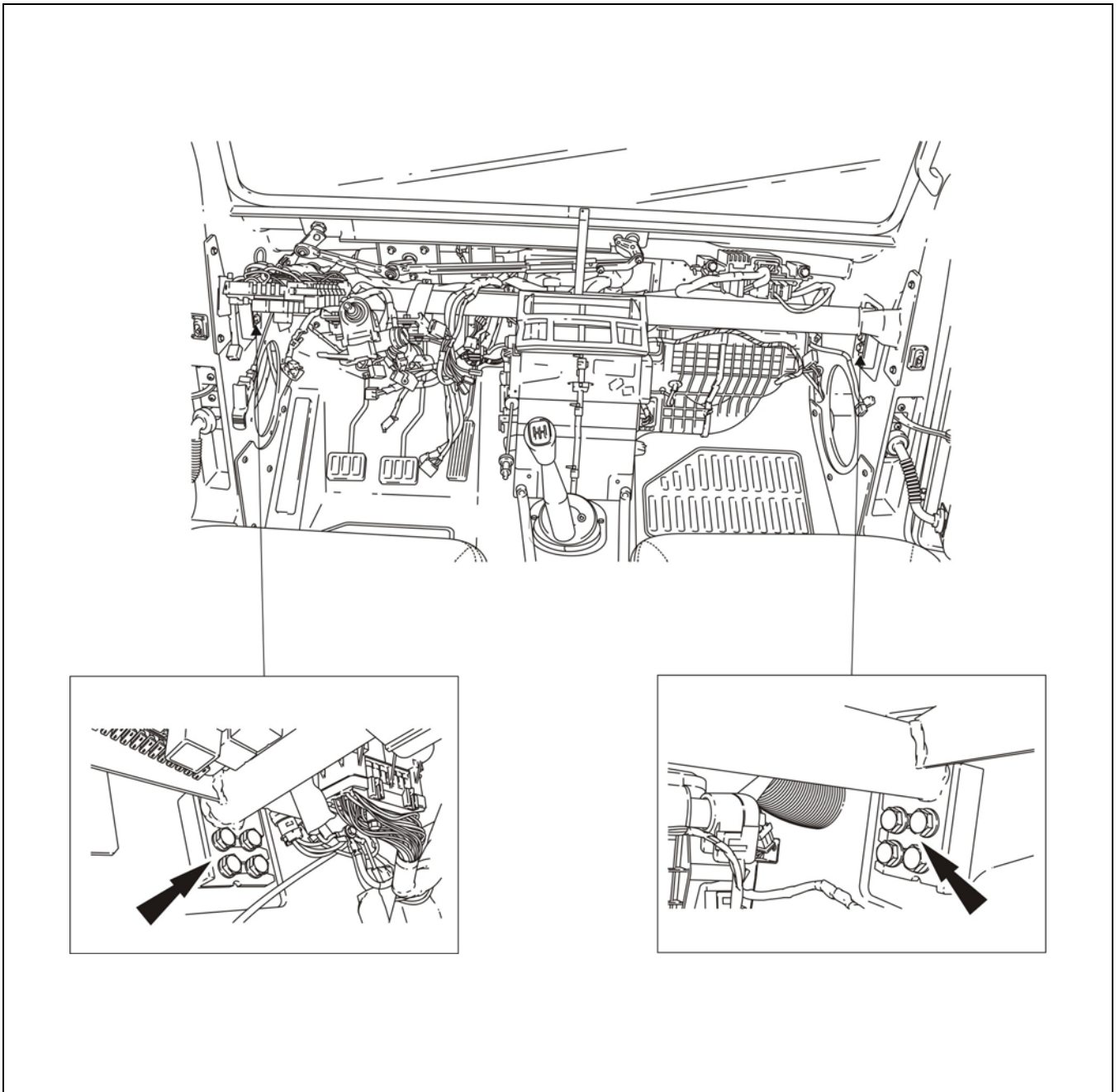


4. Instale as mangueiras da linha de alta e baixa pressão, pressionando as conexões até obter o travamento.

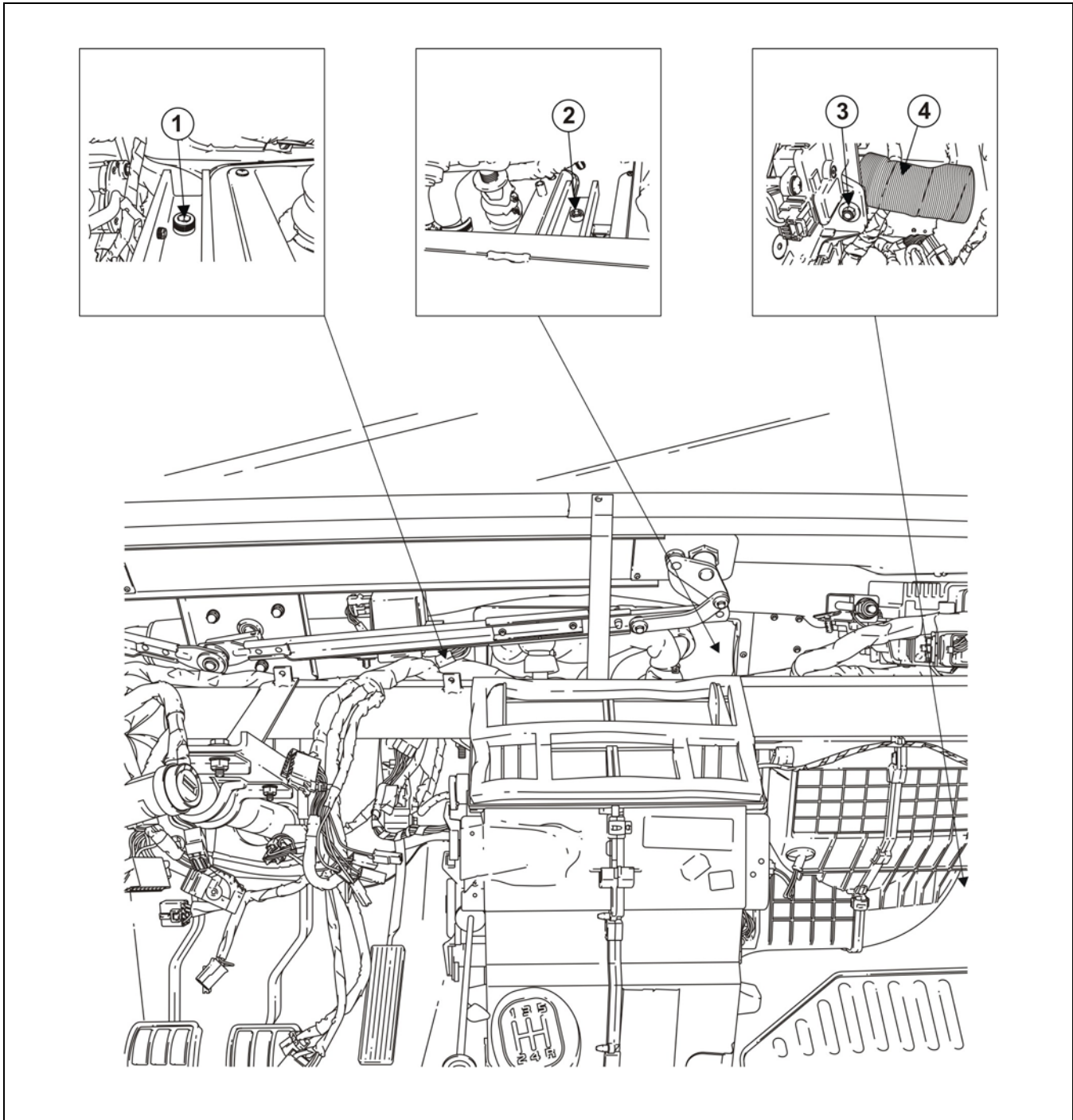


5. Instale as mangueiras de água do sistema de aquecimento interno, apertando as abraçadeiras de fixação com o torque de 5 Nm (44 lb.pol.).

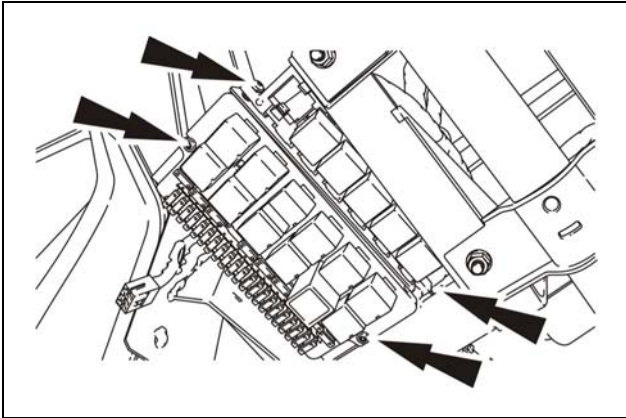
6. Instale os 8 parafusos de fixação laterais da travessa de sustentação do painel de instrumentos. Aperte os parafusos laterais da travessa com o torque de 40 Nm (29 lbf.pé).



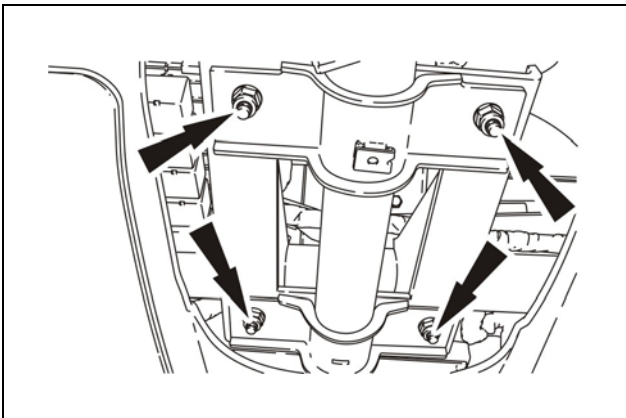
7. Instale a mangueira (4) de entrada de ar na caixa de ventilação.
8. Instale a porca de fixação inferior (3) direito da caixa de ventilação no suporte da travessa de sustentação do painel de instrumentos. Aperte a porca inferior direita da caixa de ventilação no suporte da travessa com o torque de 38 Nm (28 lbf.pé).
9. Instale os parafusos de fixação superior (1 e 2) da caixa de ventilação, no suporte da travessa de sustentação do painel de instrumentos. Aperte os parafusos superiores da caixa de ventilação com o torque de 38 Nm (28 lbf.pé).







10. Posicione a caixa de fusíveis e relés no suporte da travessa de sustentação do painel de instrumentos e, instale os parafusos de fixação. Aperte os parafusos da caixa de fusíveis e relés com o torque de 3 Nm (26 lb.pol.).



11. Instale os parafusos de fixação da coluna da direção no suporte da travessa de sustentação do painel de instrumentos. Aperte os parafusos da coluna com o torque de 25 Nm (18 lbf.pé).

12. Instale as mangueiras dos dutos condutores de ar para os pés dos ocupantes do banco traseiro.
13. Instale a cobertura inferior esquerda do painel de instrumentos. Para informações adicionais, **CONSULTE** a seção “501-12” – Painel de Instrumentos e Console.
14. Instale a cobertura inferior direita do painel de instrumentos. Para informações adicionais, **CONSULTE** a seção “501-12” – Painel de Instrumentos e Console.
15. Instale o painel de instrumentos. Para informações adicionais, **CONSULTE** a seção “501-12” – Painel de Instrumentos e Console.
16. Abasteça o sistema de arrefecimento. Para informações adicionais, **CONSULTE** a seção “303-03” – Arrefecimento do Motor.
17. Abasteça o sistema do ar-condicionado. Para informações adicionais, **CONSULTE** a seção “412-03” – Ar-condicionado.
18. Verifique o funcionamento do sistema do ar-condicionado.
19. Feche o capuz.

## ESPECIFICAÇÕES

### Especificações de Torque

Descrição	Nm	lbf.pé	lb.pol.
Parafusos de fixação laterais da travessa de sustentação do painel de instrumentos	6	-	53
Parafusos de fixação superior da caixa de ventilação	38	28	-
Porca de fixação inferior esquerda da caixa de ventilação	10	-	88
Parafusos de fixação da coluna da direção com travessa de sustentação do painel de instrumentos	40	29	-
Parafusos de fixação da caixa de fusíveis e relés	3	-	26
Parafusos de fixação do suporte central de fixação do painel de instrumentos	5	-	44
Abraçadeiras de fixação das mangueiras de água de aquecimento interno	5	-	44