

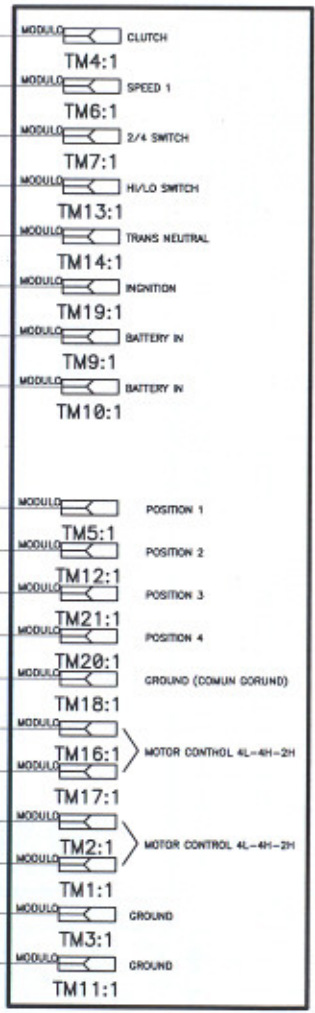
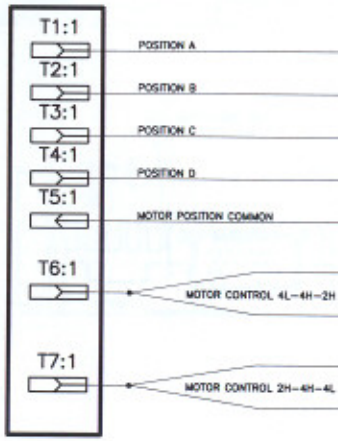
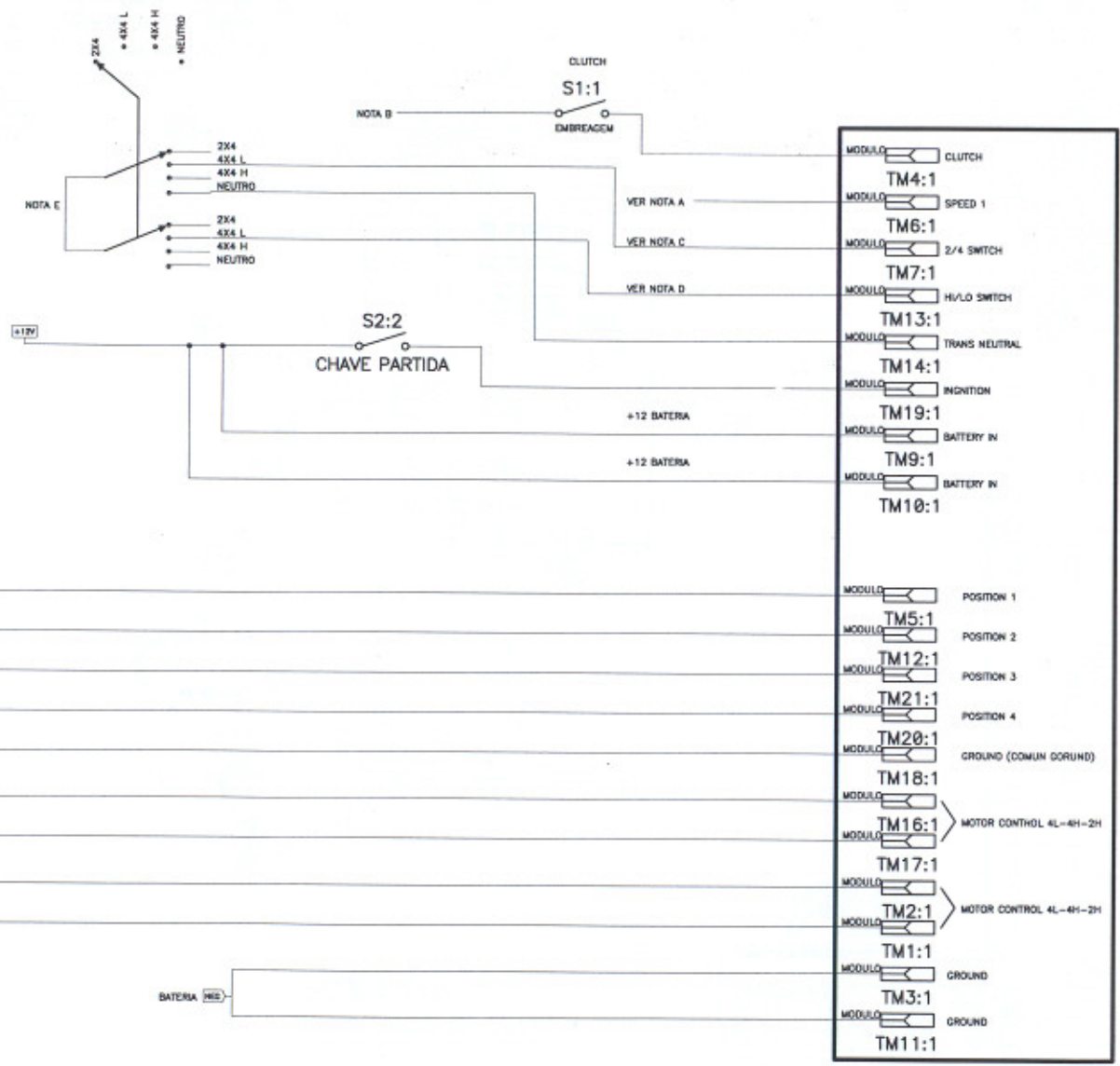
NOTA A  
 SENSOR DE ROTACAO QUE ESTA NA CABEA  
 COMO LIGAR LA TEM 3 FIOS

NOTA B  
 ACREDITO QUE O COMUN SERIA O NEGATIVO DA BATERIA  
 OU O GROUND ( MESMA COISA)

VER NOTA C  
 ACREDITO QUE O CONTATO DE CHAVE ABERTO FICA  
 NO POSICAO 2X4 E O CONTATO DA CHAVE DE POSICOES LIGADO  
 FICA NA POSICAO 4X4

VER NOTA D  
 ACREDITO QUE O CONTATO DE CHAVE ABERTO FICA  
 NO POSICAO H E O CONTATO DA CHAVE DE POSICOES LIGADO  
 FICA NA POSICAO L0

NOTA E  
 QUAL SERIA O COMUN DAS CHAVES DE POSICOES O NEGATIVO DA BATERIA?



NAO USADO MODULO

TM8:1

NAO USADO MODULO

TM15:1

NAO USADO MODULO

TM22:1

NAO USADO MODULO

TM23:1

Title		TAC
Size	Number	Rev
A3	CAXA DE TRANSMICAO	01
Date	18/02/07	Drawn by
Filename	QVANSIR	Sheet 01 of 01

