

Binários de aperto				
Notas			Valor especificado	Valor medido
	Instruções para a cabeça			
Cabeça do motor (CABEÇOTE)				
44		Substitua parafusos		
	Fase 1	Aperte	20 Nm	
	Fase 2	Aperte	40 Nm	
	Fase 3	Aperte	85 Nm	
	Fase 4	Aperte	90°	
	Fase 5	Aperte	90°	
Outros binários de aperto				
46	Chumaceira principal (CAPAS DOS MANCAIS)	Substitua parafusos		
	Chumaceira principal	Fase 1	50 Nm	
	Chumaceira principal	Fase 2	90°	
45	Bronze maior de biela (CAPAS DE BIELAS)	Substitua parafusos		
	Bronze maior de biela	Fase 1	35 Nm	
	Bronze maior de biela	Fase 2	90°	
	Bomba de óleo ao bloco de cilindros		13 Nm	
	Parafusos do cárter		16 Nm	
	Bujão de drenagem do cárter		34 Nm	
	Roda volante/disco de transmissão		145 Nm/178 Nm	
	Entre a embraiagem e o volante do motor		19 Nm	
	Polie/amortecedor da cambota		365 Nm	
	Carreto/engrenagem da árvore de cames		98 Nm	
	Suporte/cobertura da árvore de cames		19 Nm	
	Tampa da árvore de cames/caixa de carretos		9 Nm	
	Colector de admissão à cabeça do motor		29 Nm	
	Colector de escape à cabeça do motor		52 Nm	
	Injector/grampo		22 Nm	
	Uniões do tubo do injector		35 Nm	
	Roda dentada/pinhão da bomba de injeção		103 Nm	
	Flange da bomba de injeção		21 Nm	
	Montagem da bomba de injeção		21 Nm	
	Velas de incandescência		13 Nm	
	Sensor da posição da cambota		8,5 Nm	
	Sensor da posição do veio de excêntricos		8,5 Nm	
	Cubo dianteiro		235 Nm	
	Cabeça da barra da direcção		91 Nm	
	Entre o calço do travão e o cubo	Dianteiro	123 Nm	
	Entre o calço do travão e o suporte	Traseiro	88 Nm	
	Entre o calço do travão e o cubo	Traseiro	103 Nm	
	Sensor de velocidade da roda do ABS	Dianteiro	8 Nm	
	Sensor de velocidade da roda do ABS	Traseiro	8 Nm	
	Rodas		110 Nm	

Nota da Autodata 44

Diâmetro do parafuso = 11,6 mm
Fig.21809

Nota da Autodata 46

Diâmetro do parafuso = 12,6 mm
Fig.21811

Nota da Autodata 45

Diâmetro do parafuso = 8,3 mm
Fig.21810

Fabricante: Toyota

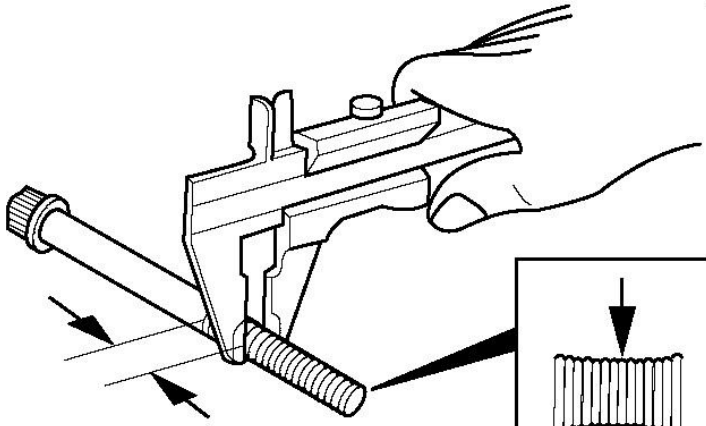
Modelo: Landcruiser Colorado/Prado 3,0D Turbo

Código do motor: 1KD-FTV

Potência: 120 (163) 3400

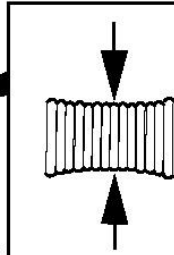
Regulado para:

21809

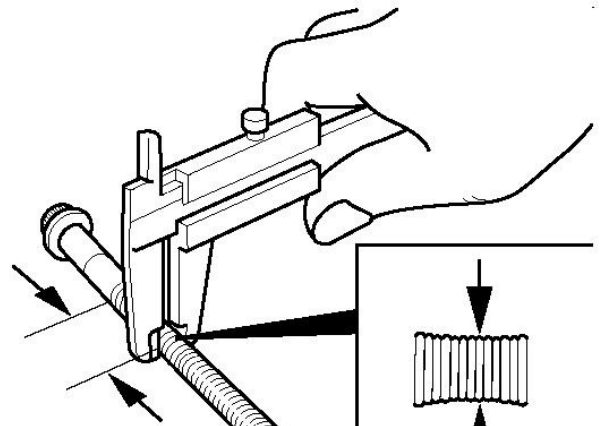


D=11,6mm Min

AD21809

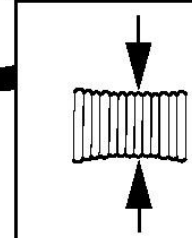


21811

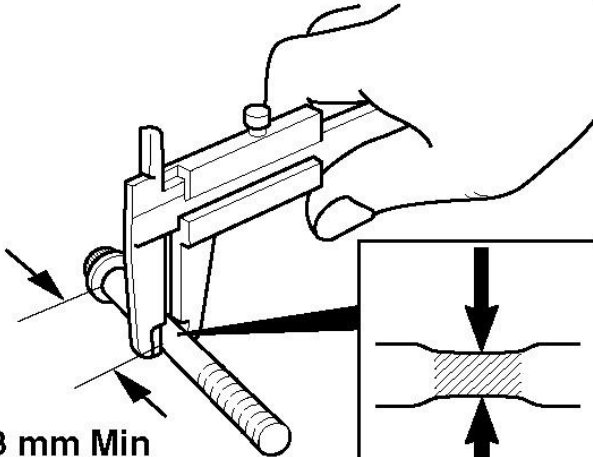


D=12,60 mm Min

AD21811

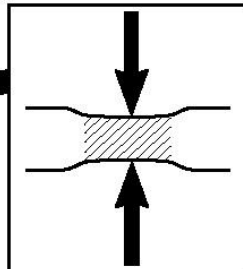


21810

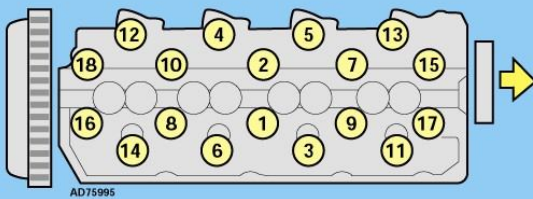


D=8,3 mm Min

AD21810



Sequência de aperto



AD75995