

BAURU DIESEL LTDB



TOYOTA

BANDEIRANTE 4x4

OJ50L



OJ50LV



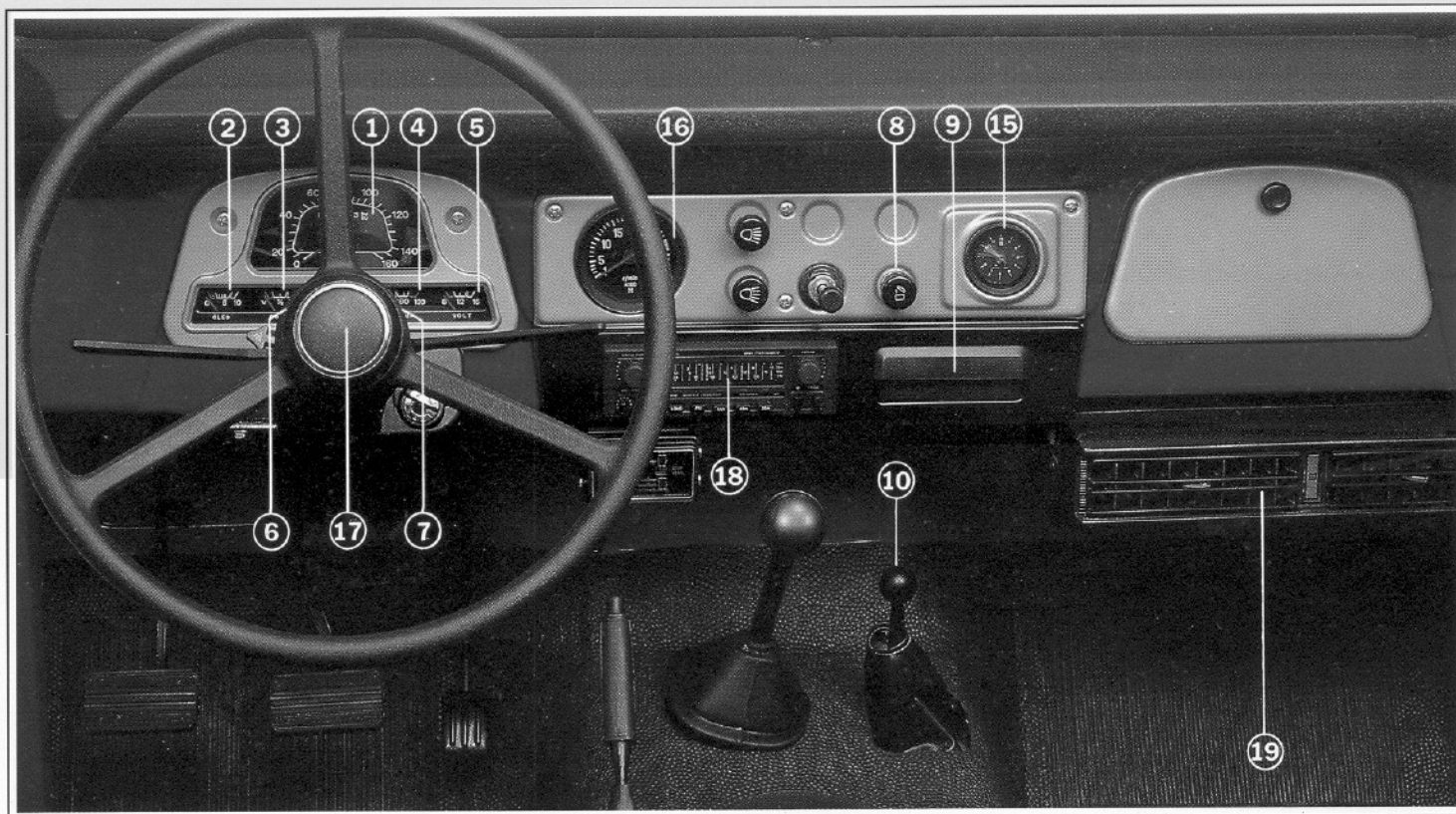
OJ55LP B



OJ55LP BL3



Acabamento do Utilitário 4x4

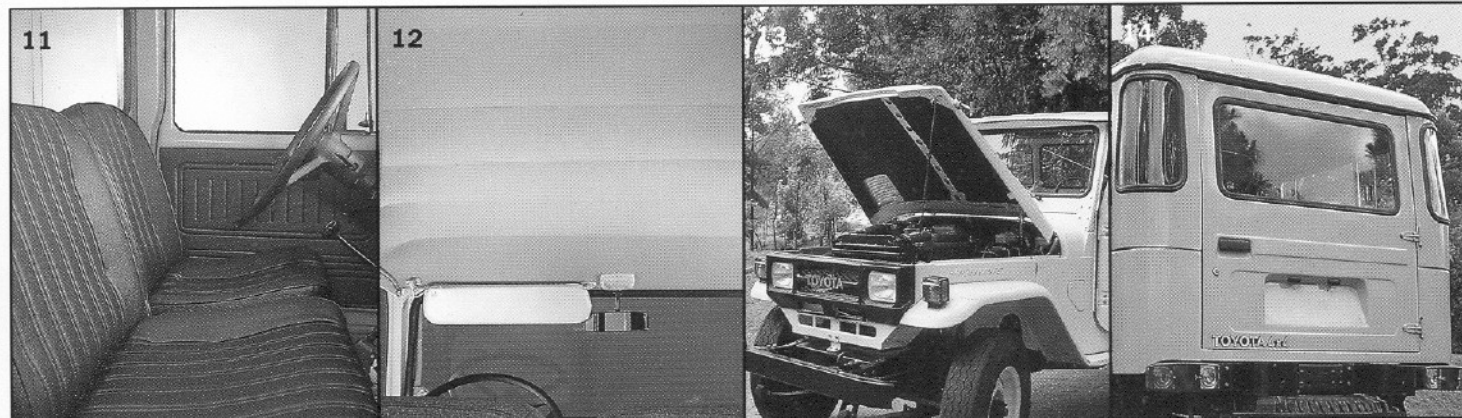


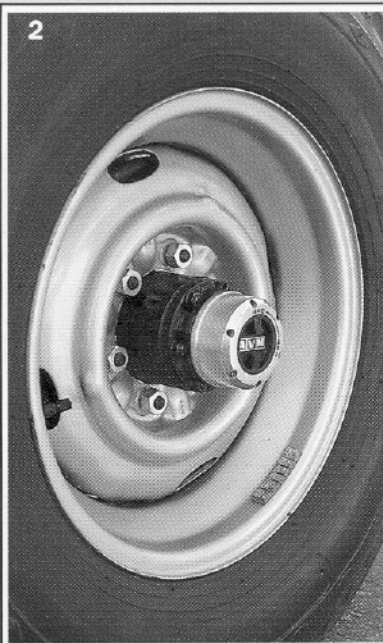
LINHA NORMAL

- 1 - Odômetro
- 2 - Pressão do óleo
- 3 - Marcador de combustível
- 4 - Marcador de temperatura
- 5 - Marcador de voltagem
- 6 - Luz de freio
- 7 - Luz da tração 4x4
- 8 - Acendedor de cigarro
- 9 - Cinzeiro
- 10 - Alavanca de tração e redução
- 11 - Banco anatômico
- 12 - Revestimento no teto em vinil
- 13 - Revestimento acústico
- 14 - Design na porta traseira com nova maçaneta

LINHA OPCIONAL

- 15 - Relógio
- 16 - Tacômetro (Conta-giros)
- 17 - Direção hidráulica
- 18 - Rádio AM/FM
- 19 - Ar condicionado
 - Pneus lameiros tipo "At"





Dados Técnicos do Motor

MOTOR DIESEL:

OM-364 MERCEDES BENS, 4 cilindros em linha, 3.972 c.c., 4 tempos injeção direta, diâmetro x curso do pistão 97,5 x 133,0 mm, relação de compressão 17,25:1, potência máxima 66 KW (90 CV/DIN) a 2.800 rpm, torque máximo 24 KGM/DIN a 1.400 rpm, arrefecimento por água com termostato.

EMBRAGEM:

Disco seco com comando hidráulico. Diâmetro do disco, 280 mm.

TRANSMISSÃO

Manual de 4 marchas sincronizadas à frente e uma à ré. Relação de redução: 1ª-4.925, 2ª-2.643, 3ª-1.519, 4ª-1.000 e Ré-4.925.

CAIXA DE TRANSFERÊNCIA:

2 velocidades com engrenagens helicoidais. Relação de redução: baixa 1.992 e alta 1.000.

EIXO DIANTEIRO:

Flutuante, com junta homocinética.

EIXO TRASEIRO:

Semi flutuante nos modelos L, LV, LVB e flutuante em LPB, LPBL e LP2BL. Redução dos diferenciais: 3.700:1

SUSPENSÃO DIANTEIRA:

Molas semi-elípticas e amortecedores hidráulicos de dupla ação.

SUSPENSÃO TRASEIRA:

Molas semi-elípticas e amortecedores hidráulicos de dupla ação.

FREIOS:

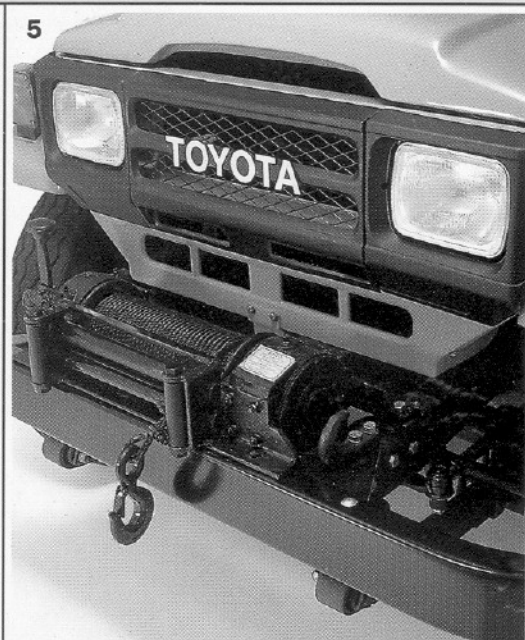
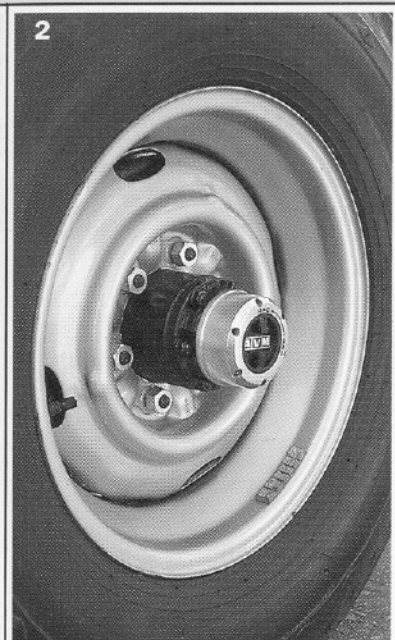
De serviço, a tambor com duplo circuito hidráulico auxiliado à vácuo nas 4 rodas. Freio de estacionamento, mecânico, a tambor com sapatas expansivas internas, atuando sobre a árvore de transmissão traseira.

DIREÇÃO:

Sistema rosca sem fim com junta elástica, redução 21:0:1, diâmetro do volante 450 mm.

SISTEMA ELÉTRICO:

Bateria 12 V/138 A.h, alternador 35 A, motor de partida 4 HP.



Equipamentos Opcionais

- 1 - Faixa
- 2 - Roda livre
- 3 - Bancos em tecido, sendo o do motorista reclinável na linha Jipe e Cabine Dupla
- 4 - OJ50L - Esportivo
- 5 - Guincho

GUINCHO: (EQUIPAMENTO OPCIONAL)

MARCA..... BISELLI, TIPO GU-18
 REDUÇÃO 1:32
 TRAÇÃO MÁXIMA 2.000 Kg
 CABO DE AÇO:
 DIÂMETRO Ø5/16 (7,94 mm)
 COMPRIMENTO 50 METROS

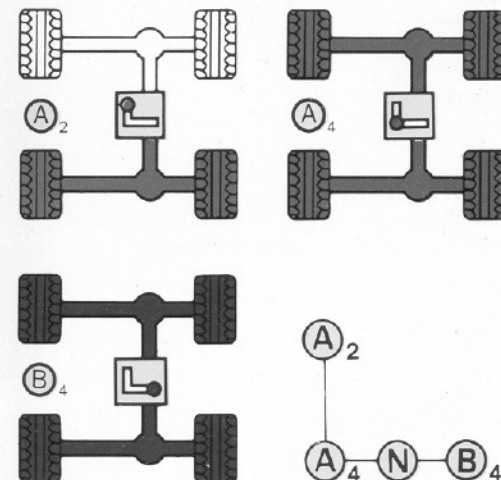
ESPECIFICAÇÃO TÉCNICA DA CAIXA DA TOMADA DE FORÇA E GUINCHO

As relações horária e anti-horária indicam quando vista da frente do veículo:

CAIXA DE MUDANÇAS	TOMADA DE FORÇA	
	RELAÇÃO HORÁRIA	RELAÇÃO ANTI-HORÁRIA
1ª 4.925:1	3.019:1	3.743:1
2ª 2.643:1	1.620:1	2.009:1
3ª 1.519:1	0.930:1	1.154:1
4ª 1.000:1	0.613:1	0.760:1
	ENROLA O CABO	DESENROLA O CABO

Transferência/Trações

- (A)₂ VELOC. ALTA 4x2
- (A)₄ VELOC. ALTA 4x4
- (N) NEUTRO
- (B)₄ VELOC. BAIXA 4x4 (SERVIÇOS PESADOS)



OJ50LV B



TOYOTA, O UTILITÁRIO QUE ENFRENTA TODOS OS DESAFIOS.

O Toyota Bandeirante 4x4 é um veículo versátil que se apresenta sob vários modelos, dimensões, pesos, pneus e capacidades, como especificamos na tabela abaixo:

DIMENSÕES, PESOS, PNEUS E CAPACIDADES							
MODELOS		OJ50L	OJ50LV	OJ50LV B	OJ55LP B	OJ55LP BL3	OJ55LP 2BL
Distância Entre os Eixos		mm	2.285	2.755	2.955	3.355	
Bitola	Dianteira	mm	1.415				
	Traseira	mm	1.400				
Comprimento Total		mm	3.835	4.305	4.900	5.300	
Largura Total		mm	1.665		1.715		
Altura Total		mm	1.950	1.920	1.965	1.935	1.975
Altura Livre do Solo		mm	210		235		
Raio Mínimo de Curva		mm	5.300	6.300	7.000	8.000	
Pneus			670 x 16" (6L)		670 x 16" (8L) 750 x 16" (8L)		
Tara ou Peso em Ordem de Marcha		kgf	1.660	1.780	1.850	1.870	1.980 2.080
Lotação		kgf	420	420	640	1.000	1.000 1.000
PBT-Peso Bruto Total		kgf	2.080	2.200	2.490	2.870	2.980 3.080
Tanque de Combustível		litros	52				

A Toyota do Brasil S/A., reserva-se o direito de modificar as especificações acima sem aviso prévio.

OJ55LP 2BL

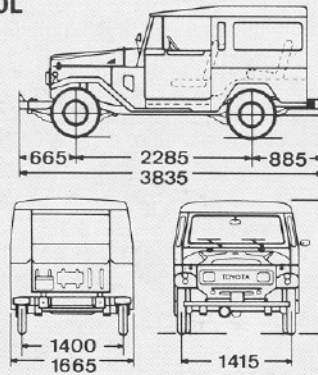




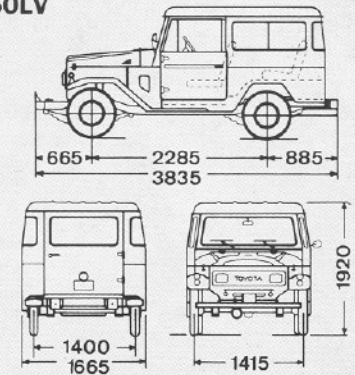
Revendedor Autorizado

TOYOTA DO BRASIL S.A.

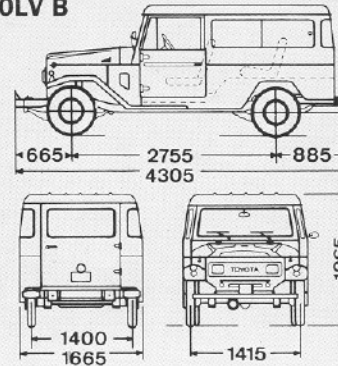
OJ50L



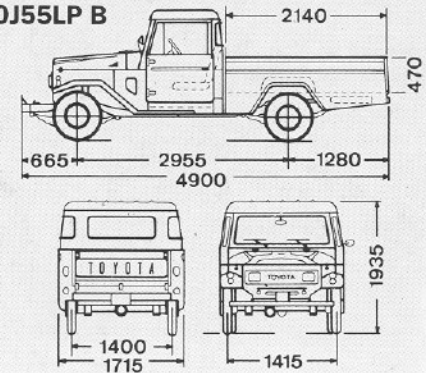
OJ50LV



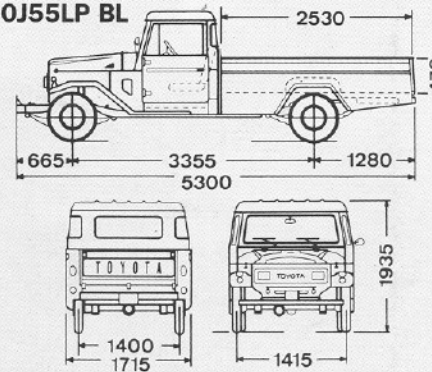
OJ50LV B



OJ55LP B



OJ55LP BL



OJ55LP 2BL

