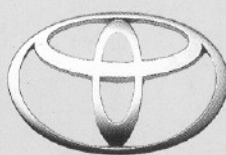


TOYOTA

# BANDEIRANTE

# 4x4

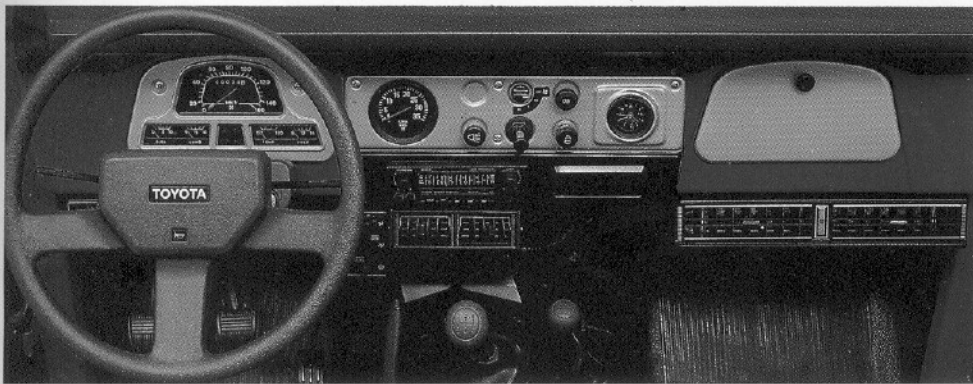


## MAIS ECONOMIA. MAIOR DESEMPENHO

Fortes. Versáteis. Os utilitários da TOYOTA são fabricados para pegar no pesado e enfrentar qualquer terreno, seja no campo ou na cidade, no asfalto ou na poeira. Equipada com 5 marchas, a linha Bandeirante 4x4 é econômica, consome menos combustível e permite maior desempenho. São veículos resistentes, que aguentam qualquer desafio e possuem grande durabilidade. Tudo isto se traduz em menos gastos com manutenção e mais garra no seu dia-a-dia de trabalho, lazer e aventura.



► Pick-up com Caçamba Curta OJ55 LP-B



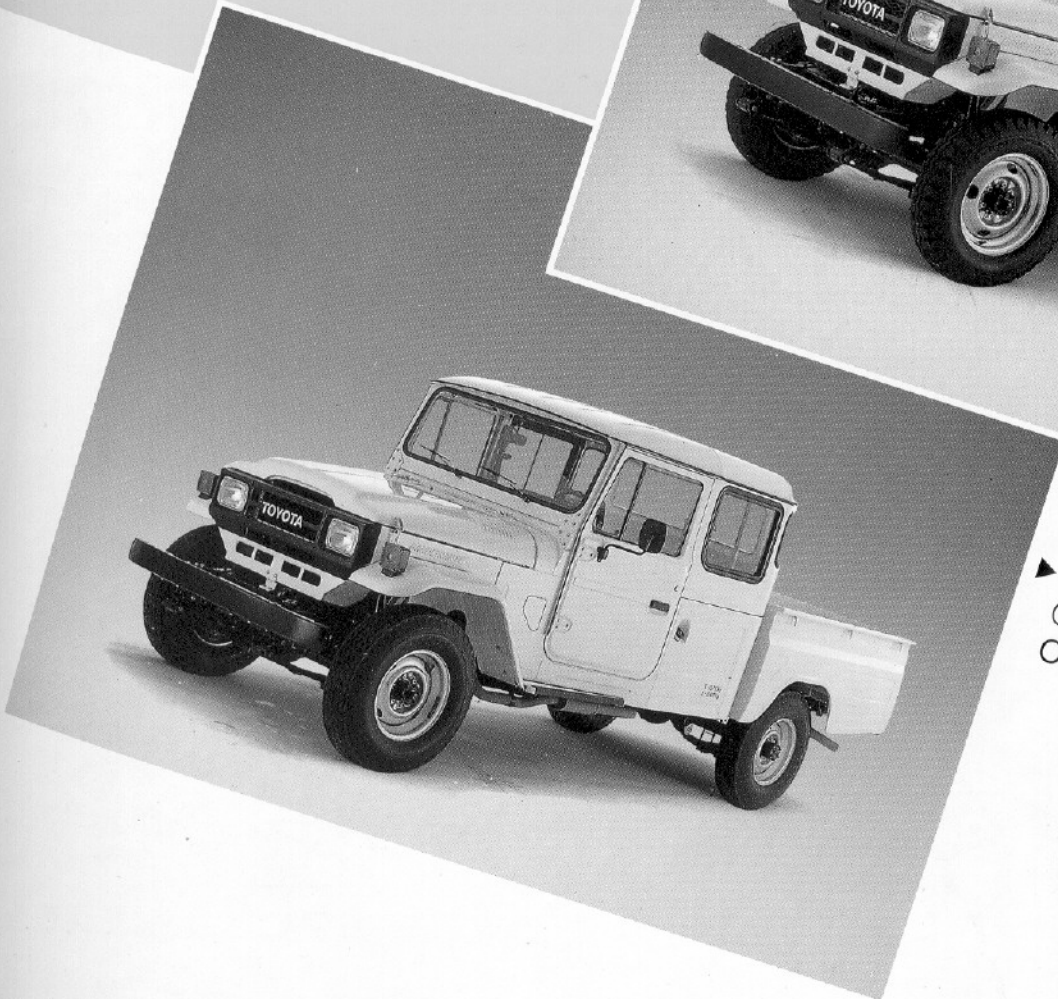
### OPCIONAIS:

► Ar condicionado, Ar quente, Tacômetro, Relógio a quartzo, Rádio AM/FM



► Melhor desempenho e economia com o novo câmbio de 5 velocidades.

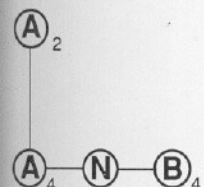
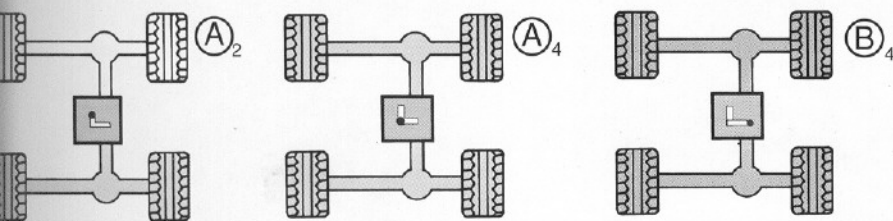
► Jipe com Capota de Lona OJ50 L



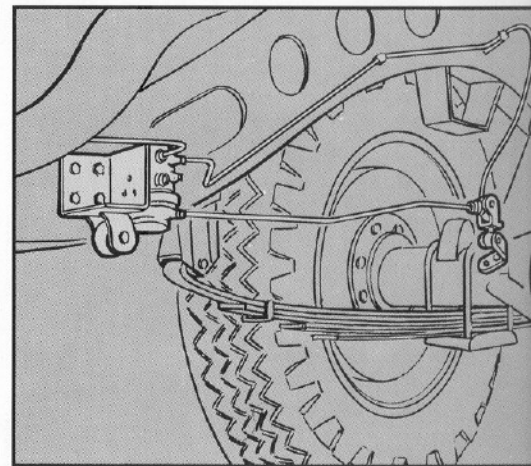
► Pick-up Cabine Dupla OJ55 LP-2BL

TRAÇÃO 4x4

► Versatilidade para enfrentar qualquer situação com a tração nas quatro rodas.



- Ⓐ<sub>2</sub> VELOC. ALTA 4x2
- Ⓐ<sub>4</sub> VELOC. ALTA 4x4
- Ⓐ<sub>4</sub> - N - Ⓑ<sub>4</sub>
- Ⓑ<sub>4</sub> VELOC. BAIXA 4x4 (SERVIÇOS PESADOS)

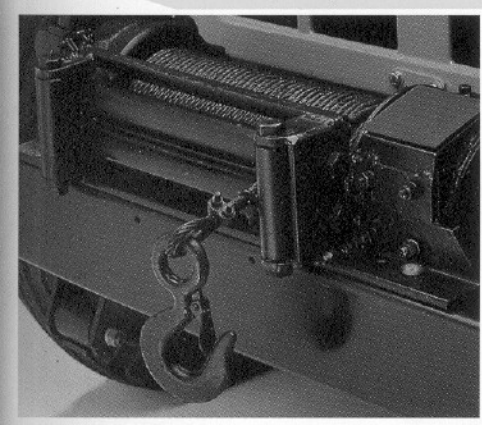


► "Load Sensitive Proportioning Valve - LSPV"  
 Sistema modulador da força de frenagem de acordo com a distribuição de carga, aumentando assim sua eficiência. (Pick-up-rodas traseiras).

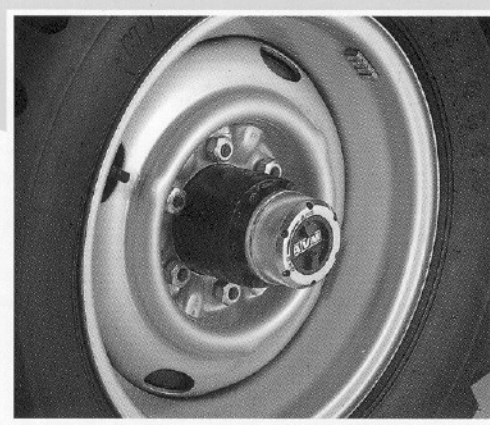


► **Jipe Esportivo**  
 Jipe Conversível  
 equipado com Opcionais:  
 Protetor Frontal  
 e da Cabine, Rodas Esportivas  
 e Farol de Neblina.

**OPCIONAIS:**  
 (Linha Bandeirante 4x4)



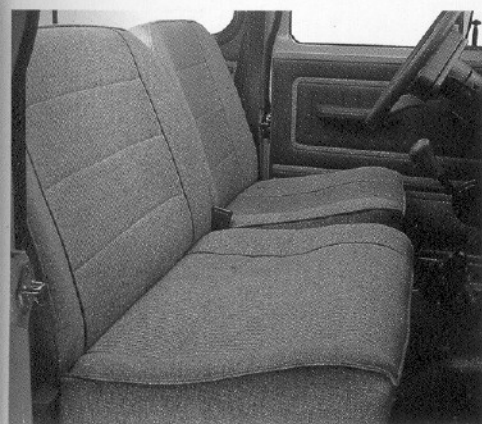
► Guincho



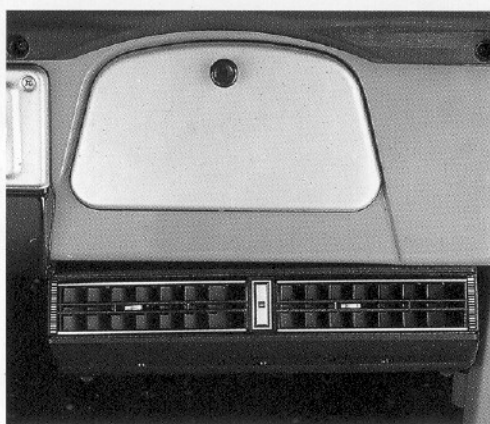
► Roda Livre Manual



► Pneus AT (10 lonas)



► Bancos em tecido, sendo o do motorista reclinável para a linha dos Jipes e Cabine Dupla

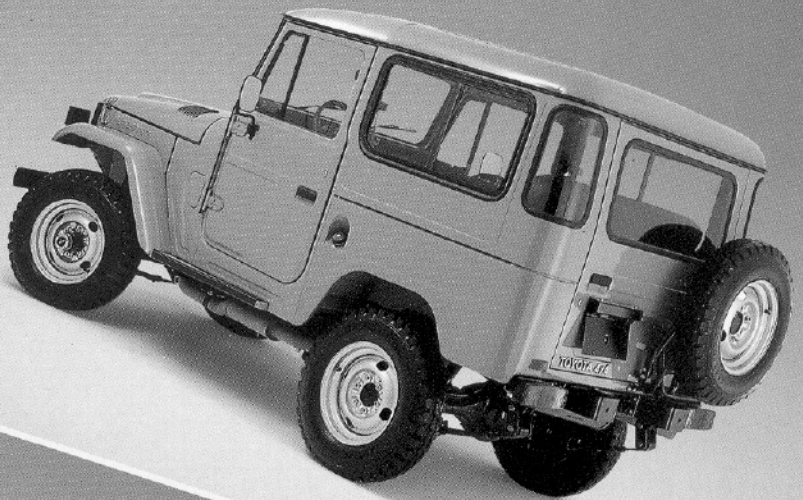


► Ar Condicionado

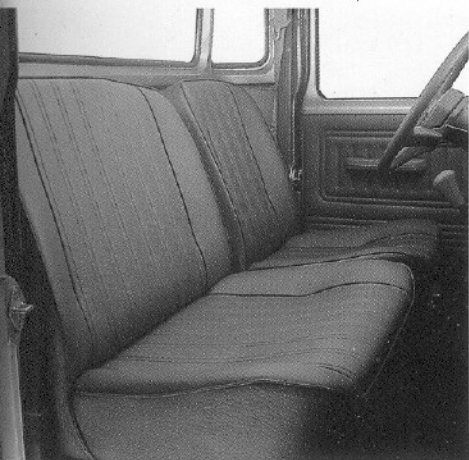


► Ar Quente

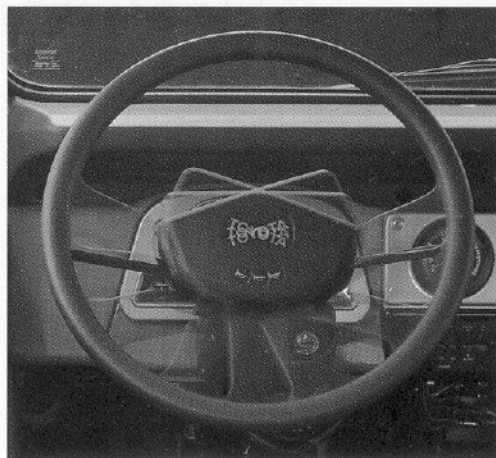
► Jipe com  
Capota de Aço  
OJ50 LV



► Pick-up Caçamba Longa  
(\*)carroceria de madeira é  
acessório de terceiros.  
OJ55 LP-BL3



► Amplo espaço  
interno. Os bancos  
dianteiros acomodam  
3 pessoas.



► Toda a linha  
Bandeirante vem  
equipada com  
direção hidráulica  
para aumentar  
ainda mais o seu  
conforto e prazer  
de dirigir.

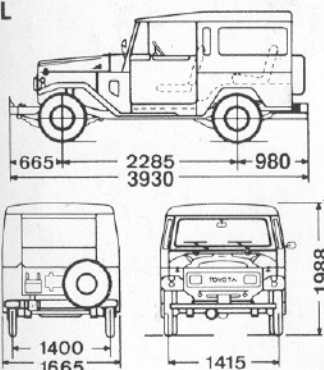
# ESPECIFICAÇÕES TÉCNICAS

MOTOR		TRANSMISSÃO		TRANSFERÊNCIA/EMBREAGEM		EIXO DIANTEIRO/TRASEIRO	
Modelo	OM-364 (Mercedes-Benz)	Tipo	Manual/5 velocidades	Transferência	2 velocidades, engrenagens helicoidais.	Dianteiro	Flutuante, c/ junta homocinética.
Combustível	Diesel	Relação Redução:		Embreamento	Relação redução: Alta 1.000 Baixa 1.992	Traseiro	L, LV, LV-B LP-B, LP-BL, LP-2BL
Cilindrada Total (cm³)	4 cilindros em linha 3.972	1ª	4.925:1			Relação redução	Semi-flutuante Flutuante.
Pistão (Diã x Curso) (mm)	97,5 x 133,0	2ª	2.643:1				
Relação compressão	17,25:1	3ª	1.519:1				
Potência Máxima (cv(kW)/rpm)	90 (66)/2800	4ª	1.000:1				
Torque Máximo (kgfm/rpm)	27/1400	5ª	0.8596:1				
Sistema Alimentação	Injeção direta - 4 tempos	Ré	4.925:1				
Sistema Arrefecimento	Água c/ termostato						
DIREÇÃO		FREIO		SUSPENSÃO		SISTEMA ELÉTRICO	
Tipo	Hidráulica	Serviço	Tambor c/ duplo circuito hidráulico auxiliado a vácuo nas 4 rodas. Válvula proporcional à carga na traseira (Pick-up).	Dianteira	Molas semi-elípticas, amortecedores hidráulicos de dupla ação e barra estabilizadora.	Bateria	12V/65A h (2)
Redução	15,7:1	Estacionamento	Mecânico, a tambor c/ sapatas expansivas internas. Atuação: árvore transmissão traseira.	Traseira	Molas semi-elípticas e amortecedores hidráulicos de dupla ação.	Alternador	35 A
Diâmetro Volante	410 mm					Motor Partida	4 HP

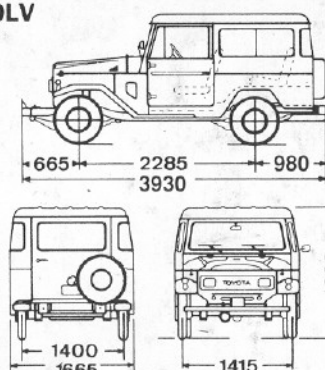
## DIMENSÕES, PESOS, PNEUS e CAPACIDADES

MODELOS	OJ50L	OJ50LV	OJ50LV-B	OJ55LP-B	OJ55LP-BL	OJ55LP-2BL
Comprimento Total [mm]	3.930		4.395	4.900		5.300
Distância entre Eixos [mm]	2.285		2.755	2.955		3.355
Bitola Diante/Tras. [mm]			1415/1400			
Largura Total [mm]		1.665			1.715	
Altura Total [mm]	1.988		1.965	1.935		2.000
Altura Livre Solo [mm]		210			230	
Raio Mínimo Curva [m]	5,3		6,3	7,0		8,0
Capacidade de Carga [kg]	420		640		1.000	
Peso em Ordem de Marcha [kg]	1810	1930	2.010	2.110	2.160	2.230
Peso Bruto Total [kg]	2.230	2.350	2.650	3.110	3.160	3.230
Reservatório de Combustível [l]				63		
Pneus		650x16"(6L)			750x16"(8L)	

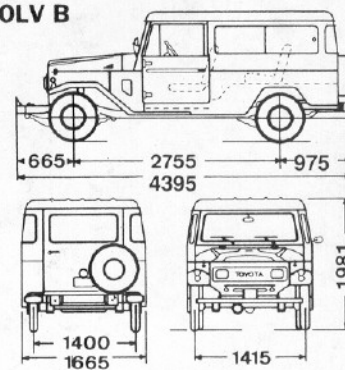
**OJ50L**



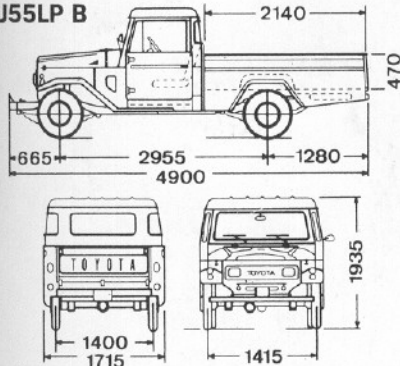
**OJ50LV**



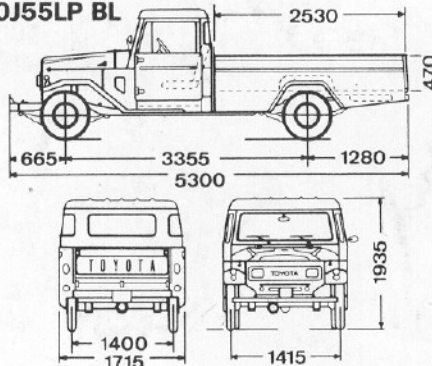
**OJ50LV B**



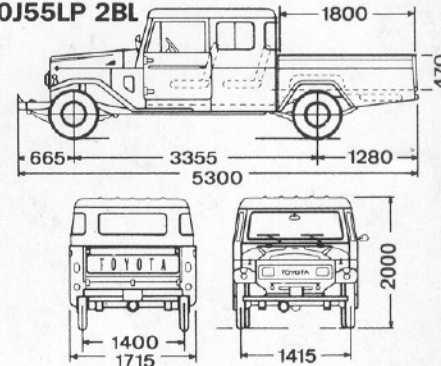
**OJ55LP B**



**OJ55LP BL**



**OJ55LP 2BL**



- A Toyota do Brasil S.A., reserva-se o direito de alterar as especificações de seus produtos sem prévio aviso.
- Para maiores informações, consulte seu revendedor autorizado Toyota.
- Este veículo está em conformidade com o PROCONVE (Programa de Controle da Poluição do Ar por Veículos Automotores).

REVENDEDOR AUTORIZADO



**TOYOTA DO BRASIL S/A**