

ESPECIFICAÇÕES TÉCNICAS

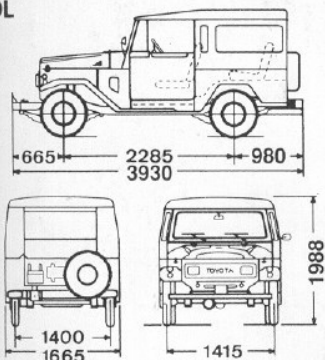
MOTOR		TRANSMISSÃO		TRANSFERÊNCIA/EMBREAGEM		EIXO DIANTEIRO/TRASEIRO	
Modelo	OM-364 (Mercedes-Benz)	Tipo	Manual/5 velocidades	Transferência	2 velocidades, engrenagens helicoidais.	Dianteiro	Flutuante, c/ junta homocinética.
Combustível	Diesel	Relação Redução:		Embreamento	Relação redução: Alta 1.000 Baixa 1.992	Traseiro	L, LV, LV-B LP-B, LP-BL, LP-2BL
Tipo	4 cilindros em linha	1ª	4.925:1		Diâmetro disco: 280 mm.	Relação redução	3,700 : 1
Cilindrada Total (cm³)	3.972	2ª	2.643:1				
Pistão (Diã x Curso) (mm)	97,5 x 133,0	3ª	1.519:1				
Relação compressão	17, 25:1	4ª	1.000:1				
Potência Máxima (cv(kW)/rpm)	90 (66)/2800	5ª	0.8596:1				
Torque Máximo (kgf·m/rpm)	27/1400	Rê	4.925:1				
Sistema Alimentação	Injeção direta - 4 tempos						
Sistema Arrefecimento	Água c/ termostato						

DIREÇÃO		FREIO		SUSPENSÃO		SISTEMA ELÉTRICO	
Tipo	Hidráulica	Serviço	Tambor c/duplo circuito hidráulico auxiliado a vácuo nas 4 rodas. Válvula proporcional à carga na traseira (Pick-up).	Dianteira	Molas semi-elípticas, amortecedores hidráulicos de dupla ação e barra estabilizadora.	Bateria	12V/65A·h (2)
Redução	15,7:1	Estacionamento	Mecânico, a tambor c/ sapatas expansivas internas. Atuação: árvore transmissão traseira.	Traseira	Molas semi-elípticas e amortecedores hidráulicos de dupla ação.	Alternador	35 A
Diâmetro Volante	410 mm					Motor Partida	4 HP

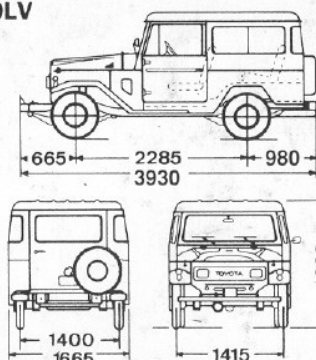
DIMENSÕES, PESOS, PNEUS e CAPACIDADES

MODELOS	OJ50L	OJ50LV	OJ50LV-B	OJ55LP-B	OJ55LP-BL	OJ55LP-2BL
Comprimento Total [mm]	3.930		4.395	4.900		5.300
Distância entre Eixos [mm]	2.285		2.755	2.955		3.355
Bitola Dianteira/Traseira [mm]			1415/1400			
Largura Total [mm]		1.665			1.715	
Altura Total [mm]	1.988		1.965	1.935		2.000
Altura Livre Solo [mm]		210			230	
Raio Mínimo Curva [m]	5,3		6,3	7,0		8,0
Capacidade de Carga [kg]	420		640		1.000	
Peso em Ordem de Marcha [kg]	1810	1930	2.010	2.110	2.160	2.230
Peso Bruto Total [kg]	2.230	2.350	2.650	3.110	3.160	3.230
Reservatório de Combustível [l]				63		
Pneus		650x16" (6L)			750x16" (8L)	

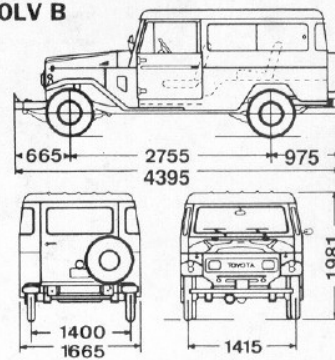
OJ50L



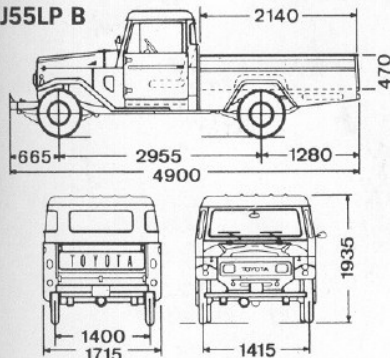
OJ50LV



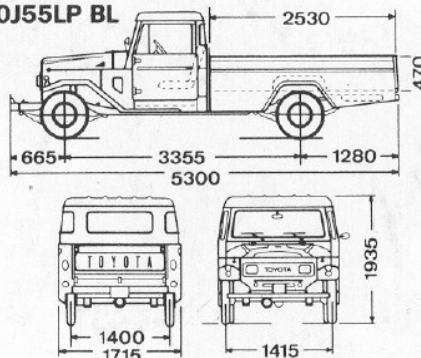
OJ50LV B



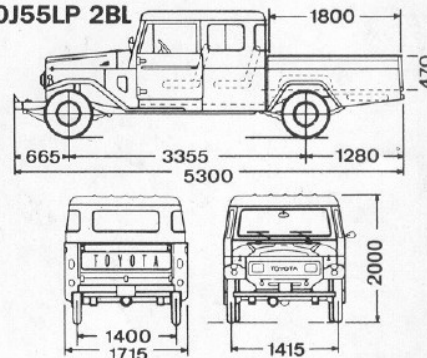
OJ55LP B



OJ55LP BL



OJ55LP 2BL



- A Toyota do Brasil S.A., reserva-se o direito de alterar as especificações de seus produtos sem prévio aviso.
- Para maiores informações, consulte seu revendedor autorizado Toyota.
- Este veículo está em conformidade com o PROCONVE (Programa de Controle da Poluição do Ar por Veículos Automotores).

REVENDEDOR AUTORIZADO



TOYOTA DO BRASIL S/A