

220

FIG. 08/13 - PORTA TRASEIRA (COMPONENTES)

TOYOTA

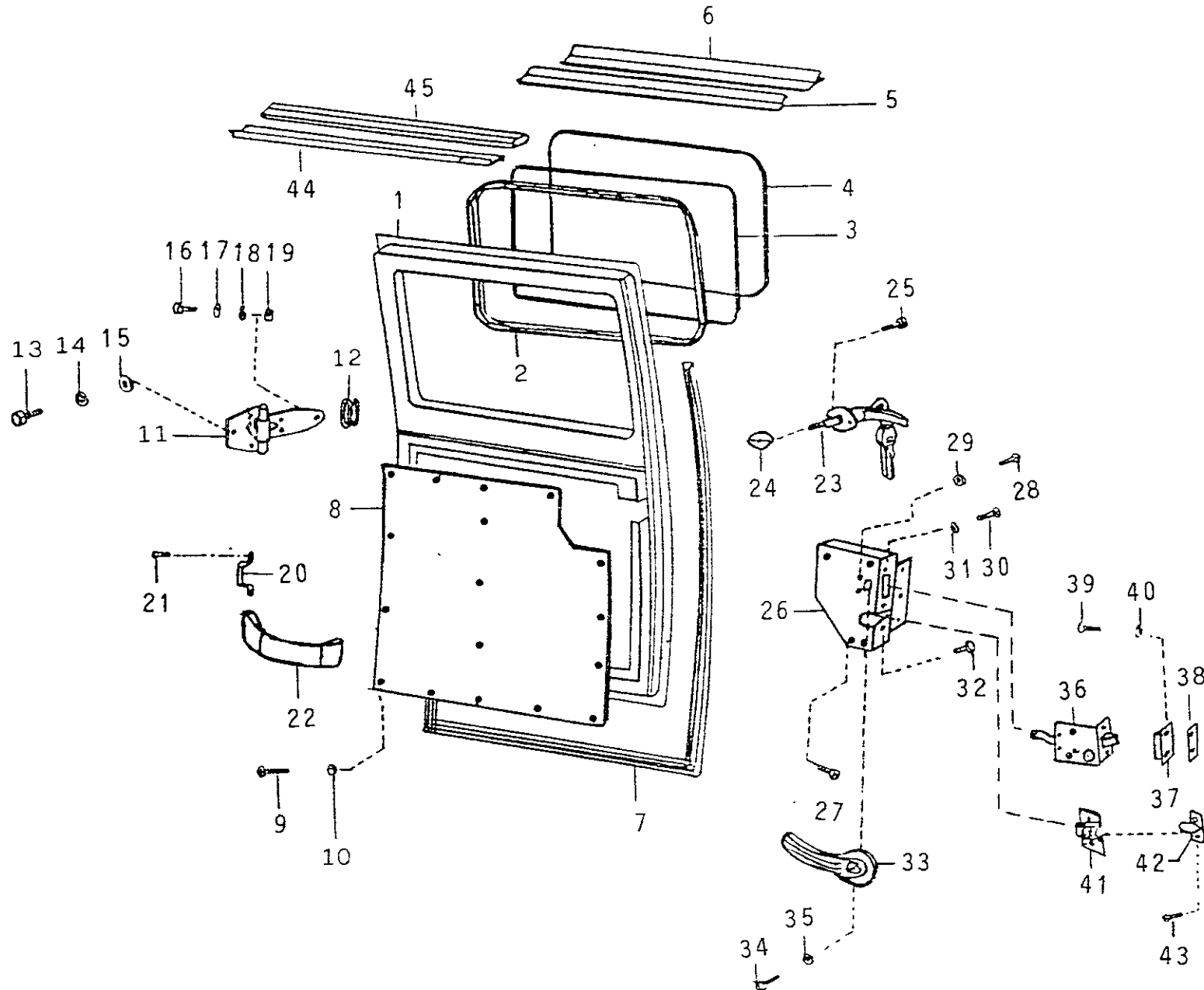


FIG. 08/13 - PORTA TRASEIRA (COMPONENTES)

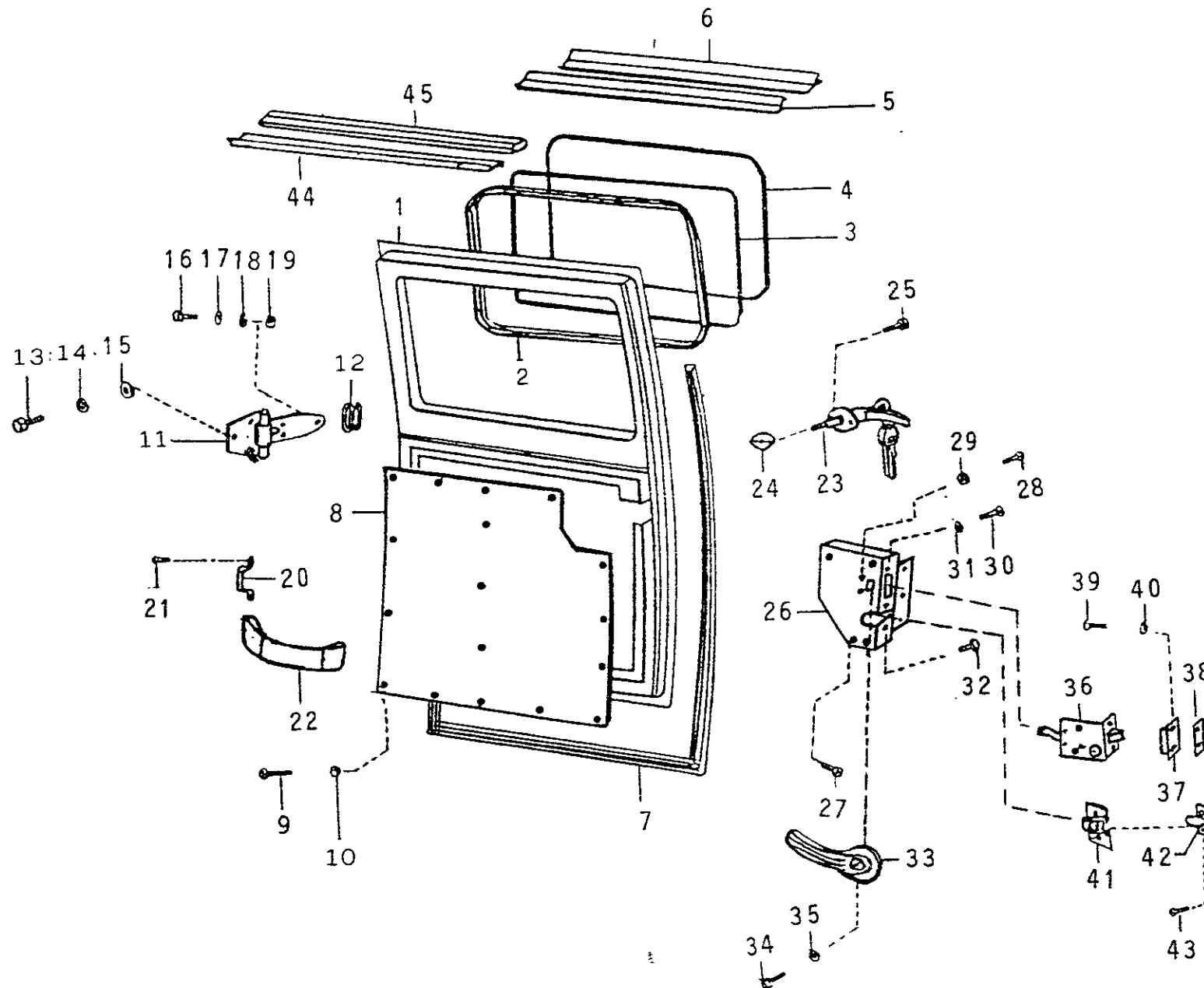
TOYOTA

| ITEM | Nº DA PEÇA | NOME DA PEÇA | NOTA | Todos os modelos | LONA | AÇO | PERUA | PICK-UP CURTO | PICK-UP LONGO | CABINE DUPLA |
|------|-------------|--|------|------------------|------|-----|-------|---------------|---------------|--------------|
| | 64900 98001 | PORTA TRSEIRA COMPL. C/VIDRO E MAÇANETAS | 1 | | | 1 | 1 | | | |
| | 64900 98002 | PORTA TRSEIRA COMPL. C/VIDRO E MAÇANETAS | 2 | | | 1 | 1 | | | |
| 01 | 64910 98002 | QUADRO DA PORTA | 1 | | | 1 | 1 | | | |
| | 64910 98003 | QUADRO DA PORTA | 2 | | | 1 | 1 | | | |
| 02 | 68291 98001 | GUARNIÇÃO DO VIDRO | | | | 1 | 1 | | | |
| 03 | 68292 98001 | GUARNIÇÃO DO VIDRO | | | | 1 | 1 | | | |
| 04 | 68131 98001 | VIDRO DA PORTA | | | | 1 | 1 | | | |
| 05 | 64921 98001 | FIXADOR DO VEDADOR | | | | 1 | 1 | | | |
| 06 | 64919 98001 | VEDADOR | | | | 1 | 1 | | | |
| 07 | 64918 98001 | GUARNIÇÃO DA PORTA | | | | 1 | 1 | | | |
| 08 | 64917 98001 | FORRO DA PORTA | | | | 1 | 1 | | | |
| 09 | 93530 14016 | PARAFUSO SOBERBA | | | | 16 | 16 | | | |
| 10 | 90022 07001 | ARRUELA CÔNICA. | | | | 16 | 16 | | | |
| 11 | 68801 98001 | DOBRADIÇA | | | | 2 | 2 | | | |
| 12 | 90024 80009 | GUARNIÇÃO | | | | 2 | 2 | | | |
| 13 | 90021 01018 | PARAFUSO SEXTAVADO | | | | 6 | 6 | | | |
| 14 | 94512 00800 | ARRUELA DE PRESSÃO | | | | 6 | 6 | | | |
| 15 | 94613 10800 | ARRUELA LISA | | | | 6 | 6 | | | |
| 16 | 90021 01008 | PARAFUSO SEXTAVADO | | | | 6 | 6 | | | |
| 17 | 94511 00600 | ARRUELA DE PRESSÃO | | | | 6 | 6 | | | |
| 18 | 94613 10601 | ARRUELA LISA | | | | 6 | 6 | | | |
| 19 | 94110 40600 | PORCA SEXTAVADA | | | | 6 | 6 | | | |
| 20 | 68816 98001 | PRENDEDOR DO CINTO LIMITADOR | | | | 2 | 2 | | | |
| 21 | 93540 15016 | PARAFUSO SOBERBA | | | | 2 | 2 | | | |
| 22 | 68815 98001 | CINTO LIMITADOR DA PORTA | | | | 1 | 1 | | | |
| 23 | 69209 98001 | MAÇANETA EXTERNA DA PORTA (CROMADA) | 1 | | | 1 | 1 | | | |
| | 69209 98002 | MAÇANETA EXTERNA DA PORTA (PRETO FOSCO) | 2 | | | 1 | 1 | | | |
| 24 | 69215 98001 | CALÇO DA MAÇANETA | 1 | | | 1 | 1 | | | |
| | 69215 98002 | CALÇO DA MAÇANETA | 2 | | | 1 | 1 | | | |
| 25 | 93239 15014 | PARAFUSO PHILIPS | | | | 2 | 2 | | | |
| 26 | 69321 98001 | ENCAIXE DA FECHADURA | | | | 1 | 1 | | | |
| 27 | 93239 16035 | PARAFUSO PHILIPS | | | | 4 | 4 | | | |

222

FIG. 08/13 - PORTA TRASEIRA (COMPONENTES)

TOYOTA



227

FIG. 08/13 A - PORTA TRASEIRA

TOYOTA

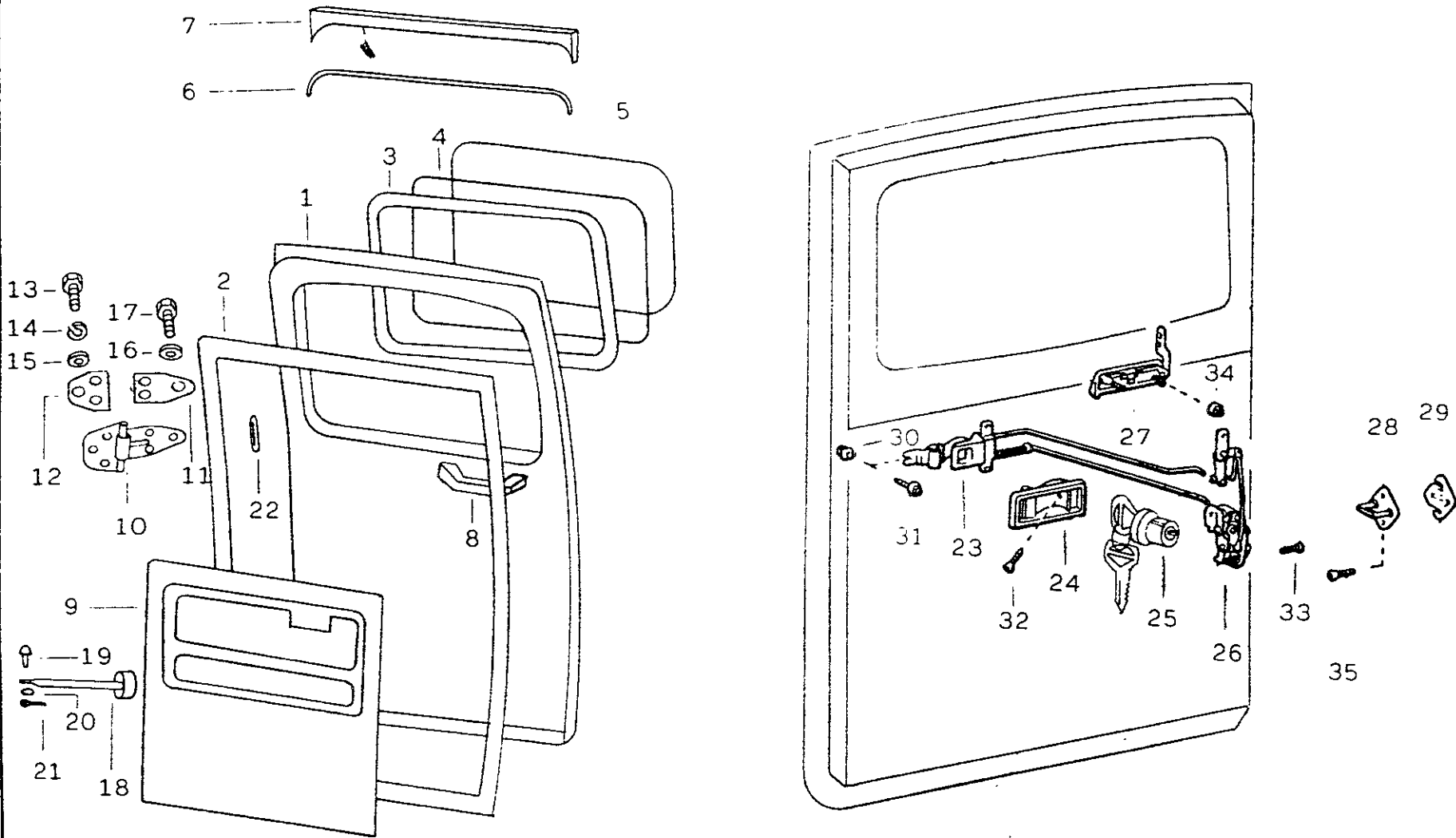


FIG. 08/13 A₂ - PORTA TRASEIRA

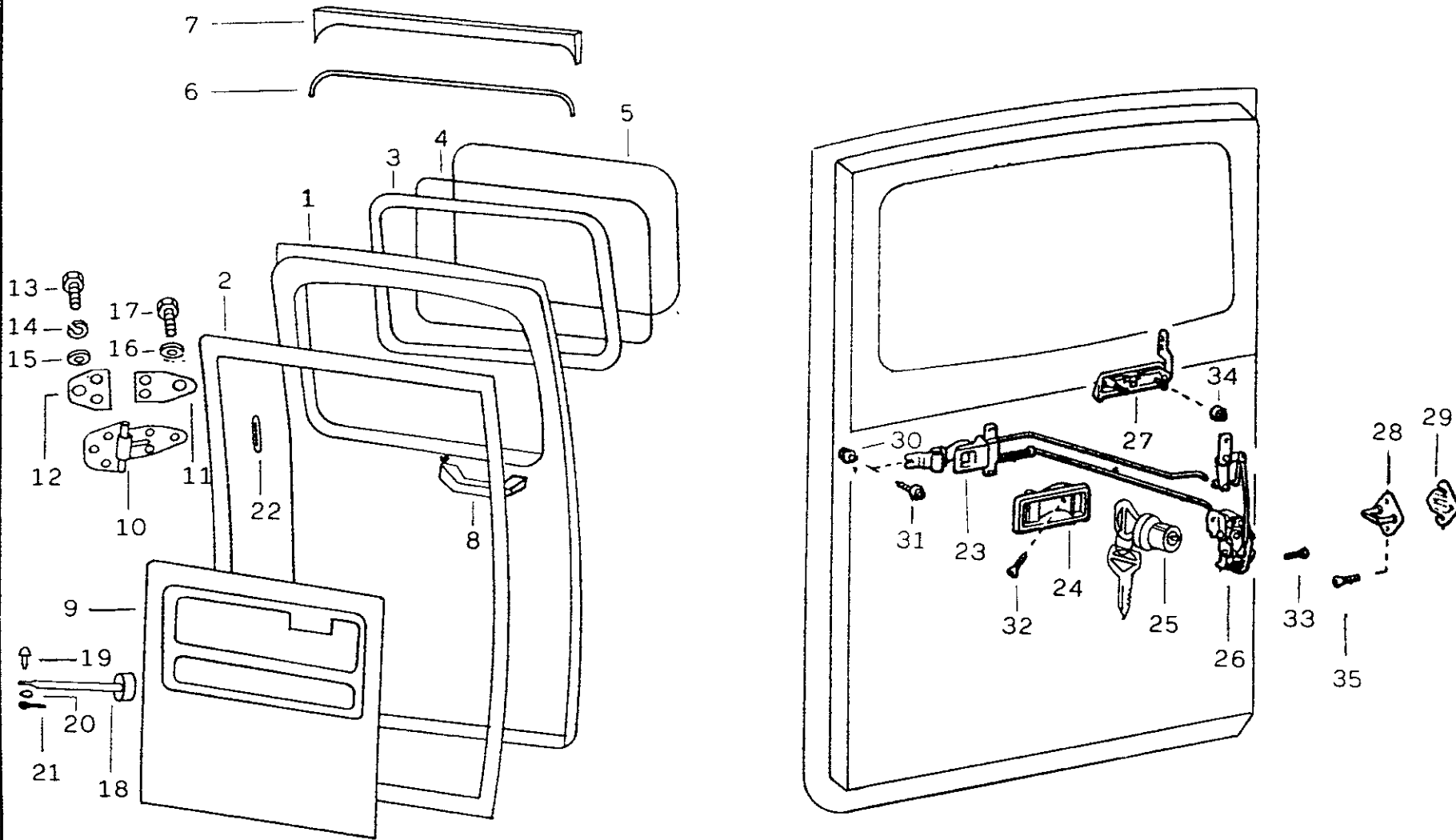
TOYOTA

| ITEM | Nº DA PEÇA | NOME DA PEÇA | NOTA | Todos os modelos | LONA | AÇO | PERUA | PICK-UP CURTO | PICK-UP LONGO | CABINE DUPLA |
|------|-------------|---------------------------------|------|------------------|------|-----|-------|---------------|---------------|--------------|
| | 64900 98003 | PORTA TRASEIRA COMPLETA | | | | 1 | 1 | | | |
| 01 | 64910 98004 | QUADRO DA PORTA | | | | 1 | 1 | | | |
| 02 | 64918 98002 | GUARNIÇÃO DA PORTA | | | | 1 | 1 | | | |
| 03 | 68291 98002 | GUARNIÇÃO DO VIDRO | | | | 1 | 1 | | | |
| 04 | 68292 98002 | GUARNIÇÃO DO VIDRO | | | | 1 | 1 | | | |
| 05 | 68131 98002 | VIDRO DA PORTA | | | | 1 | 1 | | | |
| 06 | 64359 98001 | GALÃO BATENTE DA PORTA TRASEIRA | | | | 1 | 1 | | | |
| 07 | 64923 98002 | BATENTE DA PORTA | | | | 1 | 1 | | | |
| 08 | 76614 98001 | ALÇA DE SEGURANÇA | | | | 1 | 1 | | | |
| 09 | 67750 98001 | FORRO DA PORTA | | | | 1 | 1 | | | |
| 10 | 68801 98002 | DOBRADIÇA | | | | 2 | 2 | | | |
| 11 | 68615 98001 | JUNTA DE BORRACHA | | | | 2 | 2 | | | |
| 12 | 68810 98001 | CALÇO DA DOBRADIÇA | | | | 2 | 2 | | | |
| 13 | 90021 01028 | PARAFUSO SEXTAVADO | | | | 6 | 6 | | | |
| 14 | 94512 00800 | ARRUELA DE PRESSÃO | | | | 6 | 6 | | | |
| 15 | 94613 10800 | ARRUELA LISA | | | | 6 | 6 | | | |
| 16 | 90021 01008 | PARAFUSO | | | | 6 | 6 | | | |
| 17 | 94613 10601 | ARRUELA LISA | | | | 6 | 6 | | | |
| 18 | 68901 98002 | LIMITADOR DA PORTA | | | | 1 | 1 | | | |
| 19 | 90022 40009 | PINO | | | | 1 | 1 | | | |
| 20 | 90022 02003 | ARRUELA LISA NYLON | | | | 2 | 2 | | | |
| 21 | 95381 02015 | TRAVA | | | | 1 | 1 | | | |
| 22 | 90024 80009 | GUARNIÇÃO | | | | 2 | 2 | | | |
| 23 | 69270 98001 | MAÇANETA INTERNA | | | | 1 | 1 | | | |
| 24 | 69276 98001 | MOLDURA DA MAÇANETA | | | | 1 | 1 | | | |
| 25 | 69051 98001 | CILINDRO C/ CHAVE | | | | 1 | 1 | | | |
| 26 | 69310 98002 | FECHADURA | | | | 1 | 1 | | | |
| 27 | 69209 98001 | MAÇANETA EXTERNA | | | | 1 | 1 | | | |
| 28 | 69410 98001 | TRAVA DA PORTA | | | | 1 | 1 | | | |
| 29 | 69411 98002 | ESPAÇADOR | | | | 1 | 1 | | | |
| 30 | 90021 89002 | PORCA NYLON | | | | 3 | 3 | | | |
| 31 | 90021 59001 | PARAFUSO SOBERBA | | | | 3 | 3 | | | |
| 32 | 93229 14008 | PARAFUSO PHILIPS | | | | 1 | 1 | | | |

226

FIG. 08/13 A - PORTA TRASEIRA

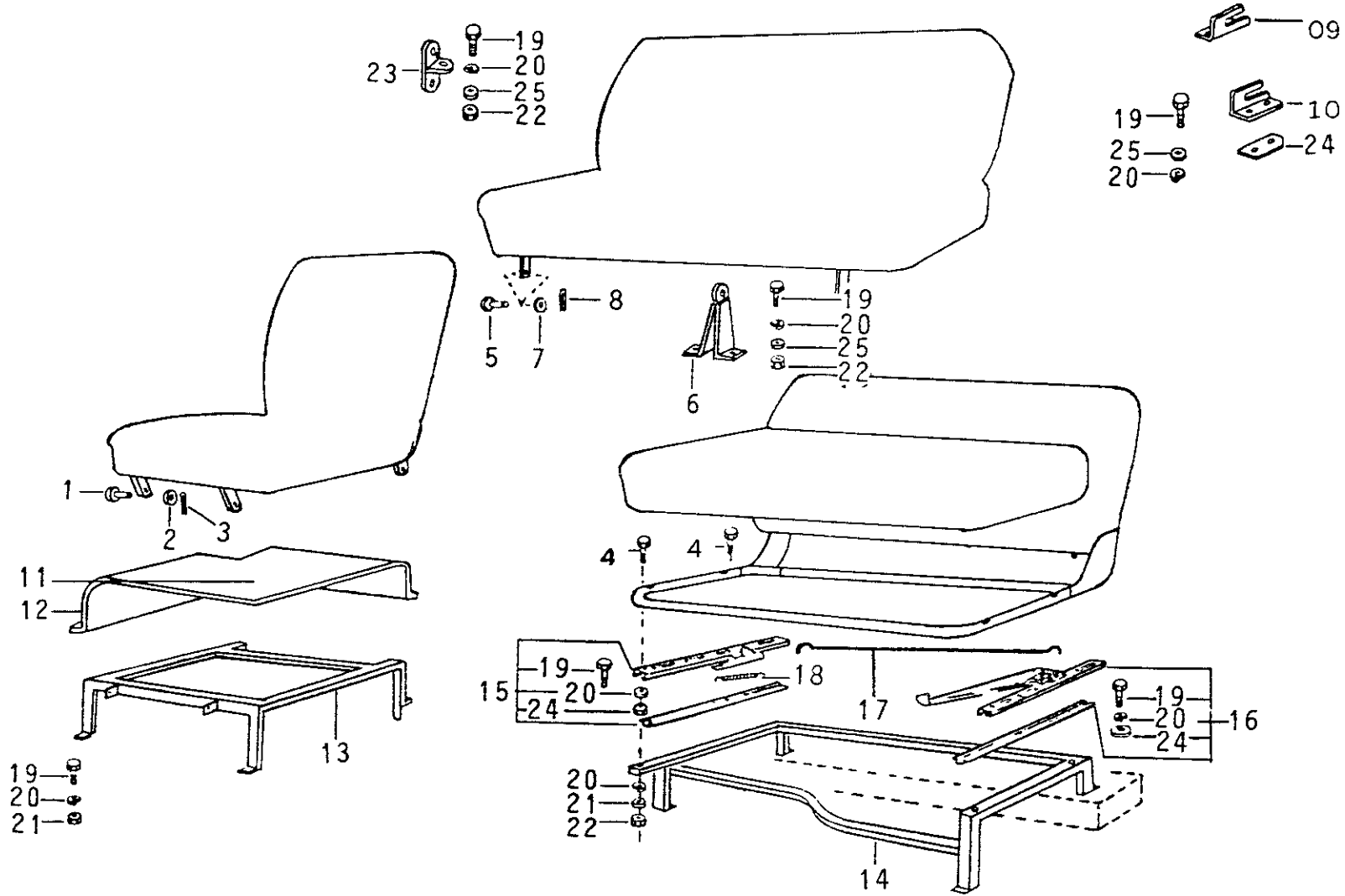
TOYOTA



228

FIG. 08/14 - BANCOS ANTIGOS (COMPONENTES)

TOYOTA



0.5 V

FIG. 08/15 - BANCOS ATUAIS

TOYOTA

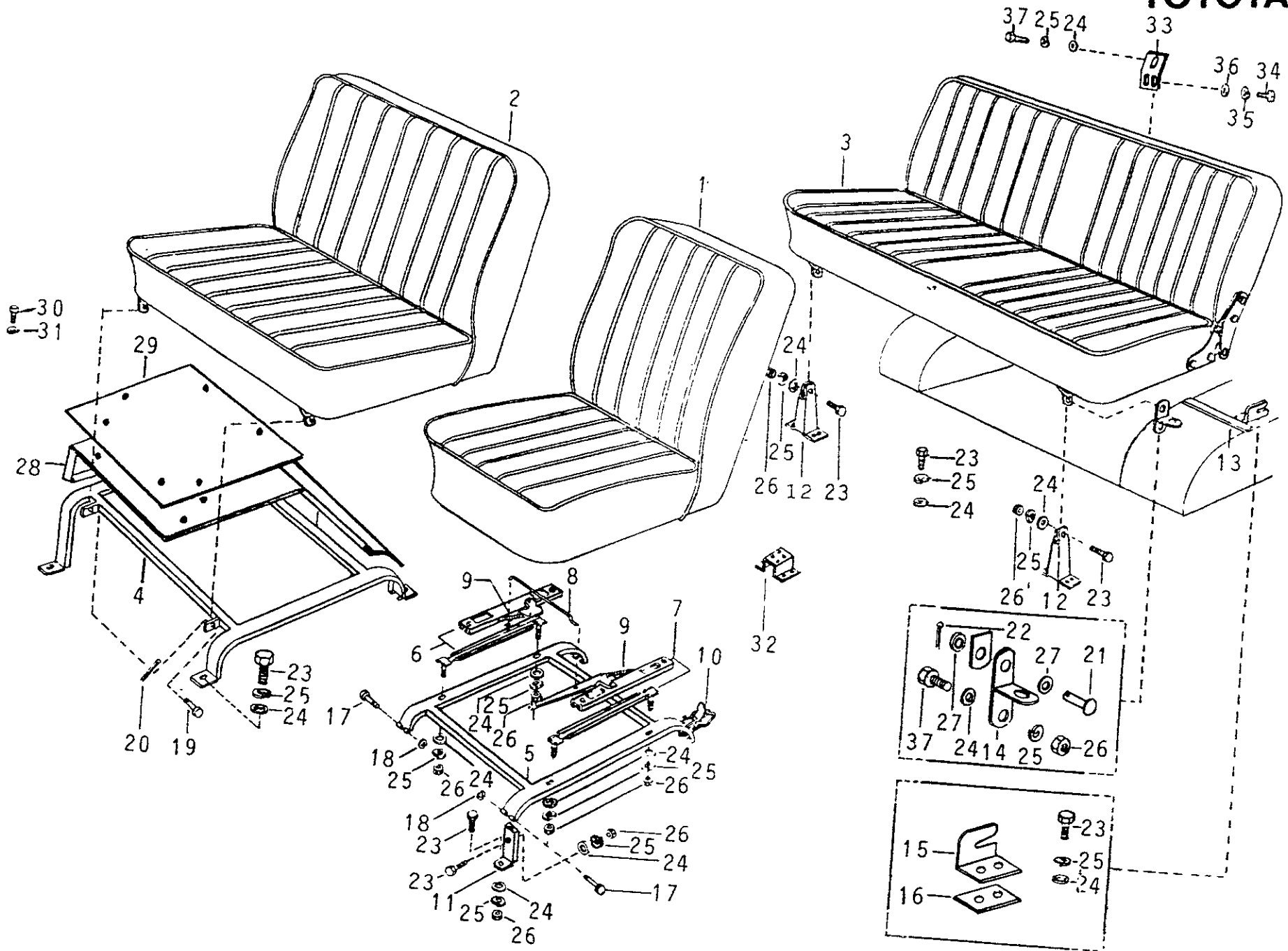


FIG. 08/15 - BANCOS ATUAIS

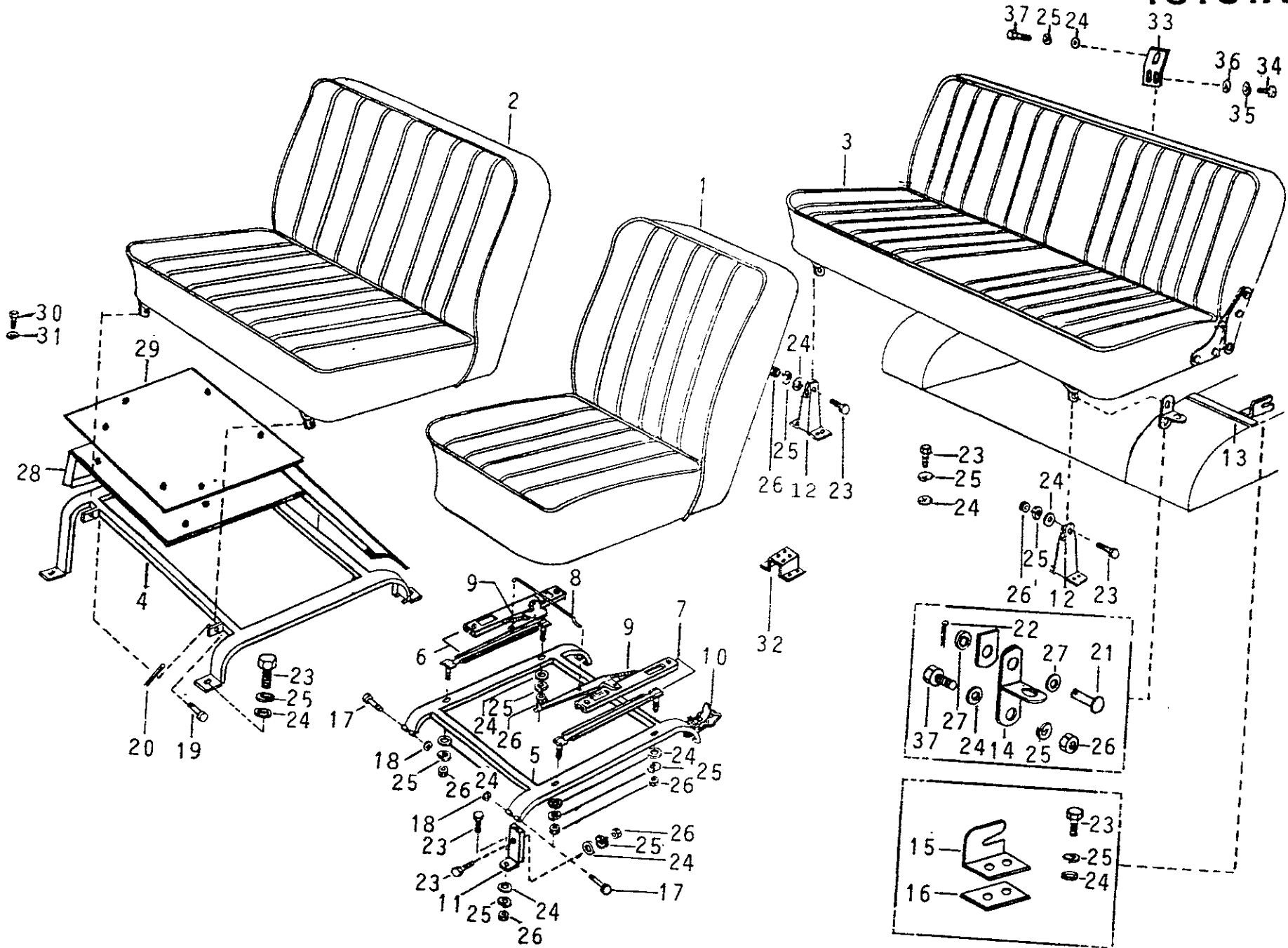
TOYOTA

| ITEM | Nº DA PEÇA | NOME DA PEÇA | NOTA | Todos os modelos | LONA | AÇO | PERUA | PICK-UP CURTO | PICK-UP LONGO | CABINE DUPLA |
|------|-------------|------------------------------------|------|------------------|------|-----|-------|---------------|---------------|--------------|
| 01 | 71100 98003 | BANCO DO MOTORISTA | | 1 | | | | | | |
| 02 | 71200 98003 | BANCO DO PASSAGEIRO | | 1 | | | | | | |
| 03 | 71300 98003 | BANCO TRASEIRO | | | 1 | 1 | 1 | | | 1 |
| 04 | 71201 98004 | QUADRO DO BANCO | | | 1 | 1 | 1 | 1 | | 1 |
| | 71201 98003 | QUADRO DO BANCO | | | | | | 1 | 1 | |
| 05 | 71102 98002 | QUADRO DO BANCO | | 1 | | | | | | |
| 06 | 72110 98001 | CONJUNTO DO TRILHO DIREITO | | 1 | | | | | | |
| 07 | 72120 98001 | CONJUNTO DO TRILHO ESQUERDO | | 1 | | | | | | |
| 08 | 72311 98002 | TIRANTE | | 1 | | | | | | |
| 09 | 90025 06002 | MOLA | | 2 | | | | | | |
| 10 | 58207 98001 | PRESILHA | | 1 | | | | | | |
| 11 | 71109 98001 | SUPORE INFERIOR DO QUADRO DO BANCO | | 1 | | | | | | |
| 12 | 71316 98002 | SUPORE DO BANCO TRASEIRO | | | | | 2 | | | 2 |
| 13 | 71324 98001 | CALÇO DO BANCO TRASEIRO | | 2 | | | | | | |
| 14 | 71306 98001 | SUPORE DO BANCO TRASEIRO | | | 2 | 2 | | | | |
| 15 | 71321 98001 | TRAVA DIREITA DO BANCO TRASEIRO | | | 1 | 1 | 1 | | | |
| | 71322 98001 | TRAVA ESQUERDA DO BANCO TRASEIRO | | | 1 | 1 | 1 | | | |
| 16 | 71323 98001 | CALÇO | | | 2 | 2 | 2 | | | |
| 17 | 90022 49002 | PINO | | 2 | | | | | | |
| 18 | 90025 23001 | TRAVA | | 2 | | | | | | |
| 19 | 90022 40001 | PINO | | 2 | | | | | | |
| 20 | 95381 02520 | CONTRA PINO | | 2 | | | | | | |
| 21 | 90022 40003 | PINO | | 2 | | | | | | |
| 22 | 95381 03020 | CONTRA PINO | | 2 | | | | | | |
| 23 | 90021 01018 | PARAFUSO SEXTAVADO | | | 8 | 8 | 18 | 5 | 5 | 26 |
| 24 | 94612 10800 | ARRUELA LISA | | | 15 | | 20 | 9 | 9 | 30 |
| 25 | 94512 00800 | ARRUELA DE PRESSÃO | | | 15 | | 20 | 9 | 9 | 30 |
| 26 | 94110 41000 | PORCA SEXTAVADA | | | 8 | 8 | 10 | 6 | 6 | 10 |
| 27 | 94612 11001 | ARRUELA LISA | | | 4 | 4 | 4 | | | |
| 28 | 77108 98002 | PROTETOR DO TANQUE | | 1 | | | | | | |
| 29 | 77164 98001 | TAPETE DO PROTETOR DO TANQUE | | 1 | | | | | | |
| 30 | 93249 15016 | PARAFUSO PHILIPS | | 6 | | | | | | |

232

FIG. 08/15 - BANCOS ATUAIS

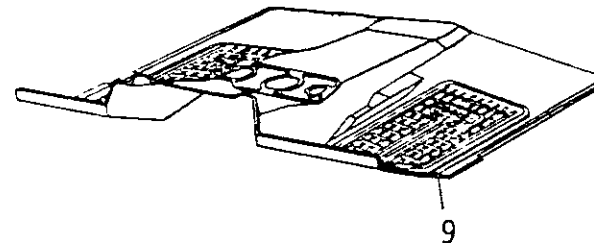
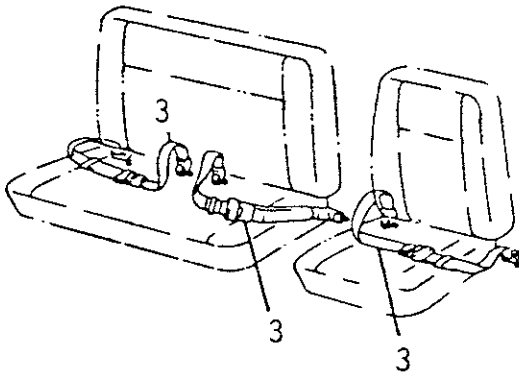
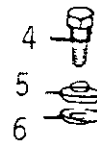
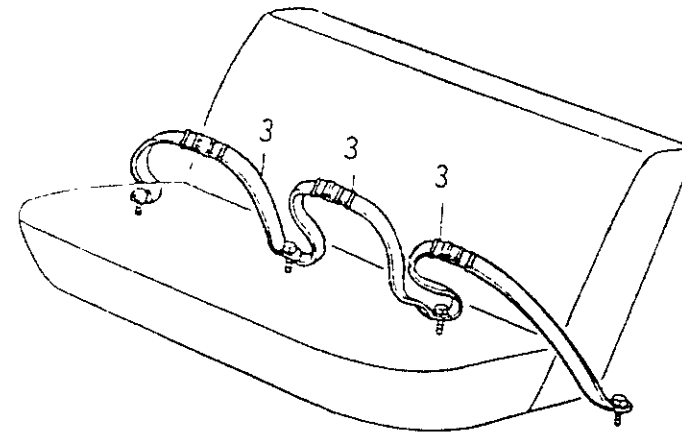
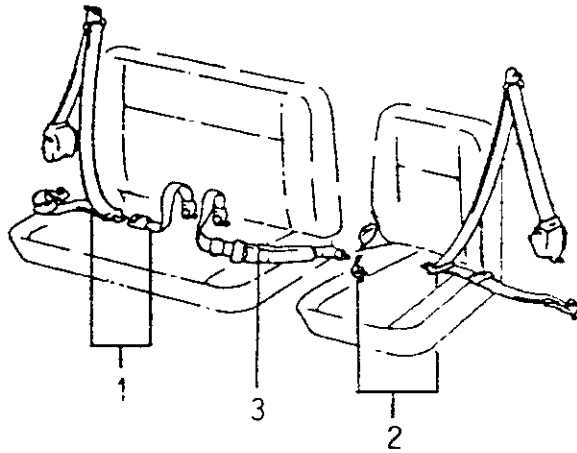
TOYOTA



α 34

FIG. 08/16 - CINTOS DE SEGURANÇA E TAPETE

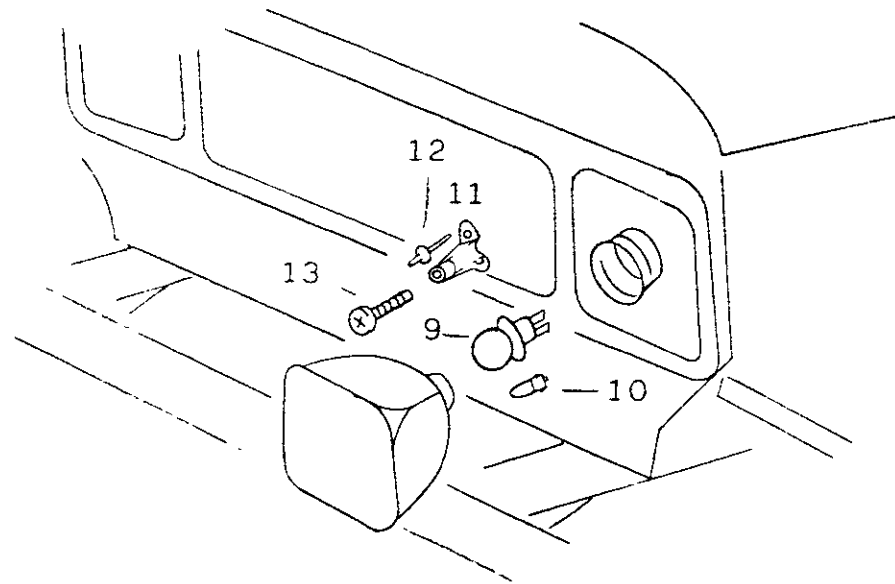
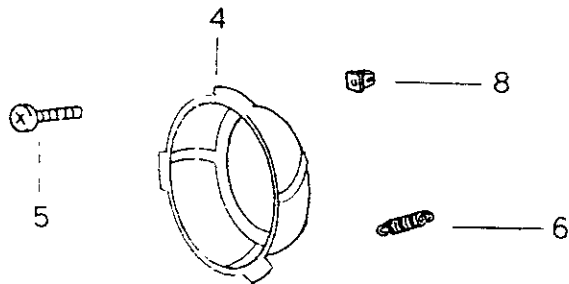
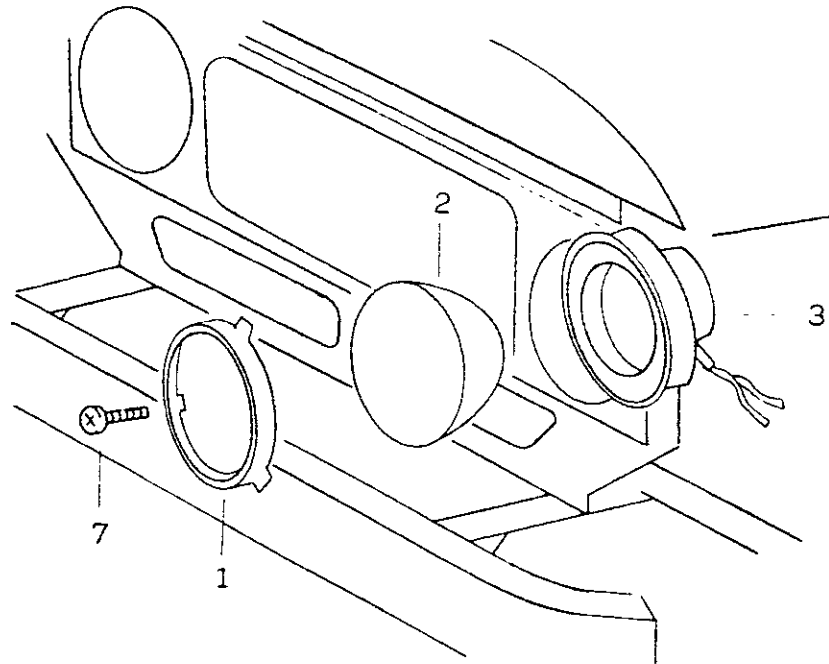
TOYOTA



206

FIG. 09/01 - FAROL

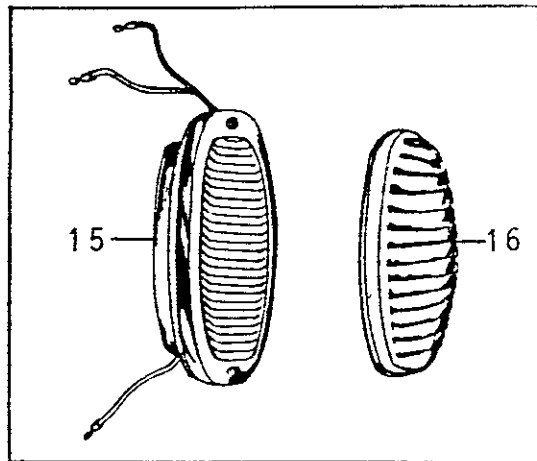
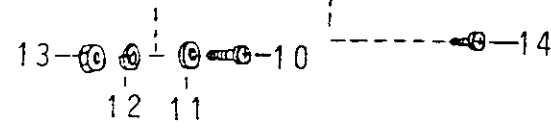
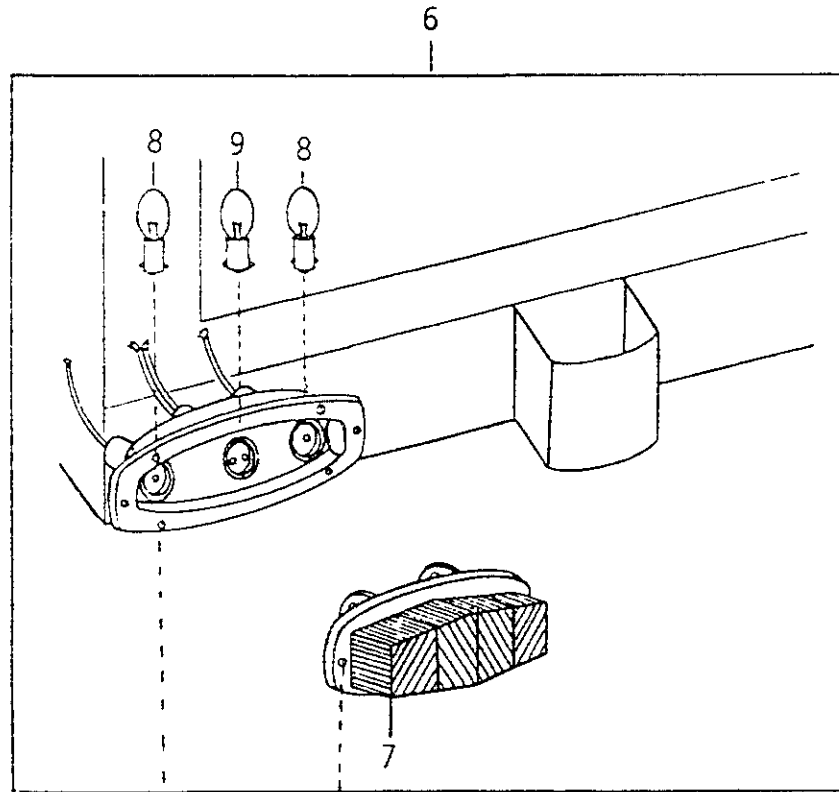
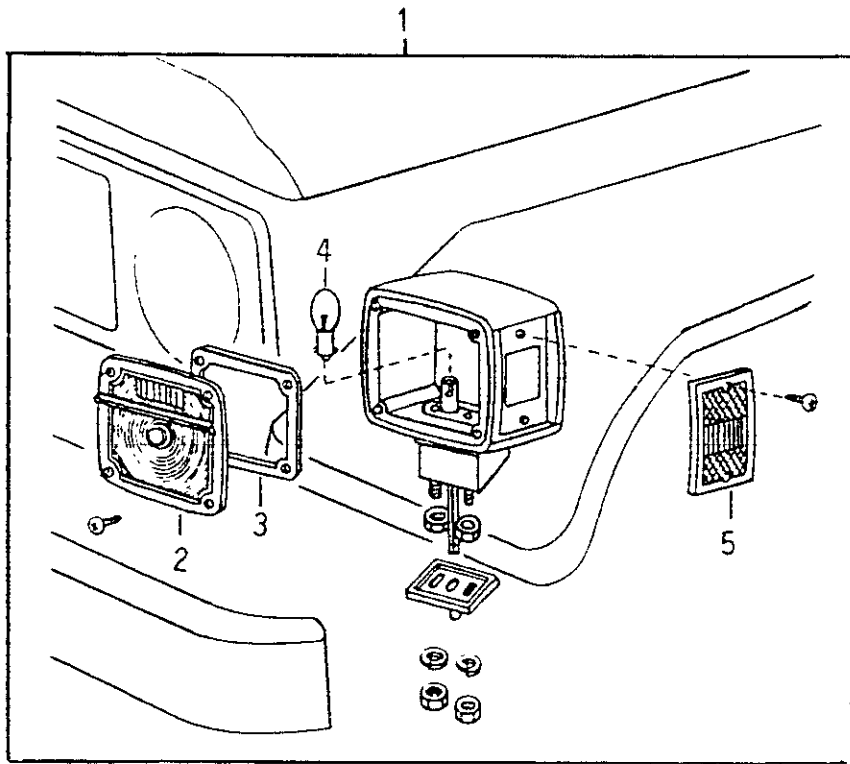
TOYOTA



238

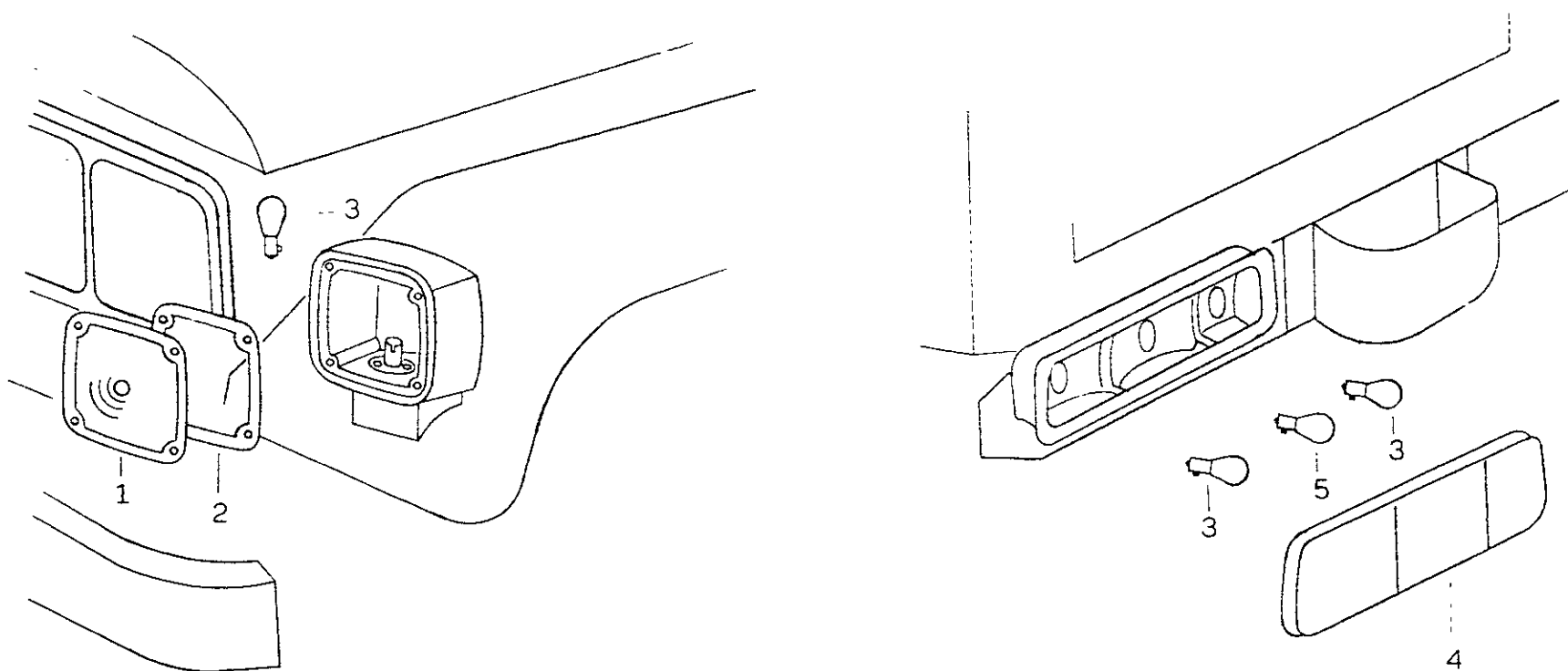
FIG. 09/02 - LANTERNA DIANTEIRA E TRASEIRA

TOYOTA



u 1 V
FIG. 09/02 A - LANTERNA DIANTEIRA E TRASEIRA

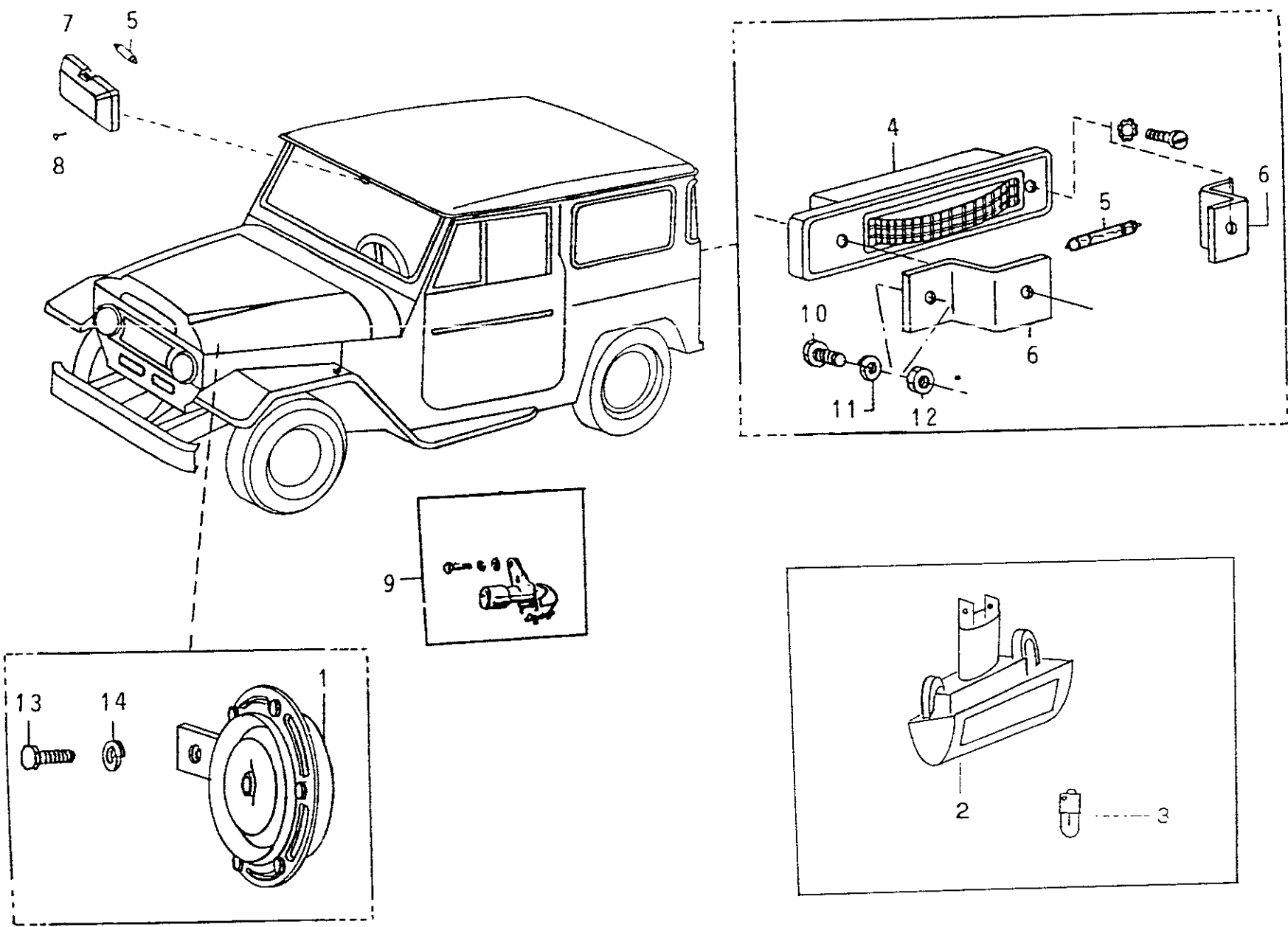
TOYOTA



α 4 d

FIG. 09/03 - BUZINA, LANTERNA INTERNA E DA PLACA TRASEIRA

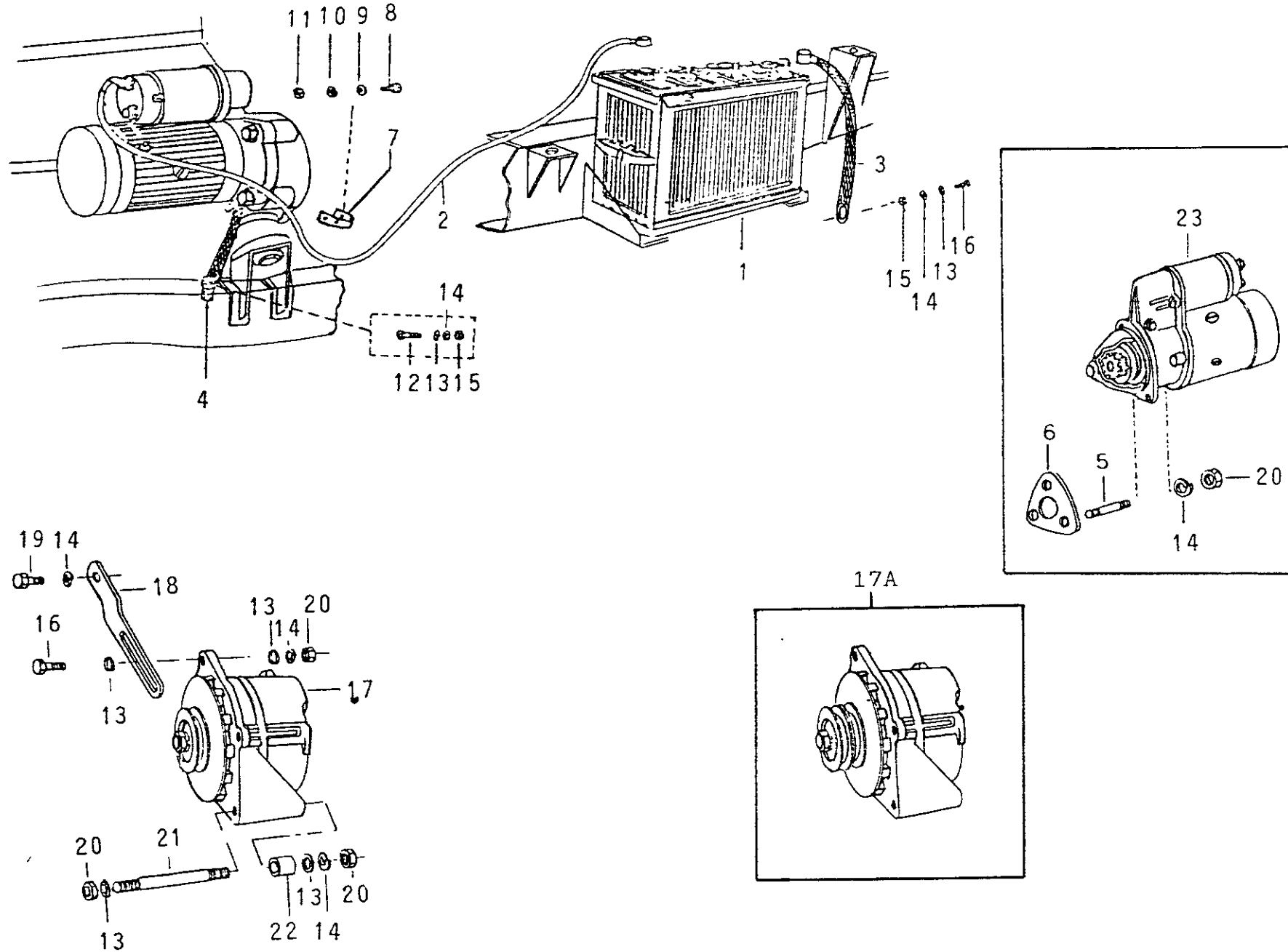
TOYOTA



277

FIG. 09/04 - BATERIA E CABOS, ALTERNADOR E MOTOR DE PARTIDA

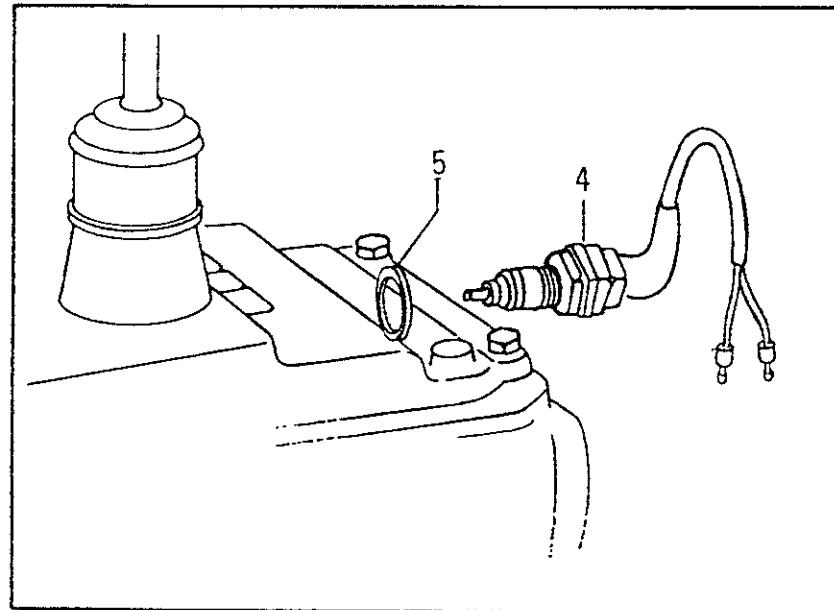
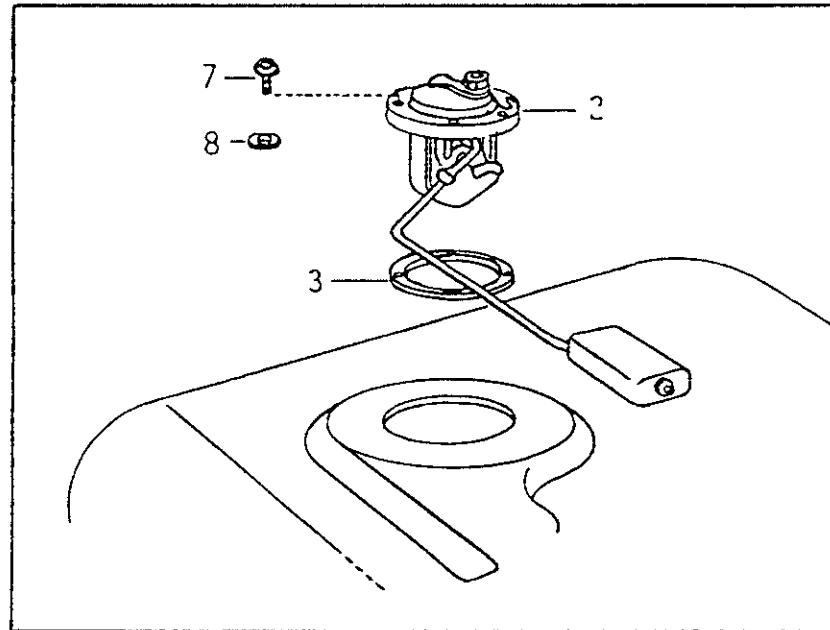
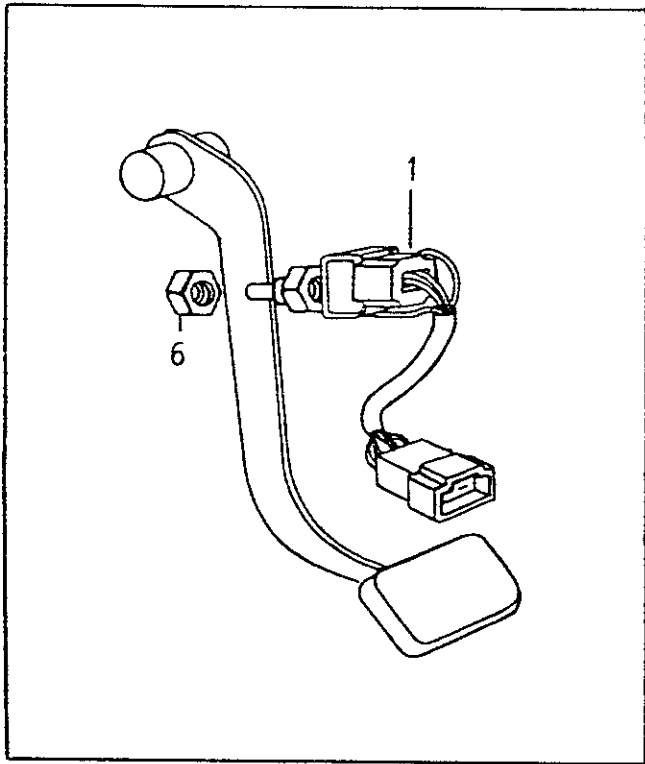
TOYOTA



246

FIG. 09/05 - MEDIDOR DE COMBUSTÍVEL E INTERRUPTORES

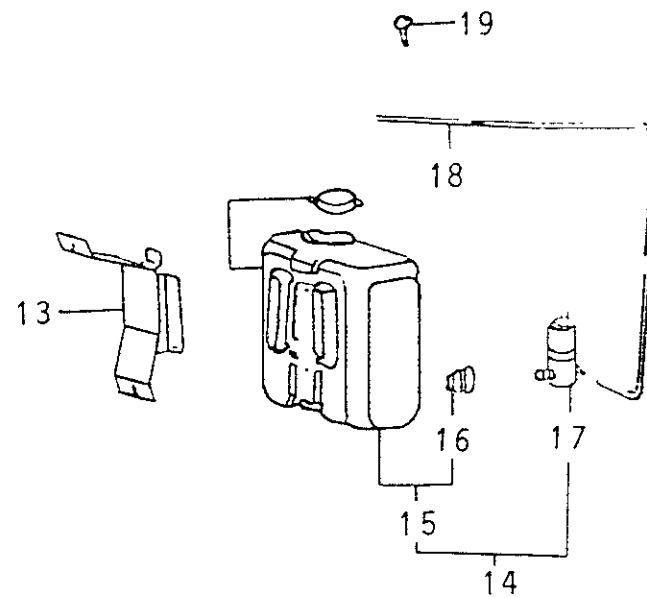
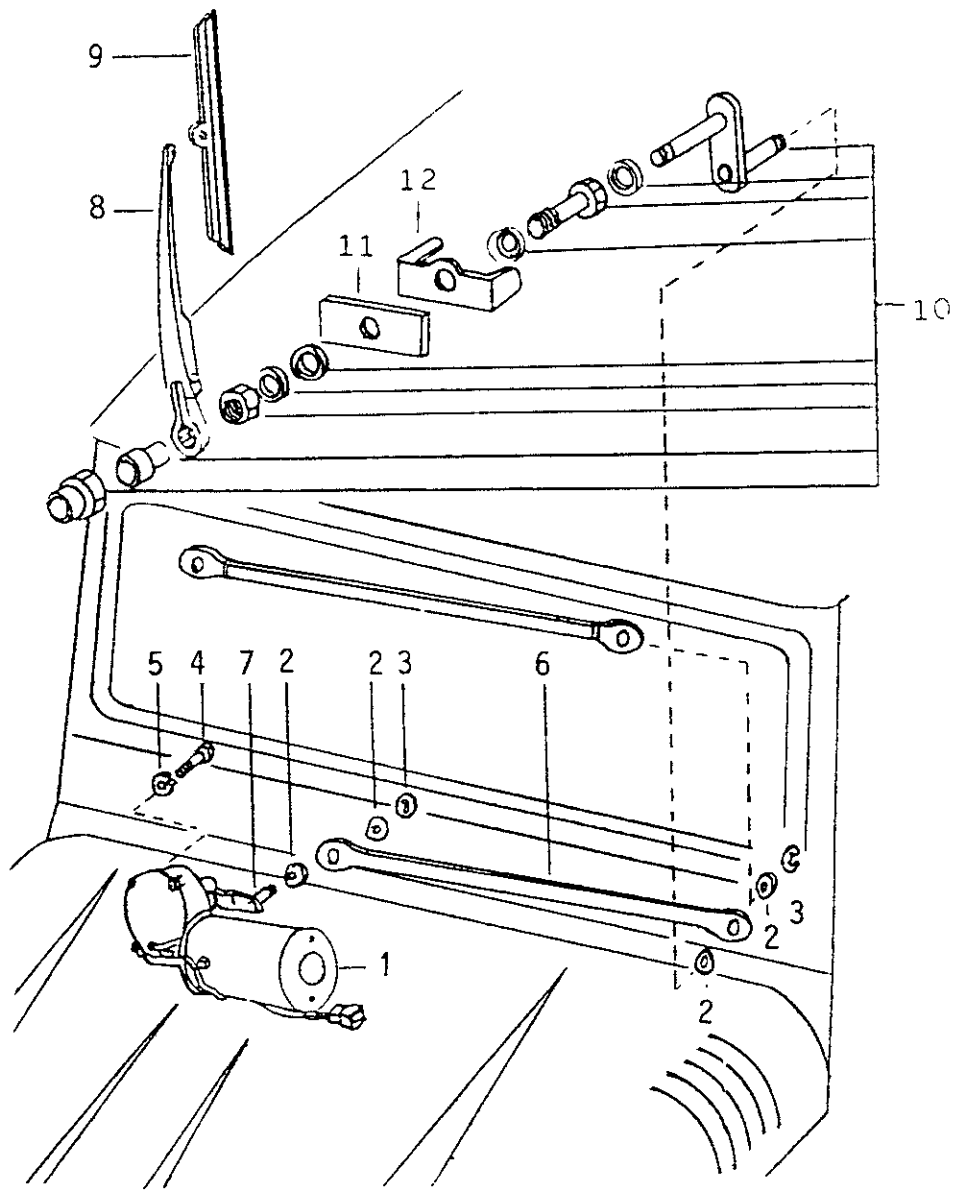
TOYOTA



248

FIG. 09/06 - LIMPADOR DE PARABRISA

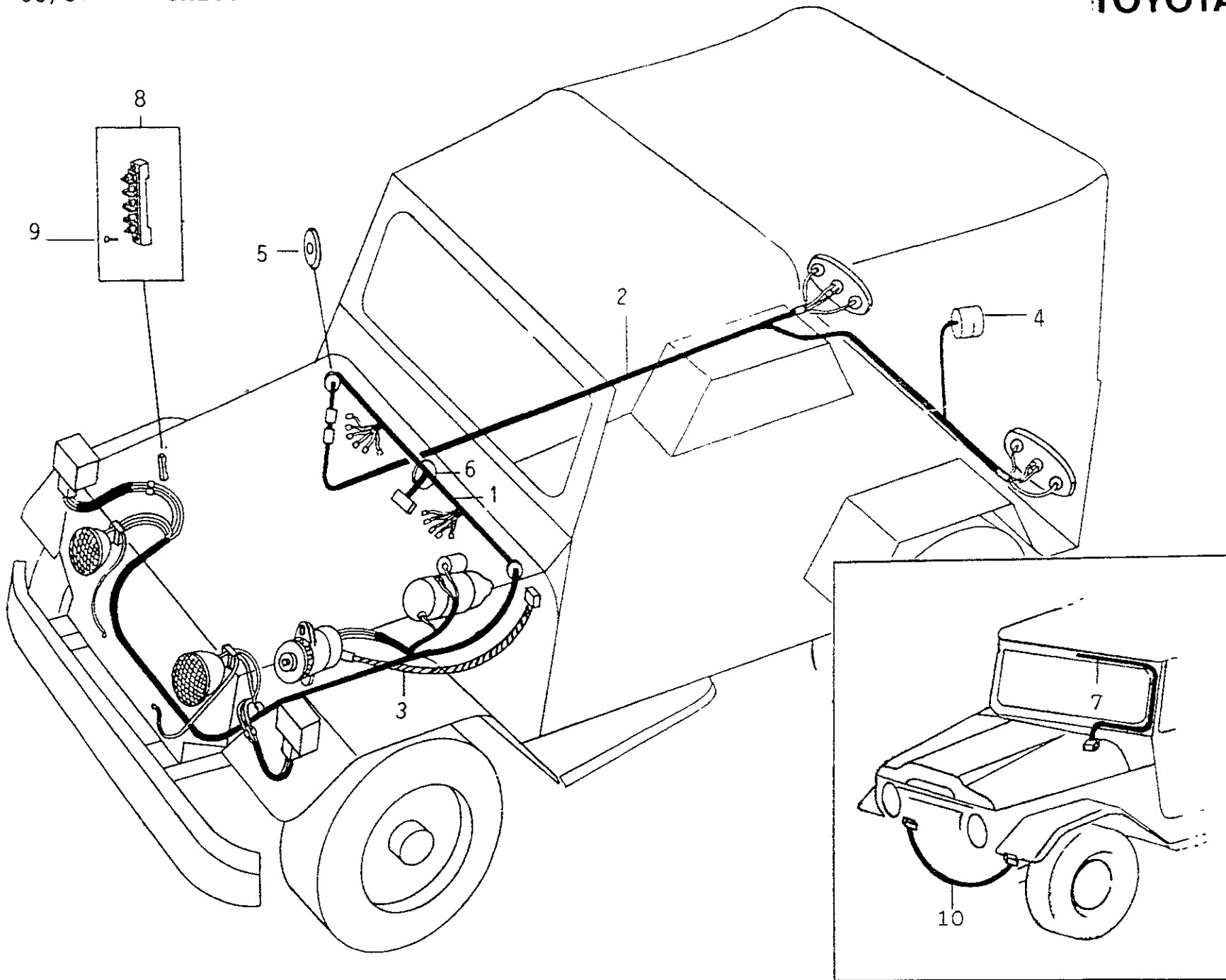
TOYOTA



236

FIG. 09/07 - CHICOTES

TOYOTA

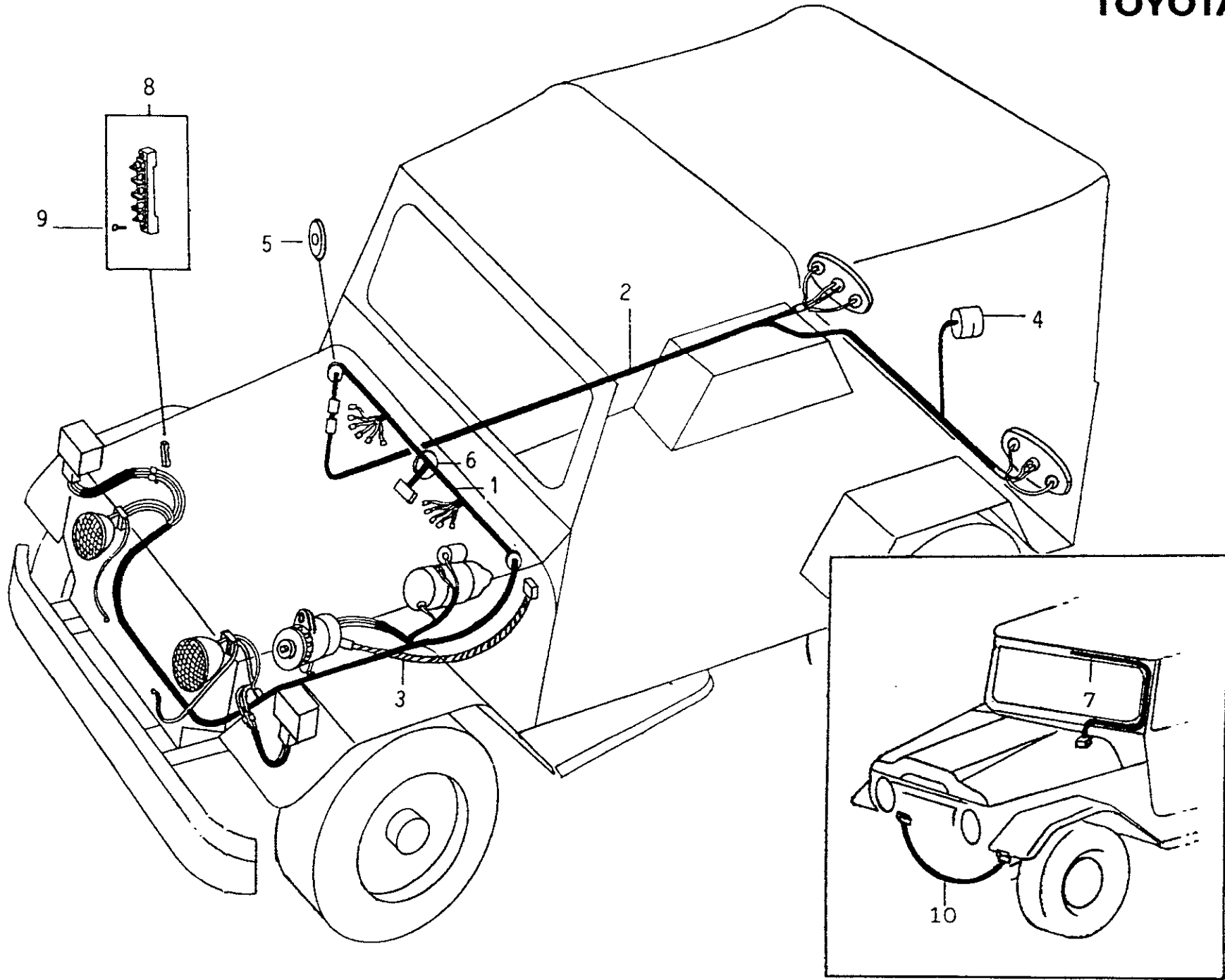


| ITEM | Nº DA PEÇA | NOME DA PEÇA | NOTA | Todos os modelos | LONA | AÇO | PERUA | PICK-UP CURTO | PICK-UP LONGO | CABINE DUPLA | |
|------|-------------|---|------|------------------|------|-----|-------|---------------|---------------|--------------|--|
| 01 | 0J30L 56110 | CHICOTE PRINCIPAL | 1 | 1 | | | | | | | |
| | 82110 98001 | CHICOTE PRINCIPAL | 2 | 1 | | | | | | | |
| | 82110 98002 | CHICOTE PRINCIPAL | 3 | 1 | | | | | | | |
| | 82110 98003 | CHICOTE PRINCIPAL | 4 | 1 | | | | | | | |
| | 82110 98004 | CHICOTE PRINCIPAL | 5 | 1 | | | | | | | |
| | 82110 98005 | CHICOTE PRINCIPAL | 6 | 1 | | | | | | | |
| | 82110 98006 | CHICOTE PRINCIPAL | 7 | 1 | | | | | | | |
| | 82110 98007 | CHICOTE PRINCIPAL | | 1 | | | | | | | |
| | 82110 98008 | CHICOTE PRINCIPAL | 8 | 1 | | | | | | | |
| | 82110 98009 | CHICOTE PRINCIPAL | 9 | 1 | | | | | | | |
| 02 | 82130 98001 | CHICOTE DO CHASSI | 3 | | 1 | 1 | | | | | |
| | 82130 98005 | CHICOTE DO CHASSI | 4 | | 1 | 1 | | | | | |
| | 82130 98011 | CHICOTE DO CHASSI | 5 | | 1 | 1 | | | | | |
| | 82130 98015 | CHICOTE DO CHASSI | 6 | | 1 | 1 | | | | | |
| | 82130 98020 | CHICOTE DO CHASSI | 8 | | 1 | 1 | | | | | |
| | 82130 98002 | CHICOTE DO CHASSI | 3 | | | | 1 | | | | |
| | 82130 98006 | CHICOTE DO CHASSI | 4 | | | | 1 | | | | |
| | 82130 98012 | CHICOTE DO CHASSI | 5 | | | | 1 | | | | |
| | 82130 98016 | CHICOTE DO CHASSI | 6 | | | | 1 | | | | |
| | 82130 98021 | CHICOTE DO CHASSI | 8 | | | | 1 | | | | |
| | 82130 98003 | CHICOTE DO CHASSI | 3 | | | | | 1 | | | |
| | 82130 98007 | CHICOTE DO CHASSI | 4 | | | | | 1 | | | |
| | 82130 98013 | CHICOTE DO CHASSI | 5 | | | | | 1 | | | |
| | 82130 98017 | CHICOTE DO CHASSI | 6 | | | | | 1 | | | |
| | 82130 98022 | CHICOTE DO CHASSI | 8 | | | | | 1 | | | |
| | 82130 98009 | CHICOTE DO CHASSI | 5 | | | | | | 1 | 1 | |
| | 82130 98024 | CHICOTE DO CHASSI | 8 | | | | | | 1 | 1 | |
| | 82130 98004 | CHICOTE DO CHASSI (P/ VEÍC. S/ CAÇAMBA) | 3 | | | | | | 1 | | |
| | 82130 98008 | CHICOTE DO CHASSI (P/ VEÍC. S/ CAÇAMBA) | 4 | | | | | | 1 | | |
| | 82130 98014 | CHICOTE DO CHASSI (P/ VEÍC. S/ CAÇAMBA) | 5 | | | | | | 1 | | |
| | 82130 98018 | CHICOTE DO CHASSI (P/ VEÍC. S/ CAÇAMBA) | 6 | | | | | | 1 | | |
| | 82130 98023 | CHICOTE DO CHASSI (P/ VEÍC. S/ CAÇAMBA) | 8 | | | | | | 1 | | |

2 J a

FIG. 09/07 - CHICOTES

TOYOTA



254

FIG. 09/08 - INSTRUMENTOS DO PAINEL

TOYOTA

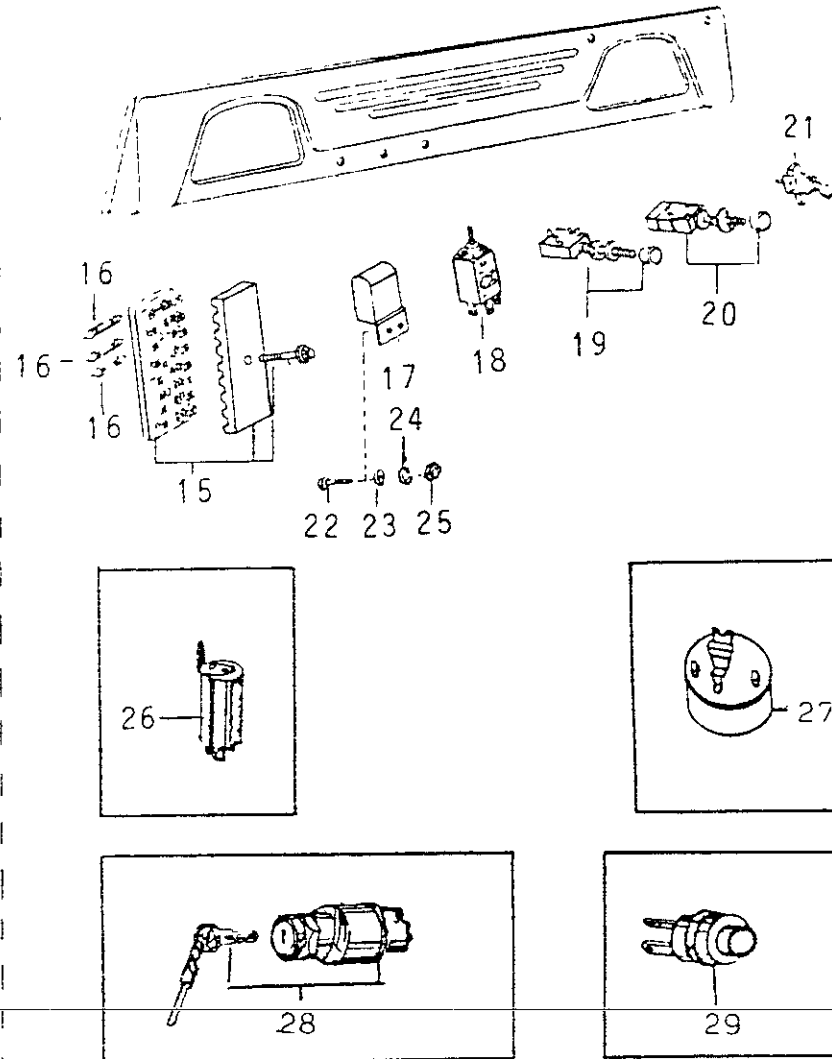
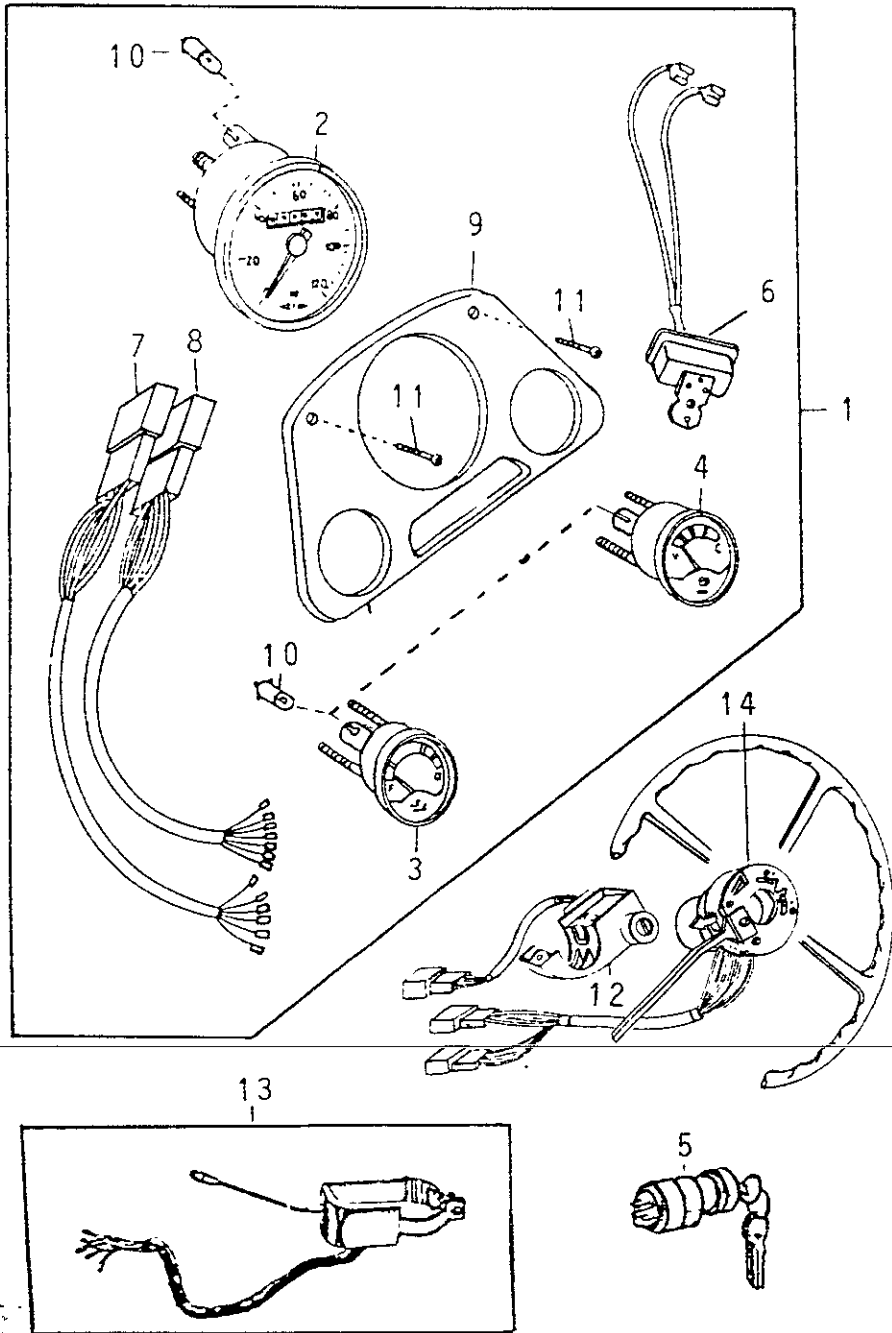


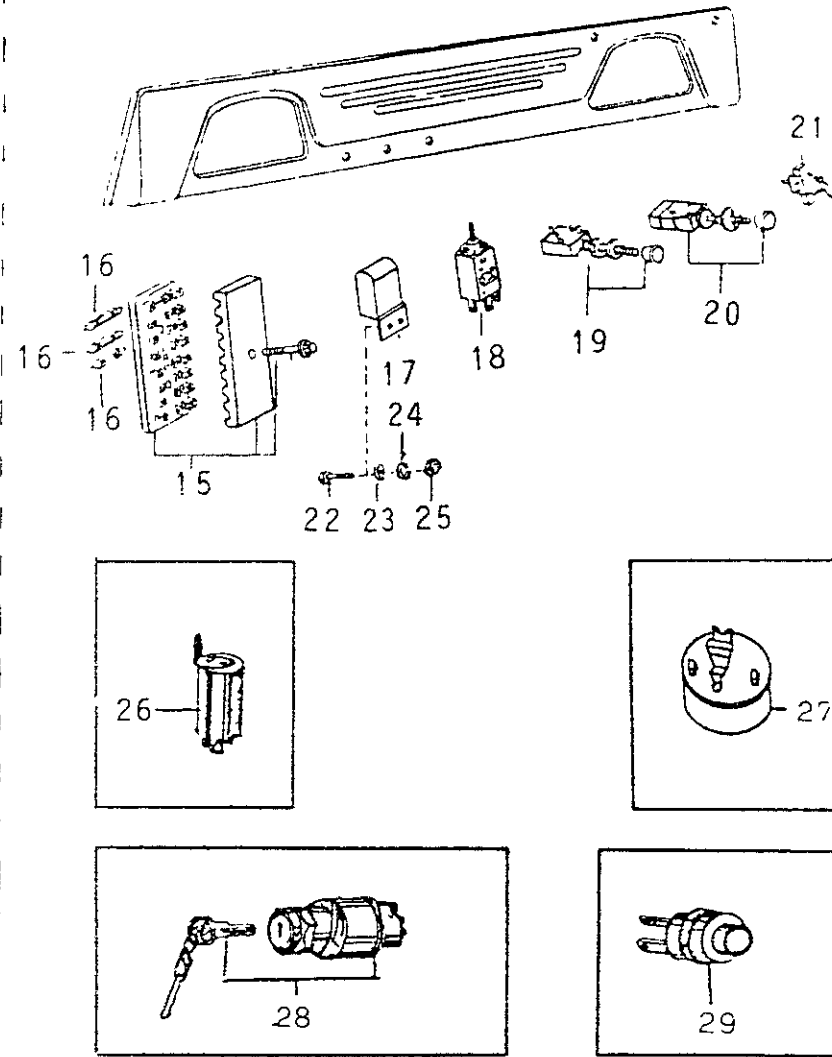
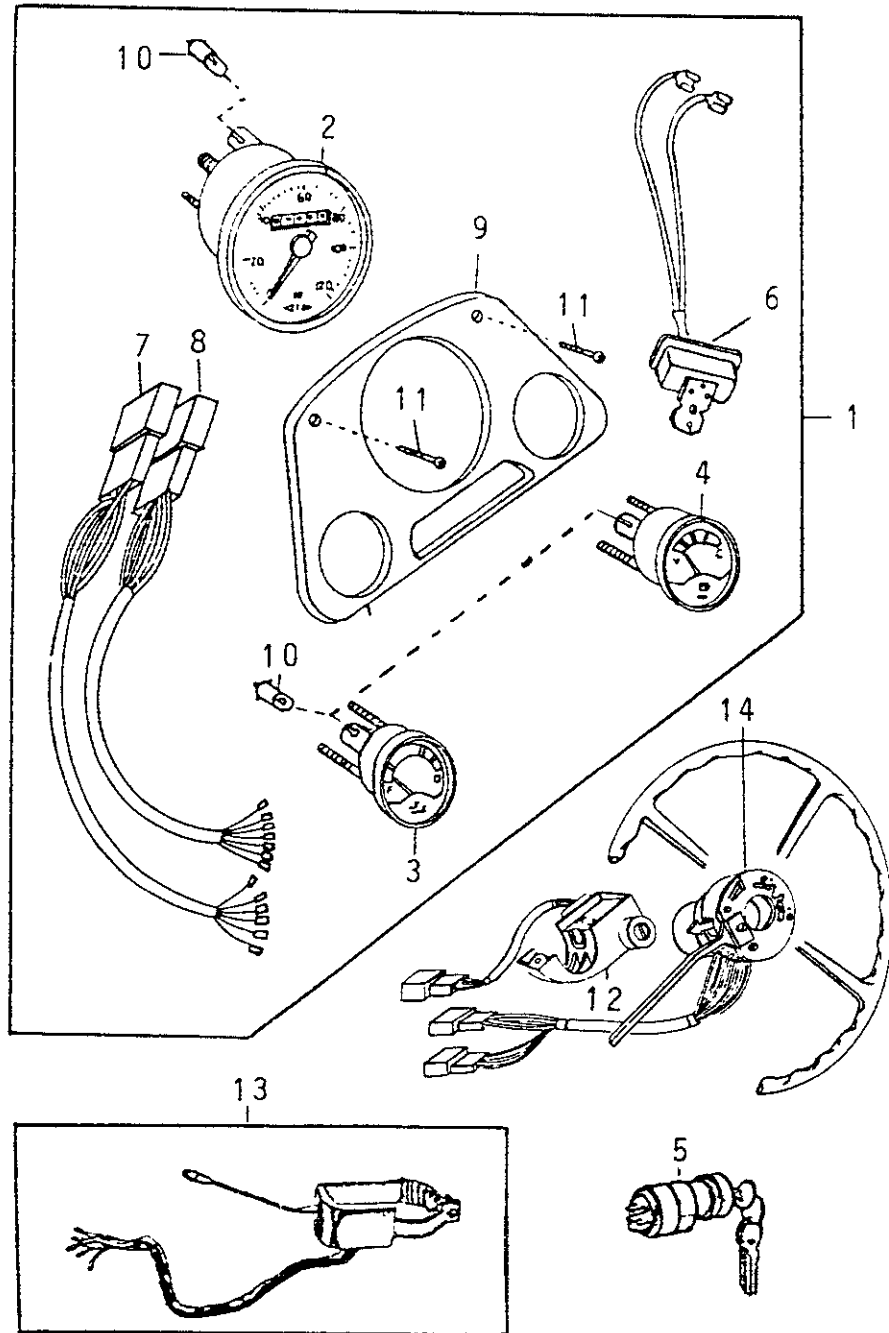
FIG. 09/08 - INSTRUMENTOS DO PAINEL

| ITEM | Nº DA PEÇA | NOME DA PEÇA | NOTA | Todos os modelos | LONA | AÇO | PERUA | PICK-UP CURTO | PICK-UP LONGO | CABINE DUPLA |
|------|-------------|-------------------------------------|------|------------------|------|-----|-------|---------------|---------------|--------------|
| 01 | 83100 98001 | CONJUNTO DOS INSTRUMENTOS DO PAINEL | 2/4 | 1 | | | | | | |
| | 83100 98002 | CONJUNTO DOS INSTRUMENTOS DO PAINEL | 5 | 1 | | | | | | |
| 02 | 83110 98002 | VELOCÍMETRO | 5 | 1 | | | | | | |
| 03 | 83410 98001 | MARCADOR DE TEMPERATURA | 2 | 1 | | | | | | |
| 04 | 83310 98001 | MARCADOR DE COMBUSTÍVEL | 2 | 1 | | | | | | |
| 05 | 84045 98001 | CILINDRO DE IGNIÇÃO E PARTIDA | 12 | 1 | | | | | | |
| 06 | 83360 98001 | ESTABILIZADOR DE VOLTAGEM | | 1 | | | | | | |
| 07 | 82281 98001 | CHICOTE DOS INDICADORES | 9 | 1 | | | | | | |
| 08 | 82282 98002 | CHICOTE DOS INDICADORES | 9 | 1 | | | | | | |
| 09 | 83109 98001 | PAINEL DOS INDICADORES | | 1 | | | | | | |
| 10 | 90029 81006 | LÂMPADA | | 6 | | | | | | |
| 11 | 93239 16012 | PARAFUSO | | 2 | | | | | | |
| 12 | 45280 98001 | CONJUNTO DE IGNIÇÃO E PARTIDA | 11 | 1 | | | | | | |
| | 45280 98002 | CONJUNTO DE IGNIÇÃO E PARTIDA | 12 | 1 | | | | | | |
| 13 | 84310 98001 | INTERRUPTOR DO SINALEIRO | 4 | 1 | | | | | | |
| 14 | 84310 98002 | INTERRUPTOR DO SINALEIRO | 5 | 1 | | | | | | |
| | 84310 98003 | INTERRUPTOR DO SINALEIRO | 6/9 | 1 | | | | | | |
| | 84310 98004 | INTERRUPTOR DO SINALEIRO | 10 | 1 | | | | | | |
| 15 | 82610 98001 | CAIXA DE FUSÍVEIS | 4 | 1 | | | | | | |
| | 82610 98003 | CAIXA DE FUSÍVEIS | 6 | 1 | | | | | | |
| 16 | 90029 82001 | FUSÍVEL 16A | | 4 | | | | | | |
| | 90029 82002 | FUSÍVEL 05A | | 2 | | | | | | |
| | 90029 82003 | FUSÍVEL 25A | | 1 | | | | | | |
| 17 | 27710 98001 | REGULADOR DE VOLTAGEM | 13 | 1 | | | | | | |
| 18 | 81990 98001 | RELÊ DO SINALEIRO | 5 | 1 | | | | | | |
| 19 | 84110 98001 | INTERRUPTOR DO FAROL | | 1 | | | | | | |
| 20 | 84650 98001 | INTERRUPTOR DO LIMITADOR | 9 | 1 | | | | | | |
| 21 | 84670 98001 | INTERRUPTOR DA MOTO-BOMBA | 9 | 1 | | | | | | |
| 22 | 90021 01008 | PARAFUSO SEXTAVADO | 13 | 2 | | | | | | |
| 23 | 94613 10601 | ARRUELA LISA | 13 | 2 | | | | | | |
| 24 | 94511 00600 | ARRUELA DE PRESSÃO | 13 | 2 | | | | | | |
| | 94110 40600 | PORCA SEXTAVADA | 13 | 2 | | | | | | |

27b

FIG. 09/08 - INSTRUMENTOS DO PAINEL

TOYOTA

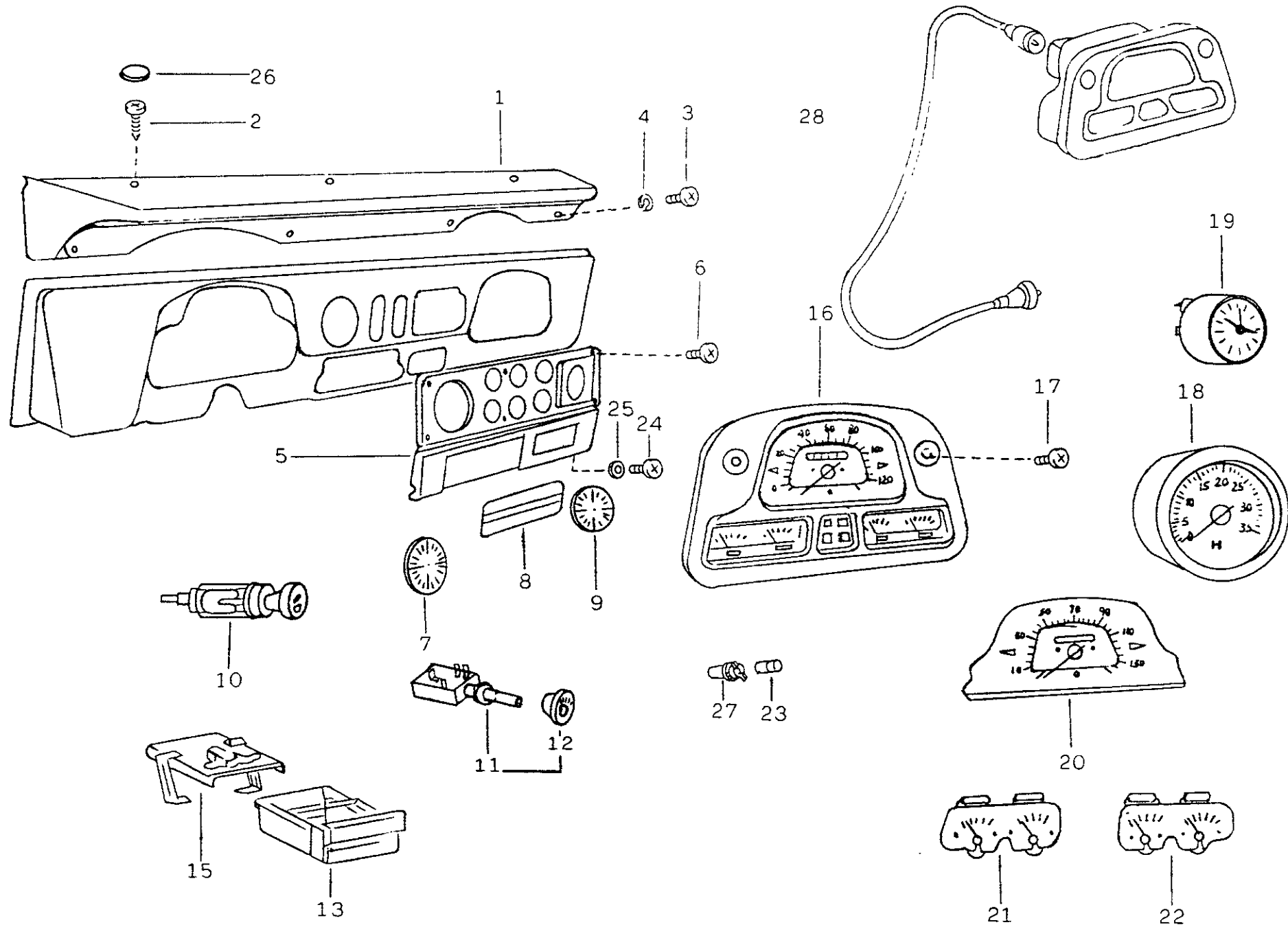


| ITEM | Nº DA PEÇA | NOME DA PEÇA | NOTA | Todos os modelos | LONA | AÇO | PERUA | PICK-UP CURTO | PICK-UP LONGO | CABINE DUPLA |
|------|-------------|-----------------------------------|--------------------|------------------|------|-----|-------|---------------|---------------|--------------|
| 26 | 81980 98001 | RELÊ DO SINALEIRO | 4 | 1 | | | | | | |
| 27 | 84970 98001 | RELÊ DA LUZ ALTA E BAIXA DO FAROL | 6/7 | 1 | | | | | | |
| 28 | 84050 98001 | CHAVE DE CONTATO | 4 | 1 | | | | | | |
| 29 | 84510 98001 | BOTÃO DE PARTIDA DO MOTOR | 2/4 | 1 | | | | | | |
| | | NOTAS: | | | | | | | | |
| | | 1 - Até | OJ-12.928 (Jan.73) | | | | | | | |
| | | 2 - Partir | OJ-20.001 (Jan.73) | | | | | | | |
| | | 3 - Até | OJ-25.842 (Out.77) | | | | | | | |
| | | 4 - Até | OJ-37.274 (Set.80) | | | | | | | |
| | | 5 - Partir | OJ-50.001 (Out.80) | | | | | | | |
| | | 6 - Partir | OJ-60.001 (Mai.81) | | | | | | | |
| | | 7 - Até | OJ-64.731 (Dez.82) | | | | | | | |
| | | 8 - Partir | OJ-70.001 (Jan.83) | | | | | | | |
| | | 9 - Até | OJ-72.740 (Jan.84) | | | | | | | |
| | | 10 - Partir | OJ-72.741 (Jan.84) | | | | | | | |
| | | 11 - Até | OJ-76.356 (Fev.85) | | | | | | | |
| | | 12 - Partir | OJ-76.357 (Mar.85) | | | | | | | |
| | | 13 - Até | OJ-84.403 (Set.87) | | | | | | | |

208

FIG. 09/08A - PAINEL E INSTRUMENTOS DO PAINEL

TOYOTA



α 0 U

FIG. 10/01 - BLOCO DOS CILINDROS

TOYOTA

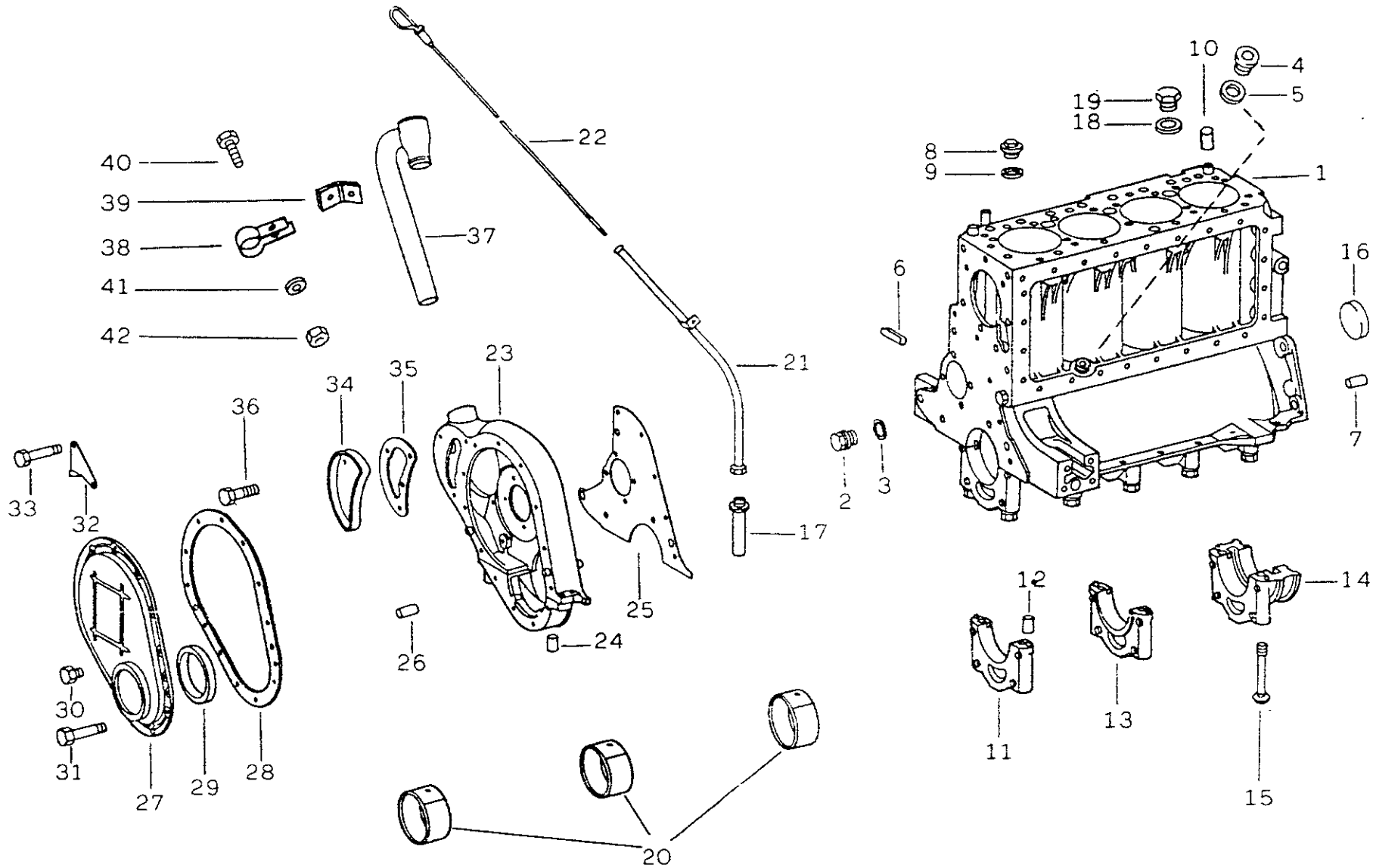


FIG. 10/01 - BLOCO DOS CILINDROS

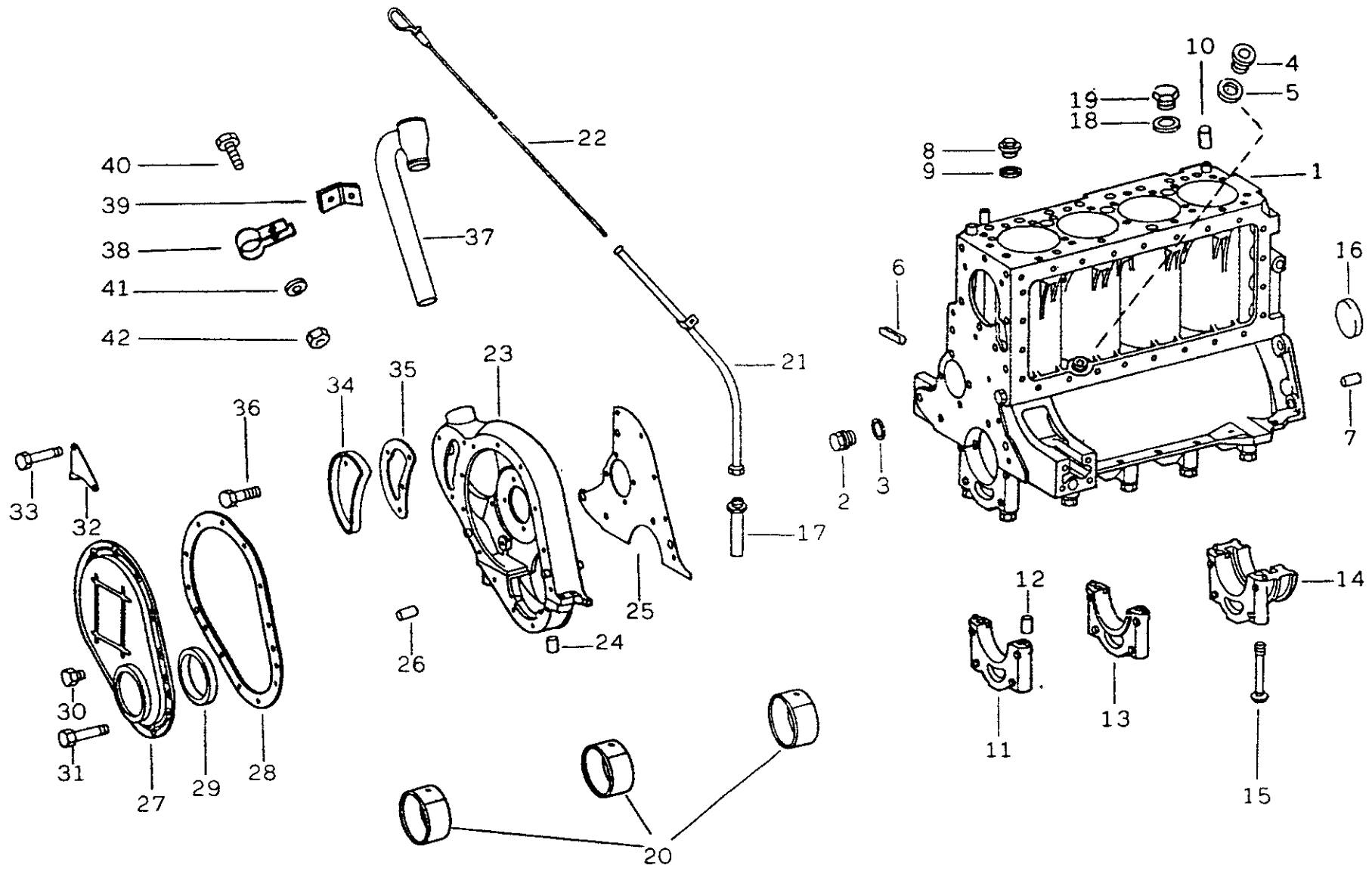
TOYOTA

| ITEM | Nº DA PEÇA | NOME DA PEÇA | NOTA | Todos os modelos | LONA | AÇO | PERUA | PICK-UP CURTO | PICK-UP LONGO | CABINE DUPLA |
|------|---------------|--|------|------------------|------|-----|-------|---------------|---------------|--------------|
| 01 | 343 010 84 08 | BLOCO DO MOTOR | 1 | 1 | | | | | | |
| | 343 010 87 08 | BLOCO DO MOTOR | 2 | 1 | | | | | | |
| 02 | 000908 016000 | BUJÃO | | 1 | | | | | | |
| 03 | 007603 016100 | ANEL DE VEDAÇÃO | | 1 | | | | | | |
| 04 | 314 997 00 32 | BUJÃO | | 1 | | | | | | |
| 05 | 007603 020404 | ANEL DE VEDAÇÃO | | 1 | | | | | | |
| 06 | 321 992 00 25 | BUCHA | | 1 | | | | | | |
| 07 | 900037 012103 | PINO | | 2 | | | | | | |
| 08 | 314 990 01 66 | BUJÃO | | 1 | | | | | | |
| 09 | 007603 026100 | ANEL DE VEDAÇÃO | | 1 | | | | | | |
| 10 | 000007 014208 | PINO CILÍNDRICO | | 2 | | | | | | |
| 11 | 352 010 08 23 | CAPA DO MANCAL (1º, 3º e 4º CILÍNDROS) | | 3 | | | | | | |
| 12 | 000007 008117 | PINO CILÍNDRICO | | 6 | | | | | | |
| 13 | 352 010 09 23 | CAPA DO MANCAL (2º CILÍNDRIO) | | 1 | | | | | | |
| 14 | 352 010 10 23 | CAPA DO MANCAL | | 1 | | | | | | |
| 15 | 352 011 01 71 | PARAFUSO | | 10 | | | | | | |
| 16 | 352 997 03 20 | TAMPA DE VEDAÇÃO | | 1 | | | | | | |
| 17 | 352 010 25 66 | SUORTE DO TUBO GUIA | | 1 | | | | | | |
| 18 | 007603 018101 | ANEL DE VEDAÇÃO | | 1 | | | | | | |
| 19 | 007604 018101 | TAMPÃO | | 1 | | | | | | |
| 20 | 344 586 72 05 | JOGO DE BUCHAS DA ÁRVORE DE COMANDO | | 1 | | | | | | |
| 21 | 343 010 00 66 | TUBO GUIA DA VARETA | | 1 | | | | | | |
| 22 | 352 010 20 72 | VARETA MEDIDORA DE ÓLEO | | 1 | | | | | | |
| 23 | 343 010 18 33 | CARÇA DE DISTRIBUIÇÃO | | 1 | | | | | | |
| 24 | 000007 008117 | PINO CILÍNDRICO | | 2 | | | | | | |
| 25 | 312 015 05 80 | JUNTA | | 1 | | | | | | |
| 26 | 000007 010228 | PINO CILÍNDRICO | | 4 | | | | | | |
| 27 | 352 015 02 01 | TAMPA DA CARÇA | | 1 | | | | | | |
| 28 | 352 015 05 20 | JUNTA | | 1 | | | | | | |
| 29 | 006 997 74 46 | RETENTOR | | 1 | | | | | | |
| 30 | 003 990 05 01 | PARAFUSO | | 6 | | | | | | |
| 31 | 003 990 63 01 | PARAFUSO | | 5 | | | | | | |

262

FIG. 10/01 - BLOCO DOS CILINDROS

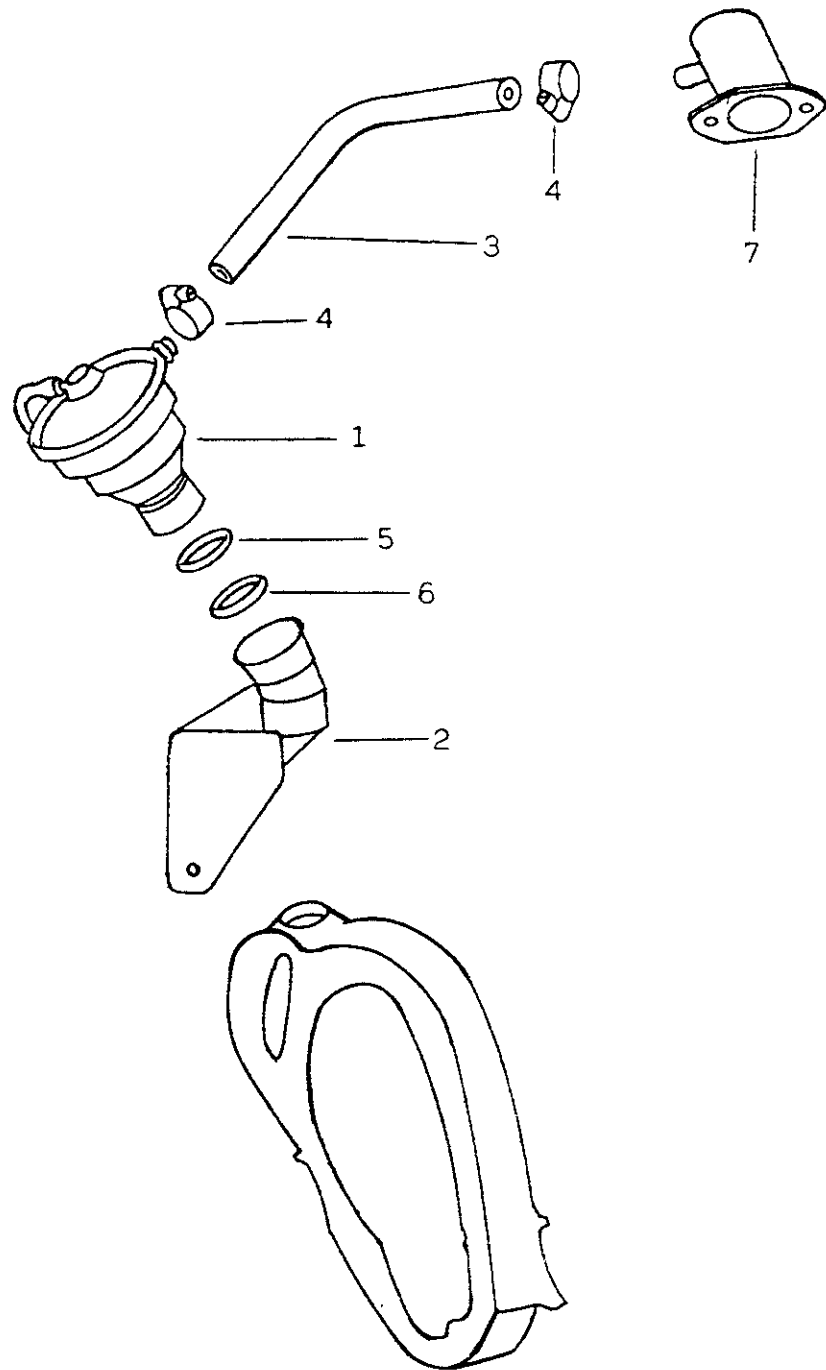
TOYOTA



α 0 4

FIG. 10/01A - VÁLVULA DE EVACUAÇÃO

TOYOTA



α b b

FIG. 10/02 - CARTER E CARÇA DA EMBREAGEM

TOYOTA

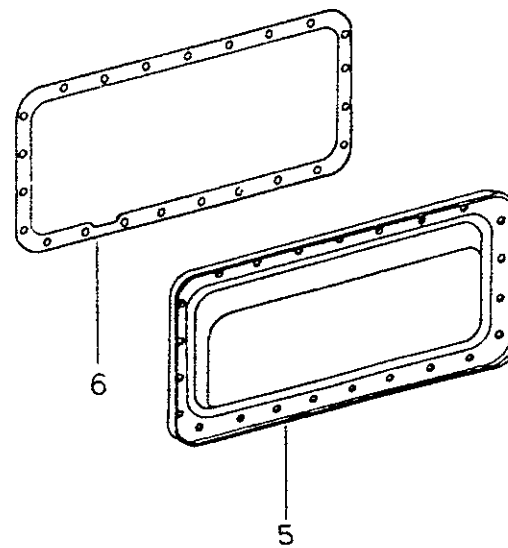
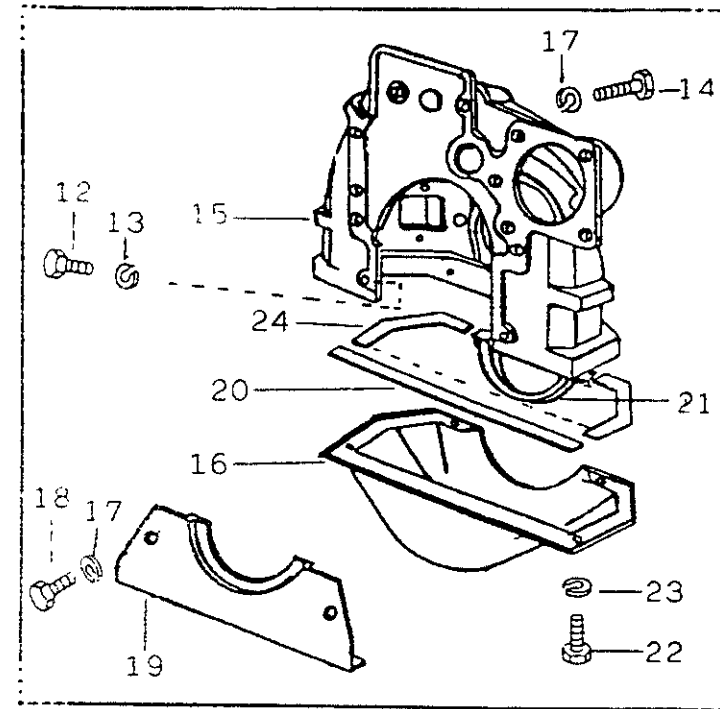
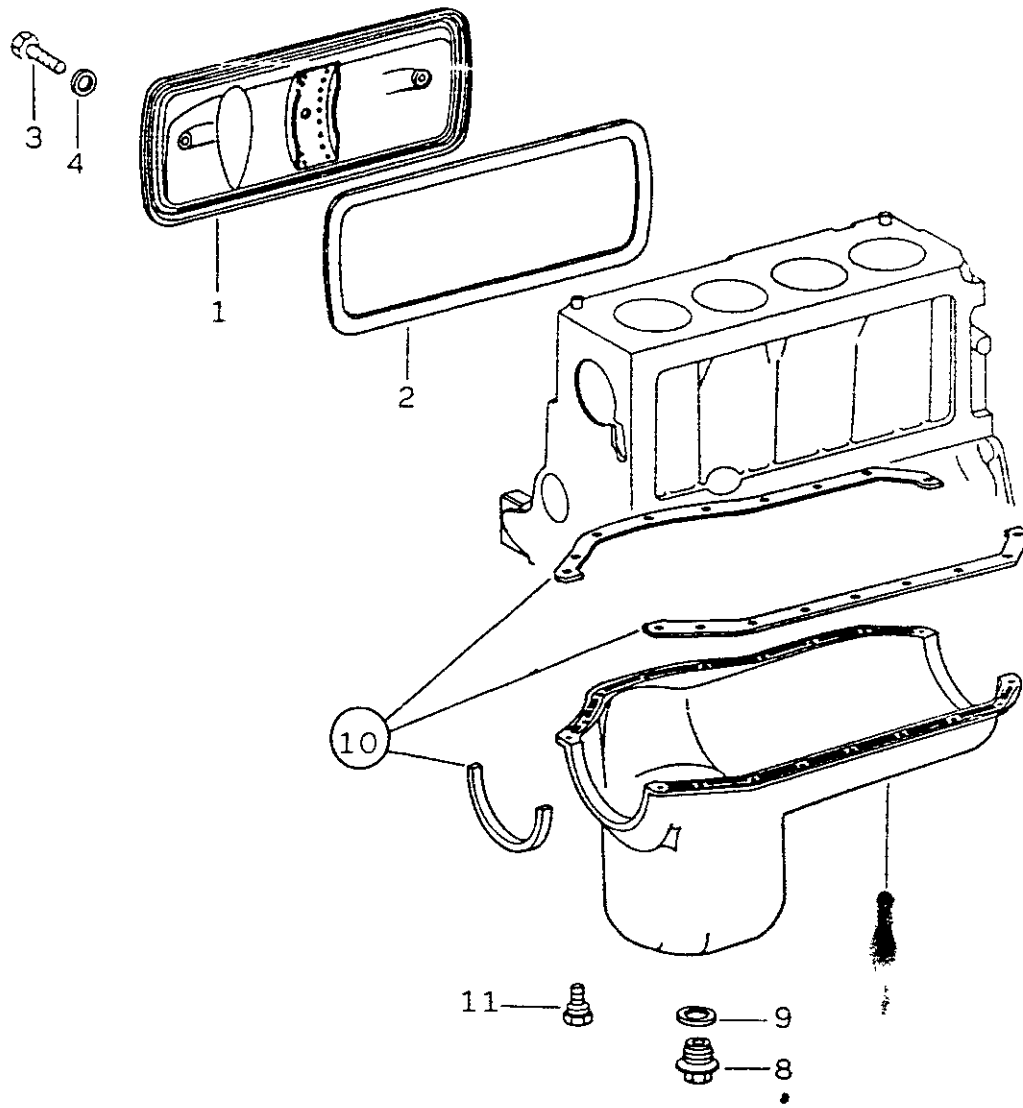


FIG. 10/02 - CARTER E CARÇA DA EMBREAGEM

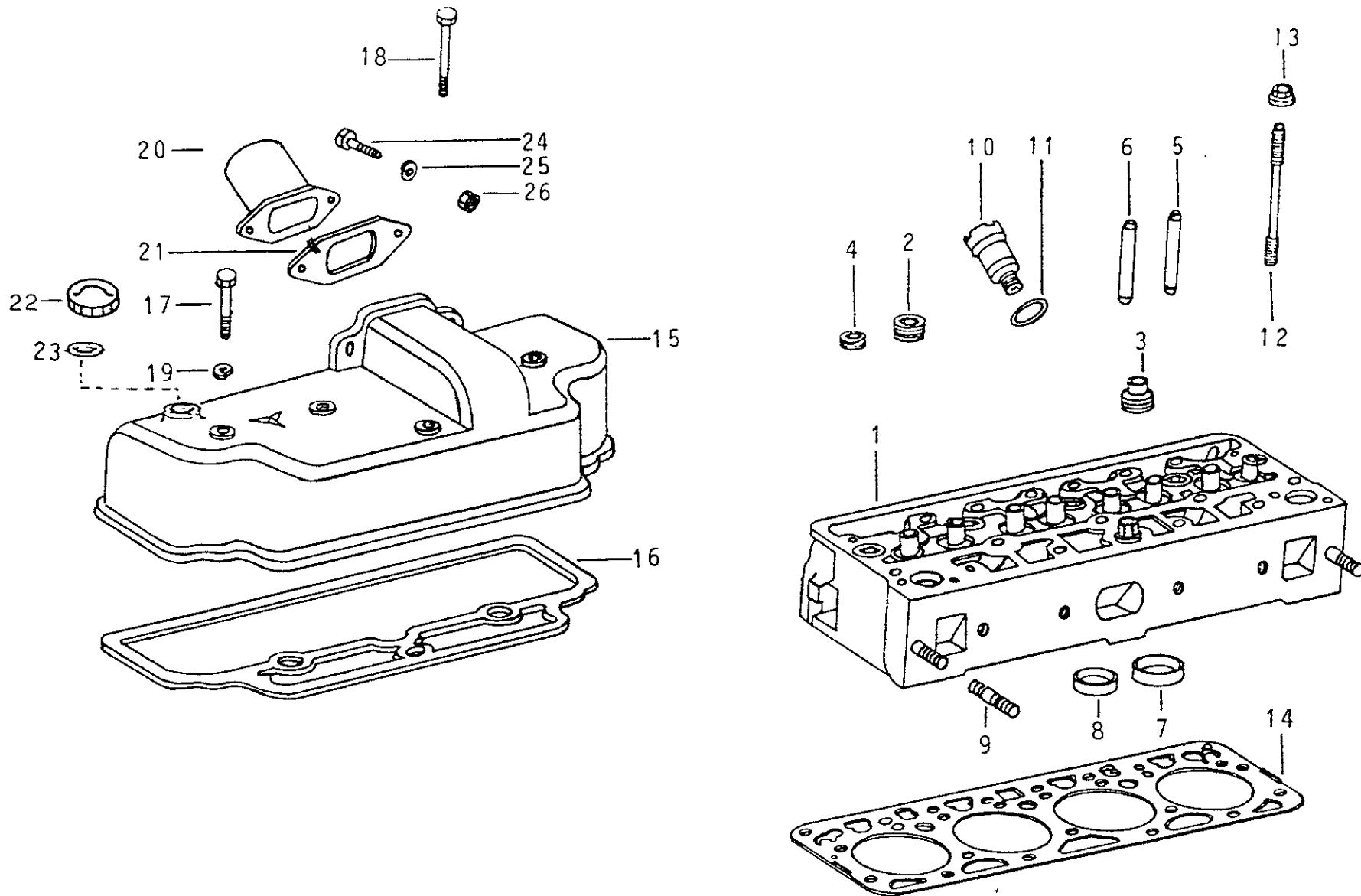
TOYOTA

| ITEM | Nº DA PEÇA | NOME DA PEÇA | NOTA | Todos os modelos | LONA | AÇO | PERUA | PICK-UP CURTO | PICK-UP LONGO | CABINE DUPLA |
|------|---------------|------------------------------|------|------------------|------|-----|-------|---------------|---------------|--------------|
| 01 | 314 010 03 16 | TAMPA LATERAL | | 1 | | | | | | |
| 02 | 314 015 06 22 | JUNTA | | 1 | | | | | | |
| 03 | 000931 008057 | PARAFUSO | | 3 | | | | | | |
| 04 | 005 997 40 45 | ANEL DE VEDAÇÃO | | 3 | | | | | | |
| 05 | 324 015 01 05 | TAMPA DOS CILINDROS | | 1 | | | | | | |
| 06 | 324 015 00 80 | JUNTA | | 1 | | | | | | |
| 07 | 343 010 02 13 | CÁRTER | | 1 | | | | | | |
| | 343 010 03 13 | CÁRTER | | 1 | | | | | | |
| 08 | 321 010 00 81 | BUJÃO | | 1 | | | | | | |
| 09 | 007603 026305 | ANEL DE VEDAÇÃO | | 1 | | | | | | |
| 10 | 314 010 00 80 | JOGO DE JUNTAS | | 1 | | | | | | |
| 11 | 003 990 58 01 | PARAFUSO | | 6 | | | | | | |
| 12 | 900170 012004 | PARAFUSO | | 1 | | | | | | |
| | 900170 012003 | PARAFUSO | | 3 | | | | | | |
| 13 | 000127 012201 | ARRUELA DE PRESSÃO | | 6 | | | | | | |
| 14 | 900931 012073 | PARAFUSO | | 2 | | | | | | |
| 15 | 024 250 01 05 | CARÇA DA EMBREAGEM | | 1 | | | | | | |
| | 343 013 00 10 | CARÇA DA EMBREAGEM | | 1 | | | | | | |
| | 343 013 70 10 | CARÇA DA EMBREAGEM | | 1 | | | | | | |
| 16 | 11363 98001 | CÁRTER INFERIOR DA EMBREAGEM | | 1 | | | | | | |
| | 31128 98001 | CÁRTER INFERIOR DA EMBREAGEM | | 1 | | | | | | |
| 17 | 000127 012203 | ARRUELA DE PRESSÃO | | 6 | | | | | | |
| 18 | 000933 006015 | PARAFUSO | | 6 | | | | | | |
| 19 | 343 251 01 06 | CHAPA PROTETORA | | 1 | | | | | | |
| 20 | 31131 98001 | JUNTA | | 1 | | | | | | |
| 21 | 31132 98001 | JUNTA | | 1 | | | | | | |
| 22 | 90021 01006 | PARAFUSO SEXTAVADO | | 4 | | | | | | |
| 23 | 94512 00800 | ARRUELA DE PRESSÃO | | 4 | | | | | | |
| 24 | 31133 98001 | JUNTA | | 1 | | | | | | |

268

FIG. 10/03 - CABEÇOTE E TAMPA DE VÁLVULAS

TOYOTA



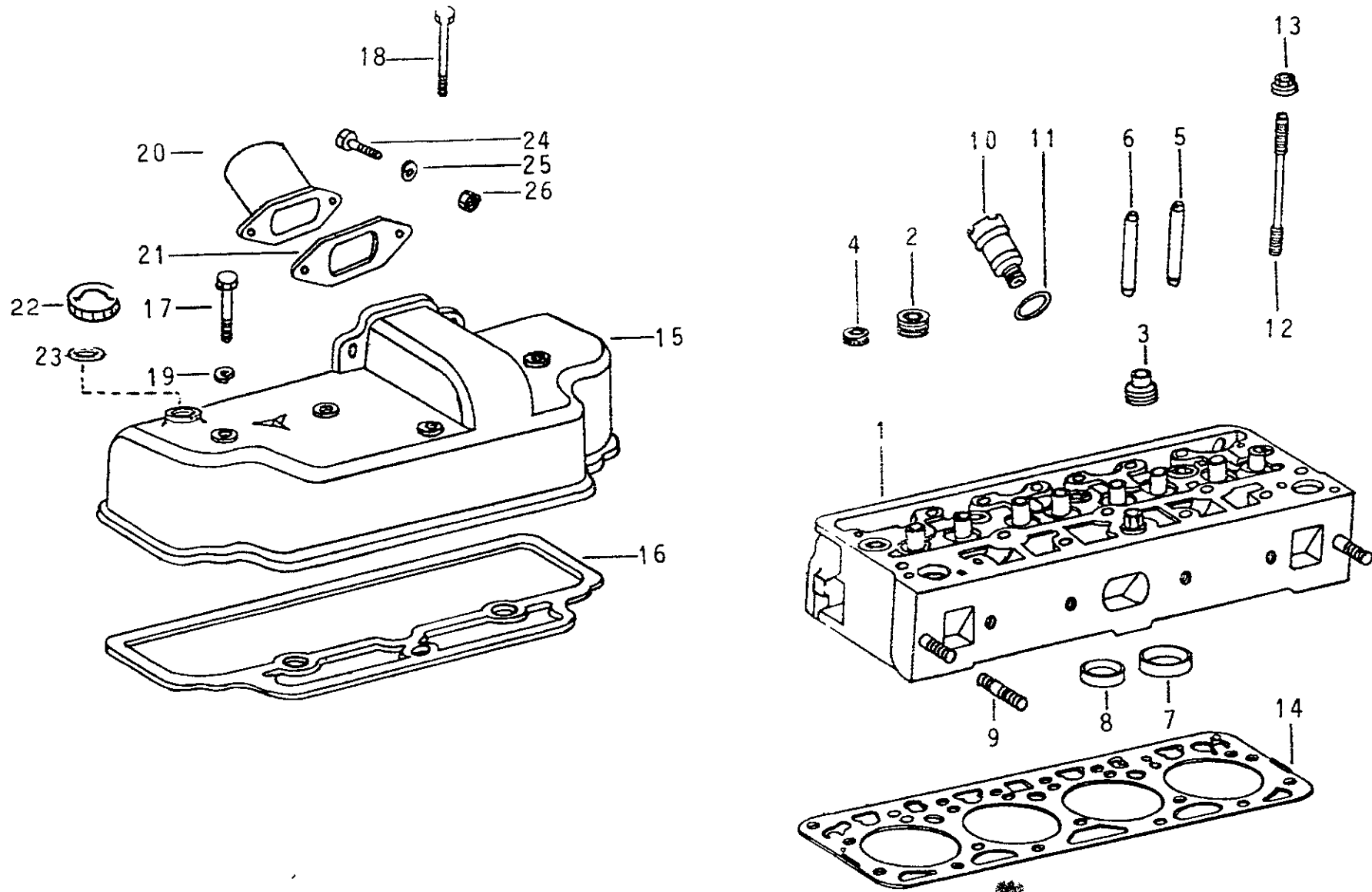
α U J

| FIG. 10/03 - CABEÇOTE E TAMPA DE VÁLVULAS | | | TOYOTA | | | | | | | |
|---|---------------|---|--------|------------------|------|-----|-------|---------------|---------------|--------------|
| ITEM | Nº DA PEÇA | NOME DA PEÇA | NOTA | Todos os modelos | LONA | AÇO | PERUA | PICK-UP CURTO | PICK-UP LONGO | CABINE DUPLA |
| 01 | 314 010 45 20 | CABEÇOTE | | 1 | | | | | | |
| 02 | 000906 030000 | BUJÃO | | 3 | | | | | | |
| 03 | 312 016 00 61 | BUJÃO | | 1 | | | | | | |
| 04 | 352 997 00 32 | BUJÃO | | 2 | | | | | | |
| 05 | 312 053 02 30 | GUIA DA VÁLVULA DE ADMISSÃO (15,0mm) | | 4 | | | | | | |
| | 312 053 06 30 | GUIA DA VÁLVULA DE ADMISSÃO (15,1mm) | | 4 | | | | | | |
| | 312 053 08 30 | GUIA DA VÁLVULA DE ADMISSÃO (15,2mm) | | 4 | | | | | | |
| | 312 053 10 30 | GUIA DA VÁLVULA DE ADMISSÃO (15,5mm) | | 4 | | | | | | |
| 06 | 352 053 16 30 | GUIA DA VÁLVULA DE ESCAPE (15,0mm) | | 4 | | | | | | |
| | 352 053 17 30 | GUIA DA VÁLVULA DE ESCAPE (15,1mm) | | 4 | | | | | | |
| | 352 053 18 30 | GUIA DA VÁLVULA DE ESCAPE (15,2mm) | | 4 | | | | | | |
| | 352 053 19 30 | GUIA DA VÁLVULA DE ESCAPE (15,5mm) | | 4 | | | | | | |
| 07 | 352 053 16 31 | SEDE POSTIÇA DA VÁLVULA DE ADMISSÃO (45,07mm) | 1 | 4 | | | | | | |
| | 352 053 17 31 | SEDE POSTIÇA DA VÁLVULA DE ADMISSÃO (45,37mm) | 1 | 4 | | | | | | |
| | 352 053 18 31 | SEDE POSTIÇA DA VÁLVULA DE ADMISSÃO (45,57mm) | 1 | 4 | | | | | | |
| | 352 053 35 31 | SEDE POSTIÇA DA VÁLVULA DE ADMISSÃO (45,87mm) | 2 | 4 | | | | | | |
| | 352 053 36 31 | SEDE POSTIÇA DA VÁLVULA DE ADMISSÃO (46,17mm) | 2 | 4 | | | | | | |
| | 352 053 37 31 | SEDE POSTIÇA DA VÁLVULA DE ADMISSÃO (46,37mm) | 2 | 4 | | | | | | |
| 08 | 352 053 00 32 | SEDE POSTIÇA DA VÁLVULA DE ESCAPE (38,0 mm) | 1 | 4 | | | | | | |
| | 352 053 01 32 | SEDE POSTIÇA DA VÁLVULA DE ESCAPE (38,3 mm) | 1 | 4 | | | | | | |
| | 352 053 02 32 | SEDE POSTIÇA DA VÁLVULA DE ESCAPE (38,5 mm) | 1 | 4 | | | | | | |
| | 352 053 15 32 | SEDE POSTIÇA DA VÁLVULA DE ESCAPE (38,07mm) | 2 | 4 | | | | | | |
| | 352 053 16 32 | SEDE POSTIÇA DA VÁLVULA DE ESCAPE (38,37mm) | 2 | 4 | | | | | | |
| | 352 053 17 32 | SEDE POSTIÇA DA VÁLVULA DE ESCAPE (38,57mm) | 2 | 4 | | | | | | |
| 09 | 000939 010097 | PRISIONEIRO | | 2 | | | | | | |
| 10 | 352 017 00 53 | LUVA DO INJETOR | | 4 | | | | | | |
| 11 | 346 997 04 45 | ANEL DE VEDAÇÃO | | 4 | | | | | | |
| 12 | 352 990 42 01 | PRISIONEIRO | | 17 | | | | | | |
| 13 | 3:5 038 00 72 | PORCA SEXTAVADA | | 17 | | | | | | |
| 14 | 343 016 73 20 | JUNTA | | 1 | | | | | | |
| 15 | 314 016 28 05 | TAMPA DAS VÁLVULAS | | 1 | | | | | | |
| 16 | 314 016 01 21 | JUNTA | | 1 | | | | | | |

270

FIG. 10/03 - CABEÇOTE E TAMPA DE VÁLVULAS

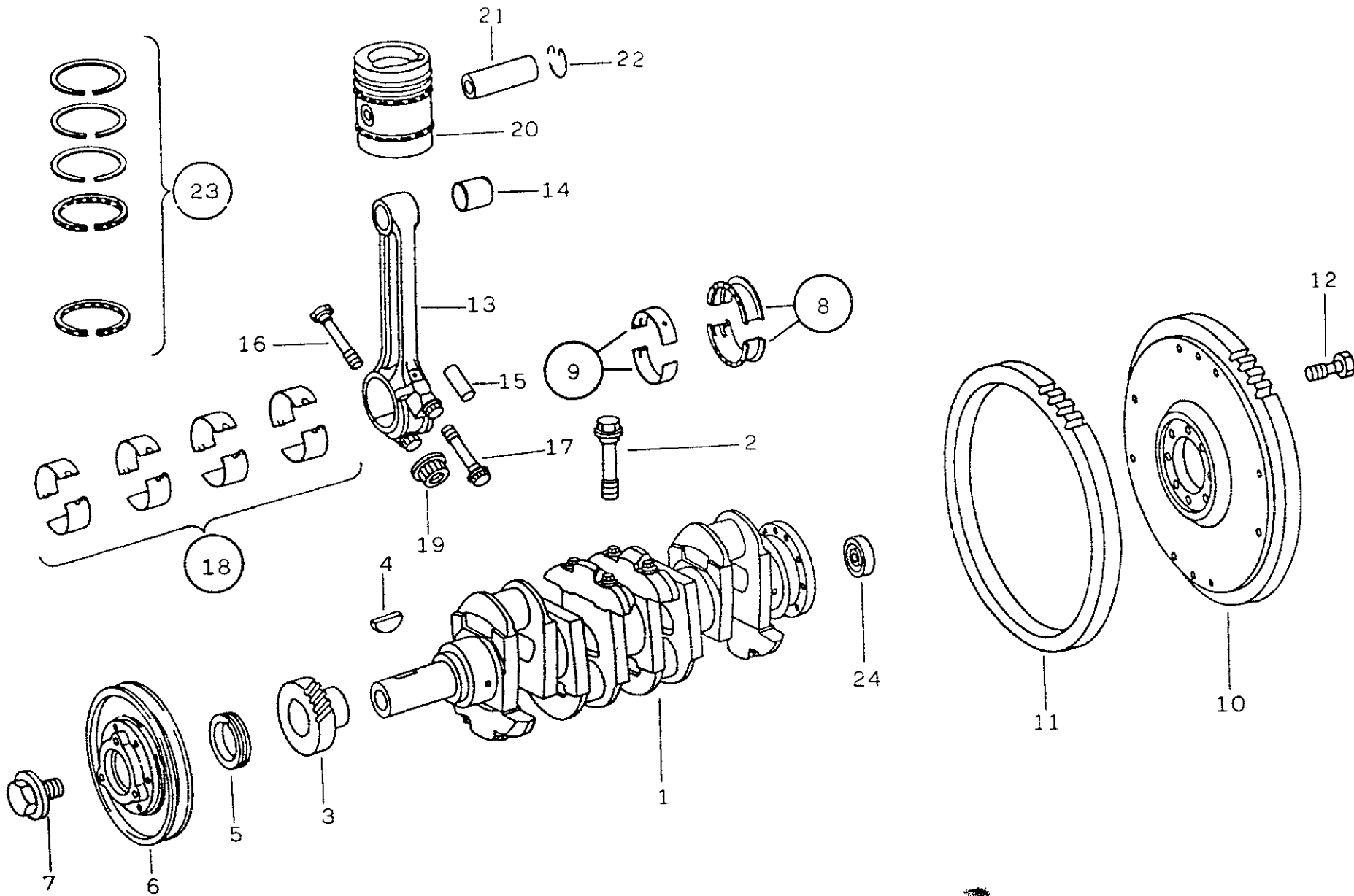
TOYOTA



272

FIG. 10/04 - ÓRGÃOS MÓVEIS DO MOTOR

TOYOTA

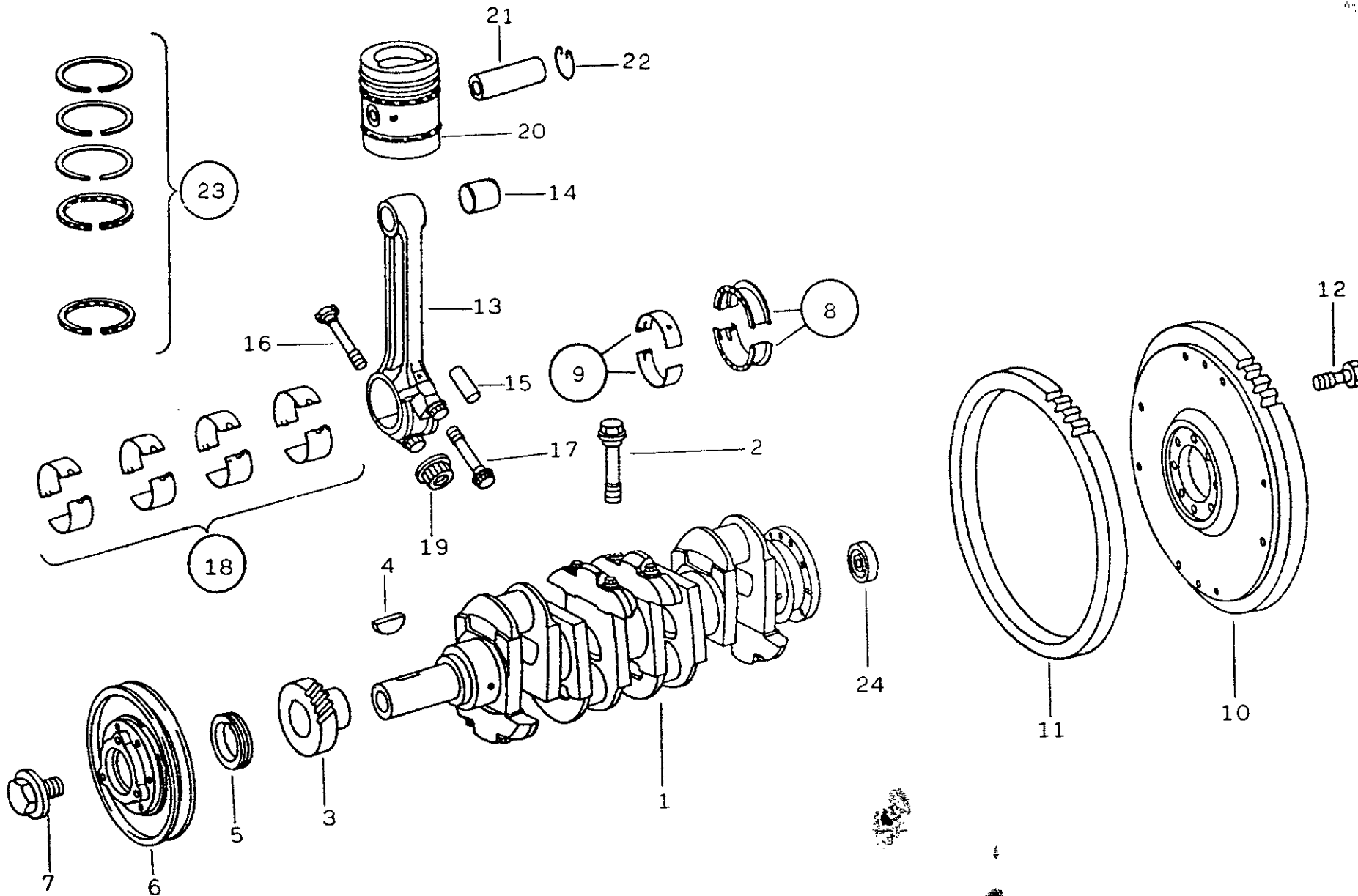


| FIG. 10/04 - ÓRGÃOS MÓVEIS DO MOTOR | | TOYOTA | | | | | | | | |
|-------------------------------------|---------------|--|------|------------------|------|-----|-------|---------------|---------------|--------------|
| ITEM | Nº DA PEÇA | NOME DA PEÇA | NOTA | Todos os modelos | LONA | AÇO | PERUA | PICK-UP CURTO | PICK-UP LONGO | CABINE DUPLA |
| 01 | 343 030 76 14 | ÁRVORE DE MANIVELAS (NORMAL) | 1 | 1 | | | | | | |
| | 343 030 77 14 | ÁRVORE DE MANIVELAS (NORMAL I) | 1 | 1 | | | | | | |
| | 343 030 78 14 | ÁRVORE DE MANIVELAS (REPARO I) | 1 | 1 | | | | | | |
| | 343 030 79 14 | ÁRVORE DE MANIVELAS (REPARO II) | 1 | 1 | | | | | | |
| | 343 030 80 14 | ÁRVORE DE MANIVELAS (REPARO III) | 1 | 1 | | | | | | |
| | 343 030 82 14 | ÁRVORE DE MANIVELAS (NORMAL) | 2 | 1 | | | | | | |
| | 343 030 83 14 | ÁRVORE DE MANIVELAS (NORMAL I) | 2 | 1 | | | | | | |
| | 343 030 03 14 | ÁRVORE DE MANIVELAS (REPARO I) | 2 | 1 | | | | | | |
| | 343 030 05 14 | ÁRVORE DE MANIVELAS (REPARO II) | 2 | 1 | | | | | | |
| | 343 030 06 14 | ÁRVORE DE MANIVELAS (REPARO III) | 2 | 1 | | | | | | |
| 02 | 352 031 00 71 | PARAFUSO | | 8 | | | | | | |
| 03 | 352 052 00 03 | ENGRENAGEM | | 1 | | | | | | |
| 04 | 006888 008003 | CHAVETA | | 1 | | | | | | |
| 05 | 314 035 02 14 | ANEL | | 1 | | | | | | |
| 06 | 343 035 00 12 | POLIA | | 1 | | | | | | |
| 07 | 314 990 10 01 | PARAFUSO | | 1 | | | | | | |
| 08 | 352 030 07 40 | JOGO DE REPARO (88,00mm) | | 1 | | | | | | |
| 09 | 341 030 00 45 | JOGO DE CASQUILHOS (NORMAL -88,00mm) | | 1 | | | | | | |
| | 352 030 08 40 | JOGO DE CASQUILHOS (NORMAL I -87,90mm) | | 1 | | | | | | |
| | 352 030 09 40 | JOGO DE CASQUILHOS (REPARO I -87,75mm) | | 1 | | | | | | |
| | 352 030 10 40 | JOGO DE CASQUILHOS (REPARO II -87,50mm) | | 1 | | | | | | |
| | 352 030 11 40 | JOGO DE CASQUILHOS (REPARO III -87,25mm) | | 1 | | | | | | |
| 10 | 344 030 02 05 | VOLANTE COM CREMALHEIRA | | 1 | | | | | | |
| 11 | 344 032 01 05 | CREMALHEIRA | | 1 | | | | | | |
| 12 | 352 990 22 01 | PARAFUSO | | 8 | | | | | | |
| 13 | 352 030 49 20 | BIELA | | 4 | | | | | | |
| 14 | 352 038 21 50 | BUCHA DE BIELA (39,0mm) Ø EXT. | | 4 | | | | | | |
| | 352 038 26 50 | BUCHA DE BIELA (39,2mm) Ø EXT. | | 4 | | | | | | |
| | 352 038 27 50 | BUCHA DE BIELA (39,5mm) Ø EXT. | | 4 | | | | | | |
| 15 | 000007 006100 | PINO CILÍNDRICO | | 8 | | | | | | |
| 16 | 352 038 22 71 | PARAFUSO | | 4 | | | | | | |
| 17 | 352 038 27 71 | PARAFUSO | | 4 | | | | | | |

d 74

FIG. 10/04 - ÓRGÃOS MÓVEIS DO MOTOR

TOYOTA



276

FIG. 10/05 - DISTRIBUIÇÃO DO MOTOR

TOYOTA

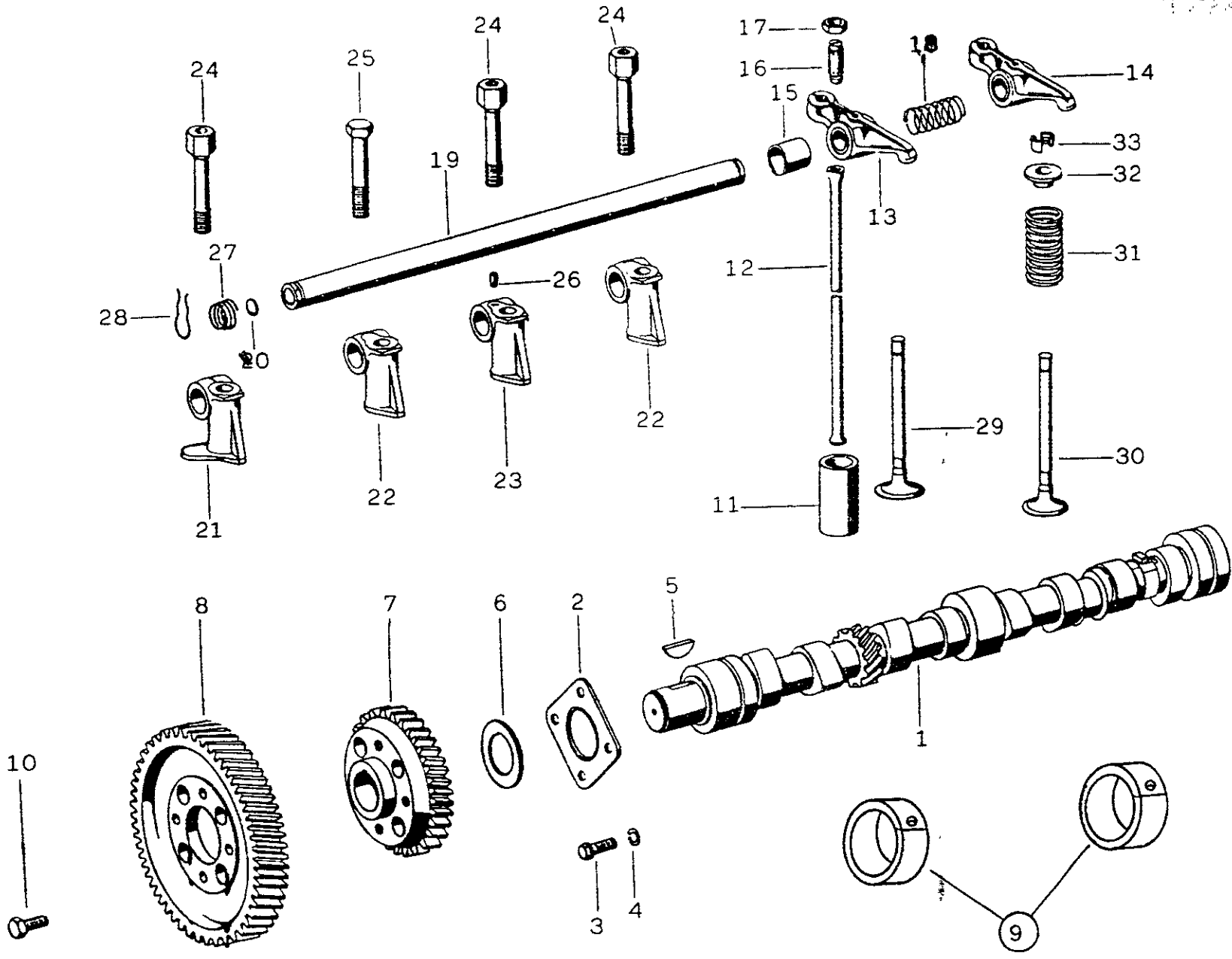


FIG 10/05 - DISTRIBUIÇÃO DO MOTOR

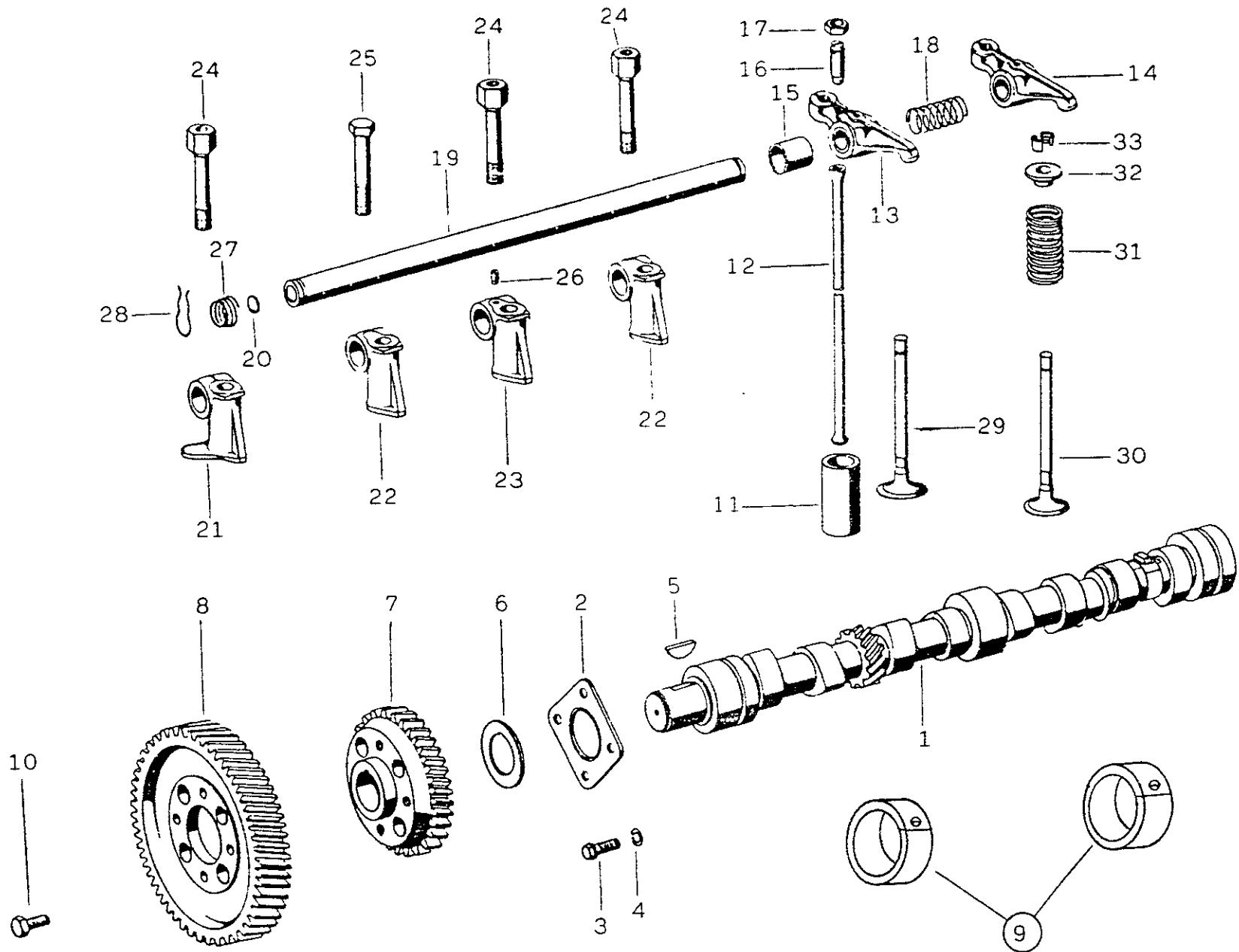
TOYOTA

| QTD | Nº DA PEÇA | NOME DA PEÇA | NOTA | Todos os modelos | LONA | ACO | PERUA | PICK-UP CURTO | PICK-UP LONGO | CABINE DUPLA |
|-----|---------------|--|------|------------------|------|-----|-------|---------------|---------------|--------------|
| 01 | 343 051 05 01 | ÁRVORE DE COMANDO | 1 | 1 | | | | | | |
| | 343 050 02 01 | ÁRVORE DE COMANDO | 2 | 1 | | | | | | |
| | 000 995 00 35 | BRAÇADEIRA (P/ MOTORES SEM COMPRESSOR) | | 1 | | | | | | |
| 02 | 312 052 02 62 | CHAPA DE ENCOSTO | 1 | 1 | | | | | | |
| | 352 052 07 62 | CHAPA DE ENCOSTO | 2 | 1 | | | | | | |
| 03 | 352 990 07 04 | PARAFUSO | | 4 | | | | | | |
| 04 | 912004 008102 | ARRUELA DE PRESSÃO | | 4 | | | | | | |
| 05 | 006888 006006 | CHAVETA | | 1 | | | | | | |
| 06 | 315 077 01 51 | ARRUELA DE ENCOSTO | 1 | 1 | | | | | | |
| 07 | 352 077 00 14 | ENGRENAGEM PROPULSORA | 1 | 1 | | | | | | |
| 08 | 312 052 06 01 | ENGRENAGEM DA ÁRVORE DE COMANDO | 1 | 1 | | | | | | |
| 09 | 344 586 72 05 | JOGO DE BUCHAS DA ÁRVORE DE COMANDO | | 1 | | | | | | |
| 10 | 000933 008062 | PARAFUSO | 1 | 4 | | | | | | |
| 11 | 352 054 05 01 | TUCHO DE VÁLVULAS (27,98 ~ 27,99mm) | | 8 | | | | | | |
| | 352 054 06 01 | TUCHO DE VÁLVULAS (28,18 ~ 28,19mm) | | 8 | | | | | | |
| | 352 054 07 01 | TUCHO DE VÁLVULAS (28,48 ~ 28,49mm) | | 8 | | | | | | |
| | 352 054 08 01 | TUCHO DE VÁLVULAS (28,73 ~ 28,74mm) | | 8 | | | | | | |
| 12 | 344 054 00 05 | HASTE DOS TUCHOS | | 8 | | | | | | |
| 13 | 352 050 10 33 | BALANCIM ESQUERDO Nºs. 1,3,5 e 7 | | 4 | | | | | | |
| 14 | 352 050 06 34 | BALANCIM DIREITO Nºs. 2,4,6 e 8 | | 4 | | | | | | |
| 15 | 322 055 01 50 | BUCHA | | 8 | | | | | | |
| 16 | 312 055 03 21 | PINO DE REGULAGEM | | 8 | | | | | | |
| 17 | 312 990 02 51 | PORCA SEXTAVADA | | 8 | | | | | | |
| 18 | 312 993 07 01 | MOLA | | 3 | | | | | | |
| 19 | 324 050 01 31 | EIXO DO BALANCIM | | 1 | | | | | | |
| 20 | 000470 014000 | TAMPA | | 2 | | | | | | |
| 21 | 352 055 00 10 | SUPORTE DO EIXO DO BALANCIM Nº.1 | | 1 | | | | | | |
| 22 | 352 055 01 10 | SUPORTE DOS EIXOS DOS BALANCINS Nºs. 2 e 4 | | 2 | | | | | | |
| 23 | 352 055 02 10 | SUPORTE DO EIXO DO BALANCIM Nº.3 | | 1 | | | | | | |
| 24 | 321 055 00 71 | PARAFUSO | | 3 | | | | | | |
| 25 | 000931 012061 | PARAFUSO | | 1 | | | | | | |
| 26 | 000417 006001 | PINO ENROSCADO | | 1 | | | | | | |

278

FIG. 10/05 - DISTRIBUIÇÃO DO MOTOR

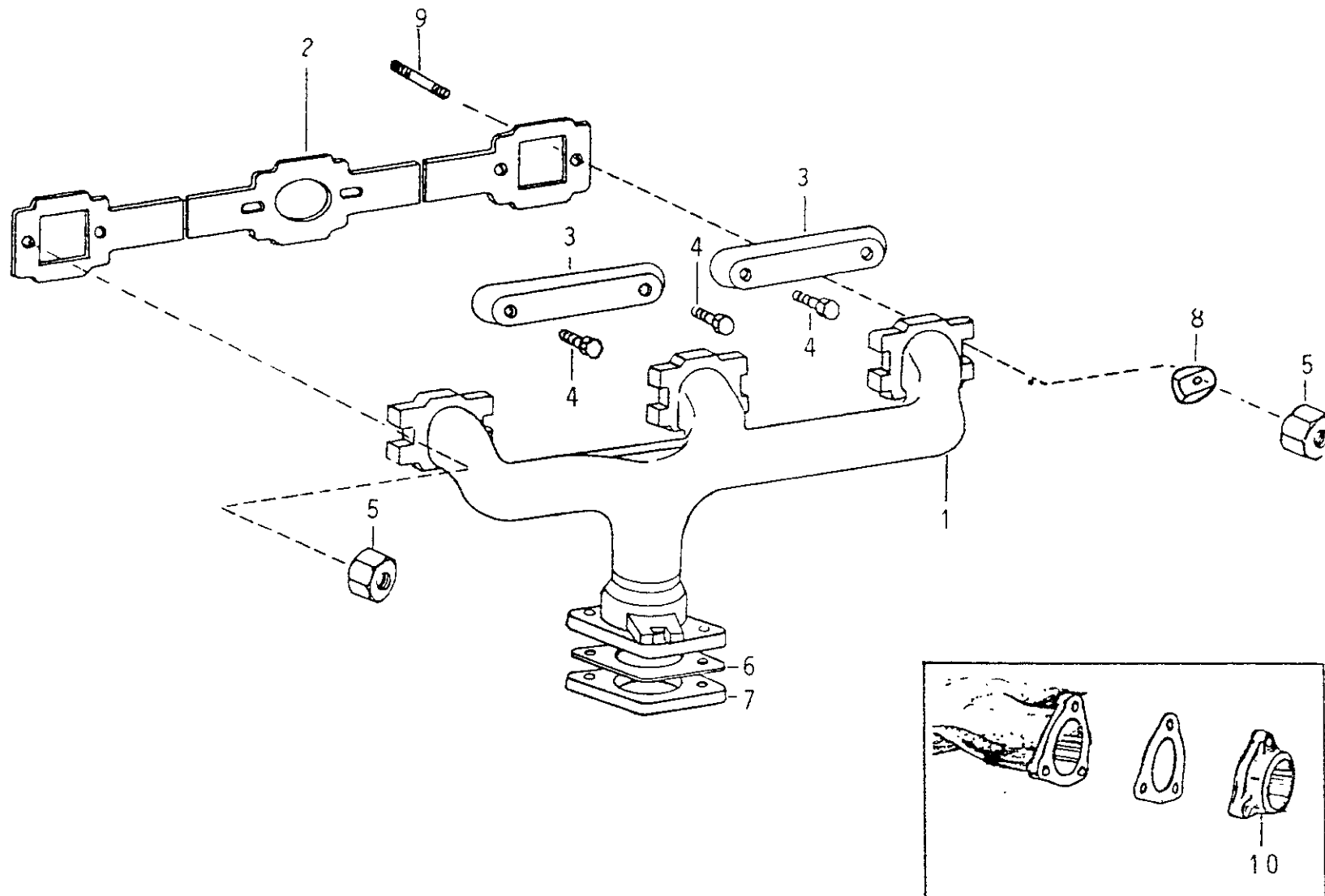
TOYOTA



280

FIG. 10/06 - COLETOR DE ESCAPE

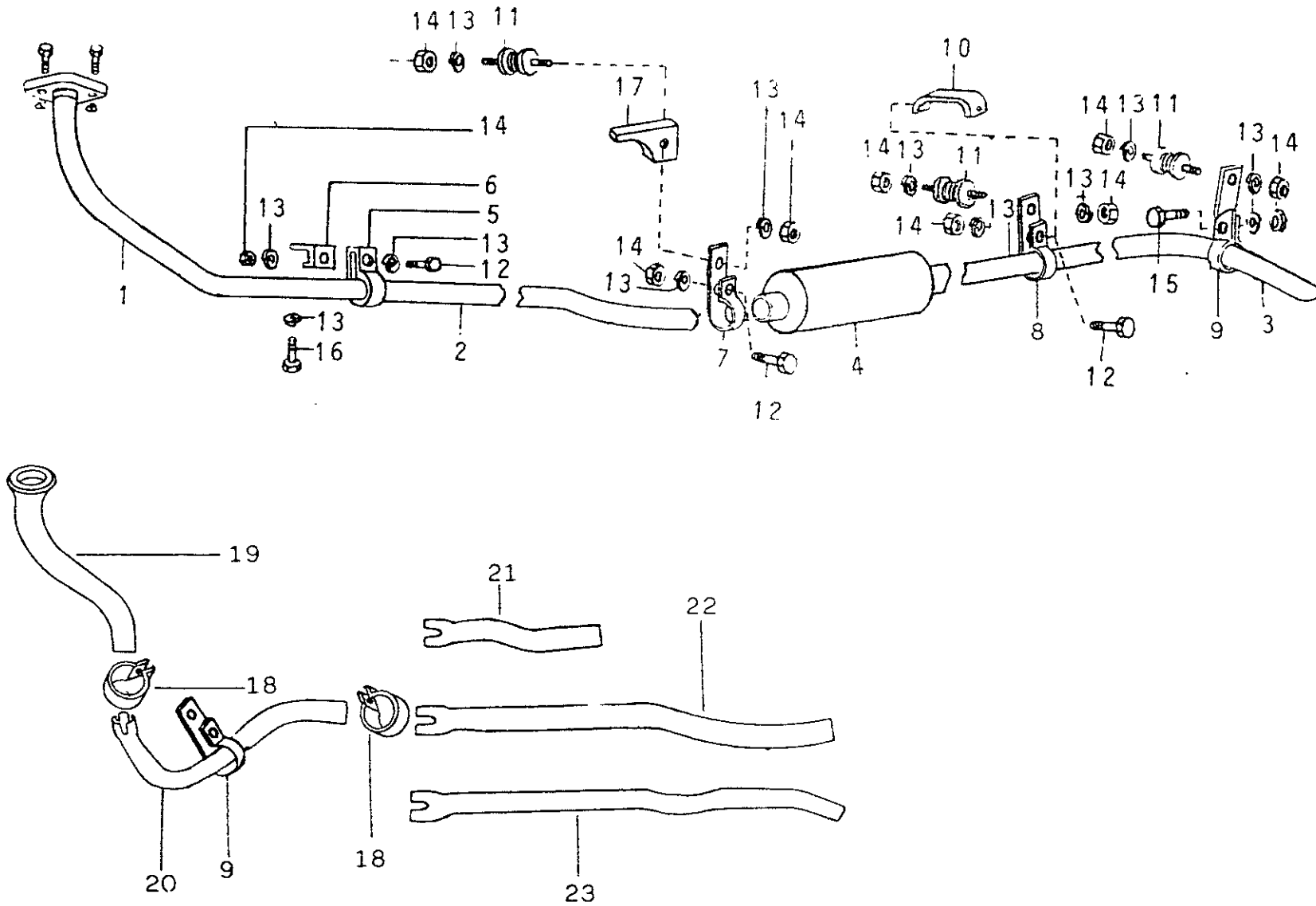
TOYOTA



282

FIG. 10/07 - SILENCIOSO E TUBOS DE ESCAPAMENTOS

TOYOTA



284

FIG. 10/07 A - CONJUNTO DO ESCAPAMENTO

TOYOTA

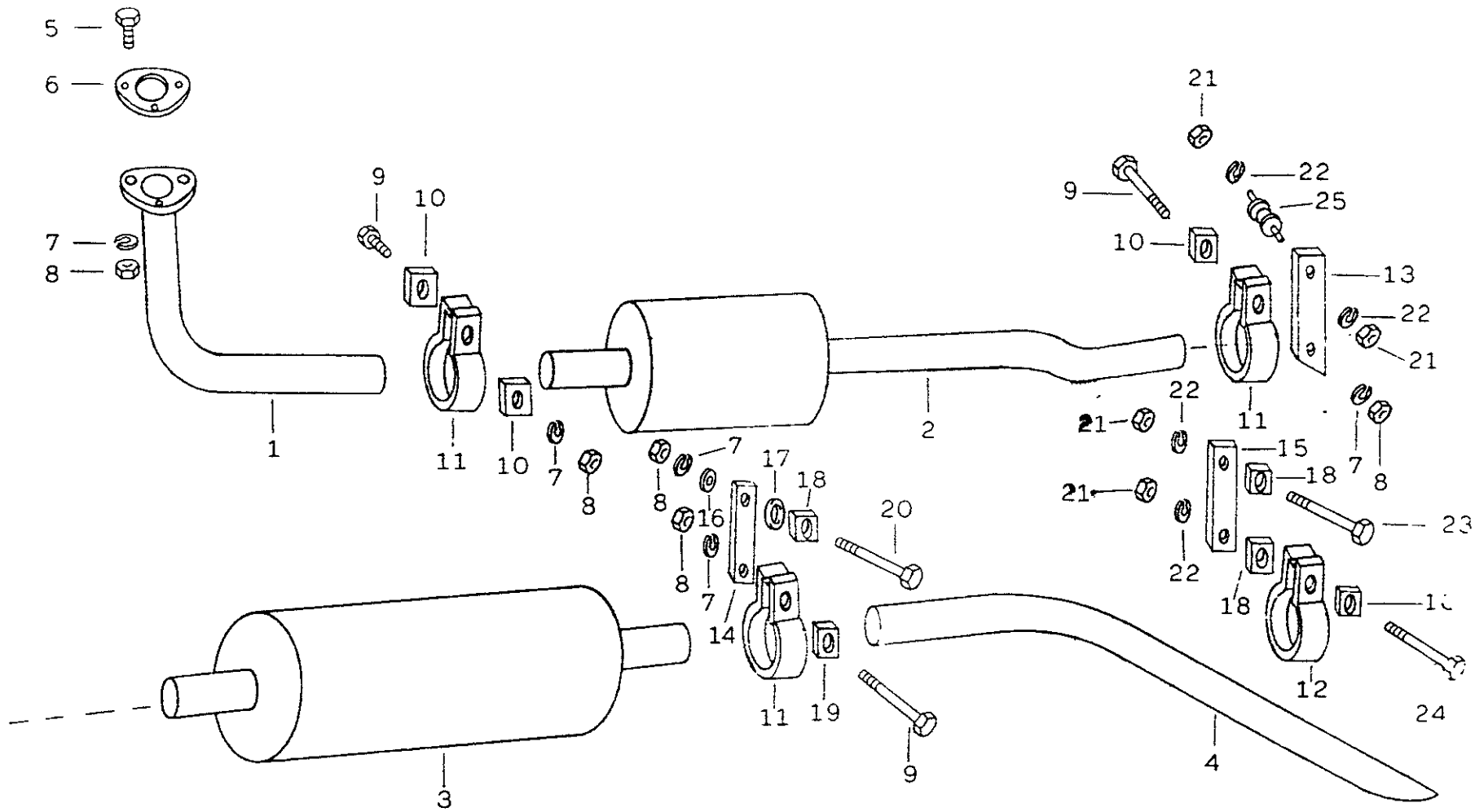


FIG. 10/07 A - CONJUNTO DO ESCAPAMENTO

205
TOYOTA

| ITEM | Nº DA PEÇA | NOME DA PEÇA | NOTA | Todos os modelos | LONA | AÇO | PERUA | PICK-UP CURTO | PICK-UP LONGO | CABINE DUPLA |
|------|-------------|-------------------------|------|------------------|------|-----|-------|---------------|---------------|--------------|
| 01 | 17401 98003 | TUBO DE DESCARGA | | 1 | | | | | | |
| 02 | 17420 98001 | ABAFADOR | | | 1 | 1 | | | | |
| | 17420 98002 | ABAFADOR | | | | | | | 1 | 1 |
| | 17420 98003 | ABAFADOR | | | | | 1 | 1 | | |
| 03 | 17510 98002 | SILENCIOSO | | 1 | | | | | | |
| 04 | 17431 98003 | TUBO DE SAÍDA | | | 1 | 1 | 1 | | | |
| | 17431 98004 | TUBO DE SAÍDA | | | | | | | 1 | 1 |
| | 17431 98005 | TUBO DE SAÍDA | | | | | | 1 | | |
| 05 | 90021 01067 | PARAFUSO | | 3 | | | | | | |
| 06 | 17451 98002 | JUNTA DO TUBO DE ESCAPE | | 1 | | | | | | |
| 07 | 94512 01000 | ARRUELA DE PRESSÃO | | 7 | | | | | | |
| 08 | 90021 70012 | PORCA | | 7 | | | | | | |
| 09 | 90021 01045 | PARAFUSO | | 3 | | | | | | |
| 10 | 17453 98002 | PLACA | | 4 | | | | | | |
| 11 | 90024 61014 | BRAÇADEIRA | | 3 | | | | | | |
| 12 | 90024 61013 | BRAÇADEIRA | | 1 | | | | | | |
| 13 | 17571 98001 | SUPORTE | | | | | | | 1 | 1 |
| | 17571 98002 | SUPORTE | | | 1 | 1 | 1 | | | |
| | 17571 98003 | SUPORTE | | | | | | 1 | | |
| 14 | 17572 98001 | SUPORTE | | | | | | | 1 | 1 |
| | 17572 98002 | SUPORTE | | | 1 | 1 | 1 | | | |
| | 17572 98003 | SUPORTE | | | | | | 1 | | |
| 15 | 17573 98001 | SUPORTE | | | | | | 1 | 1 | 1 |
| | 17573 98002 | SUPORTE | | | 1 | 1 | 1 | | | |
| 16 | 94612 11001 | ARRUELA | | 1 | | | | | | |
| 17 | 90025 60023 | ESPAÇADOR | | 1 | | | | | | |
| 18 | 90025 41007 | COXIM | | 3 | | | | | | |
| 19 | 17453 98002 | PLACA | | 1 | | | | | | |
| 20 | 90021 01044 | PARAFUSO | | 1 | | | | | | |
| 21 | 94110 40800 | PORCA | | 4 | | | | | | |
| 22 | 94512 00800 | ARRUELA | | 4 | | | | | | |
| 23 | 90021 01029 | PARAFUSO | | 1 | | | | | | |
| 24 | 90021 01060 | PARAFUSO | | 1 | | | | | | |

286

FIG. 10/07 A - CONJUNTO DO ESCAPAMENTO

TOYOTA

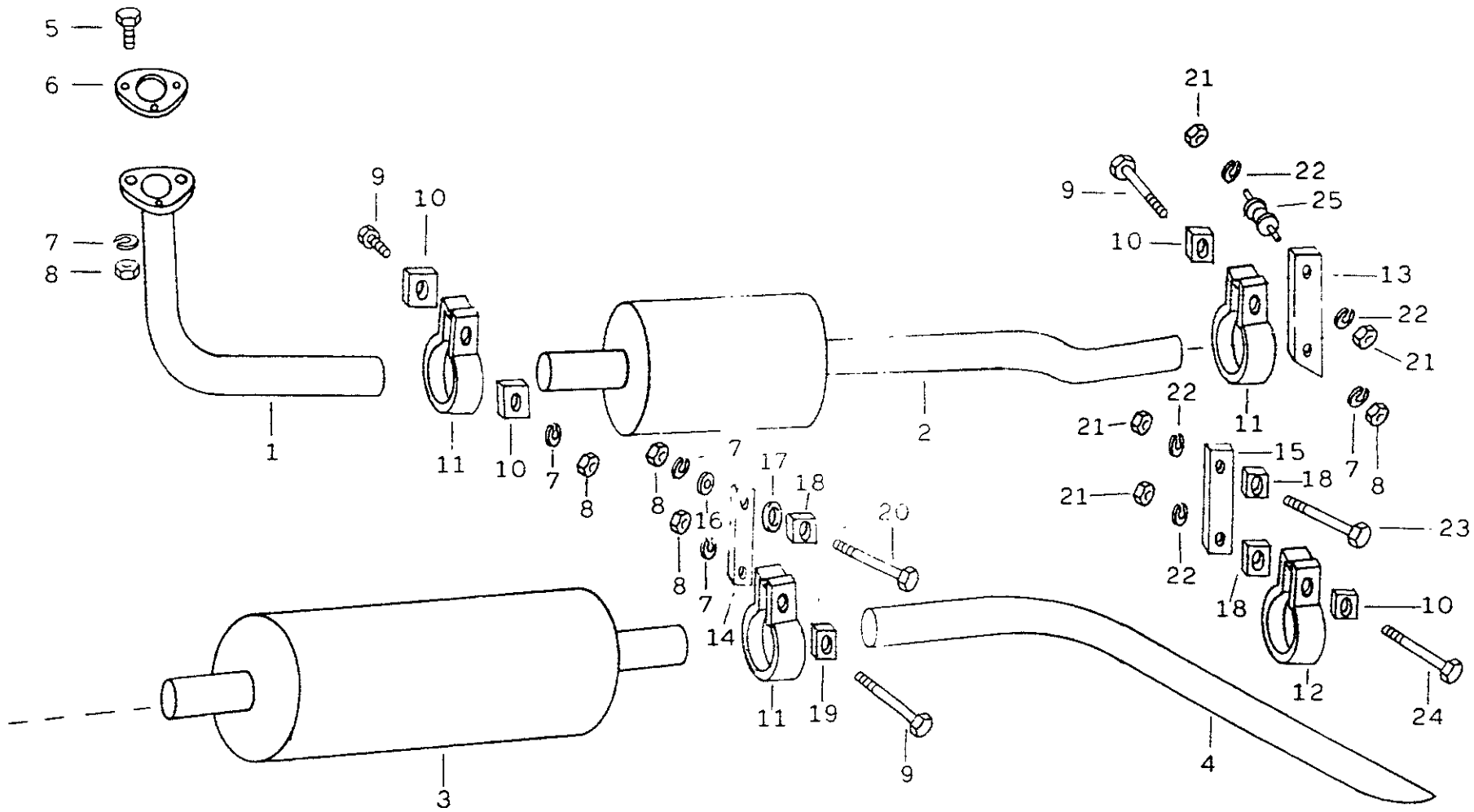


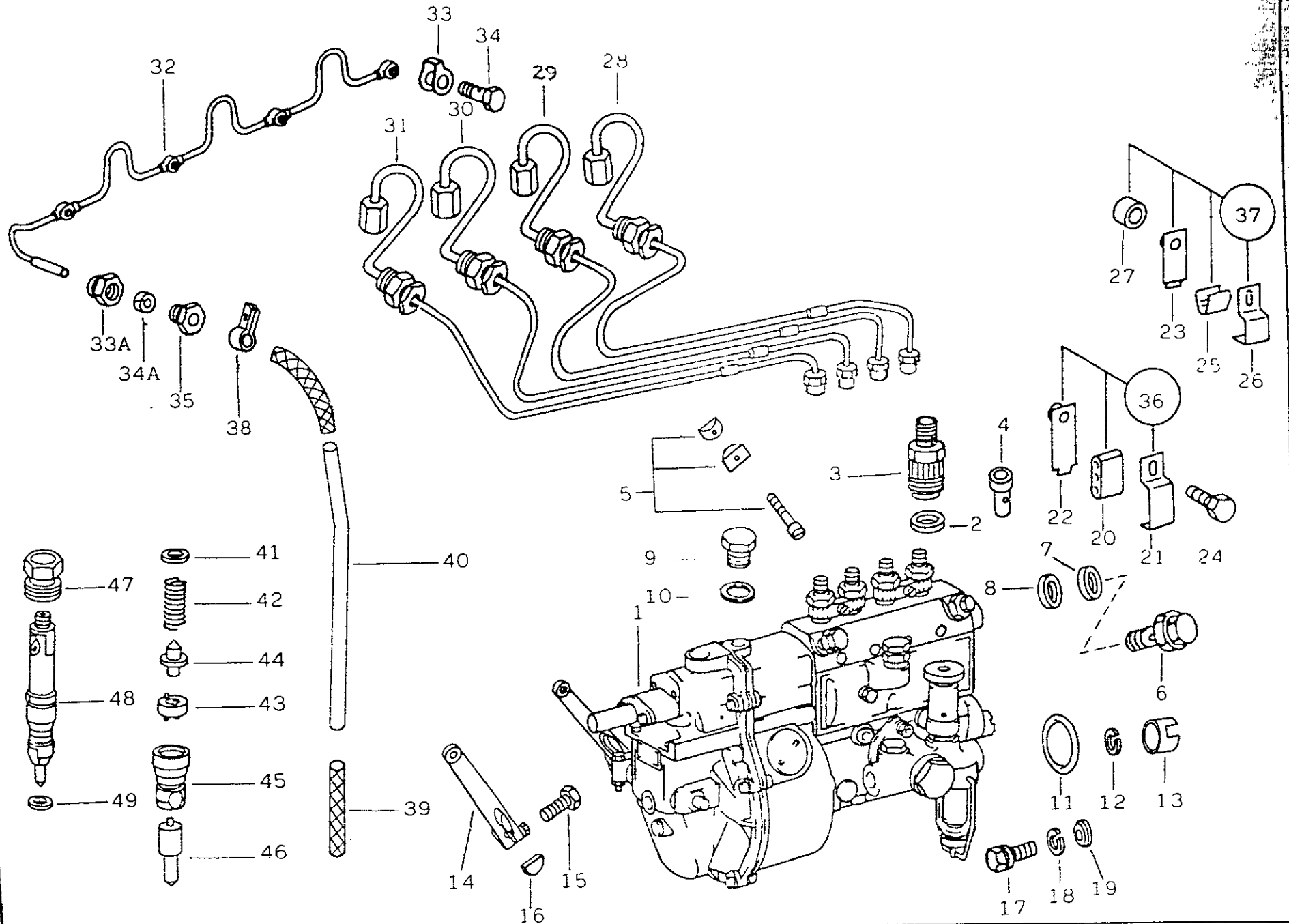
FIG. 10/07 A - CONJUNTO DO ESCAPAMENTO

TOYOTA

| ITEM | Nº DA PEÇA | NOME DA PEÇA | NOTA | Todos os modelos | LONA | AÇO | PERUA | PICK-UP CURTO | PICK-UP LONGO | CABINE DUPLA | |
|------|-------------|-----------------------------|------|------------------|------|-----|-------|---------------|---------------|--------------|--|
| 25 | 90025 41003 | COXIM | | 1 | | | | | | | |
| | | NOTA: Partir 03/90 | | | | | | | | | |

FIG. 10/08 - BOMBA INJETORA

TOYOTA



203

| FIG. 10/08 - BOMBA INJETORA | | | TOYOTA | | | | | | | |
|-----------------------------|---------------|-------------------------------------|--------|------------------|------|-----|-------|---------------|---------------|--------------|
| ITEM | Nº DA PEÇA | NOME DA PEÇA | NOTA | Todos os modelos | LONA | AÇO | PERUA | PICK-UP CURTO | PICK-UP LONGO | CABINE DUPLA |
| 01 | 010 074 89 01 | BOMBA INJETORA | | 1 | | | | | | |
| 02 | 001 997 09 40 | ANEL DE VEDAÇÃO | | 4 | | | | | | |
| 03 | 000 078 10 69 | LUVA DE LIGAÇÃO | | 4 | | | | | | |
| 04 | 000 078 01 29 | ELEMENTO | | 4 | | | | | | |
| 05 | 000 070 02 66 | REPARO | | 2 | | | | | | |
| 06 | 000 074 17 71 | PARAFUSO ÔCO DA VÁLVULA DE RETENÇÃO | | 1 | | | | | | |
| 07 | 000763 006100 | ANEL DE VEDAÇÃO | | 1 | | | | | | |
| 08 | 000763 016105 | ANEL DE VEDAÇÃO | | 1 | | | | | | |
| 09 | 007604 018100 | BUJÃO | | 1 | | | | | | |
| 10 | 000763 018101 | ANEL DE VEDAÇÃO | | 1 | | | | | | |
| 11 | 001 997 59 40 | ANEL DE VEDAÇÃO | | 1 | | | | | | |
| 12 | 000 990 26 47 | ARRUELA DE PRESSÃO | | 1 | | | | | | |
| 13 | 000934 014003 | PORCA CILÍNDRICA | | 1 | | | | | | |
| 14 | 000 074 49 27 | ALAVANCA DE REGULAGEM | | 1 | | | | | | |
| 15 | 000933 006121 | PARAFUSO | | 1 | | | | | | |
| 16 | 006888 003005 | CHAVETA | | 1 | | | | | | |
| 17 | 900170 010002 | PARAFUSO | 3 | 4 | | | | | | |
| | 000938 010020 | PARAFUSO | 4 | 4 | | | | | | |
| 18 | 912004 010100 | ARRUELA DE PRESSÃO | | 4 | | | | | | |
| 19 | 116 990 11 40 | ARRUELA LISA | | 4 | | | | | | |
| 20 | 352 078 00 86 | CALÇO | | 1 | | | | | | |
| 21 | 322 995 00 22 | BRAÇADEIRA | | 1 | | | | | | |
| 22 | 352 995 07 48 | SUORTE DA BRAÇADEIRA | | 1 | | | | | | |
| 23 | 314 995 02 48 | SUORTE DA BRAÇADEIRA | | 1 | | | | | | |
| 24 | 000933 006010 | PARAFUSO | | 3 | | | | | | |
| 25 | 403 078 00 86 | CALÇO | | 1 | | | | | | |
| 26 | 314 995 00 22 | BRAÇADEIRA | | 1 | | | | | | |
| 27 | 352 997 05 40 | ANEL DE VEDAÇÃO | | 1 | | | | | | |
| 28 | 314 070 13 33 | ENCANAMENTO DO 1º CILINDRO | | 1 | | | | | | |
| 29 | 314 070 14 33 | ENCANAMENTO DO 2º CILINDRO | | 1 | | | | | | |
| 30 | 314 070 15 33 | ENCANAMENTO DO 3º CILINDRO | | 1 | | | | | | |
| 31 | 314 070 16 33 | ENCANAMENTO DO 4º CILINDRO | | 1 | | | | | | |

240

FIG. 10/08 - BOMBA INJETORA

TOYOTA

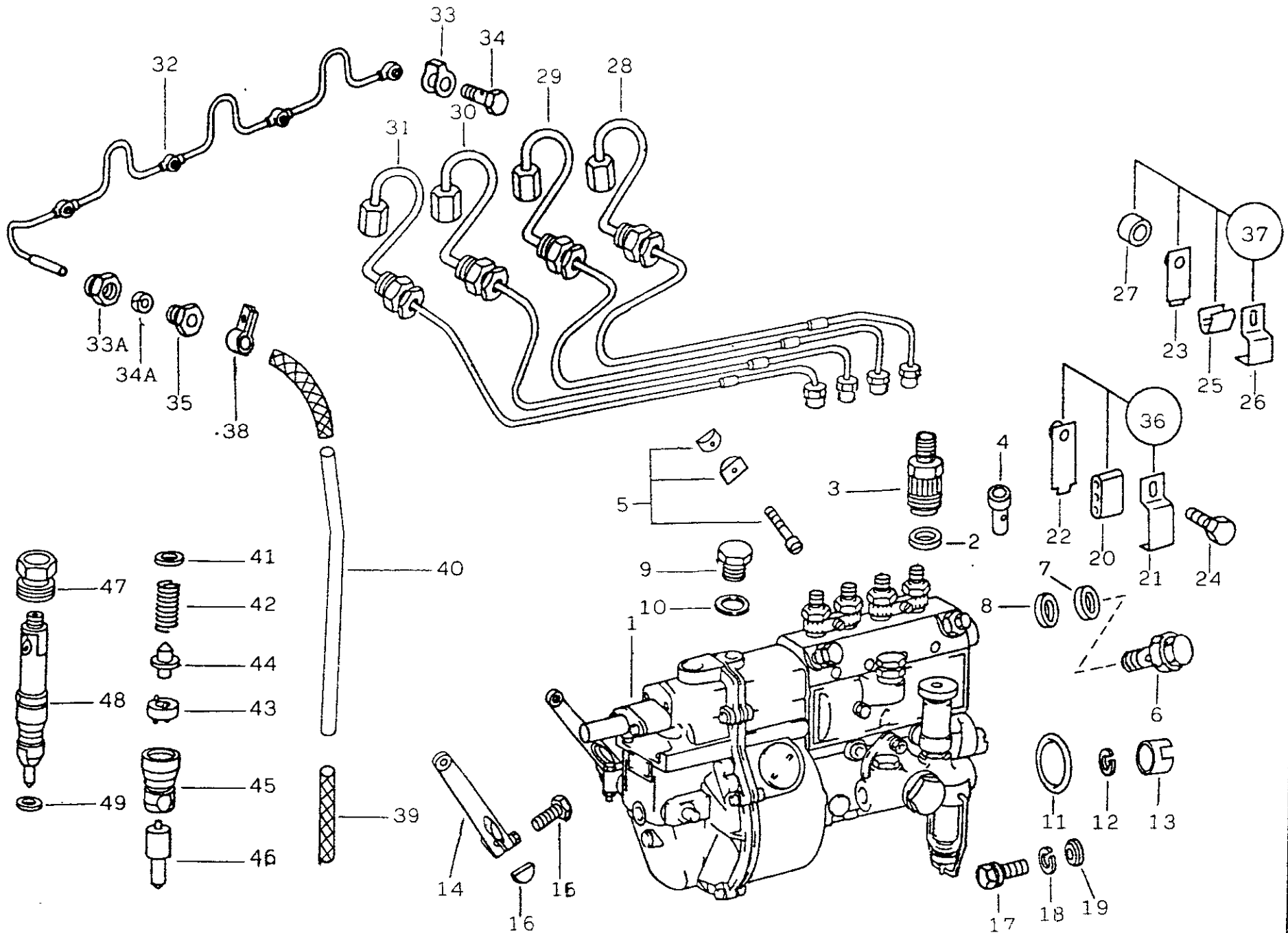


FIG. 10/08 - BOMBA INJETORA

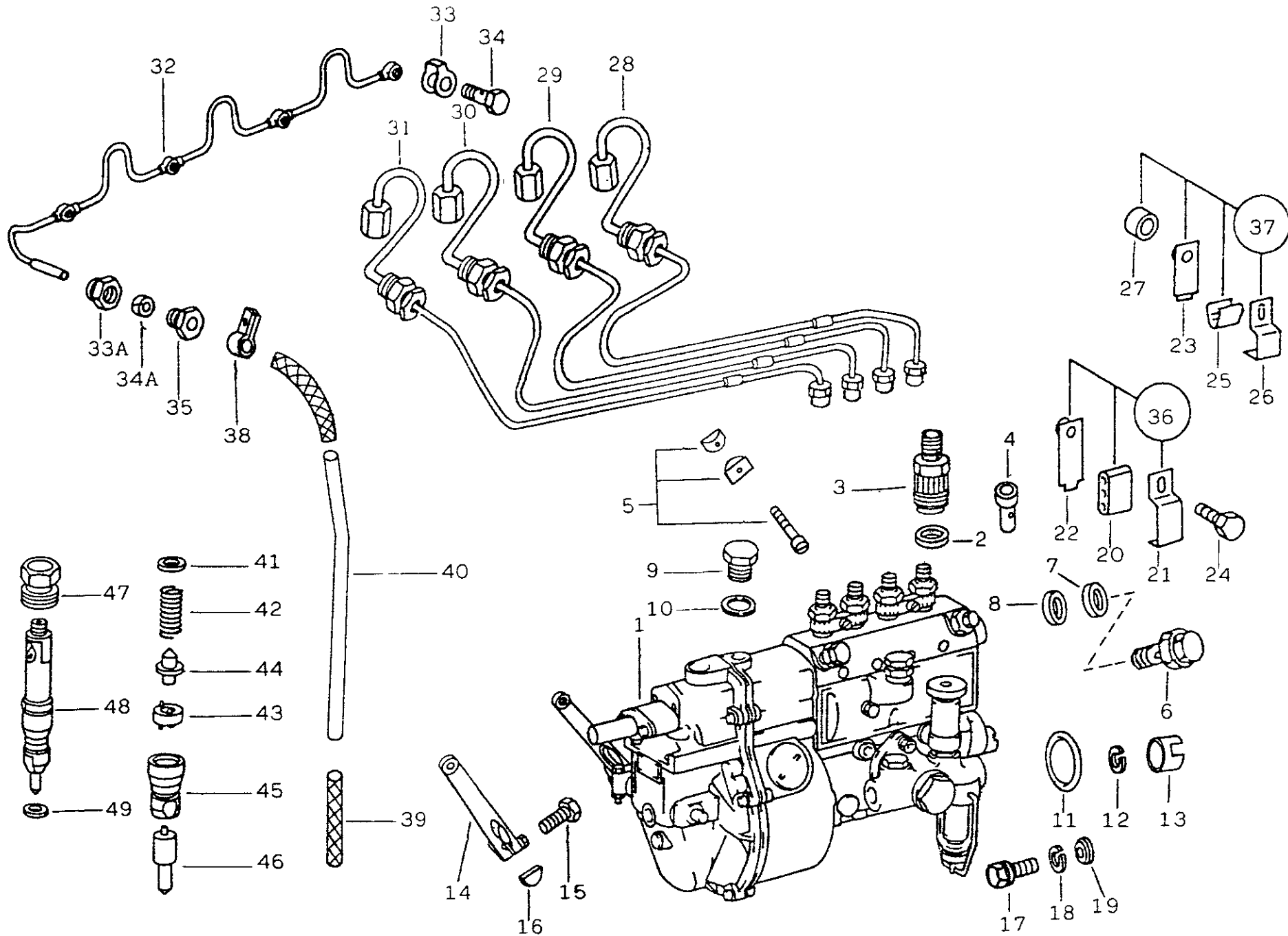
TOYOTA

| ITEM | Nº DA PEÇA | NOME DA PEÇA | NOTA | Todos os modelos | LONA | AÇO | PERUA | PICK-UP CURTO | PICK-UP LONGO | CABINE DUPLA |
|------|---------------|------------------------|------|------------------|------|-----|-------|---------------|---------------|--------------|
| 32 | 343 070 00 35 | ENCANAMENTO DE RETORNO | | 1 | | | | | | |
| 33 | 352 078 00 80 | GRAMPO DE VEDAÇÃO | | 4 | | | | | | |
| 33A | 312 997 11 30 | BUJÃO | | 1 | | | | | | |
| 34 | 326 990 01 63 | PARAFUSO ÔCO | | 1 | | | | | | |
| 34A | 352 997 05 40 | ANEL DE VEDAÇÃO | | 5 | | | | | | |
| 35 | 312 997 12 30 | BUJÃO | | 1 | | | | | | |
| 36 | 345 070 00 66 | BRAÇADEIRA COMPLETA | | 1 | | | | | | |
| 37 | 345 070 01 66 | BRAÇADEIRA COMPLETA | | 1 | | | | | | |
| 38 | 900288 010000 | BRAÇADEIRA | | 2 | | | | | | |
| 39 | 344 078 00 81 | MANGUEIRA | | 2 | | | | | | |
| 40 | 343 476 06 04 | ENCANAMENTO | | 1 | | | | | | |
| 41 | 000 017 36 52 | CALÇO (1,00mm) | | 4 | | | | | | |
| | 000 017 37 52 | CALÇO (1,05mm) | | 4 | | | | | | |
| | 000 017 38 52 | CALÇO (1,10mm) | | 4 | | | | | | |
| | 000 017 39 52 | CALÇO (1,15mm) | | 4 | | | | | | |
| | 000 017 40 52 | CALÇO (1,20mm) | | 4 | | | | | | |
| | 000 017 41 52 | CALÇO (1,25mm) | | 4 | | | | | | |
| | 000 017 42 52 | CALÇO (1,30mm) | | 4 | | | | | | |
| | 000 017 43 52 | CALÇO (1,35mm) | | 4 | | | | | | |
| | 000 017 44 52 | CALÇO (1,40mm) | | 4 | | | | | | |
| | 000 017 45 52 | CALÇO (1,45mm) | | 4 | | | | | | |
| | 000 017 46 52 | CALÇO (1,50mm) | | 4 | | | | | | |
| | 000 017 47 52 | CALÇO (1,55mm) | | 4 | | | | | | |
| | 000 017 48 52 | CALÇO (1,60mm) | | 4 | | | | | | |
| | 000 017 49 52 | CALÇO (1,65mm) | | 4 | | | | | | |
| | 000 017 50 52 | CALÇO (1,70mm) | | 4 | | | | | | |
| | 000 017 51 52 | CALÇO (1,75mm) | | 4 | | | | | | |
| | 000 017 52 52 | CALÇO (1,80mm) | | 4 | | | | | | |
| | 000 017 53 52 | CALÇO (1,85mm) | | 4 | | | | | | |
| | 000 017 54 52 | CALÇO (1,90mm) | | 4 | | | | | | |
| | 000 017 55 52 | CALÇO (1,95mm) | | 4 | | | | | | |
| 42 | 000 017 05 17 | MOLA | | 4 | | | | | | |

292

FIG. 10/08 - BOMBA INJETORA

TOYOTA



294

FIG. 10/09 - INJEÇÃO

TOYOTA

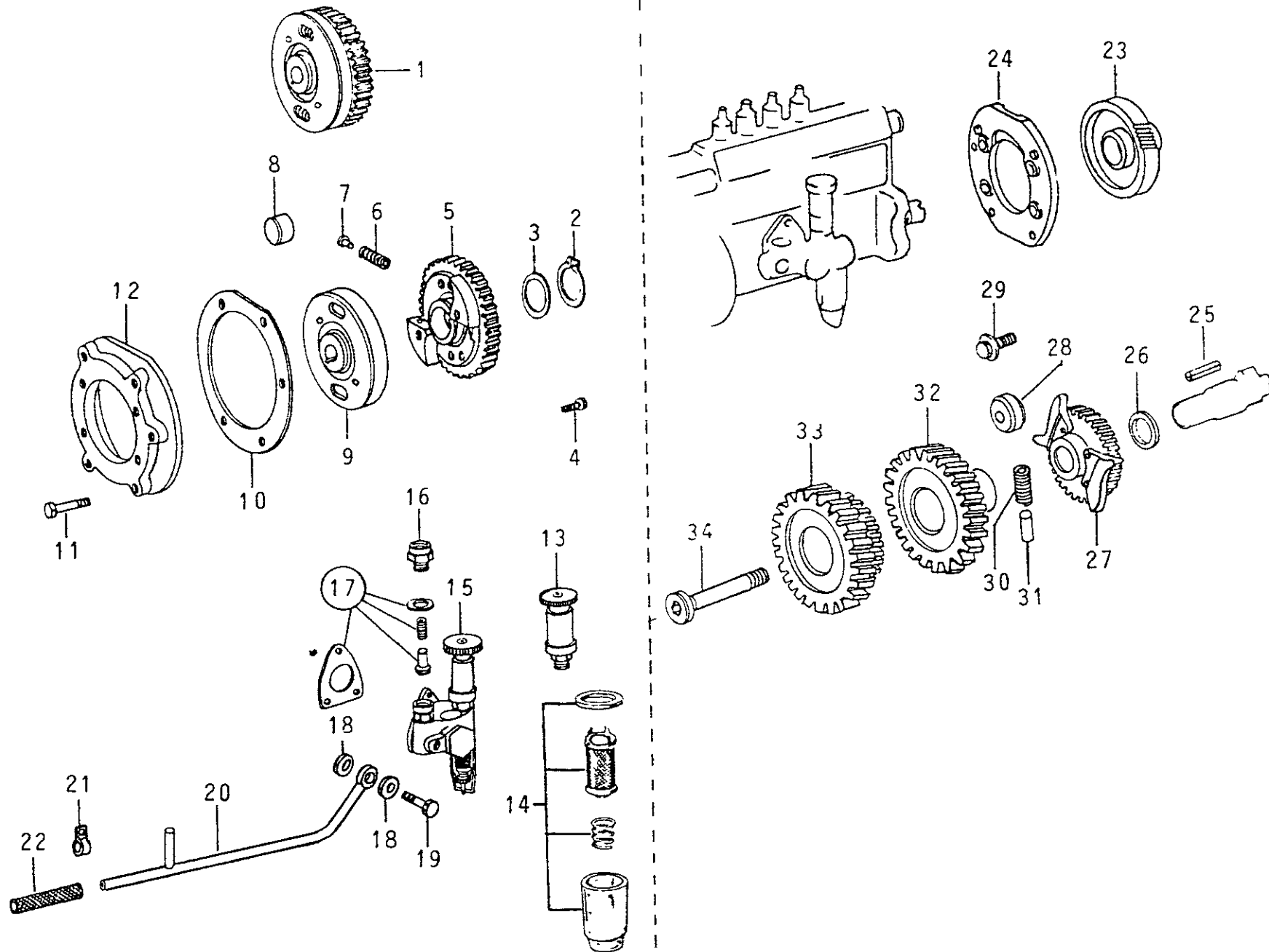


FIG. 10/09 - INJEÇÃO

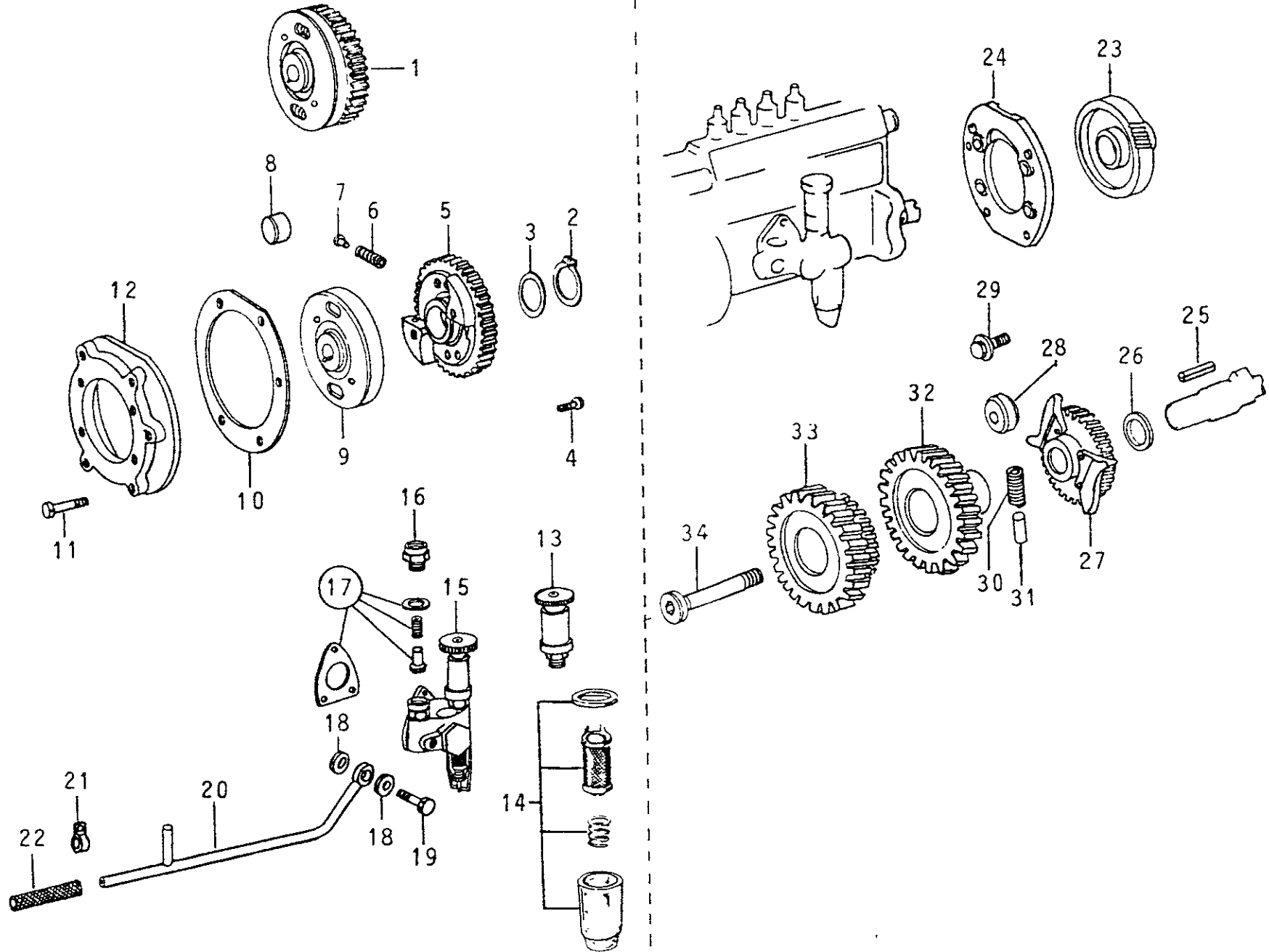
TOYOTA

| ITEM | Nº DA PEÇA | NOME DA PEÇA | NOTA | Todos os modelos | LONA | AÇO | PERUA | PICK-UP CURTO | PICK-UP LONGO | CABINE DUPLA |
|------|---------------|----------------------------|------|------------------|------|-----|-------|---------------|---------------|--------------|
| 01 | 343 070 71 45 | REGULADOR AUTOMÁTICO | 1 | 1 | | | | | | |
| 02 | 000471 034000 | ANEL TRAVA | 1 | 1 | | | | | | |
| 03 | 322 075 00 52 | ARRUELA | 1 | 1 | | | | | | |
| 04 | 322 990 00 01 | PARAFUSO | 1 | 4 | | | | | | |
| 05 | 343 070 00 13 | ENGRENAGEM | 1 | 1 | | | | | | |
| 06 | 322 993 03 01 | MOLA | 1 | 2 | | | | | | |
| 07 | 352 075 00 74 | PINO | 1 | 4 | | | | | | |
| 08 | 322 075 01 35 | PESO DE REGULAGEM | 1 | 2 | | | | | | |
| 09 | 352 070 09 57 | DISCO | 1 | 1 | | | | | | |
| 10 | 352 076 02 80 | JUNTA | 1 | 1 | | | | | | |
| 11 | 000931 008061 | PARAFUSO | 1 | 5 | | | | | | |
| 12 | 322 076 02 35 | SUPORTE | | 1 | | | | | | |
| 13 | 000 090 00 50 | BOMBA MANUAL | | 1 | | | | | | |
| 14 | 983455 860207 | JOGO DE REPARO | | 1 | | | | | | |
| 15 | 000 090 04 50 | BOMBA ALIMENTADORA | | 1 | | | | | | |
| 16 | 344 997 72 72 | CONEXÃO DE REDUÇÃO | | 1 | | | | | | |
| 17 | 000 090 02 10 | JOGO DE REPARO | | 1 | | | | | | |
| 18 | 007603 014106 | ANEL DE VEDAÇÃO | | 2 | | | | | | |
| 19 | 915036 010100 | PARAFUSO ÔCO | | 1 | | | | | | |
| 20 | 343 470 16 70 | ENCANAMENTO | | 1 | | | | | | |
| 21 | 900288 010000 | BRAÇADEIRA COMPLETA | | 2 | | | | | | |
| 22 | 343 078 00 82 | MANGUEIRA | | 1 | | | | | | |
| 23 | 352 077 04 12 | ENGRENAGEM PROPULSORA | 2 | 1 | | | | | | |
| 24 | 314 076 04 35 | SUPORTE | 2 | 1 | | | | | | |
| 25 | 006885 006039 | CHAVETA | 2 | 1 | | | | | | |
| 26 | 352 993 07 01 | ARRUELA DE PRESSÃO | 2 | 1 | | | | | | |
| 27 | 352 051 00 62 | ENGRENAGEM DE COMANDO | 2 | 1 | | | | | | |
| 28 | 352 075 00 35 | PESO DE REGULAGEM | 2 | 2 | | | | | | |
| 29 | 900170 008028 | PARAFUSO | 2 | 4 | | | | | | |
| 30 | 352 993 07 01 | MOLA | 2 | 2 | | | | | | |
| 31 | 352 075 03 74 | PINO | 2 | 2 | | | | | | |
| 32 | 352 050 00 04 | ENGRENAGEM DO EIXO COMANDO | 2 | 1 | | | | | | |

296

FIG. 10/09 - INJEÇÃO

TOYOTA



α J 8

FIG. 10/10 - CONJUNTO DE ACELERAÇÃO (ANTIGO)

TOYOTA

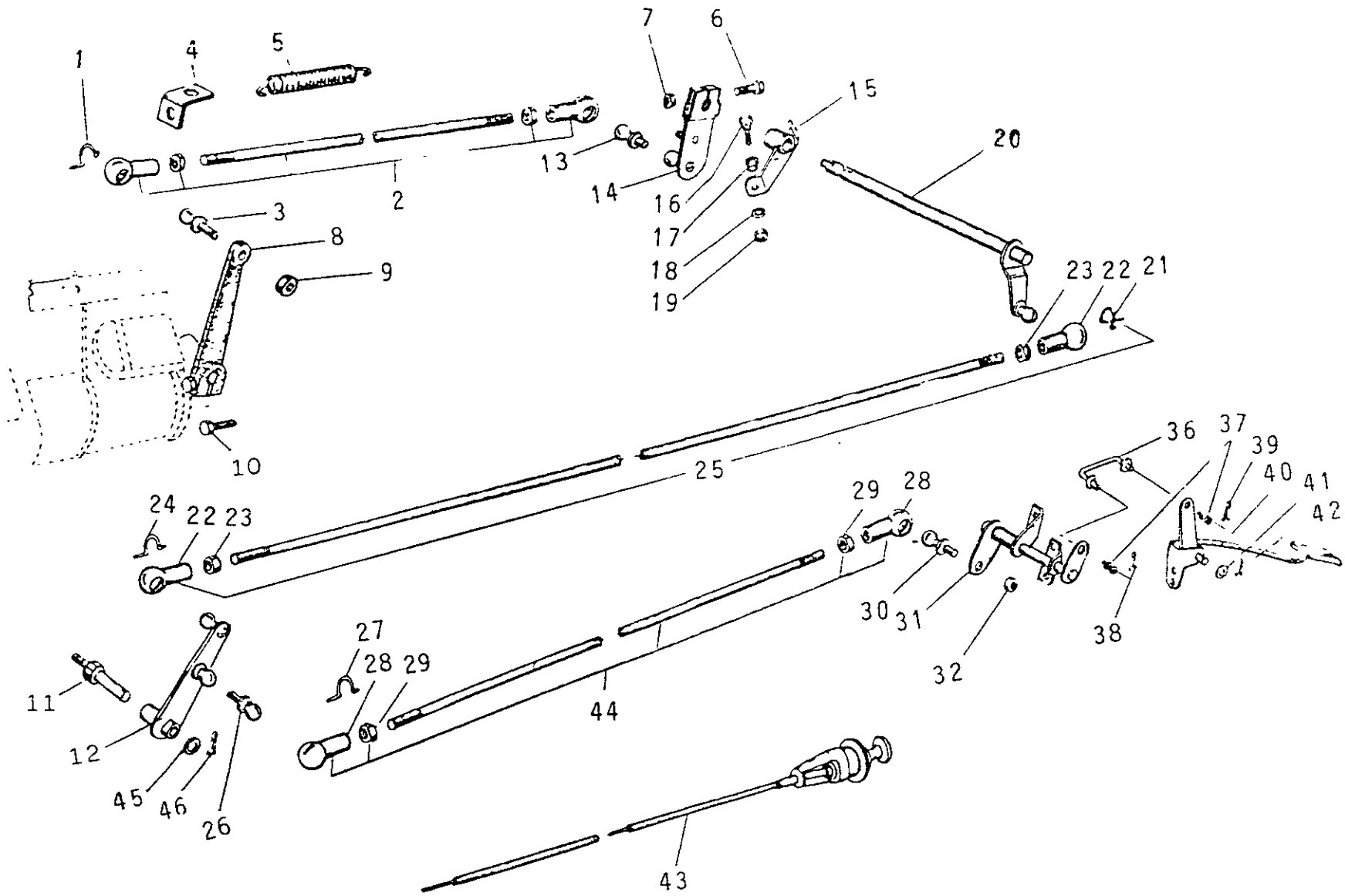


FIG. 10/10 - CONJUNTO DE ACELERAÇÃO (ANTIGO)

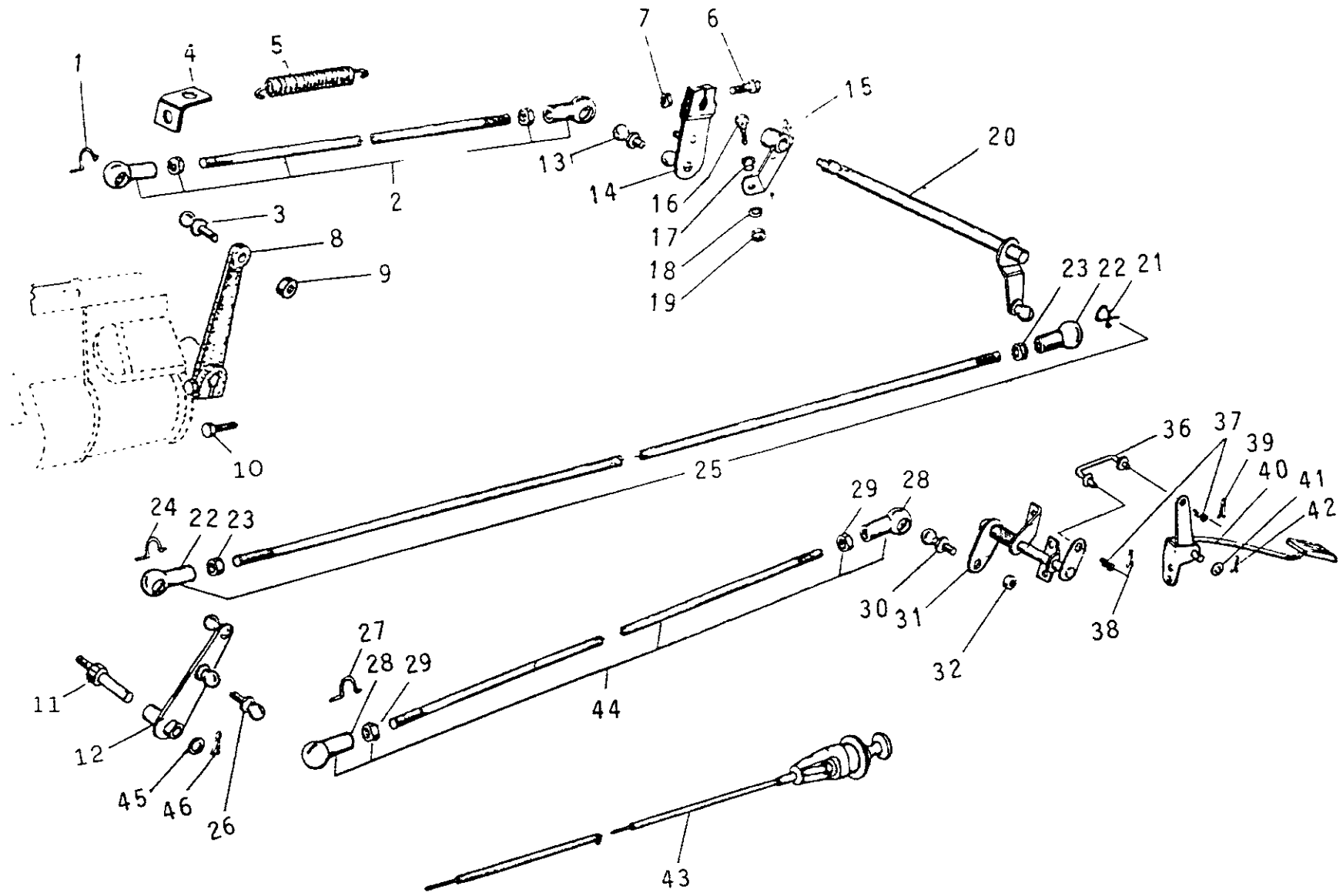
TOYOTA

| ITEM | Nº DA PEÇA | NOME DA PEÇA | NOTA | Todos os modelos | LONA | AÇO | PERUA | PICK-UP CURTO | PICK-UP LONGO | CABINE DUPLA |
|------|---------------|-----------------------------|------|------------------|------|-----|-------|---------------|---------------|--------------|
| 01 | 071805 010402 | PRESILHA | | 3 | | | | | | |
| 02 | 900331 006104 | TIRANTE | | 1 | | | | | | |
| 03 | 071803 010102 | PINO ESFÉRICO | | 1 | | | | | | |
| 04 | 314 072 10 40 | SUPORTE | | 1 | | | | | | |
| 05 | 319 993 05 10 | MOLA | | 1 | | | | | | |
| 06 | 000933 006194 | PARAFUSO | | 1 | | | | | | |
| 07 | 000934 006006 | PORCA SEXTAVADA | | 2 | | | | | | |
| 08 | 000 074 49 27 | ALAVANCA DA BOMBA INJETORA | | 1 | | | | | | |
| 09 | 000934 006006 | PORCA SEXTAVADA | | 1 | | | | | | |
| 10 | 000933 006121 | PARAFUSO | | 1 | | | | | | |
| 11 | 343 072 00 81 | PINO | | 1 | | | | | | |
| 12 | 343 070 00 21 | ALAVANCA | | 1 | | | | | | |
| 13 | 071803 010206 | PINO ESFÉRICO | | 1 | | | | | | |
| 14 | 314 070 11 21 | ALAVANCA | | 1 | | | | | | |
| 15 | 352 430 00 24 | ALAVANCA COMPLETA | | 1 | | | | | | |
| 16 | 345 302 01 71 | PARAFUSO PRENDEDOR | | 1 | | | | | | |
| 17 | 345 302 00 50 | BUCHA | | 1 | | | | | | |
| 18 | 000125 006420 | ARRUELA LISA | | 1 | | | | | | |
| 19 | 000934 006006 | PORCA SEXTAVADA | | 1 | | | | | | |
| 20 | 343 070 01 23 | EIXO COM PINO ESFÉRICO | | 1 | | | | | | |
| 21 | 071805 010403 | PRESILHA | | 1 | | | | | | |
| 22 | 071805 010202 | TERMINAL | | 2 | | | | | | |
| 23 | 000934 006006 | PORCA SEXTAVADA | | 2 | | | | | | |
| 24 | 071805 010403 | PRESILHA | | 1 | | | | | | |
| 25 | 343 070 01 75 | LIGAÇÃO COMPLETA | | 1 | | | | | | |
| 26 | 071803 010106 | PINO ESFÉRICO | | 2 | | | | | | |
| 27 | 071805 010403 | PRESILHA | | 2 | | | | | | |
| 28 | 071805 010202 | TERMINAL | | 2 | | | | | | |
| 29 | 000934 006006 | PORCA SEXTAVADA | | 2 | | | | | | |
| 30 | 071803 010102 | PINO ESFÉRICO | | 1 | | | | | | |
| 31 | 78102 98001 | EIXO COMPLETO DO ACELERADOR | 1 | 1 | | | | | | |

300

FIG. 10/10 - CONJUNTO DE ACELERAÇÃO (ANTIGO)

TOYOTA



302

FIG. 10/11 - CONJUNTO DE ACELERAÇÃO (ATUAL)

TOYOTA

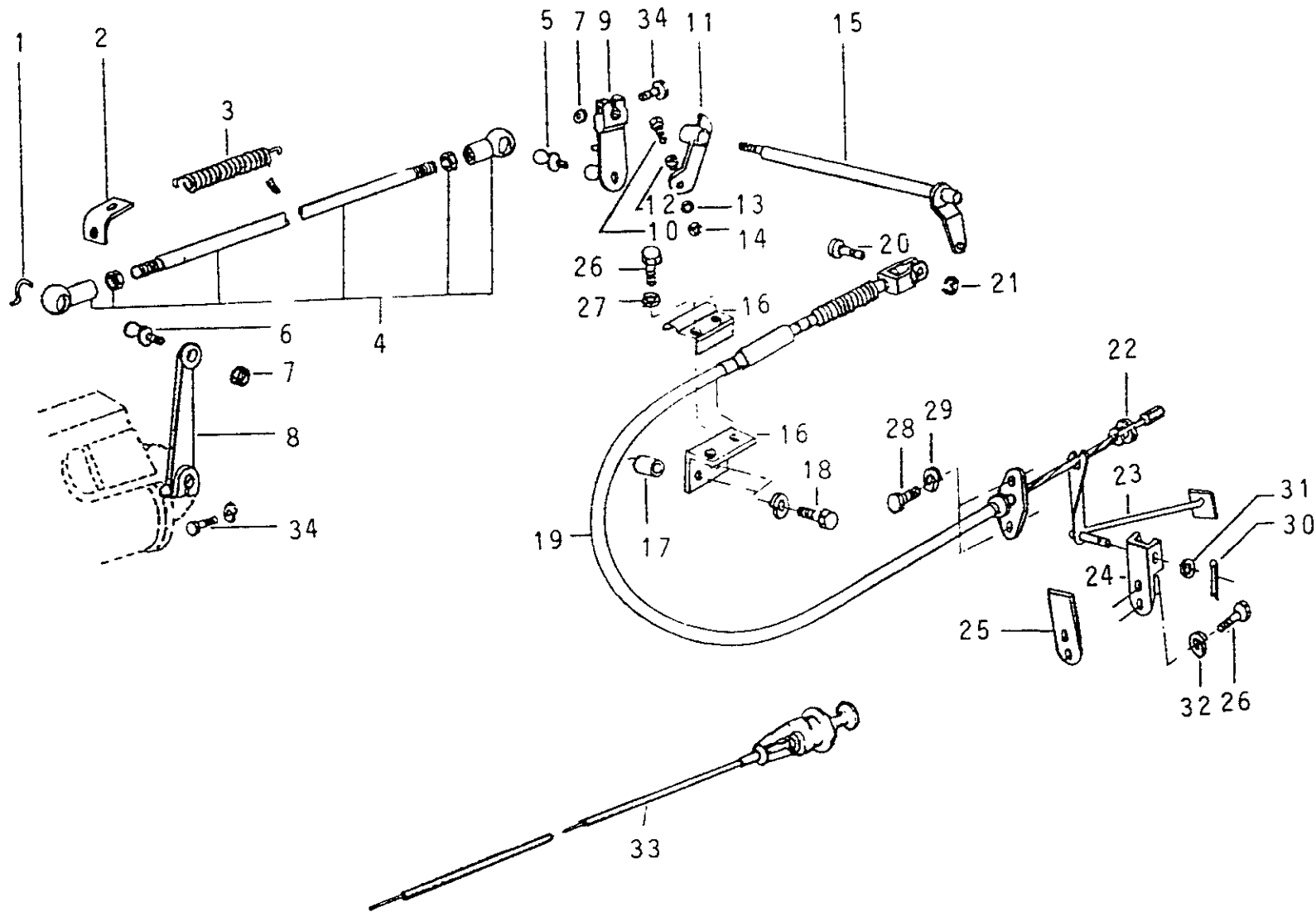


FIG. 10/11 - CONJUNTO DE ACELERAÇÃO (ATUAL)

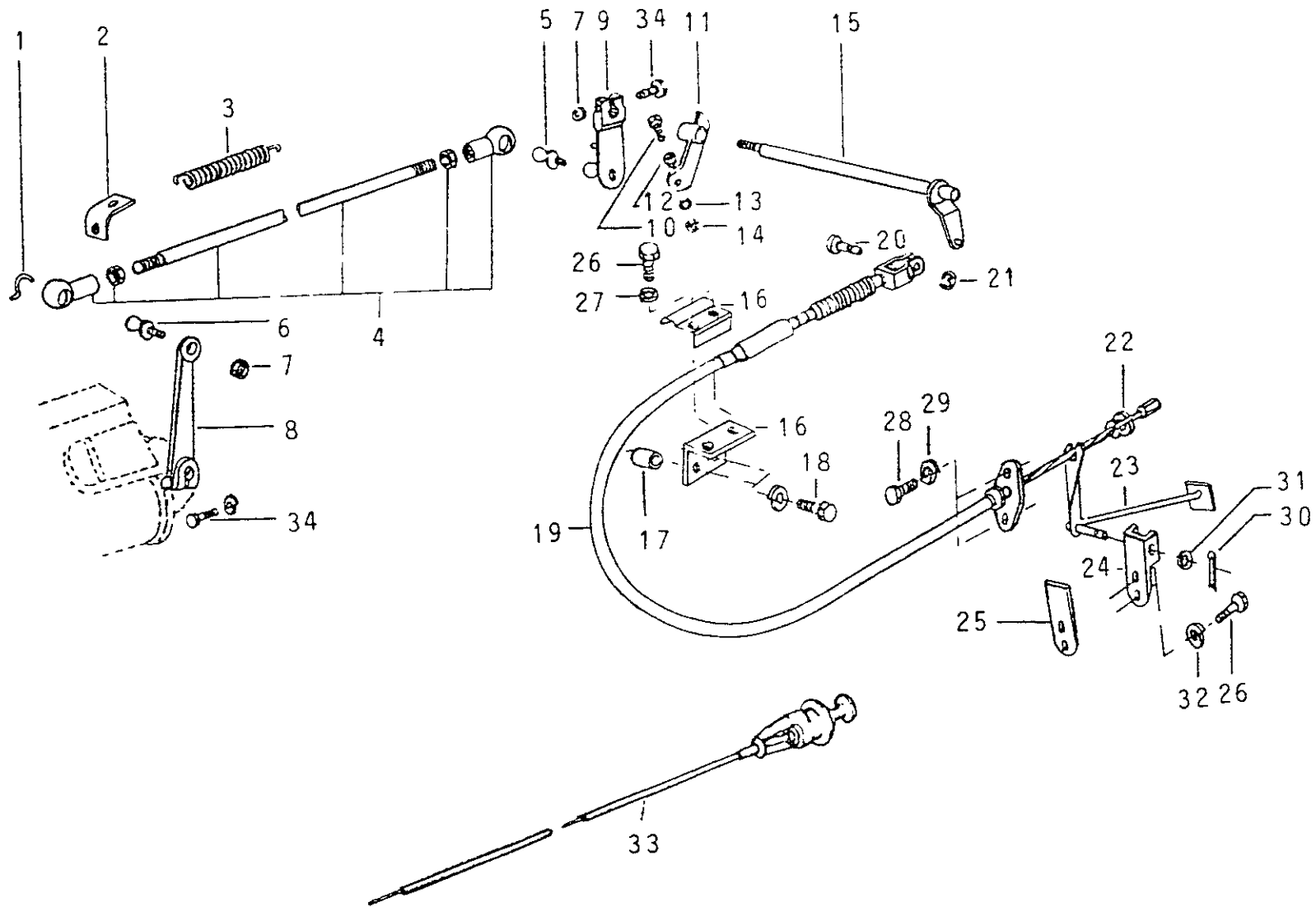
TOYOTA

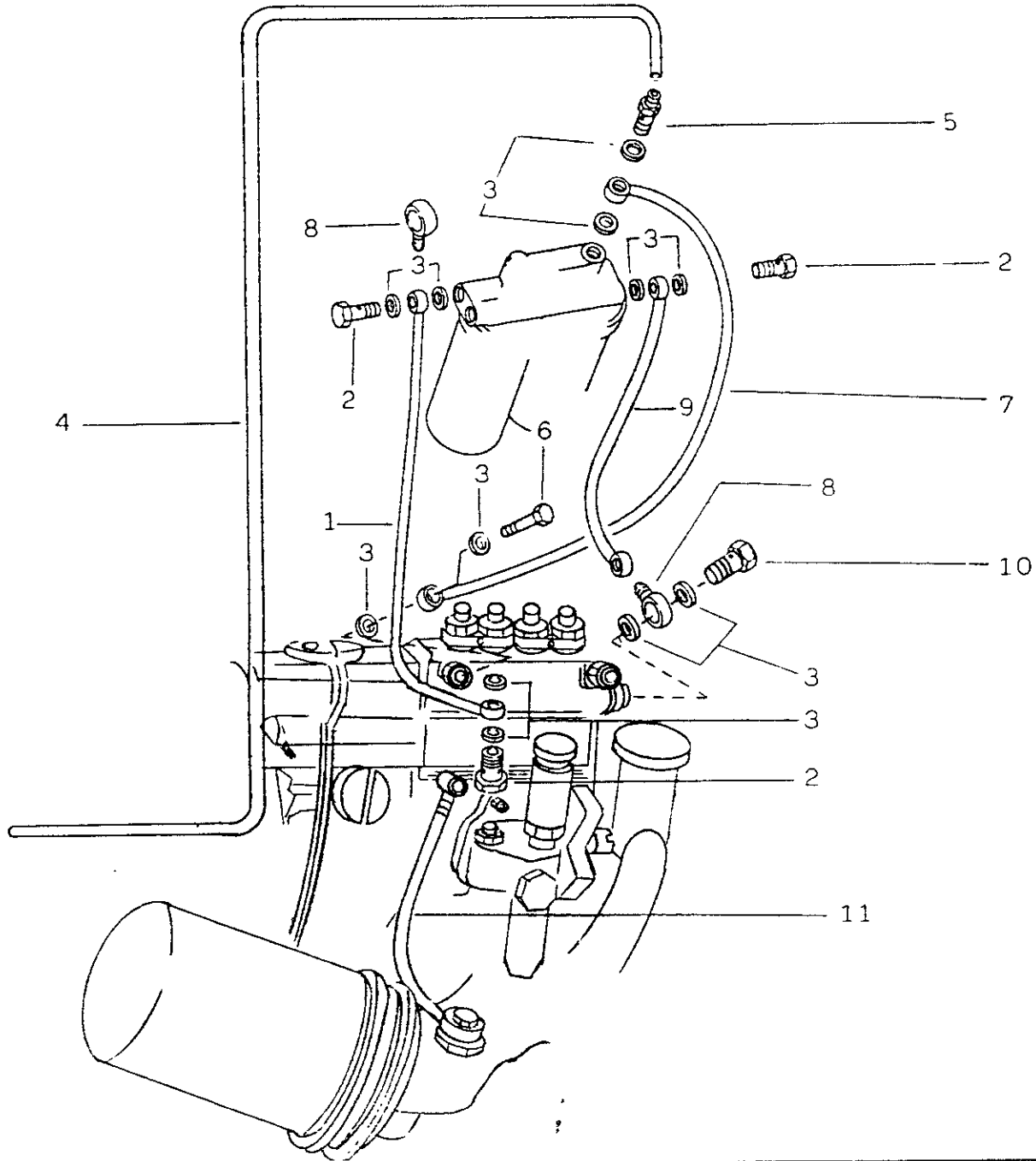
| ITEM | Nº DA PEÇA | NOME DA PEÇA | NOTA | Todos os modelos | LONA | AÇO | PERUA | PICK-UP CURTO | PICK-UP LONGO | CABINE DUPLA |
|------|---------------|----------------------------|------|------------------|------|-----|-------|---------------|---------------|--------------|
| 01 | 071805 010402 | PRESILHA | | 1 | | | | | | |
| 02 | 314 072 10 40 | SUORTE | | 1 | | | | | | |
| 03 | 319 993 05 10 | MOLA | | 1 | | | | | | |
| 04 | 314 300 03 15 | TIRANTE COM PINO | | 1 | | | | | | |
| 05 | 071803 010206 | PINO ESFÉRICO | | 1 | | | | | | |
| 06 | 071803 010102 | PINO ESFÉRICO | | 1 | | | | | | |
| 07 | 000934 006006 | PORCA | | 1 | | | | | | |
| 08 | 000 074 49 27 | ALAVANCA DA BOMBA INJETORA | | 1 | | | | | | |
| 09 | 314 070 11 21 | ALAVANCA | | 1 | | | | | | |
| 10 | 345 302 01 71 | PARAFUSO PRENDEDOR | | 1 | | | | | | |
| 11 | 345 430 00 24 | ALAVANCA | | 1 | | | | | | |
| 12 | 345 302 00 50 | BUCHA | | 1 | | | | | | |
| 13 | 000125 006420 | ARRUELA LISA | | 1 | | | | | | |
| 14 | 000934 006006 | PORCA SEXTAVADA | | 1 | | | | | | |
| 15 | 343 070 71 23 | EIXO COM PINO ESFÉRICO | | 1 | | | | | | |
| 16 | 343 072 71 40 | SUORTE DO ACELERADOR | | 1 | | | | | | |
| 17 | 346 991 00 40 | TUBO DISTANCIADOR | | 2 | | | | | | |
| 18 | 000933 008117 | PARAFUSO SEXTAVADO | | 2 | | | | | | |
| 19 | 78180 98001 | CABO ACELERADOR | | 1 | | | | | | |
| 20 | 90022 49001 | PINO TRAVA | | 1 | | | | | | |
| 21 | 90025 23001 | ARRUELA ELÁSTICA | | 1 | | | | | | |
| 22 | 78184 98001 | BUCHA | | 1 | | | | | | |
| 23 | 78101 98002 | PEDAL DO ACELERADOR | | 1 | | | | | | |
| 24 | 78181 98001 | SUORTE DO PEDAL | | 1 | | | | | | |
| 25 | 78188 98001 | JUNTA DO PEDAL | | 1 | | | | | | |
| 26 | 90021 01008 | PARAFUSO SEXTAVADO | | 4 | | | | | | |
| 27 | 94511 00600 | ARRUELA DE PRESSÃO | | 2 | | | | | | |
| 28 | 90021 01012 | PARAFUSO SEXTAVADO | | 2 | | | | | | |
| 29 | 94613 10601 | ARRUELA DE PRESSÃO | | 2 | | | | | | |
| 30 | 95381 03020 | CONTRA PINO | | 1 | | | | | | |
| 31 | 94612 11001 | ARRUELA LISA | | 1 | | | | | | |
| 32 | 94511 00600 | ARRUELA DE PRESSÃO | | 2 | | | | | | |

304

FIG. 10/11 - CONJUNTO DE ACELERAÇÃO (ATUAL)

TOYOTA

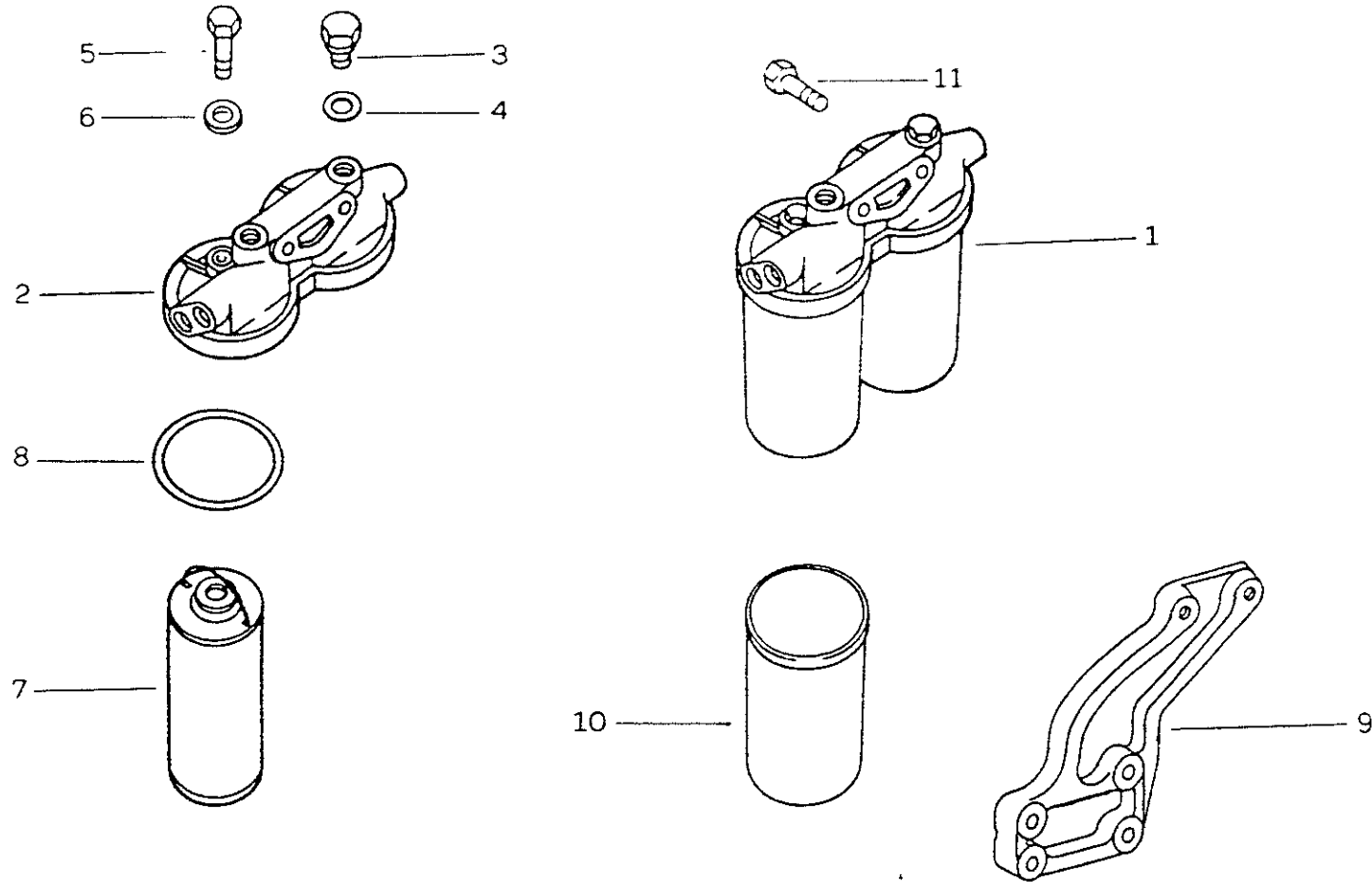




308

FIG. 10/13 - FILTRO DUPLO DE ÓLEO COMBUSTÍVEL

TOYOTA

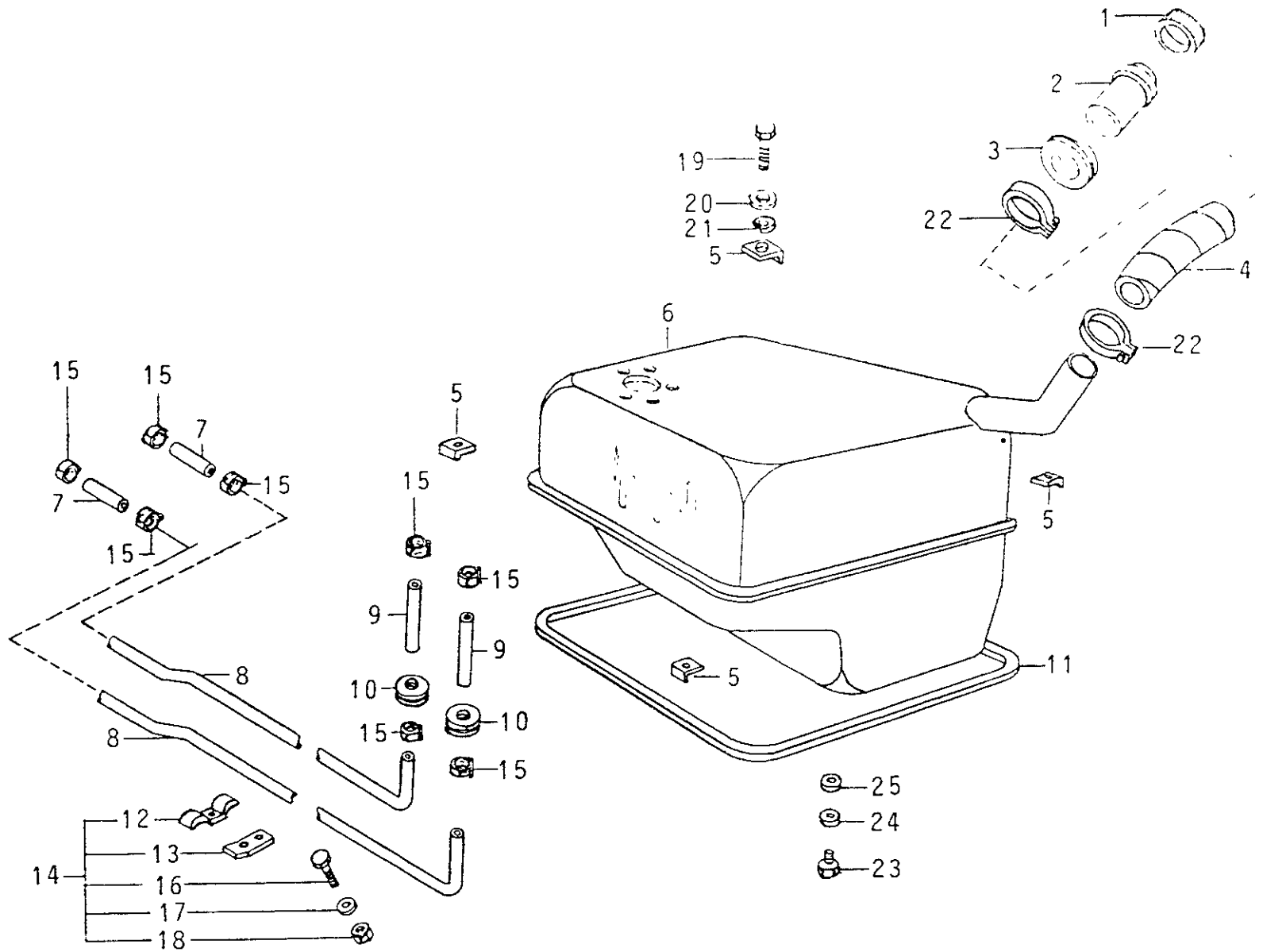


| ITEM | Nº DA PEÇA | NOME DA PEÇA | NOTA | Todos os modelos | LONA | AÇO | PERUA | PICK-UP CURTO | PICK-UP LONGO | CABINE DUPLA |
|------|---------------|----------------------------------|------|------------------|------|-----|-------|---------------|---------------|--------------|
| 01 | 001 092 02 01 | FILTRO DUPLO DE ÓLEO COMBUSTÍVEL | | 1 | | | | | | |
| 02 | 000 092 27 08 | TAMPA | | 1 | | | | | | |
| 03 | 007604 014102 | BUJÃO | | 1 | | | | | | |
| 04 | 007603 014100 | ANEL DE VEDAÇÃO | | 1 | | | | | | |
| 05 | 000931 008223 | PARAFUSO | | 2 | | | | | | |
| 06 | 007603 008103 | ANEL DE VEDAÇÃO | | 2 | | | | | | |
| 07 | 352 470 00 92 | ELEMENTO DO FILTRO | | 2 | | | | | | |
| 08 | 000 477 35 80 | JUNTA | | 2 | | | | | | |
| 09 | 343 092 70 40 | SUORTE DO FILTRO | | 1 | | | | | | |
| 10 | 980000 920002 | CARÇAÇA | | 2 | | | | | | |
| 11 | 000931 010069 | PARAFUSO | | 2 | | | | | | |

310

FIG. 10/14 - TANQUE DE COMBUSTÍVEL

TOYOTA



10/14 - TANQUE DE COMBUSTÍVEL

022
TOYOTA

| ITEM | Nº DA PEÇA | NOME DA PEÇA | NOTA | Todos os modelos | LONA | AÇO | PERUA | PICK-UP CURTO | PICK-UP LONGO | CABINE DUPLA |
|------|-------------|-------------------------------------|------|------------------|------|-----|-------|---------------|---------------|--------------|
| 01 | 77301 98002 | TAMPÁ DO TANQUE | | 1 | | | | | | |
| 02 | 77201 98003 | BOCAL DE ENTRADA DO TANQUE | | 1 | | | | | | |
| 03 | 90024 80008 | FLANGE DO BOCAL DE ENTRADA | | 1 | | | | | | |
| 04 | 77217 98002 | MANGUEIRA DE ENTRADA DO TANQUE | | 1 | | | | | | |
| 05 | 77245 98001 | FIXADOR DO TANQUE | | 3 | | | | | | |
| 06 | 77001 98003 | TANQUE DE COMBUSTÍVEL | | 1 | | | | | | |
| 07 | 90024 45002 | MANGUEIRA DE CONEXÃO DO ENCANAMENTO | | 2 | | | | | | |
| 08 | 77243 98002 | ENCANAMENTO DE COMBUSTÍVEL | | | 2 | 2 | | | | |
| | 77244 98001 | ENCANAMENTO DE COMBUSTÍVEL | | | | | 2 | 2 | 2 | 2 |
| 09 | 90024 45001 | MANGUEIRA DE CONEXÃO DO ENCANAMENTO | | 2 | | | | | | |
| 10 | 90024 80003 | BORRACHA PROTETORA | | 2 | | | | | | |
| 11 | 77125 98001 | CALÇO DO TANQUE | | 1 | | | | | | |
| 12 | 90024 62001 | BRAÇADEIRA SUPERIOR DO TUBO | | 1 | | | | | | |
| 13 | 77246 98002 | SUORTE DO ENCANAMENTO | | 1 | | | | | | |
| 14 | 77204 98002 | BRAÇADEIRA COMPLETA DO ENCANAMENTO | | 1 | | | | | | |
| 15 | 90024 60001 | BRAÇADEIRA | | 8 | | | | | | |
| 16 | 90021 01008 | PARAFUSO SEXTAVADO | | 1 | | | | | | |
| 17 | 94511 00600 | ARRUELA LISA | | 1 | | | | | | |
| 18 | 94110 40600 | PORCA SEXTAVADA | | 1 | | | | | | |
| 19 | 90021 01020 | PARAFUSO SEXTAVADO | | 3 | | | | | | |
| 20 | 94613 10800 | ARRUELA LISA | | 3 | | | | | | |
| 21 | 94512 00800 | ARRUELA DE PRESSÃO | | 3 | | | | | | |
| 22 | 90024 60008 | BRAÇADEIRA | | 2 | | | | | | |
| 23 | 90021 01024 | PARAFUSO/BUJÃO | | 1 | | | | | | |
| 24 | 90022 01017 | ARRUELA LISA | | 1 | | | | | | |
| 25 | 90024 30001 | JUNTA | | 1 | | | | | | |

312

FIG. 10/15 - DEPRESSOR DO CILINDRO MESTRE E ENCANAMENTO

TOYOTA

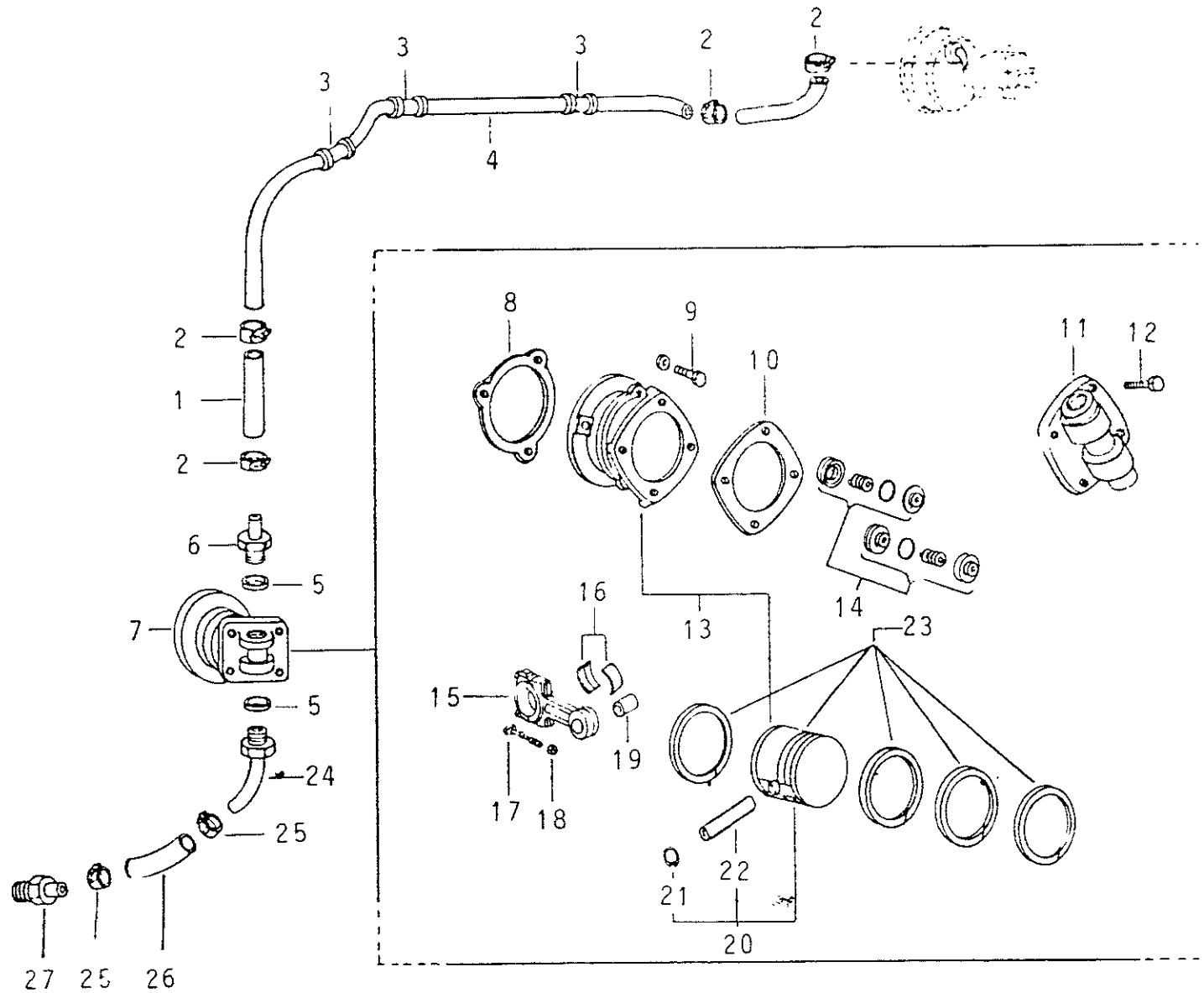


FIG. 10/15 - DEPRESSOR DO CILINDRO MESTRE E ENCANAMENTO

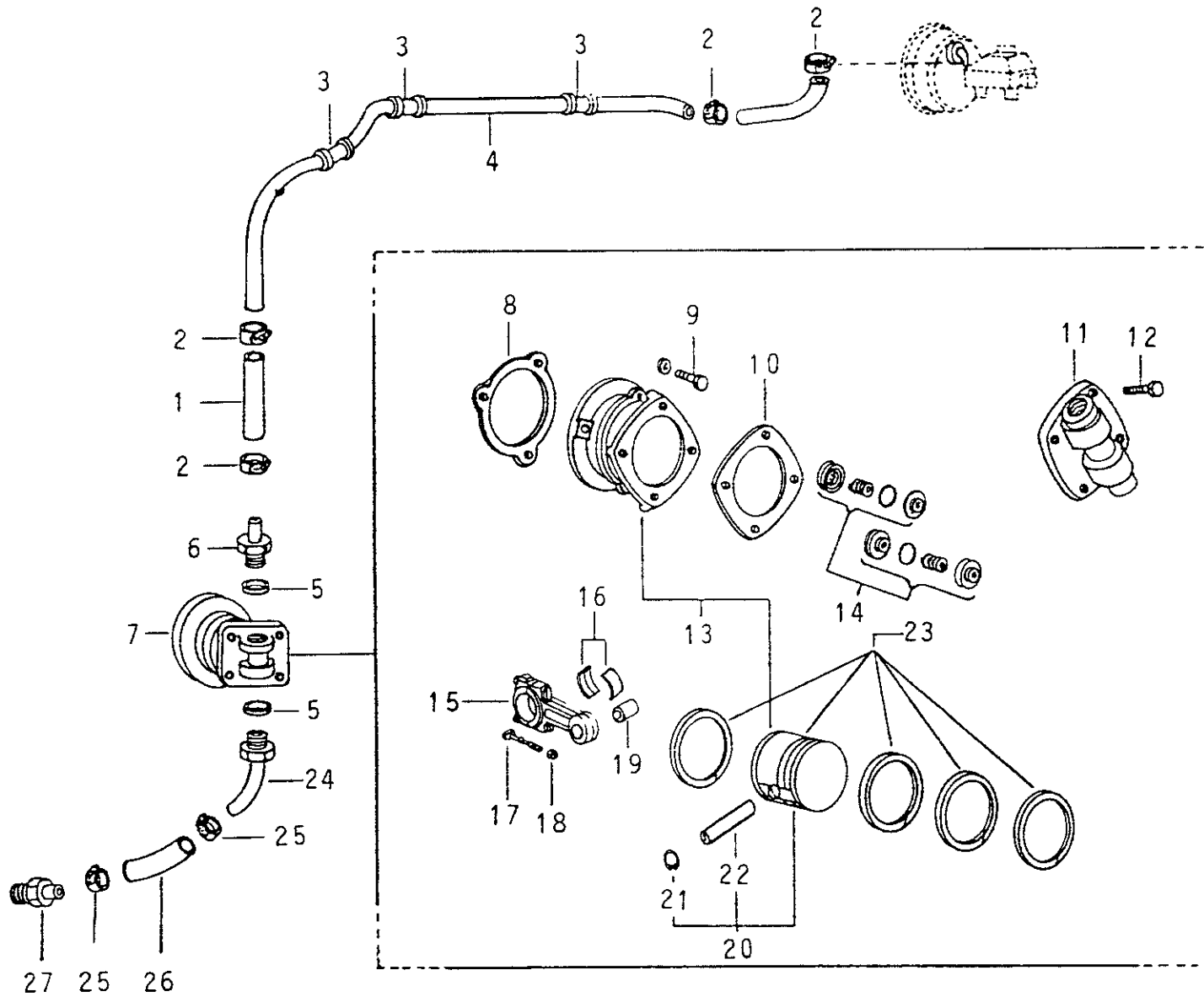
TOYOTA

| ITEM | Nº DA PEÇA | NOME DA PEÇA | NOTA | Todos os modelos | LONA | AÇO | PERUA | PICK-UP CURTO | PICK-UP LONGO | CABINE DUPLA |
|------|---------------|----------------------------------|------|------------------|------|-----|-------|---------------|---------------|--------------|
| 01 | 90024 45003 | MANGUEIRA | | 2 | | | | | | |
| 02 | 90024 60010 | BRAÇADEIRA | | 4 | | | | | | |
| 03 | 90024 80012 | PROTETOR | | 3 | | | | | | |
| 04 | 44761 98001 | ENCANAMENTO | | 1 | | | | | | |
| 05 | 90022 01026 | ARRUELA LISA | | 1 | | | | | | |
| 06 | 343 130 70 01 | CONEXÃO | | 1 | | | | | | |
| 07 | 352 130 02 15 | CONJUNTO DO DEPRESSOR (COMPLETO) | | 1 | | | | | | |
| 08 | 321 131 00 79 | JUNTA (0,25mm) | | 1 | | | | | | |
| | 321 131 01 79 | JUNTA (0,50mm) | | 1 | | | | | | |
| 09 | 352 990 06 04 | PARAFUSO | | 3 | | | | | | |
| 10 | 344 131 70 80 | JUNTA | | 1 | | | | | | |
| 11 | 322 130 00 19 | CABEÇOTE | | 1 | | | | | | |
| 12 | 000933 008062 | PARAFUSO | | 4 | | | | | | |
| 13 | 340 130 00 80 | CAMISA DO CILINDRO COM PISTÃO | | 1 | | | | | | |
| 14 | 044 566 05 13 | JOGO DE REPARO | | 1 | | | | | | |
| 15 | 321 130 02 16 | BIELA | | | | | | | | |
| 16 | 352 131 20 33 | CASQUILHO (32,00mm) | | | | | | | | |
| | 352 131 21 33 | CASQUILHO (31,90mm) | | | | | | | | |
| | 352 131 22 33 | CASQUILHO (31,75mm) | | | | | | | | |
| | 352 131 23 33 | CASQUILHO (31,50mm) | | | | | | | | |
| | 352 131 24 33 | CASQUILHO (31,25mm) | | | | | | | | |
| 17 | 321 131 01 71 | PARAFUSO | | 2 | | | | | | |
| 18 | 321 990 02 51 | PORCA | | 2 | | | | | | |
| 19 | 321 131 00 50 | BUCHA | | 1 | | | | | | |
| 20 | 321 131 13 07 | ÊMBOLO (77,000mm) | | | | | | | | |
| | 321 131 14 07 | ÊMBOLO (77,075mm) | | | | | | | | |
| | 321 131 15 07 | ÊMBOLO (77,125mm) | | | | | | | | |
| 21 | 000472 016000 | ANEL TRAVA | | 1 | | | | | | |
| 22 | 322 131 00 22 | PINO DO ÊMBOLO | | 1 | | | | | | |
| 23 | 340 131 00 11 | JOGO DE REPARO | | 1 | | | | | | |
| 24 | 352 203 08 08 | CONEXÃO | | 1 | | | | | | |
| 25 | 350 997 03 90 | BRAÇADEIRA | | 2 | | | | | | |

3/4

FIG. 10/15 - DEPRESSOR DO CILINDRO MESTRE E ENCANAMENTO

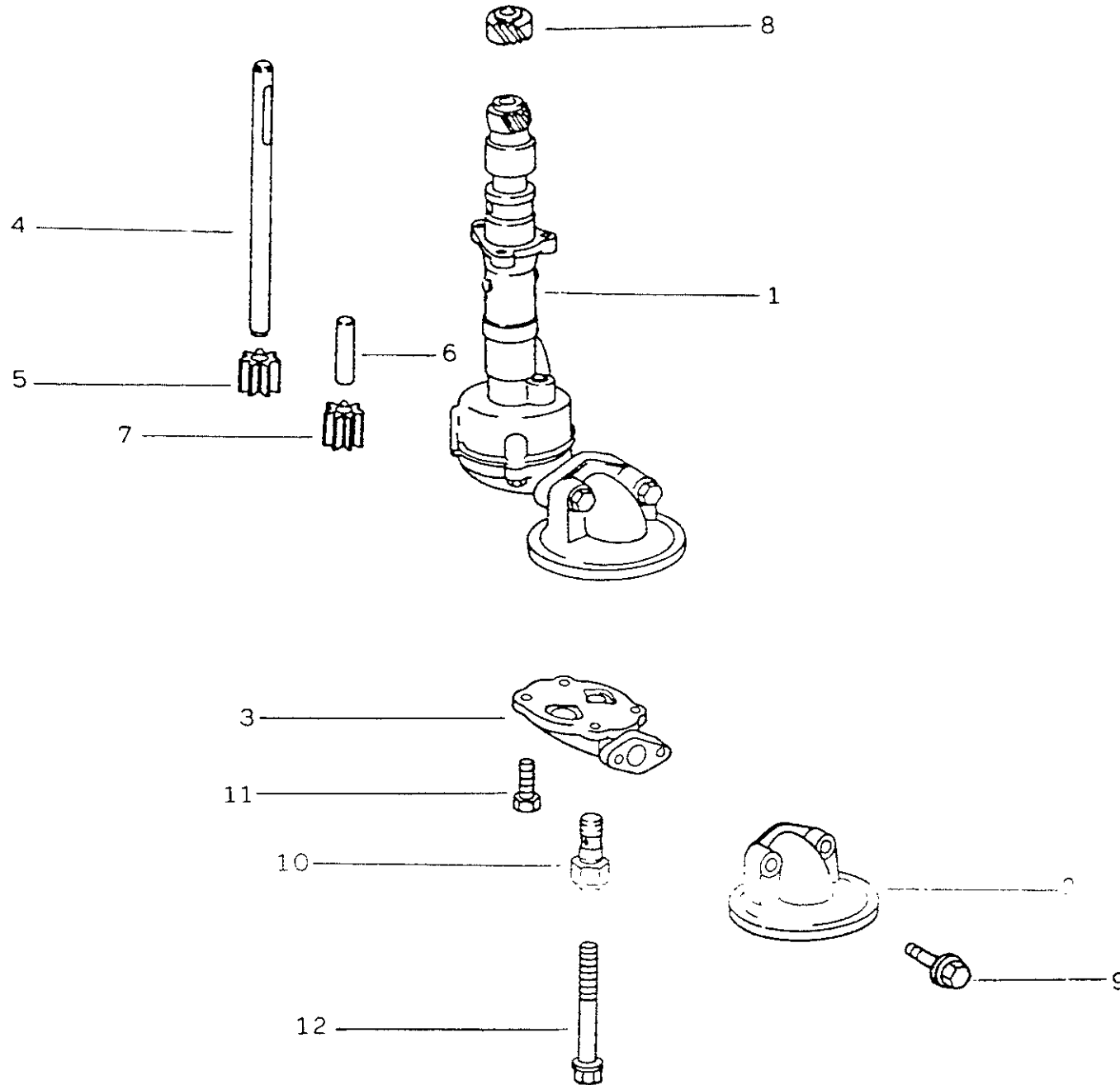
TOYOTA



326

FIG. 10/16 - BOMBA DE ÓLEO

TOYOTA



021

FIG. 10/16 - BOMBA DE ÓLEO

TOYOTA

| ITEM | Nº DA PEÇA | NOME DA PEÇA | NOTA | Todos os modelos | LONA | AÇO | PERUA | PICK-UP CURTO | PICK-UP LONGO | CABINE DUPLA |
|------|---------------|------------------------|------|------------------|------|-----|-------|---------------|---------------|--------------|
| 01 | 352 180 48 01 | BOMBA DE ÓLEO COMPLETA | | 1 | | | | | | |
| 02 | 352 180 01 55 | PENEIRA | | 1 | | | | | | |
| 03 | 352 181 01 20 | TAMPA | | 1 | | | | | | |
| 04 | 344 181 03 05 | EIXO DE ACIONAMENTO | | 1 | | | | | | |
| 05 | 352 181 02 06 | ENGRENAGEM | | 1 | | | | | | |
| 06 | 352 181 00 10 | EIXO | | 1 | | | | | | |
| 07 | 352 181 01 06 | ENGRENAGEM | | 1 | | | | | | |
| 08 | 352 181 10 08 | ENGRENAGEM | | 1 | | | | | | |
| 09 | 914010 008000 | PARAFUSO | | 2 | | | | | | |
| 10 | 352 180 03 15 | VÁLVULA DE DESCARGA | | 1 | | | | | | |
| 11 | 000933 008050 | PARAFUSO | | 4 | | | | | | |
| 12 | 900170 008003 | PARAFUSO | | 3 | | | | | | |

518

FIG. 10/17 - FILTRO DE ÓLEO

TOYOTA

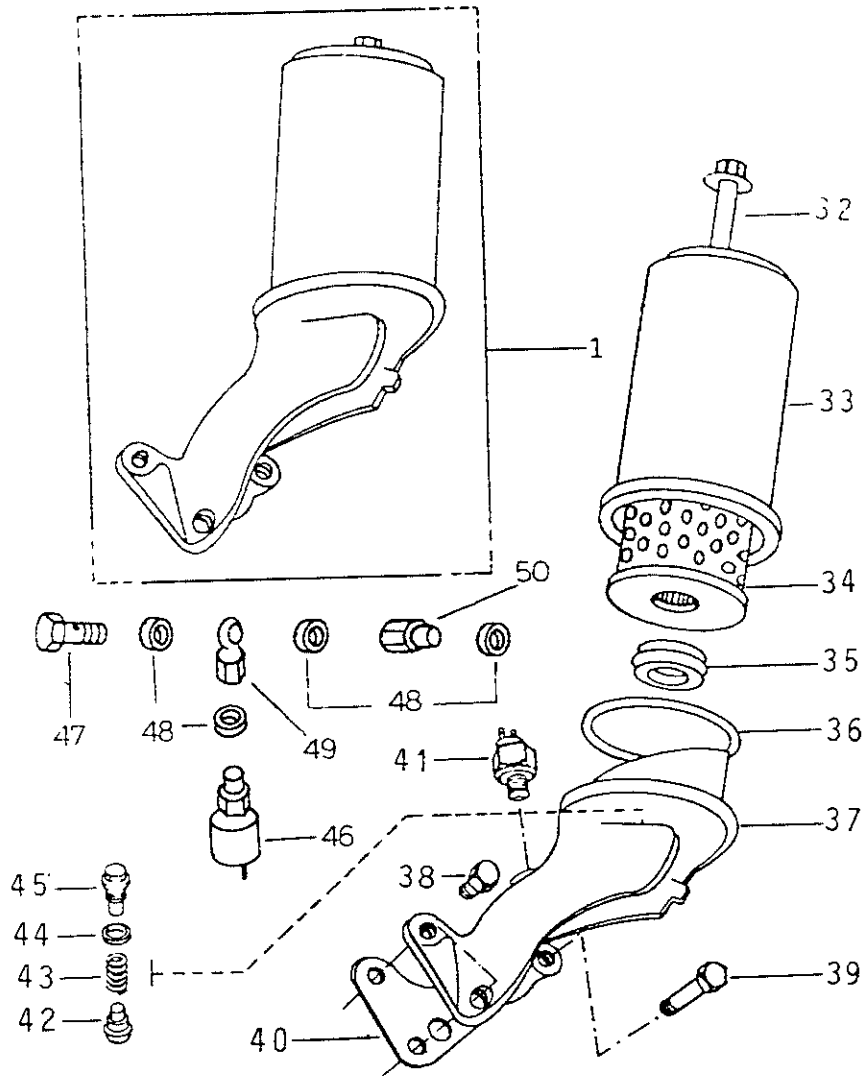
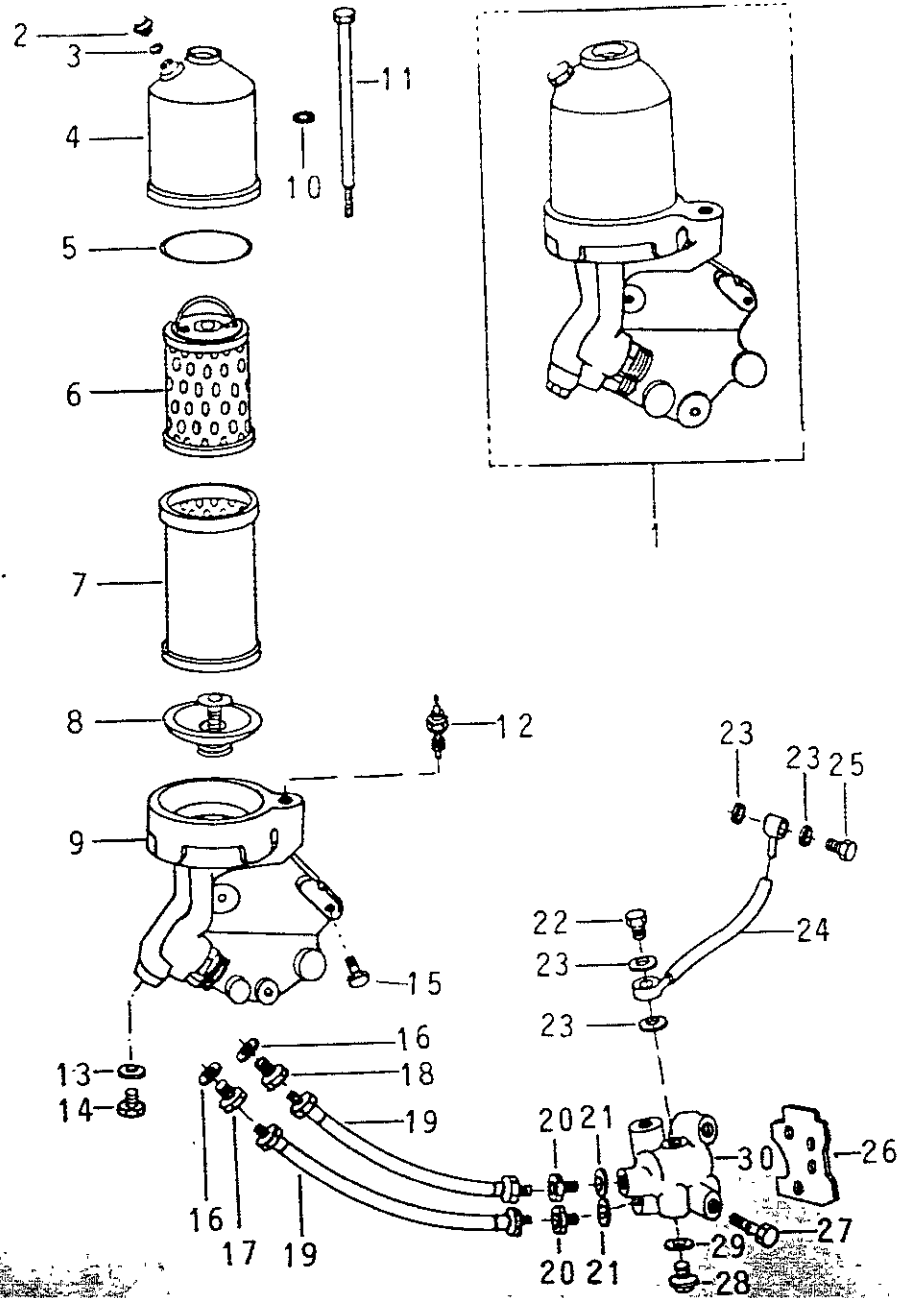


FIG. 10/17 - FILTRO DE ÓLEO

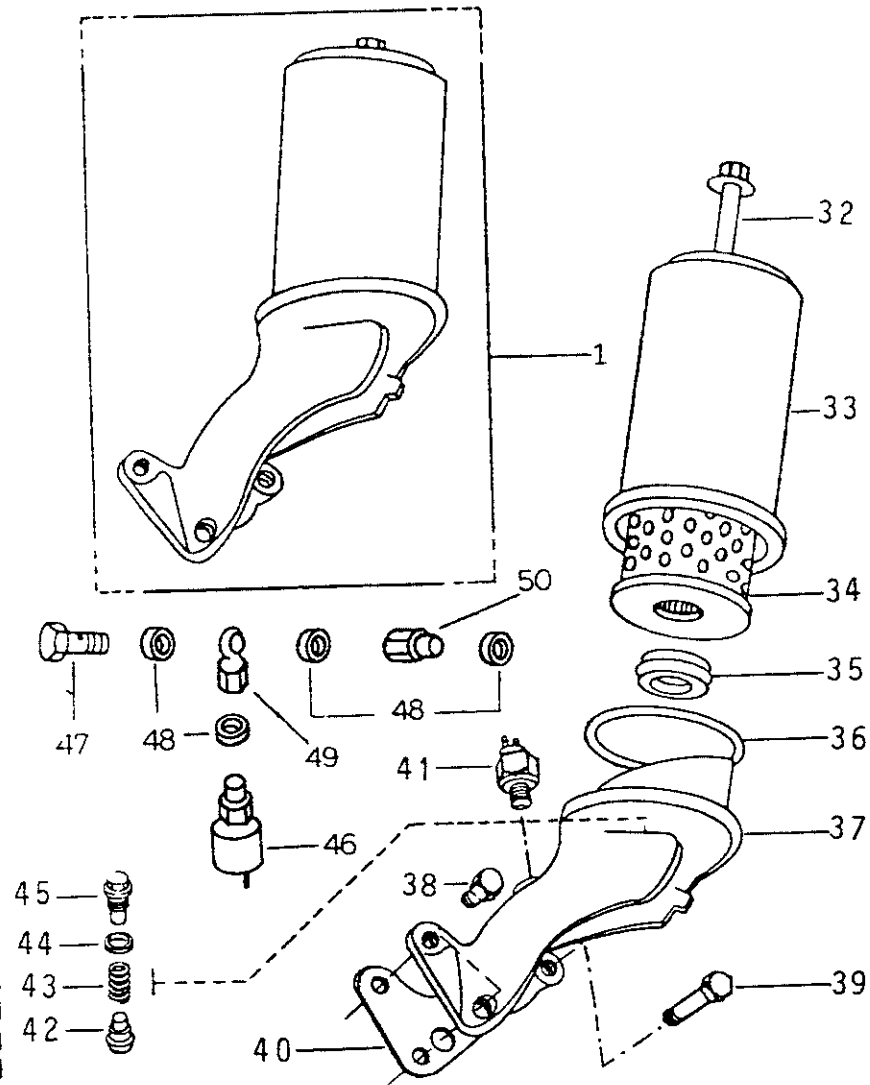
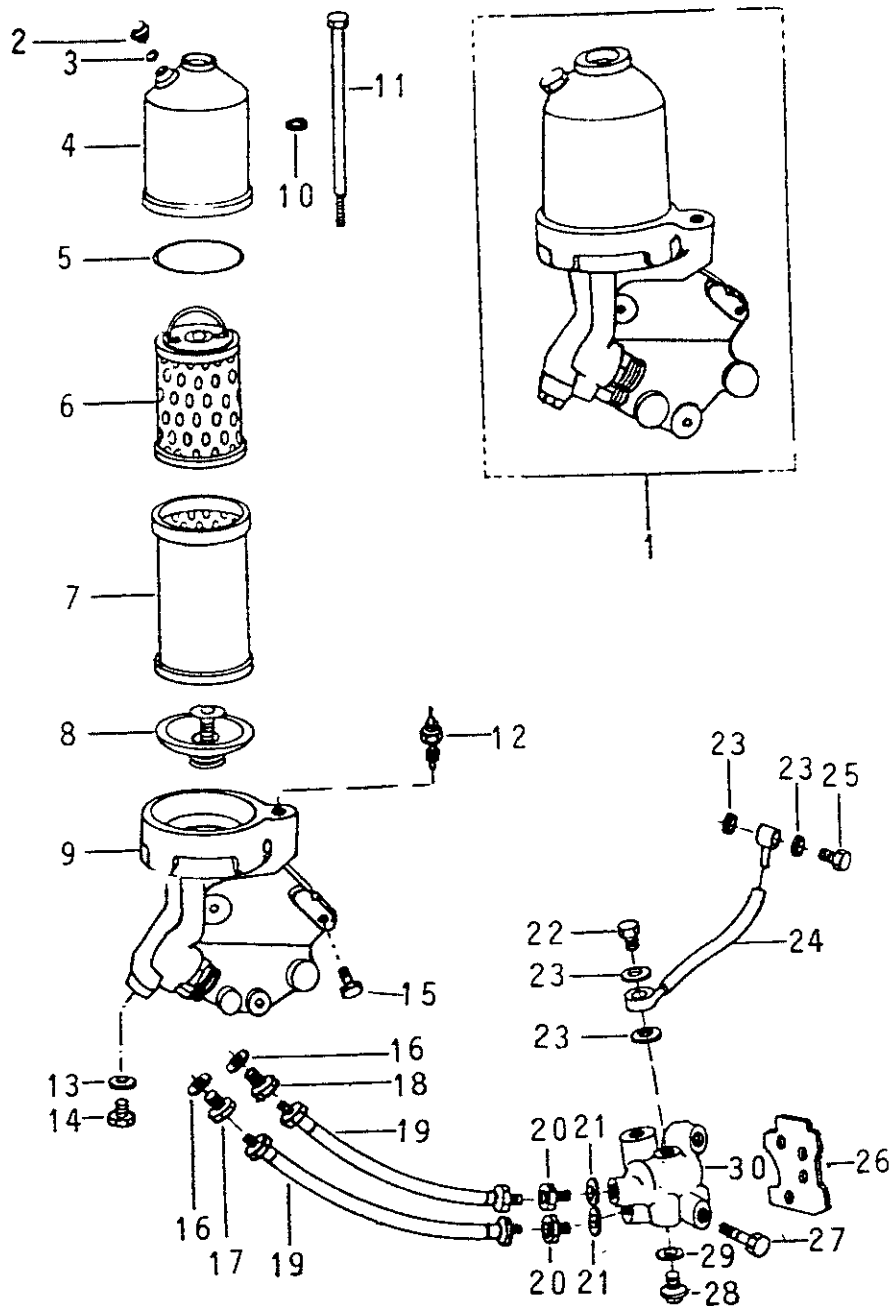
TOYOTA

| ITEM | Nº DA PEÇA | NOME DA PEÇA | NOTA | Todos os modelos | LONA | AÇO | PERUA | PICK-UP CURTO | PICK-UP LONGO | CABINE DUPLA |
|------|---------------|--------------------------------|------|------------------|------|-----|-------|---------------|---------------|--------------|
| 01 | 343 180:71 10 | FILTRO DE ÓLEO COMPLETO | 1 | 1 | | | | | | |
| 02 | 346 997 01 30 | BUJÃO | 1 | 1 | | | | | | |
| 03 | 007603 018101 | ANEL DE VEDAÇÃO | 1 | 1 | | | | | | |
| 04 | 314 180 00 11 | CARCAÇA | 1 | 1 | | | | | | |
| 05 | 000 184 65 80 | JUNTA | 1 | 1 | | | | | | |
| 06 | 15613 98001 | ELEMENTO | 1 | 1 | | | | | | |
| 07 | 343 184 73 25 | CAPA DO ELEMENTO | 1 | 1 | | | | | | |
| 08 | 344 180 00 88 | PRATO DO ELEMENTO | 1 | 1 | | | | | | |
| 09 | 314 184 03 08 | BASE | 1 | 1 | | | | | | |
| 10 | 007603 014103 | ANEL DE VEDAÇÃO | 1 | 1 | | | | | | |
| 11 | 000 184 16 71 | PARAFUSO CENTRAL | 1 | 1 | | | | | | |
| 12 | 001 542 69 17 | INTERRUPTOR DE PRESSÃO DO ÓLEO | 1 | 1 | | | | | | |
| 13 | 007603 018103 | ANEL DE VEDAÇÃO | 1 | 1 | | | | | | |
| 14 | 007604 018101 | BUJÃO | 1 | 1 | | | | | | |
| 15 | 000931 008117 | PARAFUSO | 1 | 2 | | | | | | |
| 16 | 007603 018101 | ANEL DE VEDAÇÃO | 1 | 1 | | | | | | |
| 17 | 352 997 06 72 | CONEXÃO | 1 | 1 | | | | | | |
| 18 | 915013 013000 | CONEXÃO DE RETORNO | 1 | 1 | | | | | | |
| 19 | 314 180 04 20 | FLEXÍVEL | 1 | 2 | | | | | | |
| 20 | 915013 013000 | CONEXÃO | 1 | 2 | | | | | | |
| 21 | 007603 018101 | ANEL DE VEDAÇÃO | 1 | 2 | | | | | | |
| 22 | 352 990 01 63 | PARAFUSO ÔCO | 1 | 1 | | | | | | |
| 23 | 007603 010110 | ANEL DE VEDAÇÃO | 1 | 4 | | | | | | |
| 24 | 314 180 09 20 | FLEXÍVEL | 1 | 1 | | | | | | |
| 25 | 915011 004302 | PARAFUSO ÔCO | 1 | 1 | | | | | | |
| 26 | 314 184 03 79 | JUNTA | 1 | 1 | | | | | | |
| 27 | 914126 010005 | PARAFUSO | 1 | 2 | | | | | | |
| 28 | 136 997 08 30 | BUJÃO | 1 | 1 | | | | | | |
| 29 | 007603 018101 | ANEL DE VEDAÇÃO | 1 | 1 | | | | | | |
| 30 | 343 180 70 84 | CONEXÃO | 1 | 1 | | | | | | |
| 31 | 314 180 18 10 | FILTRO DE ÓLEO COMPLETO | 2 | 1 | | | | | | |
| 32 | 314 184 02 71 | PARAFUSO CENTRAL | 2 | 1 | | | | | | |

32V

FIG. 10/17 - FILTRO DE ÓLEO

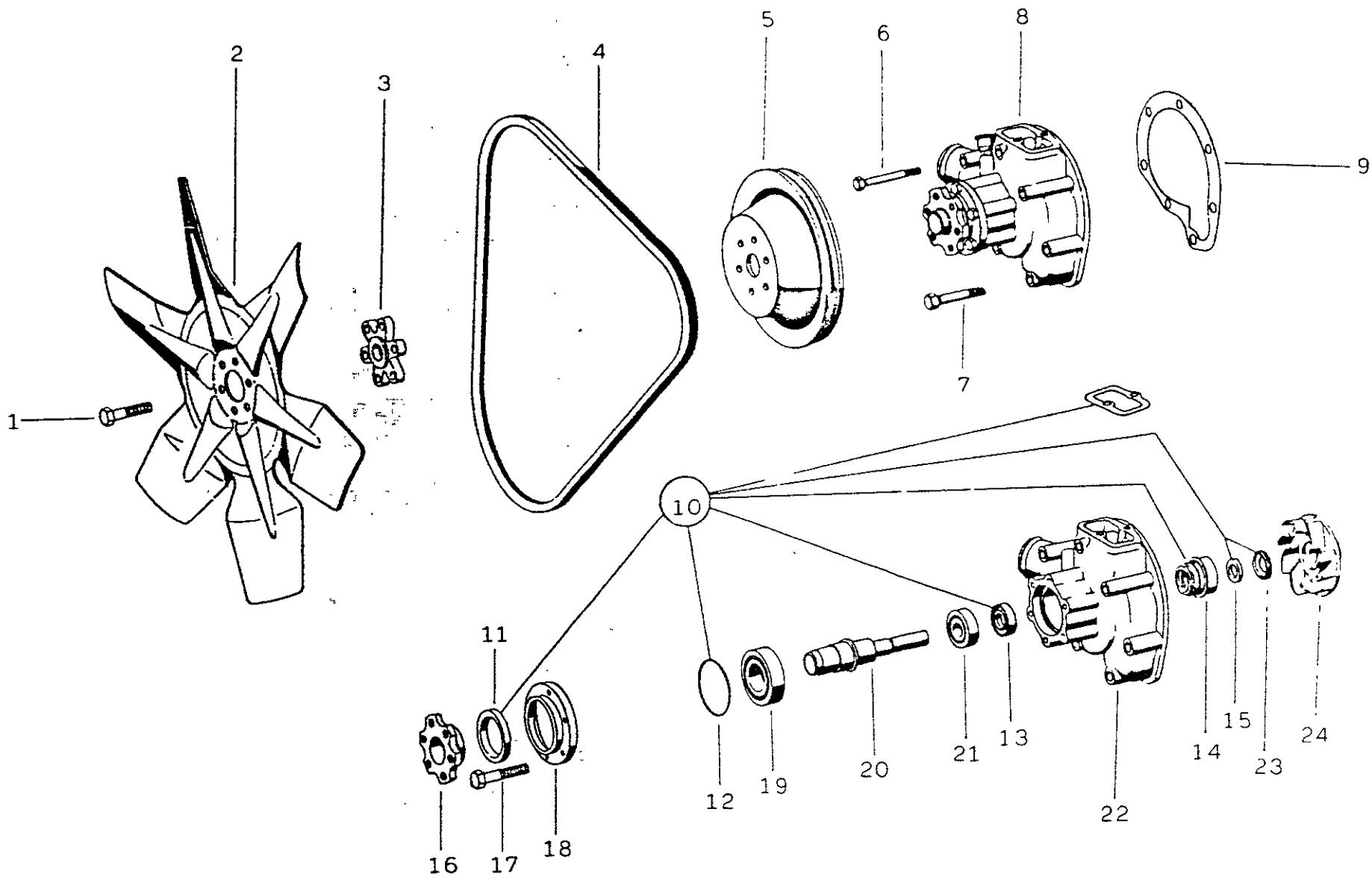
TOYOTA



uax

FIG. 10/18 - REFRIGERAÇÃO DO MOTOR - BOMBA DE ÁGUA E VENTILADOR

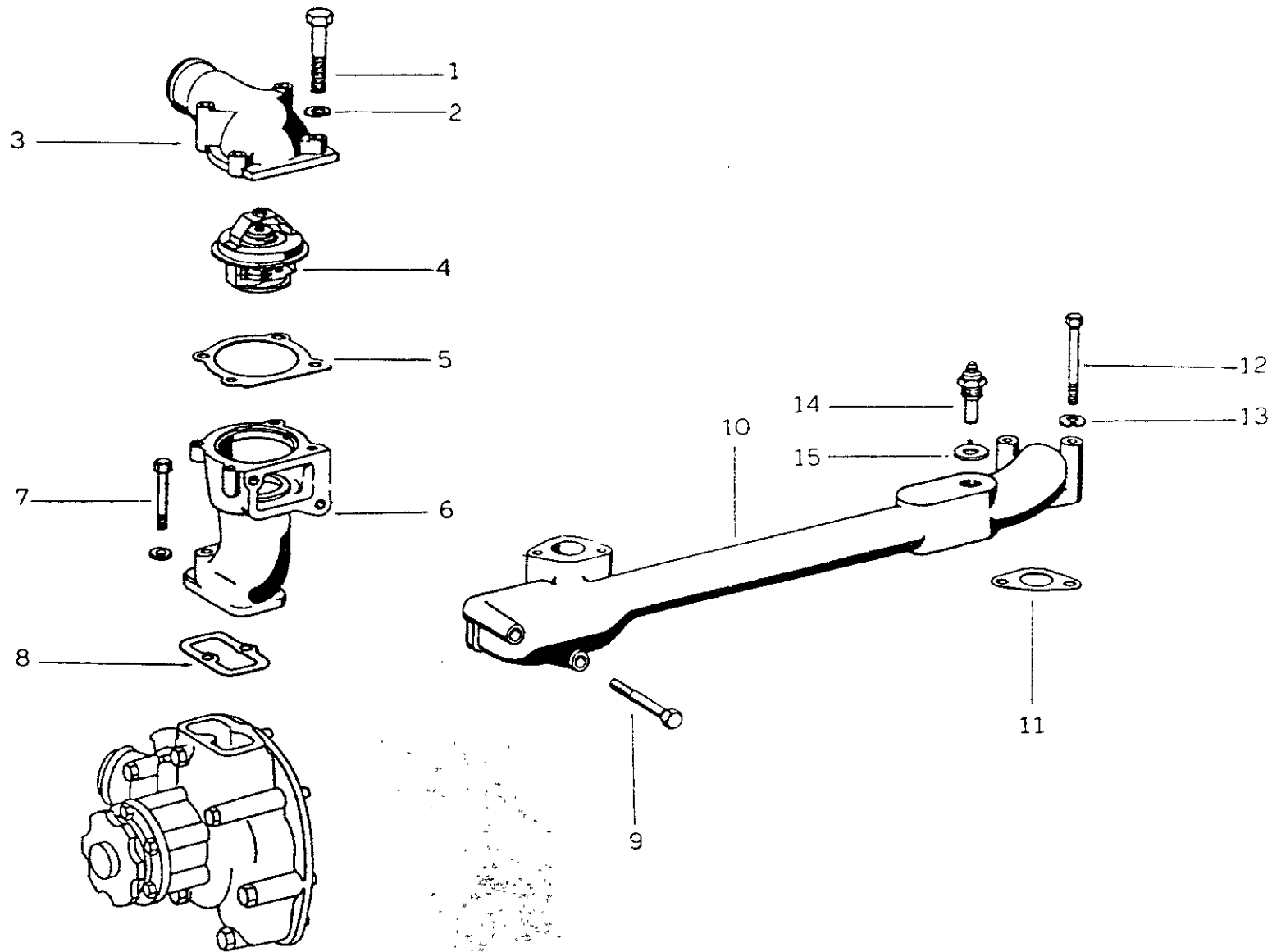
TOYOTA



327

FIG. 10/19 - REFRIGERAÇÃO DO MOTOR - ENCANAMENTO

TOYOTA



326

FIG. 10/20 - RADIADOR

TOYOTA

