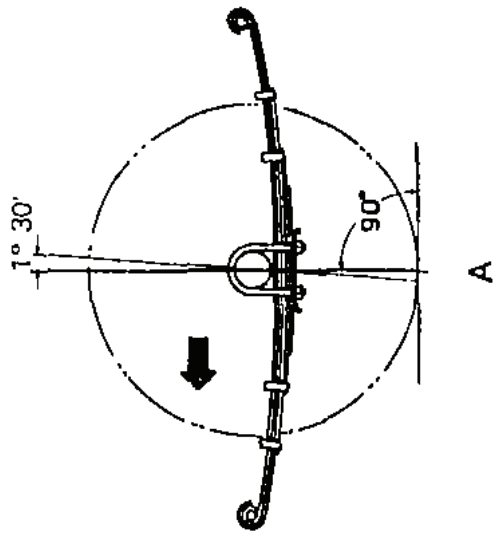


ALINHAMENTO DAS RODAS

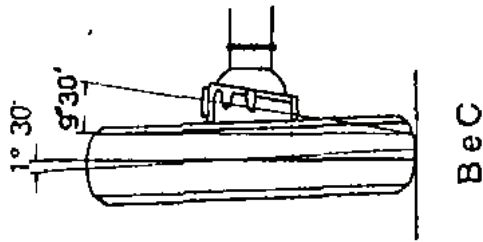
Para obter a máxima segurança e facilidade no manejo do veículo, e para evitar o desgaste prematuro dos pneus, é indispensável manter o alinhamento das rodas dianteiras sempre dentro das especificações do fabricante.

A cada 5.000 km rodados, faça o alinhamento das rodas dianteiras, observando as seguintes medidas:

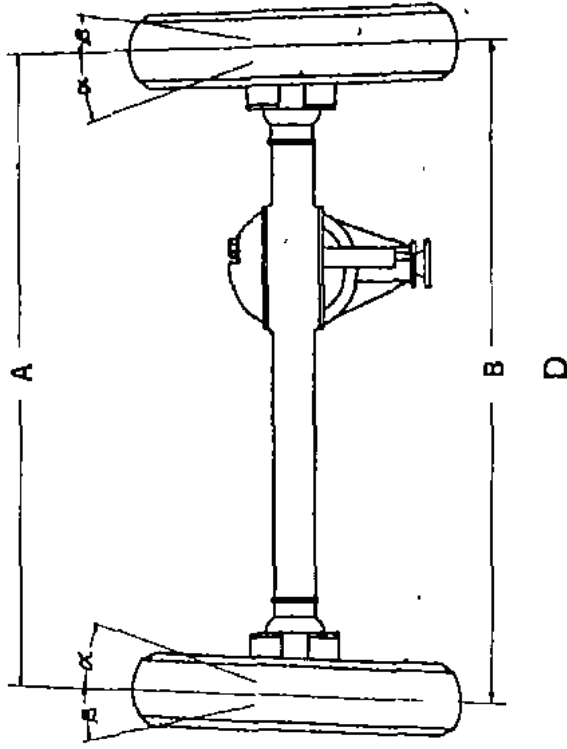
- a - Inclinação do eixo (Caster) 1° 30'
- b - Inclinação da roda dianteira (Camber) 1° 30'
- c - Inclinação do pino mestre (King-pin) 90° 30'
- d - Convergência (Toe-in) = B menos A 3 a 5mm



Inclinação do eixo
(Caster)



Inclinação da roda
(Camber)



Convergência
(Toe-in)