

MENU GERAL (selecione)

[Empresa](#) [Dicas e Manuais](#) [SPA na mídia](#) [Galeria](#) [Fórum](#) [Vídeos](#)



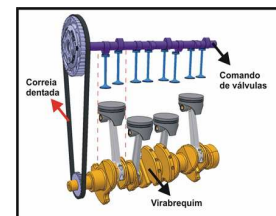
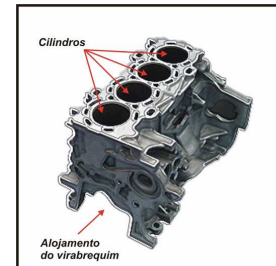
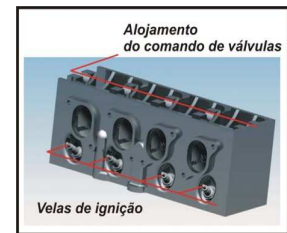
Acesse no canto superior direito do site



## Sistema monofluxo X pulsativo

### Sistemas monofluxo X duplofluxo (pulsativo)

O motor de combustão interna é uma máquina que transforma a energia térmica, gerada pela queima do combustível, em energia mecânica capaz de movimentar um veículo. É composto basicamente por um bloco - bloco do motor - que contém o virabrequim e os cilindros, cada cilindro abrigando, em seu interior, um pistão. Na parte superior do bloco, está fixado o cabeçote, que contém as câmaras de combustão, as válvulas de admissão e escape e, na maioria das vezes, o comando de válvulas. As válvulas de admissão e escape trabalham em movimento linear (subida e descida), iniciando seu percurso no interior do cabeçote e descendo pelo interior do cilindro. O funcionamento do motor de combustão interna se dá através da admissão de uma mistura proporcional (relação estequiométrica) de ar / combustível, vinda do carburador ou do sistema de injeção. Admitida pelos dutos do coletor de admissão, essa mistura é enviada ao interior de cada um dos cilindros. Quando a ignição gera faísca nas velas (que estão rosqueadas no cabeçote de forma que a faísca ocorra na extremidade da vela que está dentro da câmara de combustão), essa mistura se inflama dentro das câmaras gerando uma expansão que cria energia; esta energia empurra os pistões para baixo, movendo todo o conjunto (virabrequim, comando de válvulas e outros componentes).



O pistão, em sua trajetória, sai do Ponto Morto Superior e percorre todo o seu curso, chegando ao Ponto Morto Inferior, criando um vácuo e "sugando" o ar. Após, retorna ao ponto morto superior e, durante esse trajeto, comprime a mistura ar / combustível. Um pouco antes de atingir o PMS, acontece a centelha que inicia a combustão, causando uma expansão que desloca o pistão para baixo novamente. Por inércia, ou devido ao movimento de outro pistão, ele inicia seu retorno ao PMS, expelindo em direção ao coletor de escape os gases produzidos pela combustão (os pontos mortos são assim denominados porque ao atingi-los, a velocidade do pistão é ZERO). A energia gerada pelo movimento dos pistões é então transmitida para o virabrequim, por meio das bielas. O virabrequim transforma o movimento linear dos pistões em movimentos de rotação e transfere a força gerada para o eixo de transmissão que, em seguida, a transfere para a caixa de câmbio e daí para as rodas do veículo. A admissão da mistura ar/combustível se dá através da abertura das válvulas de admissão, e a saída dos gases queimados no processo de combustão é realizada pelas válvulas de escape. Logicamente, esse processo é complexo e ocorre em uma seqüência cronológica de acontecimentos.

Nos motores de 4 tempos, esse processo se dá em quatro fases distintas e seqüenciais.

1º Tempo / Admissão : o pistão desce aspirando a mistura ar/combustível para o interior do cilindro.

2º Tempo / Compressão: a mistura aspirada é comprimida pelo pistão.

3º Tempo / Combustão: a mistura se inflama quando uma centelha é produzida pelo eletrodo da vela de ignição.

4º Tempo / Escape (Exaustão): os gases produzidos pela combustão da mistura saem do cilindro em direção ao coletor de escape.

#### Tempo de admissão

O pistão está no PMS. Abre-se a válvula de admissão e o pistão baixa, criando um vácuo que permite a entrada da mistura ar/ combustível. Quando o pistão atinge o ponto morto inferior, fecha-se a válvula de admissão. O virabrequim completa meia volta.

#### Tempo de compressão

O pistão está no PMI e começa a retornar para o PMS; como as válvulas de admissão permanecem fechadas, a mistura ar/combustível é comprimida no interior do cilindro. Pouco antes do pistão completar o curso até o PMS, ocorre a ignição. O virabrequim completa uma volta.

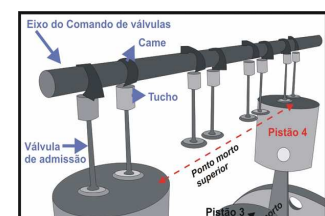
#### Tempo de combustão

Com a ignição, os gases no interior do cilindro se expandem produzindo alta pressão que age sobre o pistão e obrigando-o a baixar novamente. O virabrequim completa uma volta e meia.

#### Tempo de escape

O pistão sobe novamente até o ponto morto superior e as válvulas de escape se abrem. O pistão empurra os gases para fora e quando atinge o ponto morto superior, a válvula de escape se fecha. O virabrequim girou 2 voltas, completando um ciclo de trabalho de 4 tempos.

Os pistões trabalham alternadamente, utilizando o chamado sistema de "pistões gêmeos". Isso significa que, em um motor 4 cilindros, o 1º e o 4º pistões estão no ponto morto superior enquanto o 2º e o 3º estão no ponto morto inferior. Como já mencionado, o motor de combustão interna trabalha em ciclos. A movimentação dos pistões provoca a movimentação do virabrequim e este, conectado ao comando de válvulas por meio de correia dentada ou engrenagens, o faz girar, provocando a abertura das válvulas de admissão e escape.



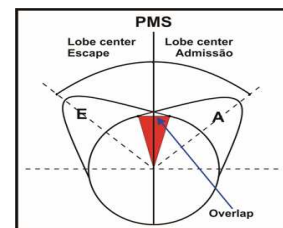


A admissão do ar/combustível e a expulsão dos gases gerados pela combustão tem influência decisiva no desempenho do motor logo, o trabalho de abertura / fechamento das válvulas deve ser muito bem controlado. É exatamente por isso que o comando de válvulas é um dos principais componentes do motor e sua adequada escolha pode fazer a diferença entre o sucesso e o fracasso na preparação de um motor. Por estarem conectados, quando o virabrequim gira, o comando gira também, porém, a cada 02 giros do virabrequim, acontece apenas 01 giro do comando. Isso significa que, em um motor com 6.000 RPM, o comando gira a metade disso, ou seja, 3.000 RPM. A mensuração da quantidade de voltas completadas pelo virabrequim representa o valor de RPM (rotações por minuto) do motor.

O comando de válvulas é um eixo que contém ressaltos, os chamados cames. Conforme o eixo gira, os cames entram em contato mecânico com os tuchos das válvulas, provocando seu movimento e determinando dessa forma os pontos de abertura e fechamento das válvulas. Na medida em que as válvulas vão se abrindo, ocorre um distanciamento entre a válvula e sua sede; esta distância é chamada de “levantar da válvula”; o período em que a válvula permanecerá aberta é chamado de “duração” (medida em graus); quanto mais longa a duração, maior o tempo de abertura da válvula. Denomina-se “lobe center” o ângulo entre os pontos de levantar máximo dos cames de admissão e escape em um mesmo cilindro. Estes três fatores são os grandes responsáveis pelo comportamento do motor.

### Cruzamento de válvulas (overlap)

A mistura ar/combustível vem do coletor de admissão, penetra no interior do cabeçote e, através de seus dutos chega aos cilindros / câmaras de combustão. Os gases produzidos dentro das câmaras de combustão são direcionados ao coletor de escape (para que possam ser expelidos) também pelos dutos do cabeçote. As válvulas de admissão controlam a entrada da mistura ar/combustível e as válvulas de escape controlam a saída dos gases. Se a válvula de admissão e a válvula de escape estiverem abertas ao mesmo tempo (cruzamento de válvulas), estabelece-se uma comunicação direta entre o coletor de admissão e o coletor de escape, via cabeçote. Como os coletores de escape e de admissão realizam trabalhos opostos (um admite, o outro expulsa), uma comunicação direta entre ambos pode fazer com que um interfira e prejudique o trabalho do outro.

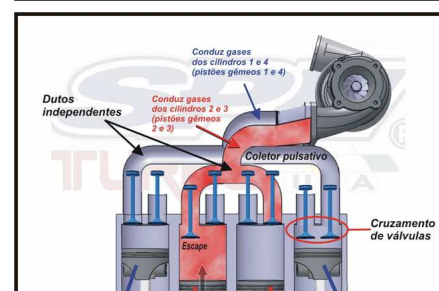
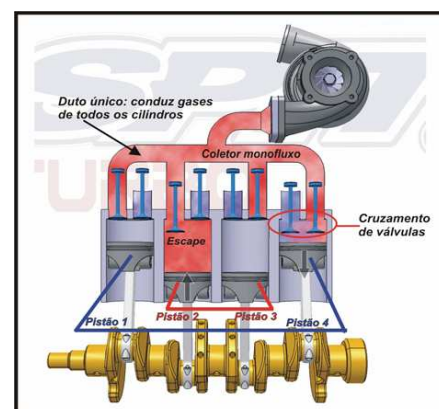


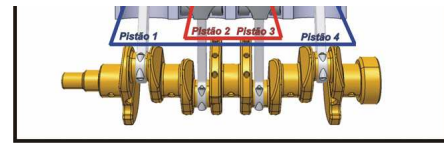
Cilindro 1	Cilindro 2	Cilindro 3	Cilindro 4
Combustão	Escape	Compressão	Admissão
Escape	Admissão	Combustão	Compressão
Admissão	Compressão	Escape	Combustão
Compressão	Combustão	Admissão	Escape

Ao mesmo tempo, para que haja um melhor aproveitamento da dinâmica (velocidade) dos gases, promove-se um avanço na abertura das válvulas de admissão e um retardo no fechamento das válvulas de escape. Portanto, quando as válvulas de admissão se abrem no início da admissão, as válvulas de escape ainda estão abertas finalizando o escape, promovendo de fato a comunicação entre os dois coletores, que perdura por milésimos de segundos. A tabela acima demonstra o ciclo de um motor 4 tempos, com ordem de ignição “1342”.

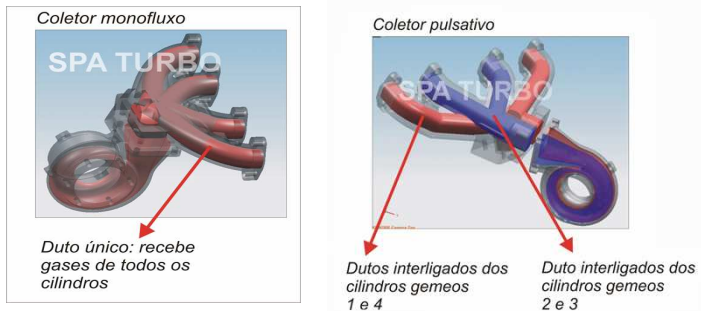
### Pulsativo ou Monofluxo?

Os coletores pulsativos, ou duplo-fluxo, foram desenvolvidos para atenuar a pulsação dos gases. Sua utilização evita que, durante o cruzamento das válvulas, o tempo da admissão interfira e prejudique o tempo do escape. Esse resultado é obtido justamente aproveitando-se a dinâmica dos pistões gêmeos, ou seja, o coletor pulsativo promove a “separação” entre os fluxos gerados pelos pistões gêmeos. Assim, o primeiro e o quarto cilindros (gêmeos) se utilizam do mesmo duto, enquanto o segundo e terceiro cilindros (gêmeos) se utilizam de outro. Esse desenho impede que os gases de um cilindro interfiram nos gases do outro e, na prática, isso permite que, no início do tempo da admissão, o cilindro já esteja livre de resíduos dos gases de escape. Note, observando a tabela acima, que enquanto o primeiro cilindro está no tempo de escape, o quarto cilindro está no tempo de compressão, com válvulas de admissão e escape fechadas, o que impede a mistura dos gases de admissão com gases de escape. Essa dinâmica se repete entre o segundo e o terceiro cilindros.





No coletor pulsativo existe, ainda, um revezamento entre esses dois dutos para recebimento de gases de escape, ou seja, o coletor "pulsa" intercalado. Já no coletor monofluxo, quando se dá o cruzamento de válvulas, os gases de escape do 3º cilindro misturam-se aos gases de admissão do 1º cilindro. Isso interfere na lavagem de cilindro (total expulsão dos gases de escape antes da entrada da mistura ar/combustível vinda da admissão e vice-versa) e impede o enchimento do cilindro apenas com os gases de admissão (já que os gases de escape se misturaram à admissão, há uma massa de gases de escape "roubando" espaço dos gases de admissão). Essa ocorrência acaba por comprometer a potência gerada. A escolha entre os sistemas monofluxo ou pulsativo depende dos objetivos da preparação e não se pode afirmar que um sistema é melhor ou pior que o outro. Aqui no Brasil, por exemplo, a preferência é pelos coletores pulsativos enquanto nos E.U.A., os monofluxo são os preferidos. Deve-se, no entanto, tomar um cuidado especial: jamais montar um coletor monofluxo com uma caixa quente pulsativa, pois esse modelo de caixa quente foi desenvolvido para receber os gases de escape separadamente (possui diferença entre áreas dos dutos internos) e sua utilização em conjunto com um coletor monofluxo irá prejudicar o funcionamento da turbina, comprometendo o desempenho do veículo.



#### Caixas quentes

Com exceção da configuração acima mencionada, que não deve ser utilizada, qualquer outra configuração de montagem de coletor / caixa quente pode funcionar. A opção pelo modelo pulsativo ou monofluxo deve ser feita em função do objetivo da preparação. Um coletor pulsativo pode tanto trabalhar com uma caixa quente monofluxo quanto com uma pulsativa. A diferença entre os dois modelos é que a monofluxo possui uma única entrada de gases (recebe simultaneamente o fluxo de todos os cilindros do motor) enquanto a pulsativa possui duas entradas (a pulsação de um cilindro não atrapalha o outro). Com relação ao desempenho, a carcaça monofluxo não responde bem aos diferentes tipos de carga do motor (variação entre alta e baixa rotação), mas, quando acoplada a um coletor capaz de atenuar a pulsação de gases do escape (por exemplo um coletor dimensionado), apresenta melhor performance de fluxo. Já a pulsativa responde melhor aos diferentes tipos de carga do motor (variação das rotações).

#### Turbocompressor

Um turbocompressor é composto, basicamente, pela carcaça da turbina (carcaça quente), pelo conjunto rotativo e pela carcaça compressora (carcaça fria). O que define um turbocompressor como sendo pulsativo ou monofluxo é simplesmente o tipo de carcaça quente por ele utilizada. Assim, se você tiver um turbocompressor monofluxo, poderá convertê-lo em duplofluxo apenas trocando a carcaça quente.

Imagem ilustrativa :  
turbina + caixa quente



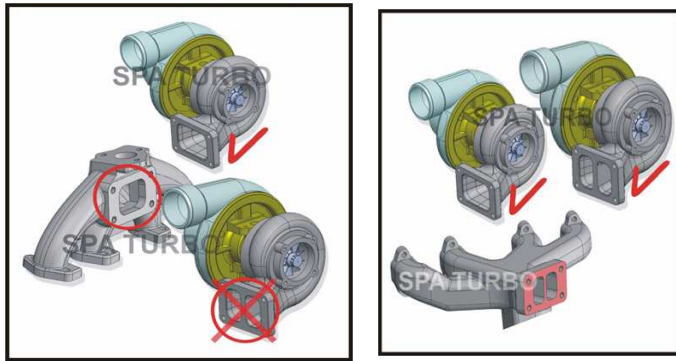
Caixa quente pulsativa : imagens ilustrativas do fluxo interno



Caixa quente monofluxo : imagens ilustrativas do fluxo interno



Combinações entre coletor / caixa quente



[Voltar](#)

Bem vindo ao Fórum SPA ([Regras do Fórum](#))

[Abrir comentário](#)

[Sair](#)

25/03/2011

09:13:29

**mkt**



São Paulo  
Piloto  
(SPA Turbo)

Olá Fábio. Para utilizar o sistema pulsativo em motores de 5 cilindros e necessário direcionar o gases de escape de 3 cilindros em uma divisão , eu parti prefiro sistema monofluxo. Para o jetta mk-5 disponibilizamos somente coletor em ferro fundido nodular, TMW-17. Não conheço esse motor com deta uma biela, alguém tem uma dica?

24/03/2011

12:09:45

**Fabio**



ananindeua  
Piloto de  
Arrancada  
Categoria:força  
livre

Repetindo a pergunta abaixo: vcs nao teriam coletor turbo de inox para o motor do jetta 5 cilindros, aja visto q ate agora nao achei para comprar nem for

24/03/2011

12:05:53

**Fabio**



ananindeua  
Piloto de  
Arrancada  
Categoria:força  
livre

Bom dia a todos: Tenho certas duvidas sobre o sistema pulsativo. Poderia eu usar o sistema num motor de 5 cilindros??? Gostaria tb de saber se vcs nao para o jetta mk5 5 cilindros??? Qual biela e possivel usar nesse motor??? Golf??? Aps???

03/02/2011

11:58:40

**mkt**



São Paulo  
Piloto  
(SPA Turbo)

Bom dia Celso. Temos um kit que se adequa exatamente em seu projeto, fácil instalação e de resultado bem expressivo, claro, dependendo e muito do completo, inclusive com turbina T-2 Masterpower no valor de R\$ 1.880,00. Em anexo, o link para visualização do kit para Hilux 3.0: [http://www.spaturbo.com.br/joomla/component/page/shop.product\\_details/flypage.shop.flypage/product\\_id,2189/category\\_id,11/manufacturer\\_id,0/](http://www.spaturbo.com.br/joomla/component/page/shop.product_details/flypage.shop.flypage/product_id,2189/category_id,11/manufacturer_id,0/)

31/01/2011

17:11:32

**mkt**



São Paulo  
Piloto  
(SPA Turbo)

Bom dia Acácio Akira Quanto ao cruzamento de válvulas, ele sempre existirá, a grande questão é se ele deve ser grande ou pequeno. Isso vai depender você tem no motor, que no seu caso é um Turbo. Não tem como eu falar o valor exato do Overlap (cruzamento de válvulas) até porque cada cabeçote te necessita de regulagem especial. Mas podemos levar em consideração que o motor Turbo deve ter um Overlap menor pois a mistura entra no cilindro c para garantir que o ar+combustível não saia rapidamente do mesmo jeito que entrou, a válvula de escape não pode ficar por muito tempo aberta no ciclo sobre a abertura de 4mm vai depender do curso (também chamado de Levante) que a sua válvula tem. Normalmente o Overlap e o Lobe Center são distância em ângulo dos ressaltos (cames) de admissão e escape de um mesmo cilindro costumam variar de 104° a 115°. Carros originais costumam usar os termos! Um Overlap MENOR que é recomendável para motor Turbo significa um menor cruzamento de válvulas correspondente a um MAIOR afastamento entre cames. O oposto para motores aspirados.

28/01/2011

19:52:22

**Celso de Souza**

Sou muito satisfeito com minha Hilux 3.0 aspirada, entretanto busco a opção de um Kit turbo com turbina que me garanta mais desempenho, sobretudo comprometimento do consumo. Busco opções ... me indiquem.

06/08/2010


13:24:35

**Rodrigo**



esqueci de comentar se possível enviar valores, e o valor tb do kit turbo.

(aguardando  
moderação)

- 06/08/2010  
13:23:14  
**Rodrigo**  

- Boa tarde, muito interessante a materia,gostaria de saber o melhor coletor, comando ,para turbina spa 500c para utilização em um AP 2.0 de inicio origi com ideia inicial de pressão de 0.6 kg, e sem ficar enchendo muito turbina a baixas pressões, pensei na quente .48 tornado.
- (aguardando moderação)
- 04/06/2010  
09:40:47  
**SPA Turbo/moderação**
- Caro Nagib, bom dia. Sua solicitação de informações foi encaminhada ao dep. comercial da SPA Turbo. Por favor entre em contato com o nosso consu 2253 / vinicius@spaturbo.com.br) e ele poderá esclarecer todas as sua dúvidas. Obrigado.
- 02/06/2010  
22:30:00  
**Nagib Naer - Campo**
- Olá, tenho um astra 05 flex e quero uma preparação boa de rendimento. Este carro uso no meu dia a dia e é nesta condições que encontro engracadinho não comprometa o rendimento em baixa nem alteração de peças internas do motor. Qual sua indicação e potência que será adquirida? Vc montaria em c
- 31/05/2010  
08:59:57  
**Moderação SPA Turbo**
- bom dia Nilton, como vai? por favor me encaminhe um email com mais informações sobre o seu carro, como aplicação, o modelo de coletor que vc por alimentação, e qual o modelo de turbina que vc pretende utilizar, assim ficará mais fácil definir a melhor sugestão para você. Felipe Mugnaini - Gerente felipe@spaturbo.com.br
- 29/05/2010  
18:03:48  
**NILTON MARCOS GONCAL**
- Ótimo artigo.No caso de um gol ap mi 1.9 com 300 cv,qual turbina enche mais rapido...a pulsativa ou a monofluxo?Qual caixa quente voce me indica?
- 28/05/2010  
22:53:13  
**Cesar Leite**
- Ótima explanação. Seria excelênte receber sempre este tipo de artigo em nossos e-mails. É por essa atenção dada aos clientes que a SPA tem essa fama peças de performance do Brasil.
- 28/05/2010  
21:10:42  
**Viçor Silva**
- Muito bom o artigo, bastante informativo, parabens...
- 27/05/2010  
09:18:59  
**Moderação SPA Turbo**
- este espaço destina-se somente a comentários, dúvidas e sugestões. pedidos de cotações devem ser encaminhados a nosso departamento comercial. agrz (gerente técnico / SPA Turbo)
- 27/05/2010  
08:32:40  
**Moderação SPA Turbo**
- bom dia Benibelto. possuímos estas peças de reposição para nossos turbos, entre em contato com nosso depto. comercial para maiores informações. Fel técnico / SPA Turbo
- 26/05/2010  
21:05:37  
**benibelto**
- porque e tao dificil comprar peças de reposicao pra turbos como eixo e roda compressor a nao tem fabricantes
- 26/05/2010  
20:24:17  
**altino**
- A matéria é ótima valeu mesmo.seria posivel me mandar um email com éssa matéria; Abraços

(aguardando  
moderação)

25/05/2010  
17:03:31  
**Moderação SPA  
Turbo**

Resposta: Nosso texto toma por base os motores de ciclo Otto (gasolina / álcool). Os americanos preferem as turbinas monofluxo para aplicações em m baixas rotações, a gasolina provoca melhor resposta do turbo (em relação ao álcool). Já nos motores Diesel preparados, por adotarem caixas quentes co também porque o Diesel possui faixa de RPM menor que os motores de ciclo Otto , eles preferem turbinas duplo fluxo porque obtêm melhores resposta de utilização de um coletor capaz de atenuar a pulsação dos gases gerados pelo cruzamento de válvulas, o sistema monofluxo é mais eficaz pois apresei rotações (em comparação com o duplo fluxo) gerando maior potência. Quanto a escolha do comando mais adequado para turbo, isso depende da capaci pulsação dos gases. Um comando com baixo cruzamento vai beneficiar o fluxo de baixa rotação, propiciando melhor resposta da turbina nesta faixa; já cruzamento permite maior avanço de abertura e retardo de fechamento de válvulas, beneficiando potência nas altas rotações. Nota: Um comando com r resultará em maior pulsação no coletor de escape; esta pulsação deverá ser atenuada o máximo possível e para isso pode-se utilizar um coletor duplo flu adequado para essa função (coletor dimensionado). Felipe Mugnaini (gerente técnico / SPA Turbo)

25/05/2010  
15:36:11  
**Ivan Rocha**

Porque os americanos preferem os mono pulsativos? quais sao as vantagens desse sistema? Os comandos bons para turbo nao sao os com pouco cruzan

24/05/2010  
15:36:12  
**Marcello**

Perfeito. Muito util. Abraços

24/05/2010  
12:32:26  
**wagner**

se tivesse como legalizar o turbo aqui no sul, eu teria escolhido o pulsativo.

24/05/2010  
12:29:13  
**Maylon  
Smallville**

Muito bem explicado , Pode ajudar muitas pessoas no hora de decidir qual projeto tem que seguir .. abraços

24/05/2010  
02:19:06  
**Neimar**

Ajudou muito! Deu vontade de montar um kitzinho agora...

24/05/2010  
01:31:38  
**Wini**

Mt bom o explicativo! parabéns pela iniciativa da empresa, são ações desse porte que diferenciam a SPA. Congrats!

24/05/2010  
01:02:27  
**Guilherme  
Marques**

Maravilha, eu já havia visto uma explicação similiar no HOW STUFF WORKS, porem nada tão específico. PARABÉNS.

23/05/2010  
06:33:58  
**Rubens -  
Uberlândia**

☑excelente sessão. Parabéns pelas informações. Claríssimas!!!!

23/05/2010  
06:32:55  
**Rubens**

☑excelente sessão. Parabéns pelas informações. Claríssimas!!!!

20/05/2010  
09:55:45  
**Humberto**

☑sta é a versão beta da nova área de comentários. Comente, opine, coloque suas dúvidas. ☑m breve, mais artigos e produtos receberão esse novo canal . Turbo abre para você.