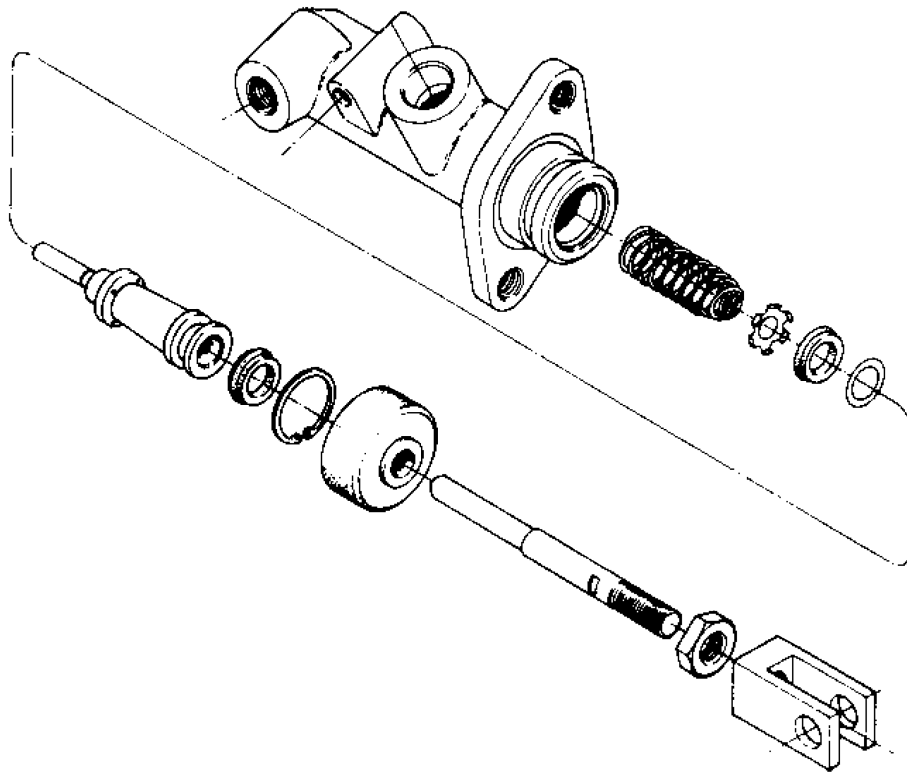


Cilindro Auxiliar de Embreagem

Cilindro Auxiliar de Embraque | Clutch Slave Cylinder

Cilindro Auxiliar de Embreagem *Cilindro Auxiliar de Embrague* Clutch Slave Cylinder

Cód. TRW <i>Cod</i> Part #	Veículo <i>Vehículo</i> Vehicle	Motor <i>Motor</i> Engine	Período <i>Período</i> Period	Diâmetro <i>Diámetro</i> Diameter	Curso <i>Movimiento</i> Stroke	Construção <i>Construcción</i> Construction
			Conjunto <i>Conjunto</i>	Assy		
RCCE21731	Bandeirante OJ 31		66/68	22,22		Sem reservatório <i>Sin reservatorio</i> /Without reservoir
	Bandeirante OJ 32		66/68			
	Bandeirante OJ 40		69/72			
	Bandeirante OJ 45		69/72			
	Bandeirante OJ 50		73/...			
	Bandeirante OJ 55		73/...			
	Bandeirante TB 41		66/68			
	Bandeirante TB 81		66/68			



Cilindro Mestre de Embreagem

Cilindro Maestro de Embrague | Clutch Master Cylinder

Cilindro Mestre de Embreagem

Cilindro Maestro de Embrague

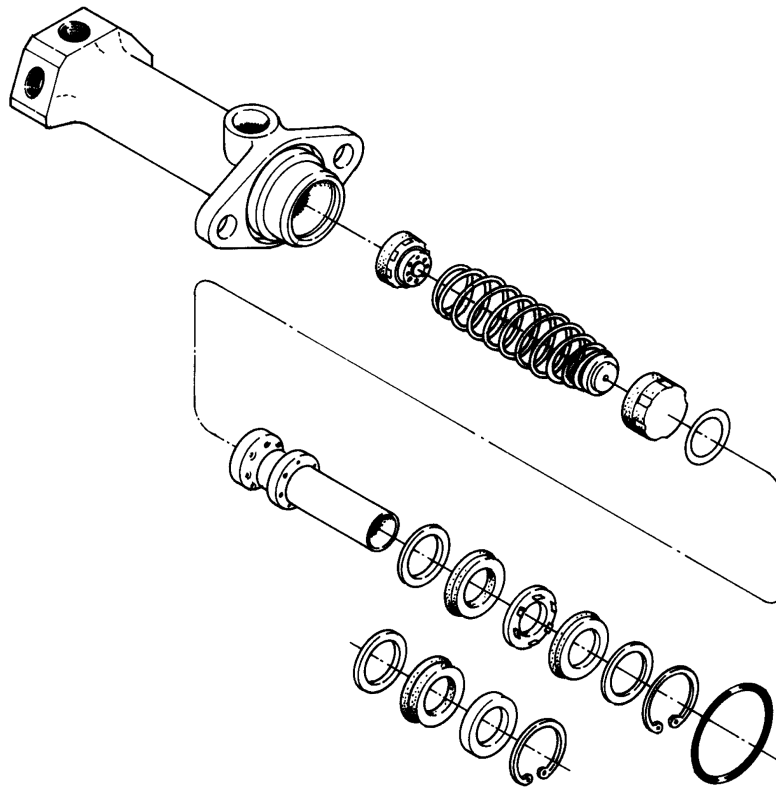
Clutch Master Cylinder

Cód. TRW <i>Cod</i> Part #	Veículo <i>Vehículo</i> Vehicle	Motor <i>Motor</i> Engine	Período <i>Período</i> Period	Diâmetro <i>Diámetro</i> Diameter	Curso <i>Movimiento</i> Stroke	Construção <i>Construcción</i> Construction
----------------------------------	---------------------------------------	---------------------------------	-------------------------------------	---	--------------------------------------	---

Conjunto <i>Conjunto</i> <i>Assy</i>						
RCCE00165 ↓	Bandeirante OJ 50		80/86	22,22		Sem reservatório <i>Sin reservatorio/Without reservoir</i>
	Bandeirante OJ 55		80/86			
Reparos <i>Repuesto</i> Repair	RRCE00072	Completo/ <i>Completo</i> /Complete				

Conjunto <i>Conjunto</i> <i>Assy</i>						
RCCE00690 ↓	Bandeirante OJ 50		87/...	22,22		Sem reservatório <i>Sin reservatorio/Without reservoir</i>
	Bandeirante OJ 55		87/...			
	Bandeirante		87/...			
Reparos <i>Repuesto</i> Repair	RRCE00390	Completo/ <i>Completo</i> /Complete				
	RCRS00530	Reservatório/ <i>Reservatorio</i> /Reservoir				

Conjunto <i>Conjunto</i> <i>Assy</i>						
RCCE24838	Bandeirante OJ 31		66/68	25,4		Sem reservatório <i>Sin reservatorio/Without reservoir</i>
	Bandeirante OJ 32		66/68			
	Bandeirante OJ 40		69/72			
	Bandeirante OJ 45		69/72			
	Bandeirante OJ 50		73/79			
	Bandeirante OJ 55		73/79			
	Bandeirante TB 41		66/68			
	Bandeirante TB 81		66/68			

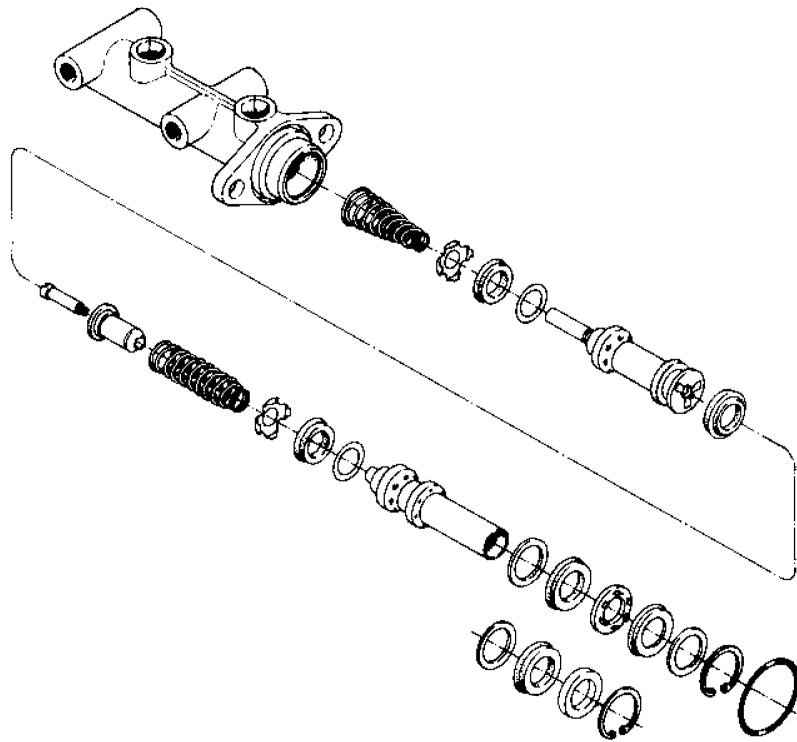


Cilindro Mestre Simples

Cilindro Maestro Simples | Single Master Cylinder

Cilindro Mestre Simples *Cilindro Maestro Simple* Single Master Cylinder

Cód. TRW <i>Cod</i> Part #	Veículo <i>Vehículo</i> Vehicle	Motor <i>Motor</i> Engine	Período <i>Período</i> Period	Diâmetro <i>Diámetro</i> Diameter	Curso <i>Movimiento</i> Stroke	Construção <i>Construcción</i> Construction
Conjunto <i>Conjunto</i> Assy						
RCCM24817	Bandeirante OJ 31		66/dez68	22,22		
	Bandeirante OJ 32		66/68			
	Bandeirante OJ 40		69/dez72			
	Bandeirante OJ 45		69/dez72			
	Bandeirante OJ 50		73/dez81			
	Bandeirante OJ 55		73/dez81			
	Bandeirante TB 41		66/dez68			
	Bandeirante TB 81		66/dez68			
Reparos <i>Repuesto</i> Repair	RRCM50679	Completo/ <i>Completo</i> /Complete				



Cilindro Mestre Duplo

Cilindro Maestro Doble | Tandem Master Cylinder

Cilindro Mestre Duplo

Cilindro Maestro Doble

Tandem Master Cylinder

Cód. TRW <i>Cod</i> Part #	Veículo <i>Vehículo</i> Vehicle	Motor <i>Motor</i> Engine	Período <i>Período</i> Period	Diâmetro <i>Diâmetro</i> Diameter	Construção <i>Construcción</i> Construction
----------------------------------	---------------------------------------	---------------------------------	-------------------------------------	---	---

Conjunto <i>Conjunto</i> Assy					
RCCD00120 ↓	Bandeirante OJ 50		95/...		Sem reservatório <i>Sin reservatorio</i> Without reservoir
	Bandeirante OJ 55		95/...	23,81	
	Bandeirante		95/...		
Reparos <i>Repuesto</i> Repair	RCCD00280	Completo <i>Completo</i> Complete			
	RCSR23708	Reservatório <i>Reservatorio</i> Reservoir			

Conjunto <i>Conjunto</i> Assy					
RCCD00292 ↓	Bandeirante OJ 50		82/...		Sem reservatório <i>Sin reservatorio</i> Without reservoir
	Bandeirante OJ 55		82/...	23,81	
	Bandeirante		82/...		
Reparos <i>Repuesto</i> Repair	RCCD00310	Completo <i>Completo</i> Complete			
	RCSR23708	Reservatório <i>Reservatorio</i> Reservoir			

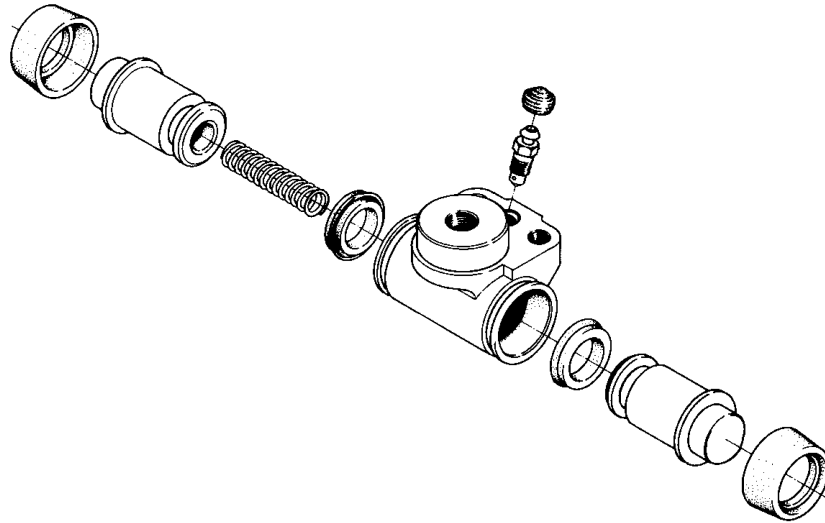


Imagem Ilustrativa | Imagen Ilustrativa | Illustrative Image

Cilindro de Roda

Cilindro de Rueda | Wheel Cylinder

LEGENDA | LEGENDA / TITLE

Português

C. Aut. = Câmbio automático
T = Traseiro
D = Direito
E = Esquerdo
D = Dianteiro
Sup. = Superior
Inf. = Inferior
C.Est. = Cabine estendida

Español

<i>Engr. Aut. = Engranajen Automatico</i>
<i>T = Trasero</i>
<i>D = Derecho</i>
<i>I = Izquierdo</i>
<i>D = Delantero</i>
<i>Sup. = Superior</i>
<i>Inf. = Inferior</i>
<i>C.Aum. = Cabina aumentada</i>

English

Aut. Gear = Automatic Gear
R = Rear
R = Right
L = Left
F = Front
Up. = Upper
Low. = Lower
C.Incr. = Cabin increase

Cilindro de Roda *Cilindro de Rueda* Wheel Cylinder

Cód. TRW <i>Cod</i> Part #	Veículo <i>Vehículo</i> Vehicle	Motor <i>Motor</i> Engine	Período <i>Periodo</i> Period	Posição <i>Posición</i> Position	Diâm. <i>Diám.</i> Diam.	Eixo <i>Eje</i> Axis	Lado <i>Lado</i> Side	Construção <i>Construcción</i> Construction
----------------------------------	---------------------------------------	---------------------------------	-------------------------------------	--	--------------------------------	----------------------------	-----------------------------	---

Conjunto <i>Conjunto</i> Assy								
RCCR00392	Bandeirante OJ 50		set80/...	Sup./Sup./Up.	22,22	T / T / R	E. / / LH	
	Bandeirante OJ 55		set80/...					
Reparos <i>Repuesto</i> Repair	RCCR00501	Borrachas/ <i>Goma</i> /Rubber						

Conjunto <i>Conjunto</i> Assy								
RCCR00406	Bandeirante OJ 50		set80/...	Inf./Inf./ Low.	22,22	T / T / R	E. / / LH	
	Bandeirante OJ 55		set80/...					
Reparos <i>Repuesto</i> Repair	RCCR00501	Borrachas/ <i>Goma</i> /Rubber						

Conjunto <i>Conjunto</i> Assy								
RCCR00414	Bandeirante OJ 50		set80/...	Sup./Sup./Up.	22,22	T / T / R	D. / D / RH	
	Bandeirante OJ 55		set80/...					
Reparos <i>Repuesto</i> Repair	RCCR00501	Borrachas/ <i>Goma</i> /Rubber						

Conjunto <i>Conjunto</i> Assy								
RCCR00422	Bandeirante OJ 50		set80/...	Inf./Inf./ Low.	22,22	T / T / R	D. / D / RH	
	Bandeirante OJ 55		set80/...					
Reparos <i>Repuesto</i> Repair	RCCR00501	Borrachas/ <i>Goma</i> /Rubber						

Conjunto <i>Conjunto</i> Assy								
RCCR00430	Bandeirante OJ 50		80/...	Sup./Sup./Up.	25,4	T / T / R	E / / LH	
	Bandeirante OJ 55		80/...					
Reparos <i>Repuesto</i> Repair	RCCR00496	Borrachas/ <i>Goma</i> /Rubber						

Conjunto <i>Conjunto</i> Assy								
RCCR00449	Bandeirante OJ 50		80/...	Inf./Inf./ Low.	25,4	T / T / R	E / / LH	
	Bandeirante OJ 55		80/...					
Reparos <i>Repuesto</i> Repair	RCCR00496	Borrachas/ <i>Goma</i> /Rubber						

Cilindro de Roda *Cilindro de Rueda* Wheel Cylinder

Cód. TRW <i>Cod</i> Part #	Veículo <i>Vehículo</i> Vehicle	Motor <i>Motor</i> Engine	Período <i>Periodo</i> Period	Posição <i>Posición</i> Position	Diâm. <i>Diám.</i> Diam.	Eixo <i>Ejo</i> Axis	Lado <i>Lado</i> Side	Construção <i>Construcción</i> Construction
----------------------------------	---------------------------------------	---------------------------------	-------------------------------------	--	--------------------------------	----------------------------	-----------------------------	---

Conjunto <i>Conjunto</i> Assy								
RCCR00457	Bandeirante OJ 50		80/...	Sup./Sup./Up.	25,4	T / T / R	D / D / RH	
	Bandeirante OJ 55		80/...					
Reparos <i>Repuesto</i> Repair	RCCR00496	Borrachas/ <i>Goma</i> /Rubber						

Conjunto <i>Conjunto</i> Assy								
RCCR00465	Bandeirante OJ 50		80/...	Inf./Inf./Low..	25,4	D / D / F	D / D / RH	
	Bandeirante OJ 55		80/...					
Reparos <i>Repuesto</i> Repair	RCCR00496	Borrachas/ <i>Goma</i> /Rubber						

Conjunto <i>Conjunto</i> Assy								
RCCR01610	Corolla DX		94/...		17,46	T / T / R	E / / / LH	
	Corolla LE		94/...					

Conjunto <i>Conjunto</i> Assy								
RCCR01620	Corolla DX		94/...		17,46	T / T / R	D / D / RH	
	Corolla LE		94/...					

Conjunto <i>Conjunto</i> Assy								
RCCR02000	Hilux SW4	4 CC	94/...		23,81	T / T / R	E/D / /D / LH/RH	
	Hilux SW4	6 CC	94/...					

Conjunto <i>Conjunto</i> Assy								
RCCR23058	Bandeirante OJ 31		66/68	Sup./Sup./Up.	25,4	TD / TD / RF	E. / / / LH	
	Bandeirante OJ 32		66/68					
	Bandeirante OJ 40		69/72					
	Bandeirante OJ 45		69/72					
	Bandeirante OJ 50		73/79					
	Bandeirante OJ 55		73/79					
	Bandeirante TB 41		66/68					
	Bandeirante TB 81		66/68					
Reparos <i>Repuesto</i> Repair	RCCR56467	Borrachas/ <i>Goma</i> /Rubber						

Cilindro de Roda *Cilindro de Rueda* Wheel Cylinder

Cód. TRW <i>Cod</i> Part #	Veículo <i>Vehículo</i> Vehicle	Motor <i>Motor</i> Engine	Período <i>Periodo</i> Period	Posição <i>Posición</i> Position	Diâm. <i>Diám.</i> Diam.	Eixo <i>Eje</i> Axis	Lado <i>Lado</i> Side	Construção <i>Construcción</i> Construction
----------------------------------	---------------------------------------	---------------------------------	-------------------------------------	--	--------------------------------	----------------------------	-----------------------------	---

Conjunto <i>Conjunto</i> Assy								
RCCR23066 ↓	Bandeirante QJ 31		66/68	Inf./Inf./ Low.	25,4	TD / TD / RF	E. / L/ LH	
	Bandeirante QJ 32		66/68					
	Bandeirante QJ 40		69/72					
	Bandeirante QJ 45		69/72					
	Bandeirante QJ 50		73/79					
	Bandeirante QJ 55		73/79					
	Bandeirante TB 41		66/68					
	Bandeirante TB 81		66/68					
Reparos <i>Repuesto</i> Repair	RCCR56467	Borrachas/ <i>Goma</i> /Rubber						

Conjunto <i>Conjunto</i> Assy								
RCCR23074 ↓	Bandeirante QJ 31		66/68	Sup./Sup./Up.	25,4	TD / TD / RF	D. / D/ RH	
	Bandeirante QJ 32		66/68					
	Bandeirante QJ 40		69/72					
	Bandeirante QJ 45		69/72					
	Bandeirante QJ 50		73/79					
	Bandeirante QJ 55		73/79					
	Bandeirante TB 41		66/68					
	Bandeirante TB 81		66/68					
Reparos <i>Repuesto</i> Repair	RCCR56467	Borrachas/ <i>Goma</i> /Rubber						

Conjunto <i>Conjunto</i> Assy								
RCCR23082 ↓	Bandeirante QJ 31		66/68	Inf./Inf./ Low.	25,4	TD / TD / RF	D. / D/ RH	
	Bandeirante QJ 32		66/68					
	Bandeirante QJ 40		69/72					
	Bandeirante QJ 45		69/72					
	Bandeirante QJ 50		73/79					
	Bandeirante QJ 55		73/79					
	Bandeirante TB 41		66/68					
	Bandeirante TB 81		66/68					
Reparos <i>Repuesto</i> Repair	RCCR56467	Borrachas/ <i>Goma</i> /Rubber						



Flexível

Flexible | Hose

Português

Dianteiro Esquerdo/Direito = Dian. e/d

Traseiro Esquerdo/Direito = Tras. e/d

De embreagem = Embr.

Intermediário = Inter.

Español

Delantero izquierdo/derecho = Del. i/d

Trasero izquierdo/derecho = Tras. i/d

De embrague = Embr.

Intermediário = Inter.

English

Front Left / Right = Fro. l/r

Rear Left / Right = Re. l/r

For Clutch = Clut.

Intermediate = Inter.

Flexível
Flexibles

Hoses

Cód. TRW <i>Cod</i> Part #	Veículo <i>Vehículo</i> Vehicle	Motor <i>Motor</i> Engine	Período <i>Periodo</i> Period	Posição <i>Posición</i> Position	Compr. <i>Comprimento</i> Length	Construção <i>Construcción</i> Construction
RPFX01180	Bandeirante		80/...	Dian / Tras. e/d - Del / Tras i/d - Fro. l/r	460,00	
RPFX01190	Bandeirante		63/80	Dian / Tras. e/d - Del / Tras i/d - Fro. l/r	460,00	

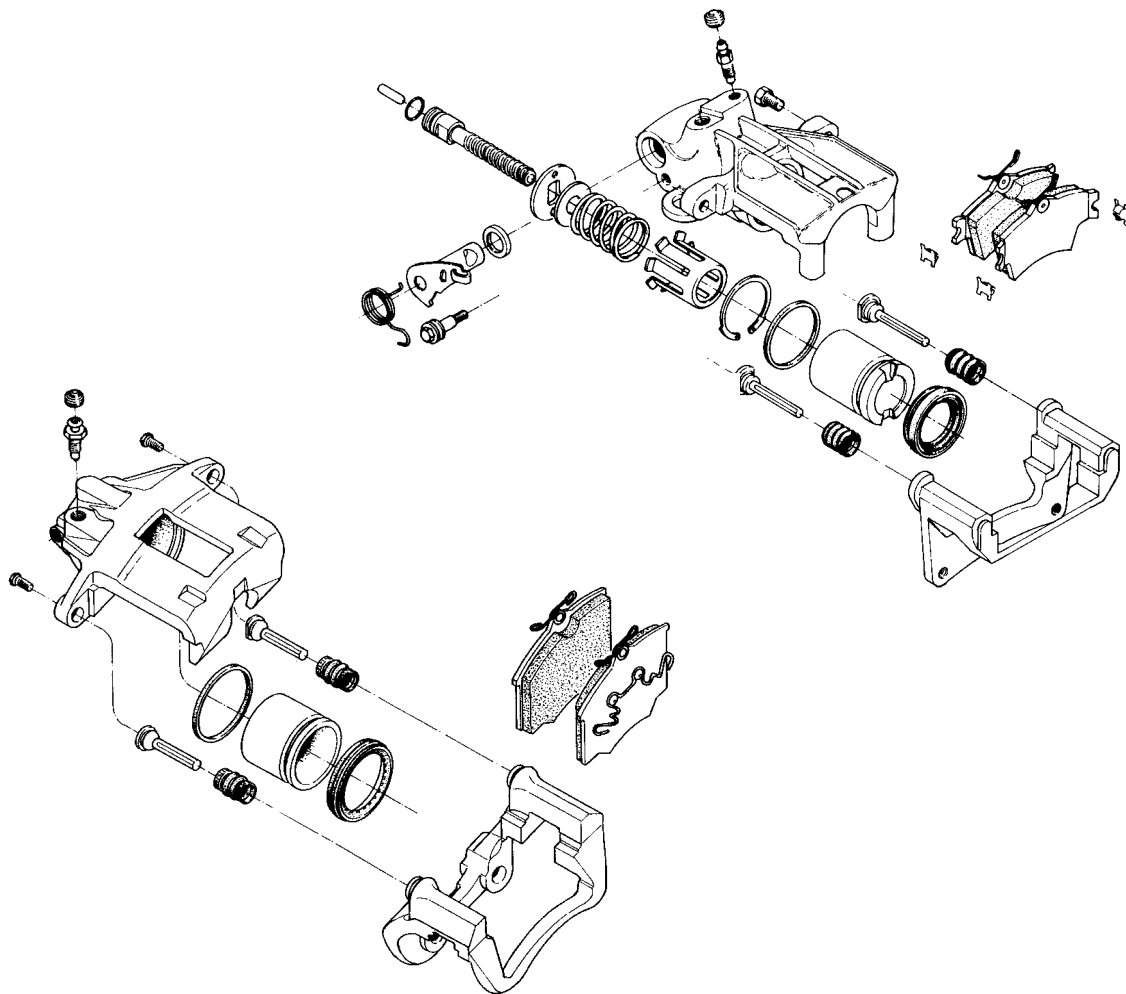


Imagem Ilustrativa | Imagen Ilustrativa | Illustrative Image

Freio a Disco

Freno de Disco | Disc Brake

LEGENDA | LEGENDA | TITLE

Português	Español	English
Dianteiro Esquerdo = DE	<i>Delantero Izquierdo = DI</i>	Front Left = FLH
Dianteiro Direito = DD	<i>Delantero Derecho = DD</i>	Front Right = FRH
Traseiro Esquerdo = TE	<i>Trasero Izquierdo = TI</i>	Rear Left = RLH
Traseiro Direito = TD	<i>Trasero Derecho = TD</i>	Rear Right = RRH
Dianteiro Esquerdo e Direito = DE-D	<i>Delantero Izquierdo Derecho = DI-D</i>	Front Left - Right = FLH-RH
Sem Pastilhas = SP	<i>Sin Pastillas = SP</i>	Without Pads = WOP

Freio a Disco *Freno de Disco* Disc Brake

Cód. TRW <i>Cod</i> Part #	Veículo <i>Vehículo</i> Vehicle	Motor <i>Motor</i> Engine	Período <i>Periodo</i> Period	Posição <i>Posición</i> Position	Diâmetro <i>Diámetro</i> Diameter	Construção <i>Construcción</i> Construction
---	--	--	--	---	--	--

Conjunto <i>Conjunto</i> Assy						
RCFD00090 ↓	Bandeirante OJ 50		95/...	DE/DI/FLH	66	
	Bandeirante OJ 55		95/...			
	Bandeirante		95/...			
Reparos <i>Repuesto</i> Repair	RRFD00350	Completo dianteiro <i>Completo delantero</i> Complete front				
	RRFD00360	Parcial (vedação) dianteiro <i>Parcial (vedación) delantero</i> Partial (seal) front				
	RRFD00650	Parcial (pino guia) dianteiro <i>Parcial (perno guía) delantero</i> Partial (Pin guide) front				

Conjunto <i>Conjunto</i> Assy						
RCFD00100 ↓	Bandeirante OJ 50		95/...	DD/DD/FRH	66	
	Bandeirante OJ 55		95/...			
	Bandeirante		95/...			
Reparos <i>Repuesto</i> Repair	RRFD00350	Completo dianteiro <i>Completo delantero</i> Complete front				
	RRFD00360	Parcial (vedação) dianteiro <i>Parcial (vedación) delantero</i> Partial (seal) front				
	RRFD00650	Parcial (pino guia) dianteiro <i>Parcial (perno guía) delantero</i> Partial (Pin guide) front				

Conjunto <i>Conjunto</i> Assy						
RCFD00750	Hilux	4x4	99/...	DE/DI/FLH	42	

Conjunto <i>Conjunto</i> Assy						
RCFD00760	Hilux	4x4	99/...	DD/DD/FRH	42	

Servo Freio Servo Freno Booster

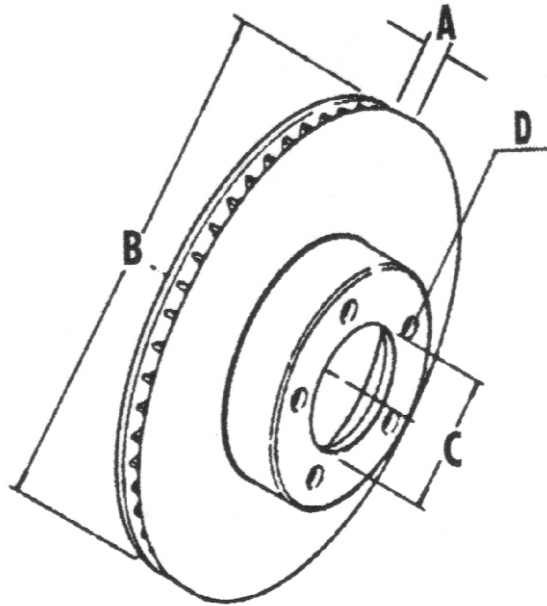
Cód. TRW <i>Cod</i> Part #	Veículo <i>Vehículo</i> Vehicle	Modelo <i>Modelo</i> Model	Motor <i>Motor</i> Engine	Período <i>Período</i> Period	Diâmetro <i>Diámetro</i> Diameter	Construção <i>Construcción</i> Construction
----------------------------------	---------------------------------------	----------------------------------	---------------------------------	-------------------------------------	---	---

Conjunto <i>Conjunto</i> Assy						
RCSF00670 ↓	Bandeirante			87/fev93	230	
	Bandeirante OJ 50			87/fev93		
	Bandeirante OJ 55			87/fev93		
Reparos <i>Repuesto</i> Repair	RRVA00128	Reparo do servo freio <i>Repuesto do servo de freno</i> Booster repair				

Conjunto <i>Conjunto</i> Assy						
RCSF00719 ↓	Bandeirante OJ 50			83/86	180	
	Bandeirante OJ 55			83/86		
Reparos <i>Repuesto</i> Repair	RRVA00136	Válv. ret. de vácuo preta <i>val. ret. vacío negra</i> Non return valve black				

Conjunto <i>Conjunto</i> Assy						
RCSF00840 ↓	Bandeirante		Nacional	mar93/mar94	250	
	Bandeirante OJ 50		<i>Nacional</i>	mar93/mar94		
	Bandeirante OJ 55		Nacional	mar93/mar94		
Reparos <i>Repuesto</i> Repair	RRVA00128	Válv. ret. de vácuo preta <i>val. ret. vacío negra</i> Non return valve black				

Conjunto <i>Conjunto</i> Assy						
RCSF00931 ↓	Bandeirante OJ 50		Importado <i>Importado</i>	abri94/...	250	
	Bandeirante OJ 55		mattered	abri94/...		
Reparos <i>Repuesto</i> Repair	RRVA00136	Válv. ret. de vácuo preta <i>val. ret. vacío negra</i> Non return valve black				



Disco de Freio

Disco de Freno | Brake Rotor

Português	Español	English
Ventilado = V	<i>Ventilado = V</i>	Ventilated = V
Sólido = S	<i>Solido = S</i>	Solid = S
Dianteiro = D	<i>Delantero = D</i>	Front = D
Traseiro = T	<i>Trasero = T</i>	Rear = T

O disco deve ser substituído quando atingir a espessura mínima (A - min)
El disco debe ser reemplazado cuando alcanza el espesor mínimo (A - min)
 The rotor must be replaced when the minimum thickness (A - min) is reached

Disco de Freio
Disco de Freno

Brake Rotor

Cód. TRW <i>Cod</i> Part #	Cód. Exp. <i>Cod. Exp.</i> Exp. Part #	Veículo / Modelo e Motor <i>Vehículo / Modelo y Motor</i> Vehicle / Model and Engine	Período <i>Período</i> Period	Eixo e Tipo <i>Eje y Tipo</i> Axle and Type	A <i>A</i> A	A min. <i>A min.</i> A min.	B <i>B</i> B	C <i>C</i> C	D <i>D</i> D
RCDIO0920	RCDIO4010	HILUX 4x2	93/04	D/V	25,0	24,0	257,0	84,0	5
RCDIO0930	RCDIO4020	4 RUNNER 2.4 Turbodiesel (LN130)	89/91	D/V	20,0	18,0	288,5	100,0	6
		4 RUNNER 2.8 Diesel	89/91						
		4 RUNNER 2.4 (RN61)	88/91						
		4 RUNNER 3.0i (VZN130)	ago89/91						
		HILUX 4x4 (Argentina)	92/04						
		HILUX 4x4 (Japão-Bandeija na Diant)	96/05						
HILUX SW 4x4 2.8D	92/04								
		PICK-UP 4WD	set85/94						
RCDIO1430	RCDIO4140	COROLLA 1.3i 16V (EE101-111)	mai92/02	D/V	22,0	20,0	255,0	55,0	4
		COROLLA 1.6i 16V (AE101-111)	mai92/02						
		COROLLA 1.8i 16V (AE102-115)	mai92/02						
RCDIO2450	RCDIO5570	CORONA 2.0i 16v (+ ABS)	97/...	D/V	25,0	23,5	255,0	55,0	5
RCDIO2470	-	COROLLA WAGON 1.6 16V (AE92)	87/89	D/V	18,0	16,0	238,0	54,0	4
		COROLLA GTI 1.6i 16V (AE92)	mai87/91						
		COROLLA WAGON Diesel 1.8 (CE90)	87/89						
		COROLLA Coupé, DX, SR5	ago87/91						
		COROLLA 4WD (TERCEL) 1.6i 16V (AE95)	88/91						
		COROLLA 1.6i 16v (AE92)	mai87/82						
		COROLLA WAGON 4WD (TERCEL) 1.6i 16V (AE95)	88/91						
		COROLLA Sedan/Wagon	ago87/92						
RCDIO2900	RCDIO5270	HILUX SW 4x4 3.0 Turbo Aro 15 Polegadas	.../jul98	D/V	20,0	19,0	302,0	100,0	6
RPDIO0470	RPDIO2920	BANDEIRANTE Todos	mai94/01	D/V	20,0	18,0	320,0	106,0	6
RPDIO3880	-	COROLLA 1.4i 16V + ABS	03/...	D/V	25,0	23,0	255,0	55,0	4
		COROLLA 1.6	.../03						
		COROLLA 1.6L	03/...						
		COROLLA 1.6i 16V + ABS	jan03/...						
		COROLLA 1.8i 16V	03/...						
		FIELDER	04/...						

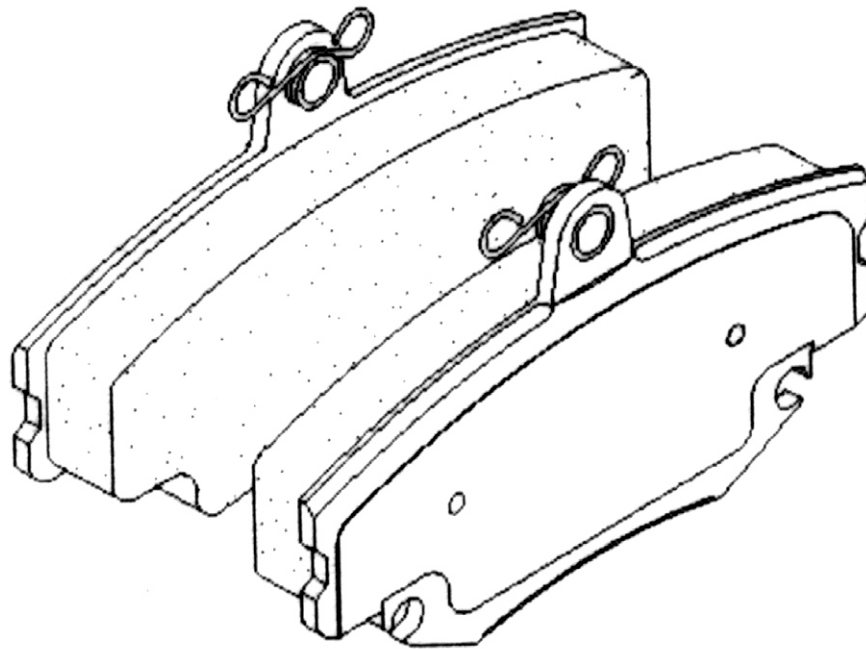


Imagem Ilustrativa | Imagen Ilustrativa | Illustrative Image

Pastilhas

Pastillas | Pads

Legenda | *Legenda* | Title

Português

Disco Ventilado	DV
Disco Sólido	DS
Importado	IM
Brasileiro	BR
Mola Curta	MC
Mola Comprida	MCP
Americano	AM
Argentino	AR
Europeu	EU
Francês	FR
Eletrônico	EL
Cilindro	CI
Dianteiro	D
Traseiro	T

Español

<i>Disco Ventilado</i>	<i>DV</i>
<i>Disco Solido</i>	<i>DS</i>
<i>Importado</i>	<i>IM</i>
<i>Brasileño</i>	<i>BR</i>
<i>Resorte Corto</i>	<i>RC</i>
<i>Resorte Largo</i>	<i>RL</i>
<i>Americano</i>	<i>AM</i>
<i>Argentino</i>	<i>AR</i>
<i>Europeu</i>	<i>EU</i>
<i>Francés</i>	<i>FR</i>
<i>Eletronico</i>	<i>EL</i>
<i>Cilindro</i>	<i>CI</i>
<i>Delantero</i>	<i>D</i>
<i>Trasero</i>	<i>T</i>

English

Ventilated Disc	VD
Solid Disc	SD
Imported	IM
Brazilian	BR
Short Spring	SS
Long Spring	LS
American	AM
Argentinian	AR
European	EU
French	FR
Electronic	EL
Cylinder	CY
Front	F
Rear	R

Pastilhas
Pastillas

Pads

Cód. TRW <i>Cod</i> Part #	Veículo <i>Veículo</i> Vehicle	Motor <i>Motor</i> Engine	Período <i>Período</i> Period	Posição <i>Posición</i> Position	Sistema <i>Sistema</i> System	Construção <i>Construcción</i> Construction
RCPT01210	Camry	-	90/...	D/D/F	Akebono	
	Carina	-	90/...			
	Celica	-	.../97			
	Corolla	-	90/...			
	Corona	-	92/94			
	Rav 4	-	93/...			
RCPT01500	Camry	-	90/...	D/D/F	Akebono	
	Camry XLE	-	90/...			
	Carina	-	90/...			
	Celica	-	.../97			
	Corolla	-	90/...			
	Corolla DX	-	92/mai02			
	Corolla LE	-	92/...			
	Corona	2.0	92/...			
	Corona	-	92/94			
Rav 4	-	93/...				
RCPT02100	Jeep	-	96/...	D/D/F	Varga	
	Jeep Pick-up	-	96/...			
	Perua	-	96/...			
	Pick-up	-	96/...			
RCPT04470	Minibus Hylux 4x2 DLX	2.8	-	D/D/F	Varga	
	Minibus Hylux 4x2 std	-	-			
RCPT04480	Hylux 4 Runner	-	92/...	D/D/F	Varga	
	Hylux 4X4	-	99/...			
	Hylux SW4	-	96/...			
	Land Cruiser	-	93/...			
	Minibus Hylux 4x2	-	92/...			
	Minibus Hylux 4x4	-	92/...			
	Minibus Hylux T100	-	92/...			
RCPT04760	Hiace	1.8	83/84	D/D/F	Akebono	
	Hiace	2.0	83/84			
	Hiace	2.2	83/84			
	Hiace	2.4	83/87			
	Hilux 4X2	1.8	83/94			
	Hilux 4X4	-	94/...			
	Hilux 4X4 Hiace	-	90/94			
RCPT04890	Corolla New SE-G	1.8	jun02/...	D/D/F	TRW	
	Corolla New XEI	1.8	jun02/...			
	Corolla New XEI	2.0	jun02/...			
	Corolla New XLI	1.6 16V	jun02/...			

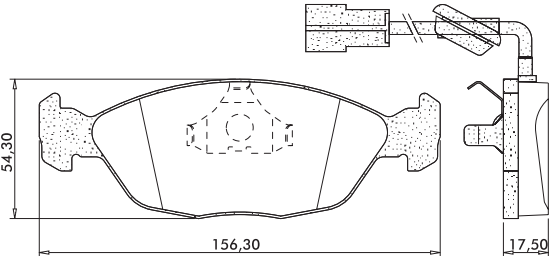
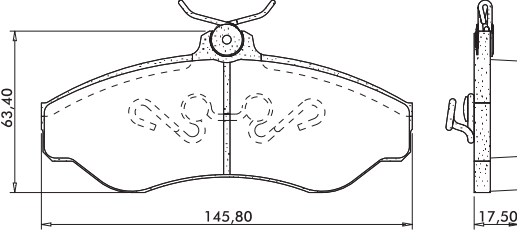
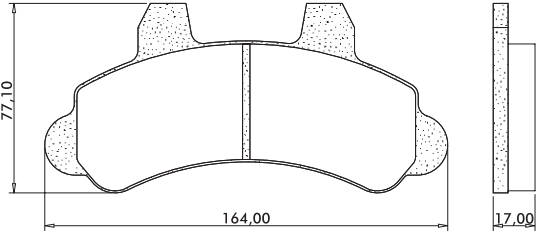
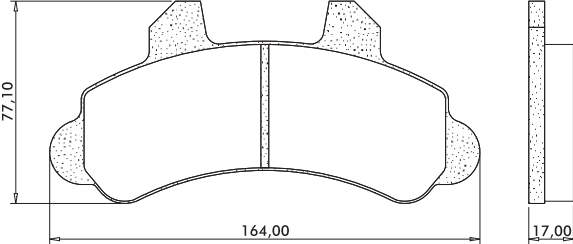
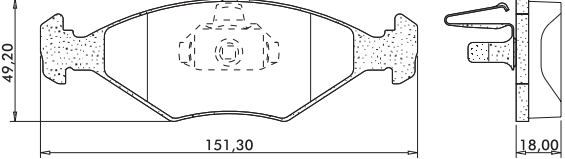
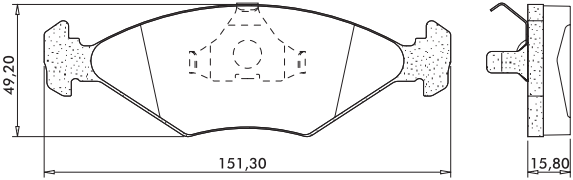
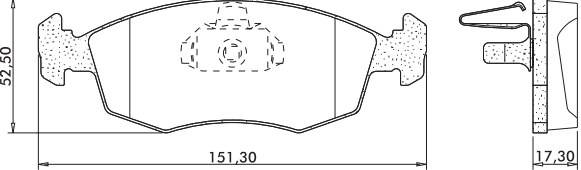
Desenhos das Pastilhas

Diseños de las Pastillas | Pad's Draw

Desenhos de Pastilhas

Diseños de las Pastillas

Pad's Draw

<p>RCPT02090</p> 	<p>RCPT02100</p> 
<p>RCPT02110</p> 	<p>RCPT02120</p> 
<p>RCPT02130</p> 	<p>RCPT02140</p> 
<p>RCPT02150</p> 	<p>RCPT02160</p> 