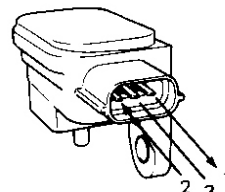
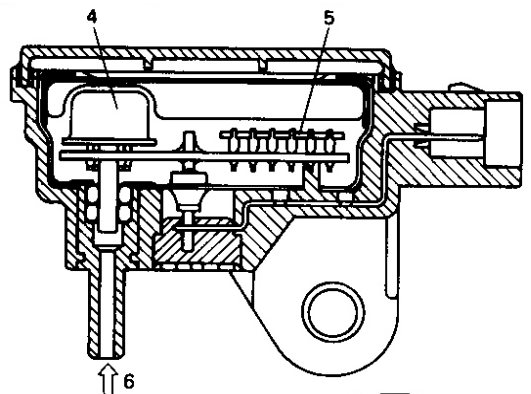
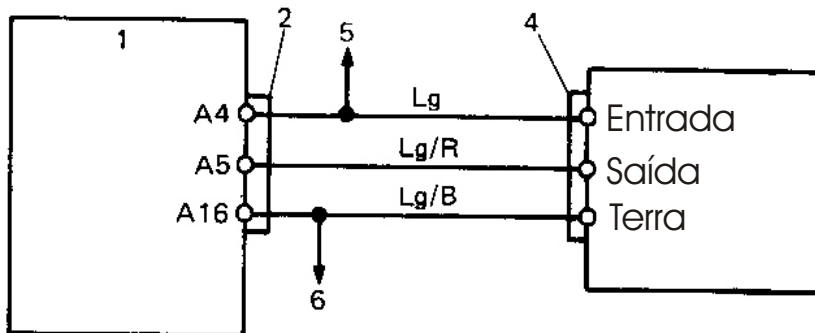


Sensor de Pressão do coletor - Referência

Para adaptar outro sensor, verifique antes se respeita as características listadas abaixo:



- 1- Saída
- 2- Entrada (V Referência)
- 3- Terra