

4

3

2

1

F

F

E

E

D

D

C

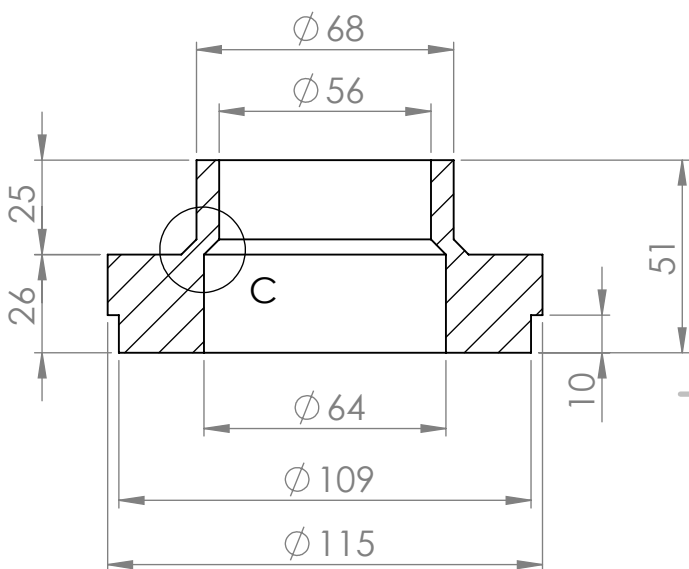
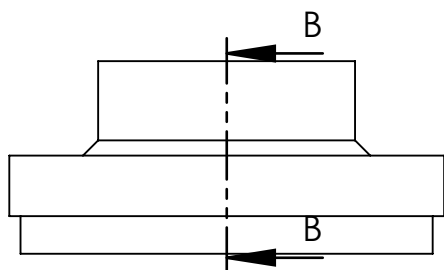
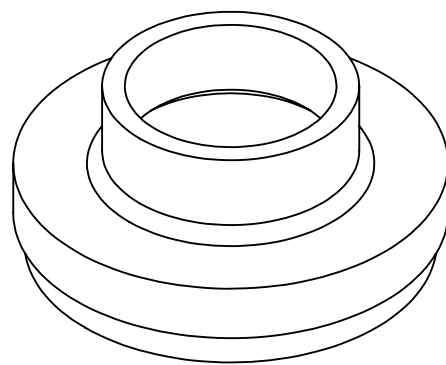
C

B

B

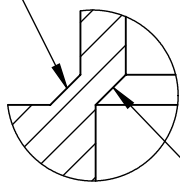
A

A



SEÇÃO B-B

Ch 4x45°



DETALHE C
ESCALA 1 : 1

Ch 4x45°

SE NÃO ESPECIFICADO:
DIMENSÕES EM MILÍMETROS
ACABAM. SUPERFÍCIE:
TOLERÂNCIAS:
LINEAR:
ANGULAR:

ACABAMENTO:

REBARBAR E
QUEBRAR
ARESTAS
AGUDAS

NÃO MUDAR ESCALA DO DESENHO

REVISÃO

	NOME	ASSINATURA	DATA		
DESEN.					
VERIF.					
APROV.					
MANUF.					
QUALID.					
				MATERIAL:	
				PESO:	

TÍTULO:			
DES. Nº	Peça2		A4
ESCALA:1:2	FOLHA 1 DE 1		