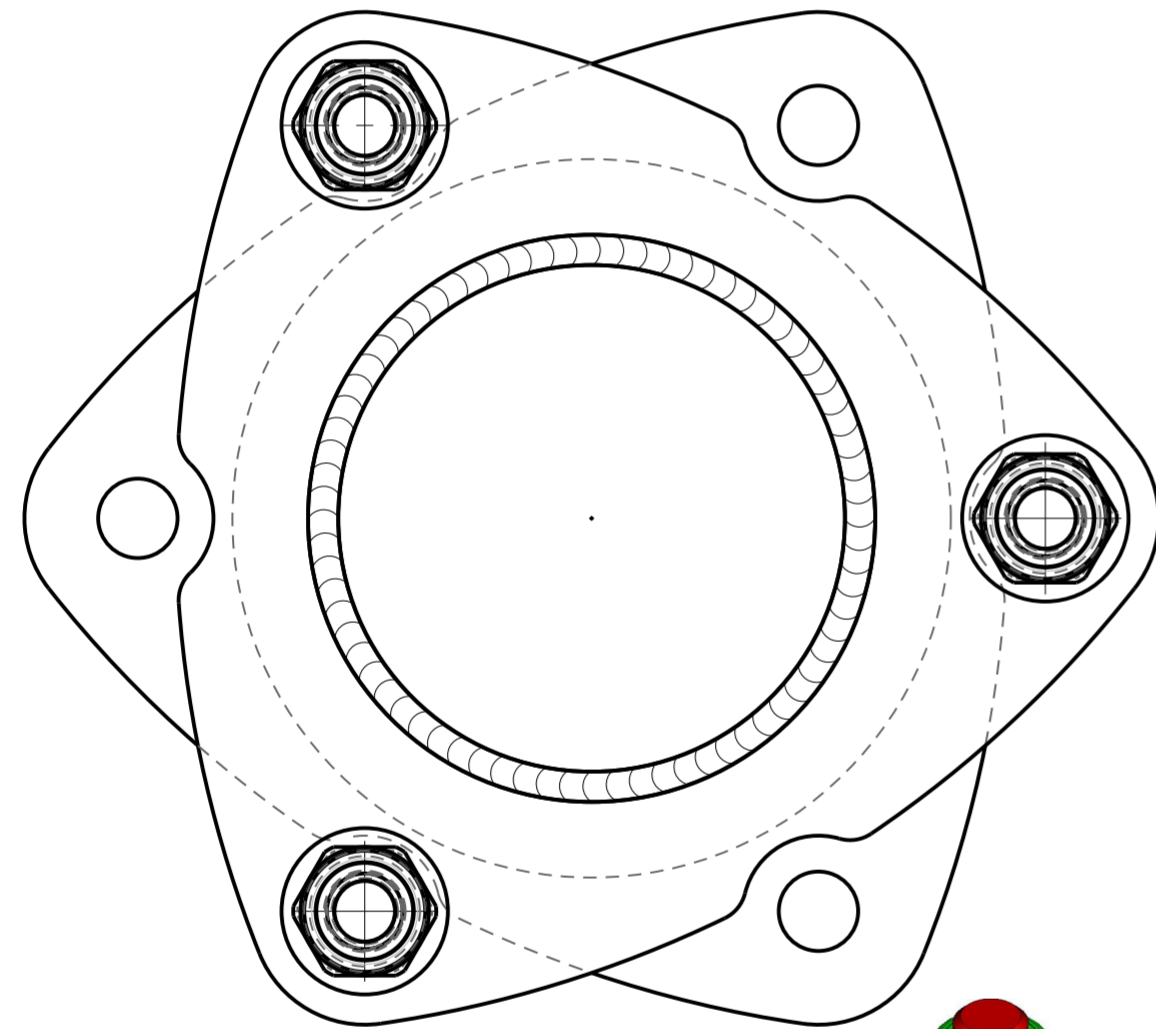
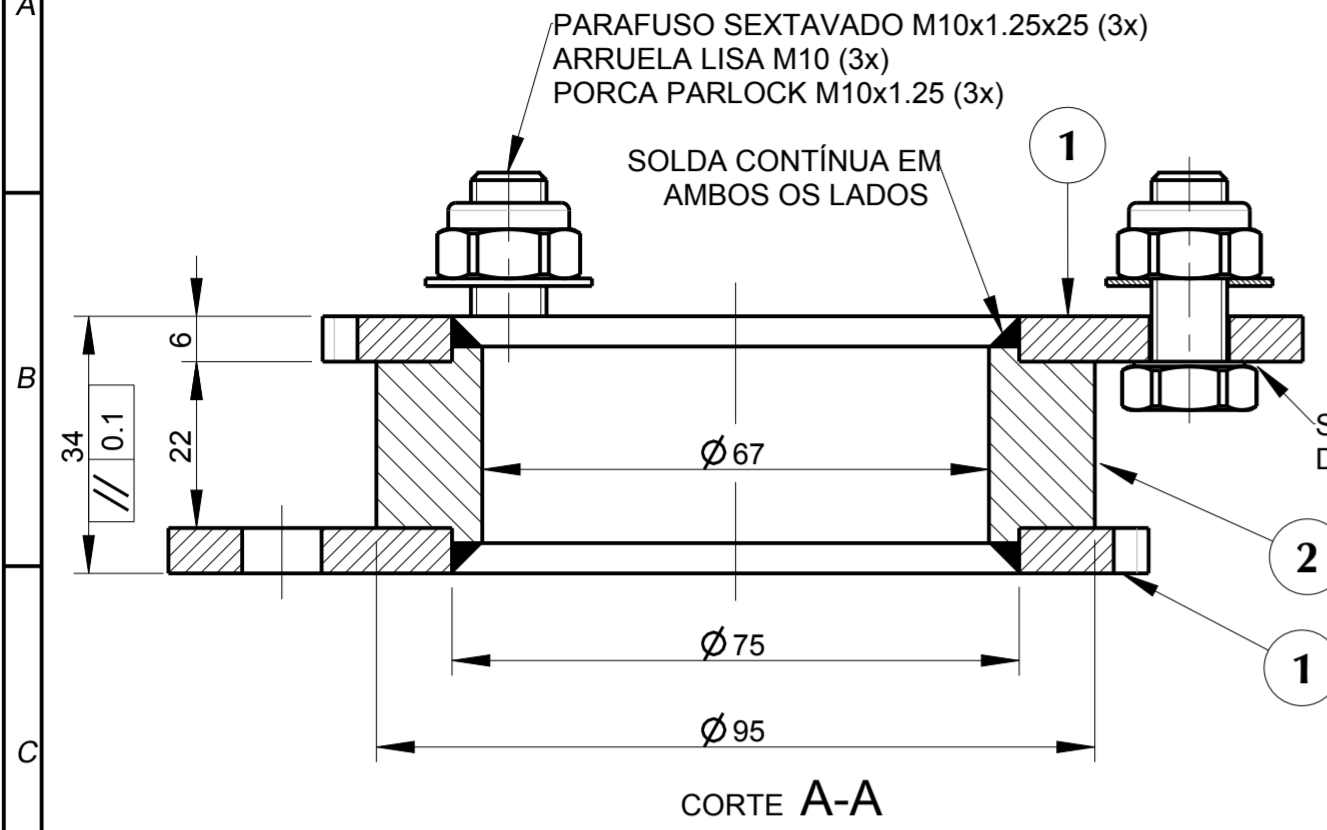
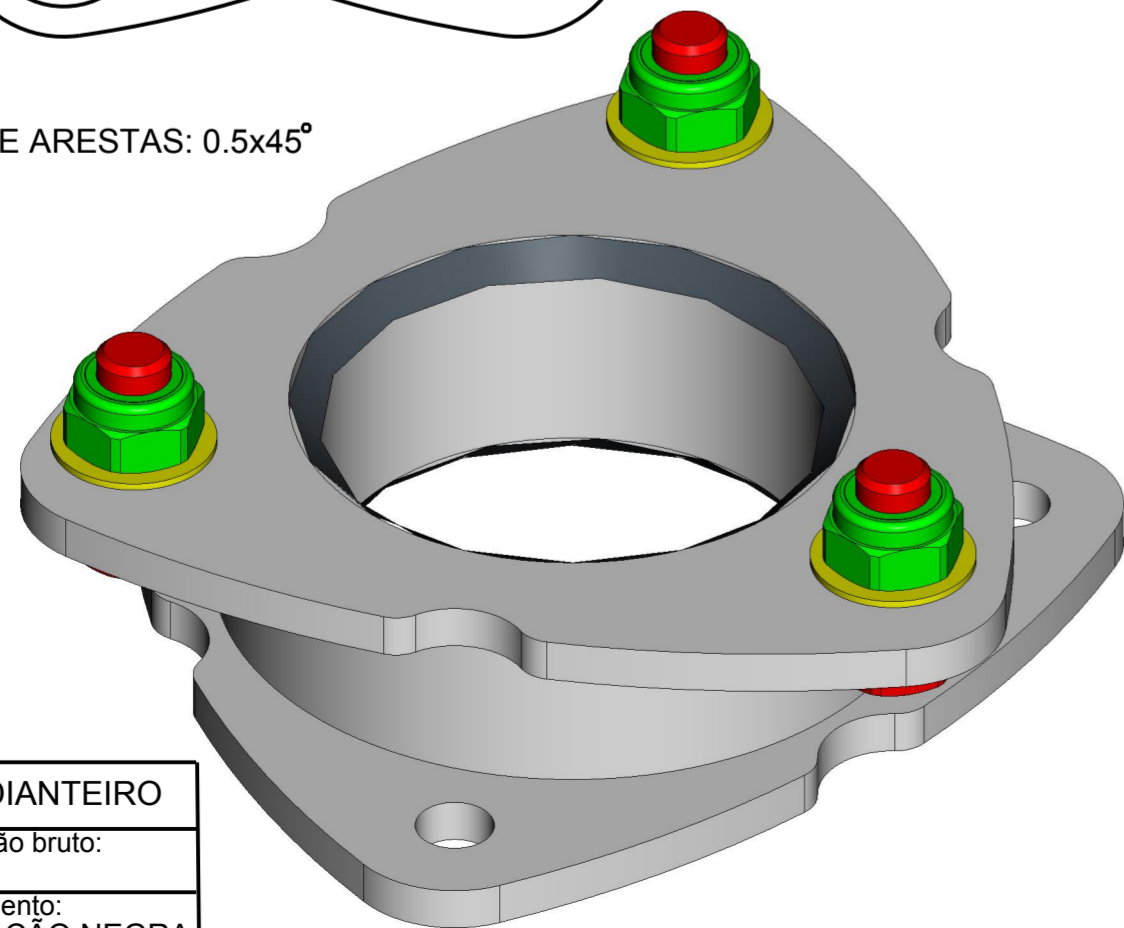


CALÇO DIANTEIRO (2PÇS)

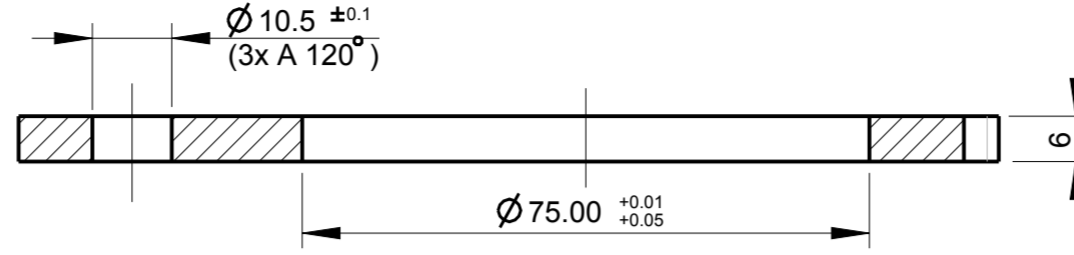


- QUEBRAR CANTOS E ARESTAS: 0.5x45°



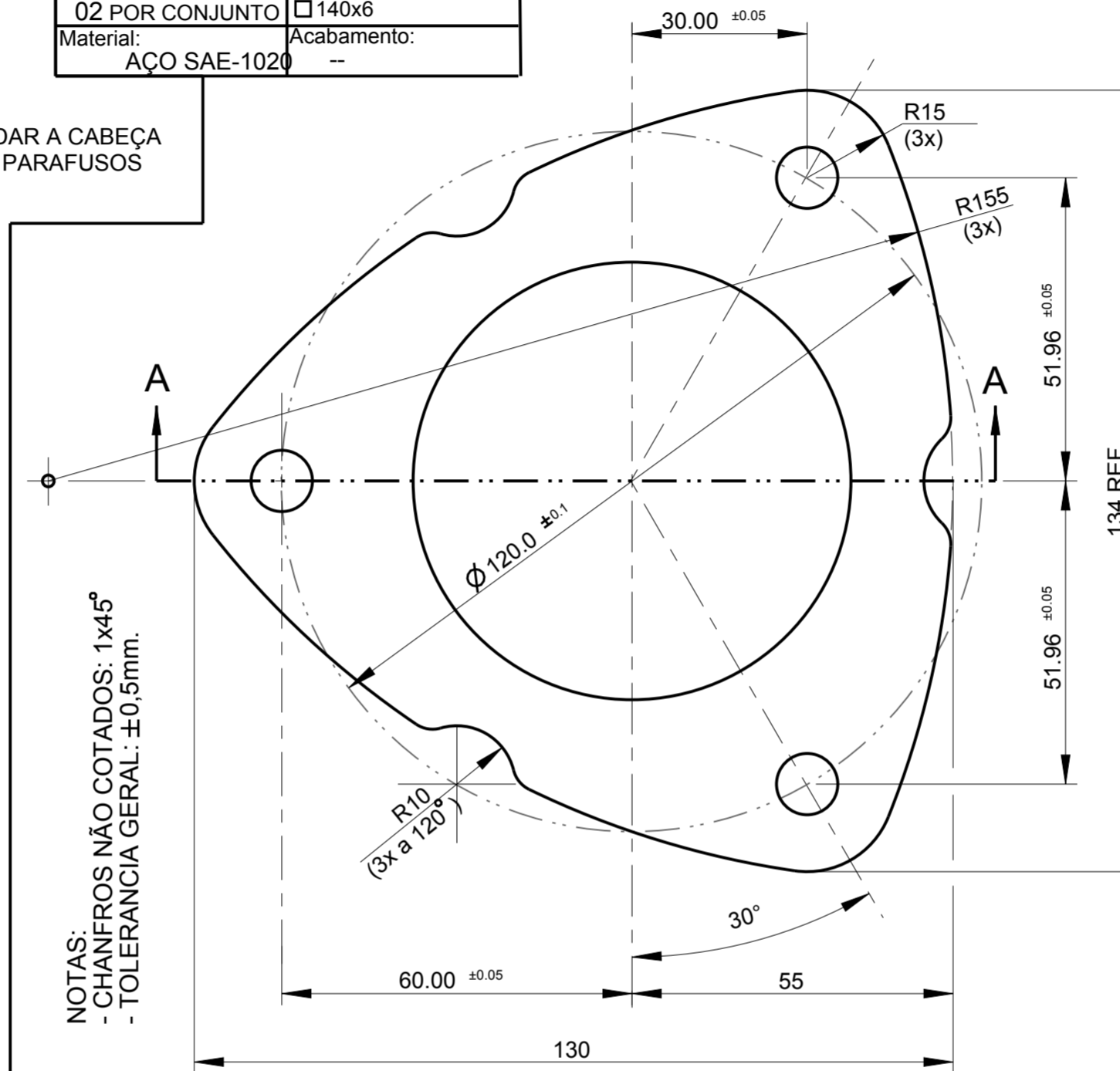
DESCRIÇÃO: CALÇO DIANTEIRO	
Quantidade: 02 CONJUNTOS	Dimensão bruto: ---
Material: AÇO SAE-1020	Acabamento: OXIDAÇÃO NEGRA

FLANGE (4 PEÇAS) SAE-1020

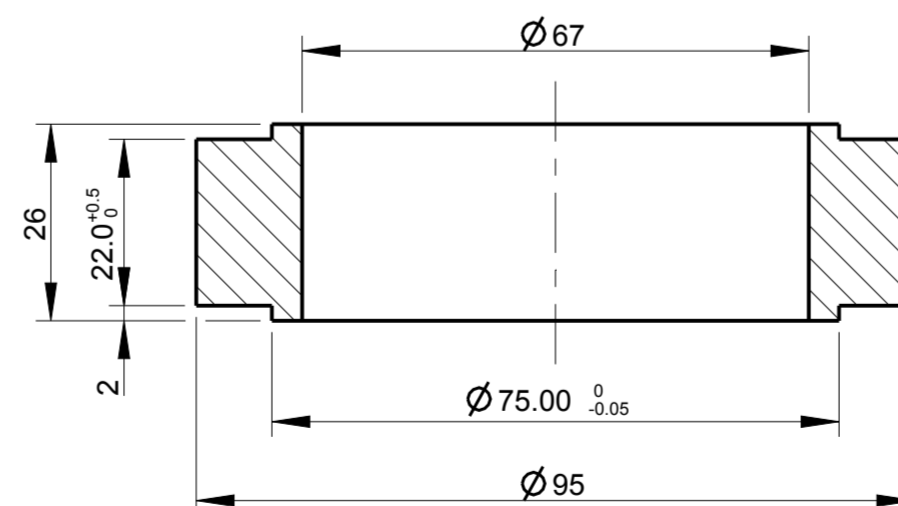


DESCRIÇÃO: FLANGE	
Quantidade: 02 POR CONJUNTO	Dimensão bruto: 140x6
Material: AÇO SAE-1020	Acabamento: ---

CORTE A-A



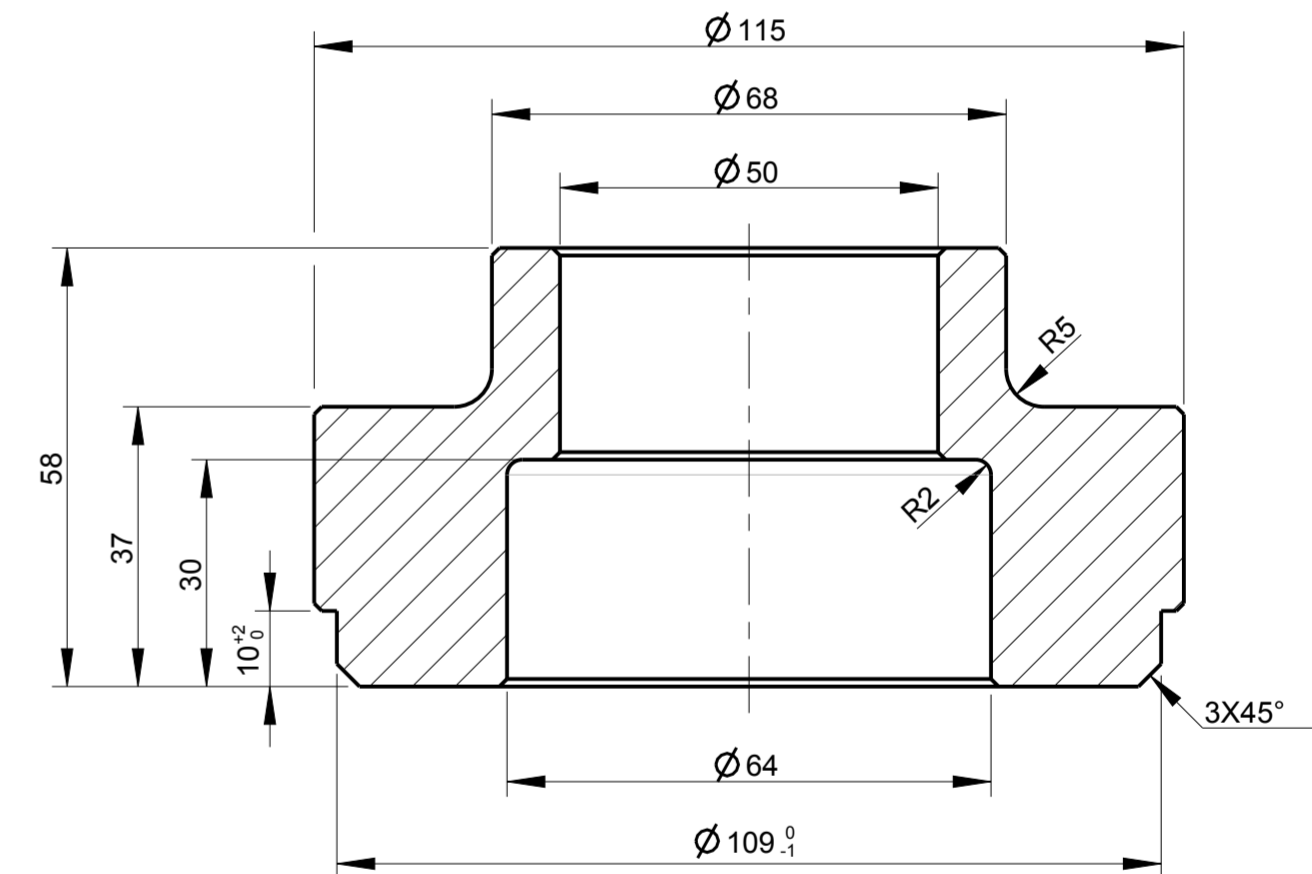
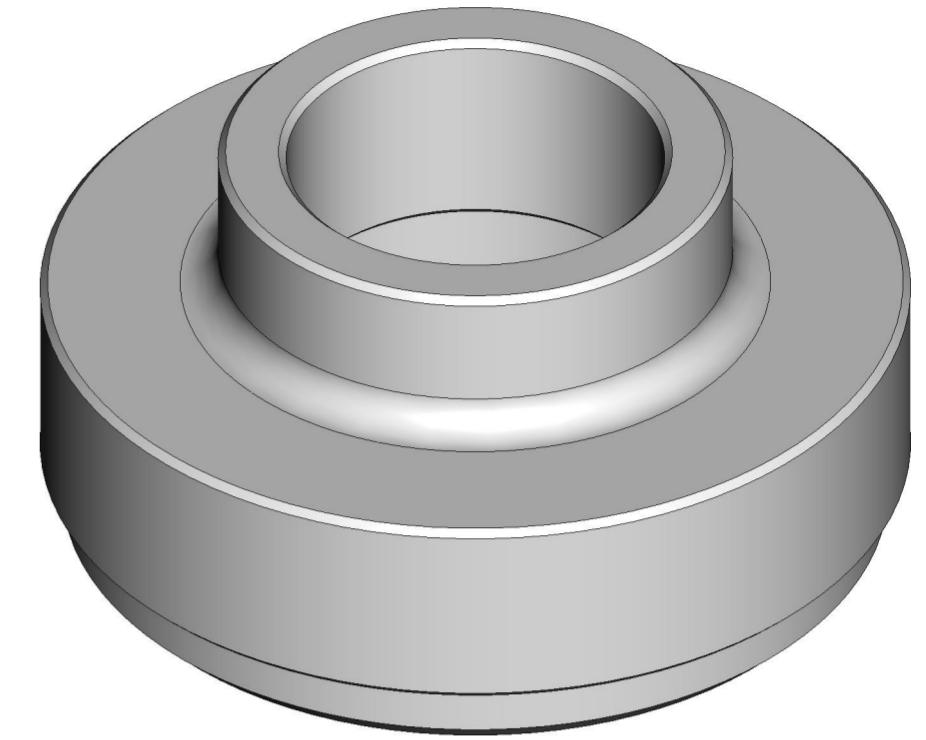
DISTANCIADOR (2 PEÇAS) SAE-1020



NOTAS:
- CHANFROS NÃO COTADOS: 1x45°
- TOLERANCIA NÃO COTADA: ±0,5mm.

DESCRIÇÃO: DISTANCIADOR	
Quantidade: 01 POR CONJUNTO	Dimensão bruto: Ø 105x35
Material: AÇO SAE-1020	Acabamento: ---

CALÇO TRASEIRO (2PÇS)



NOTAS:
- CHANFROS NÃO COTADOS: 1x45°
- TOLERANCIA GERAL: ±0,5mm.

DESCRIÇÃO: CALÇO MOLLA TRASEIRA	
Quantidade: 02 Pçs	Dimensão bruto: Ø120x65
Material: NYLON 6.0 ou 6.6	Acabamento: ---

**LIFT SUSPENSÃO 35mm.
PARA
GRAND VITARA 09/...**

SUZUKI

DES.: Osmar

DATA: 09/05/2016

ESCALA: 1:1