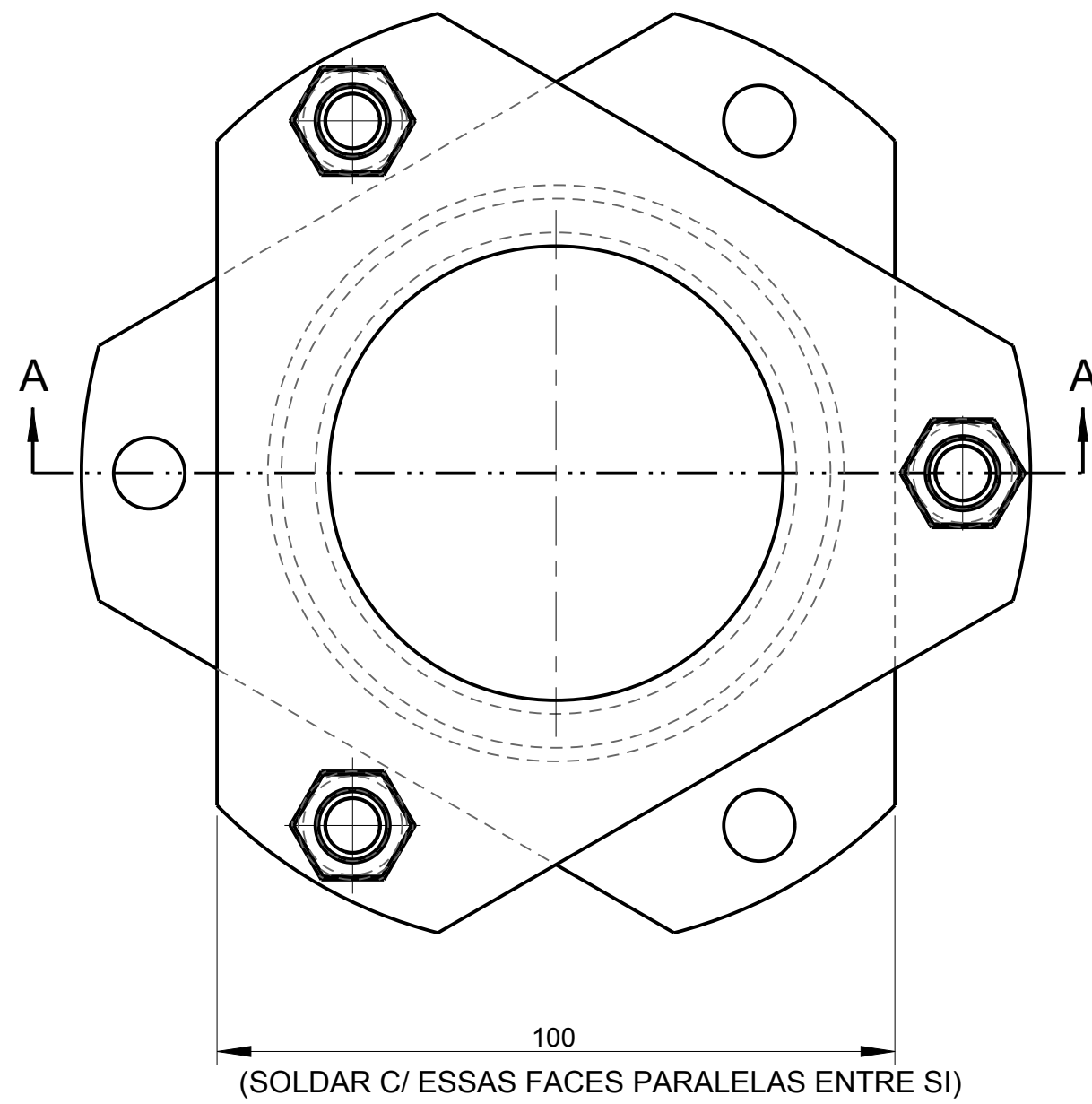
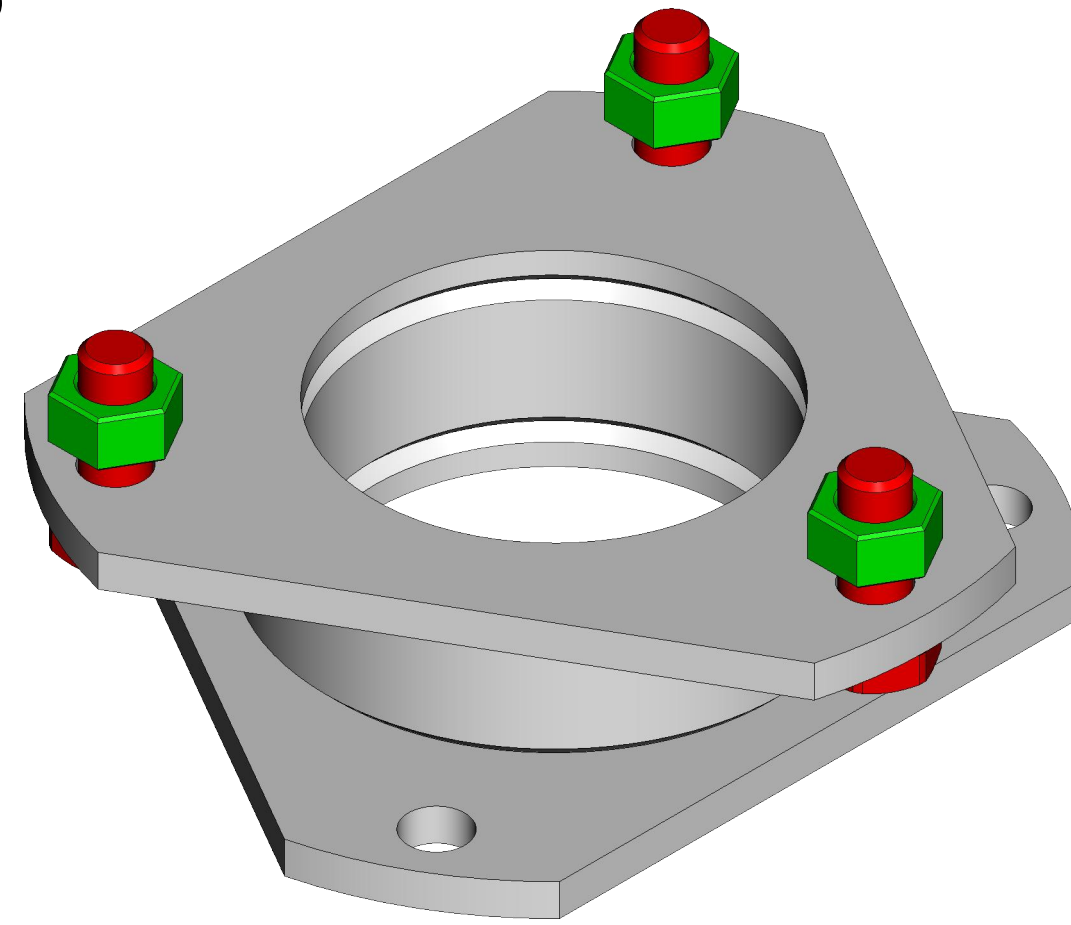
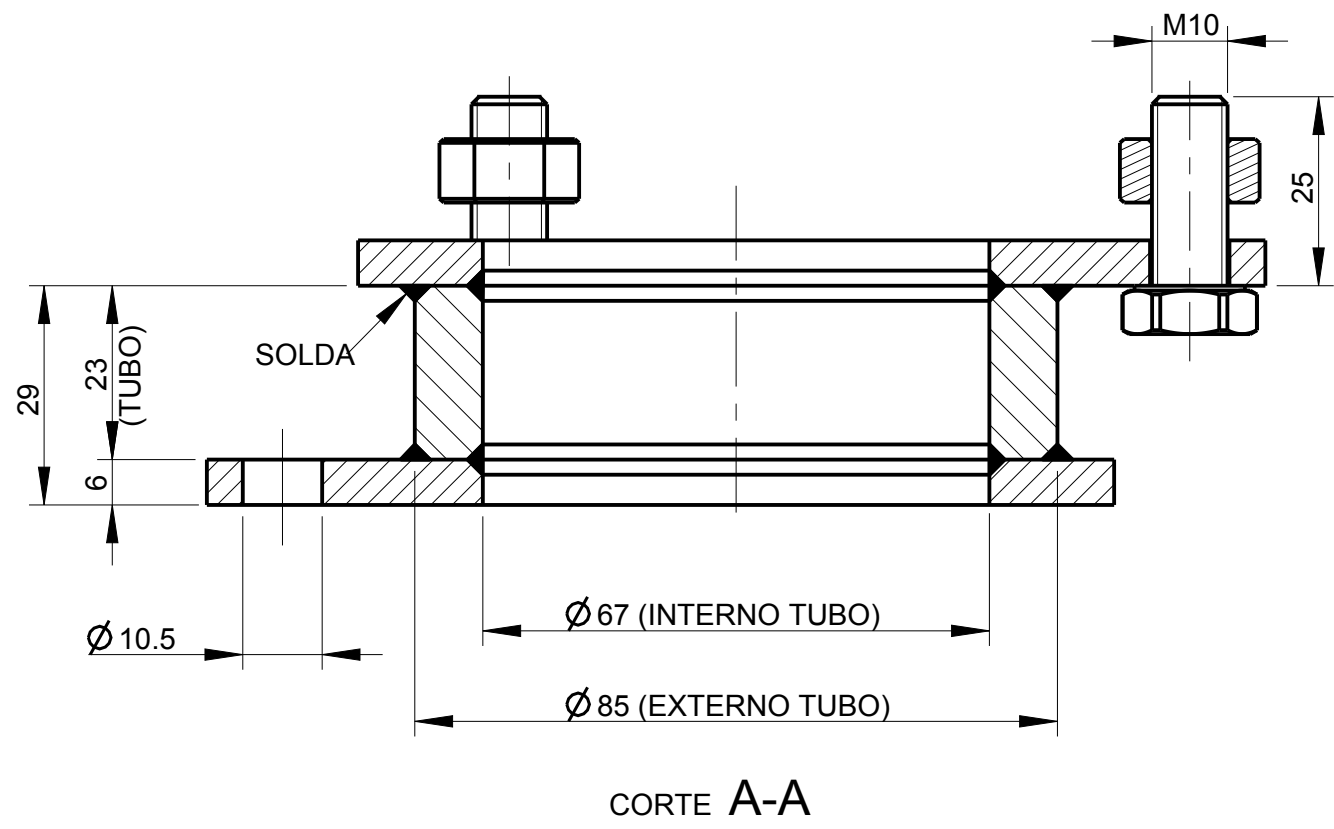
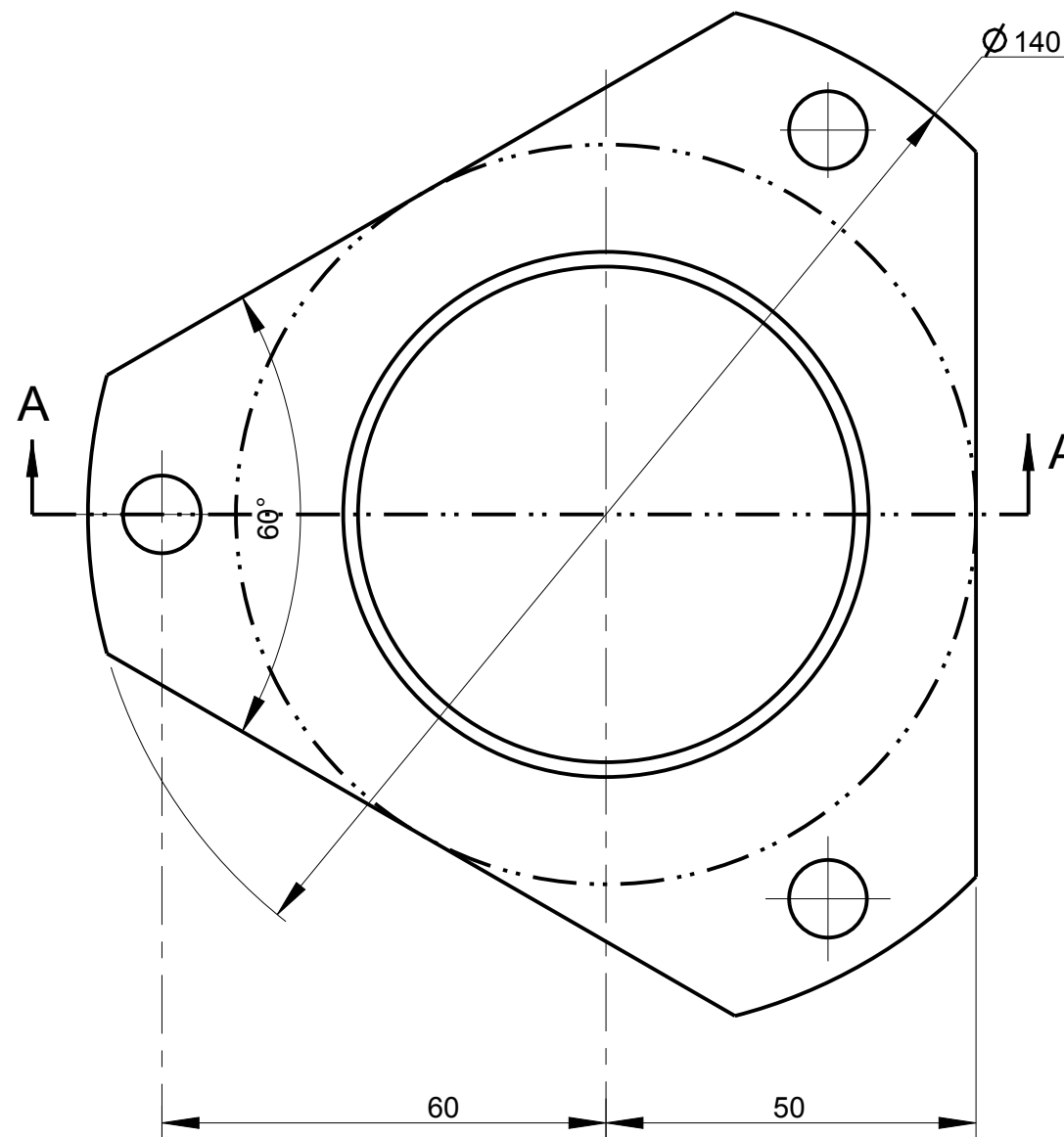
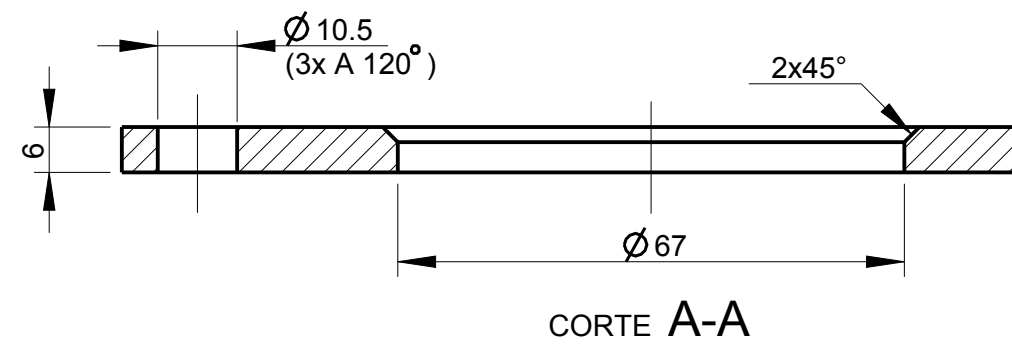


CALÇO DIANTEIRO

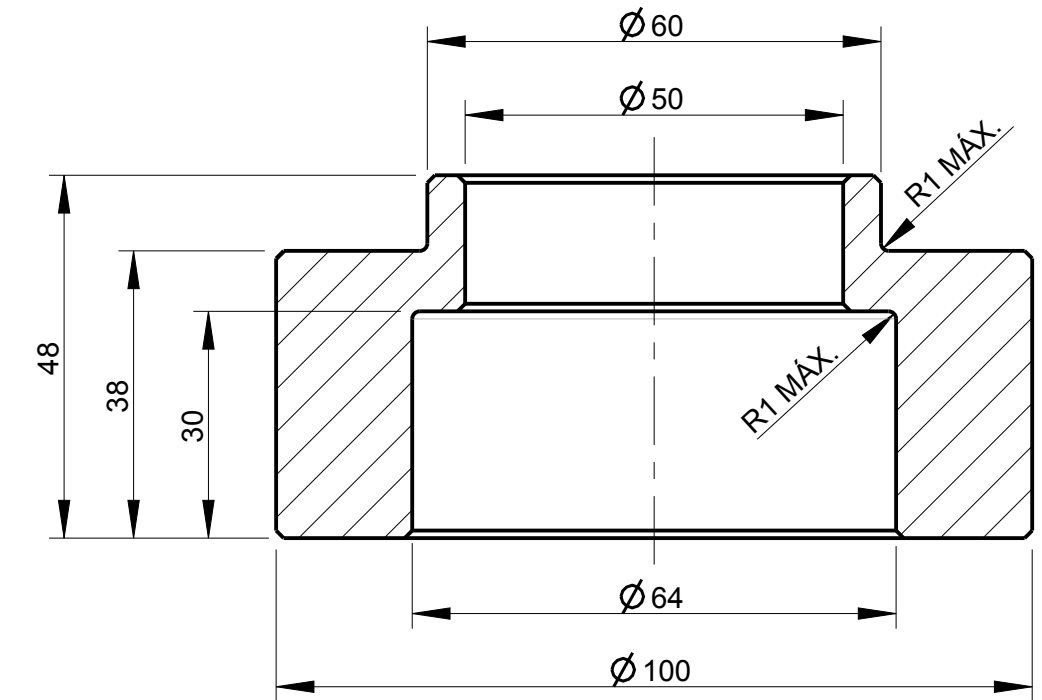
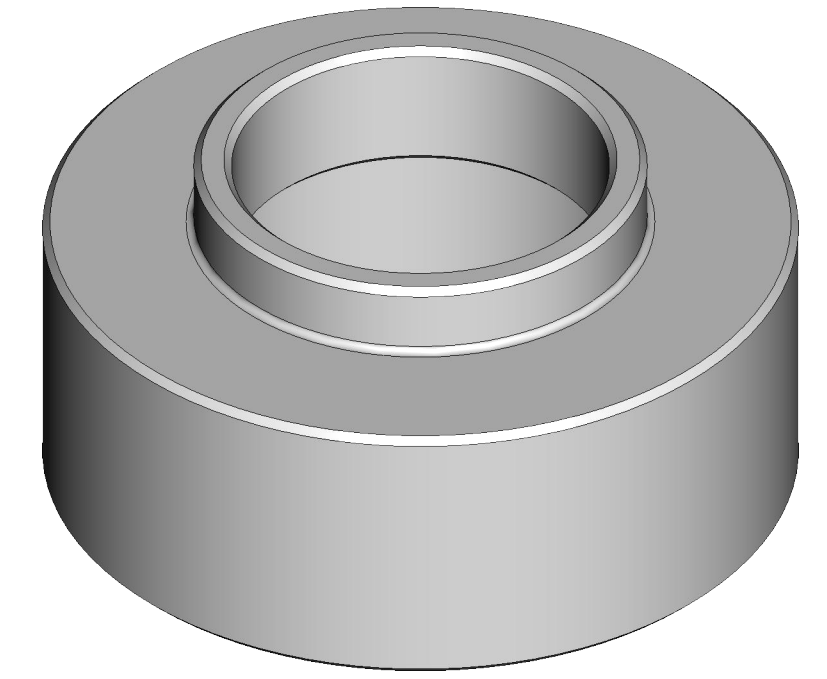


DESCRIÇÃO: CALÇO DIANTEIRO	
Quantidade: 02 Pcs	Dimensão bruto: CHAPA Ø150x6 / TUBO
Material: AÇO SAE-1020	Acabamento: PINTURA PRETA

- QUEBRAR CANTOS E ARESTAS: 0.5x45°



CALÇO TRASEIRO



- CHANFROS NÃO COTADOS: 1x45°

DESCRIÇÃO: CALÇO MOLA TRASEIRA	
Quantidade: 02 Pcs	Dimensão bruto: Ø110x60
Material: NYLON / TECNIL	Acabamento: ---

SUZUKI

**LIFT SUSPENSÃO 35mm.
PARA
GRAND VITARA 09/...**

DES.: OSMAR

DATA: 09/05/2016

ESCALA: 1:1