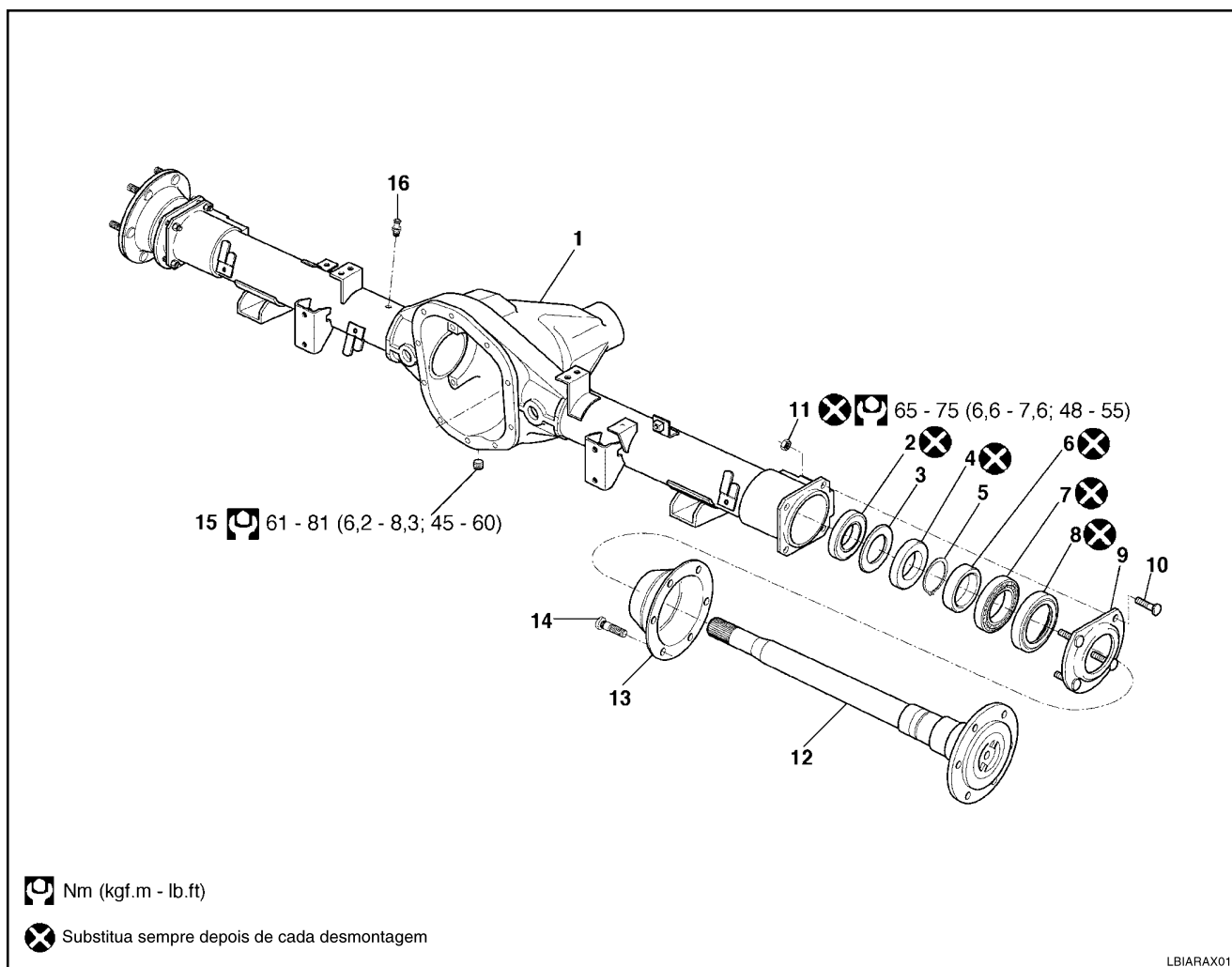


## SERVIÇO NO VEÍCULO

### Conjunto do Semi-eixo

#### REMOÇÃO



1. Carcaça do eixo

2. Retentor do tubo

3. Anel guia de montagem

4. Rotor do ABS

5. Anel elástico

6. Anel trava

7. Rolamento cônico

8. Retentor do semi-eixo

9. Placa de encosto

10. Parafuso

11. Porca

12. Semi-eixo

13. Defletor

14. Prisioneiro

15. Bujão de dreno

16. Respiro

### Rolamento da Roda Traseira

- Verifique se o rolamento da roda está funcionando suavemente.
- Verifique a folga axial.

**Folga axial máxima:**

**0,38mm (0.015 pol)**

