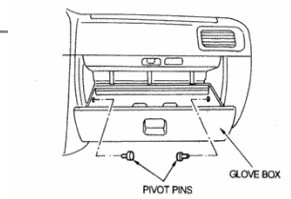


COMO EVITAR LA ENTRADA DE TIERRA EN LAS XTERRA Y FRONTIER

Por Luis Malatto

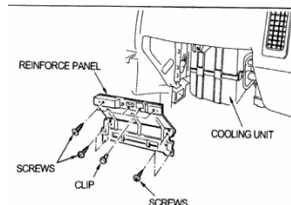
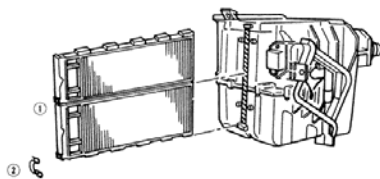
Antes que nada, creo que vale la aclaración, las XTerra y Frontier que vienen a la Argentina, **NO** traen el Filtro de Habitación, como las americanas. En estas el filtro va colocado dentro del compartimiento Aire/Calefactor detrás de la guantera.

ITEM	DESCRIPTION	QUANTITY	REMARKS
1	FILTER	2	
2	CLIP	1	FILTER LOCK
3	LABEL(LARGE)	1	CAUTION LABEL
4	LABEL(SMALL)	1	REPLACEMENT DATE LABEL



2. PARTS REMOVAL

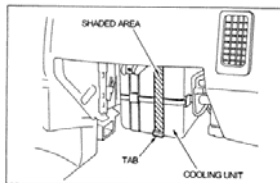
- (1) Remove pivot pins from glove box.
- (2) Remove glove box.



- (3) Remove screws (7) ea. and clip (1) ea.
- (4) Remove reinforce panel.

CAUTION

Do not disturb the front of the air bag module.

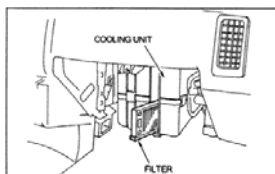


3. COOLING UNIT MODIFICATION

- (1) Cut out the plastic section indicated by the shaded area above the tab using a utility knife.

CAUTION

Do not drop the plastic section inside the housing.
Remove all rough edges.



4. FILTER INSTALLATION

- (1) The filters must be aligned with the plastic hook at the bottom. Insert the first filter in the bottom position. Then slide it up to the top position and insert the second filter in the bottom position.

Luego de estudiar un poco el tema, llegué a la conclusión (personal) que realizar esta modificación ocasionaba que tenía que desarmar todo el sistema de AC, descargarlo y realizar los cortes en el plástico, con lo cual desestimo esta opción.

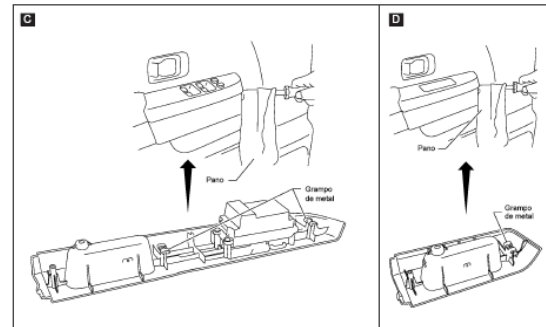
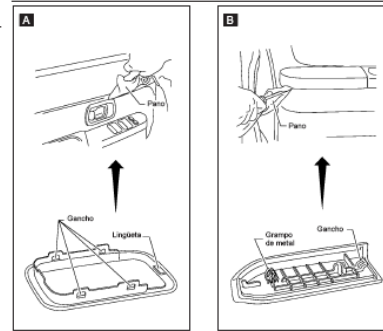
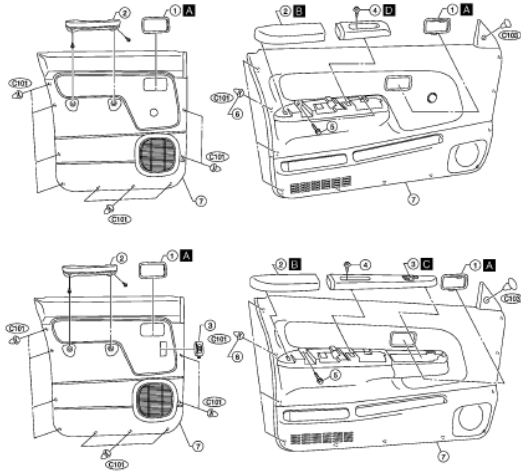
Entonces comencé, estudiando/detectando por donde ingresaba la tierra al Habitacióno

1) Puertas Delanteras: ingresaba toneladas, especialmente se notaba por la zona interna de la manija.

Acción: desarme del Panel de las puertas

Remoção e Instalação
Acabamento da porta (Tipo moldado)
 Remova o regulador manual da janela, se equipado.

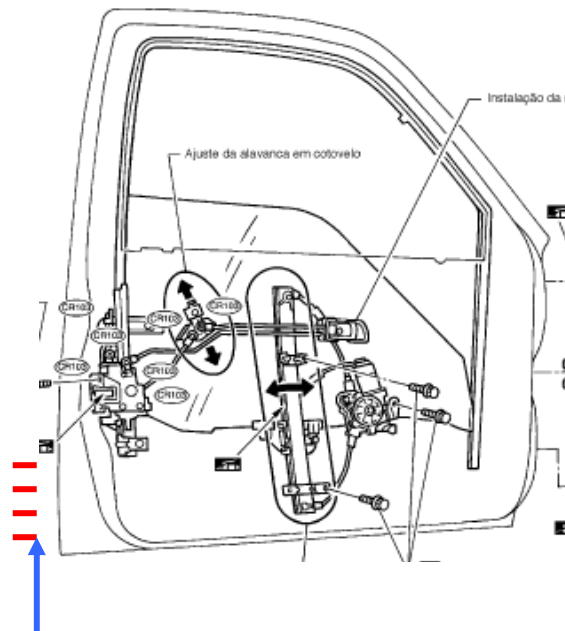
1. Remova o espelho da maçaneta interna **A**.
2. Remova o descansão-braço da porta **B**.
3. Remova o interruptor do vidro elétrico e desconecte o conector **C**.
4. Remova o parafuso de fixação do puxador da porta **D**.
5. Remova os dois parafusos.
6. Remova as presilhas que fixam a guarnição da porta.
7. Remova os acabamentos e ferragens das portas.



Cuando tienen el panel afuera, se van a encontrar un Nylon protector, deben cotejar que este pegado en todo su perímetro, si no es así, lo pueden pegar con Cinta Scotch Transparente Gruesa.

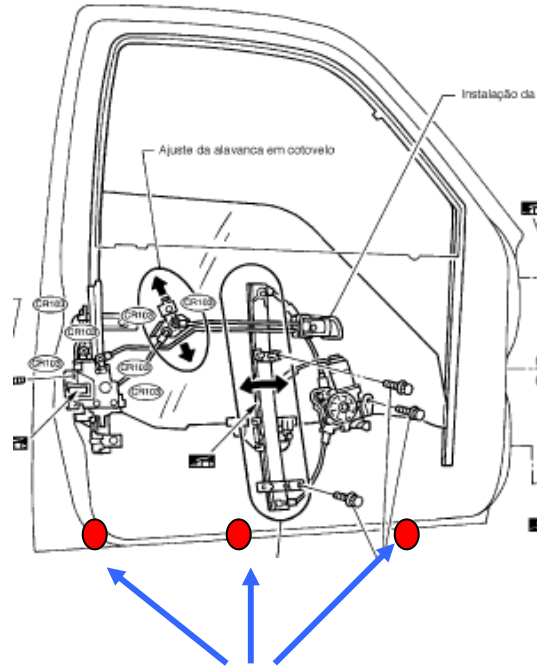
También pueden sellar el contorno de toda la parte de la cerradura (la de la manija)

2) Ventilación de Puertas delanteras: si observan, la puerta posee en su lado interno, una rejilla de ventilación (en la misma chapa) **EN ROJO**



Acción: Antes de ingresar a un camino de tierra sellar con Cinta Scotch Transparente Gruesa.

3) Desagotes Puertas Delanteras: Las puertas poseen 3 desagotes, puntos marcados en **ROJO**



Acción: Antes de ingresar a un camino de tierra sellar con Cinta Scotch Transparente Gruesa, en caso de lluvia destapar

4) Puertas Traseras: Ídem Punto 1)

5) Desagotes Puertas Traseras: Las puertas poseen 2 desagotes, proceder Ídem punto 3)

6) Rejilla Ventilación Habitáculo: se encuentra situada dentro del paragolpe de plástico trasero derecho, nótese en la foto que la rueda trasera, escupe toda la tierra sobre ese sector.



Acción: Retirar paragolpe plástico y sellar la rejilla permanentemente.

7) Filtro en la entrada de Aire del Habitáculo: esto es un desarrollo totalmente casero, desventaja la duración, ventaja no se modifica nada de lo original.

a) Duración: dado el poco espacio disponible para albergar el filtro, el tamaño de este impacta directamente en la duración del mismo, más o menos 4 meses en capital y en caminos de tierra o cuando me voy de vacaciones lo cambio 2 veces.

b) Elemento filtrante: de acuerdo al lugar existente (poco) el filtro elegido por el espacio disponible (190mm x 150 mm) fue el del:

Chevrolet Corsa, Largo: 333 x Ancho: 187 x Altura: 18

Cod Fram: CF 5665 Cod Bosch: 1 987 431 015

Cod Mann: CU 3455 Cod. Original: 1808604

Cod Tenneco: TH925 Cod Wes filter WH 1121

Costo en \$ 40



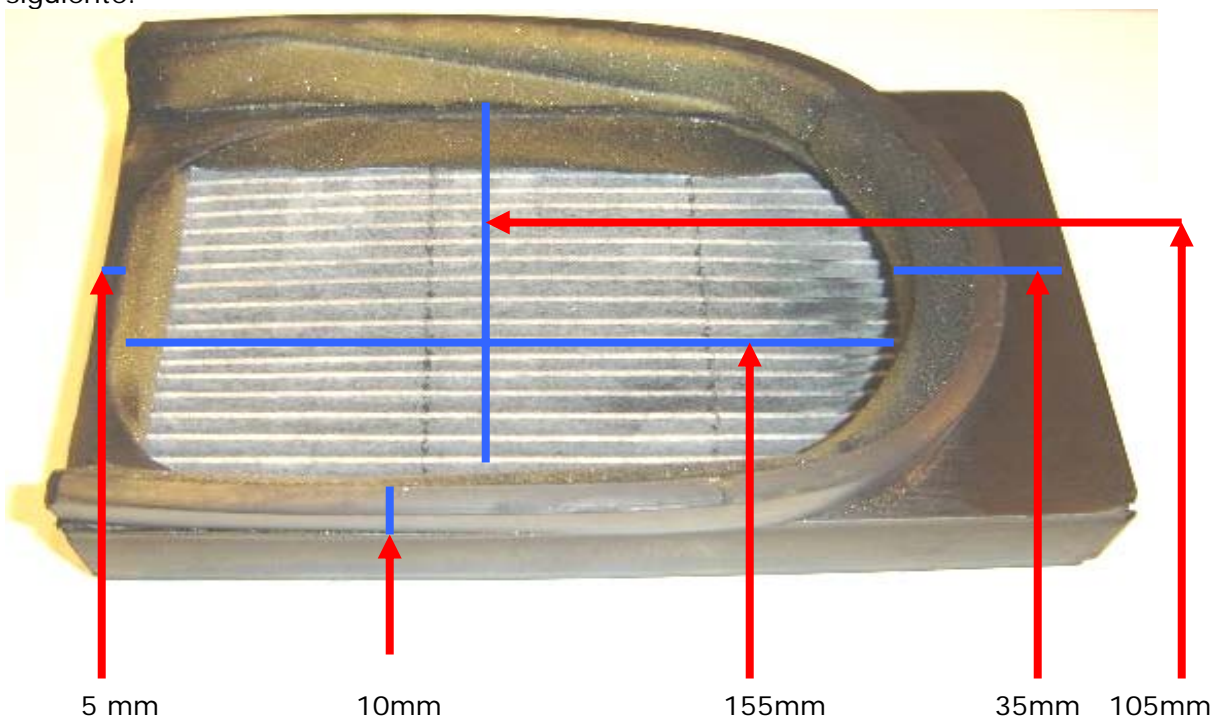
Como el espacio final disponible con el portafiltro es de 187 mm x 110mm, lo corto en 3 y me sirve para 3 reemplazos.



c) Porta filtro: lo que encontré más a mano y de esa medida, fue un viejo estuche de VHS, el cual procedí a adaptarlo. En la parte superior, dibujar un rectángulo a 15mm del contorno y cortar con cooter. Comentario: Notar la diferencia de suciedad entre la parte superior e inferior



Para la parte inferior, que es la que va a entrar en la saliente que posee la camioneta (que verán mas adelante) dibujar un rectángulo, redondeando los vértices, de acuerdo a lo siguiente:



Luego pegar con cemento de contacto una goma plana de 20mm x 5mm a manera de que haga contención en el portafiltro.
Revestirlo con goma espuma.

Distintas vistas



8) Ubicación del Filtro / Colocación:

a) Retirar del limpiaparabrisas el plástico, que cubre la tuerca de retención del mismo (llave de 12). Con un ligero movimiento, para ambos lados, se retira con facilidad



b) Retirar la antena con una llave de 7mm y con un destornillador retirar la goma



c) Retirar con un destornillador, el burlete del capot, hasta donde se encuentra la unión de ambos plásticos, tiene como unos tarugitos plásticos.



d) Retirar el plástico negro, sale con una leve presión hacia arriba



e) Retirar la tapita plástica (3 tornillos)



f) Ubicación del filtro



e) Colocación: Posicionar el limpiaparabrisas en esta posición a los efectos que el brazo del lado del filtro, baje lo mas posible



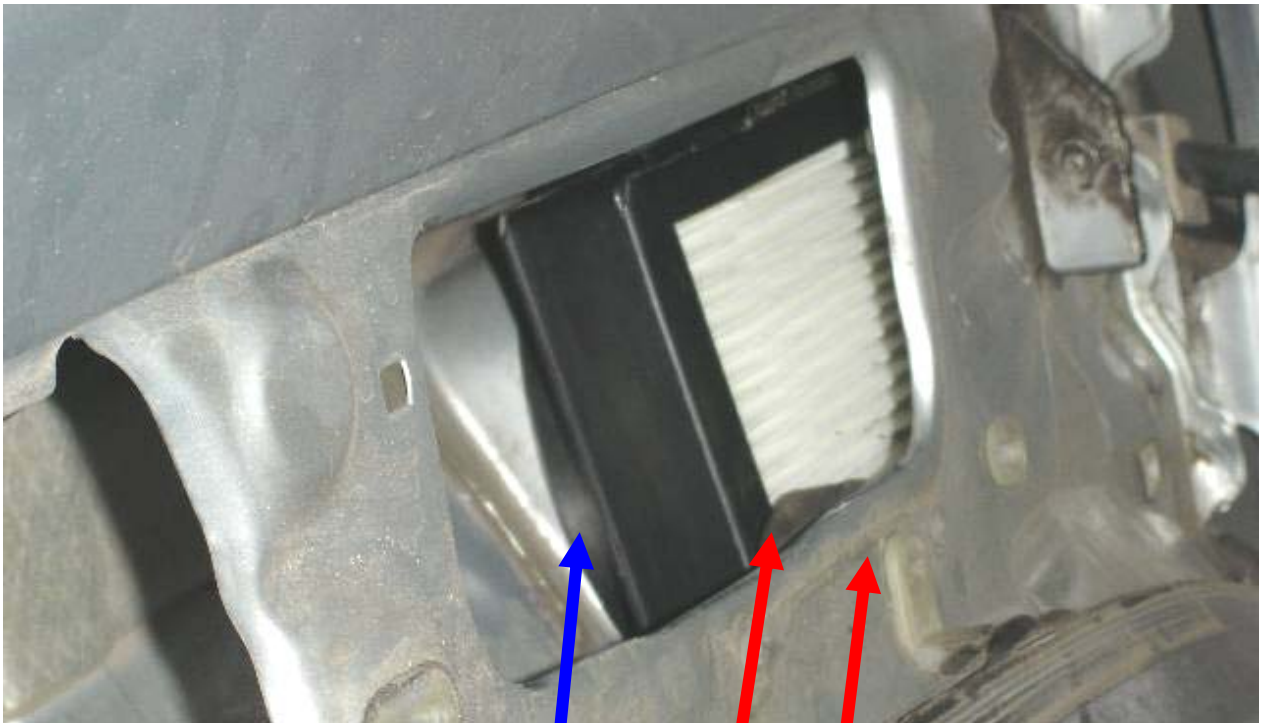
Abajo Vista del brazo



En la foto de abajo, se aprecia donde se alojara el filtro, que es la entrada de aire al habitáculo, es por aquí que entra toda la tierra directamente al forzador de aire .



Retirar la traba plástica (**)



Nótese como la goma descrita en el punto 7) ítem c) abraza la entrada de aire

A efectos de que el filtro no se salga, le puse una goma de amortiguador a presión.

Por el centro de la goma pasa la traba de plástico, descrita en la foto anterior (***) solo para sostener la goma

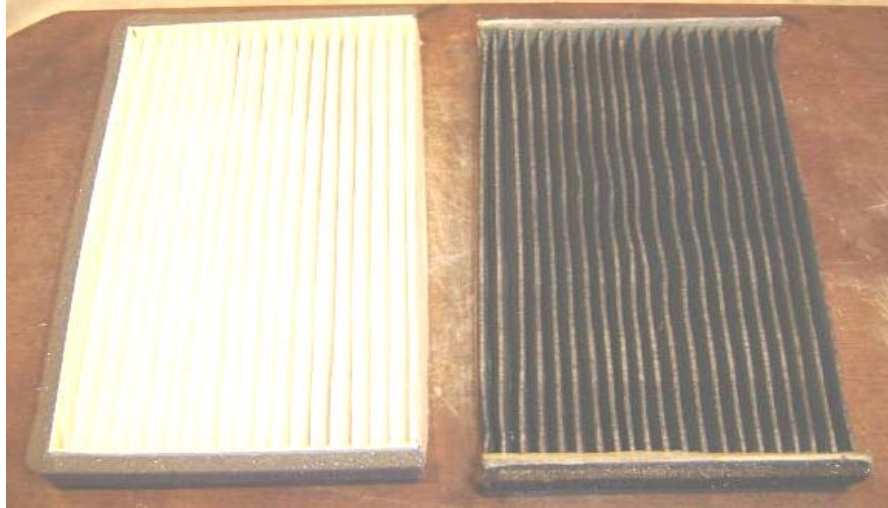
A partir de acá, a los efectos del armado, proceder en el orden inverso a lo descrito en el punto 8) ítems e) d) c) b) a).

9) Rejilla de Plástico: Para aumentar el caudal de aire entrante, a efectos de compensar la retención de aire que ejerce el filtro, realice el agrandado de la sección de la rejilla.



10) Conclusión:

No se si es el mejor sistema, pero ya lo tengo hace 2 años y funciona relativamente bien. Una vez que uno se acostumbra el cambio del filtro se realiza tranquilamente en 15 minutos.



Buenos Aires 31 de Octubre de 2008