

MANUAL

do Proprietário



**MITSUBISHI
MOTORS**

PARAJERO



Introdução

Obrigado por escolher um produto MITSUBISHI como seu novo veículo.

Este Manual do Proprietário tem a finalidade de ajudá-lo a compreender e a usufruir de todas as vantagens que este veículo pode lhe oferecer.

As informações foram preparadas de forma que você se familiarize com a maneira adequada de operação e mantenha o seu veículo em ótimas condições de dirigibilidade.

A MITSUBISHI MOTORS CORPORATION reserva o direito de fazer mudanças no design e especificações e/ou fazer adições para melhorar o seu produto, sem a obrigação de instalá-las nos produtos fabricados anteriormente.

É também muito importante que o motorista conheça muito bem todas as leis e regulamentações referentes a veículos.

Este manual foi escrito de acordo com as leis e regulamentações vigentes por ocasião da impressão. Portanto, algumas leis e regulamentações podem ter sofrido emendas após esta data.

Por favor, em caso de venda, deixe este Manual no veículo. O próximo proprietário irá gostar muito de ter acesso às informações constantes neste manual.





Utilize somente Peças Originais MITSUBISHI:

- Peças com qualidade e tecnologia MITSUBISHI.
- Manutenção de desempenho, qualidade e segurança originais.
- Preços competitivos.
- Originalidade do veículo.



Utilize sempre uma Concessionária MITSUBISHI:

- Equipamentos e diagnósticos avançados.
- Mecânicos treinados (Senai/ASE)
- Serviços personalizados.
- Comprometimento com a Satisfação do Cliente.

Você encontrará em todo o Manual duas palavras:

ADVERTÊNCIA E ATENÇÃO

Elas servem para lembrá-lo para ter cuidados especiais. Falta de atenção a estas instruções podem resultar em ferimentos pessoais ou em danos ao veículo.

ADVERTÊNCIA alerta sobre a grande possibilidade de ferimento pessoal sério se as instruções não forem seguidas.

ATENÇÃO significa perigo ou procedimento inseguro, o qual pode causar pequenos ferimentos pessoais ou danos ao veículo.

Você encontrará também outro símbolo importante:

OBSERVAÇÃO: dá informações úteis.

Indicação de aplicabilidade

Os equipamentos opcionais marcados com “*” podem diferir de país para país onde o veículo é comercializado, ou conforme a classificação de venda; veja o catálogo de venda.

Índice dos capítulos



Informações gerais págs. 4 a 14

Instrumentos e controles – Vista geral
Interior
Exterior
Instalação de acessórios
Modificações / alterações nos sistemas elétrico e de combustível
Peças originais
Instruções de segurança para o manuseio de óleo do motor

Técnicas para uma direção segura
Direção e álcool
Número do chassi – VIN
Número do motor
Plaqueta de identificação do veículo
Etiquetas auto-destrutíveis
Gravação nos vidros
Emissões
Nível de ruído



Abertura e fechamento do veículo págs. 15 a 34

Chaves
Portas
Segurança para crianças nas portas traseiras*
Sistema de abertura sem a chave*
Travamento central das portas*
Capô

Tampa traseira
Controle manual dos vidros*
Controle elétrico dos vidros*
Janela deslizantes*
Bascular o teto solar*
Teto solar elétrico



Bancos e cintos de segurança págs. 35 a 66

Ajuste do banco dianteiro
Descansa-braço
Seguro banco
Terceiro banco (bancos voltados para a frente)*
Colocar o banco na posição horizontal
Apoio para cabeça

Cintos de segurança*
Segurança para crianças
Segurança para gestantes
Inspeção dos cintos de segurança
Para guardar os cintos de segurança
Sistema de segurança suplementar (SRS)*



Instrumentos págs. 67 a 92

Painel de instrumentos
Velocímetro
Hodômetro/hodômetro parcial
Tacometro
Indicador de combustível
Indicador de temperatura do líquido de arrefecimento
Termômetro*
Inclinômetro*
Altímetro*
Bússola eletrônica*
Luzes de controle e indicadoras
Alavanca dos faróis, redutor de intensidade de luz e indicadores de direção

Interruptor do lavador dos faróis*
Interruptor do limpador e lavador do pára-brisa*
Interruptor do limpador e lavador do vidro traseiro*
Interruptor das luzes de advertência
Interruptor do desembaçador do vidro traseiro*
Interruptor do farol de neblina*
Reostato (controle de iluminação no painel de instrumentos)
Interruptor da buzina
Luz interna
Luz do compartimento de bagagem*



Partida e condução do veículo págs. 93 a 142

Recomendações para amaciamento
Abastecimento de combustível
Direção econômica
Ignição/partida
Partida do motor
Botão de ajuste da rotação do motor*
Transmissão manual
Transmissão automática
Botão do modo de mudança da transmissão automática (3500 T/A)
Super Select* 4WD
4WD Tempo parcial
Posições da alavanca de mudanças e luz indicadora de funcionamento 2WD/4WD
Cubos da roda livre*
Bloqueio do diferencial traseiro*
Uso correto da tração nas quatro rodas

Freio de estacionamento
Estacionamento
Freios
Sistema de freio antibloqueio (ABS)*
Diferencial de deslizamento limitado*
Ajuste da altura do volante
Direção hidráulica*
Espelho retrovisor interno
Espelhos retrovisores externos
Espelhos retrovisores externos com controle elétrico*
Sistema de controle para manutenção de velocidade constante em rodovias (cruise control)*
Três modos variáveis de absorção de impactos*



Para uma condução confortável págs. 143 a 182

Rádio AM/FM com sintonia eletrônica e toca-fitas estéreo*
Antena manual de coluna*
Antena elétrica*
Ventilação
Aquecimento*
Ar condicionado*
Para-sol

Espelho de cortesia*
Acendedor de cigarros
Cinzeiros
Tomada para acessórios
Relógio digital*
Porta-objetos
Lâmpada de inspeção
Guincho mecânico*



Cuidados com o veículo págs. 183 a 190

Limpeza interna do veículo

Limpeza externa do veículo



Situações de emergência págs. 191 a 230

Se o veículo ficar sem freio
Funcionamento em condições adversas
Ferramentas, macaco e triângulo de segurança
Para levantar o veículo com o macaco
Roda sobressalente
Troca de pneu
Calota central
Reboque
Superaquecimento do motor

Sangria de ar do sistema de combustível (somente veículos a Diesel)
Remoção de água do filtro de combustível (somente veículos a Diesel)
Partida de emergência
Fusíveis
Capacidade de carga dos fusíveis
Troca de fusíveis
Troca de lâmpadas



Manutenção págs. 231 a 246

Óleo do motor
Fluido da transmissão automática*
Líquido de arrefecimento do motor
Bateria
Fluido de freio
Fluido da direção hidráulica*
Fluido de embreagem*
Líquido do lavador do pára-brisa
Estado das rodas
Pressão dos pneus
Rodizio de pneus
Correntes para pneus
Vazamentos de combustível, líquido de arrefecimento do motor, óleo e gases do escapamento

Funcionamento das luzes internas e externas
Luzes indicadoras e de advertência
Folga do volante
Curso livre do pedal da embreagem*
Curso livre do pedal do freio
Alavanca do freio de estacionamento
Lubrificação das dobradiças e fechaduras
Folhetas do limpador do pára-brisa
Aberturas da ventilação
Borrachas de vedação
Equipamento adicional



Dados técnicos págs. 247 a 256

Dimensões
Enclivimento
Pesos
Motor
Transmissão

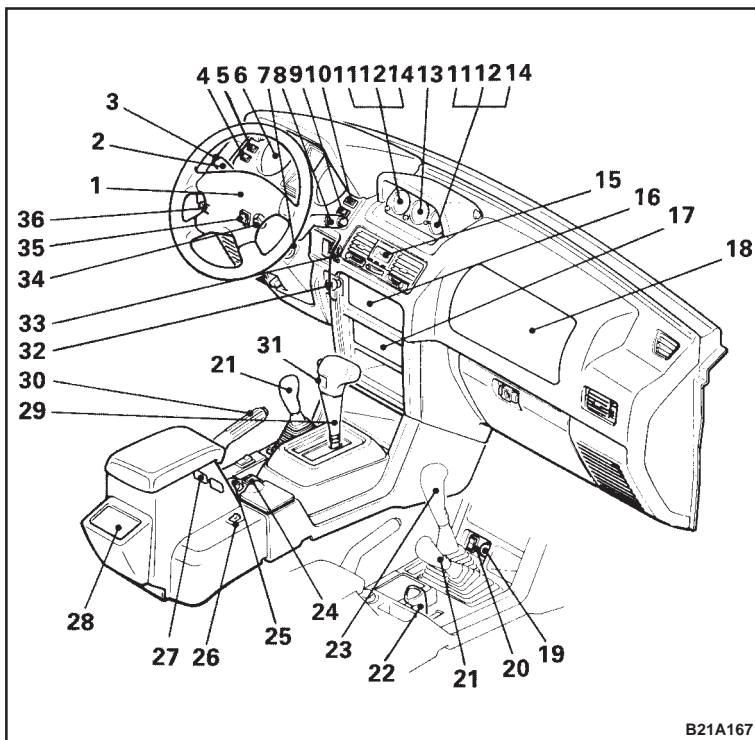
Sistema elétrico
Pneus e rodas
Outras especificações
Lubrificação
Capacidades

Índice alfabético págs. 257 a 262



Instrumentos e Controles – Vista Geral

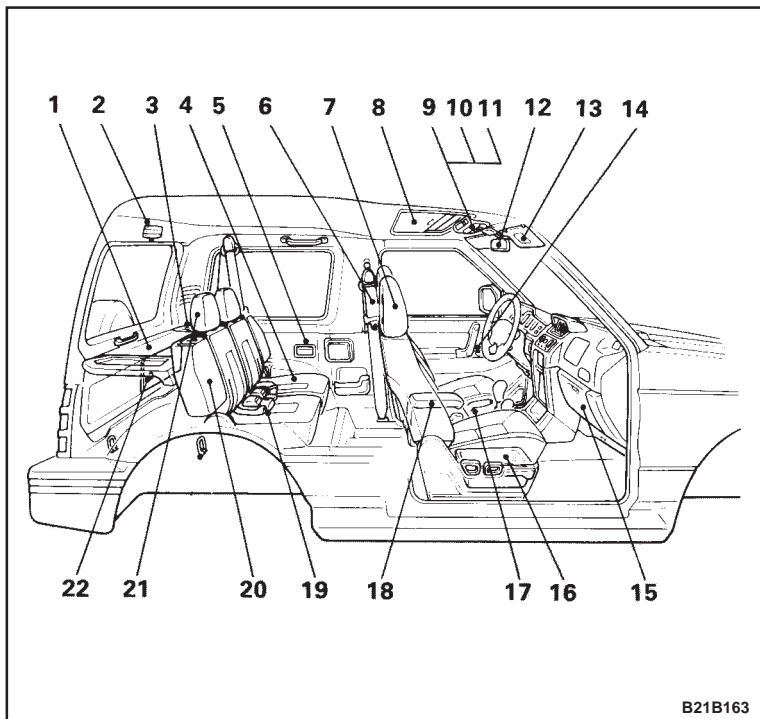
- 1 – Airbag do motorista* → pág. 62
- 2 – Interruptor combinado (faróis, indicadores de direção etc.) → pág. 84
- 3 – Botão do lavador do farol* → pág. 85
- 4 – Controle de velocidade constante – botão principal* → pág. 136
- 5 – Botão do farol de neblina dianteiro* → pág. 90
- 6 – Indicadores e medidores → pág. 68
- 7 – Ignição → pág. 98
- 8 – Interruptor do limpador e lavador do pára-brisa/limpador e lavador do vidro traseiro* → pág. 86, 87
- 9 – Interruptor das luzes de advertência → pág. 88
- 10 – Interruptor do desembaçador do vidro traseiro* → pág. 89
- 11 – Bússola eletrônica* → pág. 74
- 12 – Termômetro* → pág. 70
- 13 – Inclinômetro* → pág. 71
- 14 – Altímetro* → pág. 72
- 15 – Relógio* → pág. 168
- 16 – Painel de controle do ar condicionado e do aquecimento* → pág. 154, 159
- 17 – Rádio* → pág. 144
- 18 – Airbag para o passageiro dianteiro* → pág. 62
- 19 – Tomada para acessório → pág. 168
- 20 – Botão do bloqueio do diferencial traseiro* → pág. 120
- 21 – Alavanca de transferência → pág. 110, 116
- 22 – Guincho mecânico → pág. 173
- 23 – Alavanca de mudanças (somente T/M) → pág. 102
- 24 – Botão de mudança da função T/A (2800 T/A, 3500 T/A) → pág. 107
- 25 – Acendedor de cigarros → pág. 166
- 26 – Botão do ar condicionado/ aquecimento traseiro – a partir do banco dianteiro → pág. 164
- 27 – Botão de mudança do modo-3 de absorção de impacto variável → pág. 141
- 28 – Painel de controle do ar condicionado/aquecimento traseiro* – a partir do banco traseiro → pág. 164
- 29 – Alavanca seletora (somente T/A) → pág. 105
- 30 – Alavanca do freio de estacionamento → pág. 128
- 31 – Botão de controle da sobremarcha (somente T/A) → pág. 107
- 32 – Botão de ajuste da rotação do motor* → pág. 102
- 33 – Botão da antena elétrica* → pág. 152
- 34 – Reostato (controle de iluminação do painel)* → pág. 90
- 35 – Espelhos retrovisores externos com controle elétrico* → pág. 136
- 36 – Alavanca de controle do piloto automático (controle de velocidade constante)* → pág. 136



B21A167

Indicação de aplicabilidade

Os equipamentos opcionais indicados com “ * ” podem diferir, de acordo com o país onde os veículos são comercializados ou conforme a classificação de venda. Consulte o catálogo de venda.



B21B163

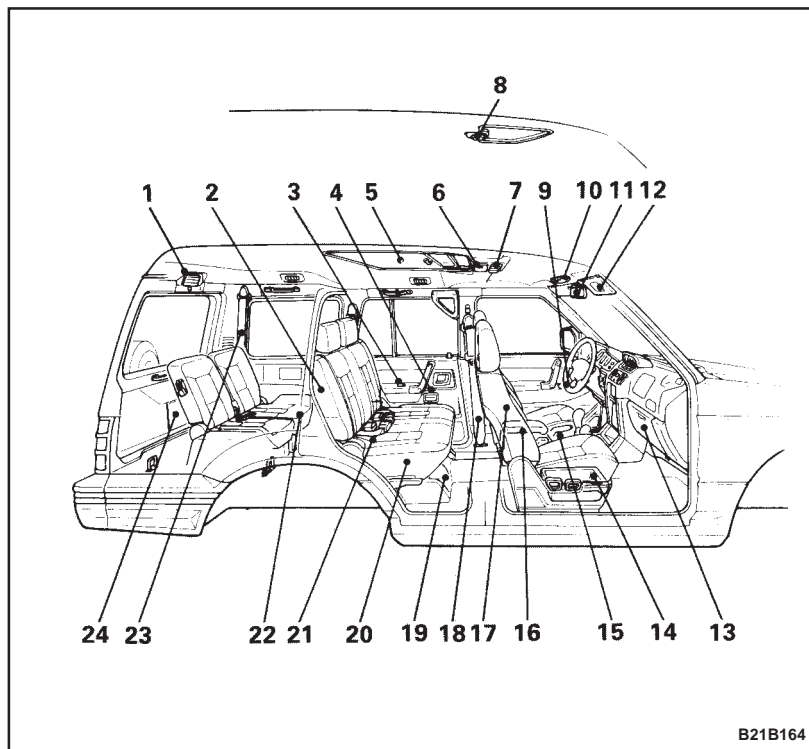
Interior

- 1 – Porta-pacotes traseiro* → pág. 171
- 2 – Luz do compartimento de carga* → pág. 91
- 3 – Tomada traseira para acessório* → pág. 195
- 4 – Segundo banco* → pág. 42
- 5 – Cinzeiro (para os segundos bancos) → pág. 167
- 6 – Cinto de segurança dianteiro* → pág. 54
- 7 – Banco dianteiro → pág. 36
- 8 – Protetor solar* → pág. 30
- 9 – Luz interna → pág. 91
- 10 – Luz de leitura* → pág. 91
- 11 – Botão de controle do teto solar elétrico* → pág. 28
- 12 – Espelho retrovisor interno → pág. 135
- 13 – Pára-sol → pág. 165
- 14 – Controle do vidro elétrico – botão principal → pág. 23
- 15 – Porta-luvas → pág. 169
- 16 – Porta-objetos (embaixo do banco dianteiro do passageiro)* → pág. 171
- 17 – Cinzeiros (para os bancos dianteiros) → pág. 167
- 18 – Porta-objetos no console central* → pág. 169
- 19 – Cinto de segurança do segundo banco → pág. 55, 56
- 20 – Encosto do banco lateral* → pág. 43
- 21 – Luz de inspeção* → pág. 172
- 22 – Caixa de ferramentas → pág. 194



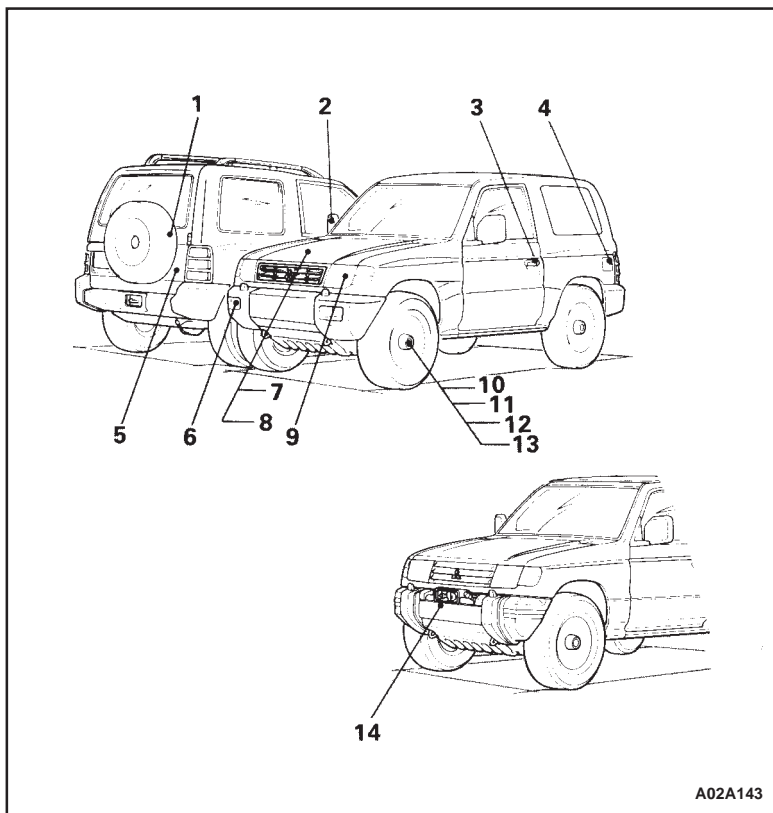
Interior

- 1 – Luz do compartimento de carga → pág. 91
- 2 – Encosto do banco lateral* → pág. 43
- 3 – Controle do vidro elétrico* → pág. 23
- 4 – Cinzeiro (para o segundo banco) → pág. 167
- 8 – Protetor solar* → pág. 30
- 9 – Controle do vidro elétrico – botão principal* → pág. 23
- 10 – Luz interna → pág. 91
- 11 – Espelho retrovisor interno → pág. 135
- 12 – Pára-sol → pág. 165
- 13 – Porta-luvas → pág. 169
- 14 – Porta-objetos (embaixo do banco do passageiro dianteiro)* → pág. 171
- 15 – Cinzeiro (para os bancos dianteiros) → pág. 167
- 16 – Porta-objetos no console central* → pág. 169
- 17 – Banco dianteiro → pág. 36
- 18 – Cinto de segurança dianteiro* → pág. 54
- 19 – Espaço para guardar o macaco → pág. 193
- 20 – Segundo banco* → pág. 42
- 21 – Cinto de segurança do segundo banco* → pág. 55, 56
- 22 – Terceiro banco* → pág. 50
- 23 – Cinto de segurança do terceiro banco* → pág. 55, 56
- 24 – Caixa de ferramentas → pág. 194





Exterior



Informações gerais

Instalação de acessórios

Antes de instalar qualquer acessório, consulte a sua Concessionária Autorizada MITSUBISHI.

- (1) A instalação de acessórios, peças opcionais etc. somente deve ser feita dentro dos limites prescritos nas leis de seu país e de acordo com as diretrizes e advertências constantes nos documentos que acompanham este veículo.

Somente devem ser instalados em seu veículo acessórios aprovados pela MITSUBISHI.

- (2) Instalação inadequada de componentes elétricos pode causar incêndio. Portanto, veja o item Modificações/ Alterações nos sistemas elétrico e de combustível, nesta página.
- (3) Para usar um sistema de comunicação do tipo telefone celular ou rádio transmissor dentro do veículo é necessário a instalação correta de uma antena externa específica. Quando o telefone celular ou o rádio transmissor é usado dentro do veículo somente com uma antena interna, ele pode interferir com o sistema elétrico do veículo e afetar negativamente as operações de segurança do veículo.

- (4) Pneus e rodas fora das especificações recomendadas não devem ser utilizados.

Consulte o capítulo “Dados Técnicos” para informações sobre rodas e tipos de pneus recomendados.

Modificações / Alterações nos sistemas elétrico e de combustível

A MITSUBISHI fabrica veículos de alta qualidade e seguros. Conseqüentemente, para manter a qualidade e a segurança, é muito importante que a instalação de qualquer acessório ou qualquer modificação que envolva o sistema elétrico ou de combustível seja feita dentro das diretrizes da MITSUBISHI.

Consulte uma Concessionária MITSUBISHI a respeito de qualquer instalação ou modificação, uma vez que a instalação inadequada de peças relacionadas com os sistemas elétricos e de combustível pode causar incêndio.

Peças Originais

Não troque por peças substitutas.

A MITSUBISHI cada vez mais se esforça para oferecer a você um veículo de altíssima qualidade e confiabilidade.

Não quebre esse compromisso com a qualidade e a confiabilidade usando peças substitutas.

Use sempre Peças Originais MITSUBISHI, projetadas e fabricadas para manter o alto desempenho do seu veículo. Não usar Peças Originais MITSUBISHI pode invalidar qualquer reclamação futura em garantia. A MITSUBISHI não se responsabiliza por qualquer mau funcionamento em seu veículo ocasionado pelo uso indevido de peças substitutas, ao invés do uso adequado de Peças Originais MITSUBISHI.

As Peças Originais MITSUBISHI são identificadas por esta marca e estão disponíveis nas Concessionárias Autorizadas MITSUBISHI.



MITSUBISHI MOTORS
GENUINE PARTS

Instruções de segurança para o manuseio de óleo do motor

ADVERTÊNCIA

- (1) O contato prolongado e repetido pode causar sérios problemas na pele, inclusive dermatites e câncer.
- (2) Evite o contato do óleo com a pele, sempre que possível, e lave muito bem depois de qualquer contato.
- (3) Mantenha fora do alcance das crianças.

Técnicas para uma direção segura

Proteção total e direção segura não podem ser totalmente asseguradas. Entretanto, recomendamos que você tenha atenção extra com os seguintes pontos:

- (1) Antes de dar a partida no veículo, tenha a certeza que você e todos os passageiros estejam usando corretamente o cinto de segurança.
- (2) Nunca deixe o seu veículo sozinho com a chave na ignição e crianças dentro dele. As crianças podem brincar com os controles e isto pode levar a um acidente.

(3) Certifique-se que bebês e crianças pequenas estejam adequadamente protegidos, de acordo com as leis e regulamentações e para a máxima proteção em caso de acidente.

(4) Desligue o motor, se você parar para um rápido descanso. Se você dormir e o motor estiver funcionando, o veículo pode dar a partida inesperadamente ou outro acidente pode ocorrer se você, inconscientemente, movimentar a alavanca de mudanças (alavanca seletora nos veículos com transmissão automática) ou pressionar o pedal do acelerador. Se você, inconscientemente, mantiver o pedal do acelerador pressionado, o motor, as mangueiras do sistema de exaustão etc. podem ficar anormalmente superaquecidos, resultando em um incêndio acidental. Se o local tiver pouca ventilação, há também o risco de envenenamento pelos gases de exaustão.

(5) Não permita que as crianças fiquem no compartimento de bagagens. Isto é especialmente perigoso quando o veículo está em movimento.

(6) Ao carregar o compartimento de bagagens, tenha o cuidado de não colocar bagagens acima da altura do segundo ou terceiro banco. Isto é perigoso não somente por impedir a visão traseira, como também o objeto pode ser arremessado de encontro ao passageiro, em caso de freada brusca.

Direção e álcool

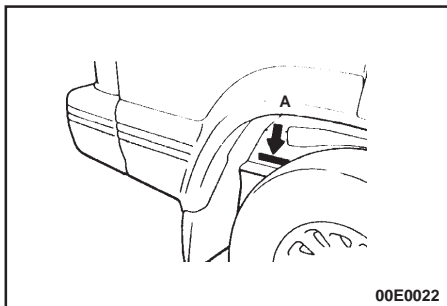
Dirigir sob o efeito do álcool é uma das mais frequentes causas de acidente. A sua habilidade de direção pode ficar seriamente prejudicada se o nível de álcool no sangue estiver acima do mínimo exigido por lei. Se você beber não dirija. Peça para um motorista que não bebeu levar o seu carro, chame um taxi, um amigo ou use um transporte coletivo.

ADVERTÊNCIA

Dirigir após beber pode levá-lo a um acidente. Sua percepção fica menos aguçada, seus reflexos ficam lentos e seu julgamento fica prejudicado quando você bebe.

Indicação de aplicabilidade

Os equipamentos opcionais marcados com “*” podem diferir de país para país onde o veículo é comercializado, ou conforme a classificação de venda; veja o catálogo de venda.

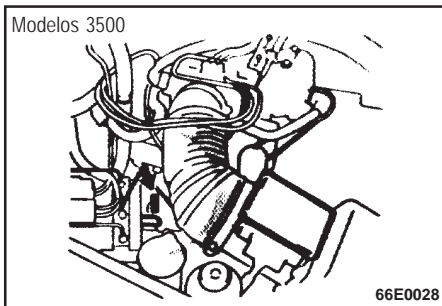


Número do chassi – VIN

O número do chassi está estampado conforme aparece na ilustração (A).

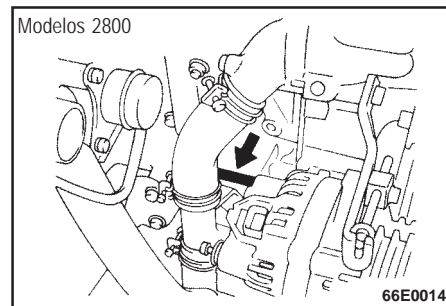
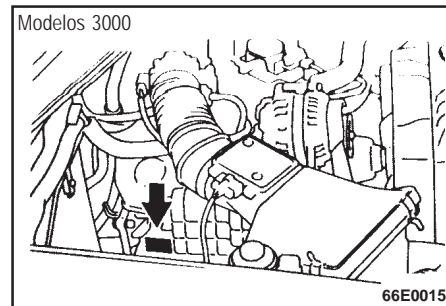
Gravado: no pára-brisa, nos vidros das portas e no vidro traseiro.

Etiqueta adesiva: no compartimento do motor; no assoalho, ao lado do banco do passageiro dianteiro, lado direito; na coluna central, lado do passageiro (direito).



Número do motor

O número do motor está estampado no bloco do motor, como aparece na ilustração.

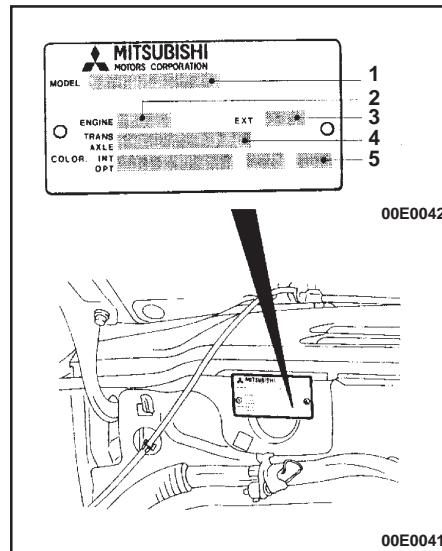




Plaqueta de identificação do veículo

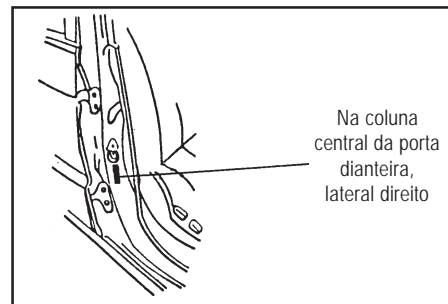
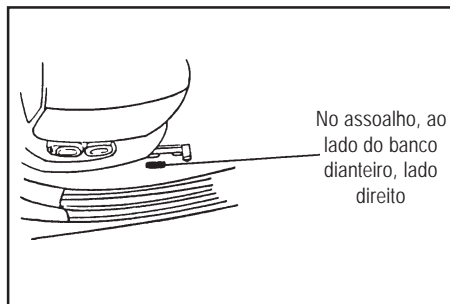
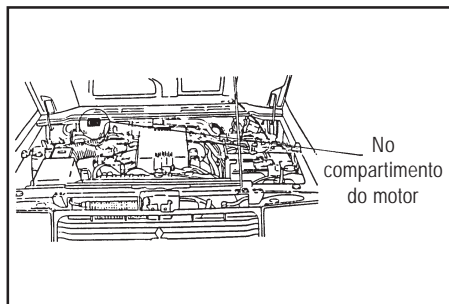
Esta placa está fixada conforme mostra a ilustração.

A placa mostra o código do modelo, tipo de motor, transmissão e código de cor da carroceria.



Ao solicitar peças de reposição, utilize este número.

- 1 - Código do modelo
- 2 - Código do motor
- 3 - Código do exterior
- 4 - Código da transmissão
- 5 - Código de cor, interior, opcionais



Etiquetas auto-destrutíveis

No assoalho, ao lado do banco dianteiro, lado direito (lado do passageiro).

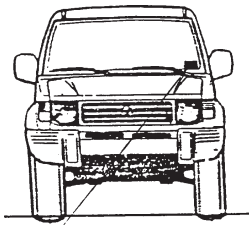
Na coluna central da porta dianteira, lateral direito (lado do passageiro).

Estão alocadas nos locais como indicam as figuras.

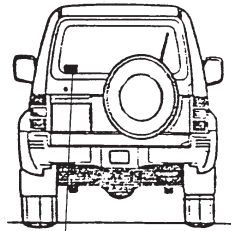
No compartimento do motor.



Veículo 2 portas

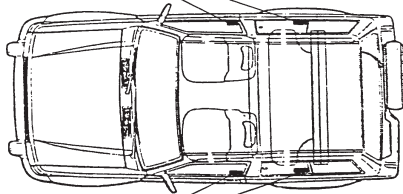


No pára-brisa



No vidro traseiro

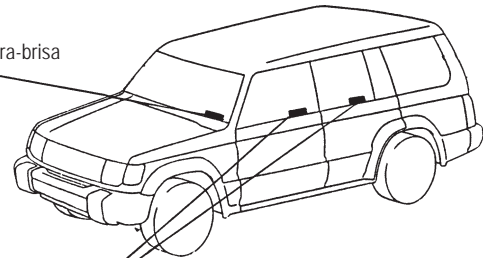
Nos vidros laterais, lado direito



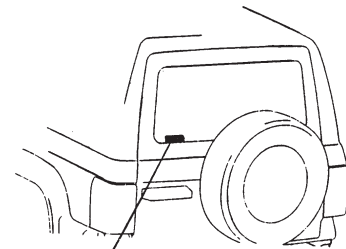
Nos vidros laterais, lado esquerdo

Veículo 4 portas

No pára-brisa



Nos vidros laterais, direito e esquerdo



No vidro traseiro

Gravação nos vidros

Estão gravados como mostram as figuras acima.





Abertura e fechamento do veículo

Chaves

Portas

Segurança para crianças nas portas traseiras*

Sistema de abertura sem a chave*

Travamento central das portas*

Capô do motor

Tampa traseira

Controle manual dos vidros*

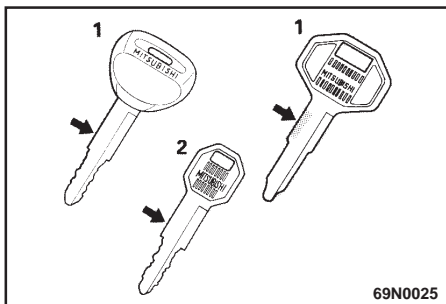
Controle elétrico dos vidros*

Janela deslizante*

Bascular o teto solar*

Teto solar elétrico*

Capota de lona*



OBSERVAÇÃO

O número da chave está gravado, conforme indicado na ilustração.

Guarde este número, para facilitar a solicitação de cópia da chave, em caso de perda da chave original.

Chaves

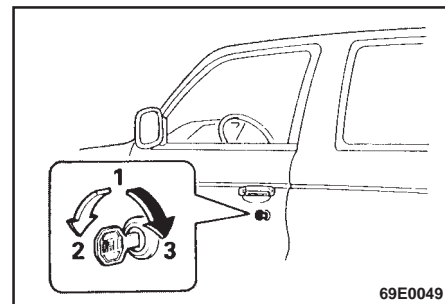
1 – Chave principal

2 – Chave secundária

São fornecidas três chaves. Duas delas são as chaves principais e a terceira é a chave secundária.

As chaves principais servem em todas as fechaduras. Guarde uma delas em um local seguro, como uma chave reserva.

A chave secundária serve em todas as fechaduras, exceto na tampa traseira e porta-luvas.



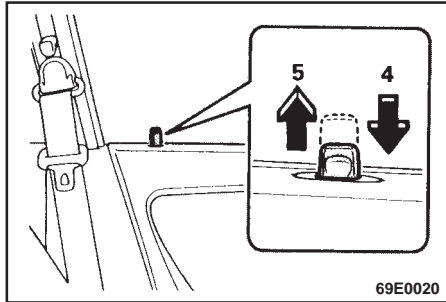
Portas

Funcionamento pelo lado externo

1 – Insere e retira a chave

2 – Trava

3 – Destrava

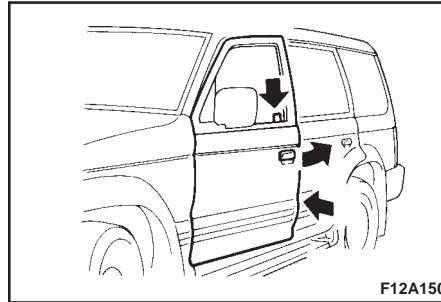


Funcionamento pelo lado interno

4 – Trava

5 – Destrava

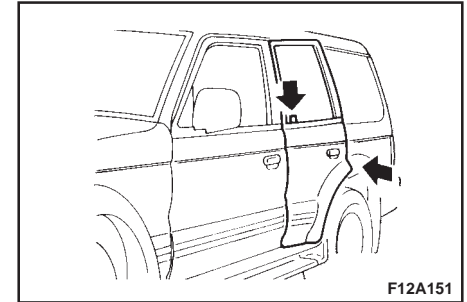
Para abrir a porta, puxe a maçaneta interna em sua direção.



Para travar as portas dianteiras sem a chave

Coloque o botão-trava interno na posição trava e feche a porta.

Tome cuidado para não fechar as portas com a chave dentro do veículo.

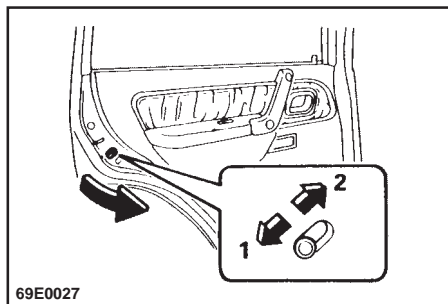


Para travar as portas traseiras laterais

Coloque o botão interno na posição de trava e feche a porta.

ATENÇÃO

- (1) **Assegure-se que todas as portas estejam fechadas: dirigir com as portas parcialmente fechadas é extremamente perigoso.**
- (2) **Nunca deixe uma criança sozinha no veículo.**



Segurança para crianças nas portas traseiras

- 1 – Travada
- 2 – Livre

A segurança para crianças ajuda a evitar que a porta seja aberta acidentalmente, especialmente quando criança pequenas estão no segundo ou terceiro banco.

Cada uma das portas traseiras está equipada com uma alavanca. Se a alavanca está na posição de trava, a porta traseira somente poderá ser aberta pelo lado de fora.

Para abrir a porta traseira quando a trava de segurança para crianças está na posição “Travada”, puxe a maçaneta externa da porta.

Se a alavanca estiver na posição “Livre”, o mecanismo de segurança para crianças não estará funcionando.

Sistema de abertura sem a chave*

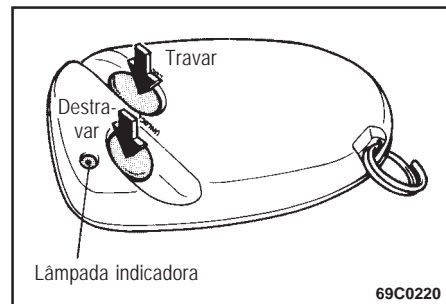
Pressione o botão no controle remoto e todas as portas são travadas ou destravadas. Ao pressionar o botão TRAVA ou o botão DESTRAVA a luz indicadora acende.

Para travar

Pressione o botão TRAVA para travar todas as portas. Quando elas são travadas com a luz interna na posição [•], a luz interna pisca duas vezes.

Para destravar

Para destravar somente a porta do motorista, pressione o botão DESTRAVA uma vez. Ao destravar com a luz interna na posição [•], a luz interna permanece acesa por 3 segundos. Para destravar todas as portas, pressione o botão DESTRAVA mais uma vez.



OBSERVAÇÃO

1. O sistema não funciona se a chave é deixada na ignição ou uma das portas estiver aberta.
2. Se o botão DESTRAVA é acionado e a porta não é aberta dentro de 30 segundos, as portas voltam a ser travadas automaticamente.
3. O controle remoto funciona até 4 metros distante do veículo. Entretanto, o funcionamento do controle remoto pode sofrer interferência, se o veículo estiver próximo a uma torre transmissora de TV ou estação de força ou estação de rádio.



4. Se as seguintes situações ocorrerem, depois que o botão do controle remoto é acionado, as baterias podem estar fracas e necessitam ser trocadas.

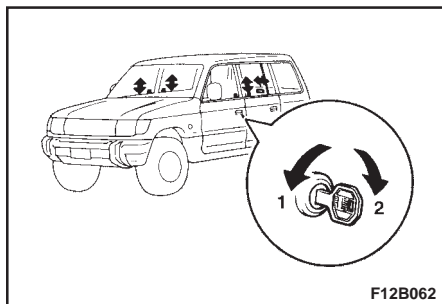
- As portas não são destravadas ou travadas.
- A luz indicadora está fraca ou não acende.

Substitua as baterias em uma Concessionária MITSUBISHI.

5. Se você perder o controle remoto, contate uma Concessionária MITSUBISHI para repor o controle remoto.

ATENÇÃO

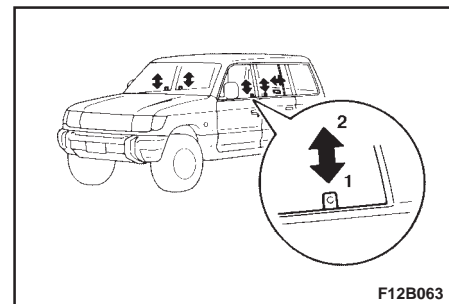
- (1) **Não deixe o controle remoto exposto ao calor causado pelos raios solares diretos.**
- (2) **O controle remoto é um mecanismo eletrônico de precisão. Portanto, tenha cuidado com o seguinte:**
 - Não exponha o controle remoto a pancadas.
 - Mantenha o controle remoto seco.
 - Não desmonte o controle remoto.



Travamento central das portas*

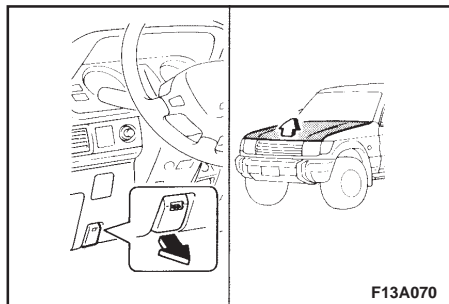
Através do travamento e destravamento da porta do motorista, usando o botão-trava interno, ou uma das portas dianteiras (motorista e passageiro) usando a chave, todas as portas podem ser travadas ou destravadas simultaneamente.

- 1 – Trava
2 – Destrava



OBSERVAÇÃO

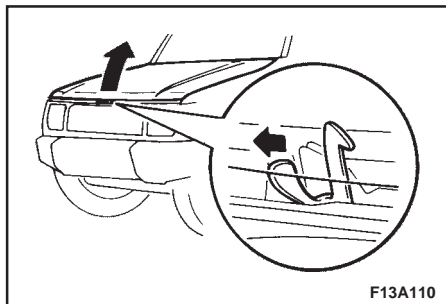
As portas traseiras podem ser travadas e destravadas independentemente, através do botão-trava interno.



Capô

Para abrir

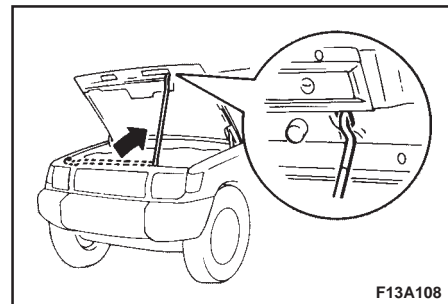
Puxe a alavanca de liberação em sua direção, para destravar o capô.



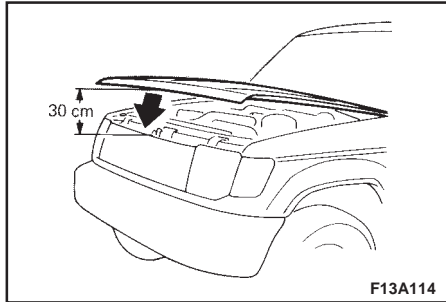
Levante o capô, enquanto pressiona a trava de segurança.

OBSERVAÇÃO

Somente abra o capô quando os limpadores do pára-brisa estiverem junto ao vidro.



Mantenha o capô aberto, inserindo a barra suporte no orifício correspondente.



Para fechar

Solte a barra suporte.

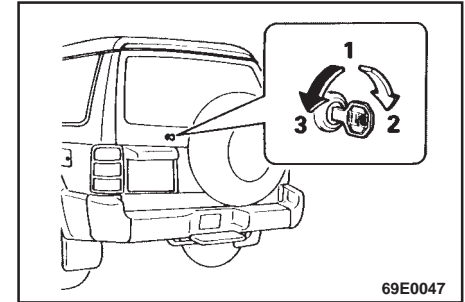
Abaixe lentamente o capô, até aproximadamente 30 cm acima da posição de fechamento, então solte-o para que ele feche por ação do seu próprio peso.

OBSERVAÇÃO

Se o capô não fechar, solte-o de uma posição um pouco mais alta.

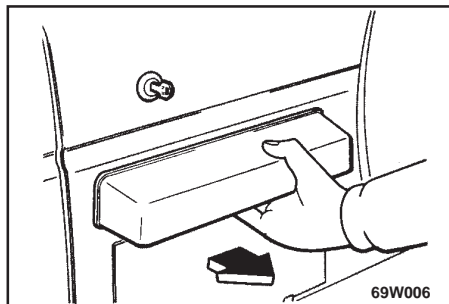
ATENÇÃO

Antes de colocar o veículo em movimento, tenha a certeza que o capô está fechado seguramente. Se o capô estiver fechado parcialmente, ele poderá abrir repentinamente, com o veículo em movimento. Isto é extremamente perigoso.

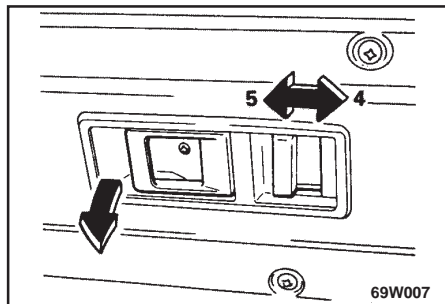


Tampa traseira

- 1 – Insere e remove a chave
- 2 – Trava
- 3 – Destrava



Puxe a maçaneta externa em sua direção, para abrir a tampa traseira.



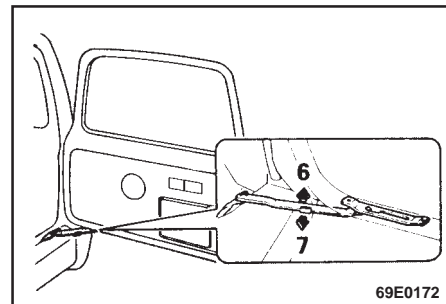
Funcionamento pelo lado interno do veículo (veículos sem travamento central das portas)

- 4 – Trava
- 5 – Destrava

Puxe a maçaneta interna em sua direção para abrir a tampa traseira.

Para travar a tampa traseira sem a chave (veículos sem travamento central das portas)

Coloque a botão-trava na posição trava (deslize o botão-trava na direção da posição “4”) e feche a tampa traseira. Tenha cuidado para não travar a tampa traseira com a chave dentro do veículo.

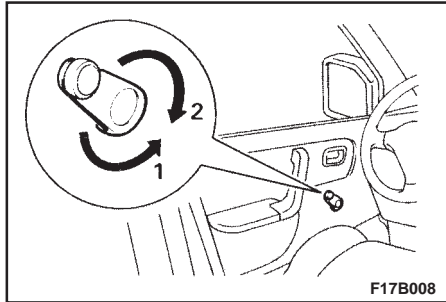


Limitador da tampa traseira

- 6 – Trava
- 7 – Destrava

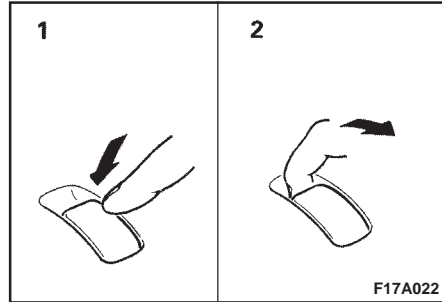
⚠ ATENÇÃO

Ao fechar a tampa traseira, tenha cuidado para não prender as mãos.



Controle manual dos vidros*

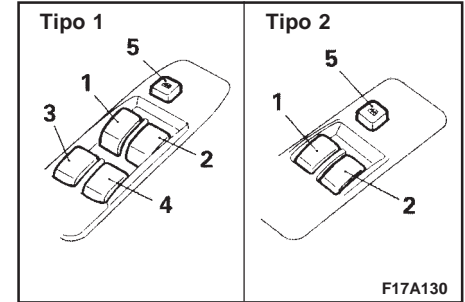
- 1 – Para fechar
- 2 – Para abrir



Controle elétrico dos vidros*

Os vidros elétricos podem ser operados com a ignição ligada.

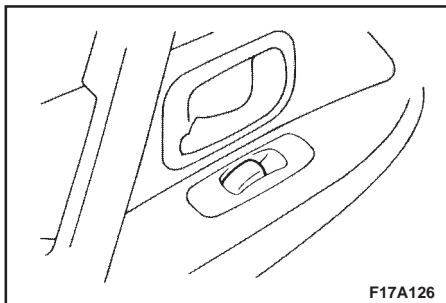
- 1 – Abre
- 2 – Fecha



Controles na porta do motorista

Com estes controles todos os vidros podem ser operados a partir da porta do motorista.

- 1 – Vidro da porta do motorista
 - O vidro da porta do motorista abre e fecha enquanto o botão é pressionado.
 - Ao abrir o vidro da porta do motorista, se o botão é pressionado totalmente, não é necessário manter a parte inferior do botão segura, para que funcione.
- 2 – Vidro da porta do passageiro dianteiro
- 3 – Vidro da porta traseira esquerda (somente Tipo 1)
- 4 – Vidro da porta traseira direita (somente Tipo 1)



Botão-trava

5 – Quando este botão é acionado, os controles nas portas dos passageiros são desativados e não podem abrir ou fechar os vidros e os controles na porta do motorista não acionará nenhum vidro, a não ser o da própria porta do motorista.

Para destravá-lo, pressione-o novamente.

ADVERTÊNCIA

- (1) **Tenha cuidado para não prender dedos ou a mão de alguém, quando estiver fechando os vidros.**
- (2) **Se uma criança mexer nos controles dos vidros poderá correr o risco de prender os dedos ou a mão quando estiver fechando o vidro. Quando estiver dirigindo com um criança dentro do veículo, acione o botão trava para desativar o funcionamento dos controles dos vidros nas portas dos passageiros.**
- (3) **Nunca deixe o veículo, sem antes retirar a chave da ignição.**
- (4) **Nunca deixe uma criança sozinha dentro do veículo.**

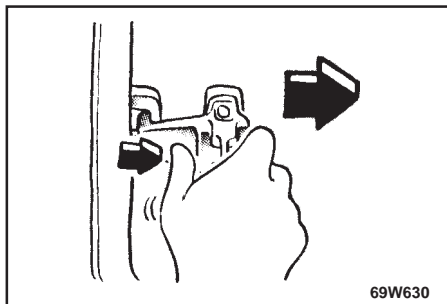
Controles nas portas dos passageiros

Os controles nas portas dos passageiros operam os vidros das portas correspondentes.

OBSERVAÇÃO

Os vidros das portas traseiras abrem somente até a metade e não completamente.

- (5) **Antes de acionar o controle do vidro, tenha a certeza que não há risco de prender nada (cabeça, mão, dedos etc.).**
- (6) **O acionamento contínuo dos vidros elétricos com o motor desligado pode descarregar a bateria. Acione os vidros elétricos sempre com o motor em funcionamento.**



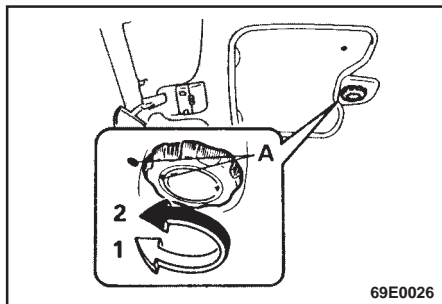
Janela deslizante*

Para abrir

Pressionando o botão-trava, puxe a janela para trás.

Para fechar

Empurre a janela totalmente para a frente e ela travará automaticamente.



Para bascular o teto solar*

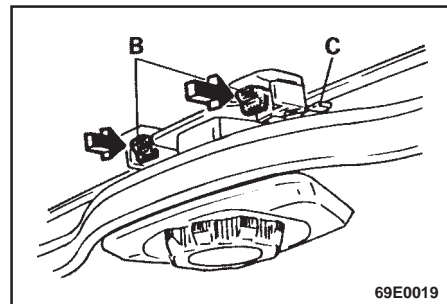
Através do botão de regulagem, a parte de trás do teto solar pode ser levantada (aberta) e abaixada (fechada).

1 – Abre

2 – Fecha

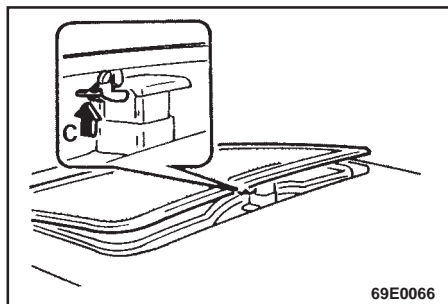
ATENÇÃO

- (1) Verifique se o alinhamento das marcas (A) está correto, quando o teto solar está fechado totalmente.
- (2) Quando estiver dirigindo com a parte de trás do teto solar aberta, tenha cuidado para não tocar qualquer uma das travas deslizantes (B) ou o gancho de segurança (C).

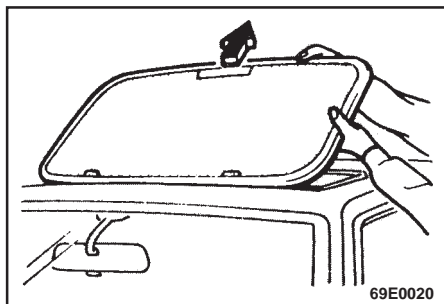


Remoção do teto solar

1. Abra o teto solar completamente, girando o botão de regulagem totalmente para a direita.
2. Empurre a parte de trás do teto solar para cima e, ao mesmo tempo, pressione ambos os botões-trava deslizantes (B).



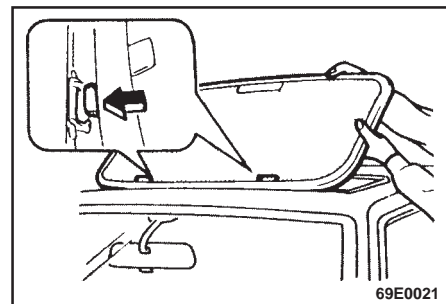
3. Pressione o gancho de segurança (C) e solte o teto solar.



4. Puxe o teto solar para fora em direção à traseira do veículo e remova-o.
5. Guarde-o no compartimento do porta-malas.

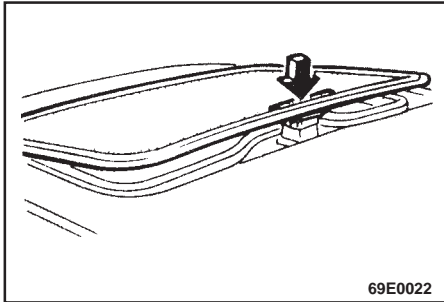
ATENÇÃO

Ao dirigir com o teto solar removido, abaixe o regulador girando o botão de regulação totalmente para a esquerda. Feito isso, verifique para que a alavanca não fique acima do painel do teto.



Instalação do teto solar

1. Encaixe firmemente as duas abas, localizadas na parte da frente do teto solar, dentro dos dois orifícios no painel do teto.

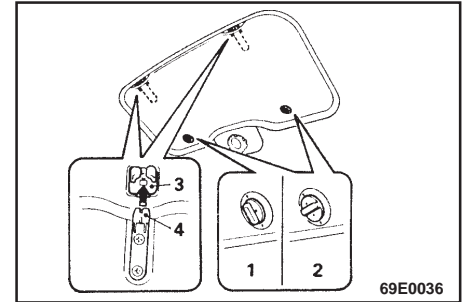


69E0022

2. Encaixe o gancho de segurança, empurrando para baixo o centro da parte de trás do teto solar.

ADVERTÊNCIA

- (1) Verifique, ao deixar o veículo, que o teto solar esteja bem instalado e seguramente fechado.
- (2) Nunca tente remover ou instalar o teto solar com o veículo em movimento, pois se o teto solar cair e atingir um pedestre ou um outro veículo, o resultado poderá ser desastroso.
- (3) Depois de lavar o veículo ou depois que tenha chovido, antes de abrir o teto solar remova a água que possa ter ficado no teto solar.
- (4) Não coloque bagagem ou qualquer objeto pesado sobre o teto solar ou próximo à sua área.
- (5) Quando o teto solar estiver aberto não coloque a cabeça, mãos ou qualquer outra coisa para fora, através da abertura do teto solar.
Especialmente com o veículo em movimento.



69E0036

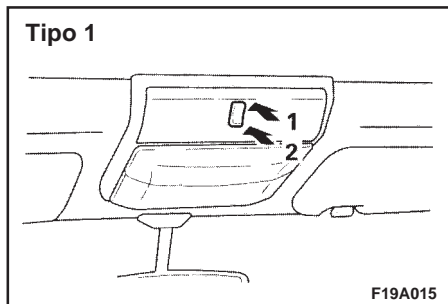
Protetor solar

Gire os botões na direção de liberação e remova o protetor solar.

1 – Para liberar

2 – Para fixar

Ao instalar o protetor solar, insira as abas (4), localizadas na parte da frente do protetor solar nos suportes (3) na parte da frente do protetor solar; depois encaixe a parte de trás do protetor solar e gire os botões para fixá-lo.



Teto solar elétrico*

Tipo 1

O teto solar somente funciona com a ignição ligada.

1 – Para bascular

Quando o lado de cima (1) do botão do teto solar é pressionado, a parte de trás do teto solar levanta automaticamente, para permitir a ventilação.

Para parar o teto solar na posição intermediária, pressione o lado de baixo (2) do botão do teto solar.

OBSERVAÇÃO

Quando o teto solar é basculado, o protetor solar abre automaticamente.

2 – Para abaixá-lo

Pressione o lado de baixo (2) do botão do teto solar.

Para parar o teto solar em uma posição intermediária, pressione o lado de cima (1) do botão do teto solar.

1 – Para abrir

Quando o lado de cima (1) do botão é pressionado, a parte de trás do teto solar levanta automaticamente. Quando o lado de cima (1) do botão é pressionado mais uma vez, o teto solar abre totalmente.

Para parar o teto solar em uma posição intermediária, pressione o lado de baixo (2) do botão.

2 – Para fechar

O teto solar fecha completamente se o lado de baixo (2) do botão é pressionado.

Para parar o teto solar em uma posição intermediária, pressione o lado de baixo (1) do botão.

OBSERVAÇÃO

O teto solar pode ser aberto e fechado, depois que a ignição é desligada, ainda por 30 segundos.

Entretanto, depois que a porta do motorista é fechada, o teto solar não pode mais ser acionado.

Mecanismo de segurança

Se é colocada a mão ou a cabeça, durante o fechamento do teto solar, ele irá parar automaticamente.

Contudo, tenha a certeza que ninguém coloque a cabeça ou as mãos na abertura do teto solar, quando o estiver fechando.

O teto solar somente começará a abrir depois de alguns segundos.

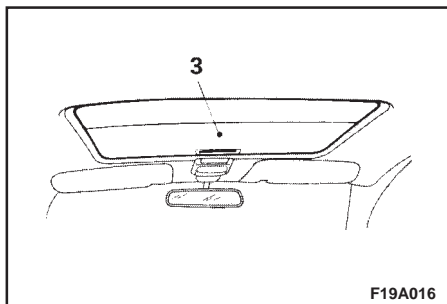


ATENÇÃO

O mecanismo de segurança é cancelado antes que o teto solar seja fechado totalmente, para permitir o seu fechamento completo. Por isso, tenha cuidado para não prender os dedos no teto solar.

OBSERVAÇÃO

Por motivos de segurança, o teto solar para uma vez antes de fechar completamente (quando o teto solar está na posição basculada). Pressione novamente o lado de baixo (2) do botão, para fechar totalmente o teto solar.



F19A016

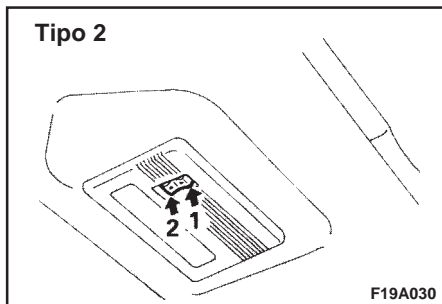
3 – Protetor solar

O protetor solar pode ser aberto ou fechado manualmente, enquanto o teto solar é fechado.

OBSERVAÇÃO

O protetor solar é acionado em conjunto com o teto solar, somente quando o teto solar é aberto.

O protetor solar é automaticamente aberto, quando o teto solar é basculado para cima.



F19A030

Tipo 2

O teto solar pode ser aberto e fechado com a ignição ligada ou na posição “ACC” (acessório).

O teto solar é acionado ao se pressionar o botão.

1 – Para abrir

O teto solar abre automaticamente, se o botão é pressionado.

OBSERVAÇÃO

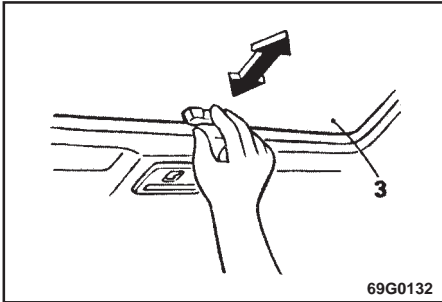
Por motivo de segurança, o teto solar pára uma vez, aproximadamente 14 cm da posição totalmente aberta. Pressione novamente o botão, para abrir totalmente o teto solar.

2 – Para fechar

O teto solar fecha completamente se o botão é pressionado.

OBSERVAÇÃO

Por motivo de segurança, o teto solar pára uma vez, aproximadamente 20 cm da posição totalmente fechada. Pressione novamente o botão, para fechar totalmente o teto solar.



3 – Protetor solar

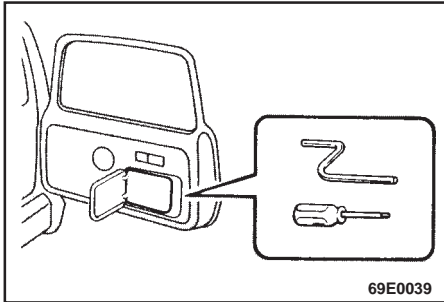
Deslize o protetor solar manualmente para abri-lo ou fechá-lo.

OBSERVAÇÃO

O protetor solar é acionado em conjunto com o teto solar, somente quando o teto solar é aberto.

ADVERTÊNCIA

- (1) Para evitar ferimentos pessoais, não coloque a cabeça ou as mãos no teto solar quando ele estiver sendo aberto ou fechado.
- (2) Não coloque a cabeça, mãos ou qualquer outra coisa na abertura do teto solar quando o veículo estiver estivo em movimento.
- (3) Ao deixar o veículo estacionado, feche o teto solar e retire a chave da ignição.
- (4) Nunca deixe uma criança sozinha no veículo.
- (5) Antes de fechar o teto solar verifique se não há risco de prender nada (cabeça, mãos, dedos etc.).
- (6) Depois de lavar o veículo ou depois que tenha chovido, antes de abrir o teto solar, remova a água que possa ter ficado no teto solar.
- (7) Não tente acionar o teto solar, se ele estiver congelado (em caso de temperaturas extremamente baixas).
- (8) Não sente ou coloque bagagem pesada em cima do teto solar ou na extremidade de abertura.
Não aplique qualquer força que possa causar danos no teto solar.
- (9) Não aplique qualquer tipo de cera na guarnição (borracha preta) em volta da abertura do teto solar. Se for aplicada cera, a guarnição não poderá manter a vedação adequada do teto solar.
- (10) Solte o botão assim que o teto solar alcançar a posição totalmente fechada ou totalmente aberto.
- (11) Não tente fechar o protetor solar com o teto solar aberto.
- (12) Ao dirigir em “off-road” (fora de estrada), mantenha o teto solar fechado (veículos com teto solar Tipo 1).



Funcionamento manual do teto solar

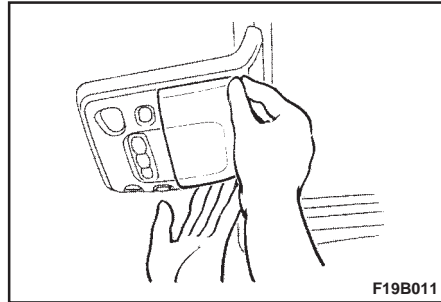
Se ocorrer um problema no botão de acionamento e não for possível movimentar o teto solar, siga os procedimentos abaixo para abrir ou fechá-lo:

OBSERVAÇÃO

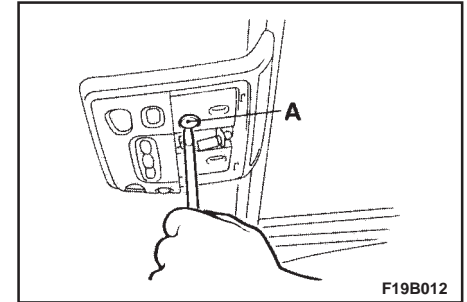
Leve o veículo a uma Concessionária MITSUBISHI, na primeira oportunidade, para inspeção do teto solar.

Tipo 1

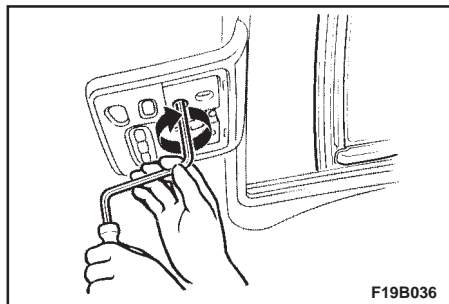
1. Pegue a chave do teto solar e a chave de fenda na caixa de ferramentas.



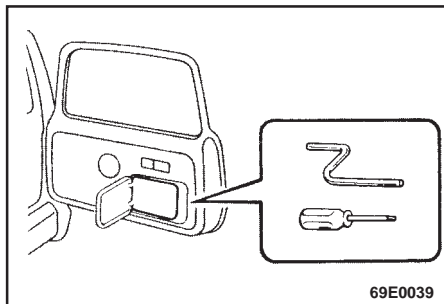
2. Remova a cobertura da luz interna.



3. Insira a chave de fenda ou uma ferramenta semelhante no ponto de fixação (A) da cobertura.

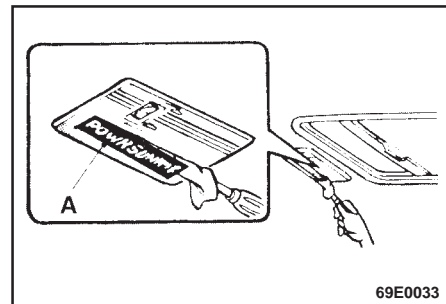


4. Encaixe a ponta mais longa da chave do teto solar no cabo multi-uso da chave de fenda. Depois, insira a chave do teto solar dentro do eixo de acionamento do motor do teto solar e feche-o, girando a chave no sentido horário.



Tipo 2

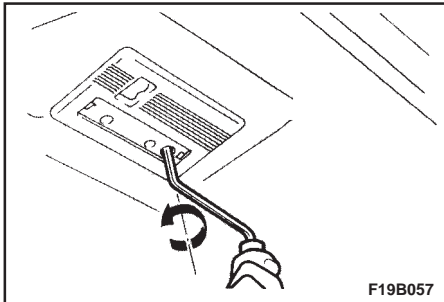
1. Pegue a chave do teto solar e a chave de fenda na caixa de ferramentas.



2. Remova a cobertura (A) com uma chave de fenda ou uma ferramenta semelhante.

OBSERVAÇÃO

Enrole um pedaço de pano em volta da ponta da chave de fenda, para evitar que esta risque a cobertura.



3. Encaixe a ponta mais longa da chave no cabo multi-uso da chave de fenda. Depois, insira a chave do teto solar dentro do eixo de acionamento do motor do teto solar e feche-o, girando a chave no sentido anti-horário.





Bancos e cintos de segurança

Ajuste do banco dianteiro

Descansa-braço

Segundo banco

Terceiro banco (bancos voltados para a frente)*

Reclinar totalmente o banco

Apoio para cabeça

Cintos de segurança*

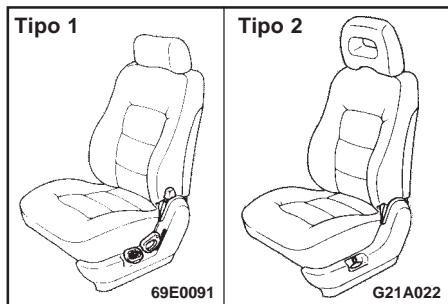
Segurança para crianças

Segurança para gestantes

Inspeção dos cintos de segurança

Como guardar os cintos de segurança

Sistema de segurança suplementar (SRS)*

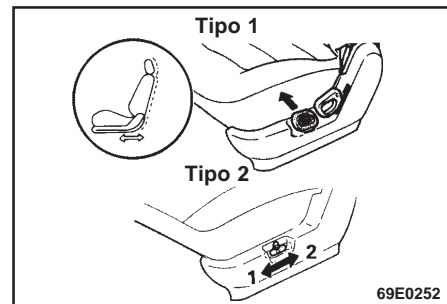


ATENÇÃO

- (1) Ajuste sempre o banco antes de começar a dirigir.
- (2) Depois de ajustar, verifique se o banco está corretamente travado (Tipo 1).
- (3) Quando usar o banco Tipo 2, tenha cuidado para não prender a sua mão ou a sua perna.

Quando estiver deslizando ou reclinando o banco para trás, tenha cuidado especial com os passageiros do segundo banco.

- (4) O ajuste do banco somente deve ser feito por um adulto. Se o ajuste for feito por uma criança poderá ocorrer um acidente inesperado.
- (5) Nunca coloque uma almofada ou qualquer outro tipo de apoio entre as suas costas e o encosto do banco, enquanto estiver dirigindo. A eficiência do apoio para cabeça ficará reduzida.
- (6) Nunca recline o encosto do banco mais do que o necessário, quando estiver dirigindo. Isto é altamente perigoso em caso de freada brusca.



Para ajustar o banco para a frente ou para trás

Tipo 1

Puxe a alavanca de ajuste e posicione o banco para a frente ou para trás, conforme desejar. Depois do ajuste, solte a alavanca de ajuste para travar o banco nesta posição.

ADVERTÊNCIA

Para ter a certeza que o banco está seguramente travado, tente movê-lo para a frente ou para trás, sem utilizar a alavanca de ajuste.

Ajuste do banco dianteiro

Ajuste o banco do motorista de forma que permita um controle fácil dos pedais, do volante de direção e dos botões no painel de instrumentos e possibilite uma visão dianteira clara.

OBSERVAÇÃO

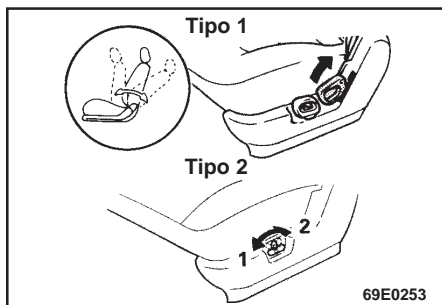
Para evitar desgaste desnecessário da bateria, dê a partida no motor antes de usar o banco Tipo 2.



Tipo 2

Ajuste o banco acionando os botões, conforme indicado pelas setas.

- 1 – Ajuste para a frente
- 2 – Ajuste para trás



Para reclinar o encosto do banco

Tipo 1

Para reclinar o encosto do banco, incline-se levemente para trás, puxe para cima a alavanca-trava do encosto e depois incline-se para trás, até a posição desejada e solte a alavanca. O encosto do banco ficará travado nesta posição.

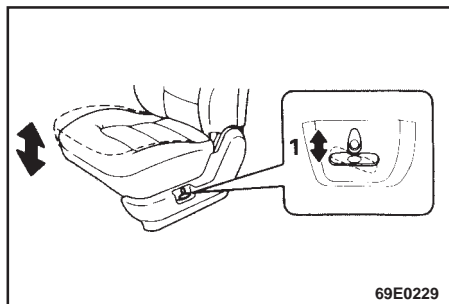
Tipo 2

Ajuste o ângulo do encosto do banco acionando o botão, conforme indicado pelas setas.

- 1 – Para a frente
- 2 – Para reclinar

ADVERTÊNCIA

- (1) Para minimizar o risco de ferimento pessoal em caso de colisão ou freada brusca, ambos os encostos dos bancos dianteiros, do passageiro do motorista, devem estar na posição mais vertical possível, quando o veículo estiver em movimento. A proteção oferecida pelos cintos de segurança pode ser significativamente reduzida quando os encostos dos bancos estão reclinados. Existe um risco muito grande do passageiro deslizar por baixo do cinto, resultando em sérios ferimentos.
- (2) O mecanismo de reclinção do encosto do banco é por ação de mola, o que causa o seu retorno para a posição vertical, quando a alavanca trava é acionada. Sente-se bem junto ao encosto do banco ou segure-o com uma das mãos (Tipo 1).

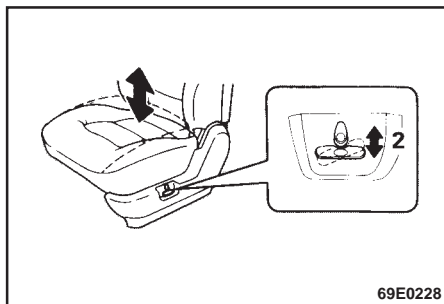


69E0229

Para ajustar a altura do assento do banco (Tipo 2)

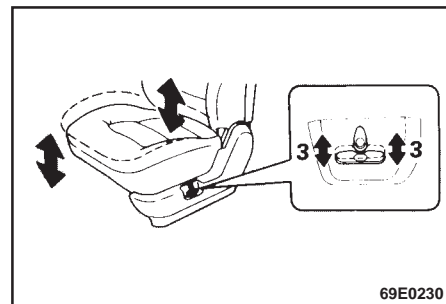
Para ajustar a altura do assento acione o botão, conforme indicado pelas setas.

1 – Para movimentar a parte da frente do assento do banco para cima e para baixo.



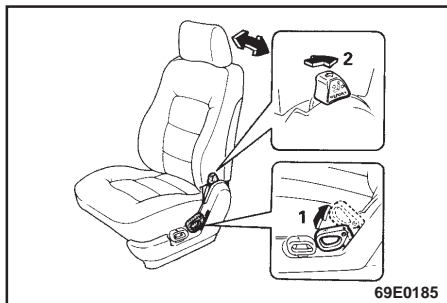
69E0228

2 – Para movimentar a parte de trás do assento do banco para cima e para baixo.



69E0230

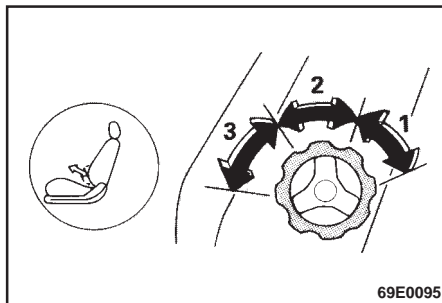
3 – Para movimentar todo o assento para cima ou para baixo.



Para armazenar a posição do encosto do banco na memória (Tipo 1)*

Armazenando a posição do encosto do banco na memória, ele sempre retornará à posição fixada previamente depois que o encosto do banco é movimentado, para permitir o acesso ou a saída do banco traseiro.

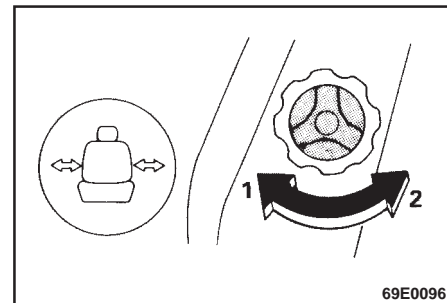
1. Puxe a alavanca para ajustar o ângulo do encosto do banco.
2. Pressione atrás o botão de memória de reclinção, até ouvir o “clic” no local para armazenar a posição na memória.



Ajuste do apoio lombar (Tipo 1)*

O ajuste do apoio lombar está localizado no encosto do banco dianteiro. O apoio lombar tem três posições de ajuste:

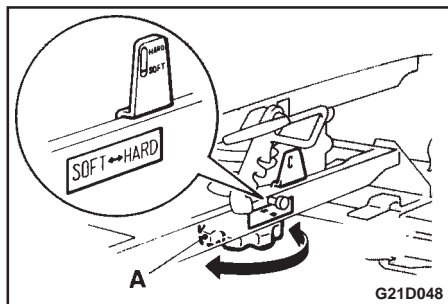
- 1 – Leve
- 2 – Médio
- 3 – Forte



Ajuste do apoio lateral (Tipo 1)*

Ambos os lados do encosto do banco seguram o corpo do passageiro.

- 1 – Segura
- 2 – Solta



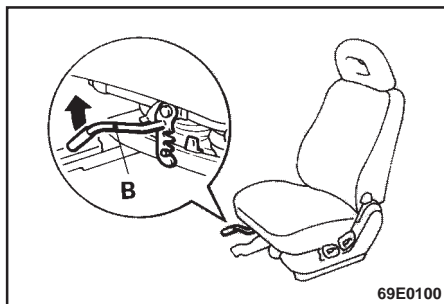
Ajuste da altura e da tensão da mola do banco (Tipo 1)*

Quando o veículo é conduzido por uma estrada irregular ou por uma longa estrada com terreno acidentado, este banco absorve as vibrações do veículo, causadas pela condição da estrada, reduzindo o cansaço do motorista e proporcionando um passeio confortável.

- 1 – Ajuste da altura e do balanço do banco
Gire o botão de ajuste (A) para ter a tensão da mola desejada. A altura e o balanço do banco podem ser ajustados através deste botão.

OBSERVAÇÃO

Para um ajuste mais suave, coloque em "Soft" (suave); para um ajuste mais duro, coloque em "Hard" (duro).

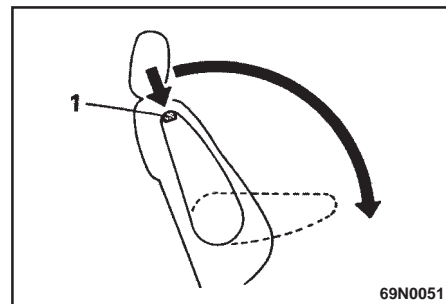


2 – Ajuste da altura

Se o balanço do banco está ajustado, a altura pode ainda ser regulada através da alavanca (B). Uma das três diferentes posições pode ser selecionada.

OBSERVAÇÃO

- (1) Se você desejar ajustar a altura no nível médio ou inferior, será mais fácil fazer o ajuste, se o botão de ajuste do banco é selecionado primeiro na indicação inferior.
- (2) Quando estiver conduzindo por muito tempo em rodovia pavimentada, trave a alavanca para evitar que o banco oscile ao fazer uma curva.

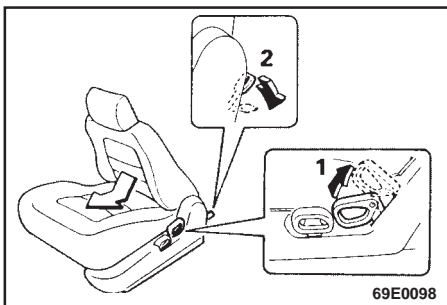


Descansa-braço*

Pressione o botão (1) na parte superior do descansa-braço e empurre-o para baixo. O descansa-braço tem cinco posições de ajuste

ATENÇÃO

Para recolher o descansa-braço, empurre-o até ouvir um "clac", para evitar que ele abaixe durante a condução do veículo.



Segundo banco, para entrar e sair (Tipo 1)*

Banco do motorista

Puxe a alavanca de reclinaco para levar o encosto do banco para a frente. Todo o banco desliza para a frente.

Banco do passageiro

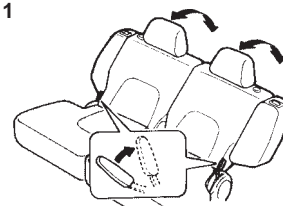
Pise no pedal (se equipado), localizado junto ao encosto do banco ou puxe a alavanca de reclinaco, o encosto vai para a frente e o banco todo desliza para a frente, automaticamente.

Para retornar o banco, levante o encosto, ento todo o banco desliza para trs at o "clic" da posio travada. Ajuste a posio do banco.

⚠ ATENO

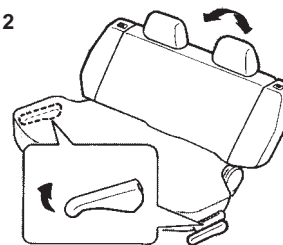
Somente levantando o encosto do banco pode no travar o banco. Tenha a certeza de travar adequadamente o banco.

Tipo 1



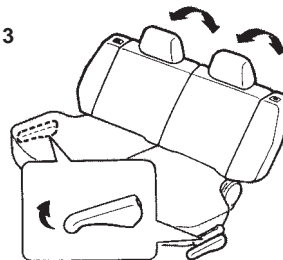
69E0131

Tipo 2



G23B006

Tipo 3



G23B007



Segundo banco

Ajuste do ângulo de inclinação do encosto*

Ajuste o ângulo do encosto, movimentando as alavancas na direção das setas para levar o banco para a posição desejada.

Os encostos direito e esquerdo podem ser reclinados separadamente (Tipo 1, Tipo 3).

OBSERVAÇÃO

Para reclinare o encosto do banco, incline-se levemente para a frente, puxe a alavanca e incline-se para trás, até alcançar a posição desejada, solte então a alavanca. O encosto do banco ficará travado nesta posição.

ADVERTÊNCIA

- (1) Quando o banco Tipo 3 está posicionado no centro, mantenha sempre os encostos direito e esquerdo no mesmo nível de inclinação.
- (2) Para minimizar o risco de ferimento pessoal, numa eventual colisão ou freada brusca, o encosto do banco deve estar sempre na posição mais vertical possível, enquanto o veículo estiver em movimento. A proteção oferecida pelo cinto de segurança pode ser significativamente reduzida se o encosto do banco estiver

reclinado. O passageiro corre um grande risco de escorregar por baixo do cinto, resultando em sérios ferimentos, se o encosto do banco estiver reclinado.

- (3) O mecanismo de reclinção do encosto do banco é por ação de mola, o que causa o seu retorno para a posição vertical, quando a alavanca-trava é acionada. Ao usar a alavanca-trava, sente-se bem junto ao encosto do banco ou segure-o com a mão.

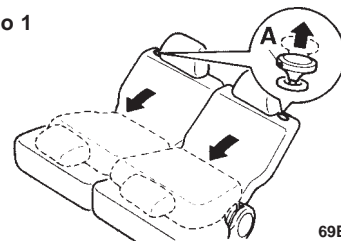
Para dobrar o banco

ATENÇÃO

- (1) Depois de dobrar ou levantar o banco, movimente o encosto para a frente e para trás, para certificar-se que o banco está seguramente posicionado.
- (2) Não dobre para baixo o segundo banco, quando o terceiro banco está sendo usado, pois a projeção do lado de trás do segundo banco pode causar ferimentos.

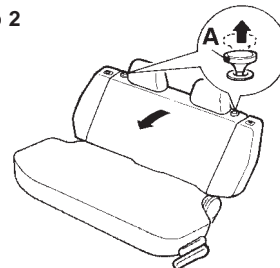
Traga a parte frontal do banco para a frente, puxe o apoio para cabeça totalmente para baixo e guarde o cinto de segurança. Veja “Banco dianteiro”, na página 36, “Apoio para cabeça”, na página 52 e “Cintos de segurança”, na página 54.

Tipo 1



69E0133

Tipo 2



G23E001

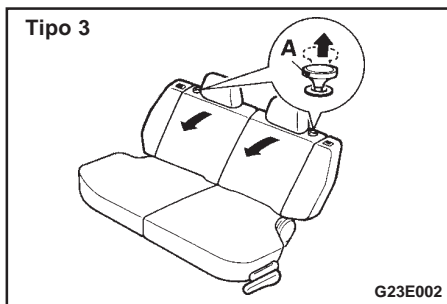
Tipo 1 e Tipo 2

Com os botões (A) puxados, dobre o encosto para a frente e para baixo.

OBSERVAÇÃO

Nos veículos com painel traseiro, solte as presilhas, localizadas na extremidade dianteira do painel traseiro, sobre o encosto do segundo banco.

Dobrar o encosto do banco sem fazer isso pode causar danos nas presilhas.



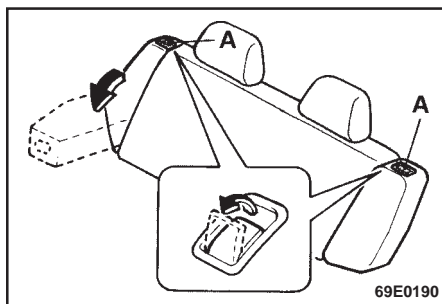
Tipo 3

Com os botões (A) puxados para cima, dobre o encosto do banco para a frente e para baixo.

ADVERTÊNCIA

Puxar os botões (A) para cima pode fazer com que o tecido do banco suba alguns centímetros.

Portanto, ao puxar os botões, segure o banco com a mão.

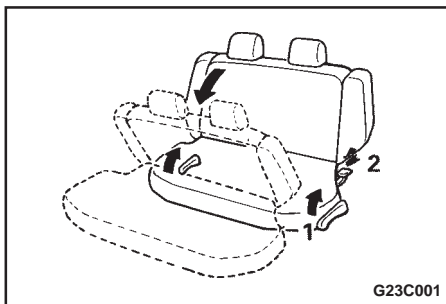


Encosto do banco lateral*

Dobre o encosto lateral para a frente, puxando as alavancas (A) para cima. Ele também pode ser utilizado como porta-copo ou cinzeiro.

ATENÇÃO

Não dobre o encosto lateral do segundo banco quando o cinto de segurança do segundo banco está sendo usado, uma vez que o encosto lateral irá interferir com o cinto de segurança, impedindo o seu funcionamento adequado.



OBSERVAÇÃO

Ao retornar o banco para a sua posição original, não puxe os cintos de destravamento para dobrar o banco. De outra maneira, o destravamento não é mais possível, impedindo dobrar o banco.

Para entrar e sair do terceiro banco*

Tipo 1

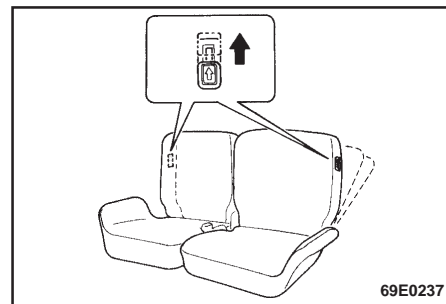
A alavanca ou o pedal pode ser utilizado para facilitar a entrada e a saída.

1 – Para entrar ou sair

2 – Para sair

Quando a alavanca ou o pedal é usado, o encosto do banco vai para a frente, ao mesmo tempo em que todo o banco move-se para a frente.

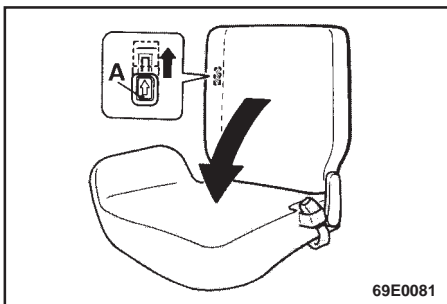
Para retornar o banco, empurre-o para trás, até ouvir um “clic” e o banco ficará travado em sua posição original.



Terceiro banco (bancos voltados para a frente)*

Ajuste da inclinação do encosto do banco

Ajuste a inclinação do encosto do banco movendo as alavancas em direção das setas, até a posição desejada.



Para dobrar o banco

1. Guarde os cintos de segurança. Veja o item “Cintos de Segurança”, página 54.
2. Levante o botão (A) e dobre o encosto do banco para a frente e para baixo, até travá-lo.

ATENÇÃO

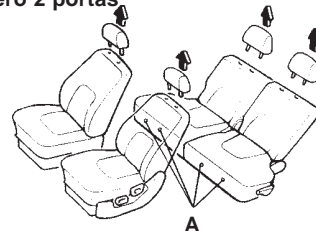
Depois de dobrar o banco ou retorná-lo à sua posição original, balance o encosto do banco para a frente e para trás, para se certificar que o banco está seguro adequadamente.

Colocar o banco na posição horizontal

ATENÇÃO

- (1) Para colocar o banco na posição horizontal, pare o veículo em local seguro.
- (2) Não ande sobre o banco, quando ele estiver estendido, na posição horizontal.
- (3) Para se certificar que o banco está travado adequadamente, tente movimentar ou retornar o banco para a sua posição original.
- (4) Não pule ou provoque impacto sobre o encosto do banco.
- (5) Nunca dirija com bagagem ou passageiros sobre o banco na posição horizontal. Isto é altamente perigoso, em caso de uma freada brusca.
- (6) Para levantar o encosto, sente no banco e com uma das mãos levante o encosto suavemente. Nunca deixe uma criança fazer esta operação, pois um acidente inesperado pode acontecer.

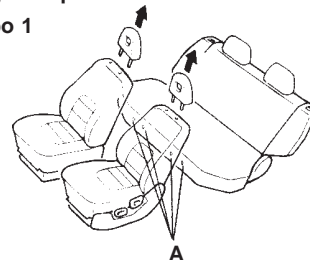
Pajero 2 portas



69E0142

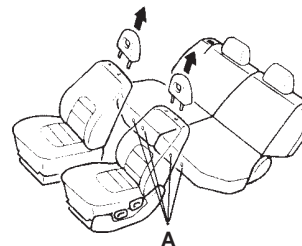
Pajero 4 portas

Tipo 1



G05C011

Tipo 2



G05C012



Bancos dianteiro e segundo

Exceto os veículos com bancos com controle elétrico*

1. Remova o apoio para cabeça. (Veja o item “Apoio para cabeça”, na página 52).

Pajero 2 portas

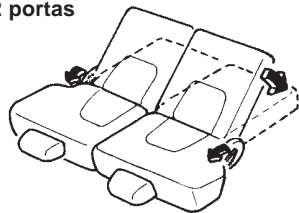
Guarde o apoio para cabeça dos bancos dianteiros no compartimento (A), localizado na base do segundo banco.

Guarde o apoio para cabeça do segundo banco no compartimento de bagagem.

Pajero 4 portas

Guarde o apoio para cabeça removido no compartimento (A), localizado na base do segundo banco.

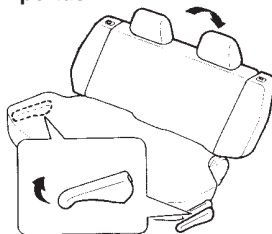
Pajero 2 portas



69E0141

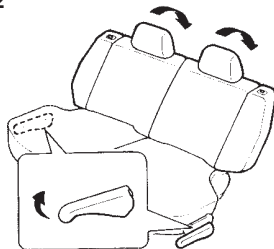
Pajero 4 portas

Tipo 1



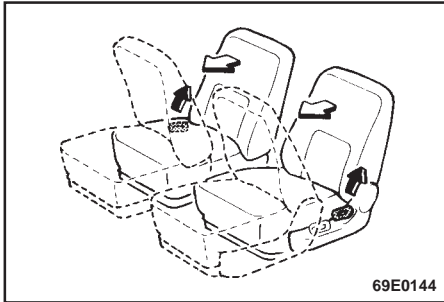
G05C013

Tipo 2



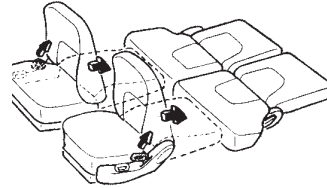
G05C014

2. Recline o encosto do segundo banco totalmente para trás.



3. Com o encosto do banco dianteiro dobrado para a frente, mova o banco totalmente para a frente.

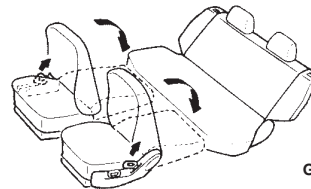
Pajero 2 portas



69E0143

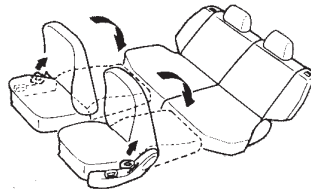
Pajero 4 portas

Tipo 1



G05C015

Tipo 2



G05C016

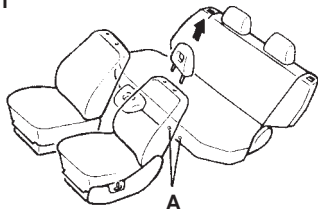
4. Recline o encosto do banco dianteiro totalmente para trás.

Para retornar o banco para a sua posição original:

1. Retorne os encostos dos bancos dianteiros e segundo banco para a posição original.
2. Instale novamente o apoio para cabeça.

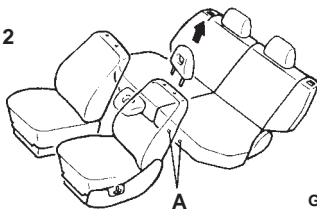


Tipo 1



G05C017

Tipo 2



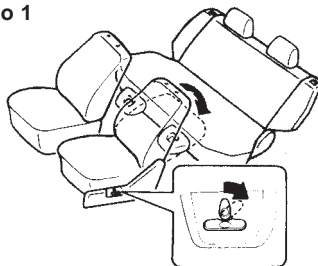
G05C018

Veículos com bancos com controle elétrico*

1. Remova o apoio para cabeça. (Veja o item “Apoio para cabeça”, na página 52).

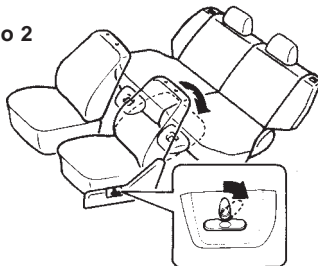
Guarde o apoio para cabeça removido no compartimento (A), localizado na base do segundo banco.

Tipo 1



G05C019

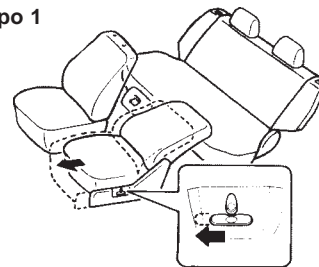
Tipo 2



G05C020

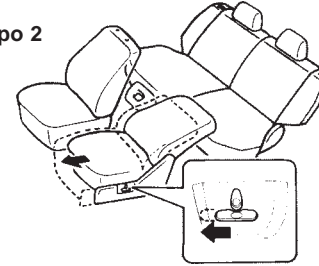
2. Recline o encosto do banco dianteiro, até quase junto do assento do segundo banco.

Tipo 1



G05C021

Tipo 2



G05C022

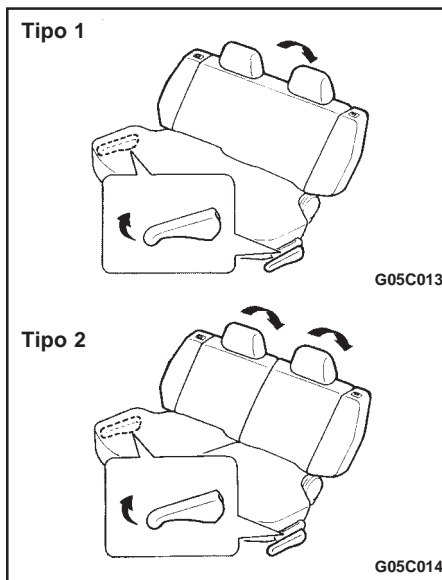
3. Depois de mover o banco dianteiro totalmente para a frente, recline o encosto totalmente para trás.

OBSERVAÇÃO

1. Para colocar o banco do passageiro dianteiro totalmente na posição horizontal, veja o item “Exceto para os veículos com bancos com controle elétrico”, neste capítulo.



2. Recline o encosto, antes de mover o banco para a frente. Se o encosto não estiver reclinado, o banco não pode ser levado totalmente para a frente, impedindo que ele seja colocado totalmente na posição horizontal.



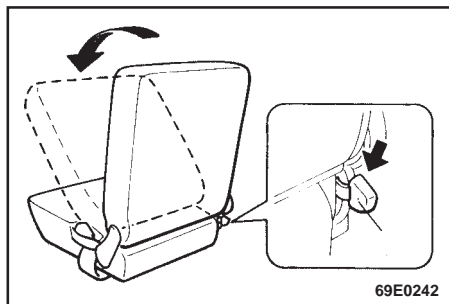
⚠ ATENÇÃO

Ao levantar o encosto do banco dianteiro, todo o banco move-se automaticamente para trás. Tenha cuidado para não prender as mãos ou os pés.

4. Recline o encosto do segundo banco totalmente para trás.

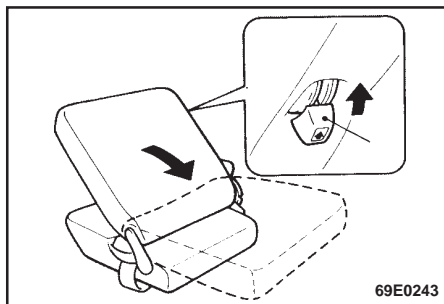
Para retornar o banco para a posição original:

1. Retorne os encostos dos bancos dianteiro e segundo para a posição original.
2. Instale o apoio para cabeça.

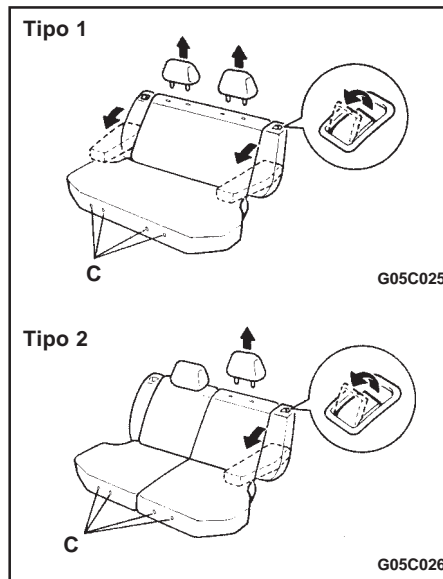


Segundo e terceiro bancos

1. Leve o banco dianteiro totalmente para a frente.
2. Empurre a alavanca (A) para inclinar o encosto do terceiro banco para a frente.



3. Puxe a alavanca (B), localizada na lateral do encosto do terceiro banco, para reclinar o encosto para trás.

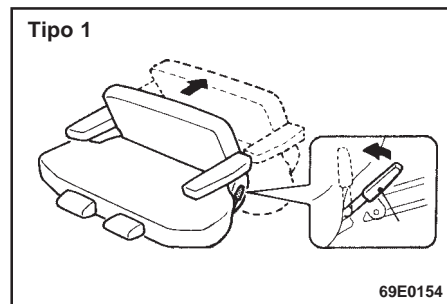
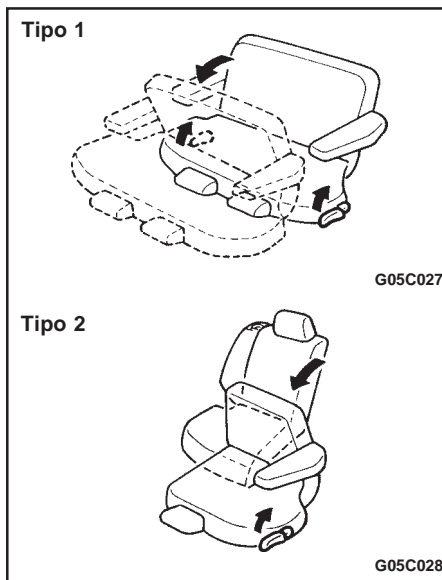


4. Remova o apoio para cabeça do segundo banco e guarde-o no compartimento (C), localizado na base do segundo banco.
(Veja o item “Apoio para cabeça”, na página 52).



ATENÇÃO

Dobrar para baixo totalmente o encosto do banco, com o encosto lateral ainda preso, poderá danificar o encosto lateral.



6. Ao mesmo tempo que estiver empurrando o segundo banco para trás, levante a alavanca (D), para travar o segundo banco (somente Tipo 1).

5. Deslize o segundo banco para a frente.

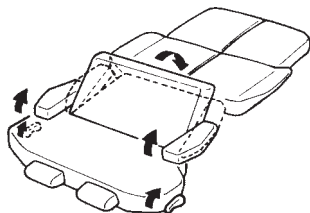
OBSERVAÇÃO

O banco do Tipo 1 desliza automaticamente para a frente, quando o encosto do banco é inclinado para a frente e para baixo.

No banco do Tipo 2, empurre o banco totalmente para a frente, depois dobre o encosto para a frente e para baixo.

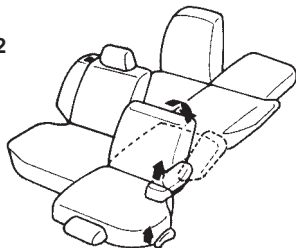


Tipo 1



G05C029

Tipo 2



G05C030

ATENÇÃO

Após levantar o encosto do banco, certifique-se de deslizar o segundo banco para trás totalmente, até a posição travada.

2. Retorne o encosto do terceiro banco e o encosto lateral do segundo banco para a posição original.

7. Recline o encosto do segundo banco e o encosto lateral, totalmente para trás.

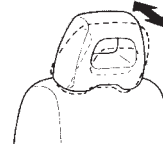
Para retornar o banco para a posição original:

1. Retorne o encosto do segundo banco para a posição original e depois instale o apoio para cabeça.

Tipo 1



Tipo 2



G26A044

Apoio para cabeça

Ajuste da altura (Tipo 1)

Ajuste a altura dos apoios para cabeça de maneira que sua parte central fique tão perto quanto possível da parte traseira da cabeça, à altura dos olhos, com a finalidade de reduzir o perigo de lesões em caso de acidente.

Para levantar o apoio para cabeça, simplesmente mova-o para cima. Para baixar o apoio para cabeça, mova-o para baixo enquanto aperta o botão de ajuste de altura na direção da seta. Uma vez completado o ajuste, aperte o apoio para cabeça para baixo e certifique-se que esteja travado.

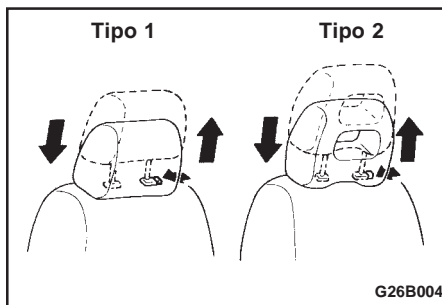


Ajuste para a frente e para trás do apoio para cabeça (Tipo 2)

Incline o apoio para cabeça em sua direção, para ajustá-lo para a frente. Para ajustá-lo para trás, incline o apoio para cabeça para trás.

CUIDADO

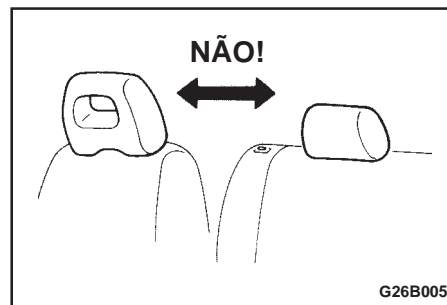
- (1) Os apoios para cabeça só podem oferecer uma proteção adequada se estiverem corretamente fixados.
- (2) Se for colocada uma almofada entre as costas do ocupante e o encosto do banco, a proteção oferecida pelo apoio para cabeça em caso de acidente será mínima.



Remoção do apoio para cabeça

Para remover o apoio para cabeça, puxe-o para cima com o botão de ajuste da altura pressionado.

Para instalar o apoio para a cabeça, primeiro verifique se ele está voltado para a direção correta, depois encaixe-o no encosto do banco, pressionando o botão de ajuste de altura na direção indicada pelas setas. Verifique se os botões de ajuste de altura estão corretos, conforme indicado na ilustração, e puxe o apoio para cabeça para confirmar que ele está bem preso ao encosto do banco.



ATENÇÃO

- (1) É extremamente perigoso dirigir sem o apoio para cabeça ou mal ajustado. Mantenha-os sempre corretamente montados nos encostos dos bancos, quando estiver com o veículo em movimento.
- (2) Os apoios para cabeça dos bancos dianteiros e traseiros diferem no formato. Ao instalar o apoio para cabeça, tenha a certeza de não trocar o dianteiro com o do segundo banco. O apoio para cabeça dianteiro é mais largo, mais alto e mais espesso.



Cintos de segurança*

Para segurança, tanto do motorista como dos passageiros, recomenda-se que todos os ocupantes do veículo mantenham seus cintos de segurança colocados, tanto em estradas como em outras vias. É importante que os cintos de segurança sejam corretamente utilizados.

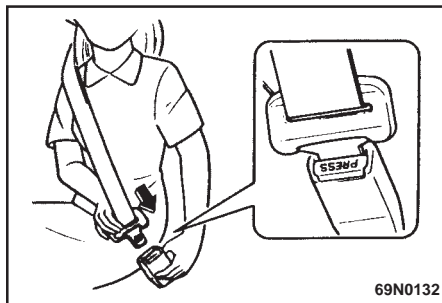
ATENÇÃO

- (1) **Um cinto de segurança deve ser usado somente por uma pessoa. De outra forma é extremamente perigoso.**
- (2) **Nunca deixe o cinto sobre o abdômem. Durante um acidente o abdômem poderá ser pressionado pelo cinto e resultar em ferimento pessoal.**
- (3) **Nunca passe o cinto por baixo do braço ou em outra posição que não a recomendada.**
- (4) **Ao colocar o cinto, verifique se não está torcido. Se estiver, arrume-o.**
- (5) **O cinto de segurança oferecerá maior proteção, se o encosto do banco for regulado para a posição mais vertical possível. Quando o encosto do banco é reclinado, existe o risco do passageiro escorregar por baixo do cinto, especialmente em caso de colisão frontal, e ficar ferido pelo cinto ou pelo impacto contra o painel de instrumentos ou contra o encosto do banco.**



Cinto de segurança de três pontos (com mecanismo de travamento de emergência)

Este tipo de cinto não necessita de ajuste no comprimento. Uma vez colocado, o cinto ajusta-se aos movimentos do corpo. Contudo, numa freada brusca ou impacto forte, o cinto trava automaticamente para segurar o passageiro no banco.



Para colocar

Segurando a lingüeta, puxe o cinto de segurança suavemente.

OBSERVAÇÃO

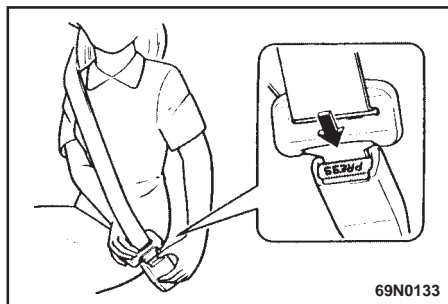
Quando o cinto não pode ser puxado, por estar travado, puxe o cinto uma vez com força e depois retorne-o. Depois disso, puxe novamente o cinto, suavemente.

Encaixe a lingüeta na fivela, até ouvir o “clic” de travamento.

⚠ ATENÇÃO

- (1) Sempre coloque o cinto na posição mais baixa possível dos quadris.**
- (2) O cinto não deve estar torcido quando estiver em uso.**

Puxe o cinto levemente para ajustá-lo na melhor posição.

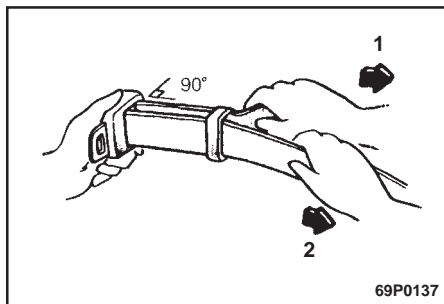


Para soltar

Segure a lingüeta e pressione o botão na fivela.

OBSERVAÇÃO

Uma vez que o cinto se retrai automaticamente, mantenha a lingüeta segura até o cinto se retrair totalmente.



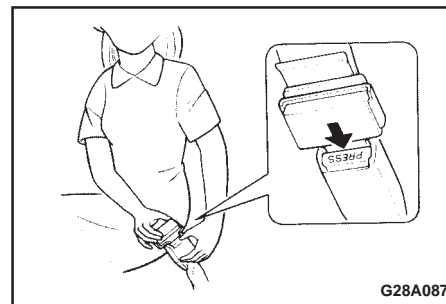
Cinto de segurança subabdominal

Para colocar

O cinto subabdominal deve ser ajustado segurando-se a lingüeta e o cinto em ângulo reto, um em relação ao outro, e puxando-se o cinto, conforme indicado na ilustração, ajuste-o confortavelmente ao corpo.

- 1 – Aperta
- 2 – Solta

Segurando a lingüeta, encaixe-a na fivela, até ouvir o “clic”.



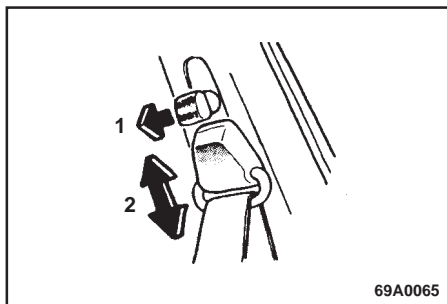
Para soltar

Segurando a lingüeta, pressione o botão na fivela.

ATENÇÃO

A fivela e a lingüeta do cinto de segurança subabdominal estão marcadas com a palavra “CENTER” (centro).

Antes de colocar o cinto subabdominal, verifique esta marca.



Ajuste da altura do cinto de segurança (bancos dianteiros)*

O cinto de segurança dianteiro pode ser ajustado em até 5 posições diferentes.

- 1 – Puxe o botão-trava.
- 2 – Deslize o cinto para cima ou para baixo, para a posição que melhor se ajustar ao seu corpo e solte o botão. Tenha a certeza de ouvir o “clic” e que o cinto ficou seguramente travado.

ATENÇÃO

Ao ajustar a altura do cinto, deixe-o numa posição suficientemente alta para que o cinto tenha total contato com o ombro, mas não toque no pescoço.

Segurança para crianças

Se crianças estiverem viajando no veículo, é necessário utilizar um sistema de segurança para elas, de acordo com sua idade. Isto é exigência legal.

Os dispositivos legais que regulam medidas de segurança para crianças em bancos dianteiros diferem de um país para outro.

ATENÇÃO

- (1) **As estatísticas de acidentes indicam que as crianças viajam mais seguras se estiverem corretamente presas nos bancos traseiros e não nos bancos dianteiros. Por isso, a MITSUBISHI recomenda que as crianças viajem sempre no banco traseiro do veículo.**
- (2) **Levar uma criança nos braços não é um substituto adequado do sistema de segurança. Se não for utilizado um sistema de segurança correto, o resultado pode ser ferimento grave ou mesmo fatal para a criança.**
- (3) **Um sistema de segurança somente deve ser usado por uma única criança.**



G28G156

ADVERTÊNCIA

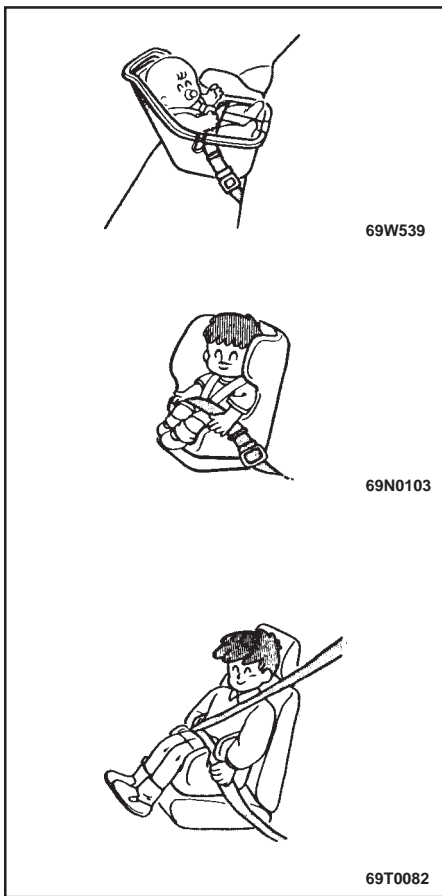
(1) Perigo extremo

Não use um sistema de segurança voltado para a traseira do veículo no banco do passageiro dianteiro, se o veículo estiver equipado com airbag para o passageiro!

A força com que o airbag do passageiro dianteiro infla pode empurrar o sistema de segurança de encontro ao encosto do banco e causar sérios ferimentos na criança.

SISTEMA DE SEGURANÇA DO TIPO VOLTADO PARA A TRÁSEIRA DO VEÍCULO, somente deve ser instalado no segundo ou terceiro banco.

- (2) **SISTEMA DE SEGURANÇA DO TIPO VOLTADO PARA A FRENTE DO VEÍCULO, somente deve ser utilizado no segundo ou terceiro banco, sempre que possível. Caso seja necessário instalar este sistema no banco do passageiro dianteiro, ajuste o banco totalmente para trás.**



69W539

69N0103

69T0082

Bebês e crianças pequenas

Para bebês incapazes de sentar sozinhos e que podem viajar em bancos especiais, deve-se usar um banco para bebê.

O sistema de segurança deve ser adequado ao peso e altura da criança e compatível com o veículo. Para maior segurança, O SISTEMA DE SEGURANÇA PARA CRIANÇAS DEVE SER INSTALADO NO SEGUNDO OU TERCEIRO BANCO.

Ao instalar um sistema de segurança para crianças, siga as orientações fornecidas pelo fabricante do sistema. Falta de cuidado com esta recomendação pode resultar em ferimento grave ou até fatal para a criança. Quando o sistema não estiver em uso, mantenha-o preso pelo cinto de segurança ou remova-o do veículo, para evitar que a criança se machuque.

OBSERVAÇÃO

Antes de comprar um sistema de segurança para crianças, instale-o no segundo ou terceiro banco do seu veículo, para se certificar do ajuste perfeito. Devido à localização das fivelas dos cintos de segurança no assento do banco, pode ser difícil a instalação de alguns tipos de sistema de segurança para crianças.



Se o sistema de segurança para crianças pode ser facilmente puxado para a frente sobre o assento do banco, depois que o cinto foi ajustado, escolha outro tipo de sistema de segurança para crianças.

Crianças maiores

Crianças maiores, que já não podem utilizar um sistema de segurança para crianças, devem sentar no segundo ou terceiro banco e usar o cinto de segurança combinado, subabdominal e torácico.

O cinto subabdominal deve ficar posicionado o mais baixo possível, sobre os quadris. De outra forma, o cinto poderá pressionar o abdômem da criança, num eventual acidente, e causar sérios ferimentos.

ADVERTÊNCIA

- (1) **Se a criança não estiver corretamente segura, com um sistema adequado, ela poderá ser jogada para fora do veículo, em caso de acidente.**
- (2) **Se a criança não estiver corretamente segura, com um sistema adequado, ela poderá ser jogada de encontro aos outros passageiros.**
- (3) **Nunca deixe uma criança sozinha no interior do veículo. Ao deixar o veículo, leve a criança com você.**

Segurança para gestantes

ADVERTÊNCIA

A MITSUBISHI recomenda que mulheres grávidas utilizem os cintos de segurança. Isto reduz a possibilidade de ferimentos, tanto da mãe quanto da criança que vai nascer. Mulheres grávidas devem utilizar o cinto de segurança subabdominal fixado o mais baixo possível. Isto é, junto aos quadris e não junto à cintura. Se houver dúvidas, consulte o médico.

Inspeção dos cintos de segurança

- (1) Revise os cintos de segurança para verificar possíveis cortes, desgaste, desfiados e peças metálicas deformadas ou quebradas. Troque os cintos que estiverem com defeito.
- (2) Se o cinto estiver sujo, limpe-o com detergente neutro e água morna. Depois de enxaguar com água, deixe secar à sombra. Nunca lave-o com alvejante nem tinja-o, pois isto prejudica as suas características básicas.

ATENÇÃO

- (1) Depois de uma colisão, todos os conjuntos de cintos de segurança, incluindo os acessórios de fixação, devem ser inspecionados por um Concessionário MITSUBISHI. Recomenda-se que os conjuntos de cintos de segurança em uso durante uma colisão sejam trocados, a não ser que o acidente seja de pouca monta e que os cintos não mostrem danos e continuem funcionando adequadamente.
- (2) Não tente reparar ou trocar qualquer peça do conjunto cinto de segurança. Qualquer reparo deve ser executado em um Concessionário Mitsubishi. Falha na execução de reparos no conjunto cinto de segurança pode reduzir a eficiência do sistema e causar sérios ferimentos, em caso de acidente.

Para guardar os cintos de segurança

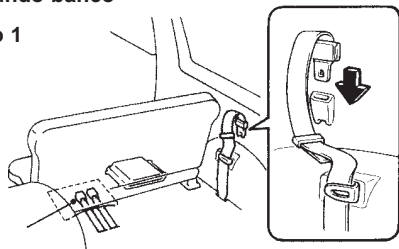
Quando os cintos de segurança não estão sendo usados, devem ser guardados como indica a ilustração.

- 1 - Bolsa de armazenamento da placa do cinto de segurança.
- 2 - Bolsa de armazenamento da presilha do cinto de segurança.



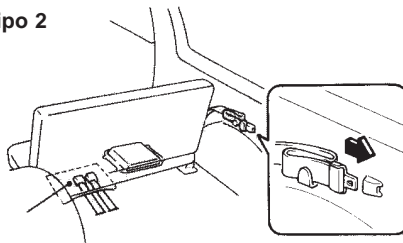
Segundo banco

Tipo 1



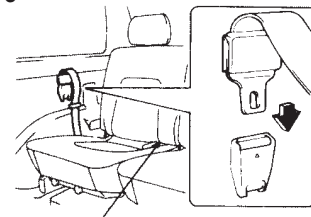
69E0187

Tipo 2



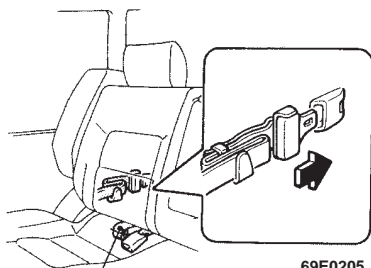
69E0188

Tipo 3



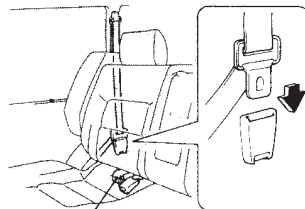
69E0103

Tipo 4



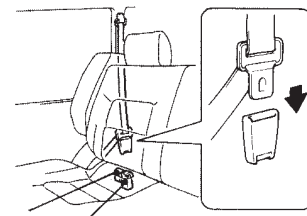
69E0205

Tipo 5



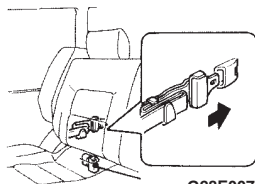
69E0107

Tipo 6



G28E006

Tipo 7



G28E007

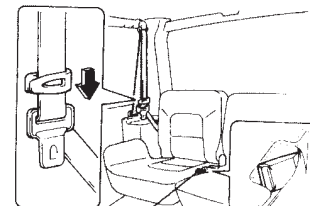
Terceiro banco

Tipo 1



69E0206

Tipo 2



69E0114



Sistema de segurança suplementar (SRS)*

O veículo está equipado com sistema de segurança suplementar (SRS) para o motorista e para o passageiro dianteiro.

O sistema de segurança suplementar tem a finalidade de auxiliar a ação protetora do cinto de segurança, protegendo melhor a cabeça e o peito do passageiro, em determinadas colisões frontais, de moderadas a severas.

O SRS, sistema de segurança suplementar, NÃO substitui o cinto de segurança; para a proteção total em qualquer tipo de impacto ou acidente, o cinto de segurança deve ser usado SEMPRE por todos os ocupantes do veículo e as crianças e bebês devem estar protegidas com um bom sistema de segurança para crianças.

ADVERTÊNCIA

É MUITO IMPORTANTE USAR SEMPRE O CINTO DE SEGURANÇA, MESMO COM UM "AIRBAG":

- (1) O cinto de segurança ajuda a manter o passageiro posicionado adequadamente e reduz o risco de ferimento em caso de acidente e também quando o "airbag" infla.
- (2) O cinto de segurança reduz o risco de ferimento em capotamentos, colisões com impactos laterais e traseiros e colisões frontais em baixa velocidade, uma vez que o "airbag" não é designado para inflar nestas situações.
- (3) O cinto de segurança reduz o risco de jogar o passageiro para fora do veículo, em caso de colisão ou capotamento.

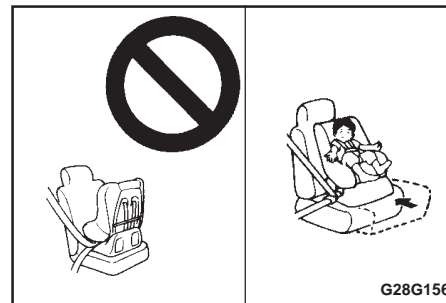
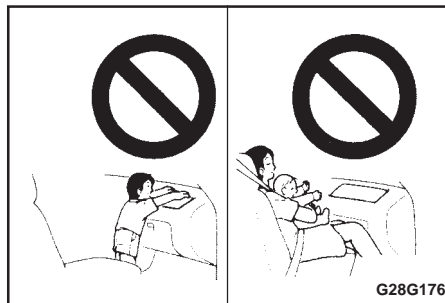
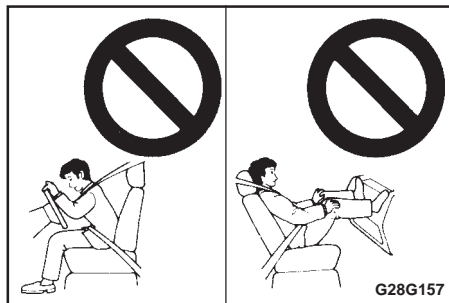
ADVERTÊNCIA

É MUITO IMPORTANTE ESTAR SENTADO CORRETAMENTE, MESMO COM UM "AIRBAG":

O "airbag" infla muito rápido e com muita força.

Se o motorista e o passageiro dianteiro não estiverem sentados corretamente, o "airbag" pode não oferecer a proteção necessária e causar ferimentos, no momento em que infla. Assim:

- (1) Antes de começar a dirigir, ajuste o banco o mais atrás possível, porém, numa posição que você ainda tenha total controle do veículo.
- (2) Antes de colocar o veículo em movimento, ajuste o banco do passageiro dianteiro o mais atrás possível.
- (3) Com o cinto de segurança colocado adequadamente, o motorista e o passageiro dianteiro devem sentar retos, com as costas apoiadas totalmente no encosto do banco.



⚠️ ADVERTÊNCIA

(4) Não sente na beirada do banco nem incline a cabeça ou o peito sobre o volante de direção ou do painel de instrumentos. Não coloque os pés ou as pernas sobre ou junto ao painel de instrumentos.

⚠️ ADVERTÊNCIA

(5) Bebês e crianças pequenas não devem ficar soltos ou em pé junto ao painel de instrumentos ou seguros nos braços ou no colo, com o veículo em movimento; eles podem se ferir seriamente em caso de acidente ou quando o "airbag" inflar. Eles devem ser colocados em um sistema de segurança adequado para crianças. Veja o item "Segurança para crianças", neste manual.

⚠️ ADVERTÊNCIA

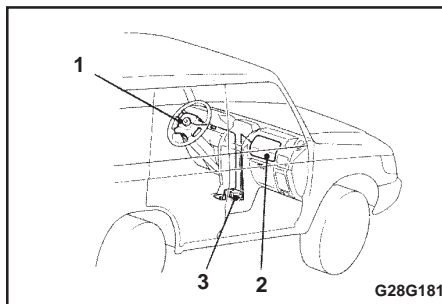
- SISTEMA DE SEGURANÇA VOLTADO PARA A TRASEIRA DO VEÍCULO NÃO deve ser instalado no banco do passageiro dianteiro, pois a força com que o "airbag" do passageiro infla pode prensar o sistema de segurança, causando sérios ferimentos ou até fatal na criança.

Sistema de segurança voltado para a traseira do veículo somente deve ser instalado no segundo ou terceiro banco.



ADVERTÊNCIA

- **SISTEMA DE SEGURANÇA VOLTADO PARA A FRENTE DO VEÍCULO** deve ser usado, sempre que possível, no segundo ou terceiro banco. Se necessário instalá-lo no banco do passageiro dianteiro, ajuste o banco o mais atrás possível.

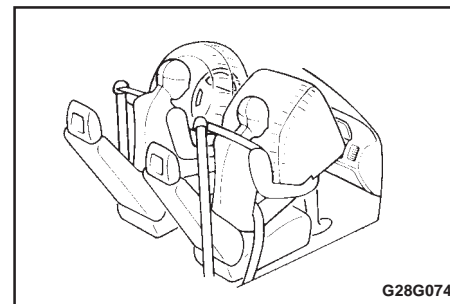


Como funciona o sistema de segurança suplementar

O SRS inclui os seguintes componentes:

- 1 – Módulo do "airbag" (motorista)
- 2 – Módulo do "airbag" (passageiro dianteiro)*
- 3 – Unidade de controle do "airbag" (inclusive sensores de impacto).

O "airbag" funciona somente com a ignição ligada ou na posição "START" (partida).



Sistema "airbag"

O "airbag" do motorista está localizado embaixo da cobertura central do volante de direção. O "airbag" do passageiro dianteiro está localizado no painel de instrumentos, acima do porta-luvas.

O "airbag" do motorista e do passageiro dianteiro são projetados para inflar ao mesmo tempo.

Os "airbags" somente inflam em determinadas colisões frontais de moderadas a severas.

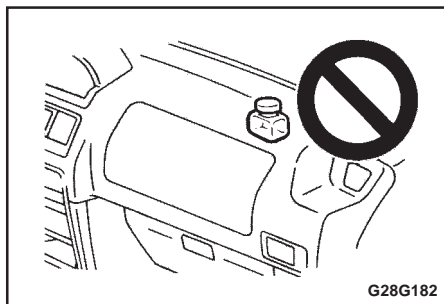
Os "airbags" não inflam em colisão frontal em baixa velocidade, capotamento ou impactos lateral e traseiro.



O "airbag" também pode não inflar em um determinado tipo de colisão frontal, mesmo que o veículo fique severamente danificado. Neste caso, não significa que o sistema SRS está com problema, mas que a colisão não foi suficientemente forte para ativá-lo.

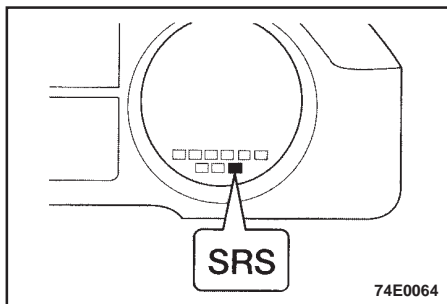
Quando os sensores de impacto detectam um impacto suficientemente forte, eles ligam um circuito fechado, o qual aciona substâncias no inflador para gerar gás nitrogênio e inflar o "airbag".

Ao inflar, o "airbag" produz um rápido e alto ruído e libera um pouco de pó e fumaça; contudo esta condição não é prejudicial e não indica incêndio no veículo. O "airbag" esvazia muito rapidamente depois de inflar, assim o risco de obscurecer a visão é muito pequeno.



ADVERTÊNCIA

- (1) **Não cole nada na cobertura central do volante de direção, do tipo material de decoração, adesivo etc. Isto pode ser arremessado de encontro ao motorista, no momento em que o "airbag" inflar.**
- (2) **Nos veículos equipados com "airbag" para o passageiro dianteiro, não coloque nada sobre ou cole algo no painel de instrumentos, acima do porta-luvas. O objeto poderá ser arremessado de encontro ao passageiro, no momento em que o "airbag" inflar.**
- (3) **Não fixe acessórios ou coloque-os em frente ao pára-brisa. Eles podem restringir o acionamento do "airbag" ou ser jogados de encontro ao passageiro, machucando-o, no momento em que o "airbag" infla.**
- (4) **Não coloque pacotes, animais de estimação ou qualquer outro objeto entre o motorista ou entre o passageiro dianteiro e o "airbag". Isto pode afetar o funcionamento do airbag ou causar ferimentos durante o acionamento do "airbag".**
- (5) **Geralmente, depois que o "airbag" infla, alguns componentes do sistema "airbag" se tornam muito quentes. Não toque neles, você pode se queimar.**
- (6) **O sistema "airbag" é projetado para funcionar apenas uma vez. Depois que o "airbag" é acionado, ele não voltará a funcionar. Ele deve ser substituído imediatamente e todo o sistema deve ser inspecionado por uma Concessionária MITSUBISHI.**



Luz de controle do SRS

A luz de controle do sistema SRS acende no painel de instrumentos. O sistema faz uma autoverificação e a luz indica se existe algum problema. Quando a ignição é ligada ou levada para a posição “START” (partida), a luz de controle acende por aproximadamente 7 segundos e depois apaga. Isto significa que o sistema está perfeito. O airbag somente funciona com a ignição ligada ou na posição “START” (partida).

ADVERTÊNCIA

Se ocorrer qualquer uma das condições a seguir, o SRS não funcionará adequadamente e você deve levar o veículo a uma Concessionária MITSUBISHI, o mais breve possível:

- A luz de controle do SRS não acende quando é dada a partida no motor.
- A luz de controle do SRS não apaga após 7 segundos.
- A luz de controle do SRS acende com o veículo em movimento.

Assistência ao SRS

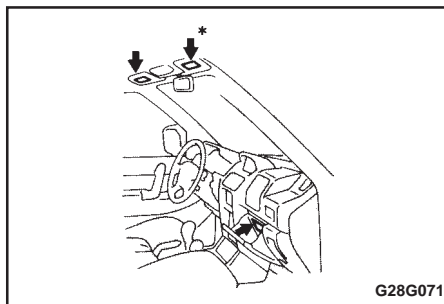
Todo o sistema SRS deve ser inspecionado por uma Concessionária MITSUBISHI, após 10 anos de sua instalação.

ADVERTÊNCIA

- (1) Qualquer serviço de manutenção no ou próximo aos componentes do sistema SRS deve ser executado somente por uma Concessionária MITSUBISHI. Não permita que qualquer pessoa faça reparo, inspeção ou manutenção em qualquer componente do sistema SRS, parte elétrica ou similar. Nenhuma peça do sistema SRS deve ser manuseada ou descartada, a não ser através de uma Concessionária MITSUBISHI. Serviço inadequado nos componentes do SRS ou na parte elétrica pode resultar em acionamento inesperado do airbag ou deixá-lo inoperante. Qualquer uma das situações pode resultar em ferimentos graves.

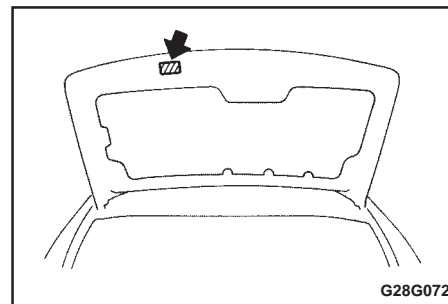


- (2) Não modifique o volante de direção ou qualquer outro componente do sistema "airbag". Por exemplo, substituição do volante de direção ou modificações no pára-choque dianteiro ou na estrutura da carroceria podem afetar negativamente o funcionamento do SRS e provocar possíveis ferimentos.
- (3) Se o veículo sofrer qualquer dano na parte dianteira, o sistema SRS deve ser inspecionado em uma Concessionária MITSUBISHI, para assegurar o seu funcionamento perfeito.



Etiqueta de informação e assistência*

Etiquetas de informação e assistência estão fixadas, conforme indicado na ilustração.



OBSERVAÇÃO

- (1) Ao vender o seu veículo, é importante que o novo proprietário seja informado que o veículo está equipado com o sistema SRS e onde ele pode encontrar as informações necessárias neste Manual do Proprietário.
- (2) Ao se desfazer do seu veículo (sucateamento), primeiro leve o veículo a uma Concessionária MITSUBISHI, para que o sistema seja descartado com segurança.

Instrumentos



Velocímetro

Hodômetro/hodômetro parcial

Tacômetro

Indicador de combustível

Indicador de temperatura do líquido de arrefecimento

Termômetro*

Inclinômetro*

Altímetro*

Bússola eletrônica*

Luzes de controle e indicadoras

Alavanca combinada dos faróis, comutador e indicadores de direção

Interruptor do lavador dos faróis*

Interruptor do limpador e lavador do pára-brisa*

Interruptor do limpador e lavador do vidro traseiro*

Interruptor das luzes de advertência

Interruptor do desembaçador do vidro traseiro*

Interruptor do farol de neblina*

Reostato (controle de iluminação no painel de instrumentos)*

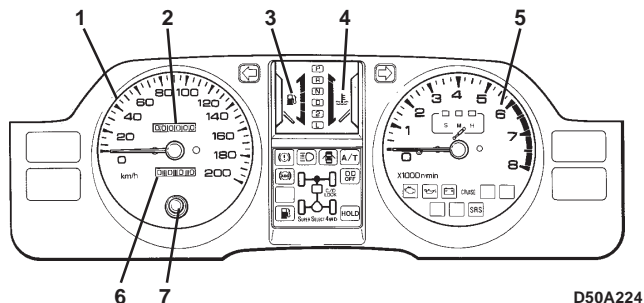
Interruptor da buzina

Luz interna

Luz do compartimento de bagagem*

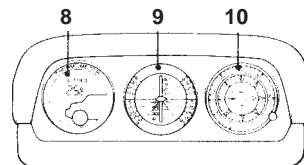


Painel de instrumentos



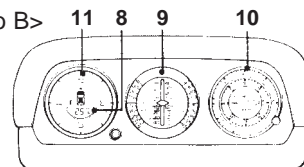
D50A224

<Tipo A>

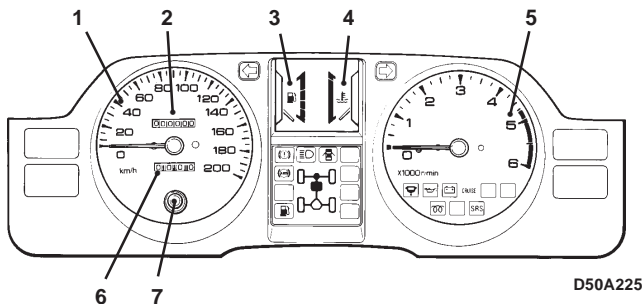


D01A077

<Tipo B>



D01A070

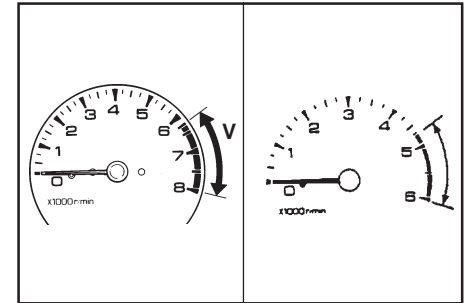
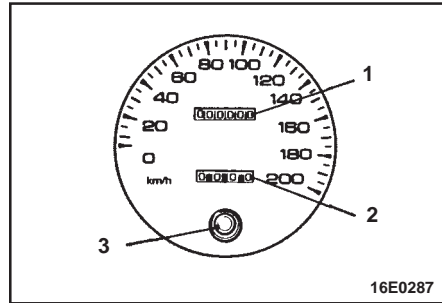
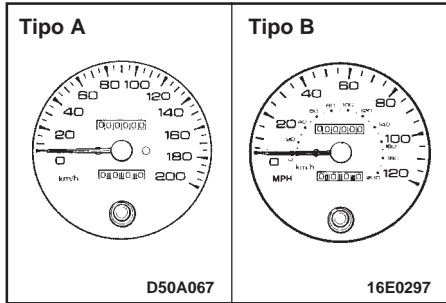


D50A225

- 1 – Velocímetro
- 2 – Hodômetro
- 3 – Indicador de combustível

- 4 – Indicador de temperatura do líquido de arrefecimento
- 5 – Tacômetro*
- 6 – Hodômetro parcial
- 7 – Botão zerador do hodômetro parcial

- 8 – Termômetro*
- 9 – Inclínômetro*
- 10 – Altímetro*
- 11 – Bússola eletrônica*



Velocímetro

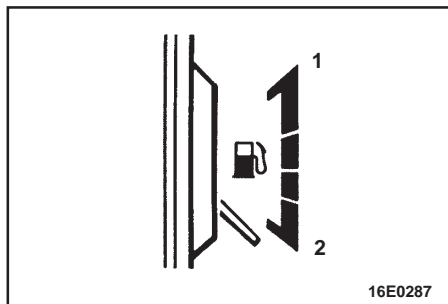
O velocímetro indica a velocidade de condução do veículo em quilômetros por hora (km/h).

Tacômetro*

O tacômetro indica a rotação do motor em rotações por minuto (rpm). Ele auxilia a obtenção de uma marcha mais econômica e adverte o motorista caso as rotações do motor sejam excessivas.

ATENÇÃO

Com o veículo em movimento, observe regularmente o tacômetro, para evitar que o ponteiro entre na zona vermelha "V" (motor com excesso de rotação por minuto).



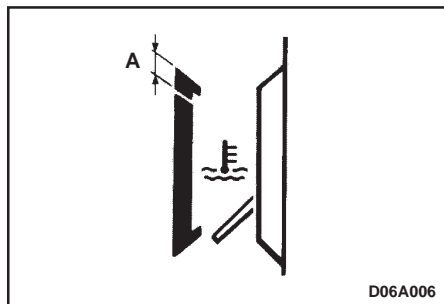
Indicador de combustível

O indicador de combustível mostra o nível no reservatório, independente da posição da ignição.

- 1 - Cheio
- 2 - Vazio

OBSERVAÇÃO

Após o reabastecimento, o nível correto de combustível é indicado quando a ignição é ligada.



Indicador de temperatura do líquido de arrefecimento

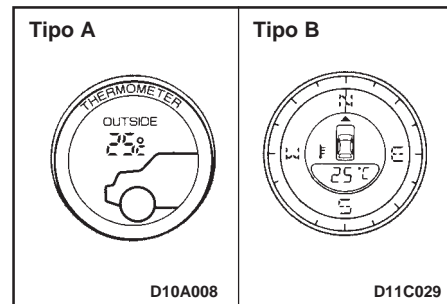
O indicador de temperatura mostra a temperatura do líquido de arrefecimento do motor, quando a ignição está na posição "ON".

ATENÇÃO

Com o motor em funcionamento, se o indicador entrar na zona "A" (zona de superaquecimento), indica que o motor está superaquecido.

Pare o veículo imediatamente num local seguro e faça o reparo necessário (veja o item "Superaquecimento do motor", na página 210).

Ao dirigir, procure sempre manter a temperatura normal do motor.



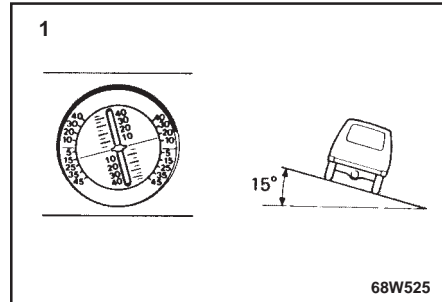
Termômetro*

Quando a ignição se encontra na posição "ON", o termômetro indica a temperatura externa do veículo.



OBSERVAÇÃO

1. Às vezes, a temperatura externa indicada no termômetro pode ser diferente da real, dependendo das condições de condução e ambiente.
2. Se a temperatura externa estiver inferior a -30° ou superior a 70° será indicado um símbolo de erro (E0, ES).

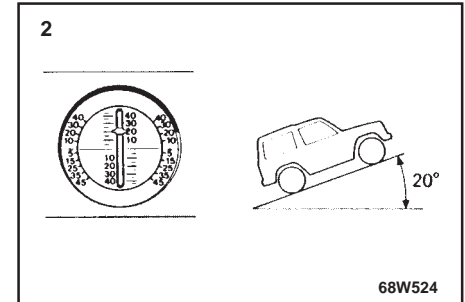


Inclinômetro*

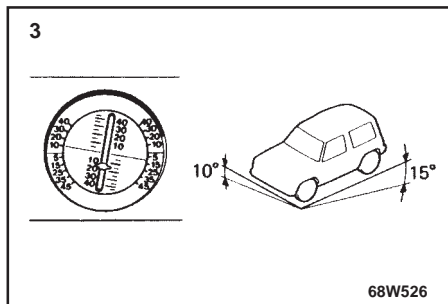
Este medidor mostra o ângulo de inclinação longitudinal e transversal do veículo.

Exemplos

- 1 - Inclinação transversal
(Inclinação de 15° à direita)



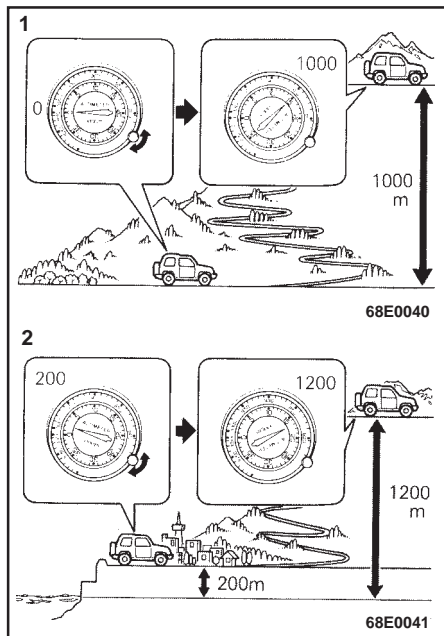
- 2 - Inclinação longitudinal
(Inclinação de 20° para trás)



3 - Inclinações longitudinal e transversal
(Inclinação para a frente de 15° e à esquerda de 10°)

OBSERVAÇÃO

O inclinômetro indica a correta inclinação quando o veículo está parado, porém pode ocorrer uma pequena variação quando o veículo está em movimento.



Altímetro*

Este instrumento indica a altitude em relação ao nível do mar. A escala exterior indica a pressão atmosférica (em hecto pascal).

Para determinar a diferença de altitude entre dois lugares

Este instrumento permite calcular a diferença de altitude em relação ao nível do mar, entre o ponto de partida e o final de uma viagem. Para calcular, rode o botão de controle de maneira que o ponteiro fique na posição correspondente à indicação "0" na escala. Ao chegar ao lugar de destino, a indicação do altímetro corresponde à diferença de altitude entre os dois lugares.



Para determinar a altitude de um lugar

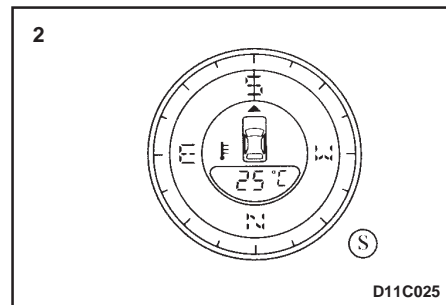
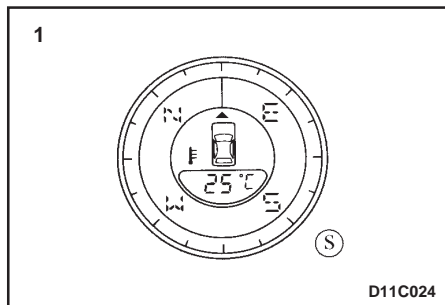
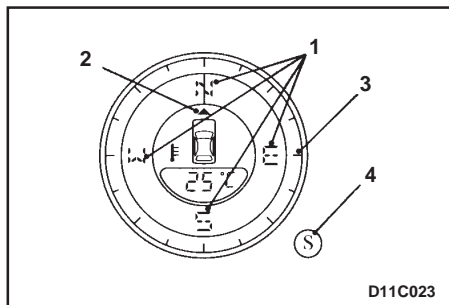
Para determinar a altitude em relação ao nível do mar do local de chegada, estacione o veículo num lugar cuja altitude seja conhecida e ajuste o altímetro até indicar o valor correspondente. Ao chegar ao local de destino, a indicação do altímetro corresponde a essa altitude.

OBSERVAÇÃO

Este altímetro funciona levando em conta as variações da pressão atmosférica, conforme a altitude em relação ao nível do mar. Sendo um instrumento altamente sensível às mínimas variações de pressão, inclusive quando o veículo se encontra estacionado, pode acontecer que a indicação tenha uma variação. Isto não deve ser interpretado como mau funcionamento do altímetro, já que é perfeitamente natural que ocorram estas variações.

ATENÇÃO

Nunca utilize o altímetro com o veículo em movimento. Utilize este instrumento somente quando o veículo estiver estacionado ou peça ao acompanhante que o faça, para não perder o controle do veículo.



Bússola eletrônica*

Azimute é a posição angular em relação ao norte.

Declinação é a variação do campo magnético em relação à região geográfica.

A bússola eletrônica identifica a direção do veículo por meio de um sistema de 16 azimutes, quando a ignição estiver na posição "ON".

- 1 - Símbolos azimute (E, W, S e N indicam leste, oeste, sul e norte, respectivamente).
- 2 - Indicação da direção da viagem.
- 3 - Escala (cada marca corresponde a 22,5 graus).
- 4 - Botão de ajuste

Como ler as indicações da bússola eletrônica

1. Indicações mostradas quando o veículo está indo para o norte.

A ilustração indica que o veículo está voltado para o nordeste.

2. Indicações mostradas quando o veículo está indo para o sul.

A ilustração indica que o veículo está voltado para o sul.

OBSERVAÇÃO

Ajustando o sistema de ventilação – aquecimento/ar condicionado na sua velocidade máxima pode causar desvios na indicação da direção.

Isto porque o sensor geomagnético da bússola eletrônica é afetado adversamente pelo campo magnético do motor do ventilador.

Isto não indica mau funcionamento. Ajuste a velocidade do ventilador em baixa e a bússola indicará a direção correta.



Ajuste da bússola

Esta bússola tem duas funções de ajuste, que permitem regular o azimute e a declinação.

OBSERVAÇÃO

- (1) Em caso de tempestades magnéticas, não tente fazer ajustes na bússola.
- (2) Se a bateria estiver desconectada do veículo, no caso de reparos ou inspeção, é necessário fazer novamente o ajuste do azimute e da declinação.
- (3) Se ocorrerem erros durante o processo, pare o veículo em lugar seguro e desligue o motor. Ao colocá-lo novamente em funcionamento, volta a aparecer na bússola a indicação do azimute original.
- (4) Não coloque porta-eguis, antenas ou outros dispositivos que sejam fixados à carroceria por meio de ímãs, pois estes afetam o funcionamento da bússola.
- (5) Se o instrumento apresentar desvios freqüentes, depois de ajustá-lo corretamente, solicite a inspeção do mesmo em uma Concessionária MITSUBISHI.

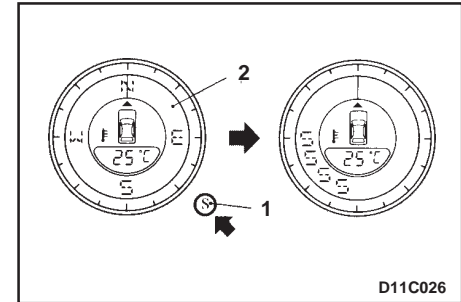
ATENÇÃO

Nunca opere a bússola quando o veículo estiver em movimento. Utilize este instrumento somente com o veículo estacionado ou peça ao acompanhante que o faça, para não perder o controle do veículo.

Ajuste do azimute

Nos locais abaixo ocorrem fenômenos magnéticos e, portanto, o instrumento pode não indicar o azimute correto.

- (1) Túneis
 - (2) Junto a ferrovias
 - (3) Passagens subterrâneas
 - (4) Subestações elétricas
 - (5) Regiões onde há muitos edifícios de escritórios
 - (6) Sobre metrô ou trens subterrâneos
- Quando o veículo voltar a um local com magnetismo normal, a indicação do instrumento se corrige automaticamente.
- Se o instrumento não indica o azimute corretamente, faça o ajuste necessário, conforme o procedimento a seguir.

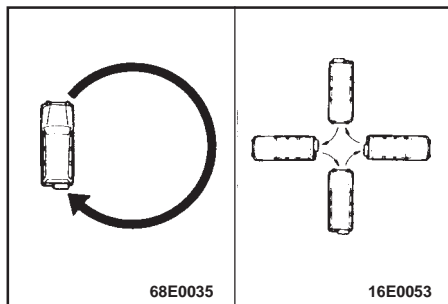


1. Pressione o botão de ajuste do azimute (1) por mais de 1 segundo, e o display (2) indicará o símbolo Σ em toda a seção da escala.

Continue pressionando o botão, e todos os símbolos Σ , exceto um, desaparecem e reaparecem Σ ao longo da escala, primeiro no sentido horário e depois no anti-horário.

OBSERVAÇÃO

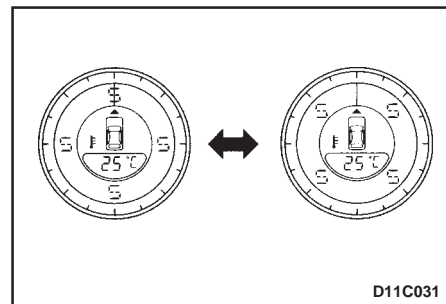
Os sentidos horário e anti-horário do Σ se repetem alternadamente.



OBSERVAÇÃO

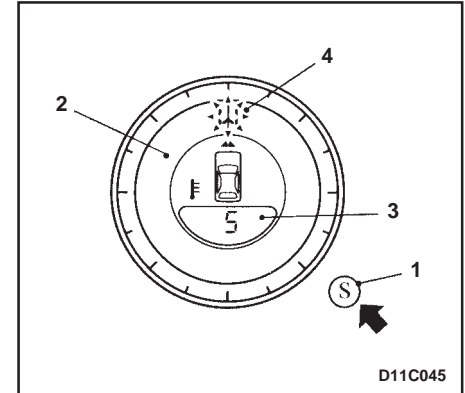
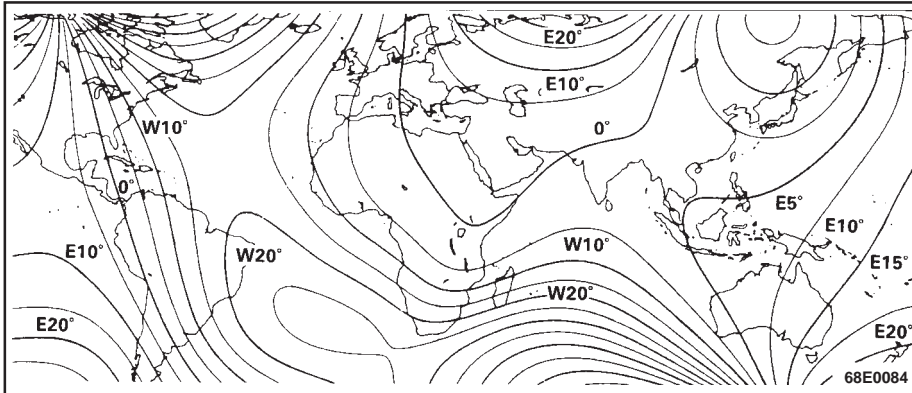
Ao final do ajuste do azimute, o display na janela do display mudará de uma S qualquer, voltando para outra, da mesma forma como antes do botão de ajuste do azimute ser pressionado.

2. Nestas condições, faça girar o veículo 360° completos, num lugar seguro, aberto e livre de outros veículos ou prédios. Ao fazer isto, o ajuste do instrumento se efetua automaticamente e no instrumento aparece o indicador de azimute correto. Se não houver um local adequado para girar o veículo 360° completos, vire-o para a direita e então para a esquerda, ou no sentido contrário (o ajuste do azimute pode ser feito movendo o veículo para a direita, no sentido horário, ou para a esquerda, no sentido anti-horário).



OBSERVAÇÃO

Se por qualquer motivo a bateria for desconectada, a memória será zerada e a ilustração aparecerá alternadamente. Se isto acontecer, reajuste o azimute de acordo com as orientações dos itens 1 e 2.



Ajuste de declinação

Em alguns lugares, o norte do indicador (norte magnético) é diferente do norte indicado nos mapas, como consequência da inclinação do eixo da terra. Este ângulo de inclinação é chamado declinação. Os ajustes deste valor podem ser feitos em medidas de 5° até o máximo de 20° para leste e 20° para oeste.

OBSERVAÇÕES

A declinação é diferente em cada região e sua distribuição é aproximadamente a que aparece no mapa.

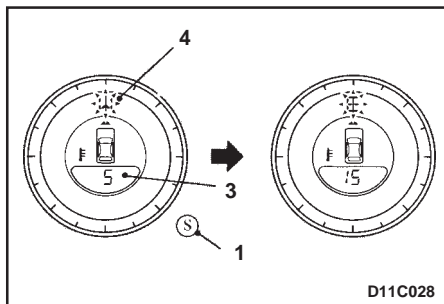
Exemplos

Quando o desvio do norte do indicador (magnético) no mapa é de 15° para leste:

1. Pressione o interruptor de ajuste (1) e o display (2) indicará o símbolo S em todas as divisões da escala. Continue pressionando o interruptor por mais de 5 segundos, e o desvio corrente será somado e indicado no display (3) de temperatura e o símbolo W (oeste) ou E (leste) piscará no display do azimute (4) para indicar a correção da direção.



< Exemplo: \overline{WS} na ilustração indica que o desvio de correção está ajustado em 5° para o oeste.>



2. Sempre que o interruptor de ajuste (1) é pressionado, a soma correta é acrescida em 5 graus. Ajuste para (15° para leste), enquanto observa o display (4) do azimute e o display (3) da temperatura.

OBSERVAÇÃO

O display muda a indicação automaticamente, acrescentando 5 graus, se o interruptor de ajuste (1) é mantido pressionado e pára quando o botão é liberado.

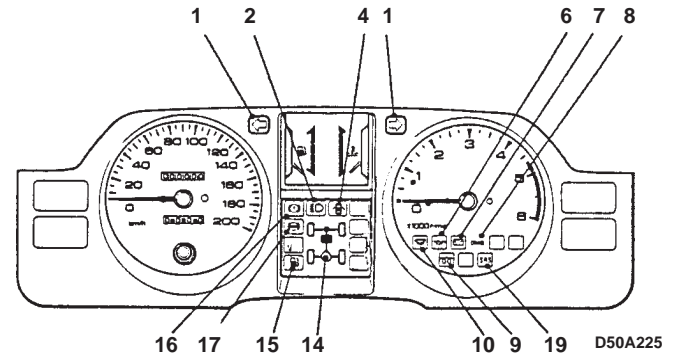
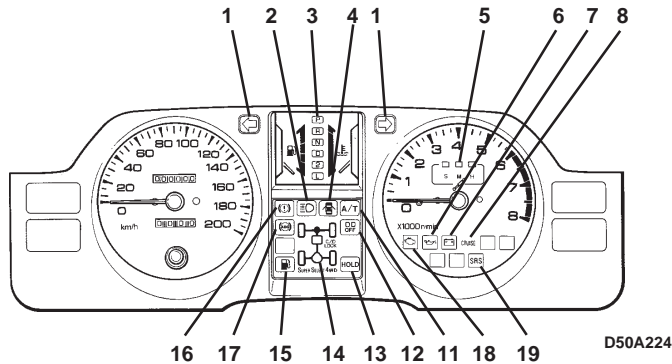
2. Gire a ignição para a posição “ACC” ou “LOCK” e o ajuste de declinação será completado. Ligue a ignição novamente, para restaurar o display normal.

OBSERVAÇÃO

Desconectando o terminal da bateria a memória é zerada. Se isso acontecer, reajuste a soma correta do desvio, seguindo os passos de (1) até (3).



Luzes de controle e indicadores

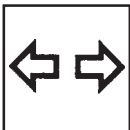


- | | | |
|---|--|---|
| 1 - Luzes indicadoras de direção e luzes de advertência | 9 - Luz indicadora do pré-aquecimento do Diesel (somente veículos a Diesel) | 15 - Luz de alerta de combustível baixo |
| 2 - Luz indicadora de farol alto | 10 - Luz de controle do filtro de combustível | 16 - Luz de controle do freio |
| 3 - Luz indicadora da transmissão automática (veículos com T/A) ➔ pág. 105 | 11 - Luz de controle da transmissão automática (somente veículos equipados com transmissão automática) | 17 - Luz de controle de falha do freio ABS* ➔ pág. 131 |
| 4 - Luz indicadora de porta aberta | 12 - Luz indicadora da sobremarcha desligada (somente veículos com transmissão automática) ➔ pág. 107 | 18 - Luz indicadora de teste do motor* |
| 5 - Luz indicadora de absorção de impacto variável de três modos* ➔ pág. 141 | 13 - Luz indicadora do modo de mudança da Transmissão Automática (3500 T/A) ➔ pág. 108 | 19 - Luz de controle do sistema suplementar de segurança (SRS)* ➔ pág. 65 |
| 6 - Luz de controle da pressão do óleo | 14 - Luz indicadora 2WD/4WD ➔ pág. 112, 113, 116, 117 | |
| 7 - Luz de controle da bateria | | |
| 8 - Luz indicadora do sistema de controle de velocidade constante (piloto automático)* ➔ pág. 137 | | |

OBSERVAÇÃO

Para encontrar uma informação referente às luzes indicadoras e de controle marcadas com o símbolo "➔ pág.", verifique a página especificada.

Para as outras luzes de controle e indicadoras, veja as páginas seguintes.



Luz indicadora de direção - verde

Estas luzes indicadoras funcionam de forma intermitente, quando se aciona os indicadores de direção.

NOTA

Se uma lâmpada piscar muito rápido, a causa pode ser mau contato ou fusível queimado.

Luz indicadora de advertência - verde

Ao apertar o interruptor da luz de advertência, todas as luzes indicadoras de direção se acendem simultaneamente (somente devem ser utilizadas com o veículo parado).



Luz indicadora de faróis - azul

Esta luz se acende quando os faróis estão altos.



Luz de advertência do freio - vermelha

Quando a ignição está na posição "ON", a luz se acende nas seguintes condições:

- (1) Quando o freio de estacionamento está acionado.
- (2) Quando o nível do fluido dos freios está baixo. [Veículos com sensor de nível de fluido de freio*]

- (3) Se ocorrer mau funcionamento no sistema do servofreio (só para veículos a Diesel).

ATENÇÃO

Se a luz indicadora do freio não acender quando a alavanca do freio de estacionamento é acionada, ou se não apagar quando a alavanca é liberada, leve o veículo a uma Concessionária MITSUBISHI para reparo.

Se a luz de advertência do freio se acender quando o veículo estiver em movimento, pode existir mau funcionamento no sistema de freios. Estacione o veículo em lugar seguro, seguindo os procedimentos abaixo. [Veículos com sensor de nível de fluido de freio*]

1. Se observar que a força de frenagem está muito baixa, acione com mais força o pedal do freio.
2. Caso os freios não funcionem, utilize o freio motor para reduzir a velocidade e, em seguida, puxe levemente a alavanca do freio de estacionamento, até parar o veículo.

Pise no pedal do freio para advertir os condutores de outros veículos sobre a sua intenção de parar, por intermédio das luzes de freio.

ATENÇÃO

O freio de estacionamento deve ser acionado de maneira gradual e com cuidado, pois de outra maneira há o risco das rodas travarem.



Luz de advertência da pressão do óleo - vermelha

Esta luz se acende ao colocar a ignição na posição "ON" e se apaga quando o motor começa a funcionar normalmente. Caso se acenda com o motor em

funcionamento, a pressão do óleo está muito baixa.

Se a luz de advertência da pressão do óleo se acender quando o motor estiver funcionando, desligue o motor e contate a Concessionária MITSUBISHI mais próxima para inspeção do veículo.

ATENÇÃO

- (1) Se esta luz se acender e o nível do óleo do motor não estiver baixo, leve o veículo a uma Concessionária MITSUBISHI imediatamente para verificação.
- (2) Esta luz indicadora não indica a quantidade de óleo existente. Para verificar o nível do óleo do motor, use a vareta medidora. Faça esta verificação com o motor desligado.



Luz de advertência de nível de combustível na reserva - laranja

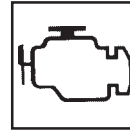
A lâmpada se acende quando o nível de combustível no reservatório está na reserva.

Combustível restante no reservatório quando a luz se acende:

Para reservatório padrão: aproximadamente 8 litros

Para reservatório maior: aproximadamente 11 litros

Se a luz se acender, reabasteça imediatamente, por garantia.



Luz de advertência do motor* - laranja

Esta luz se acende ao colocar a ignição na posição "ON" e se apaga em alguns segundos.

ATENÇÃO

Se esta luz se acender com o veículo em movimento, indica que há problema no sistema de controle de emissões. Contate imediatamente a sua Concessionária MITSUBISHI, para inspeção.



Luz de advertência de porta aberta - vermelha

Esta luz se acende quando uma das portas estiver aberta ou mal fechada.

ATENÇÃO

Antes de colocar o veículo em movimento, certifique-se que esta luz esteja apagada.



Luz de advertência da transmissão automática - vermelha

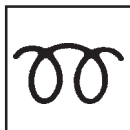
A luz de advertência da transmissão automática se acende quando a temperatura do óleo está excessivamente alta. Esta luz se acenderá normalmente

ao colocar a ignição na posição "ON" e se apagará ao se acionar o motor. Se esta luz se acender, diminua as rotações do motor e leve o veículo para um lugar seguro. Coloque a alavanca seletora na posição "P" (de estacionamento) e faça funcionar o motor em marcha lenta, até que se apague a luz de advertência. Se a luz se apagar, coloque novamente o veículo em marcha. Em caso contrário, solicite a inspeção do veículo em uma Concessionária MITSUBISHI.

NOTA

Nos veículos com botão de mudança de modo da transmissão automática, quando há qualquer problema no sistema de transmissão automática a luz de advertência pisca.

Enquanto a luz de advertência permanecer piscando, é ativado o modo de segurança, originando uma velocidade constante durante a direção e aceleração suficiente para subir uma ladeira íngreme. Se a lâmpada continuar a piscar, leve seu veículo a uma Concessionária MITSUBISHI para reparo (veja o item "Quando a transmissão automática não muda a velocidade", na página 111).



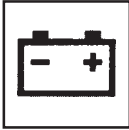
Luz indicadora de pré-aquecimento do diesel - laranja (veículos a diesel)

A luz indicadora se acende na cor laranja quando a ignição estiver na posição "ON". À medida que houver o aquecimento, a lâmpada se apaga e o

motor pode ser acionado.

NOTA

- (1) Se o motor estiver frio, a lâmpada indicadora de pré-aquecimento ficará acesa por mais tempo.
- (2) Se o motor não for acionado em 5 segundos, após a lâmpada indicadora de pré-aquecimento do diesel se apagar, retorne a chave de ignição para a posição "LOCK" (travada). Em seguida, gire a chave para a posição "ON" para pré-aquecer o motor novamente.
- (3) Quando o motor estiver aquecido, a lâmpada indicadora de pré-aquecimento do diesel não acenderá, mesmo com a chave de ignição na posição "ON".



Luz de advertência da carga da bateria - vermelha

A luz se acende quando é acionada a ignição para a posição "ON" e se apaga na partida no motor.

⚠ ATENÇÃO

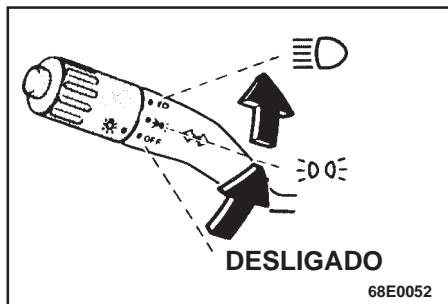
Se esta luz se acender com o veículo em movimento, a causa provável pode ser bateria sem carga. Neste caso, pare imediatamente o veículo em local seguro e chame uma Concessionária MITSUBISHI.



Luz de advertência do filtro de combustível - laranja (somente veículos a diesel)

Esta luz se acende quando é acionada a ignição na posição "ON" e se apaga com a partida do motor.

Se esta luz se acender com o motor em funcionamento, indica que há água acumulada no filtro de combustível. Neste caso, elimine a água. Pode-se retomar a marcha depois que a luz se apagar. Se a luz não se apagar ou se acender de vez em quando, vá a uma Concessionária MITSUBISHI.




Alavanca dos faróis, redutor de intensidade de luz e indicadores de direção

Faróis

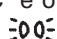
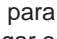
Faça girar o interruptor para acender os faróis.

OFF Luzes apagadas

 Lanternas, luzes da placa e iluminação do painel de instrumentos acesas

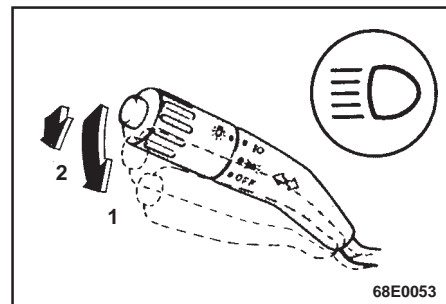
 Faróis ligados

Monitor de luzes

Se a porta do motorista for aberta com a ignição na posição “LOCK” ou “ACC” e o interruptor das luzes na posição  ou , soará um alarme contínuo para avisar para apagar as luzes. Ao desligar o interruptor, o alarme cessará.

NOTA

Não deixe os faróis ou outro acessório ligado quando o veículo estiver estacionado. Isto poderá descarregar a bateria.



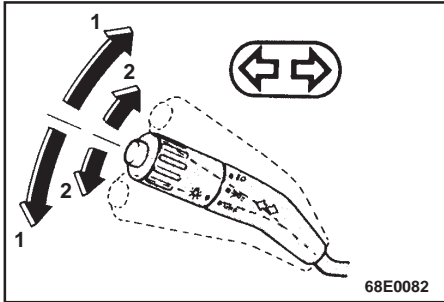
Comutador (mudança entre farol alto e baixo)

O farol muda de alto para baixo (ou de baixo para alto) cada vez que a alavanca é levada para (1). Quando o farol alto está ligado, a luz indicadora do farol alto permanece acesa.

Lampejador do farol

Quando a alavanca é levada para a posição (2) o farol acende, apagando quando a alavanca é liberada.

Quando o farol alto está ligado, a luz indicadora do farol alto permanece acesa.



Indicadores de direção/mudança de pista

As luzes indicadoras de direção funcionam ao se acionar o interruptor com a ignição na posição "ON". Ao mesmo tempo, no painel de instrumentos, pisca o indicador correspondente à direção indicada.

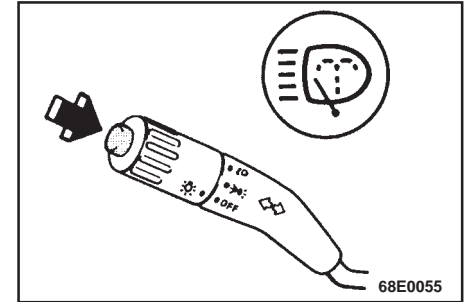
1 - Indicadores de direção

Utilize este sinalizador para advertir outros motoristas sobre sua intenção de efetuar uma conversão.

A alavanca retorna à sua posição original automaticamente mas, às vezes, o movimento que o volante efetua não é suficiente para ocorrer o retorno. Neste caso, é necessário retornar a alavanca à posição original manualmente.

2 - Mudança de pista

Antes de mudar de pista, coloque a alavanca na posição indicada na ilustração. Ao soltá-la, ela retorna automaticamente à posição original.

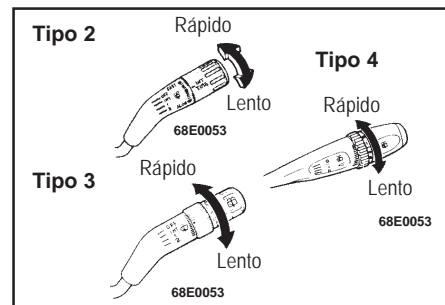
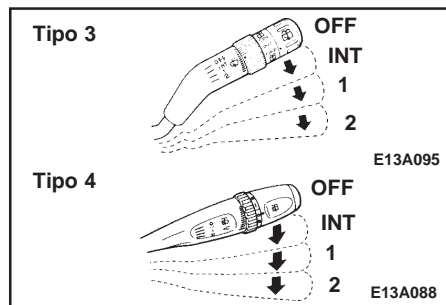
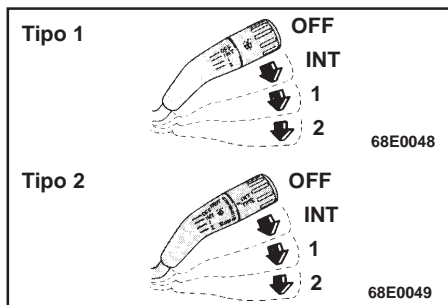


Interruptor do lavador dos faróis*

Os lavadores podem ser acionados com a ignição na posição "ON" e as luzes ligadas. Aperte uma vez o botão, e o líquido de lavar é lançado sobre os faróis durante 0,5 segundo.

NOTA

- (1) Verifique periodicamente o estado dos lavadores, para confirmar se o líquido de lavagem está sendo lançado corretamente sobre os faróis.
- (2) Se a luz de advertência de nível baixo se acender, reabasteça o reservatório rapidamente.



Interruptor do limpador e lavador do pára-brisa*

O limpador e o lavador do pára-brisa funcionam com a ignição nas posições “ON” ou “ACC”.

Mova a alavanca para fazer funcionar o limpador ou para lançar líquido de lavar.

Puxe a alavanca para fazer funcionar uma vez o limpador do pára-brisa (função de limpador de pára-brisa para neblina.)

Limpador do pára-brisa

OFF - Desligado

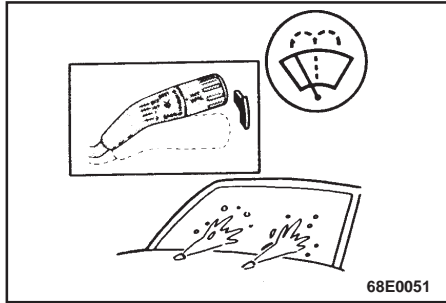
INT - Funcionamento intermitente

1 - Lento

2 - Rápido

Nos veículos com intermitente do tipo variável, os intervalos de funcionamento vão de 3 a 12 segundos, girando-se o botão de ajuste.

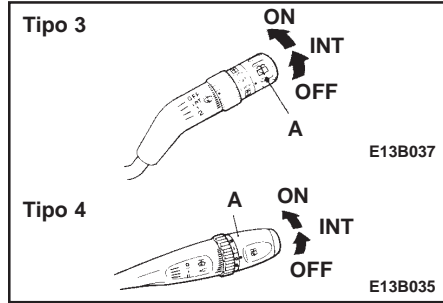
Gire o botão em sua direção para aumentar os intervalos de intermitência.



Lavador do pára-brisa

O líquido é lançado sobre o pára-brisa ao se mover a alavanca na direção da seta.

Os limpadores do pára-brisa funcionam automaticamente, quando o líquido é lançado.



Interruptor do limpador e lavador do vidro traseiro*

O interruptor do limpador e lavador do vidro traseiro funciona com a ignição nas posições “ON” ou “ACC”.

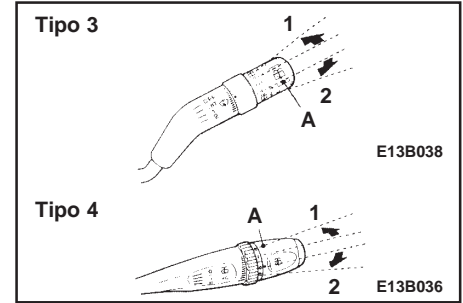
Limpador do vidro traseiro

Gire o botão (A) e o limpador do vidro traseiro será acionado.

OFF - Desligado

INT - Funcionamento intermitente

ON - Para acionar o limpador



Lavador do vidro traseiro

Para jogar água sobre o vidro, gire o botão (A) para a posição “1” quando o limpador do vidro traseiro estiver funcionando e para a posição “2” quando o limpador do vidro traseiro não estiver funcionando.

O limpador funciona automaticamente quando o lavador é acionado.

NOTA

O reservatório do lavador está localizado no interior da porta traseira.

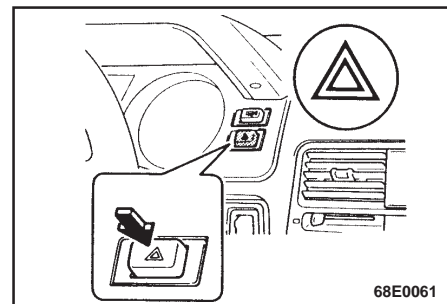


Precauções ao utilizar os limpadores e lavadores do veículo

- (1) Evite utilizar o lavador durante mais de 20 segundos. Nunca faça funcionar o lavador se o reservatório estiver vazio, pois isto queimará o motor elétrico.
- (2) Nunca acione os limpadores quando o vidro estiver seco, pois sua superfície pode ficar riscada e as palhetas se desgastarão rapidamente.
- (3) Antes de acionar os limpadores é preciso certificar-se que as palhetas não estejam coladas no vidro. O motor elétrico pode queimar, ao tentar utilizar os limpadores nesta condição.
- (4) Se as palhetas forem bloqueadas por algum objeto durante o funcionamento, o motor elétrico pode queimar, embora o interruptor seja colocado na posição "OFF". Se isto ocorrer, pare o veículo num lugar seguro, desligue a ignição e limpe o vidro, para que as palhetas possam mover-se livremente.
- (5) Se o lavador for usado em tempo frio, o líquido lavador pode congelar, resultando em má visibilidade. Aqueça o vidro (descongelador ou desembaçador) antes de usar o lavador.

- (6) Periodicamente verifique o nível do fluido do lavador no reservatório. Reabasteça, se necessário.

Durante o inverno, adicione um anti-congelante recomendado. Caso contrário, poderão ocorrer perda na função do lavador e danos aos componentes do sistema por congelamento.



Interruptor das luzes de advertência

Utilize este interruptor se for necessário estacionar ou parar o veículo numa via, em caso de emergência.

As luzes de advertência podem ser acionadas a qualquer momento, independente da posição da chave na ignição.

Aperte o interruptor para acionar as luzes de advertência. Para desligar, aperte o mesmo interruptor.

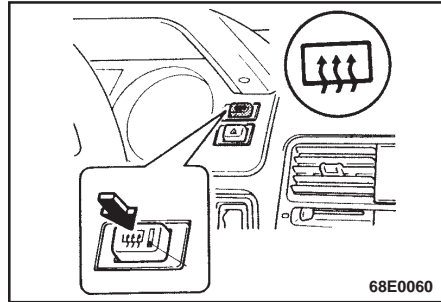
Ao acioná-lo, todas as luzes indicadoras de direção se acendem simultaneamente e intermitentemente. Utilize-as somente com o veículo parado.



⚠ ATENÇÃO

Se estas luzes continuarem funcionando por muitas horas, a bateria se descarregará, dificultando colocar novamente o motor em funcionamento.

O uso máximo permitido, sem descarregar a bateria, é de uma hora, quando o motor estiver parado e a bateria com plena carga.



Interruptor do desembaçador do vidro traseiro*

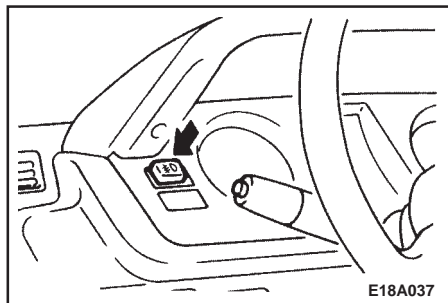
O interruptor do desembaçador do vidro traseiro funciona com a ignição na posição "ON".

Aperte o interruptor para acionar o desembaçador do vidro traseiro. Para desligar, aperte novamente o interruptor.

A luz indicadora (A) se acende com o desembaçador em funcionamento.

⚠ ATENÇÃO

- (1) O desembaçador não tem a função de derreter gelo, mas sim de desembaçar. Remova o gelo antes de acionar o desembaçador.
- (2) Para evitar gasto desnecessário da carga da bateria, não acione o desembaçador do vidro traseiro ao dar partida no motor ou quando o motor não estiver em funcionamento. Desligue o desembaçador imediatamente após o vidro estar limpo.
- (3) Ao limpar o vidro traseiro internamente, use um pano macio e passe-o cuidadosamente ao longo dos filamentos de aquecimento. Tenha cuidado para não danificar os filamentos.
- (4) Não coloque nenhum objeto próximo ao vidro traseiro. A vibração do veículo em contato com o objeto poderá causar danos aos filamentos.

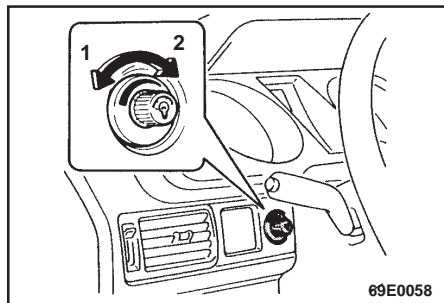


Interruptor do farol de neblina*

O farol de neblina dianteiro funciona somente com o farol baixo ligado. Pressione o interruptor indicado na ilustração, para ligar o farol de neblina dianteiro.

OBSERVAÇÃO

Se o farol é comutado para alto, o farol de neblina dianteiro apaga; ele somente voltará a ligar quando o farol alto for comutado para farol baixo.




Reostato (controle de iluminação no painel de instrumentos)*

O reostato pode ser ajustado com o interruptor das luzes ligado. Para ajustar a iluminação dos indicadores, gire o botão até obter o brilho desejado.

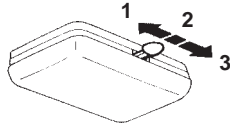
- 1 - Mais intensidade
- 2 - Menos intensidade

Interruptor da buzina

Com a ignição ligada ou na posição "ACC" (acessório), ao pressionar o símbolo  no volante da direção, a buzina soará.

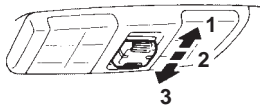


Tipo 1



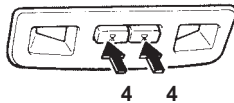
E19A040

Tipo 2



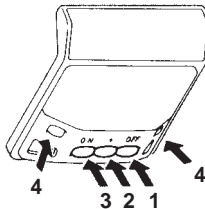
E19A041

Tipo 3



E19A007

Tipo 4



E19A029

Luz interna

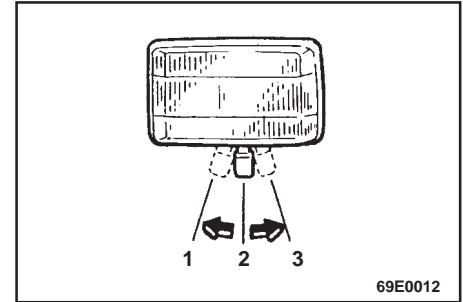
- 1 (ON) - Luz acesa
- 2 (●) - Luz acesa com a porta aberta e apagada com a porta fechada.
- 3 (OFF) - Luz apagada.

Luzes de leitura*

- 4 (☹) - Para acender, aperte o botão e volte a apertá-lo para apagar.

NOTA

Se você deixar as luzes acesas com o motor desligado, irá descarregar a bateria. Antes de deixar o veículo, certifique-se de que todas as luzes estejam apagadas.



69E0012

Luz do compartimento de bagagem*

- 1 - Luz apagada, independente da posição da porta.
- 2 - Luz acesa com a porta aberta e apagada com a porta fechada.
- 3 - Luz acesa, independente da posição da porta.

NOTA

Se a luz interna de leitura ou do compartimento de bagagem ficar acesa durante um período de várias horas com o motor desligado, a bateria do veículo poderá se descarregar. Antes de deixar o veículo, certifique-se que todas as luzes estejam apagadas.





Partida e condução do veículo

Recomendações para amaciamento
Tipo de combustível
Reservatório de combustível adicional*
Direção econômica
Ignição
Partida do motor
Botão de ajuste da rotação do motor*
Transmissão manual
Transmissão automática
4WD – Super Select*
4WD – Part Time*
Cubos da roda livre*
Trava do diferencial traseiro*
Funcionamento correto da tração nas quatro rodas
Freio de estacionamento
Estacionamento
Freios
Sistema de freio antiblocante (ABS)*
Diferencial de deslizamento limitado*
Ajuste da altura do volante de direção
Direção hidráulica*
Espelho retrovisor interno
Espelhos retrovisores externos
Espelhos retrovisores externos com controle elétrico*
Sistema de controle de velocidade constante (piloto automático)*
3 modos variáveis de absorção de impacto*



Recomendações para amaciamento

Durante o período de amaciamento, nos primeiros 1.000 km, é aconselhável dirigir o seu veículo novo de acordo com as recomendações a seguir para assegurar maior vida útil, como também melhor economia e desempenho futuros.

- (1) Evite deixar o motor funcionar em alta velocidade.
- (2) Evite partida, aceleração e freada rápidas e não deixe o motor funcionar por tempo prolongado em alta velocidade.
- (3) Mantenha o limite de velocidade indicado a seguir.

Lembre-se que o limite de velocidade determinado por lei deve ser respeitado.

- (4) Nunca exceda os limites de carga.
- (5) Evite rebocar um trailer.

Veículos com transmissão manual

km/h (mph)

Modelo		Marcha	Limite de velocidade				
			1 ^a	2 ^a	3 ^a	4 ^a	5 ^a
Modelos 2800	Veículos 4WD Tempo parcial	2H, 4H	20 (12)	40 (25)	65 (40)	90 (56)	115 (71)
		4L	10 (6)	20 (12)	30 (19)	45 (28)	60 (37)
	Veículos 4WD Tempo parcial*1	2H, 4H	20 (12)	35 (21)	60 (37)	85 (53)	110 (68)
		4L	10 (6)	20 (12)	30 (18)	40 (25)	55 (34)
	Veículos 4WD Super Select	2H, 4H, 4HLc	20 (12)	40 (25)	65 (40)	90 (56)	120 (74)
		4LLc	10 (6)	20 (12)	35 (21)	50 (31)	60 (37)
Modelos 3000		2H, 4H, 4HLc	25 (15)	50 (31)	80 (50)	115 (71)	135 (83)
		4LLc	15 (9)	25 (15)	40 (25)	60 (37)	70 (43)
Modelos 3500		2H, 4H, 4HLc	30 (19)	50 (31)	85 (53)	120 (74)	145 (90)
		4LLc	15 (9)	25 (15)	45 (28)	60 (37)	75 (46)



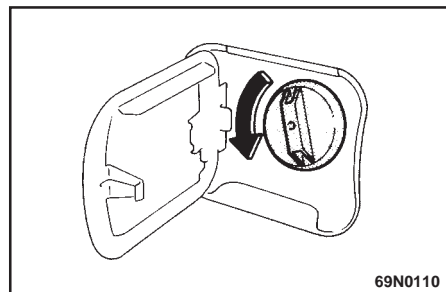
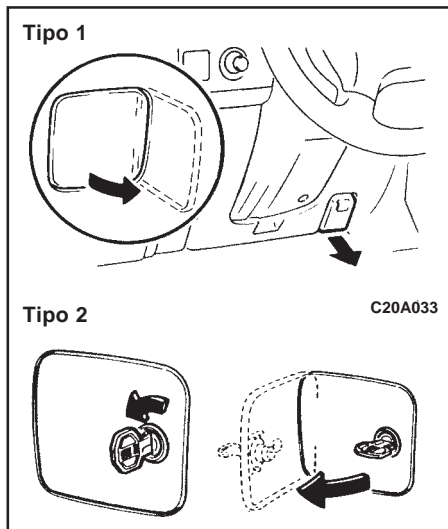
Veículos com transmissão automática

km/h (mph)

Modelo	Marcha	Limite de velocidade			
		"L" (LOW)	"2" (SECOND)	"D" (DRIVE)*2	"D" (DRIVE)*3
Modelos 3000	2H, 4H, 4HLc	35 (21)	70 (43)	100 (62)	145 (90)
	4LLc	20 (12)	35 (21)	55 (34)	75 (46)
Modelos 3500	2H, 4H, 4HLc	40 (25)	75 (46)	115 (71)	150 (93)
	4LLc	20 (12)	35 (21)	60 (37)	80 (50)

*2 – Interruptor da sobremarcha desligado

*3 – Interruptor da sobremarcha ligado



⚠ ATENÇÃO

Os combustíveis são explosivos e inflamáveis. Certifique-se de não fumar ou produzir chamas.

2. A precisão do abastecimento de combustível depende do uso adequado da bomba pelo abastecedor, sendo que não deve estar inclinada e deve ser colocada o máximo possível dentro do reservatório.

Combustível – Capacidade

Capacidade do reservatório de combustível	Modelos 3 portas 75 litros
	Modelos 5 portas 92 litros

Abastecimento de combustível

1. Antes de abastecer o veículo, desligue o motor.

- A - Para abrir a tampa do reservatório.
- B - Para abrir o bocal do reservatório.

A tampa do reservatório de combustível pode ser aberta do interior do veículo, utilizando-se a alavanca de liberação, localizada junto ao banco do motorista.

3. Quando a bomba pára automaticamente, o reservatório pode continuar a ser reabastecido. Depois da segunda parada automática, não continue a reabastecer.

NOTA

Não reabasteça em excesso. É necessário deixar espaço para expansão, principalmente quando ocorre mudança de temperatura.

4. Coloque a tampa do bocal do reservatório e gire-a no sentido horário até ouvir um "clac".



Direção econômica

Para uma direção econômica, estas são algumas exigências técnicas que devem ser respeitadas. O pré-requisito para um consumo baixo de combustível é um motor bem regulado. E também para maior vida útil do veículo e um funcionamento mais econômico, leve o veículo a uma Concessionária MITSUBISHI nos intervalos regulares, conforme recomendado no Livrete de Bordo.

Consumo de combustível, emissão de gases de exaustão e ruídos são altamente influenciados pelo modo de dirigir de cada um e das condições particulares de funcionamento. Os pontos seguintes devem ser observados para minimizar o desgaste dos freios, dos pneus e do motor e também para reduzir a poluição do meio ambiente.

(1) Partida

Evite aceleração rápida e saídas bruscas; tal condição resulta em alto consumo de combustível.

(2) Troca de marcha

Faça a troca de marcha somente na velocidade adequada e de acordo com a velocidade do motor.

Use sempre a marcha mais alta possível. Ao dirigir em alta velocidade em rodovias públicas, a economia de combustível pode ser menor e o nível de ruído pode aumentar. A alavanca de transferência deve ser colocada na posição "2H". Além disso, nos veículos equipados com cubo de roda livre, este deve estar desengatado.

(3) Trânsito urbano

Freqüentes partidas e paradas aumentam consideravelmente o consumo de combustível. Sempre que possível utilize rodovias com pouco trânsito. Quando dirigir em rodovias congestionadas, evite usar uma marcha baixa com o motor em alta velocidade.

(4) Marcha lenta

Mesmo em marcha lenta o veículo consome combustível. Evite o uso prolongado da marcha lenta, sempre que possível.

(5) Velocidade

Velocidade alta consome mais com-

busível. Evite dirigir em velocidade máxima. Sempre que o pedal do acelerador é liberado, mesmo levemente, é possível economizar uma boa quantidade de combustível.

(6) Pressão dos pneus

Verifique a pressão dos pneus em intervalos regulares. A pressão baixa dos pneus aumenta a resistência ao ar e o consumo de combustível. Além disso, a pressão baixa dos pneus afeta negativamente o desgaste dos pneus e o controle de direção.

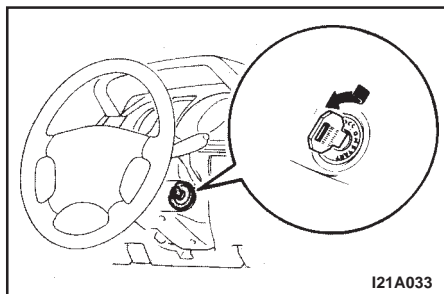
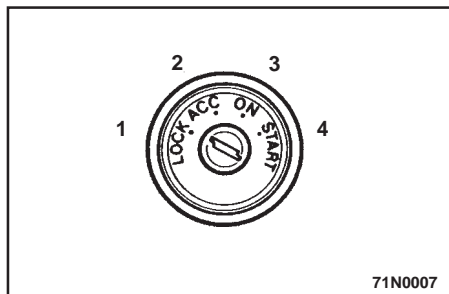
(7) Carga

Não dirija com carga desnecessária no compartimento de bagagens. Principalmente no trânsito urbano, onde as paradas e as saídas são freqüentes. O excesso de carga no veículo aumenta consideravelmente o consumo de combustível. Desta forma, evite dirigir com carga desnecessária no compartimento de bagagens, no teto solar etc.; a resistência ao ar contribui para o aumento de consumo de combustível.

(8) Partida com o motor frio

Partida com o motor frio consome mais combustível.

Manter o motor quente em funcionamento também causa um consumo desnecessário de combustível. Coloque o veículo em movimento assim que é dada a partida no motor .



Ignição/Partida

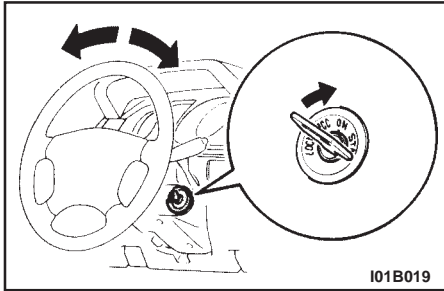
- 1 - Motor desligado e volante travado. A chave só pode ser colocada e retirada nesta posição.
- 2 - Motor desligado, mas funcionam o rádio e o acendedor de cigarros.
- 3 - O motor e todos os sistemas elétricos funcionam.
- 4 - Aciona-se a partida. Assim que o motor funcionar, solte a chave, que voltará automaticamente à posição "ON".

NOTA

- (1) Para remover a chave, pressione-a na posição "ACC" e mantenha-a pressionada até girar para a posição "LOCK" e remova-a.
- (2) Este veículo está equipado com luz no interruptor da ignição. O interruptor da ignição permanece iluminado, sempre que a porta do motorista é aberta e apaga 10 segundos após a porta ter sido fechada.

⚠ ATENÇÃO

- (1) Não remova a chave da ignição com o veículo em movimento, pois o volante trava, causando perda de controle do veículo.
- (2) Se o motor parar com o veículo em movimento, o sistema de freio servoassistido não funciona, prejudicando o esforço a ser feito no pedal do freio. O sistema de direção hidráulica também deixa de funcionar e requer maior esforço manual no volante de direção.
- (3) Não deixe a chave na posição "ON" por muito tempo, quando o motor estiver parado. Isso descarrega a bateria.
- (4) Não gire a chave para a posição "START" com o motor em funcionamento, pois isso pode provocar danos ao motor de partida.



Para travar e destravar a direção

Para travar

Remova a chave na posição “LOCK”. Gire o volante, até que fique travado.

Para destravar

Gire a chave para a posição “ACC” e, ao mesmo tempo, mova o volante de direção.

ATENÇÃO

Nunca deixe o veículo estacionado com a chave na ignição.

Partida do motor

Dicas para a partida

- (1) Não faça o motor de partida funcionar continuamente mais de dez segundos, pois pode-se descarregar a bateria. Se o motor não funcionar, vire a chave de ignição para a posição “LOCK”, espere uns minutos e tente novamente.
- (2) Se o motor não funcionar devido à bateria com pouca carga ou descarregada, veja o item “Partida de Emergência”.
- (3) Após o motor funcionar, não o deixe em marcha lenta por muito tempo. Somente se a temperatura ambiente for muito baixa aqueça o motor em alta rotação, para garantir a perfeita circulação do óleo lubrificante.

ATENÇÃO

- (1) Quando é difícil dar a partida no motor sem pisar no pedal do acelerador, pressione o pedal do acelerador para dar a partida no motor e, em seguida, pise no pedal do freio.
- (2) Não deixe que o motor funcione por muito tempo em lugares fechados ou mal ventilados. O monóxido de carbono não tem cheiro e é extremamente tóxico.
- (3) Não faça o motor funcionar em altas rotações nem conduza o veículo em alta velocidade, antes que o motor esteja suficientemente quente.
- (4) Solte a chave da ignição tão logo o motor funcione, para evitar danos ao motor de partida.
- (5) Nos veículos com turboalimentador, não pare o motor imediatamente após haver dirigido o veículo em altas velocidades. Deixe o motor funcionar em ponto morto durante aproximadamente 60 segundos ou mais, para que o turbo possa esfriar.



INJEÇÃO ELETRÔNICA

Estes veículos estão equipados com um dispositivo de injeção eletrônica. Este dispositivo controla automaticamente a quantidade de combustível injetado. Ao funcionar o veículo, não pise o pedal do acelerador.

1. Puxe o freio de estacionamento.
2. No caso de veículos com transmissão manual, pise no pedal da embreagem até o fim e coloque a alavanca de mudança em ponto morto “N”.

No caso de veículos com transmissão automática, coloque a alavanca seletora na posição “P”.

3. Dê a partida no motor, sem pisar no pedal do acelerador.

OBSERVAÇÃO

- (1) Nos modelos 3000 e 3500 podem ser ouvidos estalidos logo após ser dada a partida no motor, devido ao tipo de construção do motor. À medida que o motor vai aquecendo os ruídos vão desaparecendo.
- (2) Se o motor falhar durante a partida, primeiro acione a partida por 5 a 6 segundos, pressionando totalmente o pedal do acelerador e depois dê a partida no motor sem pisar no pedal do acelerador.

Em temperatura ambiente extremamente fria

Se o motor não der partida, pise no pedal do acelerador, até aproximadamente a metade, para dar a partida. Assim que o motor funcionar, solte o acelerador.



Veículos a diesel

1. Puxe o freio de estacionamento.
2. No caso de veículos com transmissão manual, pise no pedal de embreagem até o fim e coloque a alavanca de mudança em ponto morto.
3. Gire a chave de ignição para a posição "ON".

A lâmpada laranja de indicação de pré-aquecimento do diesel acende inicialmente e logo em seguida se apaga, indicando que o pré-aquecimento está feito.

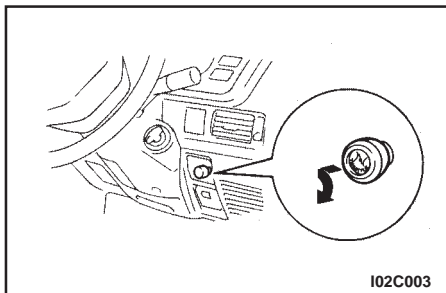
OBSERVAÇÃO

- (1) Se o motor está frio, a lâmpada indicadora de pré-aquecimento do diesel fica acesa por mais tempo.
- (2) Se o motor for acionado 5 segundos após a luz indicadora de pré-aquecimento do diesel se apagar, retorne a chave de ignição à posição "LOCK". Gire, então, a chave para a posição "ON" para preaquecer o motor novamente.
- (3) Quando o motor estiver aquecido, a lâmpada indicadora de pré-aquecimento não acende, mesmo se a chave de ignição estiver na posição "ON". Dê partida no motor, girando direto a chave de ignição para a posição "START".

4. Dê partida no motor.

OBSERVAÇÃO

Quando a temperatura externa é baixa e o motor está frio, acione o botão do afogador. Veja o item "Botão de ajuste de rotação do motor", na coluna ao lado.



Botão de ajuste de rotação do motor

O botão de ajuste de rotação do motor é usado para o aquecimento do motor.

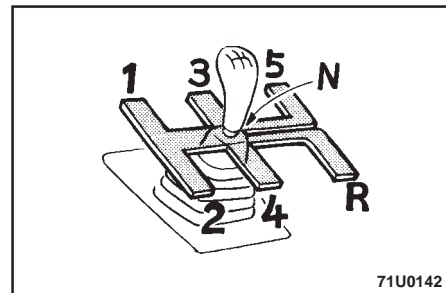
1. Puxe o botão e gire-o no sentido horário para levar a rotação do motor a uma condição estável.
2. Gire o botão no sentido horário e trave-o.
3. Para retornar o botão à sua posição original, gire-o no sentido anti-horário e empurre-o.

OBSERVAÇÃO

Depois de retornar o botão à sua posição original e estando pressionado, gire-o no sentido horário para travá-lo.

⚠️ ATENÇÃO

- (1) **Dirigir com o botão de ajuste de rotação do motor puxado ou parcialmente pressionado pode aumentar o consumo de combustível, como também afetar negativamente o desempenho do motor.**
- (2) **Com o veículo em movimento, nunca tente ajustar a rotação do motor usando o botão do afogador. Isto é muito perigoso.**



Transmissão manual

O escalonamento das marchas aparece na manopla da alavanca de mudanças. Pise fundo no pedal da embreagem antes de realizar qualquer mudança de marcha.

Para se colocar marcha-à-ré, a partir da quinta marcha, coloque a alavanca na posição "N" (ponto morto) e então faça o engate.

⚠️ ATENÇÃO

Não tente engatar a marcha-à-ré quando o veículo estiver em movimento para a frente, pois causará danos à transmissão.



Mudança de marchas

Tenha cuidado ao mudar as marchas, sempre de acordo com a velocidade do veículo. A correta mudança de marchas economiza combustível e prolonga a vida útil do motor.

Evite reduções de marcha que façam o motor trabalhar na faixa vermelha do tacômetro. Esta ação evitará danos ao motor.

Condução econômica

km/h (mph)

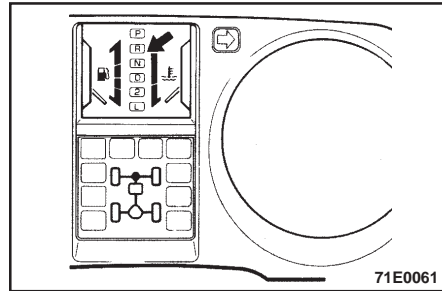
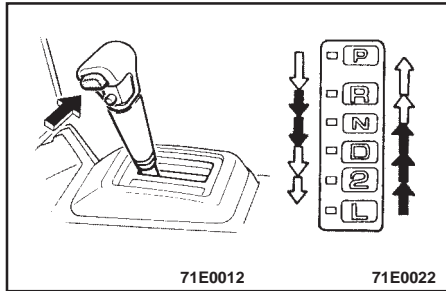
Modelo		Marcha	Limite de velocidade			
			1ª para 2ª	2ª para 3ª	3ª para 4ª	4ª para 5ª
Modelos 2800	Veículos 4WD Tempo Parcial	2H, 4H	10 (6)	20 (12)	40 (25)	55 (34)
		4L	5 (3)	10 (6)	20 (12)	30 (18)
	Veículos 4WD Tempo Parcial	2H, 4H	10 (6)	20 (12)	35 (21)	50 (31)
		4L	5 (3)	10 (6)	20 (12)	25 (15)
	Veículos 4WD Super Select	2H, 4H, 4HLc	10 (6)	25 (15)	40 (25)	60 (37)
		4LLc	5 (3)	10 (6)	20 (12)	30 (18)
Modelos 3000		2H, 4H, 4HLc	25 (15)	50 (31)	80 (50)	115 (71)
		4LLc	15 (9)	25 (15)	40 (25)	60 (37)
Modelos 3500		2H, 4H, 4HLc	20 (12)	40 (25)	65 (40)	90 (56)
		4LLc	10 (6)	20 (12)	30 (18)	42 (28)



Velocidade máxima permitida

km/h (mph)

Modelo		Marcha	Limite de velocidade			
			1ª	2ª	3ª	4ª
Modelos 2800	Veículos 4WD Tempo Parcial	2H, 4H	30 (18)	55 (34)	95 (59)	135 (83)
		4L	15 (9)	30 (18)	50 (31)	70 (43)
	Veículos 4WD Tempo Parcial	2H, 4H	30 (18)	55 (34)	90 (56)	125 (77)
		4L	15 (9)	30 (18)	45 (28)	65 (40)
	Veículos 4WD Super Select	2H, 4H, 4HLc	30 (18)	60 (37)	100 (62)	135 (83)
		4LLc	20 (12)	30 (18)	50 (31)	70 (43)
Modelos 3000		2H, 4H, 4HLc	40 (25)	75 (46)	120 (74)	150 (93)
		4LLc	20 (12)	35 (21)	60 (37)	90 (56)
Modelos 3500		2H, 4H, 4HLc	45 (28)	80 (50)	130 (80)	180 (111)
		4LLc	20 (12)	40 (25)	65 (40)	95 (59)



Quando estiver parando, é perigoso engrenar uma marcha a partir da posição “N” (neutro) com o acelerador pressionado, pois o veículo poderá saltar para a frente ou para trás.

Transmissão automática

A transmissão tem quatro marchas para a frente e uma para trás.

As marchas individuais se selecionam automaticamente, conforme a posição da alavanca seletora, a velocidade do veículo e a posição do pedal do acelerador.

A alavanca seletora tem seis posições e um botão de bloqueio, para evitar que se escolha por engano uma marcha diferente.

↓ Indica que é necessário apertar o botão para mover a alavanca seletora.

↓ Indica que não é necessário apertar o botão para mover a alavanca seletora.

As luzes indicadoras no painel de instrumentos indicam a posição da alavanca seletora e uma delas deve se acender ao girar a ignição para a posição “ON”.

ADVERTÊNCIA

- (1) Se a alavanca é sempre puxada para ser acionada, a alavanca poderá engrenar acidentalmente a posição “P”, “R”, “2” ou “L”.

Certifique-se de não puxar a alavanca quando estiver especificado ↓ na ilustração.

- (2) Pise sempre no pedal do freio quando estiver engrenando uma marcha a partir da posição “N” (neutro).



Posições da alavanca seletora

P - ESTACIONAMENTO

Nesta posição a transmissão fica travada, para evitar qualquer movimento do veículo. Nesta posição pode-se dar partida ao motor.

ADVERTÊNCIA

Nunca coloque a alavanca seletora na posição “P” (estacionar) com o veículo em movimento. Se as posições “P” ou “R” forem engrenadas com o veículo em movimento, poderá causar sérios danos à transmissão.

R - MARCHA-À-RÉ

Coloque a alavanca nesta posição somente quando o veículo estiver parado.

N - PONTO MORTO

Nesta posição, a transmissão está desativada. É equivalente ao ponto morto das transmissões manuais e deve ser utilizada se o veículo ficar parado por longo período de tempo com o motor em funcionamento, como no caso de um congestionamento.

ADVERTÊNCIA

- (1) Nunca leve a alavanca seletora para a posição “N”, enquanto o veículo ainda estiver em movimento, porque o freio motor desaparece.**
- (2) Em uma ladeira o motor deve ser acionado com a alavanca seletora na posição “P” (estacionar) e não na posição “N” (neutro).**

D - DIRIGIR

Esta é a posição mais utilizada para dirigir na cidade ou nas estradas, para acelerar desde a posição parada até a velocidade máxima.

2 - SEGUNDA

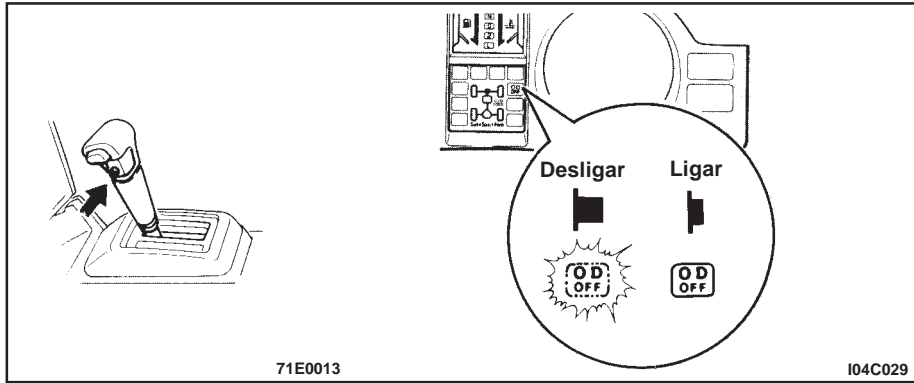
Usa-se para obter potência extra ao subir por aclives moderados e para aplicar o freio motor quando se desce declives moderados.

L - REDUZIDA

Usa-se para obter potência extra ao subir por aclives pronunciados e para aplicar o freio motor quando se desce declives pronunciados.

ADVERTÊNCIA

Nunca engate rapidamente a posição “L”. Subitamente, o freio motor poderá causar a derrapagem do veículo.



71E0013

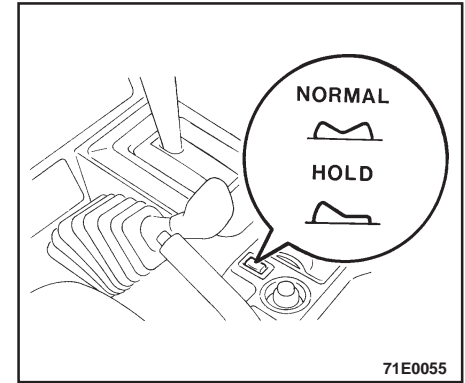
I04C029

Interruptor do controle da sobremarcha

Durante a operação normal, o interruptor da sobremarcha deve estar pressionado (lâmpada no painel de instrumentos – apagada).

Com a alavanca na posição “D” (Drive), ocorrerão mudanças automáticas de 1ª a 4ª marchas.

Quando você necessitar maior torque/freio motor, ao subir ou descer ladeiras, pressione o botão novamente para cancelar a função sobremarcha (lâmpada no painel de instrumentos – acesa), permitindo trocas automáticas somente de 1ª a 3ª marchas.



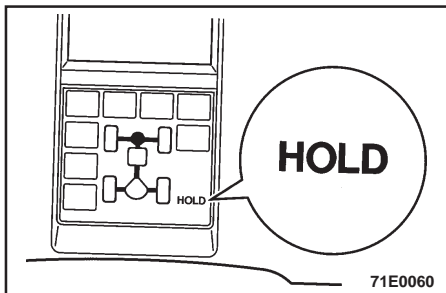
71E0055

Botão do modo de mudança da transmissão automática (3500 T/A)

De acordo com as condições da rodovia, coloque o botão no modo “NORMAL” (normal) “HOLD” (manter) para condição normal de direção ou para manter uma marcha.

Cada vez que o botão é pressionado, o interruptor alterna entre os modos “NORMAL” e “HOLD”. O indicador “HOLD” no painel de instrumentos acende ou apaga.

Normalmente, dirija o veículo no modo “NORMAL”, quando o botão não está pressionado. (O indicador “HOLD” apaga)



NORMAL

Selecione este modo para dirigir normalmente.

Neste modo, o veículo rodará tranqüila e suavemente, com boa economia de combustível.

HOLD

Selecione este modo quando estiver dando a partida no veículo em uma rodovia escorregadia e o veículo sairá suavemente.

Se você der a partida no veículo com a alavanca seletora em outra posição que não "L", o veículo sairá na segunda marcha.

Funcionamento

- (1) **Antes de selecionar uma marcha com o motor funcionando e o veículo parado, aplique primeiro o freio de estacionamento ou acione o freio de serviço.**

O veículo começará a se mover ao ser engrenada uma marcha, especialmente se o motor estiver girando em alta rotação; neste caso, só se deve liberar o freio quando quiser colocar o veículo em movimento.

- (2) **Pise no pedal de freio sempre com o pé direito.** Ao usar o pé esquerdo, pode-se perder os reflexos em caso de manobra súbita numa emergência.
- (3) **Não se deve fazer o motor funcionar a rotações excessivas quando efetuar mudanças de "P" ou "N"** para qualquer posição de dirigir.
- (4) O uso do acelerador quando o outro pé estiver apoiado no pedal de freio pode reduzir a eficiência da freada e desgastar prematuramente as pastilhas de freio. **Não se recomenda acelerar o motor quando estiver pisando no pedal do freio, pois poderá danificar a transmissão.**

Velocidades recomendadas

Para evitar danos ao motor, devido a altas rotações, não dirija em velocidades superiores às recomendadas para a alavanca seletora nas posições "2" (SEGUNDA) ou "L" (REDUZIDA) ou "D" (terceira e quarta).

km/h (mph)

Modelos	Marcha	"L" (LOW)	"2" (SEGUNDA)
3000	2H, 4H, 4HLc	60 (37)	110 (68)
	4LLc	30 (18)	60 (37)
3500	2H, 4H, 4HLc	60 (37)	110 (68)
	4LLc	30 (18)	55 (34)



Aceleração para ultrapassagem

Quando se deseja acelerar rapidamente para ultrapassar outro veículo, pode-se pisar o pedal do acelerador a fundo para que a transmissão mude automaticamente da 4ª para a 3ª, de 3ª para 2ª ou de 2ª para 1ª, de acordo com a velocidade do momento, sem precisar mudar a alavanca seletora de “D” ou “2”.

Espera

Quando o veículo permanecer parado por curto período de tempo, por exemplo, diante de um semáforo, pode-se deixar a marcha engrenada e pisar o pedal do freio.

Quando o veículo permanecer estacionado por período de tempo maior, a alavanca seletora deve ficar na posição “N”.

ATENÇÃO

- (1) Nunca mantenha o veículo parado em uma ladeira, com a marcha engatada, somente com o acelerador; acione sempre o freio de estacionamento e / ou o freio de serviço.**
- (2) Não acelere o motor desnecessariamente enquanto o veículo ainda está parado.**

Poderá ocorrer uma aceleração inesperada se a alavanca seletora estiver em outra posição que não a “P” ou “N”. Ao sair novamente com o veículo, depois de ter parado, verifique se a alavanca seletora está na posição “D”.

Estacionamento

Para estacionar o veículo, pare completamente, acione o freio de estacionamento e coloque a alavanca seletora na posição “P”.

Se você deixar o veículo estacionado, desligue sempre o motor e retire a chave de ignição.

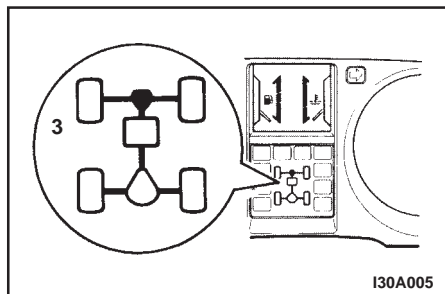
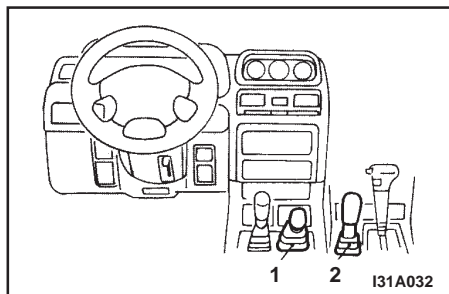
Quando a transmissão automática não muda a marcha (3000 A/T, 3500 A/T)

Nestes casos, quando em operação ou quando o veículo não atinge velocidade suficiente em subidas, algo anormal pode ter ocorrido na transmissão. Leve seu veículo a uma Concessionária MITSUBISHI o mais rapidamente possível.

1. Se for difícil iniciar uma subida, mude a alavanca para “L”. Isto facilitará a saída do veículo.
2. Se o veículo estiver em estrada nivelada, mude a alavanca seletora de volta para “D”.

NOTA

A luz de advertência da transmissão automática, quando acesa, indica que a transmissão não está operando em condições normais.



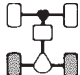
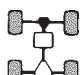



Super Select 4WD*

A seleção de tração em duas ou quatro rodas pode ser feita pelo acionamento da alavanca da caixa de transferência, conforme a mudança, observando a iluminação do indicador 2WD/4WD (4x2/4x4).

- 1 - Alavanca de transferência (transmissão manual)
- 2 - Alavanca de transferência (transmissão automática)

- 3 - Lâmpada indicadora de operação 2WD/4WD (4x2 / 4x4)



Posição da alavanca	2WD/4WD - Luz indicadora de funcionamento	Condução	Aplicação
2H	 74E0025	2WD	Para dirigir economicamente em rodovias normais secas e em rodovias expressas.
4H	 74E0026	4WD tempo integral	Posição básica da posição 4WD Super Select. Para dirigir em rodovias normais, expressas e rodovias escorregadias.
4HLc	 74E0024	4WD trava do diferencial central	Para dirigir em terreno acidentado, areia e em rodovias com neve profunda.
N	 74E0023	Neutro (ponto-morto)	Quando o guincho mecânico é usado. (O veículo não pode ser conduzido com a alavanca de mudanças nesta posição).
4LLc	 74E0024	4WD trava do diferencial central em aceleração baixa	Para dirigir em subidas ou descidas, manter parado ou em terreno acidentado, como rodovia com lama (especialmente quando for necessário maior força de tração).

OBSERVAÇÃO

A posição “N” é somente para os modelos com transmissão manual.

ATENÇÃO

- (1) Não conduza o veículo em rodovias públicas, nas posições “4LLc” ou 4HLc, pois isto poderá resultar em desgaste prematuro dos pneus, da embreagem e de outras peças, aumentando o consumo de combustível e possíveis ruídos generalizados.
Isto pode também aumentar a temperatura do óleo do diferencial, resultando em possíveis danos nas peças do sistema de tração.
- (2) Ao dirigir em “off-road” (fora-de-estrada) em velocidade muito baixa, use a primeira marcha na posição “4LLc”.
- (3) Nas posições 2WD/4WD a luz indicadora pisca durante o processo de seleção.



Procedimentos com a alavanca da caixa de transferência

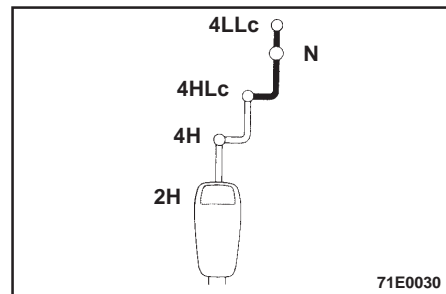
ATENÇÃO

Não opere a alavanca quando as rodas traseiras do veículo perderem tração e estiverem patinando.


NOTA

1. Se a alavanca de mudanças é lentamente deslocada da posição “2H” para a posição “4H”, a engrenagem da transmissão pode fazer um ruído. Neste caso, retorne a alavanca para a posição “2H” e, então, após confirmar que o indicador 2WD/4WD (4x2/4x4) está em “2H”, proceda novamente à mudança de “2H” para “4H”.
2. Durante a mudança de “2H” para “4H” (enquanto o veículo estiver em movimento) em climas frios, e antes que o veículo esteja totalmente aquecido, pode haver obstrução do curso das engrenagens das marchas. Se isto ocorrer, pare o veículo antes de tentar a mudança de “2H” para “4H”.
3. A luz da trava do diferencial central pode demorar para acender se a alavanca de mudanças for levada de “4H” para “4HLc”.

4. Caso a luz indicadora de funcionamento não mudar rapidamente, se a alavanca de mudanças for levada de “4HLc” para “4H” ou de “4H” para “2H”, pressione levemente o pedal do acelerador, por pouco tempo, com o veículo em movimento para a frente em linha reta.



Veículos com transmissão manual

 “2H” ⇄ “4H” ⇄ “4HLc”

A alavanca de mudanças pode ser acionada entre estas posições tanto com o veículo parado, como com o veículo em movimento. No caso do acionamento com o veículo em movimento, será mais fácil acionar a alavanca depois de pisar no pedal do acelerador com o veículo para a frente em linha reta.

OBSERVAÇÃO

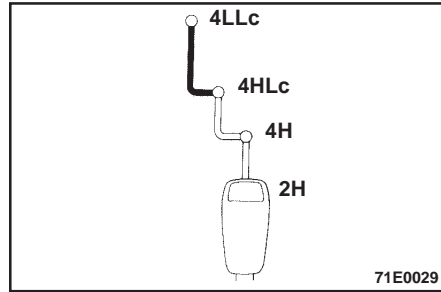
A comutação da alavanca entre “2H” ⇄ “4H” deve ser feito em velocidade inferior a 100 km/h.



■ “4HLc” ⇔ “N” ⇔ “4LLc”

A alavanca pode ser operada entre estas posições com o veículo parado.

O acionamento deve ser feito depois de pisar no pedal da embreagem ou colocar a alavanca de mudanças na posição neutra (ponto-morto), mantendo a alavanca de transferência pressionada para baixo.



Veículos com transmissão automática

□ “2H” ⇔ “4H” ⇔ “4HLc”

A alavanca pode ser acionada entre estas posições com o veículo parado e com o veículo em movimento.

Em caso do acionamento ser feito com o veículo em parado, acione a alavanca de transferência depois de colocar a alavanca seletora na posição “N” (ponto-morto).

No caso do acionamento ser feito com o veículo em movimento, acione a alavanca de transferência depois de colocar a alavanca seletora na posição “D” (condução).

OBSERVAÇÃO

A comutação da alavanca entre as posições “2H” ⇔ “4H” deve ser feita em velocidade inferior a 100 km/h.

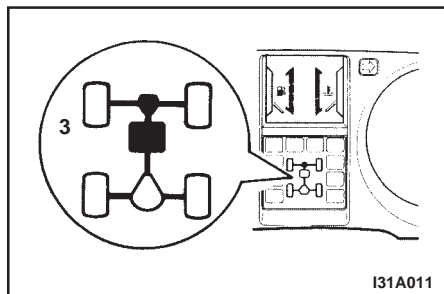
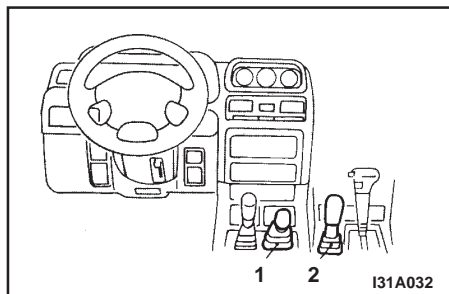
■ “4hLc” ⇔ “4LLc”

A alavanca pode ser acionada entre estas posições com o veículo parado.

O acionamento deve ser feito depois que a alavanca seletora for colocada na posição “N” (ponto-morto), com a alavanca de transferência pressionada para baixo.

OBSERVAÇÃO

Uma vez que os veículos com transmissão automática têm uma posição neutra entre “4HLc” ⇔ “4LLc”, acione firmemente até que a luz indicadora de funcionamento no interruptor acenda.



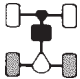



4WD Tempo Parcial*

Engatar a tração traseira ou tração nas quatro rodas pode ser feito através do acionamento da alavanca de transferência. A confirmação do engate é feita através da luz indicadora de funcionamento nos veículos 2WD/4WD.

- 1 – Alavanca de transferência (veículos com transmissão manual).
- 2 – Alavanca de transferência (veículos com transmissão automática).
- 3 – Luz indicadora de funcionamento das posições 2WD/4WD.



Posições da alavanca de mudanças e luz indicadora de funcionamento 2WD/4WD

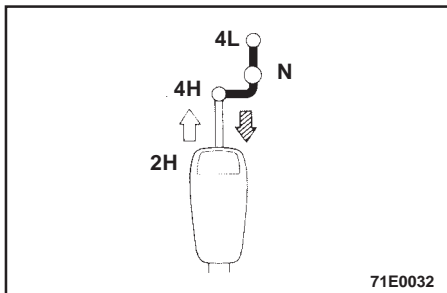
Posição da alavanca	2WD/4WD - Luz indicadora de funcionamento	Condução	Aplicação
2H	 74E0047	2WD	Para dirigir em rodovias normais e expressas.
4H	 74E0028	4WD aceleração alta	Para dirigir em neve profunda, areia ou terreno acidentado em velocidade normal.
N	 74E0029	Neutro (ponto-morto)	Quando o guincho mecânico é usado. (O veículo não pode ser colocado em movimento com a alavanca de mudanças nesta posição).
4L	 74E0028	4WD Aceleração baixa	Para dirigir em subidas ou descidas, manter parado ou em terreno acidentado, como rodovia com lama (especialmente quando é necessário maior força de tração).

OBSERVAÇÃO

A posição “N” é somente para os modelos com transmissão manual.

ATENÇÃO

- (1) A tração nas quatro rodas nunca deve ser usada em rodovias pavimentadas. Não dirija o veículo na posição “4L” em rodovias públicas, pois isto pode resultar em desgaste prematuro dos pneus, embreagem e outras peças, aumento de consumo de combustível e possíveis ruídos generalizados. Isto pode aumentar a temperatura do óleo do diferencial, resultando em possíveis danos nas peças do sistema de tração.
- (2) Use a primeira marcha na posição “4L” para condução em velocidade muito baixa em “off-road” (fora-de-estrada).
- (3) A luz indicadora de funcionamento 2WD/4WD pisca durante o processo de seleção.



Veículos equipados com cubos de roda livre manuais*

Transmissão manual

⇐ “2H” → “4H”

1. Coloque os cubos de roda livre manuais na posição “LOCK”.
2. A alavanca pode ser utilizada entre estas posições quando o veículo estiver parado ou em movimento.
Caso seja utilizada com o veículo em movimento, acione-a depois de liberar o pedal do acelerador, com o veículo movimentando-se em linha reta.

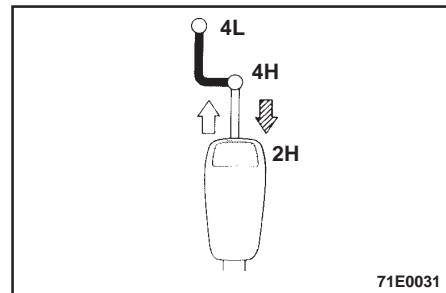
■ “4H” ⇔ “N” ⇔ “4L”

A alavanca pode ser utilizada entre estas posições quando o veículo estiver parado. A alavanca de transferência deve ser acionada depois de pisar o pedal da embreagem ou depois de colocar a alavanca de marchas na posição ponto morto.

⇐ “4H” → “2H”

A alavanca pode ser utilizada entre estas posições quando o veículo estiver parado ou em movimento.

Caso seja utilizada com o veículo em movimento, acione-a depois de liberar o pedal do acelerador, com o veículo movimentando-se em linha reta.



Transmissão automática

⇐ “2H” → “4H”

1. Coloque os cubos de roda livre manuais na posição “LOCK”.
2. A alavanca pode ser utilizada entre estas posições quando o veículo estiver parado ou em movimento.

Caso seja utilizada com o veículo em movimento, acione-a depois de liberar o pedal do acelerador, com o veículo movimentando-se em linha reta.



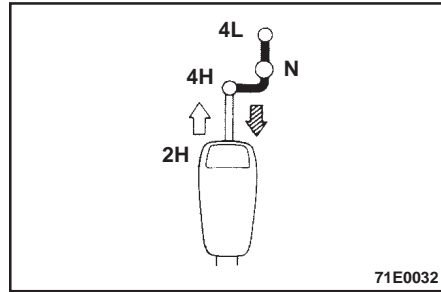
■ “4H” ⇄ “4L”

A alavanca pode ser utilizada entre estas posições quando o veículo estiver parado. A alavanca deve ser acionada depois de colocar a alavanca seletora na posição ponto morto.

◀ “4H” → “2H”

A alavanca pode ser utilizada entre estas posições quando o veículo estiver parado ou em movimento.

Caso seja utilizada com o veículo em movimento, acione-a depois de liberar o pedal do acelerador, com o veículo movimentando-se em linha reta.



Veículos equipados com cubos de roda livre automáticos

Transmissão manual

◀ “2H” → “4H”

A alavanca pode ser utilizada desta forma quando o veículo estiver parado, pisando ou sem pisar o pedal da embreagem.

NOTA

Depois de colocar a alavanca na posição “4H” e dirigir o veículo durante curta distância, os cubos de roda livre engatarão automaticamente e o veículo mudará para a tração nas quatro rodas.

■ “4H” ⇄ “N” ⇄ “4L”

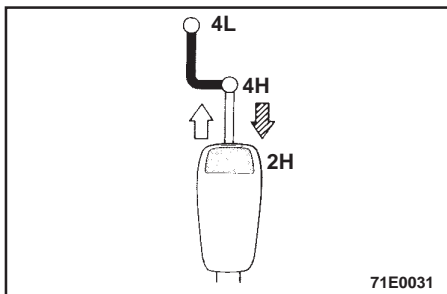
A alavanca pode ser utilizada entre estas posições quando o veículo estiver parado e o pedal da embreagem acionado, ou quando a alavanca de marchas estiver na posição ponto morto.

◀ “4H” → “2H”

A alavanca pode ser utilizada entre estas posições quando o veículo estiver parado ou em movimento, pisando ou sem pisar o pedal de embreagem.

NOTA

O cubo não se destrava simplesmente movendo a alavanca da posição “4H” para “2H”. Para destravá-lo, siga as explicações do parágrafo “PARA DESENGATAR OS CUBOS” do item “Cubos de roda livre automáticos”, página 119 .



Transmissão automática

← “2H” → “4H”

A alavanca pode ser utilizada desta forma quando o veículo estiver parado e basta mover a alavanca de transferência depois de colocar a alavanca seletora em “P” (estacionamento) ou “N” (ponto morto).

NOTA

Depois de colocar a alavanca na posição “4H” e dirigir o veículo durante uma curta distância, os cubos de roda livre engatarão automaticamente e o veículo mudará para a tração nas quatro rodas.

■ “4H” ⇔ “N” ⇔ “4L”

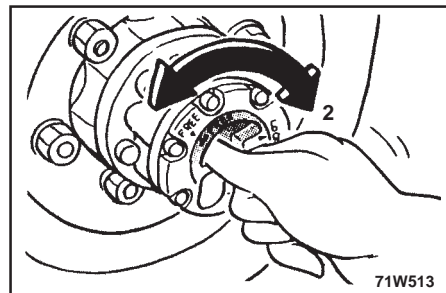
A alavanca pode ser utilizada entre estas posições quando o veículo estiver parado. Mova a alavanca de transferência depois que a alavanca seletora estiver na posição “P” (estacionamento) ou “N” (ponto morto).

▨ “4H” → “2H”

A alavanca pode ser utilizada entre estas posições quando o veículo estiver parado ou em movimento.

NOTA

O cubo não se destrava simplesmente movendo-se a alavanca da posição “4H” para “2H”. Para destravá-lo, siga as explicações do parágrafo “PARA DESENGATAR OS CUBOS” do item “Cubos de roda livre automáticos”, página 119.



Cubos da roda livre*

Se o veículo estiver equipado com cubos de roda livre, eles se localizam nas rodas dianteiras.

Se forem colocados na posição “FREE” (livre), quando a alavanca de transferência se encontrar na posição “2H”, o sistema de tração dianteira deixará de atuar sobre as rodas dianteiras, proporcionando um funcionamento do veículo mais econômico e menor nível de ruídos.

Se os cubos de roda livre forem ajustados na posição “LOCK” (travados), quando a alavanca de transferência se encontrar na posição “4H” ou “4L”, a potência de tração do sistema dianteiro poderá ser transmitida às rodas dianteiras.



Cubos de roda livre manuais

Os cubos podem ser colocados nas posições "FREE" ou "LOCK" girando-se a manopla do cubo.

1 - FREE (livre)

Esta posição é para usar a tração nas rodas traseiras.

2 - LOCK (engatada)

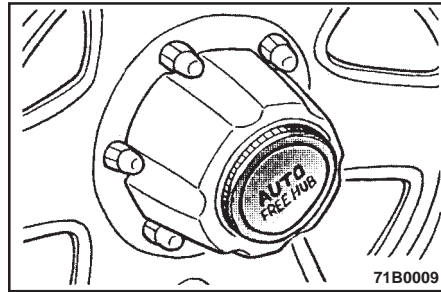
Esta posição é para usar a tração nas quatro rodas.

ATENÇÃO

Se for usar a tração nas quatro rodas, os cubos de roda livre direito e esquerdo devem estar na posição "LOCK".

Se os cubos de roda livre estiverem na posição "FREE", não dirija o veículo com a alavanca de mudança de transferência nas posições "4H" ou "4L".

Se desejar mudar a posição dos cubos de roda livre logo após ter usado os freios com frequência (por exemplo, quando se desce um longo declive), deixe que esfriem antes. Os cubos de roda livre esquentam excessivamente e ao tocá-los podem causar queimaduras.



Cubos da roda livre automáticos

Ao dirigir, os cubos podem ser bloqueados ou desbloqueados automaticamente, de acordo com a posição da alavanca de transferência.

PARA ENGATAR OS CUBOS

Pare o veículo completamente, mova a alavanca de transferência da posição "2H" para "4H" e retome a marcha; os cubos se engatarão automaticamente e a tração nas quatro rodas começará a funcionar.

PARA DESENGATAR OS CUBOS

Mova a alavanca da transferência de "4H" para "2H" e após o veículo andar 1 ou 2 metros, no sentido oposto ao que estava andando anteriormente, os cubos se desengatarão automaticamente e somente haverá tração nas rodas traseiras.

Os cubos da roda livre automáticos podem causar ruído no bloqueio ou desbloqueio, mas isto não indica falha no funcionamento. Ao dirigir normalmente sobre vias em bom estado, usando a tração nas rodas traseiras, os cubos devem estar desengatados.

Se for preciso mudar repetidamente entre a tração nas quatro rodas e a tração traseira, pode-se deixar os cubos de roda livre bloqueados. Neste caso, pode-se fazer a mudança para tração nas quatro rodas com o veículo em movimento, sem necessidade de parar. Se durante a condução do veículo com tração nas rodas traseiras a alavanca de transferência for colocada na posição "2H", os cubos de roda livre automáticos permanecerão bloqueados.

ATENÇÃO

- (1) **Apesar de os cubos da roda livre automáticos permanecerem bloqueados com a tração nas rodas traseiras, se o veículo for movido em marcha-à-ré ou efetuar uma curva eles se desbloquearão. Se isto**



ocorrer com o veículo em movimento, não será possível mudar a alavanca de transferência para a posição “4H”; deve-se antes parar o veículo completamente.

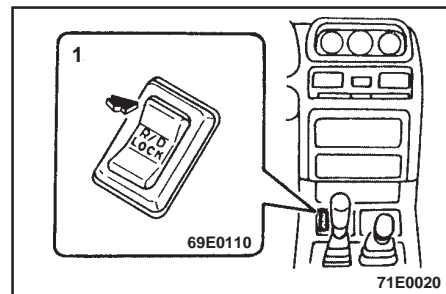
- (2) Durante a direção com tração nas quatro rodas, se o veículo atolar e for preciso movê-lo para a frente e para trás, os cubos de roda livre automáticos podem se desbloquear devido à marcha-à-ré. Se nesse momento o motor for acelerado e se soltar a embreagem repentinamente, os cubos de roda livre automáticos podem não se bloquear e se ouvirá um ruído de engrenagens, embora isso não represente falha no funcionamento.

Se nesse momento o pedal do acelerador for liberado lentamente e se voltar a pisá-lo, os cubos de roda livre automáticos podem ser bloqueados, mas o veículo pode saltar repentinamente para a frente. Pise o pedal do acelerador gradualmente, para permitir que a embreagem se acople de forma lenta e suave.

- (3) Se durante o inverno dirigir na posição “2H”, os cubos de roda livre podem emitir ruídos anormais. Se isto ocorrer, dirija por um tempo

com a tração nas quatro rodas para aquecer a transferência e logo mude para a posição “2H”.

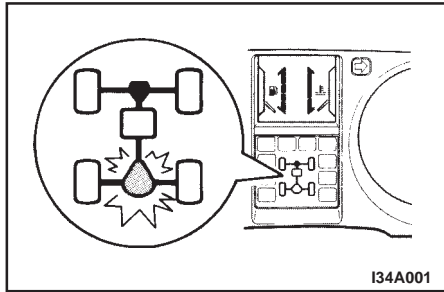
- (4) Se a alavanca de transferência for movida ao se fazer uma curva, os cubos podem não desbloquear. Se isto ocorrer, coloque o veículo na condição de marcha para a frente e tente desbloquear os cubos.
- (5) Quando a temperatura ambiente for muito baixa, os cubos podem não estar desbloqueados. Em baixas temperaturas, engate uma marcha com tração nas quatro rodas antes de desbloquear os cubos. Se o desbloqueio não se efetuar imediatamente após engatar uma marcha com tração nas quatro rodas, use um dos seguintes métodos:
- (1) Realize a operação de desbloqueio dos cubos após uma marcha (durante aproximadamente 10 minutos) com a tração nas quatro rodas.
- (2) Mova lenta e repetidamente o veículo para a frente e para trás (1 a 2 metros), antes de tentar desbloquear os cubos.
- (6) É muito importante que todos os reparos dos cubos da roda livre automáticos sejam feitos corretamente. Esses trabalhos devem ser feitos somente em uma Concessionária MITSUBISHI.



Bloqueio do diferencial traseiro*

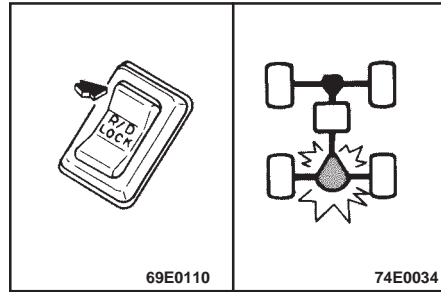
O bloqueio do diferencial traseiro é um dispositivo que facilita o movimento do veículo quando, com uma das rodas traseiras girando em falso, o veículo fica preso e não pode mover-se, inclusive quando a alavanca de mudança de transferência estiver no módulo 4WD baixa rotação.

- 1 - Comutador de bloqueio do diferencial traseiro.



2 - Luz indicadora de operação do bloqueio do diferencial traseiro.

A luz indicadora de operação se acenderá durante 5 segundos, quando a ignição for ligada.



No caso de utilizar o bloqueio do diferencial traseiro:

1. Ative o bloqueio do diferencial traseiro pressionando o lado superior do comutador.
2. A iluminação da luz indicadora de operação significa que o bloqueio do diferencial traseiro está funcionando.

NOTA

Mantenha a velocidade do veículo abaixo de 20 km/h durante a operação de bloqueio do diferencial traseiro.

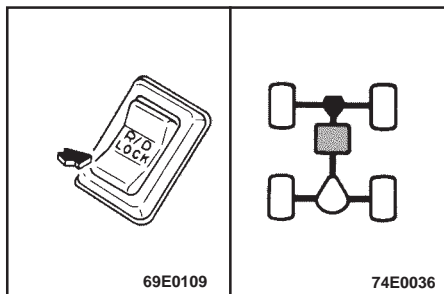
ATENÇÃO

- (1) O bloqueio do diferencial traseiro não funciona com a alavanca de transferência na posição “4H” (Super Select 4WD somente) ou “2H”.
- (2) Por razões de segurança, o bloqueio do diferencial traseiro não funcionará se o comutador for utilizado a velocidades superiores a 12 km/h. Reduza a velocidade para que ele possa funcionar.
- (3) Utilize o comutador do diferencial traseiro depois que as rodas deixarem de girar em falso. Se o comutador for utilizado com as rodas girando em falso, o veículo pode sair sem controle em qualquer direção.
- (4) Quando utilizar o bloqueio do diferencial traseiro no veículo com sistema ABS, talvez este sistema não funcione suficientemente. Consulte o item “Sistema de freios antibloqueantes (ABS)”, página 130.



Se a luz indicadora de operação continua piscando, apesar de ligado o comutador do bloqueio do diferencial traseiro:

- (1) Se a velocidade do veículo for superior a 12 km/h, reduza para menos de 6 km/h, para que o bloqueio do diferencial traseiro funcione e a luz se acenda.
- (2) Mova o volante para a esquerda e para a direita, em velocidade inferior a 12 km/h. Mova repetidamente o veículo para a frente e para trás, se ficar bloqueado em estradas com barro.



Para desativar o bloqueio do diferencial traseiro:

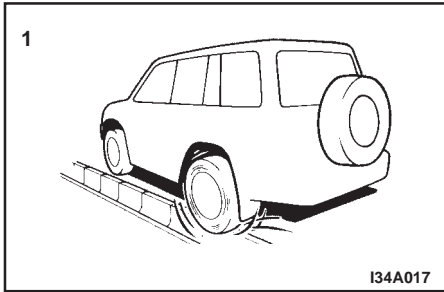
1. Desative o bloqueio do diferencial traseiro empurrando o lado inferior do comutador.
2. Quando a luz indicadora de operação se apagar, significa que o bloqueio do diferencial traseiro está desativado.

NOTA

Ao colocar a alavanca de transferência na posição "4H" (Super Select 4WD somente) ou "2H" quando o bloqueio do diferencial traseiro estiver ativado, ele se desativará automaticamente.

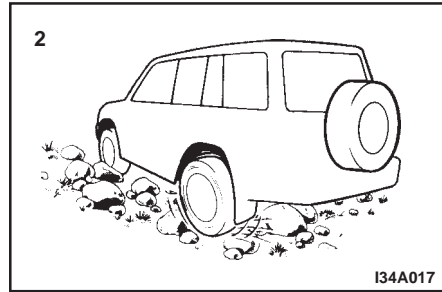
Se a luz indicadora de operação continuar piscando, apesar do bloqueio do diferencial traseiro estar desativado:

Pise e alivie o pedal do acelerador, dirigindo em linha reta.

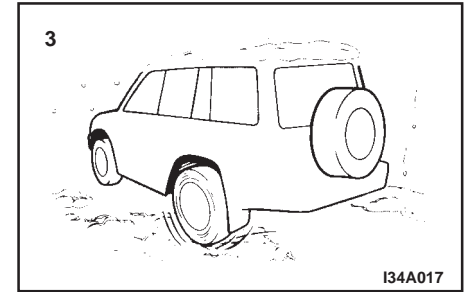


Exemplos de utilização eficaz do bloqueio do diferencial traseiro:

1 - Quando uma das rodas cair numa valeta.



2 - Quando dirigir em vias com pedras.
No caso em que o veículo não possa se mover, tendo uma roda suspensa no ar.



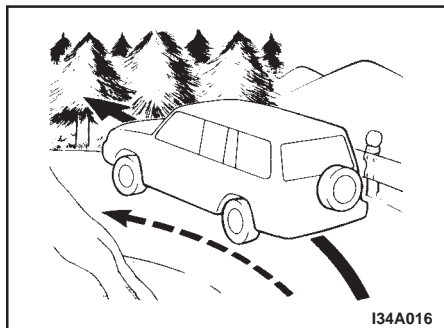
3 - Quando sair de uma estrada.
No caso em que o veículo não possa avançar, tendo uma roda na neve ou lama e outra na via pavimentada.



Exemplos de utilização incorreta do bloqueio do diferencial traseiro:

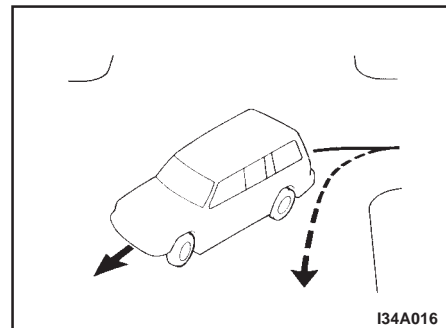
ATENÇÃO

Não utilize o bloqueio do diferencial traseiro quando dirigir em vias normais. A utilização incorreta do bloqueio do diferencial traseiro pode tornar muito difícil manobrar o veículo e ele poderá até mesmo mudar de direção bruscamente. Não se esqueça de confirmar se a luz indicadora de operação está apagada, antes de dirigir em vias normais.



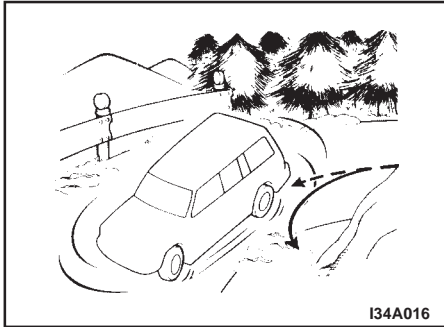
- (1) Se utilizar o bloqueio do diferencial traseiro por engano numa via pavimentada:

Quando ativar o bloqueio do diferencial traseiro, a dificuldade para dirigir o veículo em linha reta aumenta consideravelmente, o que pode dificultar o giro do volante.

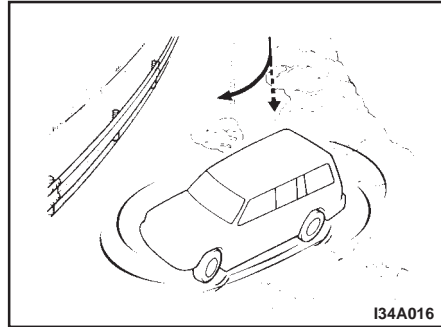


- (2) Se utilizar o bloqueio do diferencial traseiro por engano numa tomada de curva ou giro do volante para a direita ou esquerda em um cruzamento ou ponto similar:

O veículo não poderá fazer a curva e seguirá em linha reta.



- (3) Se utilizar o bloqueio do diferencial traseiro por engano, exceto quando houver uma saída de emergência de uma estrada com lama: É muito difícil fazer bem a curva.



- (4) No caso em que as condições da estrada sejam diferentes para as rodas direitas e esquerdas (quando uma está sobre a lama e outra sobre a estrada pavimentada), a direção do veículo pode mudar bruscamente ao acelerar ou frear. Não utilize o bloqueio do diferencial traseiro a não ser para uma saída de emergência de uma estrada com lama, utilize 4WD.

Uso correto da tração nas quatro rodas

Quando se usa tração nas quatro rodas, ambos os eixos do veículo se encontram conectados, o que melhora as características de tração. Apesar disso, ao se efetuar curvas fechadas ou mover o veículo para a frente e para trás repetidamente, o sistema de tração é forçado, o que pode ser observado pelo efeito de frenagem.

Um veículo com tração nas quatro rodas pode acelerar de forma mais rápida e suave. É importante levar em conta que a distância de frenagem não é menor que aquela do veículo com tração em duas rodas.

Quando se usa a tração nas quatro rodas em vias em mau estado (lama, areia etc.), é importante dirigir o veículo corretamente.

NOTA

Depois de dirigir em vias em mau estado, verifique cada parte do veículo e lave completamente com água. Consulte o item "Limpeza interna e externa do veículo", página 183.



Condução do veículo em estrada com neve e/ou escorregadia

Coloque a alavanca de transferência em “4HLc” ou “4H” (4WD Super Select) ou “4H” (4WD Tempo Parcial) de acordo com as condições da estrada e depois gradualmente acione o acelerador para uma saída suave.

OBSERVAÇÃO

- (1) O uso de pneus para neve ou correntes nos pneus é recomendado.
- (2) Mantenha uma distância segura entre os veículos, evite freadas bruscas e use o freio motor (marchas baixas).
- (3) Evite freadas bruscas, aceleração rápida e curvas fechadas; tais operações podem fazer o carro rodar e/ou derrapar.

Condução em rodovias arenosas ou com lama

Coloque a alavanca de transferência em “4LLc” (4WD Super Select) ou “4L” (4WD Tempo Parcial) e depois gradualmente pressione o acelerador para uma saída suave. Mantenha a pressão no pedal do acelerador constante, o máximo possível, e conduza o veículo em baixa velocidade.

OBSERVAÇÃO

- (1) Evite freadas bruscas, aceleração rápida e curvas fechadas; nesta condição o veículo poderá ficar atolado.
- (2) Para conduzir o veículo em estrada com excesso de lama, nós recomendamos o uso de correntes nos pneus.
- (3) Se o veículo começar a ficar atolado, coloque pedras, galhos de árvores etc., embaixo dos pneus, para aumentar a tração ou balance o veículo para trás e para a frente para liberá-lo.
- (4) Em condições extensas de lama, é difícil saber quando o veículo poderá cair em um atoleiro mais profundo. Nestas condições, recomendamos dirigir em baixa velocidade. Se possível, descer do veículo e verificar as condições da estrada, antes de prosseguir.

ATENÇÃO

A condução do veículo em clima marítimo ou em rodovias com produtos químicos pode causar ferrugem; lave-o imediatamente após transitar nestas condições.

Subidas acentuadas

Coloque a alavanca de transferência em “4LLc” (4WD Super Select) ou “4L” (4WD Tempo Parcial) para maximizar o uso do torque do motor.

- (1) Sempre que possível procure um caminho mais suave.
- (2) Em rodovias pavimentadas secas o grau de inclinação é de aproximadamente 40°.
- (3) Antes de iniciar uma subida acentuada, caminhe pelo local para ter a certeza que o veículo poderá se manter nestas condições.

Descidas acentuadas

Coloque a alavanca de transferência em “4LLc” (4WD Super Select) ou “4L” (4WD Tempo Parcial) e use o freio motor (marchas baixas) para descer lentamente.

- (1) Em uma descida acentuada, se os freios são aplicados repentinamente, devido a um obstáculo, o veículo poderá ficar sem controle. Antes de iniciar a descida, caminhe pelo local para conhecer os detalhes.
- (2) Antes de iniciar a descida selecione a marcha adequada para aquela condição. Evite a troca de marchas ou o acionamento da embreagem durante a descida.



Curvas fechadas < Exceto “4H” (4WD Super Select) >

Ao fazer uma curva fechada com a tração nas quatro rodas pode acontecer o mesmo de quando se faz uma curva com o freio aplicado. Isto é chamado de freio em curva fechada e cada um dos quatro pneus tem uma distância diferente da curva.

Este fenômeno é peculiar nos veículos com tração nas quatro rodas. Se isto ocorrer, endireite o volante de direção para fora ou mude para tração nas duas rodas.

Travessia de um córrego

Veículos com tração nas quatro rodas não são necessariamente veículos à prova de água. Se o sistema elétrico ficar molhado, a condução do veículo por uma distância mais longa ficará impossível. Por isso, evite a travessia de córregos, a não ser que seja absolutamente necessário. Se a travessia de um córrego é inevitável, proceda da seguinte forma:

- (1) Somente atravesse se a água tiver menos de 60 cm de profundidade.
- (2) Coloque a alavanca de transferência em “4LLc” (4WD Super Select) ou em “4L” (4WD Tempo Parcial).
- (3) Conduza o veículo lentamente a uma velocidade de 5 km/h, para evitar espalhar muita água.

ATENÇÃO

Não tente atravessar um córrego, onde a água esteja num nível superior a 60 cm.

Não mude de marcha enquanto estiver atravessando o córrego.

A travessia freqüente de um córrego pode afetar negativamente a vida útil do veículo; consulte uma Concessionária MITSUBISHI para os cuidados necessários, inspeção e reparo do veículo.

Depois de atravessar um córrego, verifique os freios, para ter certeza do funcionamento adequado. Se os freios ficarem molhados e não funcionarem adequadamente, seque-os dirigindo lentamente e acionando o pedal do freio levemente.

Inspeccione cuidadosamente todo o veículo. Veja o item “Inspeção e Manutenção após o uso do veículo em condições adversas”, nesta página.

Inspeção e Manutenção após o uso do veículo em condições adversas

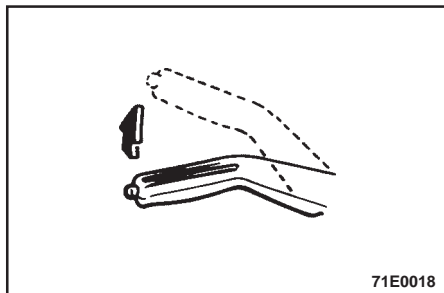
Após dirigir em condições adversas, verifique o veículo, seguindo os procedimentos abaixo de inspeção e manutenção:

- (1) Verifique o veículo quanto a danos causados por pedras, cascalhos etc.
- (2) Lave o veículo cuidadosamente com água.
Dirija o veículo lentamente enquanto pressiona o pedal do freio, para secar o freio. Se ainda assim o freio não funcionar adequadamente, entre em contato com uma Concessionária MITSUBISHI, para que os freios sejam inspecionados.
- (3) Depois de atravessar um córrego, verifique o óleo do motor, da transmissão e do diferencial e a lubrificação do eixo manivela. Se a graxa ou o óleo estiver leitoso ou turvo, devido à mistura com água, ele deve ser substituído por um óleo novo.
- (4) Inspeccione os faróis. Se entrar água no farol, remova a água em uma Concessionária MITSUBISHI.
- (5) Substitua a graxa do rolamento das rodas em uma Concessionária MITSUBISHI.

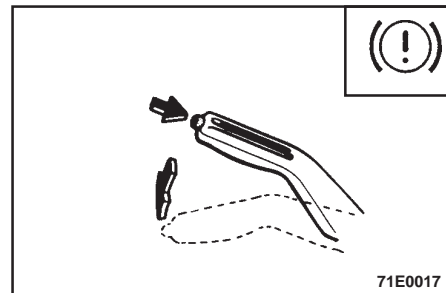


Freio de estacionamento

Para estacionar o veículo, primeiro pare-o completamente, acione totalmente o freio de estacionamento e depois leve a alavanca de mudanças para a 1ª marcha (quando a frente do veículo estiver voltado para a subida) ou marcha-à-ré (quando a frente do veículo estiver voltado para a descida), no veículos com transmissão manual e coloque a alavanca seletora em “P”, nos veículos com transmissão automática. Coloque a alavanca seletora em qualquer posição, exceto na posição “N”.



1 - Para acioná-lo, puxe a alavanca para cima sem apertar o botão existente na sua extremidade.



2 - Para soltá-lo, puxe ligeiramente a alavanca para cima, aperte o botão e empurre a alavanca para baixo. Quando estacionar em uma ladeira, acione o freio de estacionamento e gire as rodas dianteiras de encontro ao meio-fio num declive; e para fora, num aclive.

ATENÇÃO

Antes de colocar o veículo em movimento, certifique-se que o freio de estacionamento esteja abaixado e a luz de advertência apagada.

Se o veículo for colocado em movimento com o freio de estacionamento acionado, haverá superaquecimento no sistema de freio, resultando em ineficiência do freio e possível falha.



Estacionamento

Estacionamento do veículo na descida

Acione corretamente o freio de estacionamento e coloque a alavanca de mudança na primeira marcha (se o veículo estiver com a frente para cima) ou em marcha-à-ré (se ele estiver com a frente para baixo), nos veículos com transmissão manual. No caso de veículos com transmissão automática, coloque a alavanca seletora na posição “P”.

Para ter maior segurança, recomenda-se colocar calços ao estacionar o veículo numa descida.

Estacionamento do veículo com o motor em funcionamento

Nunca deixe o motor em funcionamento durante períodos de tempo prolongados, em lugares fechados ou com má ventilação. O monóxido de carbono produzido pela combustão é um gás inodoro extremamente venenoso e perigoso.

Escolha cuidadosamente o lugar para estacionar o veículo

Nunca estacione o veículo perto de objetos inflamáveis, tais como capim seco, galhos etc. O catalisador produz temperaturas extremamente altas.

Ao deixar estacionado o veículo

Como medida de precaução contra roubo, retire sempre a chave da ignição ao deixar o veículo estacionado.

Freios

Todas as peças do sistema de freios são importantes para a sua segurança. O serviço de manutenção do veículo deve ser realizado por uma Concessionária MITSUBISHI a intervalos regulares, de acordo com o plano de manutenção, constante no Livrete de Bordo.

Sistema de freios

- (1) O freio se divide em dois circuitos de modo que, quando ocorre uma avaria num deles, o outro permite parar o veículo. Neste caso, deve-se pisar o pedal de freio com mais força que o normal; pare o veículo tão logo seja possível e solicite uma inspeção do sistema em uma Concessionária MITSUBISHI mais próxima.
- (2) O servofreio deixa de atuar se pisar uma ou duas vezes o pedal do freio com o motor desligado. Se isto ocorrer, deve-se pisar o pedal do freio com mais força que o habitual.

Isto é especialmente importante quando se reboca o veículo.

- (3) Se a correia de um veículo a diesel se romper, o servofreio deixará de atuar e acenderá a luz de advertência de avaria.

Se isto ocorrer, utilize o freio motor (usando as marchas mais baixas); para diminuir a rotação do motor, pise o pedal do freio com mais força do que o habitual e estacione o veículo num lugar seguro. Solicite a inspeção do sistema em uma Concessionária MITSUBISHI mais próxima.



Luz de advertência

A luz de advertência indica se o sistema de freio está funcionando corretamente ou não. Veja as explicações no item "Luz de advertência do freio", página 84.

Verifique periodicamente seu funcionamento.

Sistema de freio molhado

Verifique o funcionamento do sistema de freio dirigindo em baixa velocidade, imediatamente após a partida.

Após dirigir sob chuva forte ou passar por lugares alagados ou logo após lavar o veículo, pode-se criar uma película de água sobre os discos de freio. Neste caso, seque-os pisando ligeiramente o pedal do freio várias vezes consecutivas, durante a condução.

Descendo uma encosta

É importante aproveitar a potência do freio motor que se obtém ao reduzir a marcha, quando se desce uma encosta, para evitar que os freios superaqueçam.

Pastilhas e sapatas

- (1) Com pastilhas ou sapatas novas, evite aplicar o freio drasticamente nos primeiros 200 km.
- (2) Tanto os freios dianteiros como os traseiros possuem um dispositivo de advertência, que emite um som metálico agudo quando o freio é aplicado e as pastilhas do freio estão gastas até o limite especificado.

Se ocorrer este som, solicite a troca das pastilhas do freio em uma Concessionária MITSUBISHI.

ATENÇÃO

- (1) **Não deixe nenhum objeto entre o pedal do freio e o assoalho, pois impedirá que se pise rapidamente no caso de uma emergência. Certifique-se sempre que o pedal esteja livre e possa ser utilizado a qualquer momento sem problemas.**
- (2) **Evite dirigir de maneira que seja necessário aplicar o freio a todo momento e nunca descanse o pé no pedal do freio enquanto dirige, pois tal procedimento faz com que os freios esquentem.**

Sistema de freios antiblocantes (ABS)*

Ao aplicar os freios com força excessiva sobre lama, gelo, óleo ou outras condições especiais de rodagem, o veículo pode derrapar. Neste caso, a força de frenagem se reduz e a distância para frear aumenta, como também o veículo pode virar para um lado ou derrapar e o motorista pode perder o controle do veículo.

O sistema de freios antiblocantes ABS evita que as rodas fiquem bloqueadas durante a freada, mantendo a estabilidade direcional, assegurando o controle do veículo e oferecendo uma força de frenagem ótima.

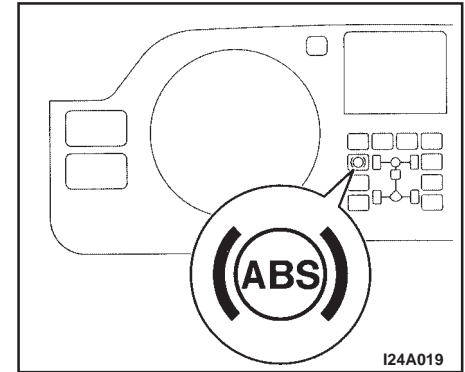


Conselhos para condução segura

- (1) Com o ABS, a sensação durante uma freada brusca (quando o ABS está ativado) difere ligeiramente de quando o freio não está ativado.
Nestas condições, dirija o veículo cuidadosamente.
- (2) A distância para frear o veículo é menor nos veículos equipados com ABS do que nos veículos sem sistema de freio ABS. A distância varia de acordo com as condições da estrada, e depende de outros fatores. Por isso, mantenha sempre uma distância segura do veículo que vai à sua frente.
- (3) Contudo, em estradas com cascalho ou gelo, a distância para frear o veículo pode ser mais longa do que em veículos sem o sistema de freio ABS. Nestas estradas deve-se dirigir em velocidade reduzida.

ATENÇÃO

- (1) **Mesmo os veículos equipados com sistema ABS não podem livrar-se das leis físicas naturais que atuam sobre o veículo. Portanto, não evitam acidentes causados por excesso de velocidade, por dirigir sem tomar distância segura do veículo que vai à frente ou por aquaplanagem. O motorista deve sempre levar em conta os cuidados com a segurança, para determinar a velocidade e a necessidade de uso do freio adequado de acordo com as condições do momento.**
- (2) **Em veículos com bloqueio de diferencial traseiro, a estabilidade durante a frenagem em certas condições de tráfego, quando o diferencial estiver bloqueado, pode ser inferior em comparação com a estabilidade quando o diferencial não está bloqueado, inclusive em veículos equipados com ABS. Exceto quando for necessário mover o veículo de determinada posição, mantenha o bloqueio do diferencial traseiro desativado (posição OFF). Veja explicações no item “Bloqueio do diferencial traseiro”, página 120.**



Luz de advertência ABS

A luz de advertência do sistema ABS se acende com o interruptor da ignição na posição “ON” e se apaga após alguns segundos.

Se a luz de advertência permanecer acesa, indica que o sistema de freio ABS não está funcionando e somente o sistema de freio convencional está operando. Nestas condições, o sistema de freio convencional ainda funciona normalmente.



Se a luz se acender com o veículo em movimento

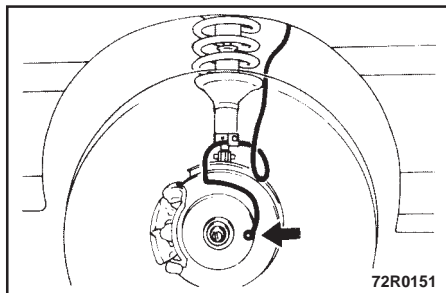
- (1) Pare o veículo em lugar seguro e desligue o motor. Em seguida, dê a partida novamente, coloque o motor em funcionamento e verifique se a luz se apaga. Se continuar apagada, não existe falha no sistema.

Contudo, se a luz permanecer acesa ou se acender com o veículo em movimento, leve o veículo a uma Concessionária MITSUBISHI mais próxima, o quanto antes.

- (2) Se der a partida no motor com cabos auxiliares, ou seja, antes que a bateria esteja suficientemente carregada, o motor funcionará irregularmente e a luz do sistema ABS se acenderá, indicando que o veículo não está em condições de ser colocado em movimento. Neste caso, deixe o motor funcionando por alguns momentos em ponto morto, até recarregar a bateria. Esta situação é causada por insuficiência da bateria e não é anormal.

NOTA

- (1) Às vezes, sente-se uma ligeira vibração na carroceria do veículo, no volante e no pedal do freio quando o sistema ABS está ativado. Isto é resultado nor-



mal da operação do sistema e não deve ser interpretado como defeito.

- (2) Depois de dar a partida e o veículo estiver a uma velocidade de 8 km/h pode-se ouvir um zumbido e um som de operação de motor, provenientes do compartimento do motor. Estes sons são causados pelo sistema ABS durante a operação automática e não indicam mau funcionamento.
- (3) Ao liberar a alavanca-trava do volante de direção, leve-a para a posição 2 e segure o volante com a mão, para evitar que o volante caia de uma vez para baixo.
- (4) Depois de trafegar por estradas com lama ou gelo, elimine todo o gelo ou lama acumulado nas rodas e nas partes próximas.

Ao fazer isso, tenha cuidado para não danificar os sensores de velocidade das rodas e os cabos, localizados em cada roda dos veículos equipados com sistema ABS.

ATENÇÃO

Tenha os seguintes cuidados, a fim de evitar que o sistema ABS falhe:

- (1) Não instale diferencial de deslizamento limitado.
- (2) Utilize somente pneus de dimensões e tipo idênticos nas quatro rodas.

As especificações dos pneus diferem de acordo com o modelo de veículo. Consulte o item “Pressão dos pneus”, página 241.



Diferencial de deslizamento limitado*

O diferencial de deslizamento limitado funciona somente no eixo das rodas traseiras. A seguir, as características deste sistema.

Funciona da mesma forma que o diferencial convencional, ou seja, a roda de um lado gira a uma velocidade diferente da outra ao se fazer uma curva. A principal diferença entre o convencional e o limitado é que o diferencial de deslizamento limitado se ativa quando a roda de um lado perde tração, aplicando maior força na roda traseira do outro lado para melhorar sua tração.

NOTA

Se há diferença na tração nas rodas mas ambas estão patinando, o diferencial de deslizamento limitado não será eficiente.

Proceda da seguinte forma para verificar se o diferencial de deslizamento limitado está funcionando corretamente:

- (1) Coloque o veículo de tal forma que uma das rodas fique apoiada sobre gelo ou lama. Conduza o veículo e verifique o funcionamento do diferencial de deslizamento limitado. Se o veículo não derrapar, o diferencial está funcionando corretamente.
- (2) Pise lentamente no pedal do acelerador e quando começar a sentir tração, pise com força. Se o veículo movimentar-se normalmente, o diferencial está funcionando corretamente.

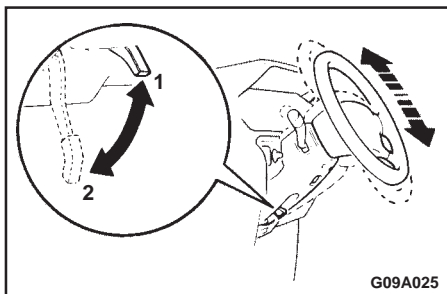
Se a roda gira sem sair da lama, resolva o problema levantando ligeiramente o freio de estacionamento, o suficiente para fazer efeito (sem frear completamente) e volte a tentar.

Após sair, solte o freio de estacionamento.



ATENÇÃO

Ao tentar tirar o veículo da neve, lama etc. e o motor funcionar continuamente em alta rotação, o diferencial de deslizamento limitado poderá ser danificado.



Ajuste da altura do volante

Solte a alavanca e ajuste o volante na posição que lhe proporcionar maior conforto.

- 1 - Trava
- 2 - Libera

ATENÇÃO

- (1) Verifique se a alavanca está travada, depois de regular a altura do volante.
- (2) Não regule a altura do volante com o veículo em movimento.
- (3) Ao liberar a alavanca-trava do volante de direção, leve-a para a posição 2 e segure o volante com a mão, para evitar que o volante caia de uma vez para baixo.

Direção hidráulica*

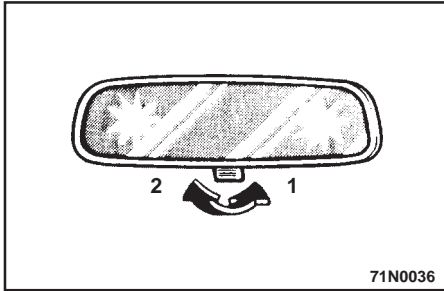
O sistema de servodireção não funciona com o motor desligado e necessitará de maior força manual para mover o volante.

Esta observação é importante quando se reboca o veículo. Não desligue o motor com o veículo em movimento. Verifique periodicamente o nível do líquido da servodireção.

ATENÇÃO

Nos veículos equipados com direção hidráulica, não deixe as rodas totalmente esterçadas.

Isto pode causar danos à bomba da direção hidráulica, devido a falta de lubrificação.



Espelho retrovisor interno

A alavanca, localizada na parte inferior do espelho, pode ser utilizada para reduzir os reflexos de faróis de outros veículos que venham atrás à noite.

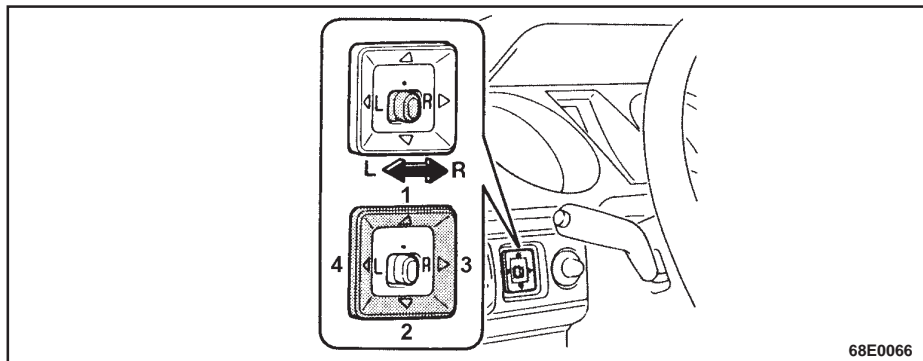
- 1 - Normal
- 2 - Antiofuscante

ADVERTÊNCIA

Não tente ajustar o espelho retrovisor interno com o veículo em movimento. Pode ser perigoso. Ajuste o espelho antes de começar a dirigir.

Espelhos retrovisores externos

Por favor, leve em consideração que o espelho é convexo. Os objetos que você vê no espelho parecem menores e mais distantes do que o real. Por isso, não use o espelho retrovisor externo para estimar a distância de outros veículos, quando estiver mudando de pista.



Espelhos retrovisores externos com controle elétrico*

Os espelhos retrovisores externos podem ser regulados com a chave de ignição na posição “ON” ou “ACC”.

Direcione a alavanca central para o espelho que deseja regular.

L - Regula o espelho externo esquerdo.

R - Regula o espelho externo direito.

Pressione o interruptor correspondente para mover o espelho para a esquerda, para a direita, para cima e para baixo.

- 1 - Para cima
- 2 - Para baixo

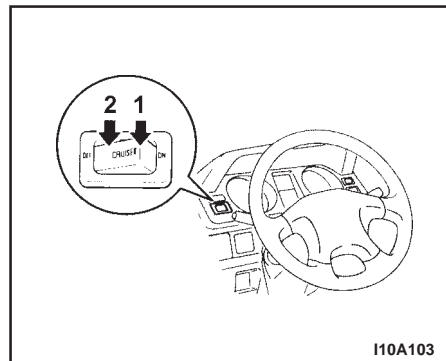
- 3 - Para a direita
- 4 - Para a esquerda

ADVERTÊNCIA

Não tente ajustar o espelho retrovisor interno com o veículo em movimento. Pode ser perigoso. Ajuste o espelho antes de começar a dirigir.

OBSERVAÇÃO

Os espelhos podem ser inclinados e retornados para a posição desejada manualmente.

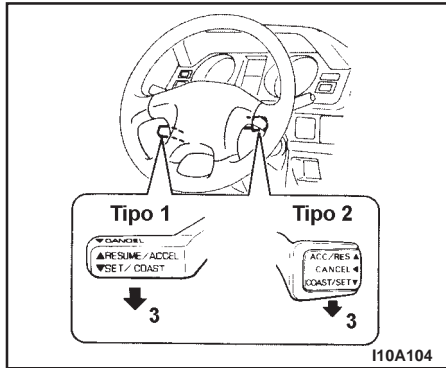


Sistema de controle para manutenção de velocidade constante em rodovias (cruise control)*

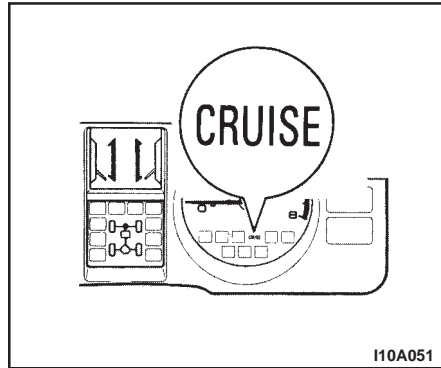
Controla automaticamente a velocidade desejada, a partir de 40 km/h, sem necessidade de pisar no pedal do acelerador. Este controle é extremamente útil quando se trafega em estradas com retas longas.

Para ativar

Pressione o interruptor principal (a luz do interruptor se acende) e, em seguida, mova a alavanca de controle de velocidade para a posição “SET/COAST” quando o veículo alcançar a velocidade que se deseja manter.



- 1 - Interruptor principal na posição “ON”.
- 2 - Interruptor principal na posição “OFF”.
- 3 - Posição “SET/COAST”.



Ao ser ativado o sistema de controle para manutenção de velocidade constante em rodovias, acende a luz indicadora “CRUISE”, localizada no painel de instrumentos.

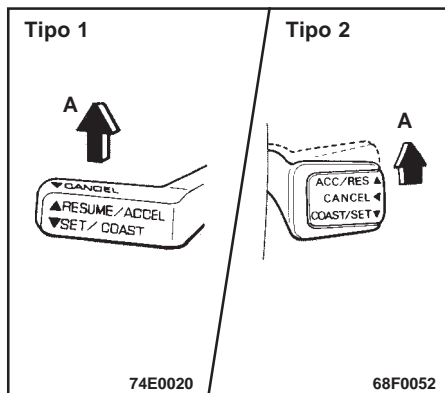
⚠ ATENÇÃO

- (1) Não é recomendado o uso deste sistema em condições onde não é possível manter uma velocidade constante, tais como: tráfego congestionado ou em estradas sinuosas, com gelo, neve, molhadas, escorregadias ou em descidas.
- (2) Nos veículos com transmissão manual, colocando-se a alavanca do câmbio na posição de ponto morto sem pisar no pedal da embreagem durante a velocidade fixada, a rotação do motor pode aumentar excessivamente e o motor pode ser danificado.
- (3) Nunca coloque a ignição na posição “OFF” com o veículo em movimento. O interruptor principal passa automaticamente para a posição “OFF” ao se colocar a chave da ignição do veículo nesta posição. Para manter uma velocidade constante é necessário verificar que o interruptor principal tenha sido colocado novamente na posição “ON”, para ativar o fornecimento de eletricidade do sistema.



OBSERVAÇÃO

- (1) Por segurança, se não desejar utilizar o sistema de controle para manutenção de velocidade constante em rodovias, coloque o interruptor correspondente na posição "OFF".
- (2) Lembre-se que a velocidade fixada pode não se manter em subidas ou descidas.
- (3) A velocidade do veículo pode diminuir em subidas acentuadas. Neste caso, pise no pedal do acelerador para manter a velocidade.
- (4) A velocidade do veículo pode aumentar além da fixada no caso de descidas acentuadas. Neste caso, coloque o interruptor do sistema de controle para manutenção de velocidade constante em rodovias (cruise control)* na posição "OFF". Veja as explicações no item "Para desativar o sistema", página 140.

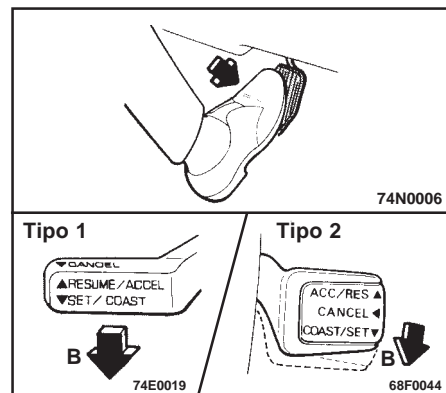


Para aumentar a velocidade fixada

Existem duas maneiras para aumentar a velocidade fixada.

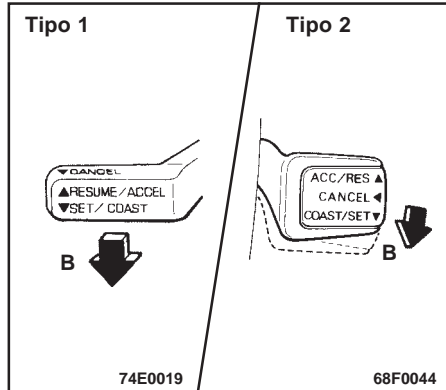
POR MEIO DA ALAVANCA DE CONTROLE DE VELOCIDADE

Coloque a alavanca na posição RESUME/ACCEL (A) e mantenha-a nesta posição, até alcançar a velocidade desejada. Solte-a quando o veículo atingir esta velocidade.



POR MEIO DO ACELERADOR

Utilize o pedal do acelerador. Uma vez alcançada a velocidade desejada, coloque a alavanca de controle de velocidade na posição SET/COAST (B).

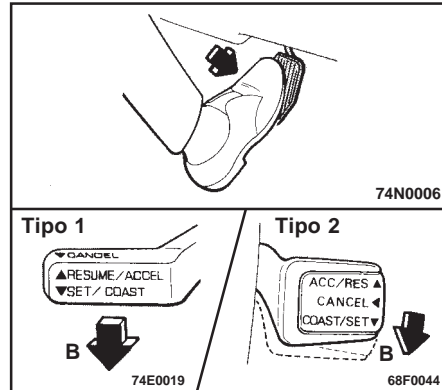


Para diminuir a velocidade fixada

Existem duas maneiras para diminuir a velocidade fixada:

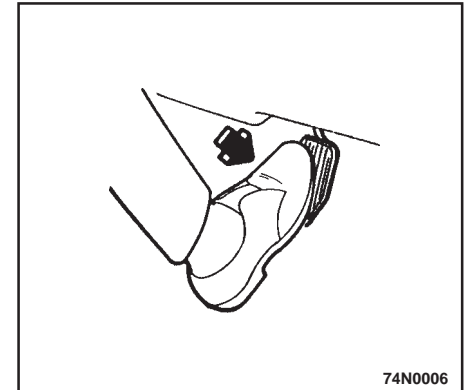
POR MEIO DA ALAVANCA DE CONTROLE DE VELOCIDADE

Coloque a alavanca na posição SET/COAST (B) e mantenha-a nesta posição até que a velocidade diminua, depois solte-a.



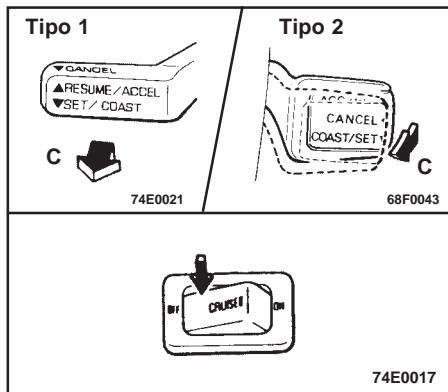
POR MEIO DO PEDAL DO FREIO

Utilize o pedal do freio. Uma vez alcançada a velocidade desejada, coloque a alavanca de controle de velocidade na posição SET/COAST (B).

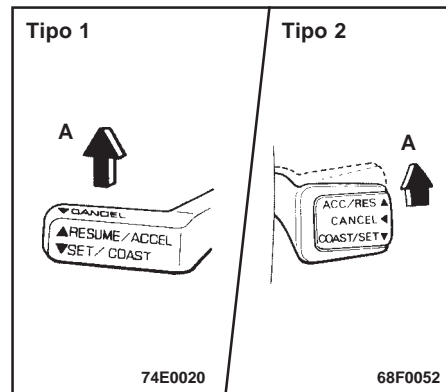


Aceleração para ultrapassagens

Pise no pedal do acelerador normalmente. Ao soltar o pedal, o veículo volta à velocidade fixada.



- (4) Em subidas acentuadas, se a velocidade cair a 15 km/h menos que a velocidade mínima fixada.
- (5) Se a velocidade do veículo reduzir para 40 km/h ou menos.



Para desativar o sistema

Mova a alavanca de controle até a posição “CANCEL” (C) ou então coloque o interruptor principal na posição “OFF”.

O sistema de controle para manutenção de velocidade constante em rodovias se desativa em qualquer um destes casos:

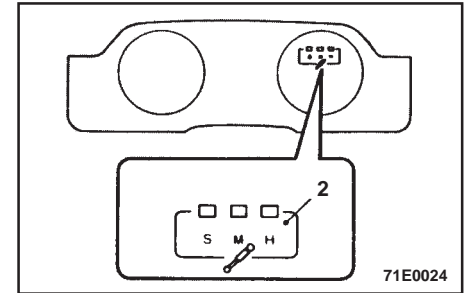
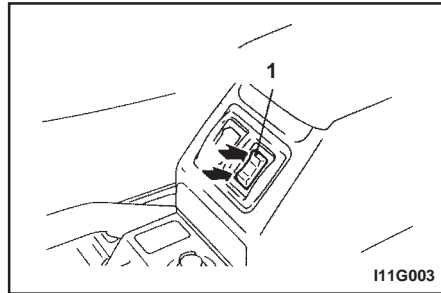
- (1) Ao se pisar ligeiramente o pedal do freio ou quando for necessário pisar para reduzir a velocidade do veículo.
- (2) Ao se pisar o pedal da embreagem (transmissão manual).
- (3) Ao se colocar a alavanca de seleção na posição “N” (transmissão automática).

Para voltar à velocidade fixada

Se a velocidade do veículo é constante a 40 km/h ou mais, quando se desativa o sistema, através da alavanca de controle ou de alguma outra maneira entre as cinco mencionadas anteriormente, é possível voltar à velocidade fixada previamente, colocando a alavanca de controle na posição RESUME/ACCEL (A). Porém, às vezes, o veículo não retorna à velocidade fixada, mesmo com a alavanca nesta posição. Neste caso, é necessário repetir todos os passos indicados para o ajuste da velocidade.



- (1) Se o motor do veículo for desligado.
- (2) Se o interruptor principal for colocado na posição "OFF".
- (3) Se a velocidade do veículo reduzir até aproximadamente 35 km/h ou menos.



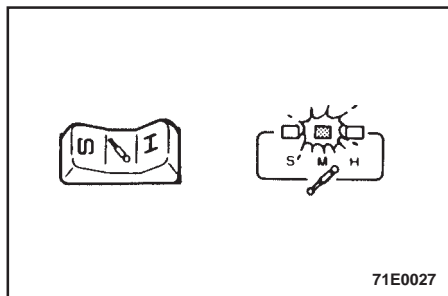
Três modos variáveis de absorção de impactos*

Dependendo das condições de direção ou do gosto particular, a dureza (poder de amortecimento) da absorção de impactos pode ser ajustada em três modos.

1 – Interruptor para selecionar um dos três modos de absorção de impacto.

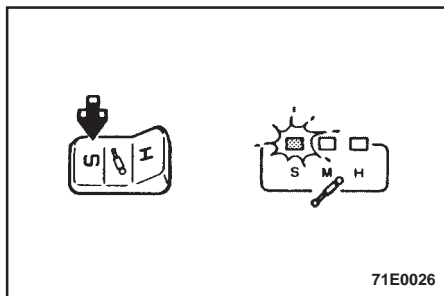
2 – Luz indicadora

O interruptor para selecionar o modo de absorção de impacto pode ser acionado com a ignição ligada.



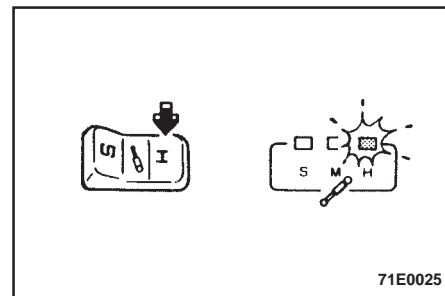
Modo MÉDIO

Geralmente, selecione o modo MÉDIO.



Modo SUAVE

Selecione o modo SUAVE se desejar um amortecimento mais suave. Para acionar o modo SUAVE, pressione o lado do interruptor com a letra S (SUAVE). O indicador do modo SUAVE (S), no painel, fica iluminado, indicando o modo selecionado.



Modo DURO

Selecione o modo DURO (hard) se desejar um amortecimento mais duro (ideal para dirigir em estradas de terra – “off-road”, quando o veículo está com a sua capacidade total de carga, em rodovias expressas ou em rodovias com muitas curvas).

Para acionar o modo DURO (hard), pressione o lado do interruptor com a letra H (HARD – DURO). O indicador do modo DURO – H (hard), no painel, fica iluminado.



Para uma condução confortável

Rádio AM/FM com sintonia eletrônica e Toca-fitas estéreo*

Antena no teto*

Antena elétrica*

Ventilação

Aquecimento*

Ar condicionado*

Pára-sol

Espelho de cortesia*

Acendedor de cigarros

Cinzeiro

Soquete para acessórios

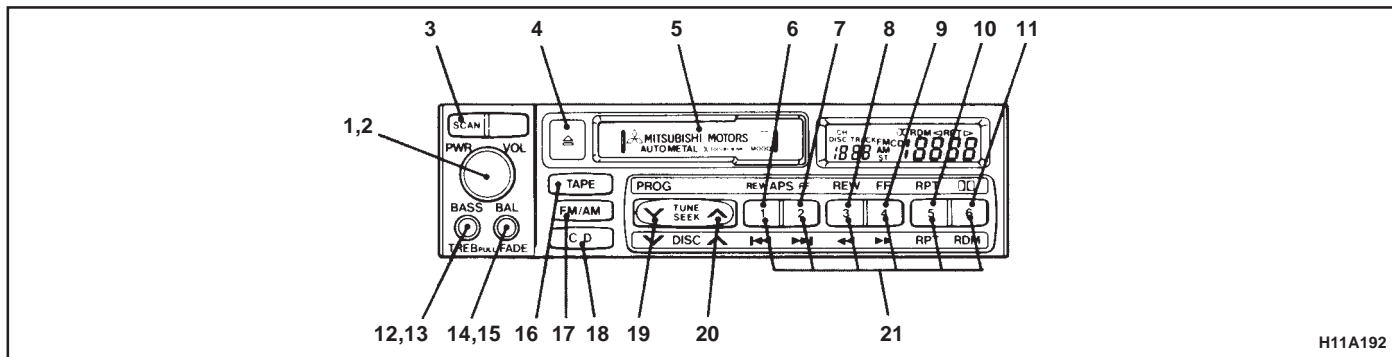
Relógio digital*

Porta-objetos

Lâmpada de inspeção*

Ganchos para fixação de bagagens

Guincho mecânico*



H11A192

Rádio AM/FM com sintonia eletrônica e toca-fitas estéreo*

O sistema de som pode ser usado com a ignição ligada ou com a chave na ignição na posição "ACC" (acessório).

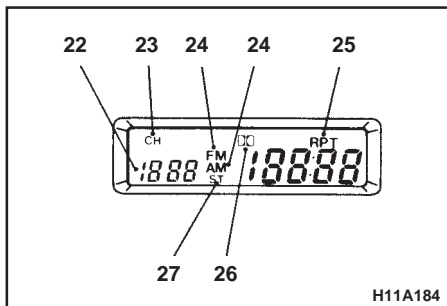
OBSERVAÇÃO

- (1) Para ouvir o som com o motor parado, coloque a ignição na posição "ACC".
- (2) Quando um telefone celular é usado dentro do veículo pode provocar ruídos no sistema de som. Isto não significa que o sistema de som está com problema. Sempre que possível, use o telefone celular fora do veículo.
- (3) Um sistema de CD ou um magazine de CD pode ser conectado a este sistema de som.

O sistema de CD ou o magazine de CD pode ser operado através do botão do sistema de som. Veja o item "Para ouvir um CD" ou "Para ouvir um CD do magazine de CD".

- 1 – PWR (botão liga-desliga)
- 2 – VOL (controle do volume)
- 3 – SCAN
- 4 – Botão para ejetar a fita
- 5 – Compartimento da fita
- 6 – ◀◀ / APS REW (botão do sensor de retrocesso do auto-programa)
- 7 – ▶▶ / APS FF (botão do sensor de avanço do auto-programa)
- 8 – ◀◀ / REW (Retrocesso rápido)
- 9 – ▶▶ / FF (Avanço rápido)
- 10 – RPT (Repetir)

- 11 – RDM / Redutor de ruído Dolby
- 12 – BASS (controle de tonalidade do grave)
- 13 – TREB (controle de tonalidade do agudo)
- 14 – BAL (controle do balanço direito/esquerdo)
- 15 – FADE (controle do balanço dianteiro/traseiro)
- 16 – Toca-fitas
- 17 – FM/AM (seleção de frequência)
- 18 – CD (modo de troca de CD) *1
- 19 – TUNE/SEEK/DISC/PROG (Faixa inferior/Busca inferior/Seleção de disco/Direção da fita)
- 20 – TUNE/SEEK/DISC (Faixa superior/Busca superior/Seleção de disco)
- 21 – Botão de seleção de memória



- 22 – Display da frequência e da direção da fita
- 23 – Display da memória selecionada
- 24 – FM/AM (seleção da frequência)
- 25 – RPT (modo repetir)
- 26 – Indicador do modo Redutor de Ruído Dolby
- 27 – ST (indicador do modo estéreo)

*1 Funciona somente se estiver com um sistema de CD ou um magazine de CD instalado.

Para ouvir o rádio

1. Pressione o botão PWR (1) para ligar o rádio. Pressione-o novamente para desligá-lo.
2. Pressione o botão FM/AM (17) para selecionar a frequência desejada.

3. Pressione o botão TUNE/SEEK (19 ou 20) ou um dos botões de seleção de memória (21) para sintonizar uma estação. Veja o item “Para sintonizar” ou “Para programar uma estação na memória”.

Para ajustar o volume e a tonalidade

VOL (controle do volume) – 2

Gire o botão no sentido horário para aumentar o volume.

BASS (controle da tonalidade do grave) – 12

Pressione o botão e ele saltará. Gire o botão no sentido horário ou anti-horário para selecionar a qualidade de graves desejada.

TREB (controle da tonalidade do agudo) – 13

Pressione o botão e ele saltará. Puxe e gire o botão no sentido horário ou anti-horário, para selecionar a qualidade de agudo desejada.

BAL (controle do balanço direito e esquerdo) – 14

Pressione o botão e ele saltará. Gire o botão para qualquer um dos lados, para ajustar o volume nos alto-falantes direito e esquerdo.

FADE (controle do balanço traseiro e dianteiro) – 15

Pressione o botão e ele saltará. Puxe e gire o botão para a direita ou para a esquerda, para ajustar o volume dos alto-falantes dianteiro e traseiro.

OBSERVAÇÃO

Os botões BASS (12), TREB (13), BAL (14) e FADE (15) devem ser ajustados somente após terem saltado para fora. Depois do ajuste, mantenha-os pressionados.

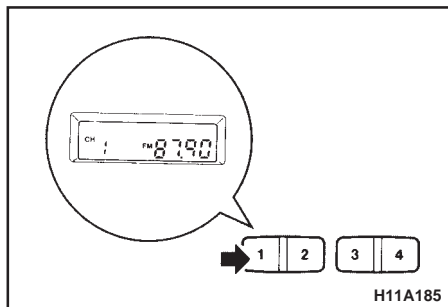
Para sintonizar

Sintonia automática

1. Mantenha o botão TUNE/SEEK (19 ou 20) pressionado por aproximadamente 0,5 segundo ou mais, libere o botão e a recepção da emissora disponível começará imediatamente.
2. Ao pressionar o botão SCAN (3), o rádio sintonizará automaticamente cada uma das emissoras disponíveis por aproximadamente 5 segundos. Para parar a busca no meio, pressione novamente o botão SCAN. A frequência da emissora sintonizada piscará no display, durante a função de busca.

Sintonia manual

A frequência muda cada vez que o botão TUNE/SEEK (19 ou 20) é pressionado. Pressione o botão para selecionar a emissora desejada.



Para programar estações na memória

Até 6 FM e 6 AM podem ser programadas na memória.

Siga os procedimentos abaixo:

1. Pressione qualquer um dos botões TUNE/SEEK (19 ou 20) ou SCAN (3), para sintonizar a estação que será programada na memória.

2. Pressione um dos botões de seleção de memória (21) por aproximadamente 2 segundos ou mais. O som será interrompido momentaneamente, enquanto a estação é programada na memória. O número do botão correspondente à entrada na memória e a frequência é indicado no display.
3. A memória programada é chamada pressionando-se o botão correspondente e liberando-o antes de 2 segundos.


OBSERVAÇÃO

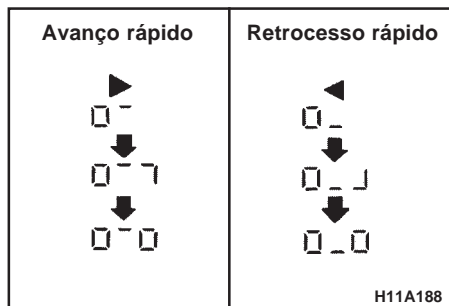
Se os cabos da bateria forem desconnectados todas as memórias são zeradas.

Para ouvir uma fita

1. Depois de verificar se a fita está bem ajustada ao carretel, coloque a fita no compartimento da fita. A fita começará a tocar imediatamente, mesmo que o rádio ou o CD esteja em uso. O toca-fitas também é acionado quando no compartimento da fita tem uma fita e o botão do toca-fitas (16) é acionado, mesmo que o CD ou o rádio esteja em uso.
2. Pressione o botão redutor de ruído Dolby (11) para ativar o circuito quando estiver ouvindo fitas gravadas no sistema Dolby NR. O sistema Dolby reduz os chiados da fita. O indicador (26) acende quando o sistema é ativado. Para desativar o sistema, pressione novamente o botão Dolby.

OBSERVAÇÃO

O sistema Dolby redutor de ruído é fabricado sob a licença de Dolby Laboratories Licensing Corporation. "DOLBY" e o símbolo Duplo D  são marcas registradas da Dolby Laboratories Licensing Corporation.



3. Para ajustar o volume e a tonalidade, veja o item “Para ajustar o volume e a tonalidade”.
4. Pressione o botão PROG (19) para mudar a direção da fita, conforme indicado no display (22). Se o botão não é pressionado, a fita muda automaticamente de direção no final da fita.
5. Pressione o botão (4) para ejetar a fita; a fita pára automaticamente e é ejetada.
6. Para mais informações referentes ao manuseio de fitas, veja o item “Manuseio de fitas”.

Para avançar e retroceder rapidamente a fita

Avanço rápido

Pressione o botão FF (9); a fita avançará rapidamente.

Retrocesso rápido

Pressione o botão REW (8); a fita retrocederá rapidamente.

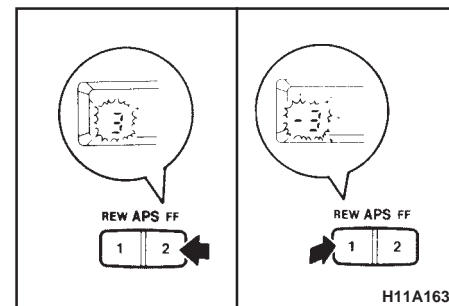
Se o botão PROG (19) ou o botão FF (9), botão REW (8) é pressionado, enquanto a fita está rodando rapidamente, como resultado de qualquer um dos botões FF (9) ou REW (8) ter sido pressionado, ela começará a tocar no ponto em que o botão PROG foi pressionado.

Para repetir a mesma faixa

Você pode ouvir repetidamente a mesma faixa, pressionando o botão RPT (10).

Ao pressionar o botão RPT (10) o indicador RPT (26) acende.

Para cancelar, pressione o botão RPT (10) novamente.



Para acionar a função APS (Sensor de auto-programa)

O início de cada música pode ser encontrado através do botão APS (6 ou 7). Até 7 músicas podem ser encontradas desta maneira.

Função APS para a frente:

Pressione o botão APS FF (7) o número de músicas que você deseja pular.

O display indicará o número da música selecionada. A fita avançará rapidamente até o início da música e começará a tocar.

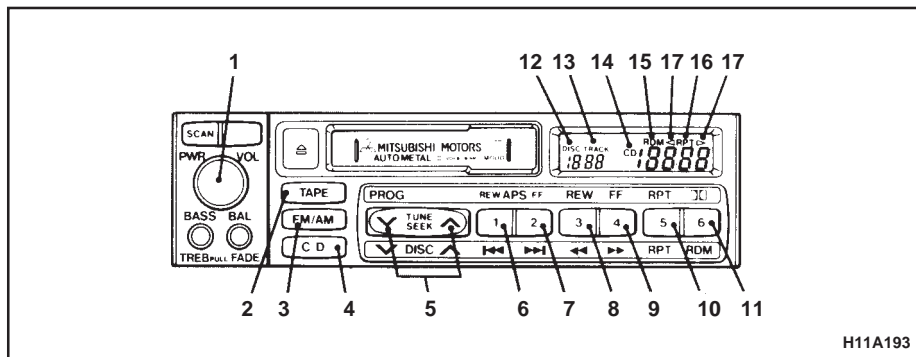


Função APS para trás:

Pressione o botão APS REW (6) o número de músicas que você deseja pular. Não esqueça de contar as músicas de trás para a frente. O display indicará o número de músicas selecionadas. A fita voltará rapidamente e dará início à música.

OBSERVAÇÃO

- (1) A fita pode não parar no início da música, se o espaço entre as músicas for menor que 4 segundos ou se tiver ruídos excessivos.
- (2) A fita pode parar em locais com pausas longas ou volume excessivamente baixo.



Somente com um CD player ou um magazine de CD instalado você pode ouvir um CD, através dos seguintes procedimentos.

- 1 – PWR (botão liga-desliga)
- 2 – Toca-fitas
- 3 – Botão FM/AM
- 4 – CD (modo de troca de CD)
- 5 – DISC (seleção de disco)
- 6 – ◀◀ (Busca para baixo)
- 7 – ▶▶ (Busca para a frente)
- 8 – ◀◀ (Retrocesso rápido)
- 9 – ▶▶ (Avanço rápido)

- 10 – Botão RPT
- 11 – Botão RDM
- 12 – DISC (indicador de disco)
- 13 – TRACK (indicador de faixa)
- 14 – CD (indicador de CD)
- 15 – RDM (indicador da função Random)
- 16 – RPT (indicador do modo repetir)
- 17 – Indicador da direção do CD



Para ouvir um CD

1. Coloque o disco com a etiqueta voltada para cima. Quando o disco é colocado no CD, ele começa a tocar, mesmo que o rádio ou toca-fitas esteja sendo usado. O CD também começa a tocar quando o botão (4) é pressionado com um disco já colocado no compartimento de CD, mesmo que o rádio ou toca-fitas esteja sendo usado.

OBSERVAÇÃO

Se o sistema está equipado com um CD com troca automática, o sistema muda para o modo CD e para o modo CD com troca automática e vice-versa, sempre que o botão (4) é pressionado.

2. Para ajustar o volume e a tonalidade, veja o item “Para ajustar o volume e a tonalidade”.
3. Quando o botão para ejetar, no CD, é pressionado o disco pára e automaticamente é ejetado.
4. Quando for usado um disco compacto de 3 polegadas, ele pode ser usado com um adaptador. Coloque o disco sobre o centro do compartimento de carga do CD.
5. Para mais informações referentes ao manuseio de CD's, veja o item “Manuseio de CD's”.

Avanço/ retrocesso rápido do CD

Avanço rápido

O disco avança rapidamente quando o botão (9) ►► é mantido pressionado. Solte o botão e o disco começará a tocar.

Retrocesso rápido

O disco volta rapidamente quando o botão (8) ◀◀ é mantido pressionado. Solte o botão e o disco começará a tocar.

Para encontrar o início de uma música

O início de cada música pode ser encontrada através do botão (6 ou 7).

Faixa superior:

Pressione o botão (7) ►►► o número de faixas que você deseja pular.

O display indicará o número de faixas selecionadas.

Faixa inferior:

Pressione o botão (6) ◀◀◀ o número de faixas que você deseja pular. O display indicará o número de faixas selecionadas.

Para repetir a mesma faixa

Você pode ouvir a mesma faixa repetidamente, pressionando o botão (10) RPT.

Quando o botão RPT (10) é pressionado, o indicador (16) permanece iluminado.

Para cancelar, pressione o botão novamente.

Para ouvir as faixas em seqüência aleatória

Pressione o botão RDM (11) e o indicador (15) permanecerá iluminado e a seleção das faixas terá início. Para cancelar, pressione o botão novamente.



Para ouvir um CD do magazine de CD

- (1) Pressione o botão CD (4) e o modo CD de troca automática é selecionado, começando a tocar o CD. Se o sistema está equipado com um sistema de CD, cada vez que o botão é pressionado um disco do CD ou do magazine de CD é tocado alternadamente.

OBSERVAÇÃO

Até 10 CD's podem ser colocados no magazine de CD's.

Para selecionar um disco colocado no magazine de CD's, pressione o botão DISC (5). Cada vez que o lado ▲ do botão DISC é pressionado, o próximo disco é selecionado e sempre que o lado ▼ do botão DISC é pressionado, o disco anterior é selecionado.

- (2) Para ajustar o volume e a tonalidade, veja o item "Para ajustar o volume e a tonalidade".
- (3) Para parar o CD, desligue, pressionando o botão PWR (1) ou passe para outro modo, pressionando o botão TAPE (2) ou FM/AM (3).
- (4) Para mais informações referentes ao manuseio de discos compactos, veja o item "Manuseio de discos compactos".

Para avanço e retrocesso rápido do disco

Avanço rápido

O disco avança rapidamente, somente enquanto o botão (9) ►► é mantido pressionado. Liberando o botão, o disco começa a tocar.

Retrocesso rápido

O disco retorna rapidamente, somente enquanto o botão (8) ◀◀ é mantido pressionado. Liberando o botão o disco começa a tocar.

Para repetir a mesma faixa

Você pode ouvir repetidamente a mesma faixa, pressionando o botão RPT (10).

Ao pressionar o botão RPT (10) o indicador RPT (16) acende.

Para cancelar, pressione o botão novamente.

Para ouvir os discos em seqüência aleatória

Pressione o botão RDM (11) e o indicador RDM (15) acenderá e a seleção de discos será feita entre os discos colocados no magazine.

Para cancelar, pressione novamente o botão.

Para encontrar o início de uma faixa

O início de cada faixa pode ser encontrado através dos botão (6 ou 7).

Faixa superior:

Pressione o botão (7) ►► o número de faixas que você quer pular.

No display de freqüência é indicado o número da faixa selecionada.

Faixa inferior:

Pressione o botão (6) ◀◀ o número de faixas que você quer pular.

No display de freqüência é indicado o número da faixa selecionada.



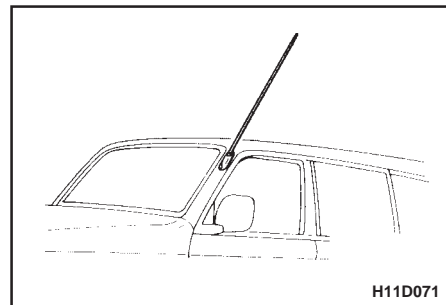
Manuseio de fitas

ATENÇÃO

Para manter o toca-fitas em boas condições, observe os seguintes procedimentos.

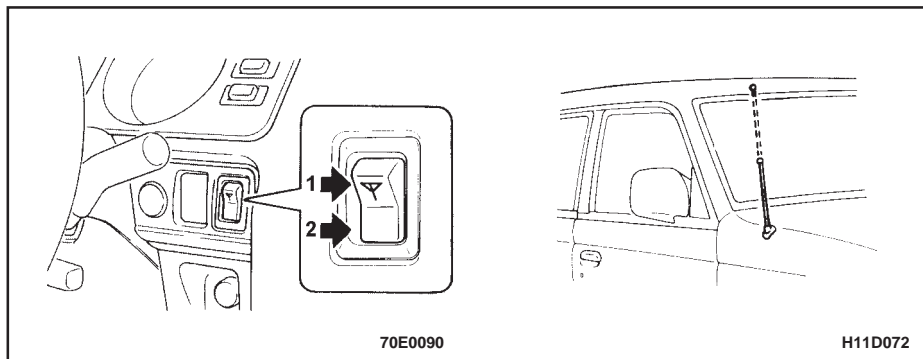
- (1) Não use uma fita com tempo superior a C-90, de outra forma a qualidade do som e a durabilidade do toca-fitas ficarão seriamente prejudicadas.
- (2) Mantenha a fita em seu estojo, quando não estiver em uso, para protegê-la de poeira e evitar que ela fique com folga.

- (3) Mantenha a fita fora dos raios solares diretos, calor e campos magnéticos, do tipo alto-falantes de rádio.
- (4) Antes de colocar uma fita no toca-fitas, verifique se a etiqueta está bem colada à fita.
- (5) Ajuste bem a fita, antes de usá-la.



Antena manual de coluna*

Com o rádio ligado a antena deve permanecer esticada. Baixe a antena antes de entrar num lava-rápido ou local com teto baixo.



Antena elétrica*

Ao ligar o rádio, a antena sobe automaticamente. Antes de ligar o rádio, verifique se não há nada obstruindo-a.

Ao desligar o rádio ou colocar a chave de ignição na posição "LOCK", a antena se recolhe automaticamente.

ATENÇÃO

- (1) Antes de ligar o rádio, certifique-se de que não haja ninguém próximo à antena.
- (2) Antes de entrar num lava-rápido ou local de teto baixo, verifique se a antena está recolhida.

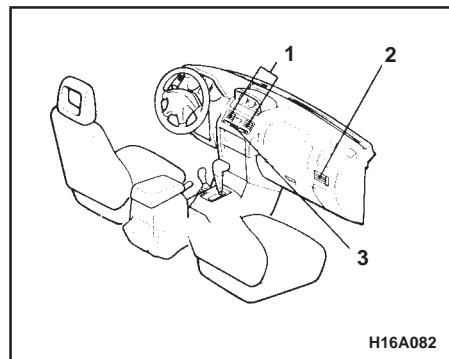
OBSERVAÇÃO

Mantenha-a limpa, livre de barro, areia etc., para evitar o seu mau funcionamento.

Interruptor do motor da antena*

Quando dirigir em locais com teto baixo, pressione o interruptor para abaixar a antena até à metade.

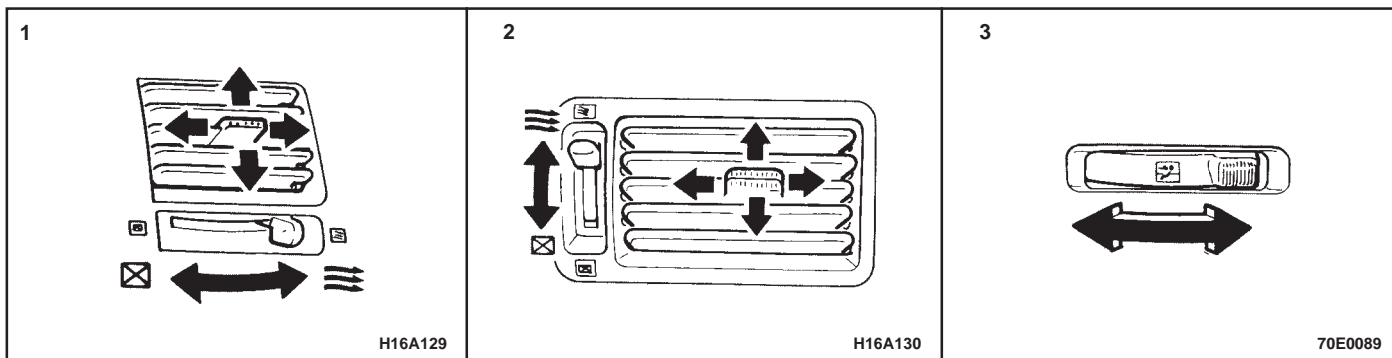
1. TOTAL
Antena totalmente estendida
2. METADE
Antena parcialmente (metade) estendida.



Ventilação

Dianteira

- 1 – Difusor de ar central
- 2 – Difusor de ar lateral
- 3 – Difusor de ar frio


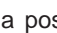





Ajuste do fluxo e da direção do ar

-  - Abrir
-  - Fechar

Coloque a alavanca na posição aberta.


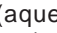
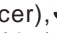
O ar flui pelos difusores sempre que a ventilação está ligada.

Para o ar fluir pelos difusores centrais, o botão do modo de seleção da ventilação deve estar nas posições “”, “” ou “” e o ajuste do ar frio na posição “” (Branco).



O ar flui continuamente através dos difusores centrais, quando o ar frio está ajustado na posição “” (Azul), independente da posição do botão de seleção de modo.

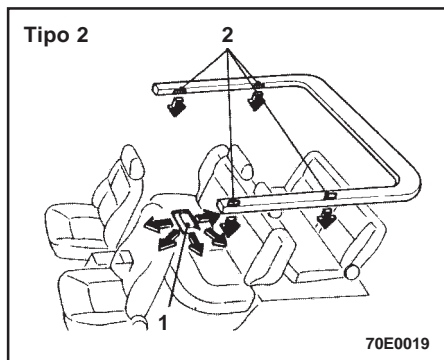
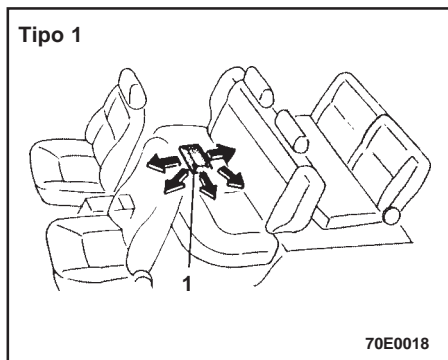
Ajuste a direção do ar, movimentando o botão. Podem ser feitos os ajustes na vertical e horizontal.

Difusor de ar frio

Quando se coloca o orifício do difusor e  (aquecer),  (aquecer e esfriar) ou  (esfriar), gire o comando no sentido da seta e o ar frio sairá do difusor central. Esta posição é para veículos com aquecimento, para evitar que o fluxo de ar saia repentinamente, ao se

colocar o aquecimento em funcionamento. Isto evita que a parte superior do seu corpo fique aquecida.

- Ajuste o comando para a posição  (azul) – movimento para o lado do motorista. O ar frio é expelido, enquanto o ar externo é introduzido ou quando se opera o ar condicionado.
- Normalmente, ajuste o comando para a posição  (branco) – movimento para o lado do passageiro.



Traseiro*

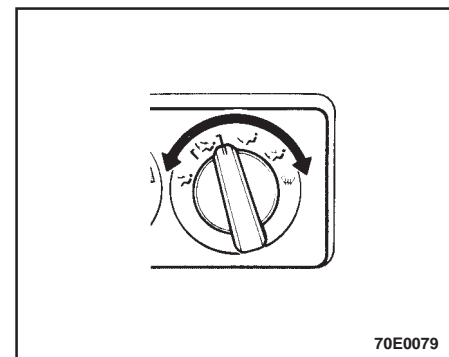
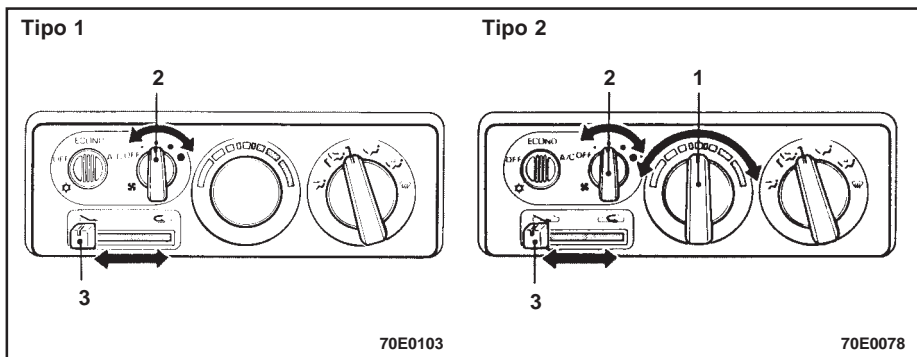
- 1 – Ventilação para a região do assoalho
2 – Ventilação para a região do teto

OBSERVAÇÃO

- (1) Nos veículos equipados com ar condicionado, o ar frio que sai pelos difusores pode parecer como uma fumaça. Isto é o resultado do resfriamento rápido do ar e não significa nenhum problema.
- (2) Nos veículos equipados com ar condicionado traseiro, o ar frio sai dos difusores laterais do teto.

Aquecimento*

O aquecimento funciona com o motor ligado.



Uso do sistema como aquecimento

1. Por meio do botão de controle, faça o ajuste correspondente à temperatura desejada.

OBSERVAÇÃO

Quando a temperatura do refrigerante do motor é baixa, o ar que entra não se aquece, mesmo que o botão de controle esteja na posição alta.

2. Selecione a velocidade da ventilação desejada por meio do botão de controle.
3. Coloque a alavanca de seleção na posição desejada.

 (Posição ar externo)

O ar externo entra no compartimento de passageiros.

 (Posição recirculação)

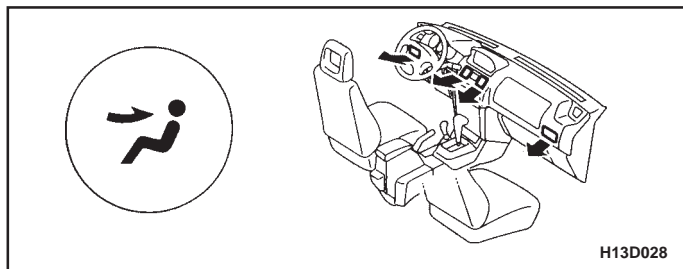
Recircula o ar no interior do veículo. Selecione esta posição para manter o ar interno livre de poeira ou outras partículas externas. Contudo, a alavanca somente deve permanecer nesta posição por pouco tempo.

OBSERVAÇÃO

Use provisoriamente a posição de recirculação de ar, somente para aquecer rapidamente o interior e evitar a entrada de poeira. Se este modo for utilizado por muito tempo, o pára-brisa ficará embaçado.

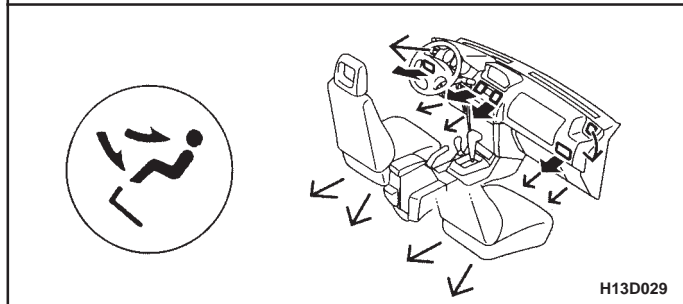
Troca de seleção de modo

Para trocar as saídas de ar, utilize o botão de seleção.



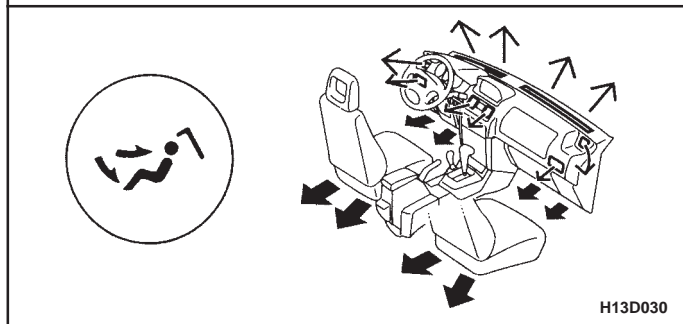
(Posição para o rosto)

O ar sai somente para a parte superior do compartimento de passageiros.



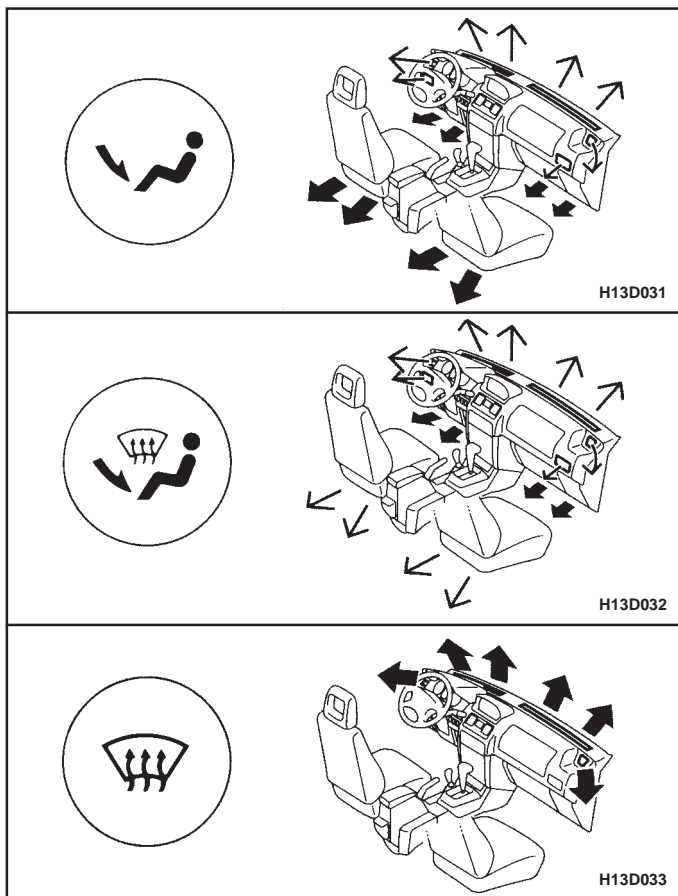
(Posição para o rosto/pés) - tipo 1

Um fluxo abundante de ar é dirigido para o rosto e para a parte superior do corpo dos passageiros dos bancos dianteiros e um fluxo menor de ar é dirigido para os pés.




(Posição para o rosto/pés) - tipo 2

Um fluxo menor de ar é dirigido para o rosto e para a parte superior do corpo dos ocupantes dos bancos dianteiros, enquanto um fluxo maior de ar é dirigido para os pés.



 (Posição para os pés)

O ar é dirigido somente para a parte dos pés, tanto na parte da frente como na parte de trás do compartimento de passageiros.


 (Posição para os pés/desembaçador)

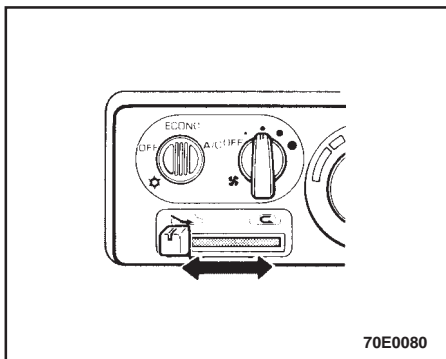
O fluxo de ar é dirigido somente para os pés, tanto na parte da frente como na parte de trás do compartimento de passageiros, para o pára-brisa e janelas das portas dianteiras.

 (Posição desembaçador)


O fluxo de ar é dirigido somente para o pára-brisa e janelas das portas dianteiras.

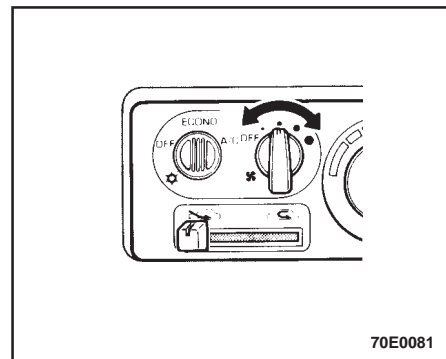
OBSERVAÇÃO

- (1) Para obter um melhor efeito de desembaçamento, dirija o fluxo de ar dos difusores laterais para as janelas das portas dianteiras e feche os centrais. Certifique-se de colocar a alavanca de seleção de ar na posição .
- (2) Nas posições para os pés e para os pés/rosto, um fluxo menor de ar é dirigido para o pára-brisa e janelas das portas dianteiras.





ATENÇÃO

Se desejar um aquecimento rápido, deixe a alavanca na posição  durante alguns minutos. Contudo, não deixe nesta posição por muito tempo, pois as janelas e o pára-brisa podem ficar embaçados.

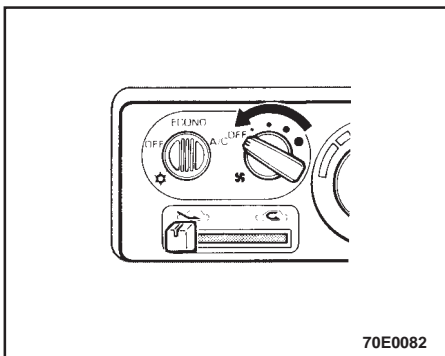


Controle da seleção de ar

-  Em condições normais, mantenha a alavanca nesta posição para permitir que entre ar fresco externo no compartimento dos passageiros. Recomenda-se também utilizar esta posição para reduzir a condensação das janelas e quando há pessoas fumando no interior do veículo.
-  Este sistema faz o ar circular no interior do compartimento de passageiros de maneira contínua. Coloque nesta posição somente quando dirigir por estradas com muito pó ou para obter um aquecimento mais rápido.

Controle da velocidade de ventilação

- Com a chave de ignição na posição "ON", pode ser controlada a quantidade de ar.
- 1 - Aumento do fluxo de ar
 - 2 - Redução do fluxo de ar



Aquecimento de ar desligado

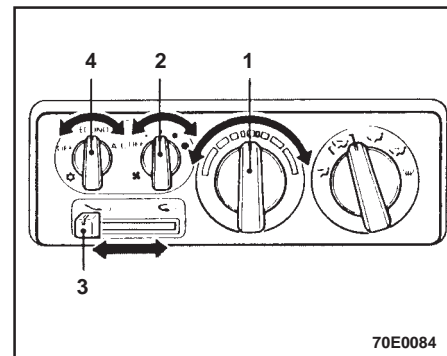
Coloque o botão de controle de velocidade na posição "OFF".

Ar condicionado*

Funciona com o motor ligado.

OBSERVAÇÃO

Pode-se notar às vezes algo similar a neblina junto à ventilação, quando em funcionamento. Isto não significa defeito, é somente o aspecto natural do ar umedecido sendo resfriado rapidamente.



Uso do ar condicionado

1. Coloque o botão de controle de temperatura na posição desejada.

OBSERVAÇÃO

Quando a temperatura do motor é baixa, a temperatura do ar que entra no compartimento de passageiros não muda, embora o botão de controle de temperatura esteja na posição correspondente à alta temperatura.



2. Selecione a velocidade do ventilador por meio do botão de controle.
3. Coloque a alavanca de seleção de ar na posição desejada.



(Posição para entrada de ar externo)

Entra ar externo no compartimento dos passageiros.



(Posição para recirculação de ar)

O ar no interior do veículo é recirculado. Utilize esta posição para manter o ar interno livre de pó e outras partículas. Portanto, esta posição somente deve ser utilizada por pouco tempo.

OBSERVAÇÃO

Durante o inverno a posição de recirculação de ar somente deve ser utilizada por pouco tempo, para evitar o embaçamento das janelas.

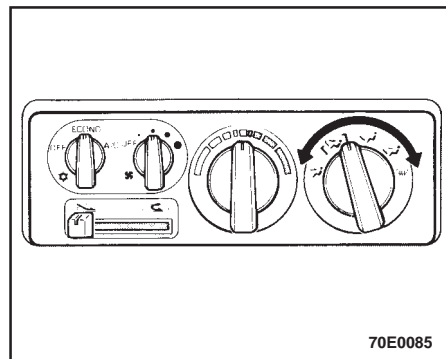
4. Para fazer o ar condicionado funcionar, coloque o botão na posição ECO-NO ou A/C. Se o motor estiver em marcha lenta, a rotação aumentará automaticamente. Quando não utilizar o ar condicionado, deixe o botão na posição "OFF".

Posição - ECONO

Utilize esta posição quando a umidade do ar for relativamente baixa. Esta posição é mais econômica e o compressor de ar funciona somente quando necessário.

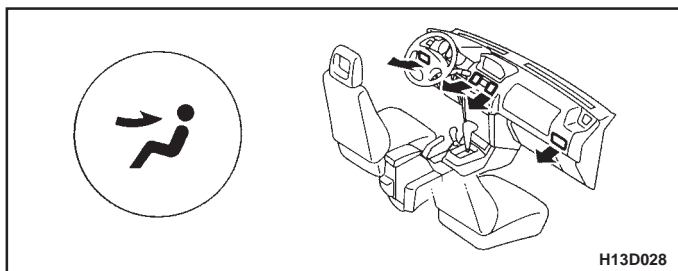
Posição - A/C


Utilize esta posição quando a umidade do ar for alta ou quando a temperatura for muito alta. O compressor do ar condicionado entra em funcionamento para refrigerar o ar interno.

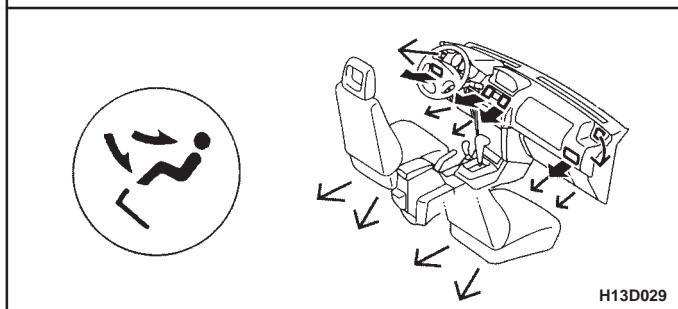



Troca de seleção de modo

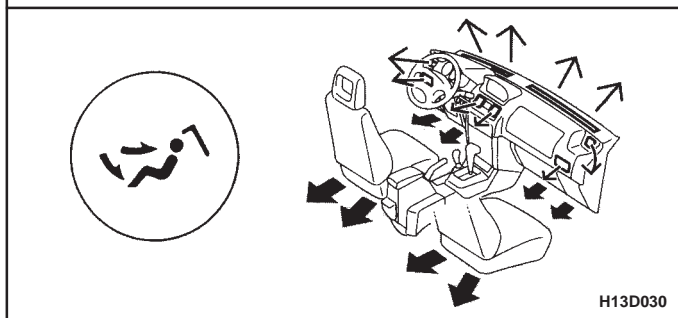
Para trocar as saídas de ar, utilize o botão de seleção de modo.




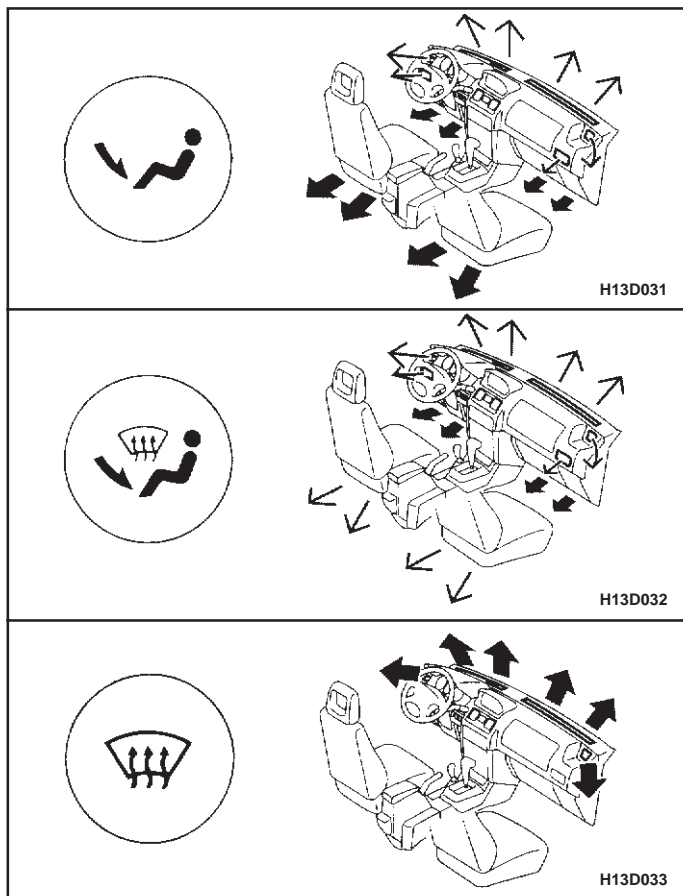
-  (Posição para o rosto)
O ar flui somente para a parte superior do compartimento de passageiros.



-  (Posição para o rosto/pés) - tipo 1
Um fluxo abundante de ar é dirigido para o rosto e para a parte superior do corpo dos ocupantes dos bancos dianteiros, enquanto um fluxo menor de ar é dirigido para a área das pernas.



-  (Posição para rosto/pés) - tipo 2
Um fluxo menor de ar é dirigido para o rosto e para a parte superior do corpo dos ocupantes dos bancos dianteiros, enquanto um fluxo maior é dirigido para a área das pernas.




 (Posição para os pés)

O ar é dirigido somente para a parte dos pés, tanto na parte da frente como na parte de trás do compartimento de passageiros.

 (Posição para os pés/ desembaçador)

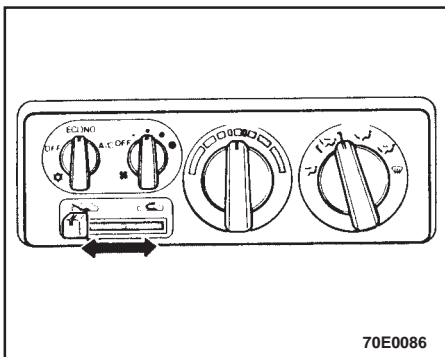
O fluxo de ar é dirigido somente para os pés, tanto na parte da frente como na parte de trás do compartimento de passageiros, para o pára-brisa e janelas das portas dianteiras.

 (Posição desembaçador)


O fluxo de ar é dirigido somente para o pára-brisa e janelas das portas dianteiras.


OBSERVAÇÃO

- (1) Para obter um melhor efeito de desembaçamento, dirija o fluxo de ar dos difusores laterais para as janelas das portas dianteiras e feche as centrais. Certifique-se de colocar a alavanca de seleção de ar na posição.
- (2) Nas posições para os pés e para os pés/rosto, um fluxo menor de ar é dirigido para o pára-brisa e janelas das portas dianteiras.




Controle da seleção de ar

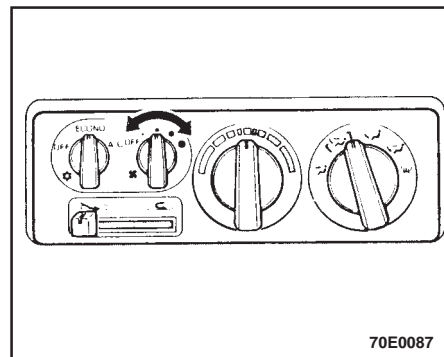
 Em condições normais, mantenha a alavanca nesta posição, para permitir que entre ar fresco no compartimento dos passageiros. Recomenda-se ainda utilizar esta posição para reduzir o embaçamento das janelas e se houver pessoas fumando no veículo.

 O sistema faz circular de maneira contínua o ar no interior do compartimento de passageiros.

Coloque a alavanca nesta posição somente ao dirigir em vias poeirentas ou para obter um efeito de refrigeração ou aquecimento rápido do compartimento.

ATENÇÃO

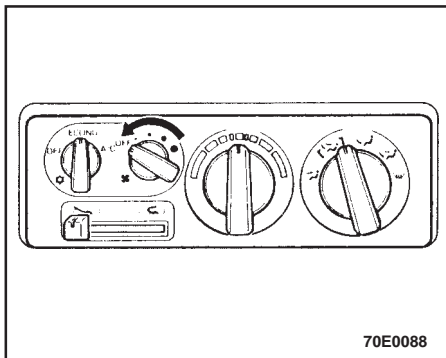
Se desejar esfriar ou aquecer rapidamente o interior do veículo, deixe a alavanca na posição  durante alguns minutos. É importante lembrar que deixando a alavanca nesta posição de maneira contínua, as janelas e o pára-brisa tendem a embaçar.



Controle da velocidade de ventilação

Com a chave de ignição na posição "ON", pode ser controlada a quantidade de ar.

- 1 - Aumento do fluxo de ar
- 2 - Redução do fluxo de ar



Ar condicionado desligado

Coloque o botão de controle de velocidade da ventilação na posição “OFF”.

Recomendações sobre refrigerante e lubrificante do sistema de ar condicionado

Se o ar condicionado parece pouco eficiente, a causa pode ser vazamento de refrigerante.

Inspecione o sistema em uma Concessionária MITSUBISHI. O sistema de ar condicionado do seu veículo deve ser abastecido com o refrigerante HFC-134a e o lubrificante ND-OIL8.

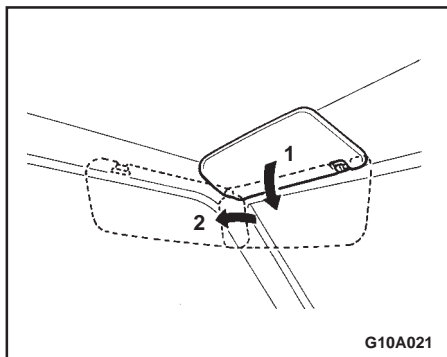
O uso de refrigerante ou lubrificante diferente causa severos danos, que resultam na necessidade de substituir todo o sistema de ar condicionado.

O vazamento do refrigerante na atmosfera não é recomendado. O novo refrigerante HFC-134a não prejudica a camada de ozônio da Terra. Contudo, ele pode contribuir ligeiramente para o aquecimento global.

A MITSUBISHI MOTORS recomenda que o refrigerante seja recuperado e reciclado para uso posterior.

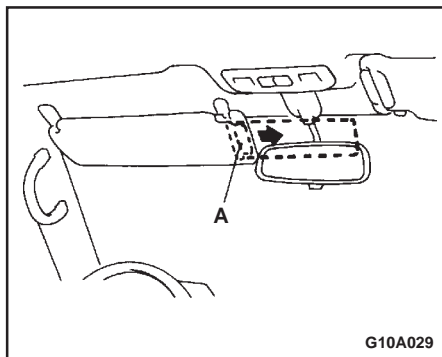
Durante um longo período de desuso.

O ar condicionado deve ser acionado pelo menos cinco minutos por semana, mesmo em tempo frio. Isto é para evitar má lubrificação das peças internas do compressor e manter o ar condicionado em boas condições de operação.



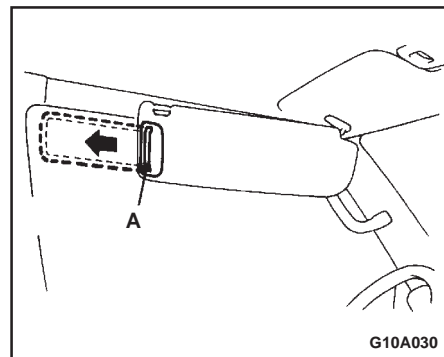
Pára-sol

- 1 - Para eliminar o reflexo frontal
- 2 - Para eliminar o reflexo lateral

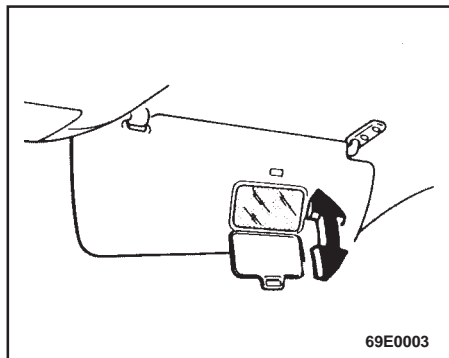


Placa deslizante*

Para bloquear a entrada da luz do sol, atrás do espelho retrovisor interno, abaixe o pára-sol e puxe a placa (A) para fora.

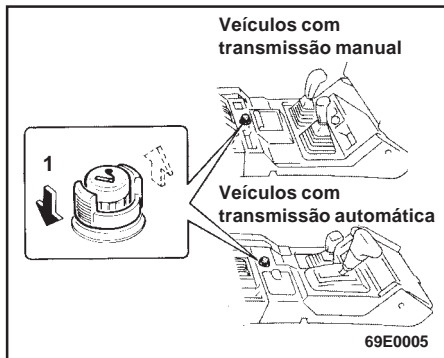


Para aumentar a área de bloqueio de entrada de luz solar lateral, abaixe o pára-sol, gire-o para a lateral e puxe a placa (A) para fora.



Espelho de cortesia*

Está localizado na parte de trás do para-sol do acompanhante.



Acendedor de cigarros

Funciona com a ignição na posição "ON" ou "ACC".

1 - Para utilizá-lo, empurre-o até o fundo.

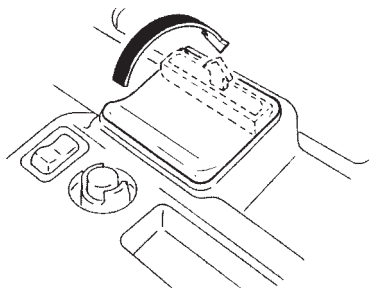
O acendedor volta automaticamente à sua posição original com um característico "clac", quando está pronto para uso. Puxe-o para usá-lo.

ATENÇÃO

- (1) Nunca toque nos filamentos incandescentes. Segure-o somente pelo botão.
- (2) Se o acendedor estiver danificado, não retornará à sua posição original automaticamente em 30 segundos. Se o acendedor permanecer por muito tempo no fundo, pode causar um incêndio. Neste caso, puxe-o manualmente. Vá a uma Concessionária MITSUBISHI para resolver o problema.
- (3) Nunca mantenha pressionado o botão do acendedor e nem utilize um acendedor de outro veículo, pois existe o risco de incêndio.

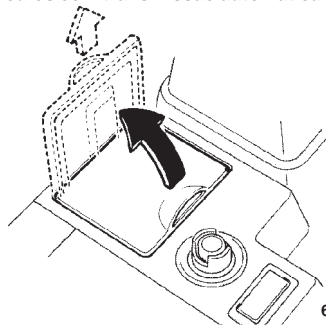


Veículos com transmissão manual



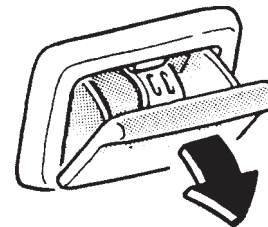
69E0125

Veículos com transmissão automática



69E0126

Tipo 1



79E0007

Cinzeiros

Cinzeiro dianteiro

Levante a tampa do cinzeiro para usá-lo. Para remover o cinzeiro, segure a tampa e levante-o.

ATENÇÃO

Apague o fósforo e o cigarro antes de colocá-los no cinzeiro. Não coloque papel ou outro objeto inflamável no cinzeiro. Se você o fizer, poderá causar um incêndio. Feche o cinzeiro. Se o cinzeiro ficar aberto, o cigarro pode reacender.

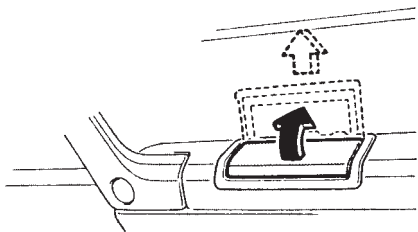
Cinzeiros traseiros

Tipo 1

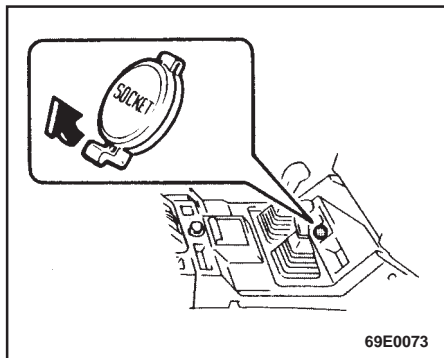
Puxe o cinzeiro para baixo para abrir. Para retirá-lo, puxe o cinzeiro, enquanto pressiona a saliência.



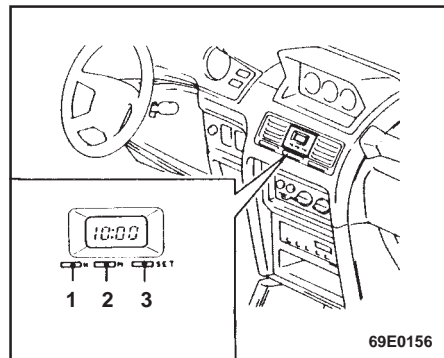
Tipo 2



69E0072



69E0073



69E0156

Tipo 2

Levante a tampa para usá-lo. Para removê-lo, puxe a tampa.

Tomada para acessórios

Funciona com a ignição na posição "ON" ou "ACC".

Para utilizar a tomada, abra a tampa, localizada na parte inferior direita do volante. Utilize esta tomada para ligar acessórios elétricos.

ATENÇÃO

Antes de conectar dispositivos elétricos, certifique-se que sejam de 12 V e que a carga não é superior a 120 W. Lembre-se que o uso de acessórios elétricos com o motor desligado pode descarregar a bateria.

Relógio digital*

Mostra a hora com a ignição na posição "ON" ou "ACC".

Para acertar a hora, pressione os botões, conforme explicação a seguir.

- 1 - Para acertar as horas
- 2 - Para ajustar os minutos
- 3 - Para zerar os minutos (os segundos também zeram)



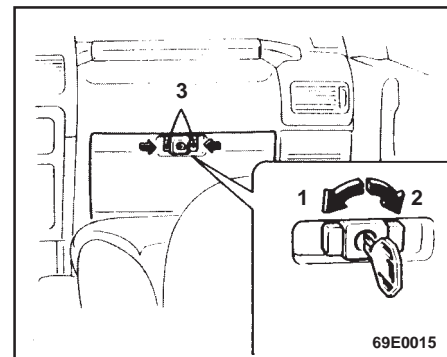
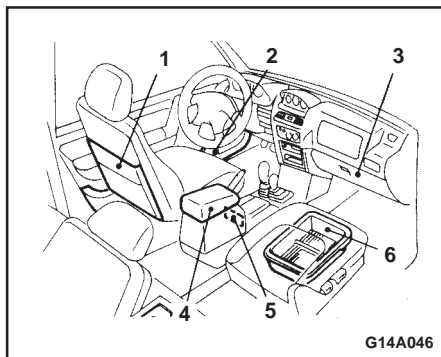
Exemplo:

10:30 - 11:29 troca para 11:00

11:30 - 12:29 troca para 12:00

OBSERVAÇÃO

Se os cabos da bateria forem desconectados, é necessário acertar o relógio novamente.



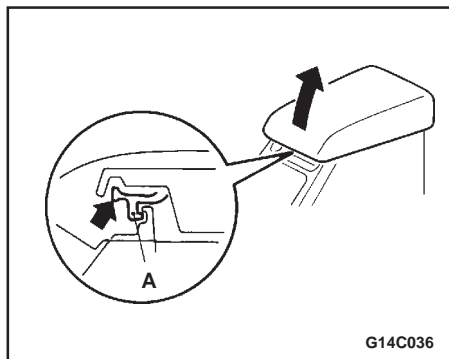
Porta-objetos

Pequenos objetos podem ser guardados aqui.

- 1 – Bolsa no encosto do banco
- 2 – Na porta
- 3 – Porta-luvas
- 4 – Console central, bandeja*
- 5 – Porta-copos*
- 6 – Bandeja (embaixo do banco dianteiro do passageiro)*

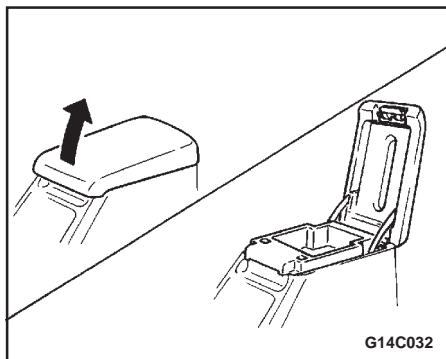
Porta-luvas

- 1 - Para travar
- 2 - Para destravar
- 3 - Para abrir, pressione os dois botões



Console central*

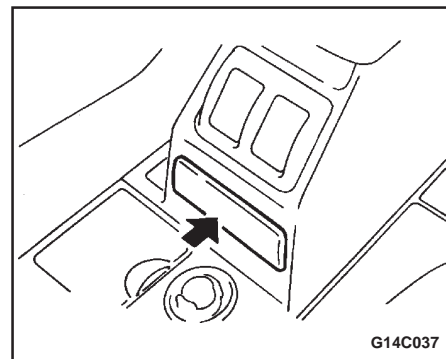
Para abrir, puxe a alavanca de liberação (A) e levante a tampa



Bandeja

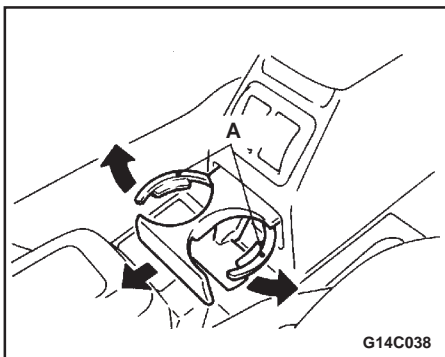
A bandeja está localizada dentro da tampa do console central.

Abra a tampa empurrando para fora a alavanca (A).



Porta-copos*

1. Empurre o centro da tampa. O porta-copos sai lentamente. Puxe o porta-copos para fora, para usá-lo.



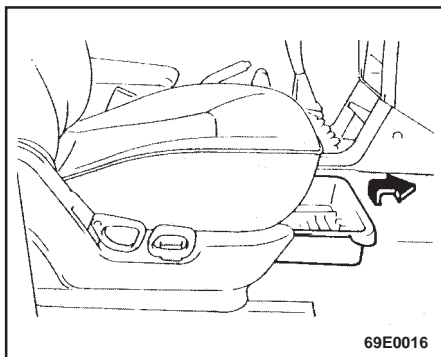
2. Ajuste o suporte (A) de acordo com o tamanho do copo.
3. Quando o porta-copos não está sendo utilizado, mantenha-o em seu compartimento.

ATENÇÃO

Não beba enquanto estiver dirigindo; isto poderá distraí-lo e resultar em um acidente.

OBSERVAÇÃO

Ajuste o suporte para que ele possa segurar o copo numa posição estável.

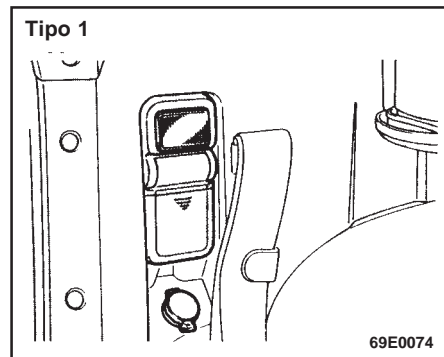


Bandeja (sob o banco do passageiro dianteiro)*

Serve para guardar objetos pequenos. Para utilizar a bandeja, levante e puxe-a. Para retirar a bandeja, levante e puxe-a totalmente.

ATENÇÃO

Para evitar que a bandeja saia durante a condução do veículo, empurre-a totalmente para dentro, até travá-la.



Lâmpada de inspeção*

Funciona com a ignição na posição "ON" ou "ACC".



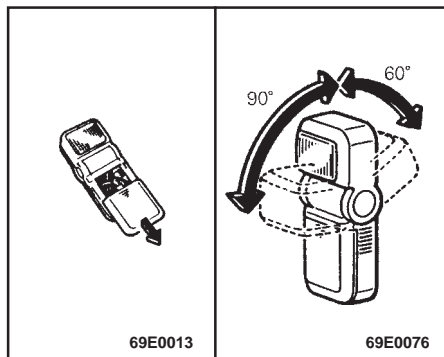
Está localizada no canto esquerdo traseiro do compartimento de bagagem.

Conecte a extensão com um cabo de aproximadamente 3 m, que está dentro da tampa da caixa de acessórios traseira ou dianteira.

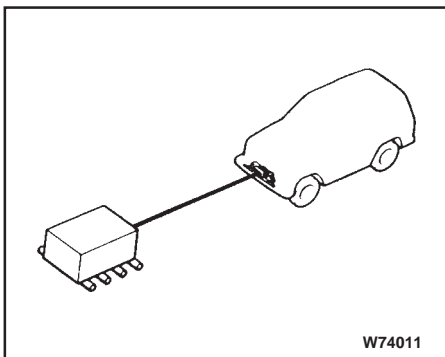
Use a lâmpada de inspeção, tanto dentro como fora do veículo.

ATENÇÃO

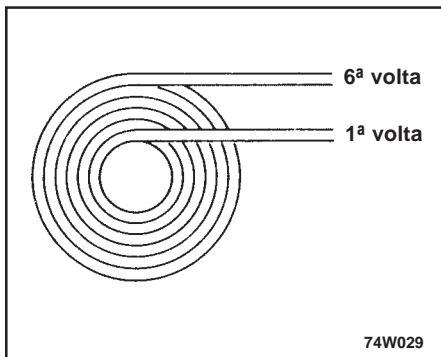
Antes de conectar dispositivos elétricos, verifique se são para 12 V e se a carga não é superior a 120 W. O uso de acessórios elétricos com o motor desligado descarrega a bateria.



Há um ímã que pode ser fixado à carroceria, para ser utilizado fora do veículo. O compartimento da lâmpada se ajusta a 90° para a frente e a 60° para trás.



W74011



74W029

Número de voltas do cabo ao redor do cilindro	Força máxima de tração no momento kg
1	2.000
2	1.720
3	1.509
4	1.344
5	1.220
6	1.110

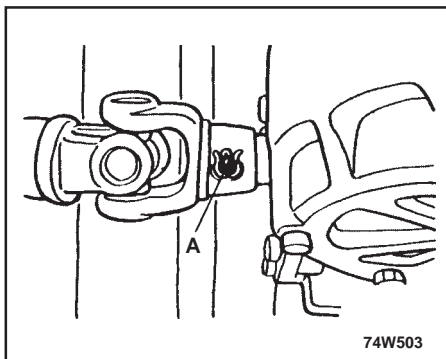
Guincho mecânico*

O guincho mecânico é útil nas seguintes situações:

- (1) Se o veículo estiver atolado em barro, neve ou areia.
- (2) Para puxar objetos pesados.

Especificações do guincho:

- (1) Força máxima de tração contínua 700 kg
- (2) Força máxima de tração instantânea:



ATENÇÃO

- (1) Se o guincho for usado continuamente, não aplique carga que exceda a 700 kg.
- (2) Não aplique carga que exceda a força máxima de tração. Quanto maior a volta ao redor do cilindro menor será a força máxima de tração instantânea.
- (3) Se o pino de segurança se quebrar, vá a uma Concessionária MITSUBISHI para obter um outro de reposição.

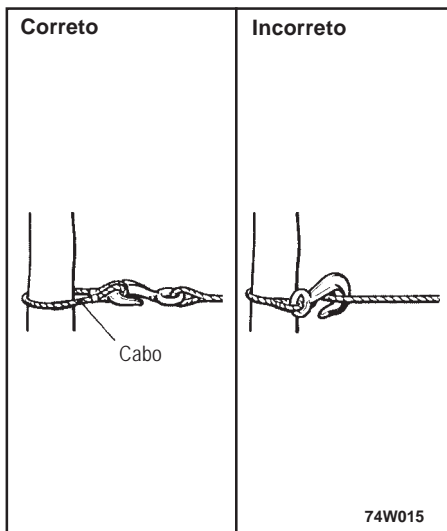
- (3) Comprimento do cabo 45 m
- (4) Pino de segurança (A):

O pino de segurança se quebra se a carga exceder a força máxima no instante em que o guincho for aplicado, evitando danos nas demais peças.

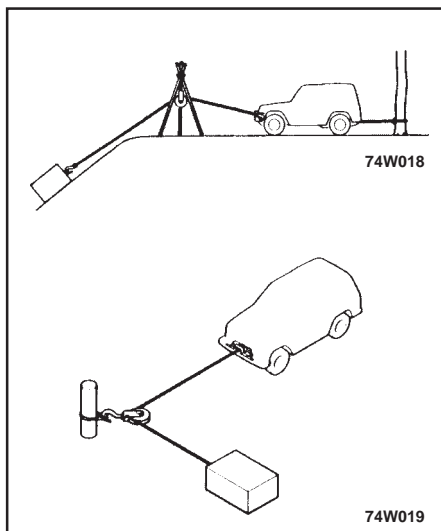
Cuidados ao usar o guincho

ATENÇÃO

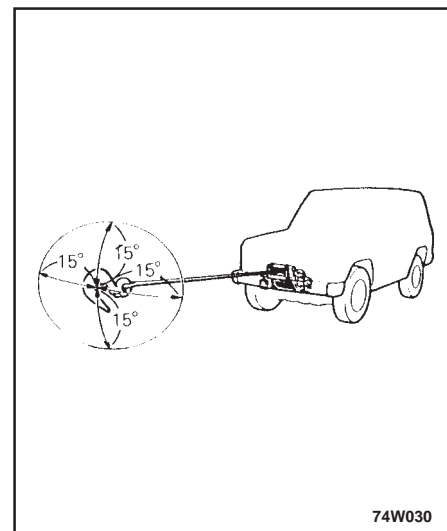
- (1) Nunca utilize o guincho para levantar pessoas ou materiais, nem mover pessoas.
- (2) Antes de utilizar o guincho, certifique-se que não haja parafusos frouxos, partes do cabo cortadas ou desfiadas, ou outro tipo de dano.
- (3) Sempre existe a possibilidade do gancho se separar do cabo ou o cabo se romper durante o uso; portanto, não permita que pessoas fiquem perto durante o uso do guincho.
- (4) Ao utilizar o guincho com o veículo parado, aplique o freio de estacionamento e bloqueie as rodas com calços.
- (5) Ao tocar no cabo, recomenda-se utilizar luvas de couro, para evitar lesões por fios do cabo desfiados.



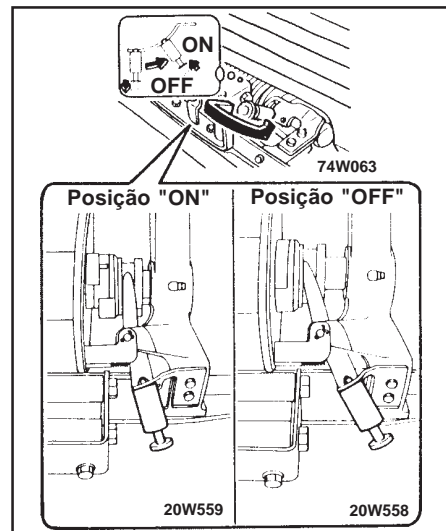
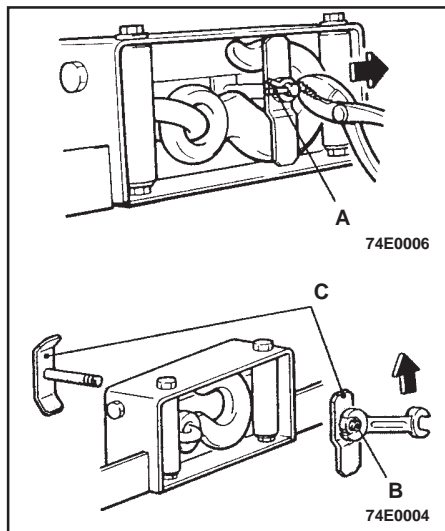
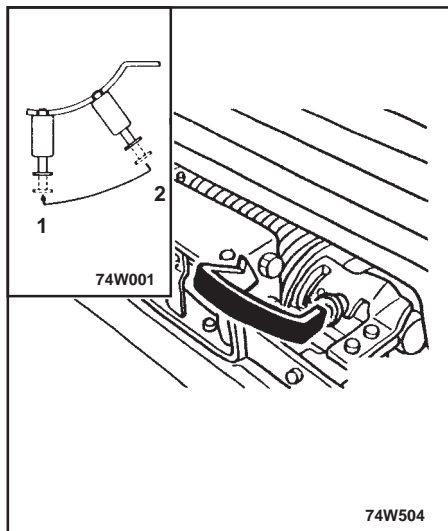
Se não há lugar para colocar o gancho, use um outro cabo para fazer um local para prendê-lo. Não prenda o gancho no próprio cabo do guincho, pois poderá provocar o corte do cabo.



Ao usar o guincho, o veículo deve ficar em linha reta em relação ao cabo. Se formar um ângulo excessivamente aberto, poderá haver rompimento do pino de segurança, o cabo poderá se dobrar ou haverá desgaste prematuro do mesmo, além de desequilibrar o veículo, o que é muito perigoso. Para manter a direção do cabo em linha reta com o veículo, utilize uma polia, como mostra a figura acima.



Se não dispõe de uma polia, ou se a mesma não pode ser utilizada, o ângulo do cabo do guincho do veículo nunca deve manter-se dentro da faixa mostrada na ilustração.



Para soltar o cabo

Se o cilindro do guincho estiver bloqueado na posição "ON", puxe a alavanca de trava do guincho para desbloqueá-lo, mova a alavanca para a posição "OFF" e bloqueie-o novamente.

- 1 - Desligado
- 2 - Ligado

Puxe o pino (A), retire a porca (B) e o fixador (C).

Puxe o gancho e remova o cabo.

⚠ ATENÇÃO

Se não houver cabo suficiente ao redor do cilindro, ele poderá soltar-se do cilindro durante o uso. O cabo deve ter pelo menos cinco voltas ao redor do cilindro.

Para tracionar com o guincho

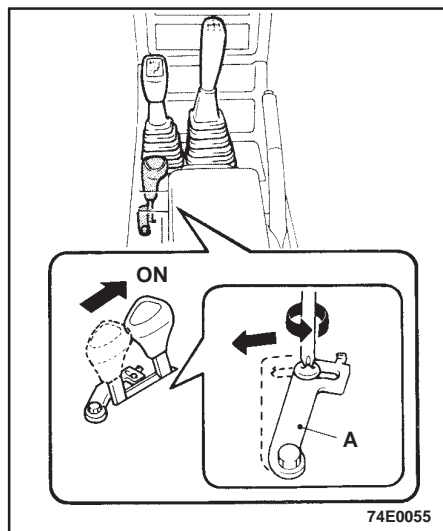
Encaixe firmemente o gancho ao objeto que se deseja puxar. Fixe a uma árvore ou a outro objeto firme, se desejar puxar o veículo propriamente dito.

Coloque a alavanca de trava do guincho na posição "ON".



OBSERVAÇÃO

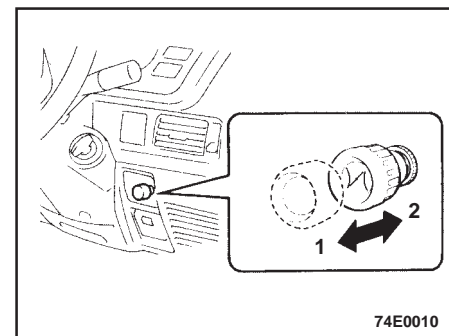
Se a alavanca de trava do guincho não estiver na posição "ON", mova-a quando puxar o cabo para girar o cilindro.



Coloque a alavanca de mudanças na posição "N" (ponto-morto).

Solte o pino de fixação que trava a alavanca do câmbio do guincho, e mova a placa de travamento (A) para a esquerda.

Coloque a alavanca de mudanças do guincho na posição "ON". Dê partida ao motor, coloque a alavanca de mudanças em 1ª e engate a embreagem gradualmente para guinchar o cabo.



Pise no pedal do acelerador ou puxe o botão de controle de marcha lenta para ajustar a velocidade de enrolamento do guincho.

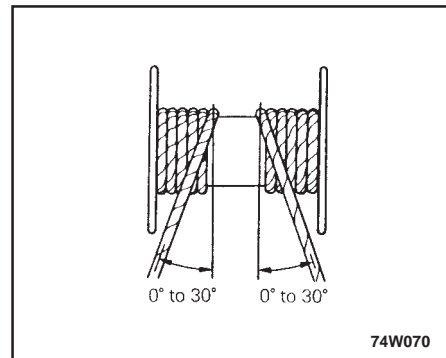
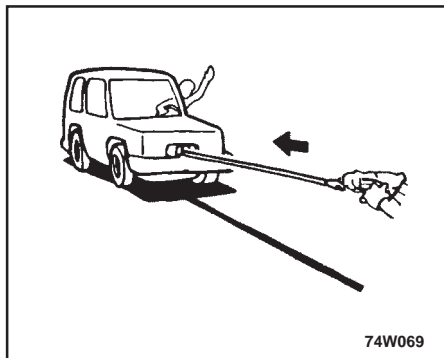
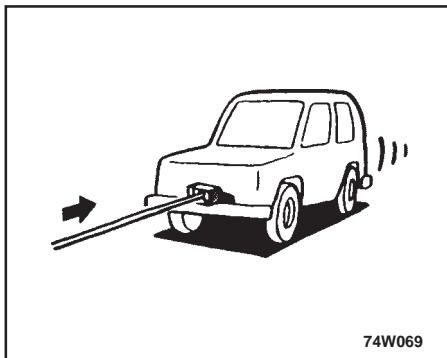
- 1 - Velocidade alta do guincho
- 2 - Velocidade baixa do guincho

OBSERVAÇÃO

Para operação do botão do afogador, veja o item "Botão de ajuste da rotação do motor", na página 102.

⚠ ATENÇÃO

Não mude repentinamente a velocidade de enrolamento, nem enrole o cabo a altas velocidades. Caso contrário, poderá haver danos ao cabo, ao gancho e ao próprio guincho.



Para enrolar o cabo

Fixe o gancho a um árvore ou outro objeto fortemente fixado ao solo, ou peça para alguém segurar o cabo.

Enrole o cabo, seguindo o mesmo procedimento descrito no item “Para tracionar com o guincho”, página 176.

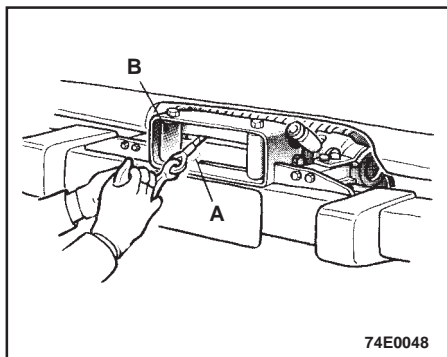
OBSERVAÇÃO

Se o comprimento do cabo a enrolar é muito extenso, pare várias vezes o processo para certificar-se que não há espaços livres, à medida que o cabo vai se enrolando no cilindro. Se houver espaços, o cabo não ficará corretamente enrolado.

ATENÇÃO

Para enrolar o cabo aplique a mesma tensão, puxando dentro do mesmo ângulo indicado na ilustração, caso contrário, o cabo se embarçará nas primeiras voltas e o desenrolamento será difícil.

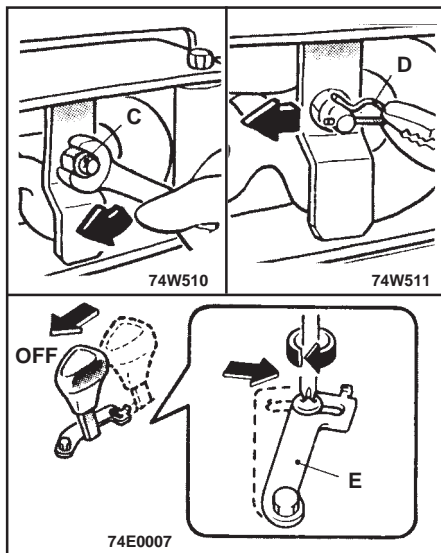
Não deixe a velocidade no enrolamento aumentar excessivamente. Se alguém estiver segurando o gancho, enrole com cuidado especial para evitar acidentes.



Enrole o cabo até que sua parte terminal (A) venha para o lado do guia (B).

ATENÇÃO

- (1) Cuidado para não prender seu dedo entre o guia e o terminal.
- (2) Note que são necessárias duas pessoas para operar e cuidar da segurança.

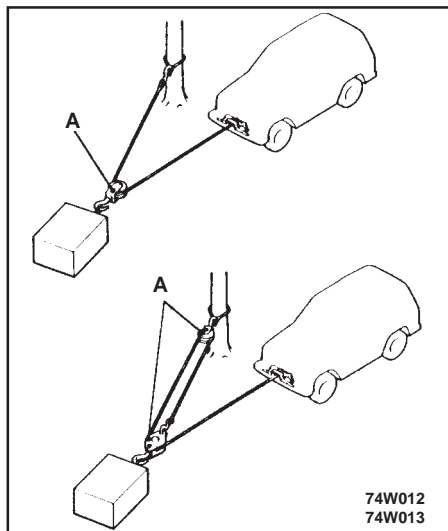


Coloque o gancho e o prendedor no guia do cabo, aperte a porca do prendedor (C) e, então, recoloca o pino (D).

Coloque a alavanca de mudança do guincho na posição “OFF”. Deslize a trava (E) para a direita e aperte o parafuso de trava.

ATENÇÃO

Quando não estiver usando o guincho, deixe a alavanca do câmbio do guincho travada na posição “OFF”.



Conforme indicado na ilustração, pode-se usar uma ou duas polias e uma corda.

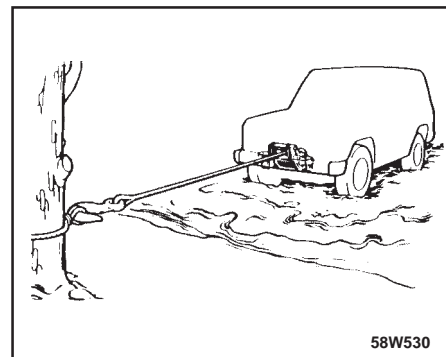
Número de polias	Força máxima de tração contínua kg
0	Menos de 700
1	700 a 1400
2	1400 a 2100

⚠ ATENÇÃO

- (1) Se usar polias para aumentar a força de tração máxima, utilize polias e cordas que sejam suficientemente fortes para resistir à força de tração.
- (2) Se usar árvore ou outro objeto, certifique-se de escolher um que esteja fortemente fixo ao solo, e coloque o gancho perto da base do objeto.
- (3) Aplique o freio de estacionamento, para evitar que o veículo se mova.

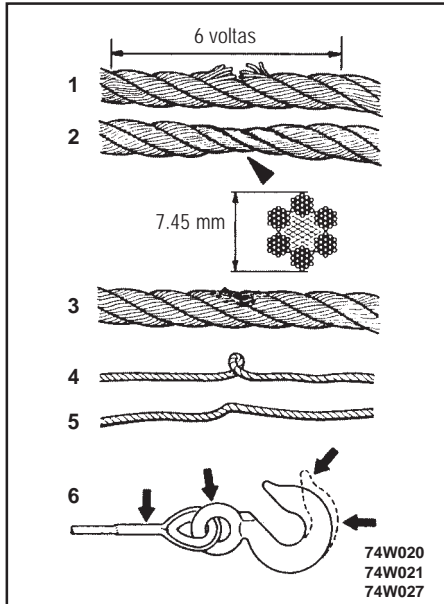
Para puxar objetos pesados

Quando se puxa objetos pesados com o guincho, o uso de polias (A) facilita o trabalho.



Para tirar o veículo de atolamento

Coloque o gancho numa árvore ou em outro veículo.



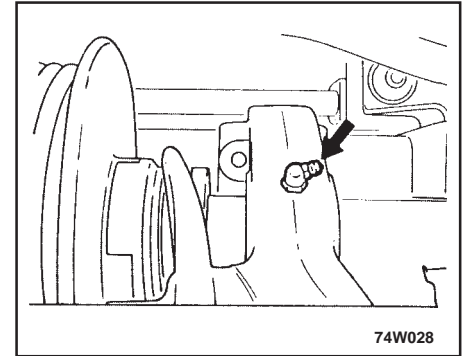
Manutenção do guincho

Mesmo que o guincho não seja usado, o cabo deve ser esticado e o guincho colocado em funcionamento, pelo menos uma vez por mês.

INSPEÇÃO DO CABO E DO GANCHO

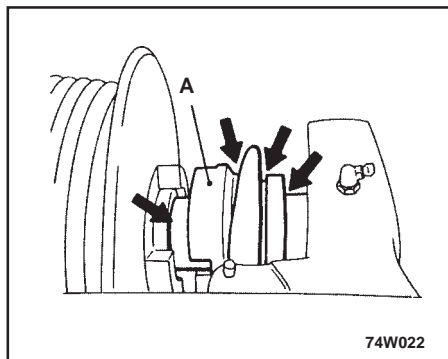
Verifique periodicamente e troque em quaisquer das seguintes situações:

- 1 - 11 fios ou mais do cabo cortados dentro de um espaço de 6 voltas.
- 2 - O diâmetro do cabo é de 7,45 mm ou menor.
- 3 - Cabo deformado e com excessiva corrosão.
- 4 - Cabo dobrado.
- 5 - Cabo torcido.
- 6 - O gancho ou a conexão do gancho com o cabo se encontra desgastado, desfiado ou danificado, ou ainda o gancho torto.



VERIFICAÇÃO E LUBRIFICAÇÃO COM ÓLEO E GRAXA

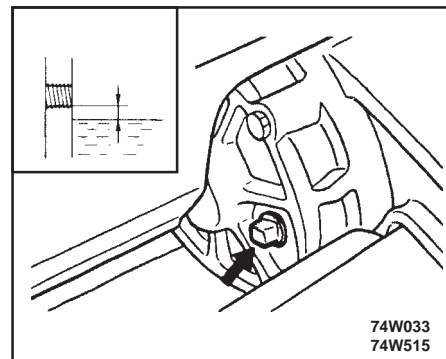
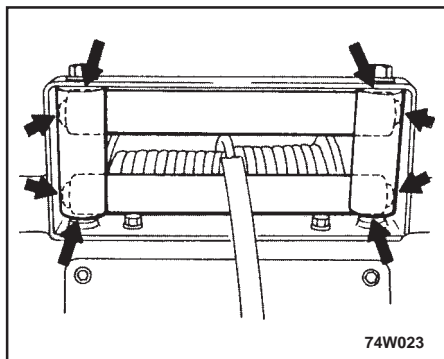
Para evitar que o cabo oxide, uma vez por mês, ou depois de utilizá-lo em água, passe graxa multiuso, após secá-lo e limpá-lo. Antes de usar o guincho, retire o lubrificador do mesmo e passe óleo ou graxa multiuso.



Antes de usar o guincho, coloque óleo de motor na engrenagem e na polia-guia.

NOTA

Uma vez por ano, peça a uma Concessionária MITSUBISHI que recarregue com graxa.



Uma vez por ano, verifique o nível de óleo no guincho.

Retire o tampão: o óleo deve estar entre 0 a 5 mm do orifício do tampão.

Se não há óleo suficiente, ou se o óleo se encontra consideravelmente sujo, solicite a uma Concessionária MITSUBISHI que recarregue ou troque o óleo.



Cuidados com o veículo

Limpeza interna do veículo

Limpeza externa do veículo



O valor de revenda do seu veículo será maior se forem realizados todos os serviços de manutenção nos intervalos indicados, seguindo os procedimentos corretos. O veículo deve estar sempre de acordo com as disposições do controle de poluição ambiental. Os materiais para a lavagem devem ser criteriosamente escolhidos, cuidando para que não contenham componentes corrosivos. Se houver dúvida, consulte a sua Concessionária MITSUBISHI para escolher esses materiais.

ATENÇÃO

Alguns produtos de limpeza são perigosos, podem ser venenosos e altamente inflamáveis, caso haja chama aberta ou se tocarem em uma superfície aquecida do veículo. Alguns produtos de limpeza soltam gases venenosos e nunca devem ser usados em locais fechados. Para limpar qualquer peça do veículo, é importante seguir as instruções e observar as precauções especificadas para o produto utilizado. Mantenha portas e janelas do veículo abertas enquanto limpa o interior do mesmo. Nunca utilize os seguintes produtos para limpar o veículo:

- Gasolina
- Benzina
- Acetona
- Nafta
- Aguarrás
- Tetracloreto de carbono
- Thinner
- Solvente
- Solvente para pinturas

Todos são perigosos e podem danificar as superfícies a serem limpas.

Limpeza interna do veículo

Depois de limpar o interior do veículo com água ou outra substância adequada, seque todas as partes cuidadosamente com um pano e espere até que estejam completamente secas, deixando o veículo num lugar com boa ventilação, à sombra.

NOTA

Leia cuidadosamente as instruções correspondentes ao produto de limpeza utilizado.

Partes de plástico, vinil, couro ou veludo

1. Limpe as partes afetadas utilizando uma flanela molhada com uma solução de água e 3% de detergente neutro.
2. Molhe um pano em água limpa e esprema cuidadosamente. Utilize este pano para eliminar o resto de detergente.

Revestimentos

1. Para manter o valor de revenda do veículo, cuide do revestimento e mantenha o interior limpo. Utilize um aspirador e uma escova para limpar os bancos. Se o vinil ou couro sintético estiver manchado, utilize um limpador apropriado; os tecidos podem ser limpos com detergente ou solução de 3% de detergente neutro em água morna.
2. Limpe os tapetes com um aspirador e tire as manchas com um produto adequado. Óleo e graxa podem ser eliminados esfregando ligeiramente o local com um pano limpo e um produto adequado para eliminar manchas.

Couro*

1. Limpe as partes afetadas utilizando uma gaze ou pano macio molhado em uma solução aquosa de 5% de detergente neutro.
2. Molhe um pano em água limpa e esprema cuidadosamente. Utilize este pano para eliminar todo resto de detergente.
3. Aplique um agente protetor de couro nas superfícies que tenham couro.



OBSERVAÇÃO

- (1) Se uma superfície de couro molhar acidentalmente com água ou no caso de limpá-la com água, seque-a imediatamente com um pano macio.
- (2) Para eliminar manchas pequenas da superfície do couro, utilize um limpador especial, à venda em lojas especializadas.
- (3) Não utilize escovas de náilon ou outro tipo de fibras sintéticas, pois a superfície do couro pode ser danificada.
- (4) Solventes orgânicos tais como benzena, álcool ou gasolina, assim como solventes ácidos ou alcalinos podem afetar a cor do couro. Utilize somente detergentes neutros.
- (5) Se os bancos de couro não forem mantidos limpos, pode-se formar mofo. É preciso ter cuidado especial com as manchas de óleo, eliminando-as imediatamente.
- (6) O couro pode endurecer ou encolher se ficar exposto à ação da luz solar durante várias horas. Ao estacionar o veículo, recomenda-se fazê-lo sempre à sombra.

- (7) Durante o verão, quando a temperatura do interior do veículo aumenta, há o risco de que artigos de vinil deixados sobre bancos de couro se danifiquem ou fiquem colados aos mesmos.

Limpeza externa do veículo

Uma vez que alguns resíduos (relacionados abaixo) deixados no seu veículo podem causar corrosão, descoloração e manchas, lave o veículo sempre que possível.

- Água do mar, anticongelantes utilizados em rodovias.
- Fuligem e poeira, pó de ferro de fábricas, substâncias químicas (ácidos, alcalinos, piche etc).
- Dejetos de pássaros, insetos mortos, seiva de árvore etc.

Lavagem

Os produtos químicos misturados na poeira e sujeiras das rodovias, que se acumulam no veículo, podem danificar a pintura e o chassi se não forem limpos com frequência.

Lavar e encerar frequentemente é a melhor forma de proteger seu veículo contra estes

danos e também ajuda a protegê-lo contra os elementos naturais, tais como chuva, neve, salitre do ar etc.

Não lave o veículo diretamente sob o sol. Estacione o veículo na sombra e jogue água para tirar o pó. A seguir, utilize uma boa quantidade de água limpa e uma esponja, lavando o veículo completamente. Se necessário, utilize sabão neutro. Enxágüe muito bem e seque com um pano macio. Depois de lavar o veículo (inclusive em lava-rápido), limpe cuidadosamente as juntas e bordas das portas, capô etc., onde pode ficar sujeira.

ATENÇÃO

- (1) **Ao lavar a parte inferior do veículo, utilize luvas de borracha, para evitar danos nas mãos.**
- (2) **Evite utilizar lava-rápido de escovas rotativas, já que as escovas podem produzir riscos na pintura, fazendo com que ela perca o brilho. Os riscos são bastante visíveis em veículos de cor escura.**
- (3) **Não jogue nem borrife água sobre os componentes elétricos do compartimento do motor, pois isso pode afetá-los.**



- (4) Antes de utilizar um lava-rápido automático para veículos com aerofólio traseiro, consulte os funcionários do mesmo para certificar-se de não haver risco de danificá-lo. É preciso certificar-se de que o sistema utilizado não ficará preso na parte inferior do aerofólio.
- (5) Alguns tipos de equipamentos para lavagem de carro com água quente, aplicam alta pressão e calor no veículo. Isto pode causar o aquecimento e danos nas peças plásticas do veículo, além de borrifar água no interior do veículo. Portanto, siga os procedimentos abaixo.
 - Mantenha uma boa distância, de aproximadamente 40 cm ou mais, entre o veículo e a mangueira de lavagem.
 - Quando lavar ao redor dos vidros das portas, segure a mangueira a uma distância de 50 cm ou mais e ângulo reto em relação ao vidro.

Durante o inverno

O sal e outros produtos químicos colocados nas estradas de algumas regiões durante o inverno podem afetar adversamente o chassi e a pintura. Lave o veículo freqüentemente, de acordo com as instruções. Recorra a uma Concessionária MITSUBISHI para aplicar anticorrosivo e revisar a parte inferior do veículo, antes e depois do inverno.

Depois de lavar o veículo, seque cuidadosamente toda a água que tenha ficado junto às portas ou nas aberturas das mesmas, para evitar o risco de congelamento.

OBSERVAÇÃO

Para evitar o congelamento das guarnições das portas, capô etc, em clima extremamente baixo, devem ser tratados com silicone em spray ou graxa.

Cera

Encerar o veículo ajuda a evitar que pó e produtos químicos possam aderir à pintura. Aplique uma cera líquida depois de cada lavagem ou no mínimo a cada três meses, ou cada vez que observar que a superfície do veículo não evita a água adequadamente.

Nunca encere o veículo em lugar exposto à ação direta da luz solar. Espere até que as superfícies tenham esfriado, antes de encerá-las.

ATENÇÃO

- (1) Evite utilizar ceras com compostos abrasivos. Este tipo de cera elimina restos de óxido ou manchas da superfície, mas é prejudicial e afeta o brilho da pintura, pois elimina a sua película protetora. Além disso, esse tipo de cera danifica as superfícies brilhantes tais como guarnições, frisos, molduras etc.
- (2) Nunca utilize gasolina nem solventes para pintura, para eliminar das superfícies pintadas manchas de asfalto ou outras matérias estranhas.
- (3) Não aplique cera nos tapetes de borracha, pois isto pode causar descoloração, desgaste etc. Se tiver contato com cera, lave imediatamente a área afetada com um pano macio e água morna.
- (4) Tenha cuidado ao encerar próximo ao teto solar, para não aplicar cera na borracha de vedação do teto solar. Se houver o contato, a vedação adequada oferecida pela borracha ficará afetada.



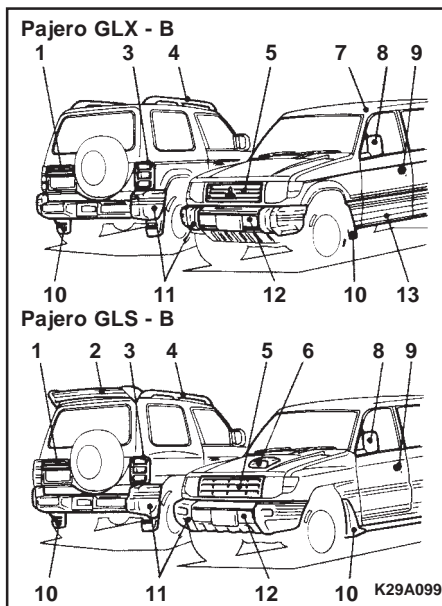
Polimento

Deve-se polir o veículo somente quando a pintura estiver manchada ou perdido o brilho. As partes de plástico não devem ser polidas, pois isso pode danificar o acabamento.

Pintura danificada

Pequenas manchas ou riscos na pintura devem ser retocados tão logo seja possível, com uma pintura de retoque MITSUBISHI, para evitar a corrosão.

Verifique as partes da carroceria expostas às estradas, com cuidado especial quanto a danos à pintura, que possam ter sido produzidos por pedriscos etc. O número de código da pintura do veículo está na plaqueta de identificação, no compartimento do motor.



Cuidados com as peças plásticas

- 1 – Cobertura da placa de licença
- 2 – Defletor traseiro do teto*
- 3 – Moldura das luzes combinadas traseira
- 4 – Suporte do bagageiro do teto*
- 5 – Grade
- 6 – Guarnição do capô*
- 7 – Cumeeira de plástico*
- 8 – Espelhos
- 9 – Maçanetas das portas
- 10 – Pára-barro

11 – Pára-choque

12 – Guarnição central do pára-choque dianteiro

13 – Frisos

Use uma esponja ou flanela. Se a cera aderir na superfície áspera, cinza ou preta, do pára-choque, a superfície fica branca.

⚠ ATENÇÃO

- (1) Nunca use escova áspera ou outro objeto duro, pois eles podem danificar a superfície plástica.
- (2) Nunca utilize ceras com composto (pó) ou outro material abrasivo para polir. Estes produtos podem danificar a superfície das partes plásticas.
- (3) Evite que as partes plásticas sejam expostas a fluido de freio, óleo de motor, graxas, solventes ou ácido sulfúrico (eletrólito da bateria). Todas estas substâncias podem produzir manchas, riscos ou mudanças de cor das peças.

Caso derrame acidentalmente uma destas substâncias sobre uma peça plástica, limpe a parte afetada imediatamente com um pano macio, flanela ou outro material similar e uma solução aquosa de detergente neutro.



Peças cromadas

Para evitar manchas ou corrosão nas peças cromadas, lave com água, seque completamente e aplique uma camada protetora especial. Este processo deve ser realizado com maior frequência no inverno.

Rodas de alumínio*

Limpe as rodas de alumínio com um limpador especial e aplique um agente protetor adequado. É fornecida uma capa protetora para cobrir as rodas de alumínio.

NOTA

- (1) Quando limpar as rodas de alumínio, não use produtos abrasivos. As rodas que ficarem expostas ao sal do mar ou a produtos químicos devem ser limpas imediatamente.
- (2) As escovas podem danificar a superfície das rodas de alumínio. Certifique-se de usar somente uma esponja, flanela ou outro material adequado.
- (3) Nunca aplique água quente de lavador a vapor ou outro sistema similar na superfície das rodas.

Janelas

Os vidros devem ser limpos com uma esponja macia e água.

Pode-se utilizar um limpavidros para tirar óleo, graxa, insetos etc. Depois de lavar os vidros, enxugue com um pano limpo, seco e macio. Não utilize o mesmo pano para limpar os vidros e a pintura; a cera das superfícies com pintura pode aderir ao vidro e reduzir a transparência e visibilidade.

Palhetas do limpador do pára-brisa

Utilize um pano macio e um limpavidros para tirar a graxa, insetos etc. Troque as palhetas se sua eficiência for reduzida.

Limpeza do teto solar*

Limpe o interior do teto solar com um pano macio. A sujeira muito difícil deve ser retirada com um pano umedecido em solução de água morna com detergente neutro.

Remova logo a solução de limpeza com uma esponja embebida em água e seque com cuidado.

NOTA

O tratamento aplicado na superfície interna do vidro pode ser danificado se forem utilizados um pano áspero ou solventes orgânicos (benzina, solvente etc.).



Proteção do chassi e da parte inferior da carroceria

A parte inferior do veículo recebe um tratamento na fábrica para proteger contra a corrosão. Em algumas partes foram injetados produtos antioxidantes e cera.

A eficácia desta proteção vai diminuindo devido à ação de pedregulhos, produtos químicos etc. Leve o veículo a uma Concessionária MITSUBISHI a cada 12 meses e solicite a inspeção das partes metálicas da carroceria. Recomenda-se solicitar inspeções periódicas da parte inferior da carroceria, para efetuar os tratamentos de proteção adicionais. Nem todos os produtos à venda podem ser utilizados neste veículo. Recomenda-se realizar este trabalho num Concessionário MITSUBISHI.

Ao lavar o veículo, especialmente no inverno, jogue água na parte inferior para remover a sujeira e o pó que podem conter partículas de sal e produtos químicos.

Compartimento do motor

Limpe o compartimento do motor no princípio e final do inverno. Deve-se prestar atenção especial às peças que possam armazenar produtos químicos das estradas ou outros materiais corrosivos.

Dirigir por estradas onde se utilizou sal ou outros produtos químicos exige limpeza do compartimento do motor ao menos a cada três meses.





Situações de emergência

Se o veículo ficar sem freio

Funcionamento em condições adversas

Ferramentas, macaco e triângulo de segurança

Para levantar o veículo com o macaco

Roda sobressalente

Troca de pneu

Cobertura central da roda

Reboque

Superaquecimento do motor

**Sangria de ar do sistema de combustível (somente
veículos a Diesel)**

**Remoção de água do filtro de combustível (somente
veículos a Diesel)**

Partida de emergência

Fusíveis

Capacidade de carga dos fusíveis

Troca de fusíveis

Troca de lâmpadas

Extintor de incêndio



Se o veículo ficar sem freio

Se o veículo ficar sem freio, saia da estrada e ligue as luzes de advertência.

Se o motor parar/falhar

A operação e o controle do veículo são afetados se o motor parar. Pare o veículo em lugar seguro, da seguinte forma:

1. O servofreio não está operando, então será necessário empregar mais força no pedal do freio. Pise no pedal do freio com mais firmeza que o usual.
2. Nos veículos com direção hidráulica, a bomba da direção hidráulica está inoperante, que é percebido por exigir mais força para girá-lo. Gire as rodas com mais força do que o usual.

Quando o veículo falhar em um cruzamento

Procure ajuda de outras pessoas para tirar o veículo desta área.

Funcionamento em condições adversas

Se o veículo ficar atolado em areia, lama ou neve

O veículo pode ser removido de um atoleiro com movimentos de vai e vem. Mova a alavanca seletora, ritimicamente, entre as posições “L” (LOW) e “R” (Marcha-à-ré), (nos veículos com transmissão manual, entre a 1ª marcha e a marcha-à-ré) enquanto aplica leve pressão no pedal do acelerador.

Evite velocidade alta do motor ou deslizamento das rodas. Prolongado esforço para livrar o veículo de um atoleiro pode resultar em superaquecimento e falha na transmissão. Deixe o motor funcionar em marcha-lenta por alguns minutos, para permitir o resfriamento da transmissão, entre as tentativas.

Se o veículo continuar atolado, depois de várias tentativas, procure outro tipo de ajuda.

ADVERTÊNCIA

Quando tentar tirar o veículo de um atoleiro, verifique se o local ao redor do veículo está livre de pessoas e objetos sólidos. O movimento de balanço pode causar a saída repentina do veículo para a frente ou para trás, e provocar ferimentos nas pessoas próximas ou danos em objetos.

Recomenda-se dar a partida no veículo com o freio de estacionamento parcialmente acionado, mas não completamente, através de um leve puxão na alavanca do freio de estacionamento.

Assim que o veículo sair do atoleiro, não esqueça de liberar totalmente o freio de estacionamento.

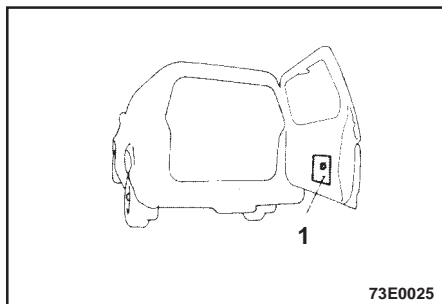
OBSERVAÇÃO

Pise gradualmente no pedal do acelerador quando estiver dando a partida no veículo.

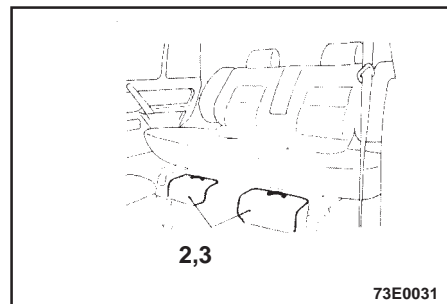


Em rodovia alagada

- (1) Evite rodovias alagadas. A água pode entrar nos discos dos freios, resultando em freios temporariamente deficientes. Neste caso, pise levemente no pedal do freio para verificar se os freios estão funcionando adequadamente. Se não, pise levemente no pedal do freio algumas vezes, enquanto dirige, para secar as pastilhas do freio.
- (2) Quando dirigir sob chuva ou em rodovias com muitas poças de água, uma lâmina de água pode se formar entre os pneus e a superfície da rodovia. Isto reduz a tração dos pneus e resulta em perda de estabilidade e capacidade dos freios. Para enfrentar esta situação, proceda da seguinte forma:
 - (a) Dirija o veículo em velocidade baixa.
 - (b) Não dirija com pneus gastos. Mantenha a pressão dos pneus dentro dos valores recomendados.



73E0025



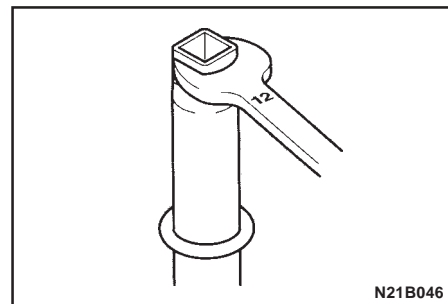
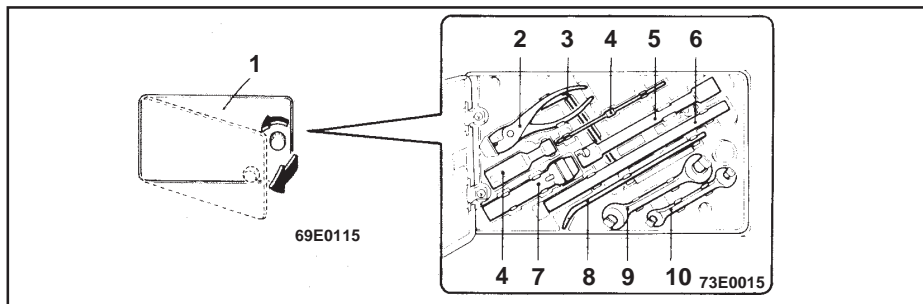
73E0031

Ferramentas, macaco e triângulo de segurança

Conheça o local de armazenamento das ferramentas, macaco e triângulo de segurança, para usá-los em caso de emergência.

Localização

- 1 - Caixa de ferramentas
- 2 - Haste do macaco
- 3 - Macaco



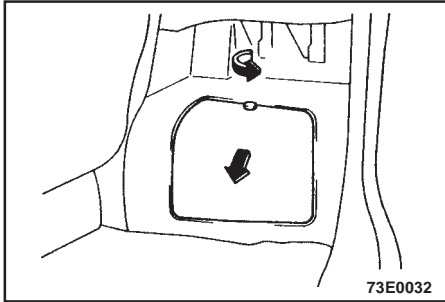
Ferramentas

- 1 - Caixa de ferramentas
- 2 - Alicate
- 3 - Chave do teto solar (veículo com teto solar elétrico)
- 4 - Chave de fenda
- 5 - Chave para as porcas das rodas

- 6 - Barra
- 7 - Lanterna ou chave de velas
- 8 - Chave para calotas
- 9 - Chave fixa (grande)
- 10 - Chave fixa (pequena)

OBSERVAÇÃO

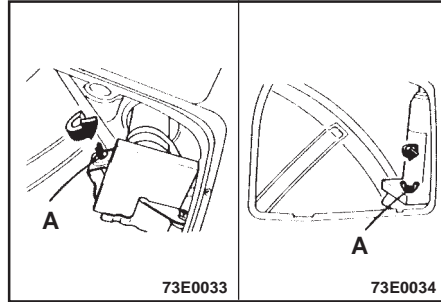
Para remover a vela, use uma chave de boca (12 mm) no topo da chave de vela.



Macaco e haste do macaco (modelos 2 portas)

Macaco

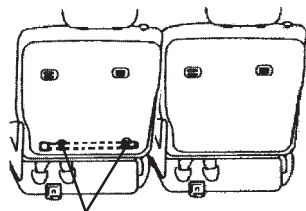
Para utilizá-lo, abra a tampa.



Remova a porca de segurança (A) e retire o macaco.

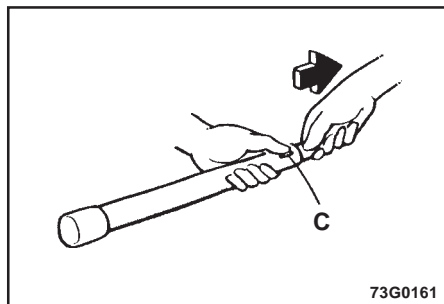


Banco bipartido



B

73E0016

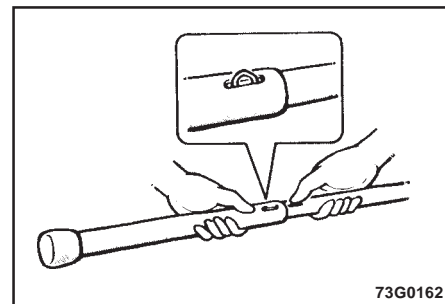


73G0161

Haste do macaco (modelos 2 portas)

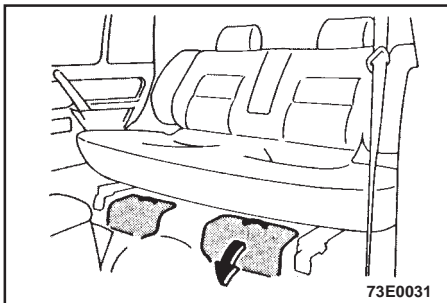
A haste está localizada embaixo do banco bipartido, lado esquerdo.

Faça pressão sobre o anel do meio (C) e puxe a haste.



73G0162

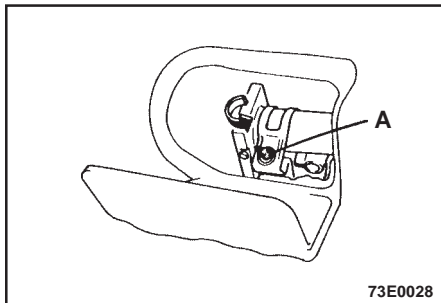
Para guardar a haste, faça pressão no anel do meio e insira a haste, até que esteja corretamente travada.



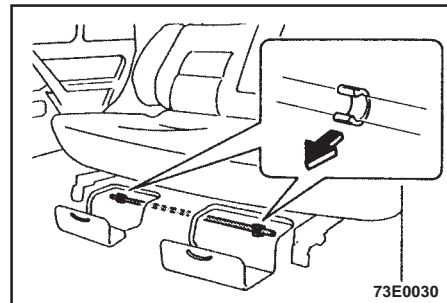
Macaco e haste do macaco (modelos 4 portas)

Macaco

Abra a tampa.



Remova a porca de segurança (A) e retire o macaco.

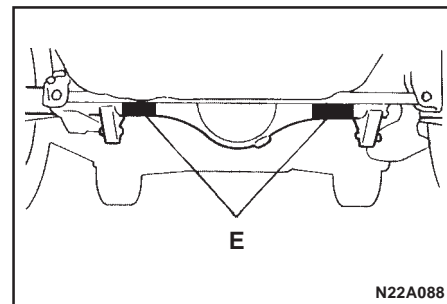
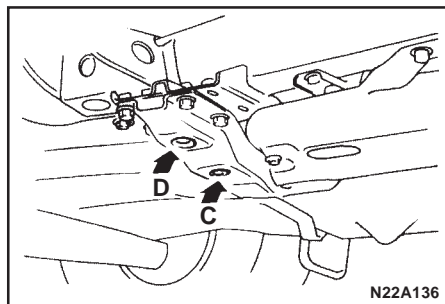
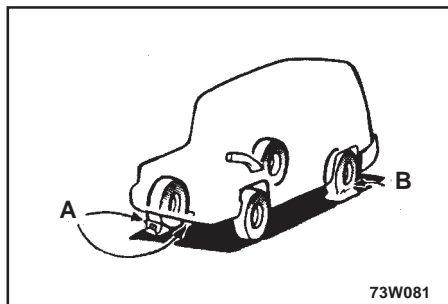


Haste do macaco

Retire a haste do macaco do suporte.

Triângulo de Segurança

Retire o triângulo de segurança e monte-o.



Para levantar o veículo com o macaco

Para levantar o veículo

1. Posicione o veículo em um terreno nivelado e firme.
2. Acione as luzes de advertência e coloque a ignição na posição "LOCK" (trava).
3. Acione o freio de estacionamento firmemente, leve a alavanca de mudanças (transmissão manual) para a posição "N" (ponto-morto) ou coloque a alavanca seletora (transmissão automática) na posição "P" (estacionamento).
4. Coloque um calço (A) no pneu diagonalmente oposto ao pneu que será trocado (B).

5. Coloque o macaco exatamente nos pontos indicados na ilustração. Use o macaco exclusivamente para trocar um pneu ou colocar correntes nos pneus.

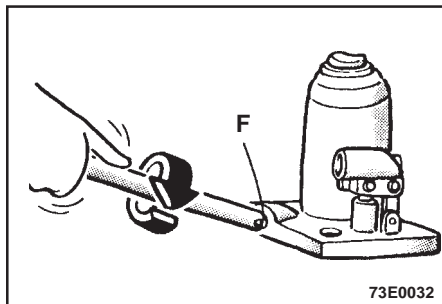
C – Ponto de apoio dianteiro para o macaco
Contudo, se a área é insuficiente para o ponto (C), use o ponto (D).

E – Ponto de apoio traseiro para o macaco

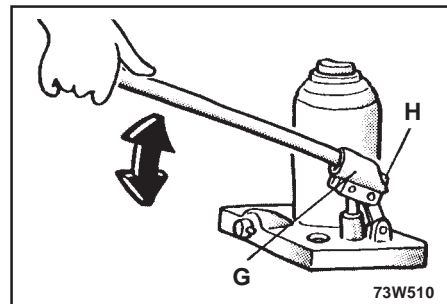


ATENÇÃO

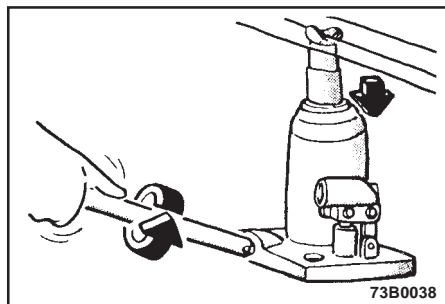
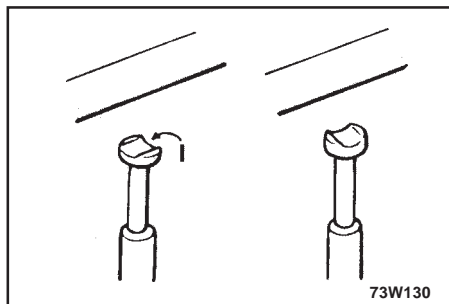
- (1) Não coloque o macaco em qualquer outra posição que não a especificada. Se o macaco for colocado em uma posição incorreta, a carroceria pode escorregar para fora do macaco e causar ferimentos pessoais.
- (2) Evite usar o macaco em uma superfície inclinada ou mole. Caso contrário, o macaco pode inclinar e sair fora da posição e o veículo cair, causando um acidente inesperado. Sempre use o macaco em uma superfície plana e firme. Certifique-se de apoiar o macaco em uma superfície livre de areia ou pedras.



6. Pegue o macaco e a haste do macaco. Com a haste do macaco, gire a válvula de liberação (F) no sentido horário, até encontrar resistência e parar.



7. Depois, coloque a haste do macaco no orifício (G), alinhando o entalhe da haste do macaco com o entalhe do suporte (H).
Movimente a haste do macaco para cima e para baixo para levantar o batede, até a altura que fique próximo dos pontos de apoio do macaco no veículo.



OBSERVAÇÃO

Quando estiver levantando a traseira do veículo, gire o topo do macaco, de forma que a parte entalhada (I) encaixe adequadamente ao ponto correspondente.

8. Movimentando a haste do macaco para cima e para baixo, levante até posicioná-lo.

Para abaixar o veículo

1. Usando a haste do macaco, gire a válvula de liberação no sentido anti-horário, lentamente, para abaixar o batente. Depois retire o macaco.

ADVERTÊNCIA

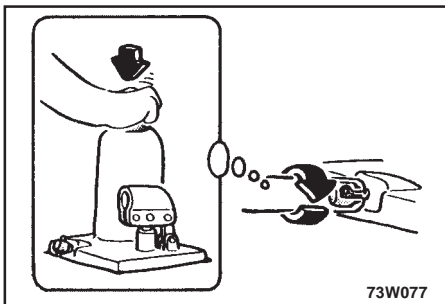
Abra a válvula de liberação lentamente. Se ela é aberta rapidamente, o veículo cairá bruscamente e o macaco poderá sair da posição, causando um sério acidente.

ATENÇÃO

- (1) Se a válvula de liberação é afrouxada, girando-a 2 ou mais voltas no sentido anti-horário, o óleo do macaco vazará e o macaco não poderá ser utilizado.
- (2) Não feche a válvula rapidamente quando estiver descendo o veículo, pois poderá danificar a válvula de liberação.

OBSERVAÇÃO

- (1) Às vezes, quando estiver levantando a parte da frente do veículo, pode acontecer que a parte de encaixe correspondente ao ponto não chegue até o fim. Quando isto acontecer, balance o veículo para abaixar o batente.
- (2) Quando é difícil retirar o macaco com as mãos, coloque a haste do macaco no suporte, encaixando o entalhe da haste com o entalhe do suporte e segure-o. Depois puxe a haste, removendo o macaco.



73W077

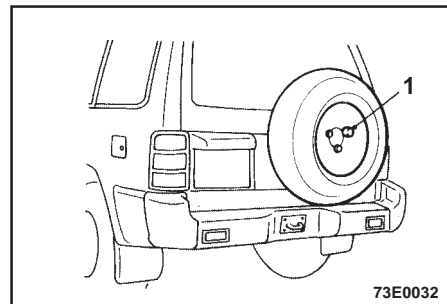
- Empurre o pistão totalmente para baixo, e gire a válvula de liberação no sentido horário o máximo possível.

ADVERTÊNCIA

- Levante o veículo apenas o suficiente para afastar o pneu do chão. É perigoso levantar o veículo além do necessário.
- Nunca fique embaixo do veículo, quando este estiver sendo levantado pelo macaco. Evite balançar o veículo levantado ou deixá-lo muito tempo sobre o macaco. As duas situações oferecem perigo.
- Não dê a partida ou coloque o motor em funcionamento, quando o veículo estiver sendo levantado pelo macaco. O veículo poderá se mover e cair para fora do macaco.
- Não gire a roda levantada pelo macaco, as outras rodas que estão no chão podem girar também e o veículo cair para fora do macaco.
- Ninguém deve ficar dentro do veículo enquanto o macaco está sendo utilizado.

ATENÇÃO

Use somente o macaco que acompanha o seu veículo e utilize-o exclusivamente para trocar um pneu ou instalar correntes nos pneus.



73E0032

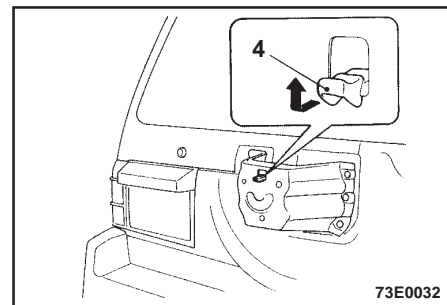
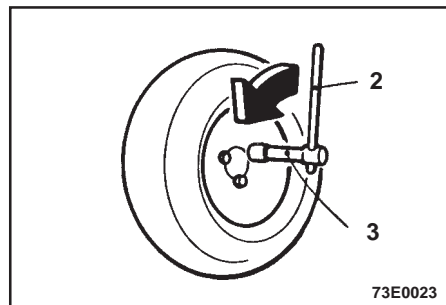
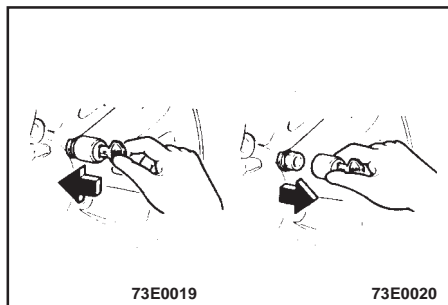
Roda sobressalente

Verifique com frequência a pressão do pneu da roda sobressalente, pois isto assegurará que esteja sempre pronta para o uso.

Mantenha a pressão do pneu da roda sobressalente sempre um pouco mais alta que a especificada, para permitir que possa ser utilizada em qualquer situação (tráfego urbano, velocidades mais altas, cargas variadas etc.).

A roda sobressalente está localizada na porta traseira, lado externo.

Um dos fixadores da roda é o de segurança (1), para prevenir possíveis furtos.



Remoção da roda sobressalente

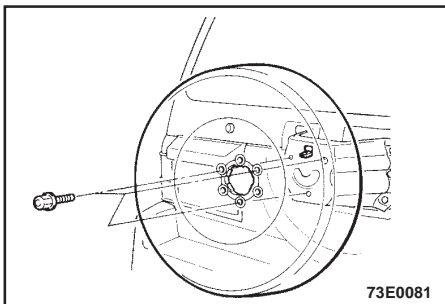
1. Para remover o parafuso trava, insira a chave de ignição no cilindro da trava e puxe a tampa do parafuso com a chave ainda nele, em sua direção.

2. Solte então os parafusos com a chave de porca da roda e remova a roda sobressalente.

3. Puxe o gancho (4) do suporte da roda sobressalente e levante-o para guardar.

OBSERVAÇÃO

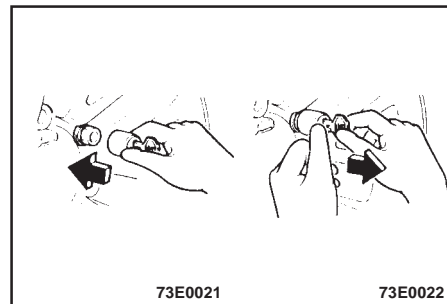
Insira a barra (2) na chave de porca da roda (3) para soltar os parafusos da roda.



ATENÇÃO

Antes de instalar a roda no suporte, certifique-se que o gancho esteja posicionado corretamente.

3. Use a chave de roda para fixar os parafusos.



Instalação da roda sobressalente

1. Puxe o gancho do suporte da roda sobressalente.
2. Coloque a roda sobressalente no gancho do suporte. Alinhe os furos das rodas com os furos dos suportes e instale os parafusos de fixação.

4. Para reinstalar a trava do parafuso, coloque a tampa do parafuso, ainda com a chave de ignição no cilindro, posicione o cilindro contra o parafuso-trava e remova a chave de ignição.



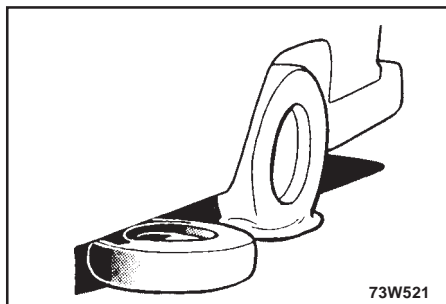
Troca de pneu

Quando um pneu furar, estacione o veículo em lugar seguro, tanto para o veículo como para os ocupantes, em superfície plana e firme.

1. Proceda conforme as normas da legislação local, sinalizando o local com o triângulo de segurança a uma distância segura do veículo.

Acione o botão das luzes de advertência.

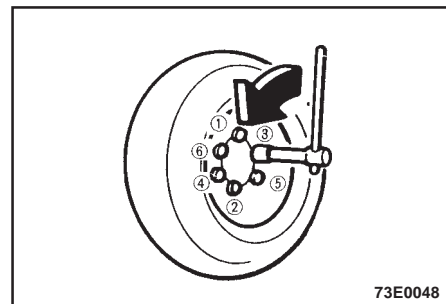
Os ocupantes não devem permanecer no interior do veículo.



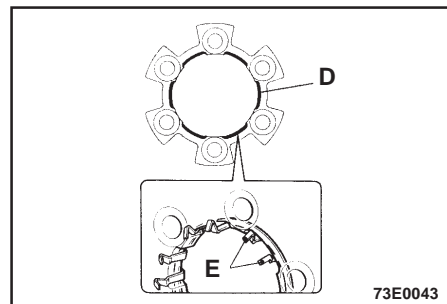
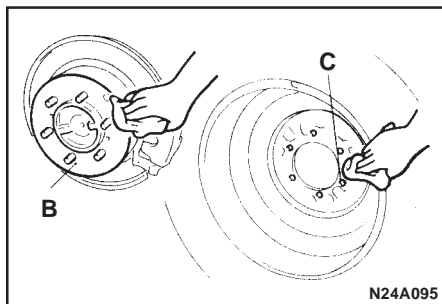
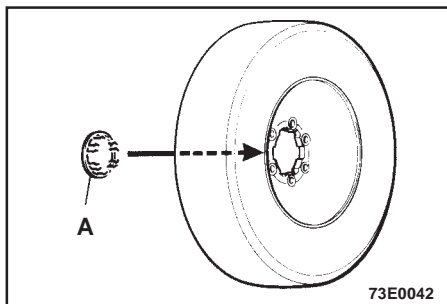
2. Pegue a roda sobressalente, o macaco, a haste do macaco, chave da calota da roda e chave do parafuso da roda.

OBSERVAÇÃO

Coloque a roda sobressalente embaixo do veículo, próximo ao macaco; isto ajuda a minimizar o risco de ferimento, se o macaco sair da posição.



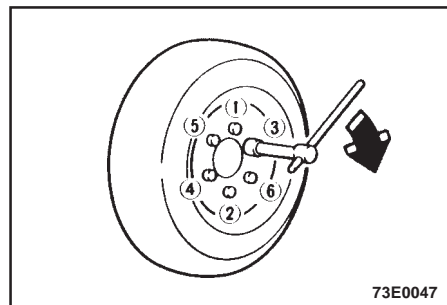
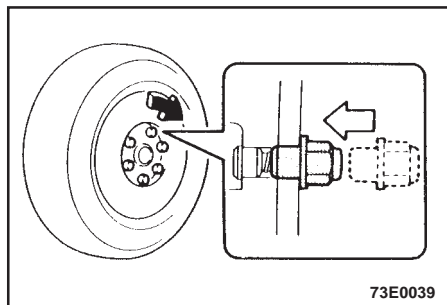
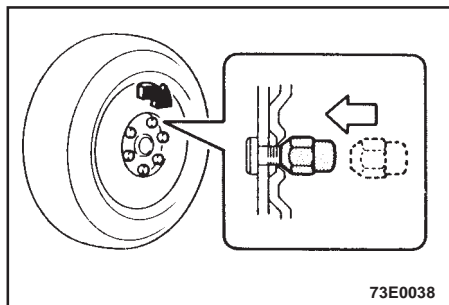
3. Depois de remover a calota central (Veja o item “Calota Central”), solte os parafusos com a chave para parafusos da roda. Não remova ainda os parafusos.
4. Veja o item “Levantando o veículo com o macaco”, para selecionar o ponto mais próximo do pneu furado, para posicionar o macaco e levante o veículo, apenas o suficiente para afastar um pouco o pneu do chão.
5. Remova os parafusos da roda com a chave para parafusos da roda ou com as mãos, depois remova a roda.



6. Remova o suporte de fixação (A) da calota central, para fora da roda.
7. Limpe toda a sujeira localizada na superfície do cubo da roda (B) ou dos furos de instalação (C) na roda, e instale a roda sobressalente.
8. Instale o suporte de fixação da calota central na roda sobressalente. Instale o suporte com as suas alças (D) alinhadas com os entalhes (E) correspondentes da roda.

OBSERVAÇÃO

O suporte de fixação da calota central da roda dianteira é na cor ouro e o da roda traseira é na cor prata.



9. Nos veículos com rodas de aço, instale os parafusos da roda com o lado cônico voltado para dentro, depois aperte-os até que a roda não fique muito solta.

Nos veículos com roda de alumínio, aperte parcialmente os parafusos das rodas com a mão, até que a borda do parafuso encoste na roda, para evitar folga entre o parafuso e a roda.

ATENÇÃO

Nunca aplique óleo nos parafusos e porcas das rodas, isto poderá deixá-los soltos.

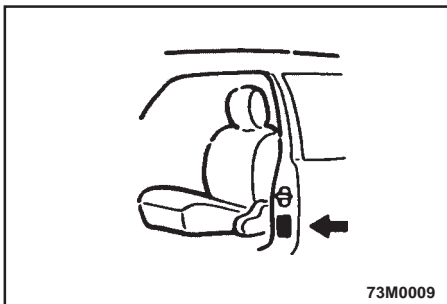
10. Abaix e o veículo levemente e depois alternadamente aperte os parafusos, até que cada um deles esteja com o torque de aperto especificado.

Torque especificado
10 a 12 kgm

ATENÇÃO

Nunca use força extra dos pés na chave de roda ou um cano com extensão da chave de roda para dar aperto nos parafusos, pois isto fará com que os parafusos fiquem com aperto excessivo.

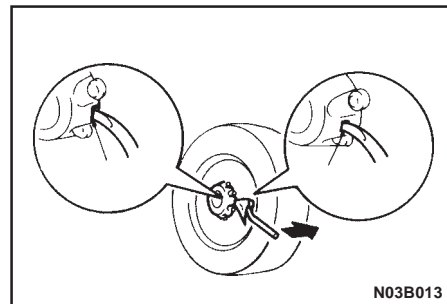
11. Abaix e e remova o macaco e guarde o macaco e a roda com o pneu furado. Mande reparar o pneu furado o mais rápido possível.



12. Verifique a pressão do pneu. A pressão recomendada está na etiqueta localizada na parte interna da porta do motorista.
13. Recoloque o macaco, a haste do macaco, a chave da calota central e a chave do parafuso da roda, a roda com o pneu furado, no local apropriado.

ATENÇÃO

- (1) Depois de trocar o pneu, dirija o veículo aproximadamente por 1.000 km e reaperte os parafusos da roda, para ter a certeza que eles não fiquem frouxos.
- (2) Se o volante de direção ou a carroceria vibrar, depois da troca de um pneu, leve o veículo em uma Concessionária MITSUBISHI para balancear os pneus.
- (3) Por razões de segurança, evite ao máximo usar pneus de tipos diferentes e também usar pneus de tamanho que não o recomendado para o seu veículo.

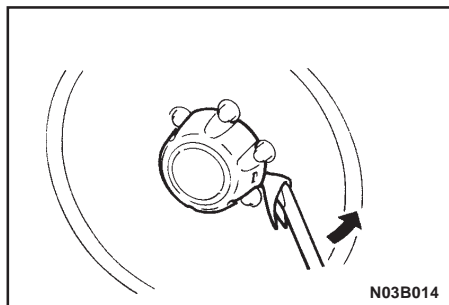


Calota central

Para remover

(Exceto veículos com rodas de alumínio de 16 polegadas)

Cubra a ponta da chave da calota central com um pano, antes de colocá-la na abertura (A) da calota central. Faça alavanca com a chave em direção ao lado do pneu para remover a calota central.

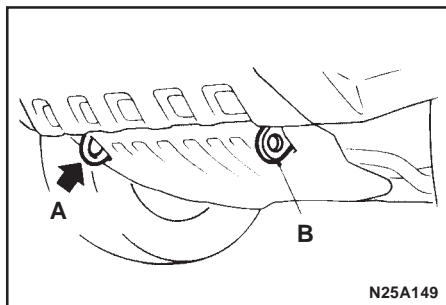


(Veículos com rodas de alumínio de 16 polegadas)

Cubra a ponta da chave da calota central com um pano, antes de colocá-la em todo o espaço livre entre a calota central e a roda. Faça alavanca da chave em direção ao lado do pneu, para remover a calota central.

Para instalar

Dê batidinhas ao redor da borda da calota central com a mão para fixá-la bem.



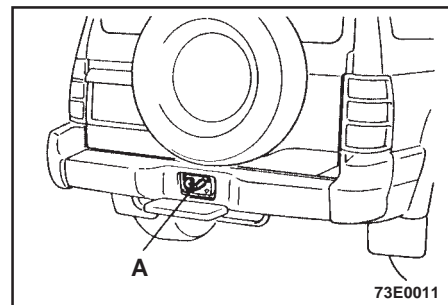
Reboque

O veículo pode ser rebocado por outro veículo, utilizando-se a barra de reboque ou caminhão-guincho.

Os regulamentos para reboque variam de país para país. Portanto, antes de fazê-lo, consulte as regulamentações locais.

1. Reboque com barra (“Cambão”)

Os ganchos (A) para reboque estão localizados conforme mostra a ilustração. Fixe a barra somente nestes ganchos (A).



ATENÇÃO

Nunca utilize os ganchos (B) de amarrar para rebocar o veículo. Se o fizer por outros pontos que não os indicados (A), poderá resultar em danos ao veículo.

Observe os seguintes pontos para rebocar o veículo:

- (1) Coloque a alavanca do câmbio da transmissão manual ou a alavanca seletora da transmissão automática na posição de ponto morto ou na posição “N”.
- (2) Coloque a alavanca de câmbio da transferência na posição “2H”.



(3) Em veículos com sistema de bloqueio do diferencial traseiro, coloque o interruptor do mesmo na posição “OFF”.

(4) Em veículos com cubo de roda livre, coloque-os na posição “FREE”.

(5) Mantenha a velocidade permitida por lei. Contudo, se o veículo é um dos modelos abaixo, não exceda à velocidade e à distância permitidas para reboque, conforme especificado a seguir:

Veículo com transmissão automática

Velocidade para reboque: 30 km/h

Distância para reboque: 30 km

(6) Se a transmissão não está funcionando bem ou está danificada, ou se o veículo vai ser rebocado por mais de 30 km, faça-o com as rodas traseiras levantadas do chão.

(7) Coloque a ignição na posição “ACC” ou “ON” para destravar o volante.

(8) Ligue as luzes de advertência.

(9) Mantenha contato visual com o motorista do veículo que está rebocando. Rode em baixa velocidade. Evite partidas ou freadas bruscas, que podem causar choque entre os veículos.

(10) Quando o motor está desligado, as bombas do freio e do sistema de direção hidráulica não funcionam. Portanto, será necessário pisar com mais força que o habitual, além do que o volante também se tornará mais pesado, exigindo mais força para movê-lo. Lembre-se que a condução do veículo se torna mais difícil que em condições normais.


(11) Ao descer por vias excessivamente longas, é possível que os freios esquentem e falhem. Solicite o auxílio de um caminhão-guincho.

(12) Ao utilizar o gancho dianteiro para reboque, tenha cuidado para evitar que a barra danifique a carroceria do veículo.

(13) Nas seguintes situações, faça contato com um Concessionário MITSUBISHI:

- O motor funciona e o veículo não se movimenta. Produz ruídos anormais.
- Não há fluido de transmissão automática na transmissão.

ATENÇÃO

Coloque a alavanca seletora de ar na posição de recirculação () para evitar a entrada de gases do escapamento do veículo que está rebocando.

OBSERVAÇÃO

Nunca reboque outro veículo, se o peso deste for superior ao do seu veículo.

2. Reboque do veículo com caminhão-guincho

Se for necessário utilizar um caminhão-guincho para rebocar o veículo, levante as rodas traseiras, de modo que fiquem afastadas do chão.



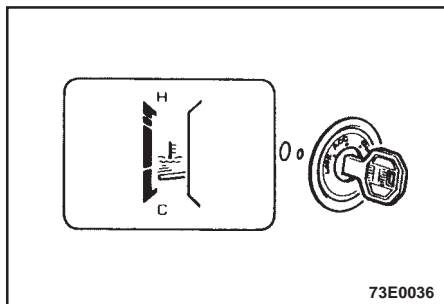
Superaquecimento do motor

Se o ponteiro do indicador de temperatura da água permanecer por muito tempo na faixa vermelha, o motor está superaquecido. Neste caso, tome as seguintes precauções para proteger o motor:

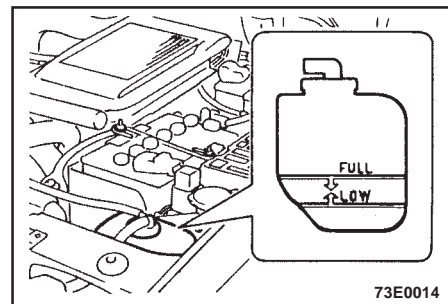
1. Estacione o veículo em lugar seguro.
2. Com o motor funcionando, levante o capô para ventilar o compartimento do motor. Verifique se o ventilador do radiador está girando. Se ele não estiver, desligue imediatamente o motor e procure uma Concessionária MITSUBISHI.

ATENÇÃO

- (1) Não abra o capô rapidamente, pois poderá haver água fervendo ou a barra de apoio poderá estar muito quente, o que poderá causar queimaduras sérias.
- (2) Abra com cuidado a tampa do reservatório, pois poderá haver a expulsão de vapor quente.
- (3) Não retire a tampa do radiador enquanto o motor estiver quente.



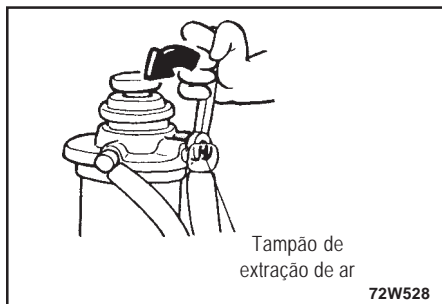
3. Quando a temperatura do líquido de arrefecimento do motor estiver baixa, desligue o motor.



4. Verifique o nível do líquido de arrefecimento no reservatório. Se estiver vazio, primeiro espere que o motor esfrie e, em seguida, abra a tampa do radiador, caso contrário, poderá sair vapor ou água quente e causar queimaduras.



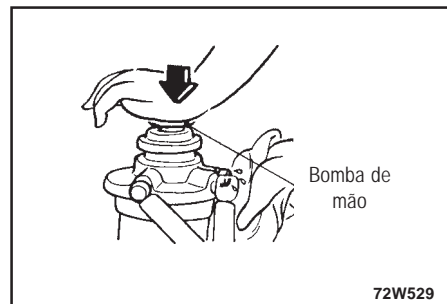
5. Se for necessário adicionar líquido no radiador e/ou no reservatório, consulte o capítulo "Manutenção". Não adicione água fria rapidamente quando o motor estiver quente, pois o bloco de cilindros pode se partir. Adicione água pouco a pouco, com o motor em funcionamento.
6. Verifique as mangueiras do radiador quanto a vazamentos e a correia quanto a folgas ou danos. Se houver qualquer irregularidade no sistema de refrigeração ou na correia, solicite auxílio de uma Concessionária MITSUBISHI.



Sangria de ar do sistema de combustível (somente veículos a Diesel)

Se o combustível se esgota durante uma viagem, proceda conforme descrito na página seguinte, para extrair o ar do sistema de combustível.

1. Solte o tampão de extração de ar, localizado na parte superior do filtro de combustível.

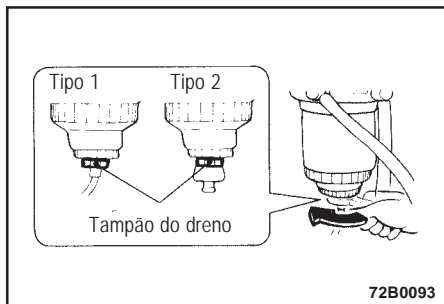


2. Acione a bomba de mão, até que não haja mais bolhas no combustível que sai pelo tampão de extração. Ao mesmo tempo, coloque um pano ou algo similar ao redor do tampão, para evitar que escape e/ou derrame combustível.
3. Aperte o tampão quando não houver mais bolhas no combustível.
4. Continue bombeando até sentir resistência ao acionar a bomba de mão.
5. Finalmente, verifique se não houve vazamento de combustível. Se tiver dúvidas, consulte uma Concessionária MITSUBISHI.



ATENÇÃO

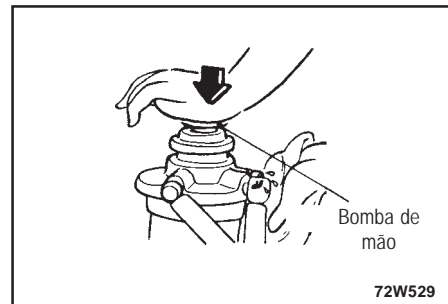
- (1) Quando estiver fazendo a sangria de ar do sistema de combustível, não fume ou acenda chama aberta próximo ao veículo.
- (2) Limpe cuidadosamente o combustível derramado e as peças próximas, pois os resíduos de combustível podem se inflamar e provocar incêndio.



Remoção de água do filtro de combustível (somente veículos a Diesel)

Se a luz de advertência se acender com o veículo em movimento, indica que existe água no filtro de combustível. Proceda conforme descrito a seguir, para eliminar a água.

1. Solte o tampão de dreno, localizado na parte inferior do filtro de combustível.
2. Acione a bomba de mão, lentamente, de 6 a 7 vezes, para forçar a água a sair pelo tampão de extração.



3. Aperte o tampão de extração para fechá-lo, quando parar de sair água.
4. Solte o tampão e extraia o ar (Veja o item "Sangria de ar do sistema de combustível", página 211).
5. Verifique se a luz de advertência se acende quando a ignição está em "ON" e se apaga com o veículo em movimento. Se tiver dúvidas, consulte um Concessionário MITSUBISHI.



ATENÇÃO

- (1) Quando estiver fazendo a sangria do sistema de combustível, não fume e não acenda chama aberta próximo ao veículo.
- (2) Limpe cuidadosamente a água que vazou, pois o combustível misturado à água pode inflamar e provocar incêndio.

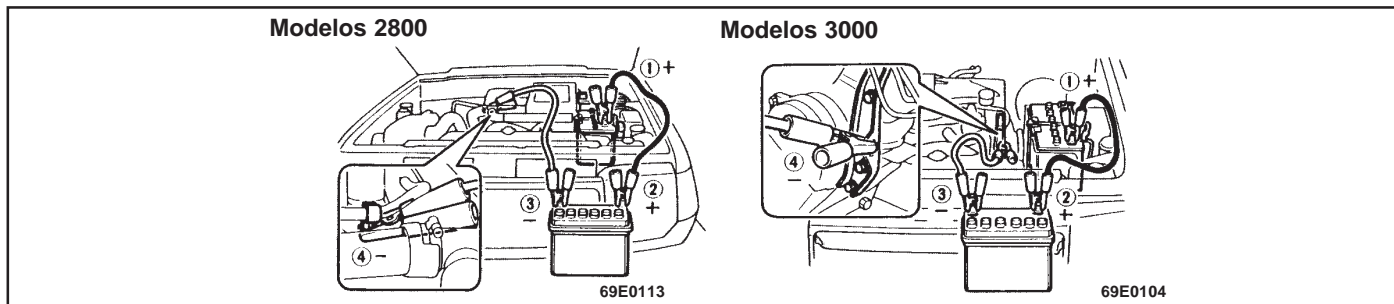
Partida de emergência

Se a bateria do veículo estiver descarregada, pode-se usar a bateria de outro veículo, através de cabos auxiliares, para dar partida no motor.

Para sua segurança, proceda da seguinte forma:

ADVERTÊNCIA

Para dar a partida no motor, usando cabos auxiliares de outro veículo, proceda conforme as orientações relacionadas neste manual. Procedimento incorreto pode resultar em fogo ou explosão ou danos no veículo.



1. Coloque os veículos um ao lado do outro, para permitir a ligação dos cabos auxiliares, porém sem que um veículo tenha contato com o outro. Se acontecer o contato entre os veículos, o resultado poderá ser uma conexão terra indesejada. Você não conseguirá dar a partida no motor e a conexão terra indesejada poderá danificar o sistema elétrico dos veículos.

ATENÇÃO

Verifique o outro veículo. Ele deve ter uma bateria de 12 volts. Se a bateria do outro veículo não for de 12 volts, um curto circuito poderá danificar ambos os veículos.

2. Você pode se ferir se o veículo se movimentar. Aplique o freio de estacionamento firmemente, nos dois veículos. Coloque a transmissão automática na posição "P" (estacionamento) ou a transmissão manual em "N" (ponto morto). Desligue a ignição.

ATENÇÃO

Antes de trabalhar no veículo desligue a ignição dos dois veículos. Tenha cuidado para que os cabos ou sua roupa não fiquem presos na hélice da correia. Isto pode resultar em ferimentos.

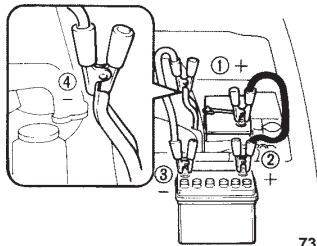
OBSERVAÇÃO

Desligue todas as luzes e demais componentes elétricos. Isto poderá evitar faíscas e ajudar a preservar a carga de ambas as baterias.

3. Conecte a ponta do cabo no terminal positivo (+) da bateria descarregada e a outra ponta do cabo no terminal positivo (+) da bateria com carga.
4. Conecte a ponta do outro cabo no terminal negativo (-) da bateria com carga e a outra ponta do cabo no bloco do motor do veículo com a bateria descarregada, no ponto mais distante da bateria.



Modelos 3500



73E0085

ADVERTÊNCIA

- (1) Verifique a seqüência de conexão ① → ② → ③ → ④.
- (2) Tenha a certeza de fazer a conexão ④ adequada no motor. Se a conexão é feita no lado negativo da bateria, a geração de gases inflamáveis da bateria pode causar fogo e explosão.
- (3) Ao fazer a conexão dos cabos auxiliares, não faça a conexão do cabo positivo (+) para o terminal negativo (-). De outra forma, podem ocorrer faíscas e causar a explosão da bateria.

ATENÇÃO

Tenha cuidado para que o cabo auxiliar não fique preso na hélice do sistema de arrefecimento ou em outra peça móvel do compartimento do motor.

OBSERVAÇÃO

- (1) Remova a cobertura, antes de fazer a conexão do cabo auxiliar no terminal positivo da bateria.
- (2) Use cabo auxiliar adequado ao tamanho da bateria. De outra forma, pode resultar em danos no cabo devido a aquecimento.
- (3) Antes de usar os cabos auxiliares verifique-os quanto a danos e corrosão.
5. Dê a partida no motor do veículo que está com a bateria carregada, deixe o motor funcionar em marcha lenta por alguns minutos, depois dê a partida no motor do veículo que está com a bateria descarregada.
6. Depois da partida do motor, desconecte os cabos auxiliares na ordem inversa.

ADVERTÊNCIA

- (1) Carregar a bateria instalada no veículo pode causar incêndio e explosão da bateria ou danos no veículo. Se for inevitável dar carga na bateria nestas condições, desconecte do veículo o terminal negativo, conectado na bateria.
- (2) Mantenha faíscas, cigarros e outras chamas longe da bateria, pois a bateria pode causar uma explosão.
- (3) Use uma ventilação adequada quando estiver dando carga ou manuseando a bateria em um local fechado.
- (4) Remova todas as tampas antes de dar a carga na bateria.
- (5) Eletrólito é corrosivo diluído em ácido sulfúrico.
Se tiver contato do eletrólito (ácido da bateria) com as mãos, olhos, roupas e pintura do veículo, este deve ser totalmente removido com água. Se o eletrólito cair em seus olhos, jogue bastante água imediatamente para remover tudo e procure auxílio médico rapidamente.



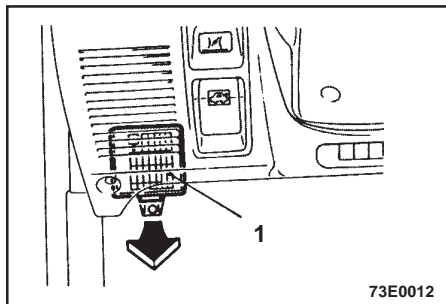
⚠ ATENÇÃO

- (1) Não tente dar a partida no motor puxando ou empurrando o veículo. Isto poderá danificar o veículo.
- (2) Sempre use um óculos de proteção quando estiver trabalhando na bateria ou próximo a ela.
- (3) Mantenha a bateria fora do alcance das crianças.

OBSERVAÇÃO

Nos veículos com freio antiblocante ABS, se o veículo é colocado em movimento sem que a bateria esteja com carga total, poderá causar rotação irregular do motor e a luz de advertência do sistema ABS acenderá.

Veja o item “Sistema de freio antiblocante ABS”, na página 130.

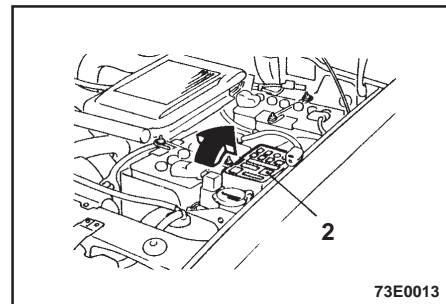


Fusíveis

Cada circuito individual possui um fusível, para evitar danos ao sistema elétrico por sobrecarga ou curto-circuito. O seu veículo possui duas caixas de fusíveis, uma está localizada no compartimento dos passageiros e a outra no compartimento do motor.

1 - Compartimento de passageiros

A caixa de fusíveis está localizada à frente do banco do motorista, conforme mostra a ilustração.



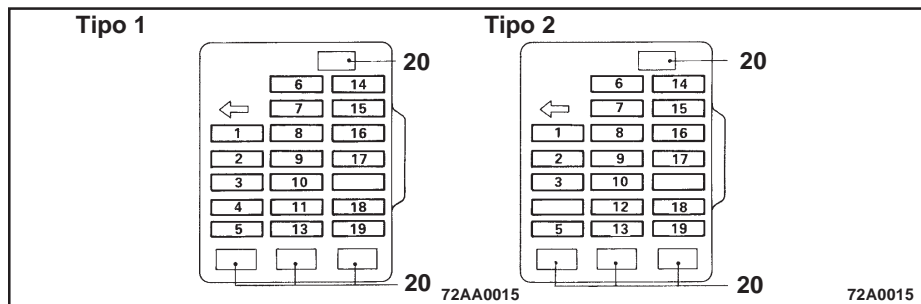
2- Compartimento do motor

A caixa de fusíveis está localizada na parte dianteira esquerda.



Capacidade de carga dos fusíveis

Na tampa da caixa de fusíveis aparece uma lista com os nomes dos sistemas elétricos e a capacidade dos respectivos fusíveis.



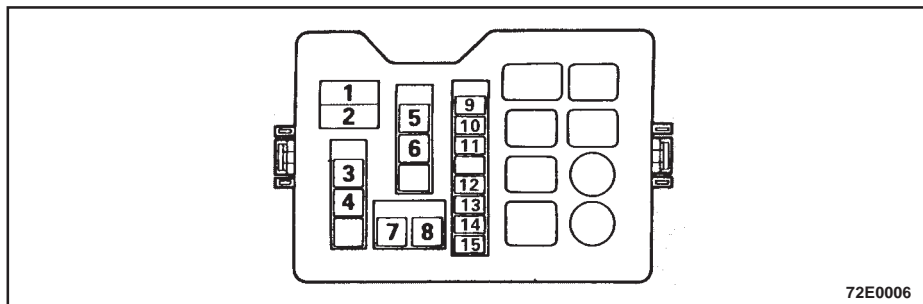
Compartimento dos passageiros

- 1- 15A Acendedor de cigarros
- 2- 10A Rádio*
- 3- 10A Relê do sistema de aquecimento
- 4- 10A Controle de sobremarcha (somente veículos com transmissão automática)
- 5- 20A Ar condicionado dianteiro e traseiro*
- 6- 10A Lâmpadas do indicador de direção
- 7- 10A Medidores
- 8- 10A Buzina
- 9- 15A Limpador do pára-brisa
- 10- 10A Controle do vidro elétrico*
- 11- 10A Sistema de tração 4x4

- 12- 10A Sistema de tração 4x4, controle de sobremarcha (somente veículos com transmissão automática)
- 13- 15A Trava elétrica das portas*
- 14- 10A Lâmpada interna, relógio
- 15- 15A Lâmpadas da luz de ré
- 16- 15A Lâmpadas do freio
- 17- 25A Aquecedor
- 18- 15A Tomada para acessórios
- 19- 10A Aquecedor traseiro*
- 20- Fusíveis de reserva

NOTA

Os fusíveis de reserva estão na caixa de fusíveis. Para substituição, use somente fusíveis de mesma capacidade.



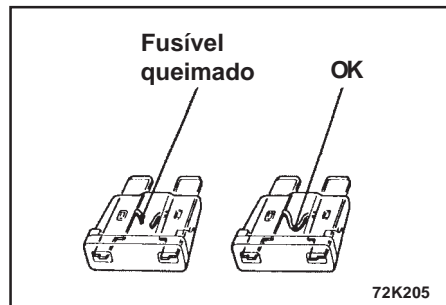
Compartimento do motor

Fusíveis de corrente

- 1- 60A Bateria
- 2-100A Alternador
- 3- 20A Injeção multiponto*
- 4- 40A Interruptor de ignição*
- 5- 30A Desembaçador do vidro traseiro*
- 6- 30A Controle do vidro elétrico*
- 7- 30A Ar condicionado*
- 8- 40A Lâmpadas

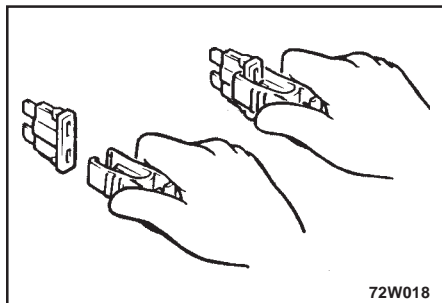
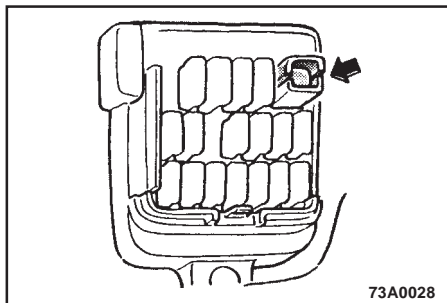
Fusíveis

- 9- 15A Bomba de combustível*
- 10- 10A Compressor do ar condicionado*
- 11- 25A Ventilador do condensador do ar condicionado*
- 12- 10A Lâmpadas traseiras
- 13- 10A Lâmpadas traseiras
- 14- 10A Farol
- 15- 10A Lâmpadas de advertência



Troca de fusíveis

1. Antes de trocar um fusível, desligue o sistema elétrico correspondente e coloque a ignição na posição "LOCK".
2. Retire a tampa da caixa de fusíveis.
3. Consulte o quadro de capacidade de carga do fusível e verifique qual está queimado.



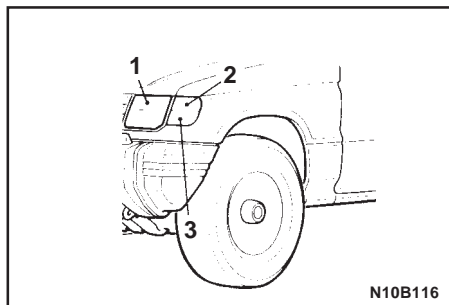
Troca de lâmpadas

Não toque na parte de cristal da lâmpada nova com os dedos, pois o óleo da pele evapora quando a lâmpada esquenta e este condensará no refletor, deixando a superfície opaca.

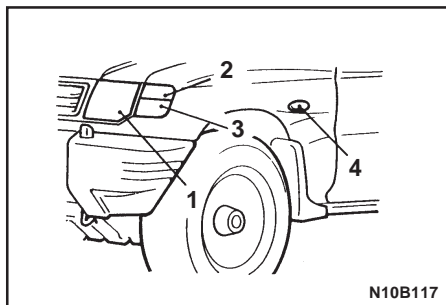
4. Dentro da caixa de fusíveis (do compartimento dos passageiros) há um extrator de fusíveis. Utilize-o para retirar os fusíveis da caixa de fusíveis. Se o fusível não estiver queimado, a causa deverá ser outra. Entre em contato com uma Concessionária MITSUBISHI para localizar a origem do problema.
5. Insira corretamente o novo fusível, de capacidade igual à do original.

ATENÇÃO

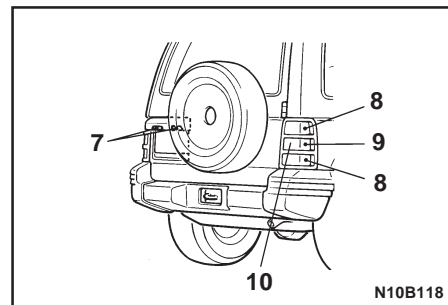
- (1) Se o fusível novo queimar depois de um curto período de tempo, vá a uma Concessionária MITSUBISHI para verificar o sistema elétrico e encontrar a causa do curto-circuito.
- (2) Não use um fusível com capacidade maior que a especificada. Não use um pedaço de metal, fio etc., pois o fio do circuito esquentará e poderá produzir incêndio.



N10B116



N10B117



N10B118

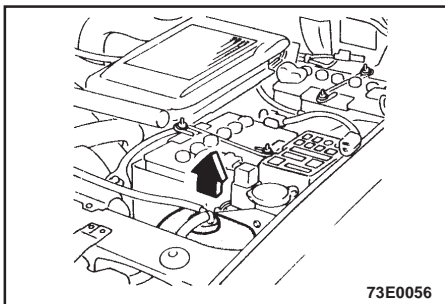
Capacidade das lâmpadas

Somente troque uma lâmpada por outra de mesmo tipo e capacidade. As características estão na base de cada lâmpada.

- 1 - Faróis, alto/baixo 60/55 W (H4)
- 2 - Lâmpadas indicadoras de direção dianteiras 21 W
- 3 - Lanternas 5 W
- 4 - Lâmpadas indicadoras de direção laterais* 5 W
- 5 - Lâmpada de neblina dianteira 55 W (H3)

- 6 - Luz de freio no vidro traseiro (Brakelight)* Exceto veículos com vidro privativo 5 W

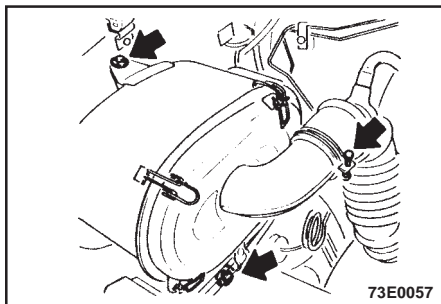
- 7 - Lâmpadas da placa 10 W
- 8 - Lâmpadas do freio e traseiras 21/5 W
- 9 - Lâmpadas indicadoras de direção traseiras 21 W
- 10 - Lâmpadas da marcha-à-ré 21 W



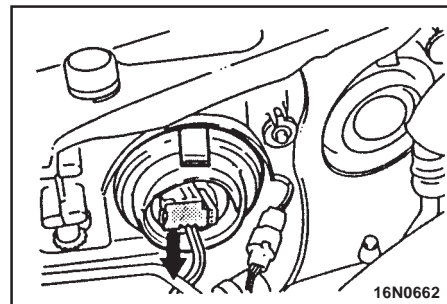
Faróis

Do tipo de lâmpadas que podem ser trocadas

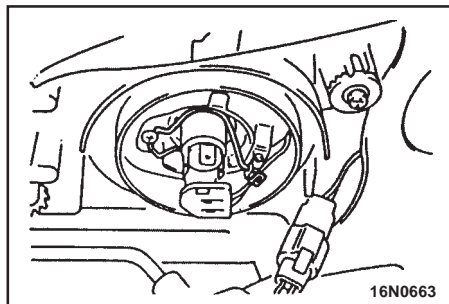
Para trocar a lâmpada do lado esquerdo, remova o reservatório do líquido de arrefecimento do motor.



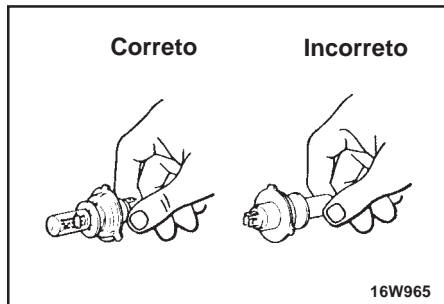
Solte o conector e desmonte a tampa da caixa do farol.



Solte o conector e remova a cobertura selante do alojamento da lâmpada.



Solte a mola que segura a lâmpada, antes de removê-la.

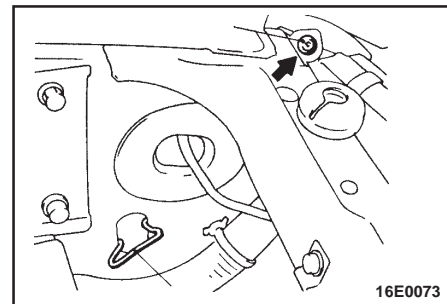


ATENÇÃO

Nunca toque as lâmpadas halógenas com os dedos ou pano sujo. Se a superfície estiver suja, limpe cuidadosamente com álcool, solvente para pintura ou outra substância similar e instale-a completamente seca.

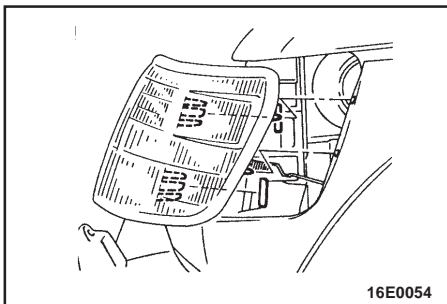
Do tipo de lâmpadas que não podem ser trocadas

Ao trocar um farol, é necessário fazer o ajuste de altura do fecho. Vá a um Concessionário MITSUBISHI mais próximo para obter um farol de reposição.



Luzes combinadas dianteiras

Para trocar a lâmpada esquerda, remova o reservatório do líquido de arrefecimento e o parafuso (A) de montagem da lente. Remova o gancho (B) que segura o conjunto da lâmpada, que está localizado dentro do compartimento do motor.

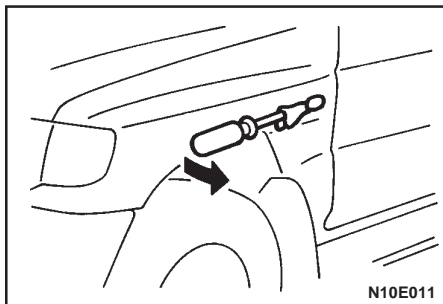


16E0054

Deslize o conjunto da lâmpada para a frente para removê-la.

Para trocar as lâmpadas dianteiras dos indicadores de direção, gire o suporte da lâmpada para a esquerda e remova-o. Em seguida, remova a lâmpada.

Para trocar a lâmpada da lanterna, remova a lâmpada do suporte. Ao montar o conjunto da lâmpada, faça coincidir o pino do conjunto com o orifício da carroceria do veículo.



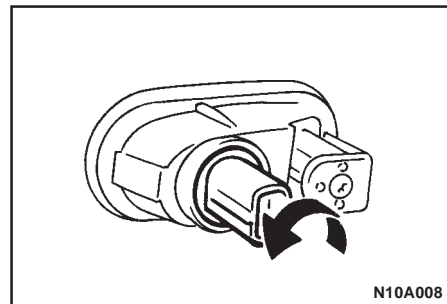
N10E011

Luzes indicadoras de direção laterais*

Para retirar a lâmpada indicadora de direção lateral, insira a ponta de uma chave de fenda na parte frontal da cobertura da lâmpada, depois delicadamente alavanque a cobertura da lâmpada para fora da carroceria.

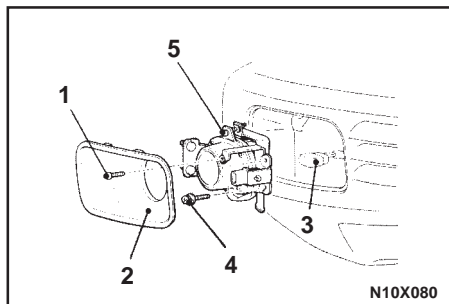
OBSERVAÇÃO

Enrole um pedaço de pano na ponta da chave de fenda, para evitar riscar a cobertura da lâmpada e a carroceria.



N10A008

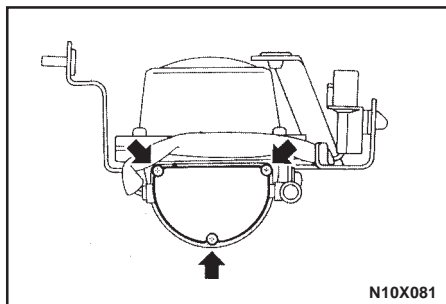
Remova o soquete e o conjunto da lâmpada, girando-o no sentido anti-horário e remova a lâmpada puxando-a para fora.



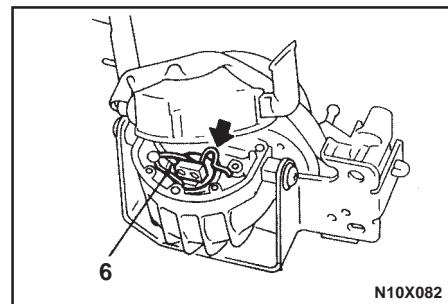
Farol de neblina dianteiro*

Remova o parafuso de montagem da cobertura (1) e a cobertura (2). Solte o conector (3) e remova o parafuso de montagem do farol de neblina dianteiro (4).

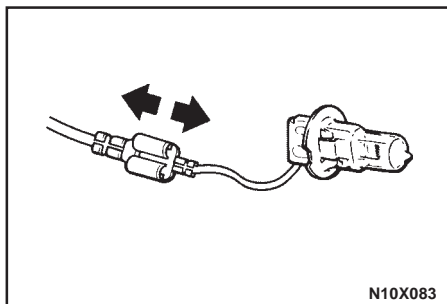
Remova a lâmpada de neblina dianteira (5).



Remova os parafusos de montagem da cobertura e a cobertura.

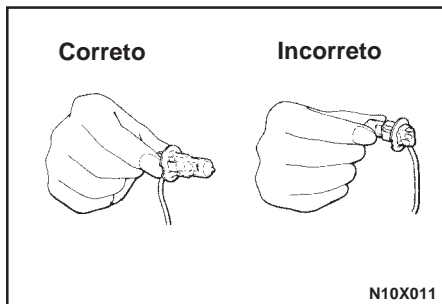


Abra a mola (6) enquanto empurra a parte indicada pela seta, depois remova a lâmpada.



N10X083

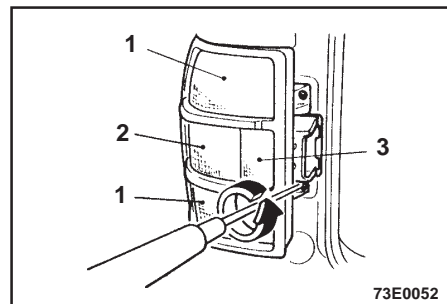
Desconecte a lâmpada.



N10X011

ATENÇÃO

Nunca segure a lâmpada de halôgênio diretamente com a mão, luva suja etc. Se a superfície de vidro ficar suja, ela poderá ser limpa com álcool, thinner etc., e passe um pano depois, para limpar totalmente.

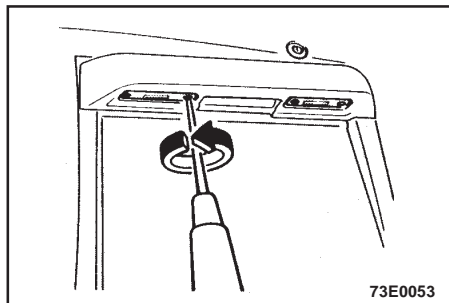


73E0052

Lâmpadas combinadas traseiras

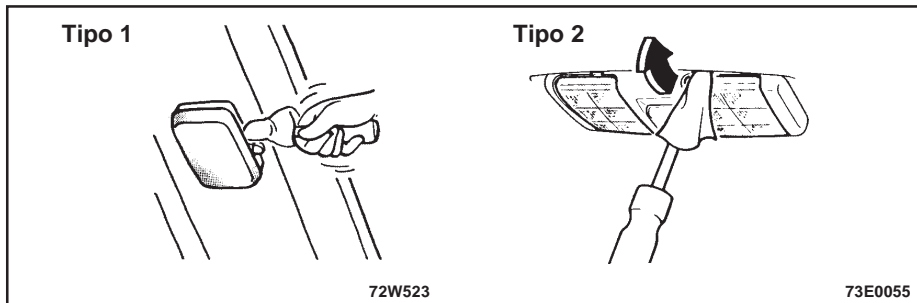
Retire os parafusos de montagem da lente e remova-a. Cada lâmpada pode ser removida, girando-a no sentido anti-horário, enquanto pressiona-se para dentro.

- 1 - Lâmpada do freio e traseira
- 2 - Lâmpada indicadora de direção traseira
- 3 - Lâmpada da marcha-à-ré



Lâmpadas da placa de licença

Solte os parafusos de montagem da lente, desmonte a lente e, em seguida, remova a lâmpada, girando-a para a esquerda, enquanto pressiona-a.



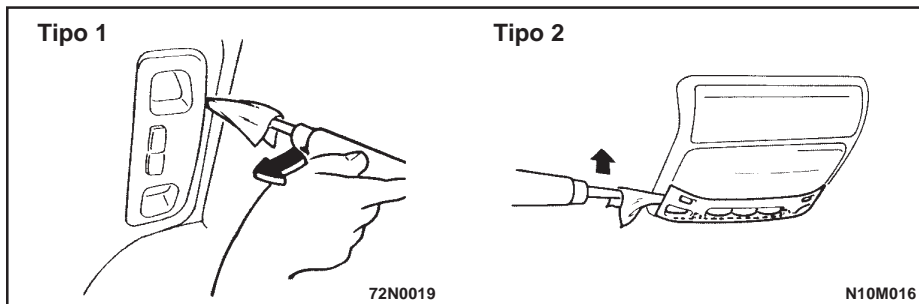
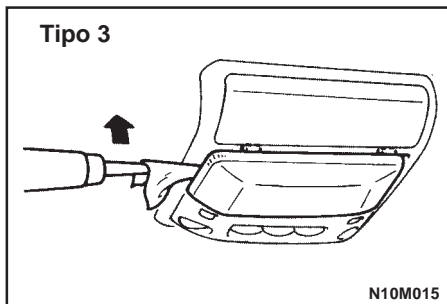
Lâmpadas internas

Insira uma chave de fenda no encaixe do conjunto da lâmpada e faça alavanca, cuidadosamente, para remover a lente.

Remova a lâmpada do suporte.

OBSERVAÇÃO

Enrole um pano na ponta da chave de fenda para não riscar a lente.



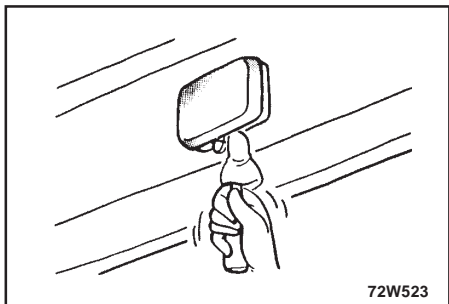
Lâmpadas de leitura*

Insira uma chave de fenda no encaixe do conjunto da lâmpada e faça alavanca, cuidadosamente, para remover a lente.

Remova a lâmpada do suporte.

OBSERVAÇÃO

Enrole um pano na ponta da chave de fenda para evitar riscar a lente.



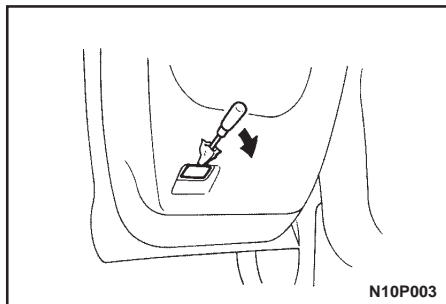
Lâmpada do compartimento de bagagem

Insira a chave de fenda no encaixe do conjunto da lâmpada e force, suavemente, retirando a lente.

Remova a lâmpada do suporte.

OBSERVAÇÃO

Envolva um pano na ponta da chave de fenda para não riscar a lente.

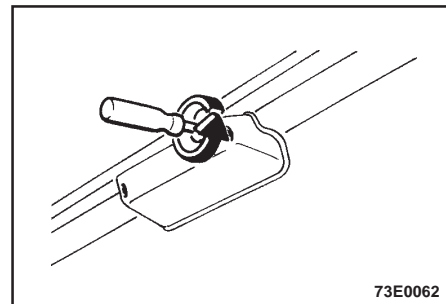


Luzes das portas*

Insira cuidadosamente uma chave de fenda na ranhura da lente, para remover a lente. Remova a lâmpada do compartimento.

OBSERVAÇÃO

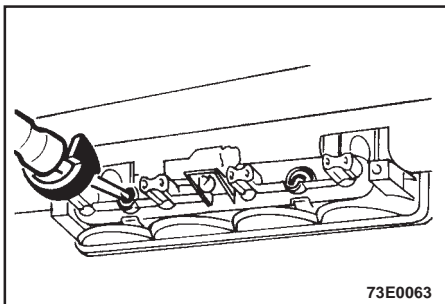
Enrole um pano na ponta da chave de fenda, para evitar danificar a lente.



Luz de freio traseira

[Veículo com luz de freio no vidro traseiro]

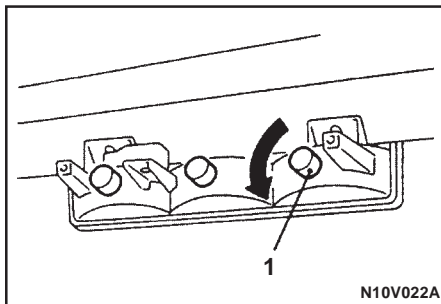
Retire os parafusos de instalação da tampa.



73E0063

Exceto veículos com vidro privativo

Remova o parafuso de montagem para remover a cobertura de montagem e a lâmpada juntos. Para remover a lâmpada, puxe a lâmpada para fora do soquete.



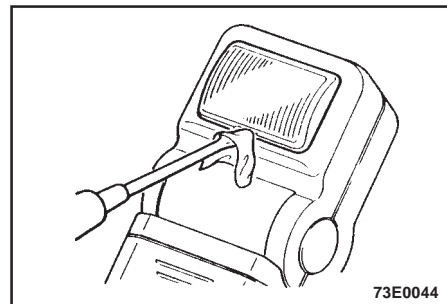
N10V022A

Veículo com vidro privativo

Remova cada soquete de montagem (1) e a lâmpada juntos, girando-o no sentido anti-horário. Para remover a lâmpada, puxe a para fora do soquete.

[Veículos com spoiler no teto]

Faça a troca da lâmpada em uma Concessionária MITSUBISHI.



73E0044

Lâmpada de inspeção*

Insira uma chave de fenda junto à borda da lente e faça alavanca, cuidadosamente, para remover a lente. Remova a lâmpada do suporte.

OBSERVAÇÃO

Enrole um pano na ponta da chave de fenda para não riscar a lente.



Manutenção



Óleo do motor

Fluido da transmissão automática*

Líquido de arrefecimento do motor

Bateria

Fluido de freio

Fluido da direção hidráulica*

Fluido da embreagem*

Líquido do lavador do pára-brisa

Estado das rodas

Pressão dos pneus

Rodízio dos pneus

Correntes para pneus

Combustível, líquido de arrefecimento, óleo e emissão de gases de exaustão

Funcionamento das luzes internas e externas

Medidor e indicador / funcionamento das luzes de advertência

Folga livre do volante de direção

Curso livre do pedal da embreagem*

Curso livre do pedal do freio

Alavanca do freio de estacionamento

Lubrificação das dobradiças e fechaduras

Palhetas do limpador do pára-brisa

Aberturas da ventilação

Borrachas de vedação

Equipamento adicional



Uma manutenção adequada do veículo a intervalos regulares ajudará a conservar o valor e a aparência do mesmo por muito tempo.

Alguns serviços de manutenção podem ser efetuados pelo proprietário (Faça você mesmo), enquanto outros devem ser feitos somente por uma Concessionária (inspeção periódica e manutenção). Este capítulo descreve somente os trabalhos que podem ser feitos pelo proprietário. Caso se constate uma falha no funcionamento ou outro problema, deve-se recorrer a uma Concessionária MITSUBISHI. Este capítulo contém informações sobre os procedimentos de manutenção e inspeção que o proprietário pode fazer, se assim preferir. Siga as instruções e precauções indicadas para cada um dos procedimentos.

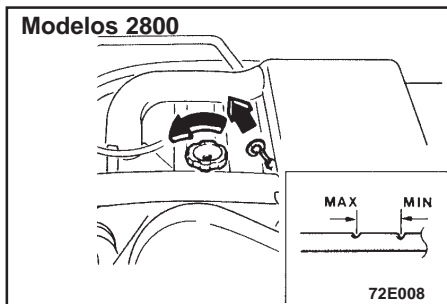
ATENÇÃO

- (1) **Quando realizar a verificação ou o serviço no interior do compartimento do motor, certifique-se que o motor esteja desligado e frio.**
- (2) **Se for necessário trabalhar no compartimento do motor com o mesmo em funcionamento, deve-se ter especial cuidado para que a roupa, o cabelo etc. não se enrosquem no ventilador, correias ou outras peças em movimento.**
- (3) **Uma manipulação inadequada dos componentes e materiais usados no veículo pode trazer riscos à segurança pessoal. Para informações adequadas, consulte uma Concessionária MITSUBISHI.**

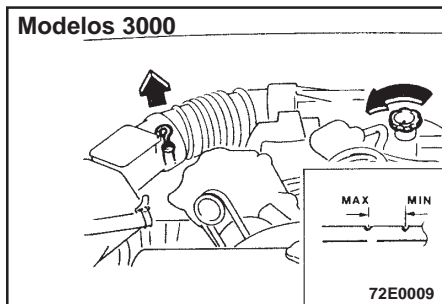
Óleo do motor

Todos os motores consomem certa quantidade de óleo durante o funcionamento normal. O consumo varia consideravelmente segundo a carga, velocidade e outros fatores. Portanto, é necessário verificar o nível de óleo em intervalos regulares ou antes de iniciar uma viagem.

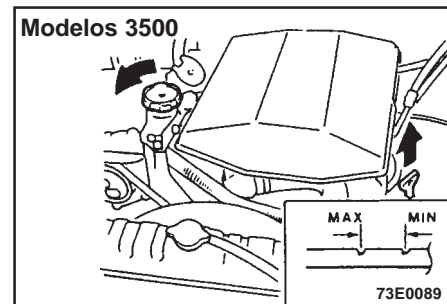
Esta verificação deve ser feita com o motor quente, porém desligado. Estacione o veículo numa superfície plana, pare o motor e aguarde uns momentos para que o óleo do motor que está circulando possa voltar ao cárter e a medição seja representativa.



Retire a vareta indicadora e limpe com um pano. Introduza novamente e retire-a, para verificar o nível de óleo, que deve estar dentro dos níveis indicados na ilustração.



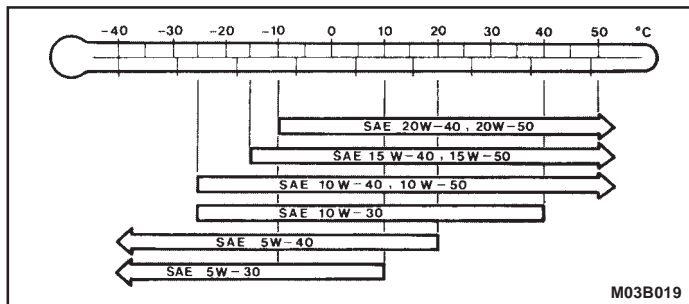
Se o nível de óleo estiver abaixo dos limites especificados, tire a tampa do reservatório e adicione óleo suficiente para completar o nível.



Deve-se utilizar o óleo de motor especificado e não misturar vários tipos. Deve-se evitar também misturar diferentes marcas de óleo. Depois de completar o óleo, feche firmemente a tampa.

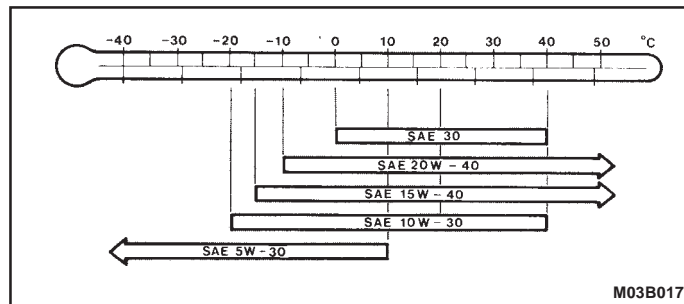
OBSERVAÇÃO

Para o manuseio de óleo do motor usado, veja as instruções na página 9.



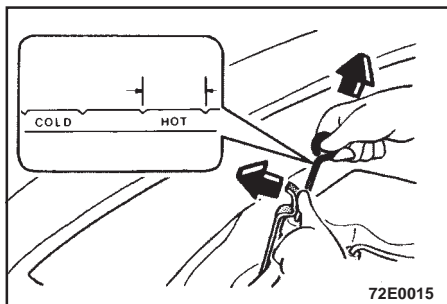
Escolha do óleo do motor (veículos a gasolina)

- (1) Selecione o óleo do motor com número de viscosidade SAE adequado à temperatura atmosférica.
- (2) Utilize óleo de motor conforme a classificação API a seguir: "PARA SERVIÇO SE" ou maior.



Escolha do óleo do motor (veículos à Diesel)

- (1) Selecione o óleo do motor com número de viscosidade SAE adequado à temperatura atmosférica.
- (2) Utilize óleo do motor conforme a classificação API a seguir: "PARA SERVIÇO CD" ou maior.



Fluido da transmissão automática*

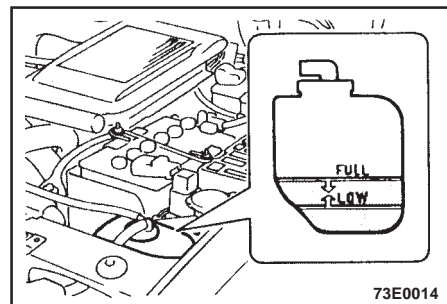
É fundamental manter o nível correto do fluido da transmissão automática, para garantir a vida útil e o funcionamento da transmissão automática. Tanto quantidade insuficiente como em excesso pode causar problemas à transmissão. A tampa do reservatório de fluido da transmissão tem uma vareta medidora. Efetue o controle conforme as explicações a seguir:

- (1) Verifique o nível do fluido da transmissão automática depois de dirigir o veículo algum tempo, para permitir o aquecimento do fluido.
- (2) Estacione o veículo numa superfície plana e horizontal. Aplique o freio de estacionamento.
- (3) Com o motor em ponto morto e o pedal de freio pisado a fundo, mova a alavanca seletora por todas as posições de “P” a “L”, detendo-se um pouco em cada uma delas.
- (4) Coloque a alavanca seletora na posição “N”.
- (5) Tire a vareta e limpe-a com um pano que não solte fios.
- (6) O nível do fluido deve estar entre as duas marcas da vareta.

Utilize somente fluido de transmissão automática tipo Castrol TQM SP*, ao completar o reservatório.

ATENÇÃO

Para prevenir o risco de produzir um incêndio, trabalhe com cuidado para não derramar fluido sobre o cano de escape.



Líquido de arrefecimento do motor

O reservatório de expansão do líquido de arrefecimento, translúcido, está localizado no compartimento do motor. O nível do líquido de arrefecimento no reservatório deve estar sempre entre as marcas “LOW” (baixo) e “FULL” (cheio), quando se realizar uma medição com o motor quente e funcionando em rotações normais.

O sistema de arrefecimento é lacrado e normalmente a perda de líquido deve ser mínima. Uma queda importante no nível do líquido pode indicar vazamento. Neste caso, mande inspecionar o sistema em uma Concessionária MITSUBISHI o mais rápido possível.



Se o nível estiver abaixo da marca “LOW” no reservatório de expansão, abra a tampa e coloque líquido de arrefecimento. Se esse reservatório estiver completamente vazio, tire a tampa do radiador e coloque líquido de arrefecimento, até que o nível chegue ao gargalo do reservatório.

ATENÇÃO

Não abra a tampa do reservatório de expansão ou do radiador quando o motor estiver quente. O sistema de arrefecimento funciona sob pressão e qualquer vazamento do líquido quente pode produzir queimaduras perigosas.

Anticongelante

O sistema de arrefecimento do motor contém um aditivo anticongelante e anticorrosivo. O aditivo recomendado é o Long Life Coolant C470. O cabeçote e o corpo da bomba de água são feitos de uma liga de alumínio e a troca periódica do líquido de arrefecimento é necessária, para evitar a corrosão.

Como este líquido anticorrosivo é necessário, não se deve trocar o líquido de arrefecimento por água, nem mesmo no verão. A concentração necessária de anticongelante depende da temperatura ambiente.

Temperatura ambiente mínima °C	-10	-20	-30	-45
Concentração de anticongelante %	30	40	50	60

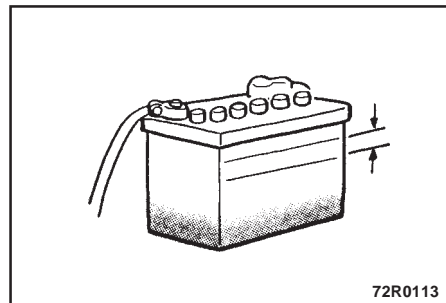
ATENÇÃO

Para que o anticorrosivo e o anticongelante possam manter sua eficácia, conserve a concentração de anticongelante dentro da medida de 30 a 60%. Uma concentração superior a 60% reduzirá a eficácia do arrefecimento e pode danificar o motor.

Durante o inverno

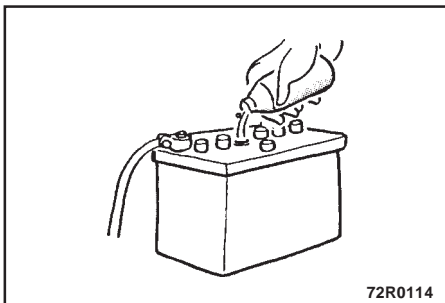
Se as temperaturas na região vão abaixo do ponto de congelamento, o líquido de arrefecimento do motor ou do radiador pode congelar e produzir sérios danos. Coloque a quantidade de anticongelante que for necessária, para evitar o congelamento.

A mistura de líquido de arrefecimento do motor feita na fábrica tem um anticongelante eficiente até temperaturas de -30°C aproximadamente. Deve-se verificar a concentração antes do início do inverno e, se necessário, colocar mais anticongelante.



Bateria

A condição da bateria é muito importante para uma partida rápida e funcionamento correto do sistema elétrico. A inspeção e manutenção regulares devem ser feitas principalmente no inverno.



Controle do nível do eletrólito da bateria

O nível do eletrólito da bateria deve estar entre as marcas “UPPER” (superior) e “LOWER” (inferior) estampadas na parte externa. Coloque água destilada, se necessário. O interior da bateria está dividido em vários compartimentos: tire a tampa de cada um deles e coloque água destilada, até atingir a marca “UPPER” (superior).

Não coloque água destilada acima do nível “UPPER” (superior), pois durante a rotação podem ocorrer vazamentos.

Controle o nível do eletrólito da bateria pelo menos a cada quatro semanas, conforme as condições de operação.

Bateria não utilizada vai se descarregando com o tempo. Controle o estado da mesma ao menos a cada quatro semanas e carregue com corrente de pouca intensidade, conforme a necessidade.

Durante o inverno

A capacidade da bateria diminui em baixas temperaturas. Este problema é inevitável devido às suas propriedades físicas e químicas. Por isto, uma bateria muito fria, principalmente se não estiver com toda carga, só proporcionará uma fração da corrente inicial para a partida do motor. Recomenda-se recorrer a uma Concessionário MITSUBISHI para revisar a bateria antes do início do inverno, recarregando-a, se necessário.

Isto facilita a partida e uma bateria plenamente carregada terá vida útil maior.

Desconexão e conexão

Para desconectar o cabo da bateria, desligue o motor, primeiro desconecte o pólo negativo e depois o pólo positivo.

Quando conectar a bateria, conecte primeiro o terminal positivo e depois o negativo.

⚠ ATENÇÃO

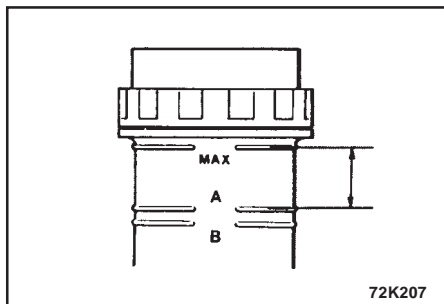
- (1) **Nunca desconecte a bateria enquanto o motor estiver funcionando; fazendo isso, poderá causar danos nos componentes elétricos do veículo.**
- (2) **Não coloque a bateria em curto-circuito, pois isto pode sobrecarregá-la e produzir avarias.**
- (3) **Não fume ou produza chama aberta perto da bateria, pois o gás explosivo gerado pode explodir.**
- (4) **O eletrólito da bateria é muito corrosivo. Evite contato com os olhos, pele, roupa ou superfícies pintadas do veículo. Esse eletrólito deve ser limpo imediatamente com água abundante. Se os olhos ou a pele ficarem irritados em contato com o eletrólito, consulte um médico imediatamente.**
- (5) **Manuseie a bateria somente em local ventilado.**
- (6) **Ao trabalhar próximo à bateria use sempre óculos de proteção.**



- (7) Para a bateria sofrer uma carga rápida, deve-se desconectar primeiro os cabos.
- (8) Para evitar curto circuito, desconecte primeiro o terminal negativo (-).
- (9) Mantenha-a fora do alcance de crianças.

OBSERVAÇÃO

- (1) Mantenha os terminais limpos. Depois de desconectar a bateria, passe vaselina neles. Para limpar os terminais, use água morna.
- (2) Verifique se a bateria está adequadamente fixa e se não há risco de se deslocar com o veículo em movimento. Verifique também se todos os terminais estão bem ajustados.
- (3) Quando o veículo não for utilizado por um longo tempo, retire a bateria do veículo e guarde-a em local que não tenha risco do fluido congelar. A bateria somente deve ser guardada com a sua carga total.



Fluido de freio

Verifique o nível do fluido do freio no reservatório. O nível deve estar entre as marcas "MAX" e "A" no reservatório. O nível cai ligeiramente em consequência do desgaste das pastilhas, mas isto não deve ser interpretado como anormalidade.

Se o nível do fluido cai de maneira anormal em curto tempo, é indício de vazamento no sistema. Neste caso, solicite uma revisão no Concessionário MITSUBISHI.

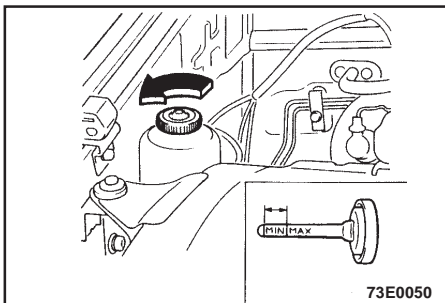
Utilize fluido de freio que atenda à norma ou DOT4. Verifique o Livrete de Bordo.

O fluido de freio é higroscópico. Uma quantidade excessiva de umidade no mesmo afeta o sistema, reduzindo a potência da frenagem. O reservatório tem uma tampa especial que impede a entrada de ar e não deve ser retirada.

Num veículo com luz de advertência, o nível é controlado mediante um flutuador. Quando o nível de fluido diminui abaixo da marca "A", a luz de advertência acende.

ATENÇÃO

- (1) **Use somente fluido de freio recomendado. Fluidos não recomendados podem resultar em uma reação química quando misturados. Assim, evite a mistura de fluidos diferentes.**
- (2) **Fluido do freio é tóxico e corrosivo.**



Fluido da direção hidráulica*

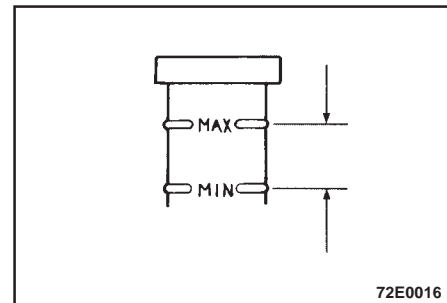
Verifique o nível do fluido no reservatório, com o motor funcionando em ponto morto.

Desaperte a tampa do reservatório, pois o indicador do nível está localizado na parte interna da tampa.

O nível deve estar entre as linhas "MAX" e "MIN" do indicador de nível. Utilize somente fluido Castrol TQ Dexron II.

⚠ ATENÇÃO

- (1) Use somente fluido da transmissão automática recomendado. Fluidos não recomendados podem resultar em uma reação química quando misturados. Assim, evite a mistura de fluidos diferentes.
- (2) Fluido da transmissão automática é tóxico e corrosivo.



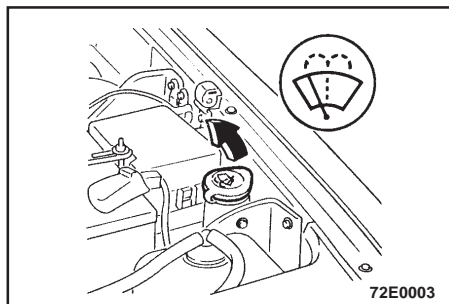
Fluido da embreagem*

O reservatório do fluido da embreagem hidráulica está localizado na parte traseira do compartimento do motor. O nível deve estar sempre entre as marcas "MAX" e "MIN".

Utilize somente fluido recomendado. Consulte o Livrete de Bordo.

⚠ ATENÇÃO

- (1) Use somente fluido de freio recomendado. Fluidos não recomendados podem resultar em uma reação química quando misturados. Assim, evite a mistura de fluidos diferentes.
- (2) Fluido do freio é tóxico e corrosivo.

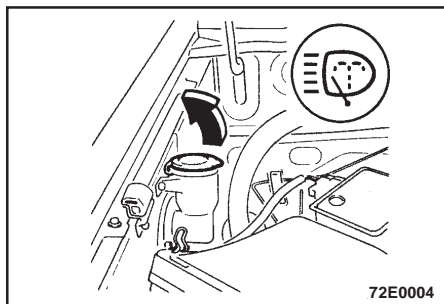


Líquido do lavador do pára-brisa

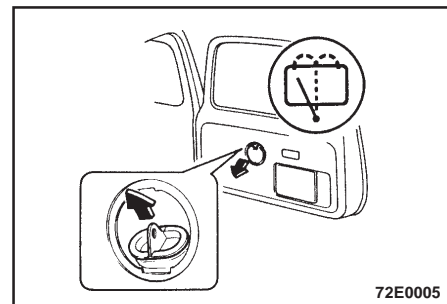
Verifique o nível do líquido lavador no reservatório, localizado no compartimento do motor.

Se estiver baixo, complete-o.

1 - Líquido lavador do pára-brisa.



2 - Líquido lavador dos faróis*

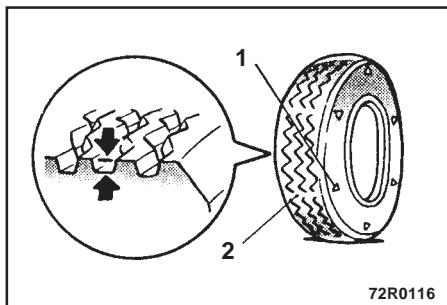


3 - Líquido lavador do vidro traseiro*

Se não sai líquido lavador ao apertar o interruptor correspondente, é necessário completar o nível do reservatório.

No inverno

Nas regiões em que a temperatura é muito baixa, para o adequado funcionamento do ca lavador do pára-brisa, vidro traseiro e dos faróis, recomendamos o uso de líquido lavador contendo agente anticongelante.



Estado das rodas

- 1- Localização da marca do indicador de desgaste
- 2- Indicador de desgaste

Revise os pneus para constatar desgastes, imperfeições ou rasgos. Troque os pneus se tiverem alguma imperfeição grave ou rasgo profundo. Verifique também cada pneu em busca de pedaços de metal.

O uso de pneus desgastados pode ser muito perigoso, devido à maior probabilidade de derrapagens ou aquaplanagem. A profundidade das bandas de rodagem dos pneus deve superar 1,6 mm, para que sejam atendidos os requisitos mínimos de uso.

Se os pneus tiverem indicadores de desgaste, eles aparecem em 6 lugares à medida em que a roda se desgasta, indicando que o pneu já não atende aos requisitos mínimos de uso. Quando estes indicadores aparecerem, deve-se colocar pneus novos. Sempre que fizer a troca de pneus, certifique-se que os parafusos das rodas estejam bem apertados. Consulte o capítulo “Situações de emergência”, para informações referentes à troca dos pneus.

OBSERVAÇÃO

A marca e a localização do indicador de desgaste do pneu são diferentes, dependendo do fabricante do pneu.

Pressão dos pneus

GLX-B kg/cm² (kPa, psi)

Tamanho do pneu	4 passageiros		4 passageiros com máxima carga de bagagem	
	Dianteiro	Traseiro	Dianteiro	Traseiro
205R16 104Q (S)	2.1 (210, 31)	2,5 (250, 37)	2.1 (210, 31)	3.0 (300, 44)

GLS-B kg/cm² (kPa, psi)

Tamanho do pneu	4 passageiros		4 passageiros com máxima carga de bagagem	
	Dianteiro	Traseiro	Dianteiro	Traseiro
265/70R15 110H	1.8 (180, 26)	2.0 (200, 29)	1.8 (180, 26)	2.0 (200, 29)
31x10.5R15 6PRLT	2.0 (200, 29)	2.0 (200, 29)	2.0 (200, 29)	2.8 (280, 41)
265/70 R16 112H	1.8 (180, 26)	2.0 (200, 29)	1.8 (180, 26)	2.0 (200, 29)

- (1) A pressão deve ser verificada com os pneus frios. Se a pressão for insuficiente ou excessiva, ajuste-a ao valor especificado.
- (2) Uma vez ajustada a pressão, verifique os pneus quanto a danos e escape de ar. Coloque sempre as tampinhas nas válvulas.



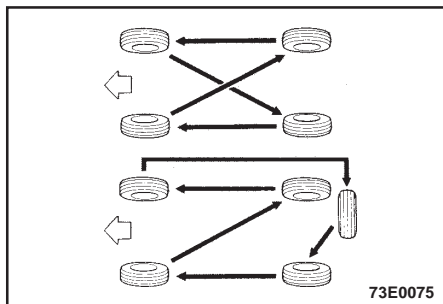
- (3) Quando a velocidade do veículo exceder 160km/h (100 mph), aumente a pressão dos pneus dianteiros e traseiros de acordo com a tabela abaixo, evitando que a pressão máxima do pneu seja excedida (somente modelo 3500).

OBSERVAÇÃO

Lembre-se, nunca ultrapasse a velocidade máxima permitida da localidade em que estiver com o seu veículo.

kg/cm² (kPa, psi)

	Aumento da pressão dos pneus	
	Dianteiro	Traseiro
4 passageiros	0,4 (40, 6)	0,2 (20, 3)
4 passageiros com carga máxima	0,5 (50, 7)	0,5 (50, 7)



Rodízio de pneus

O desgaste dos pneus varia de acordo com as condições do veículo, da estrada e com o hábito de dirigir de cada um. Para igualar o desgaste dos pneus e prolongar a sua vida útil, recomendamos fazer o rodízio imediatamente após notar um desgaste anormal, ou um desgaste diferente entre os pneus dianteiros e traseiros.

Normalmente, faça o rodízio entre os pneus dianteiros e traseiros do mesmo lado.

Ao fazer o rodízio dos pneus, verifique danos e desgaste. Desgaste anormal geralmente é causado por pressão incorreta dos pneus, alinhamento incorreto, falta de balanceamento das rodas ou freadas bruscas.

Consulte a sua Concessionária MITSUBISHI para determinar a causa do desgaste irregular.



Correntes para pneus

Caso seja necessário o uso de correntes nos pneus, instale-os nas rodas traseiras. Use somente correntes para pneus apropriadas aos pneus instalados em seu veículo. A instalação de correntes fora de padrão para o tamanho ou tipo de pneu pode causar danos na carroceria do veículo.

Antes de dirigir por um longo trecho sem lama, onde não há necessidade do uso de corrente, retire a corrente para evitar danos nos pneus.

OBSERVAÇÃO

As leis e regulamentações referentes ao uso de correntes nos pneus pode variar. Portanto, conheça as leis e regulamentos sobre este assunto da região em que você estiver utilizando o veículo.

Vazamentos de combustível, líquido de arrefecimento do motor, óleo e gases do escapamento

Procure sempre possíveis vazamentos de combustível, líquido de arrefecimento, óleo e gases do escapamento, observando a parte inferior do veículo.

Se você perceber vazamento de combustível ou cheiro, não coloque o veículo em funcionamento. Chame uma Concessionária MITSUBISHI.

Funcionamento das luzes internas e externas

Ligue o interruptor das luzes combinadas para certificar-se que funcionam corretamente.

Se não funcionarem, a causa provável poderá ser um fusível queimado ou lâmpada defeituosa.

Primeiro, verifique os fusíveis. Se não estiverem queimados, comprove se a lâmpada não está defeituosa.

Consulte o capítulo “Situações de emergência”, para detalhes sobre inspeção e troca de fusíveis e lâmpadas.

Se os fusíveis e lâmpadas estão em boas condições, peça a uma Concessionária MITSUBISHI para fazer uma inspeção mais detalhada.

Funcionamento dos medidores, indicadores e luzes indicadoras e de advertência

Faça o motor funcionar para revisar o funcionamento de cada um dos medidores, indicadores e lâmpadas indicadoras e de advertência.

Se notar alguma anormalidade, peça a uma Concessionária MITSUBISHI para fazer uma inspeção mais detalhada.



Folga do volante

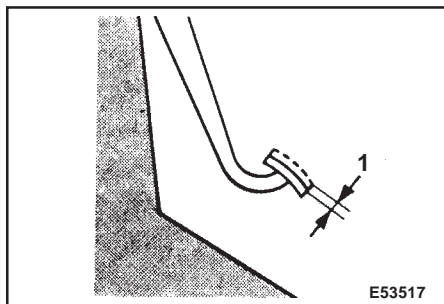
Inspecione, girando o volante da direita para a esquerda e vice-versa.

Nos veículos com direção hidráulica, verifique a folga com o motor funcionando em marcha lenta.

A folga na circunferência não deve superar o valor normal.

- 1- Folga
50 mm

Se a folga superar o valor normal, vá a uma Concessionária MITSUBISHI para realizar o ajuste.

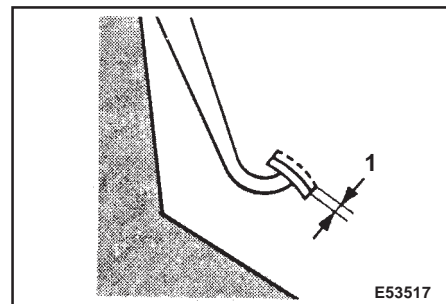


Curso livre do pedal da embreagem*

Pressione levemente o pedal da embreagem com a mão, até sentir certa resistência. Esta distância deve estar dentro dos valores especificados.

- 1- Curso livre
6 a 13 mm

Se o curso livre do pedal da embreagem estiver fora do valor padrão, vá a uma Concessionária MITSUBISHI para realizar o ajuste.

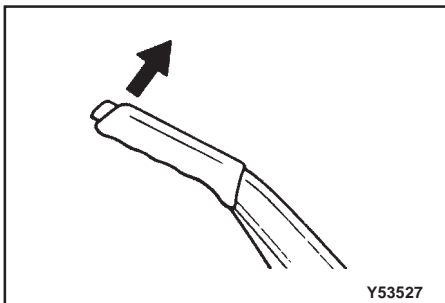


Curso livre do pedal do freio

Desligue o motor. Pise o pedal do freio várias vezes e, em seguida, aperte com as mãos, até sentir uma resistência inicial. A distância deve estar dentro dos valores especificados.

- 1- Curso livre
3 a 8 mm

Se o curso livre do pedal do freio estiver fora do valor padrão, vá a uma Concessionária MITSUBISHI para realizar o ajuste.



Alavanca do freio de estacionamento

Puxe completamente a alavanca do freio de estacionamento e verifique o número de vezes que se ouve um “clíc”. Cada som representa o movimento de um dente.

A alavanca deve mover-se um número específico de dentes para a aplicação normal do freio.

- 1- Distância da alavanca do freio de estacionamento
4 a 6 dentes (“clics”)

Se a distância da alavanca do freio de estacionamento estiver fora do valor padrão, vá a uma Concessionária MITSUBISHI para realizar o ajuste.

Lubrificação das dobradiças e fechaduras

Verifique todas as dobradiças e fechaduras e lubrifique, se necessário. Primeiro limpe e depois aplique graxa multiuso.

Palhetas do limpador do pára-brisa

Antes de colocar o limpador em funcionamento, verifique se as palhetas não estão congeladas ao pára-brisa ou ao vidro traseiro (em caso de temperatura extremamente baixa). Caso contrário, o motor do limpador do pára-brisa poderá ser danificado.

Aberturas de ventilação

Limpe as aletas de ventilação, localizadas na frente do pára-brisa com uma escova, para evitar que o funcionamento do sistema de ventilação e aquecimento seja afetado por detritos.

Borrachas de vedação

Para evitar o congelamento das borrachas das portas, capô etc., elas devem ser tratadas com graxa a base de silicone.

Equipamento Adicional

Recomenda-se levar uma pá no veículo para limpar a neve ou lama, se o veículo ficar encachado. Uma pequena escova para limpar a neve ou lama do veículo e um rodo plástico para o pára-brisa e vidro traseiro também podem ser muito úteis.





Dados técnicos

Dimensões

Rendimento

Pesos

Motor

Transmissão

Sistema elétrico

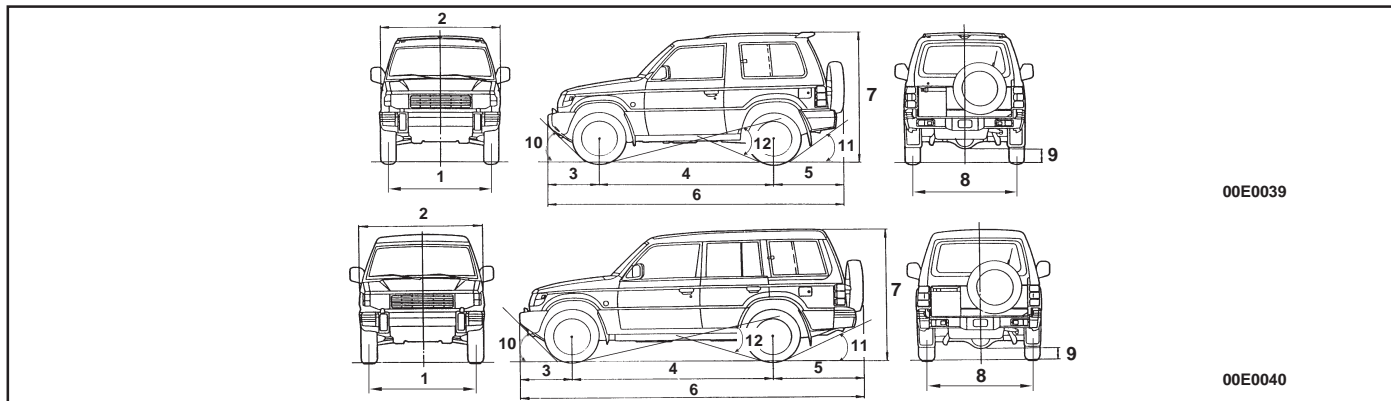
Pneus e rodas

Outras especificações

Capacidades



Dimensões



Item	4 portas	2 portas	4 portas
	GLX-B	GLS-B	
1	1.420 mm	1.465 mm	
2	1.695 mm	1.785 mm	1.775 mm
3	720 mm	720 mm	
4	2.725 mm	2.420 mm	2.725 mm
5	1.240 mm	1.015 mm	1.290 mm
6	4.685 mm	4.155 mm	4.735 mm
7	1.895 mm	1.825 mm ^{*2} 1.855 mm ^{*3}	1.910 mm ^{*3} 1.880 mm ^{*2}
8	1.435 mm	1.480 mm	
9		215 mm ^{*3} 225 mm ^{*2}	215 mm ^{*1,*3} 225 mm ^{*3}
10	40,5°	42,0°	
11	26,5°	38,0°	27,0°
12	23,5°	28,5°	24,5°

*1: Modelos 2800

*2: Modelos 3000

*3: Modelos 3500



Rendimento

Item	2800	3000	3500
Velocidade máxima	145 km/h	160 km/h ^{*1} 155 km/h ^{*2}	180 km/h ^{*1} 175 km/h ^{*2}
Inclinação máxima em subida (em 1ª)	70% (35°)		
Diâmetro máximo de curva (roda)	5,3 m / 5,9 m ^{*3}		

*1: Modelos com transmissão manual

*2: Modelos com transmissão automática

*3: 4 portas

Pesos

Item	3000	3500	2800		3000	3500
	2p - GLS-B	2p - GLS-B	4p - GLX-B	4p - GLS-B	4p - GLS-B	4p - GLS-B
Peso em ordem de marcha (kg)	1.770	1.845	1.920	2.085 ^{*1} 2.090 ^{*2}	1.955 ^{*2} 1.960 ^{*1}	2.035 ^{*1} 2.030 ^{*2}
Peso bruto máximo do veículo (kg)	2.350	2.200	2.500	2.550	2.500	2.550
Peso máximo no eixo	Dianteiro	1.150 kg				
	Traseiro	1.780 kg				
Capacidade dos bancos em pessoas (incluindo o motorista)	5		7			

*1: Modelos com transmissão manual

*2: Modelos com transmissão automática



Motor

Item	3000
Tipo	6 cilindros, 60° em V, arrefecido a água, 4 tempos, comando de válvulas no cabeçote
Modelo	6G72
Cilindrada	2.972 cc
Diâmetro do pistão	91,1 mm
Curso do pistão	76,0 mm
Razão de compressão	8,9 : 1
Seqüência de ignição	1-2-3-4-5-6

Item	2800	2800 INTER-COOLER TURBO	3500
Tipo	Quatro cilindros em linha, arrefecido a água, comando de válvulas no cabeçote	Quatro cilindros em linha, arrefecido a água, comando de válvulas no cabeçote, com turbocompressor e Inter-Cooler	Seis cilindros, 60° em V, arrefecido a água, 4 tempos, duplo comando de válvulas
Modelo	4M40	4M40 INTER-COOLER TURBO	6G74
Cilindrada		2.835 cc	3.497 cc
Diâmetro do pistão		95.0 mm	93.0 mm
Curso do pistão		100.0 mm	85.8 mm
Razão de compressão		21.0 : 1	9.5 : 1
Seqüência de ignição		-	1-2-3-4-5-6



Transmissão

Item		TRANSMISSÃO MANUAL				
		3000		2800 INTER-COOLER TURBO	3500	
		T/M	T/A		T/M	T/A
Tipo			Transmissão manual de 5 velocidades			
Relação de transmissão	1 ^a	3.918	2.826	3,952	3,952	2.804
	2 ^a	2.261	1.493	2,238	2,238	1.531
	3 ^a	1.395	1.000	1,398	1,398	1.000
	4 ^a	1.000	0.730	1,000	1,000	0.754
	5 ^a	0.829	–	0,760	0,819	–
	Marcha à ré	3.925	2.703	3,553	3,553	2.393
Relação de transmissão da transferência	Alta Baixa	1,000				
		1,925	1,9			



Sistema elétrico

Item		2800	3000	3500
Voltagem		12 v		
Bateria	Tipo	95D31R	55D23R	
Capacidade do alternador		90A*	75A	90A
Tipo de velas		–	NGK BP5ES NIPPONDENSO W16EP	

Pneus e rodas

Item		GLX-B	GLS-B
Pneu	Tamanho	205 R16 140Q (S) ou 255/75 R15	31 x 10,5R15 6PRLT ou 265/70R15 110H 265/70 R16 112H
Roda	Tamanho	16 x 5,50F, 15 x 7 JJ ou 16 x 6 JJ	15 x 7 JJ ou 16 x 7 JJ
	Offset	33 mm	10 mm

Outras especificações

Item		3000, 3500	2800
Sistema de combustível	Controle de combustível	Injeção controlada eletronicamente	Injeção
	Bomba de combustível	Tipo motor elétrico	Tipo palhetas
Embreagem		Disco seco simples, com mola diafragma e acionamento hidráulico	
Sistema de direção		Circulação contínua, de esferas, servoassistida*	
Suspensão	Dianteira	Tipo independente, com barra de torção	
	Traseira	Eixo rígido, com molas semi-elípticas (helicoidais* ¹)	
Freio de serviço	Tipo	Sistema de freio hidráulico de duplo circuito, servoassistido e freio antiblocante*	
	Dianteiro	Freios a disco ventilados	
	Traseiro	Freio a tambor/Freio a disco * ¹	
Freio de estacionamento		Atua mecanicamente sobre as rodas traseiras	

*¹ GLS-B

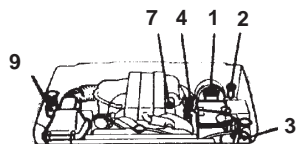
** GLX-B

*GLX-B GLS-B T/A



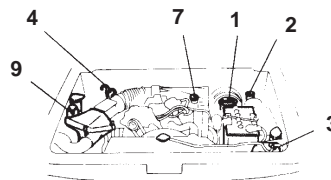
Capacidades

Modelos 3500



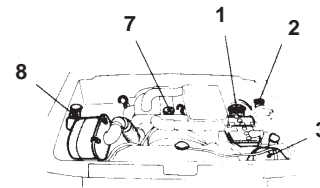
73E0093

Modelos 3000



73E0059

Modelos 2800



73E0058

N°	Item	Quantidade	Lubrificantes Recomendados	
1	Fluido de freio	Conforme a necessidade	Fluido de freio DOT4	
2	Fluido de embreagem			
3	Líquido de arrefecimento do motor	Todos os modelos	9,5 litros	Aditivo do líquido de arrefecimento Long Life Coolant C470 (inclui 0,6 litro no tanque de reserva)



N°	Item		Quantidade	Lubrificantes recomendados	
4	Fluido da transmissão automática	Modelos 3000	7,5 litros	Castrol TQM SP	
		Modelos 3500	8,5 litros		
5	Óleo da transmissão manual	Modelos com 4WD e Super Select	Modelos 3000	2,5 litros	Castrol TAF-X 75W/90
			Modelos 2800 e 3500	3,7 litros	
		Modelos com 4WD de tempo parcial	2,2 litros		
6	Óleo da transferência	Modelos com 4WD e Super Select	Modelos 3000	2,3 litros	Castrol TAF-X 75W/90
			Modelos 2800 e 3500	2,5 litros	
		Modelos com 4WD de Tempo Parcial	2,5 litros		
7	Óleo do motor	Modelos 3000, 3500	Reservatório	4,3 litros	Consulte o Livrete de Bordo
			Filtro	0,3 litro	
			Resfriador	0,3 litro	
		Modelos 2800	Reservatório	5,5 litros	
			Filtro	1,0 litro	
			Resfriador	0,6 litro	



N°	Item			Quantidade	Lubrificantes recomendados	
8	Óleo do diferencial	Diferencial dianteiro			1,2 litro	Castrol Syntrax 75W/90 Castrol SAF XB
		Diferencial traseiro	sem diferencial de deslizamento limitado	Tipo 1	1,8 litro	
				Tipo 2	2,6 litros	
				Tipo 3	3,2 litros	
		com diferencial de deslizamento limitado	Tipo 1	1,8 litro	Castrol Syntrax LS 75W/90 Castrol SAF XB	
			Tipo 2	2,6 litros		
Tipo 3	3,2 litros					
9	Fluido da direção hidráulica			1,0 litro	Fluido de transmissão automática DEXRON II ou Castrol TQ	
10	Refrigerante	Ar condicionado simples	Modelos 2800	500 g	R134a	
			Outros modelos	600 g		
11	Água do lavador	Pára-brisa		3 litros	-	
		Vidro traseiro		1,4 litro		
		Lavador do farol		3,7 litros		

TIPO 1:Diferencial de tamanho normal [(modelos 3 portas: exceto para veículos com bloqueio de diferencial e modelos 3000 e 3500)

TIPO 2:Diferencial tamanho grande [(modelos 3 portas: veículos com bloqueio de diferencial e modelos 3000)
(modelos 5 portas: modelos 3000 e 2800 sem turboalimentador)]

TIPO 3:Diferencial tamanho grande [(modelos 3 portas: modelos 3500)
(modelos 5 portas: modelos 2800 com turboalimentador e modelos 3500)]

NOTA

Para facilitar a identificação, os pontos que exigem inspeção de rotina ou reabastecimentos, tais como óleo do motor, líquido de arrefecimento, fluido da transmissão automática ou fluido de freio, estão marcados com cor branca (tampas dos reservatórios brancas).





A MITSUBISHI recomenda uso exclusivo de lubrificantes Castrol



ESPECIALISTA EM LUBRIFICANTES

Motor Gasolina	Sem turbo: Castrol GTX Magnatec ou Castrol RS Com turbo: Castrol RS
Motor Diesel	Castrol Turbomax
Transmissão automática	Castrol TQM-SP
Transmissão manual	Castrol TAF X
Diferencial**	Convencional: Castrol Syntrox ou Castrol SAF XO Autoblocante: Castrol SAF XLS ou Castrol SAF XJ
Rolamento de cubos de roda	Castrol EPL 2
Caixa de transferência	Castrol TAF X
Freio e embreagem	Castrol Disc Brake Fluid (DOT 4) ou Castrol Super Disc Fluid (DOT5)*
Direção hidráulica	Castrol Dexron-III Mercon

Observação:

Intervalos de troca de lubrificantes e outras informações de serviço, conforme Livro de Bordo.

• **TQM-SP** é o único produto aprovado pela MITSUBISHI para utilização no Brasil. A utilização de outro produto pode causar **danos à transmissão automática** do veículo.

* **Condições severas de uso**

** **Diferencial separado da transmissão**

Pontos de engraxamento: utilizar Castrol LM 2

Condições Severas de uso:

- Uso em áreas de muito pó, faixas litorâneas ou de água salgada;
- Uso em estradas sem cobertura asfáltica ou com asfalto irregular e manutenção deficiente;
- Uso em condições de fora-de-estrada, terrenos montanhosos ou submersos;
- Uso prolongado em regime de marcha-lenta (mais de 50% do tempo) – trânsito urbano intenso;
- Uso comercial (táxi, locação, fretes em geral etc.);
- Uso em percursos de curta distância onde o motor não tem tempo hábil para atingir sua temperatura ideal de trabalho;
- Uso em velocidades iguais ou superiores a 120 km/h em mais de 50% do tempo de utilização;
- Utilizar o veículo com reboque ou carga excessiva;
- Uso em regiões de temperaturas extremas – muito frio ou muito calor (temperaturas abaixo de 0 °C e acima de 30 °C).



Índice alfabético



A bertura e fechamento do veículo	15	Cera	186	Espelho retrovisor interno	135
Acendedor de cigarros	166	Cintos de segurança*	54	Espelhos retrovisores externos com controle elétrico*	136
Alavanca do freio de estacionamento	245	Cinzeiros	167	Espelhos retrovisores externos	135
Alavanca dos faróis, redutor de intensidade de luz e indicadores de direção	84	Combustível – abastecimento	96	Estacionamento	129
Altímetro*	72	Condução econômica	103	Estado das rodas	241
Amaciamento – recomendações ...	2, 94	Console central*	170	Etiqueta de informação e assistência*	66
Antena elétrica*	152	Controle elétrico dos vidros*	23	Etiquetas auto-destrutíveis	12
Antena manual de coluna*	151	Controle manual dos vidros*	23	Extintor de incêndio	191
Apoio para cabeça	52	Correntes para pneus	243	F aróis	84, 221
Remoção do apoio para cabeça	53	Couro*	184	Ferramentas, macaco e triângulo de segurança	193
Aquecimento*	154	Cubos da roda livre*	118	Fluido da direção hidráulica*	239
Ar condicionado*	159	Curso livre do pedal da embreagem*	244	Fluido da embreagem	239
B ancos e cintos de segurança	35	Curso livre do pedal do freio	244	Fluido da transmissão automática* ..	235
Bandeja	170	D escansa-braço*	40	Fluido de freio	238
Bateria	236	Diferencial de deslizamento limitado*	133	Folga do volante	244
Bloqueio do diferencial traseiro*	120	Dimensões	248	Freio de estacionamento	128
Bússola eletrônica*	74	Direção e álcool	9	Freios	129
Buzina	90	Direção econômica	97	Funcionamento das luzes internas e externas	243
C alota central	207	Direção hidráulica*	134	Funcionamento dos medidores, indicadores e luzes indicadoras e de advertência	243
Capacidades	253	Durante o inverno	186		
Capô	20	E missões	14		
		Espelho de cortesia*	166		



Funcionamento em condições adversas	192	Interruptor do lavador dos faróis*	85	Luzes de controle e indicadoras	79
Fusíveis	216	Interruptor do limpador e lavador do pára-brisa	86	Luzes de leitura*	91
G ravação nos vidros	13	Interruptor do limpador e lavador do vidro traseiro*	87	M anuseio de fitas	151
Guincho mecânico*	173	Interruptor do motor da antena*	152	Manutenção	231
H odômetro/hodômetro parcial	69	Introdução	1	Medidor e indicador / funcionamento das luzes de advertência	231
I gnição/Partida	98	J anela deslizante*	25	Modificações / Alterações nos sistemas elétrico e de combustível ...	8
Inclinômetro*	71	L ampejador do farol	84	Motor	250
Indicador de combustível	70	Lavador do pára-brisa	87	N ível de Ruído	14
Indicador de temperatura do líquido de arrefecimento	70	Lavador do vidro traseiro	87	Número do chassi – VIN	10
Informações gerais	8	Lavagem	185	Número do motor	10
Injeção eletrônica	100	Limpador do pára-brisa	86	Ó leo do motor	232
Instalação de acessórios	8	Limpador do vidro traseiro	87	Outras especificações	252
Instruções de segurança para o manuseio de óleo do motor	9	Limpeza externa do veículo	184	P ainel de instrumentos	68
Instrumentos	67	Limpeza interna do veículo	185	Palhetas do limpador do pára-brisa ..	245
Instrumentos e Controles – Vista Geral	4	Líquido de arrefecimento do motor ..	235	Para uma condução confortável	143
Interruptor da buzina	90	Líquido do lavador do pára-brisa	240	Pára-sol	165
Interruptor das luzes de advertência ..	88	Lubrificação das dobradiças e fechaduras	245	Partida de emergência	213
Interruptor do desembaçador do vidro traseiro*	89	Lâmpada de inspeção*	171	Partida do motor	99
Interruptor do farol de neblina *	90	Luz do compartimento de bagagem* ..	91	Partida e condução do veículo	93
		Luz interna	91	Peças Originais	8
		Luzes das portas*	228	Pesos	249



Pintura danificada	187	Segurança para crianças	57	Transmissão manual	102
Plaqueta de identificação do veículo .	11	Segurança para gestantes	59	Transmissão	251
Pneus e rodas	252	Sistema “airbag”	63	Travamento central das portas*	19
Polimento	187	Sistema de abertura sem a chave*	18	Troca de pneu	204
Porta-copos*	170	Sistema de controle para manutenção de velocidade constante em rodovias (cruise control)*	136	U so correto da tração nas quatro rodas	125
Porta-luvas	169	Sistema de freios antiblocantes (ABS)*	130	V azamentos de combustível, líquido de arrefecimento do motor, óleo e gases do escapamento	243
Porta-objetos	169	Sistema de segurança suplementar (SRS)*	61	Velocímetro	69
Portas	15	Sistema elétrico	252	Ventilação	152
Segurança para crianças nas portas traseiras	18	Situações de emergência	191		
Sistema de abertura sem a chave* .	18	Soquete para acessórios	143		
Pressão dos pneus	241	Superaquecimento do motor	191		
R ádio AM/FM com sintonia eletrônica e toca-fitas estéreo*	144	Superaquecimento do motor	210		
Reboque	208	T acômetro*	69		
Relógio digital*	168	Tampa traseira	21		
Reostato (controle de iluminação no painel de instrumentos)*	90	Técnicas para uma direção segura	9		
Revestimentos	184	Terceiro banco (bancos voltados para a frente)*	44		
Roda sobressalente	201	Termômetro*	70		
Rodízio de pneus	242	Teto solar elétrico*	28		
S angria de ar do sistema de combustível (somente veículos a Diesel)	211	Tomada para acessórios.....	168		
Segundo banco	42	Transmissão automática	105		



Informações para postos de serviço

Combustível	Capacidade	Modelos 3 portas	Modelos 3000, 3500	75 litros
		Modelos 5 portas		92 litros
Óleo do motor	Veículos à gasolina			Classificação API "Para SERVICE SE" ou superior
	Veículos a diesel	sem turbo		Classificação API "Para SERVICE CC" ou superior
		com turbo		Classificação API "Para SERVICE CD" ou superior
	Para saber a viscosidade, consulte o Livrete de Bordo			
Pressão dos pneus	Consulte o item "Pressão dos pneus", no capítulo "Manutenção do veículo".			



MITSUBISHI Motors Corporation
Impresso no Brasil / Printed in Brazil
4ª edição – 01/98 / Fourth edition – 01/98
AV-009800

Não é permitida a impressão, reprodução ou tradução deste Manual, total ou parcialmente, sem a autorização por escrito da MMC Automotores do Brasil Ltda. Todos os direitos reservados, nos termos da lei.



A MMC Automotores do Brasil Ltda., importadora e fabricante dos veículos Mitsubishi, reafirma seu compromisso de respeito ao meio ambiente. Para preservar os recursos naturais, a MMC transforma os resíduos industriais gerados em sua fábrica em matéria-prima reutilizável, o que permite a impressão total deste manual em papel reciclado.

O respeito ao meio ambiente em sua fábrica de Catalão, em Goiás, fez a MMC Automotores do Brasil Ltda. receber o “1º Prêmio de Gestão Ambiental do Estado de Goiás”.



BEST SERVICE

Quality Service for Top Performance



Genuine Quality

Top Quality for Top Performance



Genuine Parts



Serviço de
Atendimento
ao Cliente
0800-702-0404

Você sugere e a Mitsubishi melhora