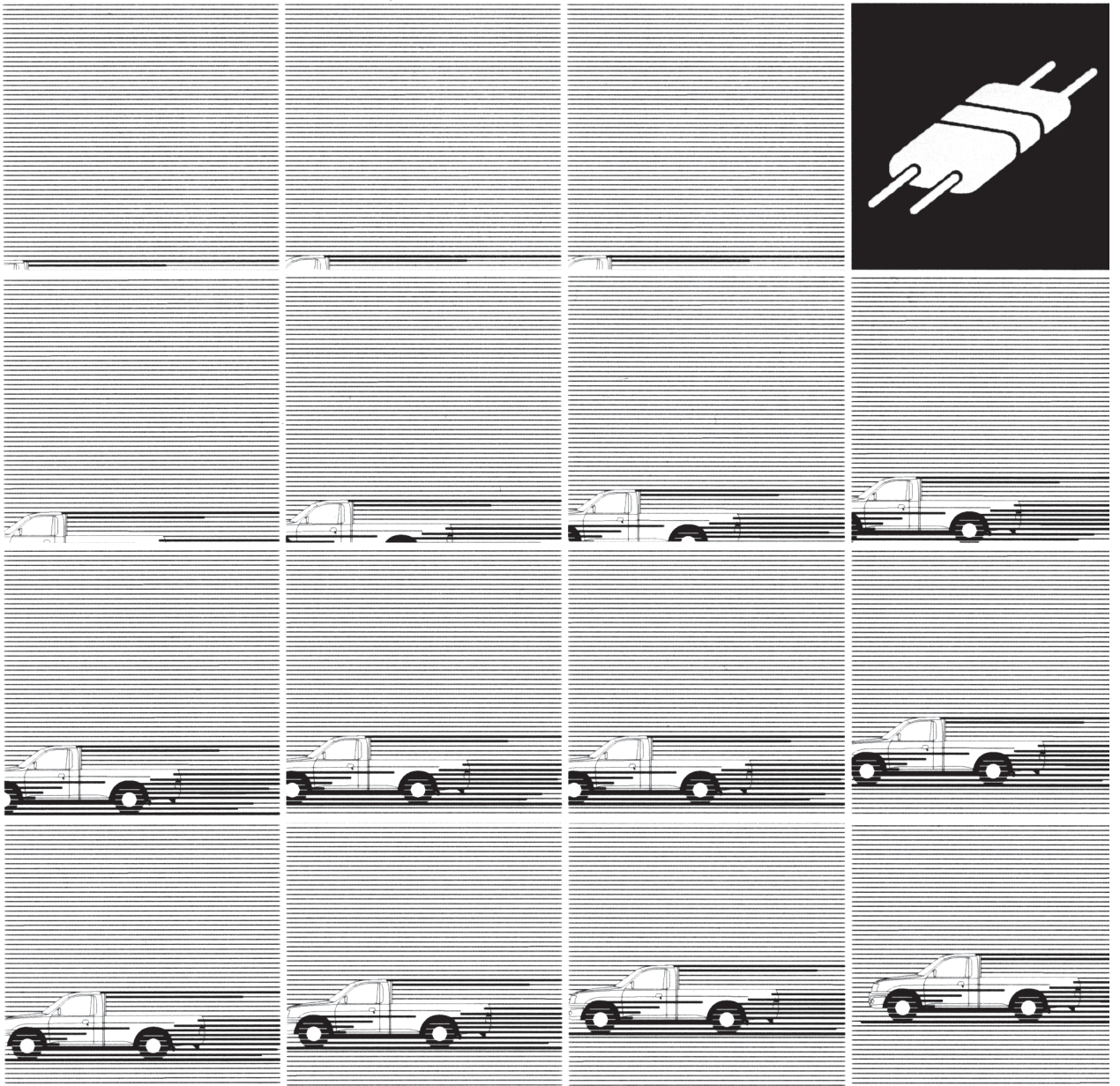




# Manual de Serviço

## Sistema Elétrico

### L200 SPORT 2003



# L200 Sport

## SISTEMA ELÉTRICO

### INTRODUÇÃO

Este manual do sistema elétrico contém informação necessária para inspeção e reparo da parte elétrica da Mitsubishi L200 Sport, editado na forma de diagramas de configuração de cabeamento dos fios e diagramas de circuito de função separada.

Recomenda-se que todos os serviços mecânicos necessários aos reparos no veículo sejam consultados nas publicações a seguir, bem como neste manual.

MANUAL DE INFORMAÇÃO TÉCNICA  
PYTE9601

MANUAL DE REPARO  
GRUPO CHASSI PWTE9601  
MANUAL DE REPARO DA CARROCERIA  
PBTE9601  
GRUPO MOTOR PWWE□□□□

CATÁLOGO DE PEÇAS T603B006D□

Toda informação, ilustrações e descrições de produto contidas neste manual são atuais na data de sua publicação. Reservamos o direito de efetuar modificações a qualquer tempo, sem obrigação de comunicação prévia.

## ÍNDICE DE GRUPO

Como ler os diagramas de cabeamento .....	<b>1</b>
Diagramas de configuração de cabeamento dos fios .....	<b>2</b>
Posição de instalação das peças .....	<b>3</b>
Diagrama do circuito .....	<b>4</b>
Índice .....	<b>5</b>



## **COMO USAR ESTE MANUAL**

### **CONTEÚDO**

As páginas antecedentes contêm o Índice de Grupo, que lista o título do grupo e número do grupo.

### **NÚMEROS DE PÁGINA**

Todos os números de página consistem de duas séries de dígitos, separadas por um traço. Os dígitos antes do traço identificam o número do grupo. Os dígitos após o traço representam o número consecutivo da página, dentro do grupo. Os números de página podem ser encontrados na parte superior esquerda ou direita de cada página.

### **DICAS DE FUNCIONAMENTO E SOLUÇÃO DE FALHAS**

Nos diagramas de circuito do Grupo 4, as dicas de funcionamento e solução de falhas são dadas na página anterior ou seguinte, para cada circuito onde for necessária.

---

# COMO LER OS DIAGRAMAS DE CABEAMENTO

## CONTEÚDO

MODELOS .....	1-3	COMO LER OS DIAGRAMAS DE CIRCUITO .....	1- 6
SÍMBOLOS DE ABREVIÇÃO .....	1-3	MARCAS PARA CONECTORES / ATERRAMENTO .....	1- 8
COMPOSIÇÃO E CONTEÚDO DOS DIAGRAMAS DE CABEAMENTO .....	1- 4	CÓDIGOS DE COR DOS FIOS .....	1-11
COMO LER A CONFIGURAÇÃO DOS DIAGRAMAS .....	1- 5	SÍMBOLOS DE ABREVIÇÃO .....	1-12

**OBSERVAÇÕES**

## MODELOS

Código do modelo		Modelo do motor	Modelo da transmissão	Sistema de alimentação de combustível
K64T	ENDFL6	4D56-Turbo com intercooler (2.477 mℓ) <Regulamento de emissões passo III>	R5M21 (2WD 5T/M)	Injeção de combustível
	ENDFR6			
	CENDFL6			
	JENDFL6			
	JERDFL6			
	ENDPL6	4D56 (2.477 mℓ) <Regulamento de emissões passo II>	R5M21 (2WD 5T/M)	
	JENDPL6			
K74T	ENDFL6	4D56-Turbo com intercooler (2.477 mℓ) <Regulamento de emissões passo III>	V5MT1 (4WD-5T/M)	Injeção de combustível
	ENDFR6		V4A51 (4WD-4T/A)	
	JERDFL6			
	GJERXFL6			
	GJENXFL6			
	GJENXFR6			
	CENDFL6			
	GCENXFL6			
	JENDFL6			
	JENDFR6			
	JENHFL6			
	JERDPL6	4D56-Turbo com intercooler (2.477 mℓ) <Regulamento de emissões passo II>	V4AW2 (4WD 4T/A)	
	GJERXPL6		V5MT1 (4WD 5T/M)	
	GJENXPL6			
	GJENXPR6			
	JENDPL6			

## SÍMBOLOS DE ABREVIACÃO

Símbolos de abreviação	Significado
VG	Geometria Variável
VGT	Turbo de Geometria Variável

## COMPOSIÇÃO E CONTEÚDO DOS DIAGRAMAS DE CABEAMENTO

- (1) Este manual consiste de diagramas de cabeamento, localizações de instalação de peças individuais, diagramas dos circuitos e índice.
- (2) Em cada seção, estão especificadas todas as especificações, incluindo especificações opcionais. Algumas especificações podem não ser aplicadas a determinados veículos.

Seção	Conteúdo básico
Diagramas de configuração do cabeamento	São ilustradas localizações do conector e configurações de cabeamento dos veículos atuais.
Localizações de instalação de peças individuais	As localizações são mostradas para cada ponto de relês, unidades de controle eletrônico, sensores, válvulas solenóides, diodos, conectores de inspeção, conectores de reserva, ligações de fusíveis e fusíveis etc. No catálogo de peças, as peças são listadas em ordem alfabética.
Diagramas de circuito	<p>Os circuitos de alimentação de força para o terra são mostrados completamente, classificados de acordo com o sistema. Há uma divisão principal em circuitos de força e circuitos classificados por sistema. Os circuitos classificados por sistema também incluem dicas de funcionamento e solução de problemas.</p> <ul style="list-style-type: none"> <li>• Bloco de junção É descrito o circuito completo para o bloco de junção, pois somente a peça necessária do bloco de junção é mostrada em cada diagrama de circuito.</li> <li>• Conectores de junta São descritos os circuitos internos para todos os conectores de junta, pois somente a peça necessária do bloco de junção é mostrada em cada diagrama de circuito.</li> <li>• Circuitos de alimentação de força Circuitos da bateria para a ligação do fusível, fusíveis exclusivos, ignição, fusíveis para finalidades gerais etc.</li> <li>• Circuitos classificados por sistema Para cada sistema, os circuitos são mostrados da bateria para o terra, excluindo as seções de alimentação de força.</li> <li>• Funcionamento O funcionamento normal de cada sistema é descrito rapidamente, seguindo a trilha do fluxo atual.</li> <li>• Dicas de solução de problemas Pontos de verificação são descritos rapidamente como ajuda na solução de problemas. Explicações dos circuitos controlados pela unidade de controle eletrônico (ECU) são omitidas. Veja as publicações relativas ao assunto, conforme necessário.</li> </ul>
Índice	Todos os componentes usados são listados por número de conector e nome do componente.

# COMO LER A CONFIGURAÇÃO DOS DIAGRAMAS

Os diagramas dos cabeios mostram claramente as localizações dos conectores e as trilhas dos fios em cada posição dos veículos atuais.

Significa o nº do conector.  
O mesmo nº do conector é usado através dos diagramas dos circuitos, para facilitar as buscas das posições dos conectores.  
O primeiro símbolo alfabético indica o local da posição do conector e um número que segue é o número único. Os números são designados para as peças em ordem horária no diagrama.

Exemplo: A-12

Número específico do conector (número serial)

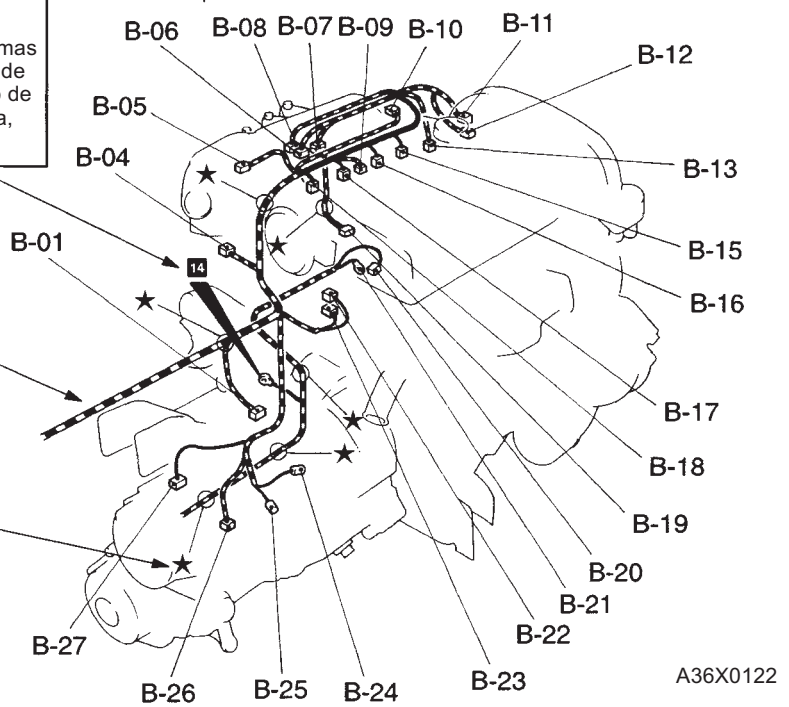
Símbolo de localização do conector  
A: Compartimento do motor  
B: Transmissão  
C: Painel de instrumentos  
D: Cabine  
E: Porta  
F: Chassi

Significa ponto do terra.  
O mesmo nº do terra é usado através dos diagramas dos circuitos, para facilitar as buscas dos pontos de aterramento. Veja Grupo 3 Posição de Instalação de Peças Únicas – Localizações de Fixação do Terra, para detalhes sobre os pontos de aterramento.

Significa uma seção coberta por um tubo corrugado.

A marca ★ mostra a posição de instalação de cabeios.

Indica o dispositivo ao qual o conector será conectado.



B-01 (3-B)	Sensor de velocidade do veículo	B-16 (2-GR)	Injetor nº 2
B-02 (6)	Conjunto do distribuidor	B-17 (2-GR)	Injetor nº 3
B-03 (2)	Conjunto do distribuidor	B-18 (2-GR)	Injetor nº 4
B-04 (6-B)	Servocontrole da rotação da marcha lenta	B-19 (4)	Sensor de oxigênio (dianteiro)
B-05 (4-B)	Sensor de posição da borboleta	B-20 (1-BR)	Motor de partida

O número de pinos e a cor do conector (exceto o branco leitoso) são mostrados para facilitar a recuperação.

- \*: Cores típicas do conector  
B: Preto  
Y: Amarelo  
L: Azul  
G: Verde  
R: Vermelho  
BR: Marrom  
V: Violeta  
O: Laranja  
GR: Cinza

Exemplo: (2-B)

- Cor do conector (branco leitoso se não for indicada nenhuma cor)  
Número de pinos do conector



**COMO LER OS DIAGRAMAS DE CABEAMENTO –  
Como ler os diagramas de circuito**

# COMO LER OS DIAGRAMAS DE CIRCUITO

É mostrado o circuito de cada sistema do fusível (ou ligação do fusível) para o terra. A alimentação de força é mostrada no topo e o terra na parte inferior, para facilitar a compreensão do fluxo de corrente.

Indica o número do conector. É usado o mesmo nº do diagrama da fiação.  
Números dos conectores envolvidos por uma moldura são indicados com os símbolos dos conectores na parte inferior da página.  
Números dos conectores não envolvidos por uma moldura indicam componentes que são integrados à fiação.

Indica o nome do circuito a ser conectado. A seta indica a direção atual do fluxo.

Indica a saída de força.

Indica o nº do ponto de junção do fio para outro sistema. Corresponde ao nº do ponto de junção indicado no diagrama do circuito do sistema de destino.

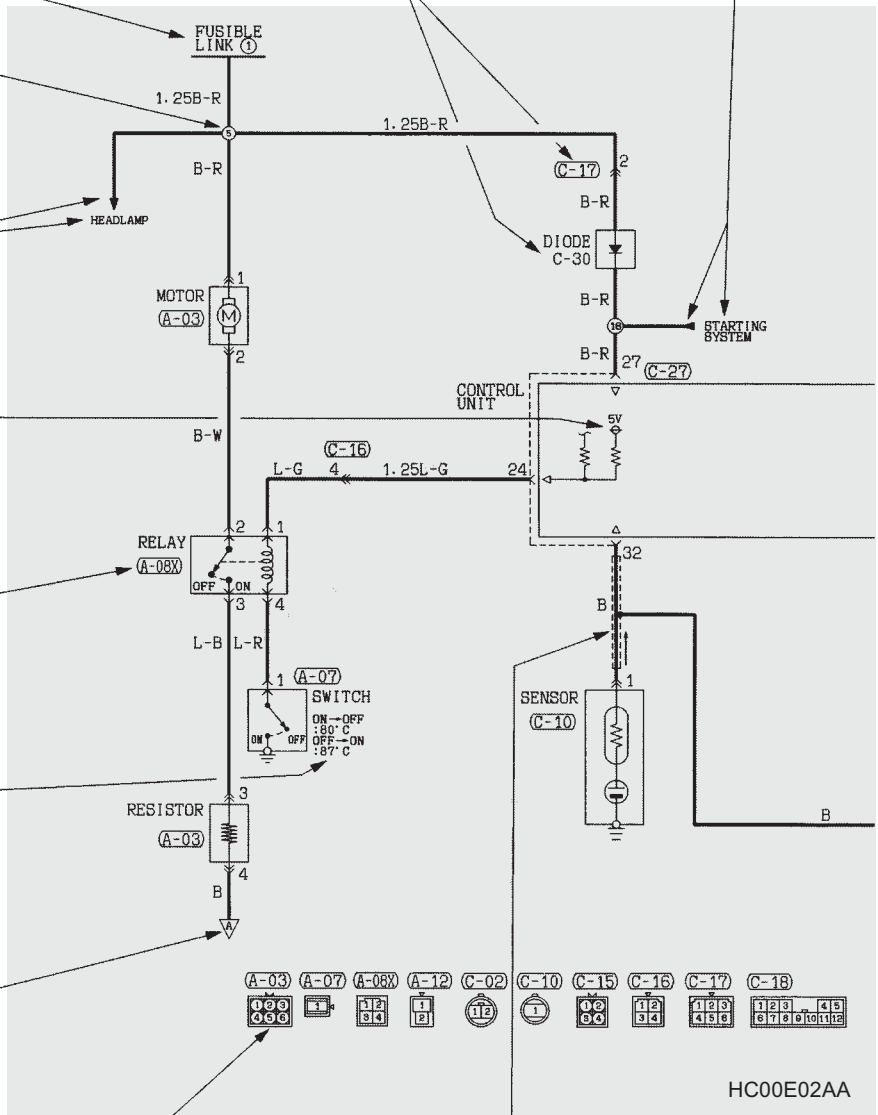
Indica o nome do circuito a ser conectado. A seta indica a direção atual do fluxo.

Indica a alimentação de força na unidade de controle. Se não mostrar nenhuma voltagem, isto indica voltagem do SISTEMA.

Um "X" na extremidade de um nº de conector indica que o conector está conectado a uma junção centralizada que é mostrada na seção "JUNÇÃO CENTRALIZADA".

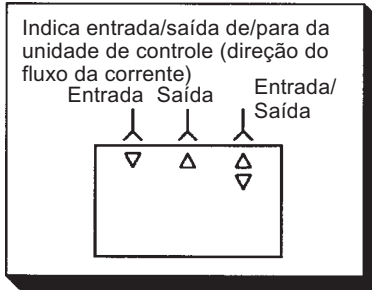
Indica as condições de funcionamento do interruptor da temperatura do líquido de arrefecimento do motor etc.

Indica que o diagrama continua em A no mesmo circuito.

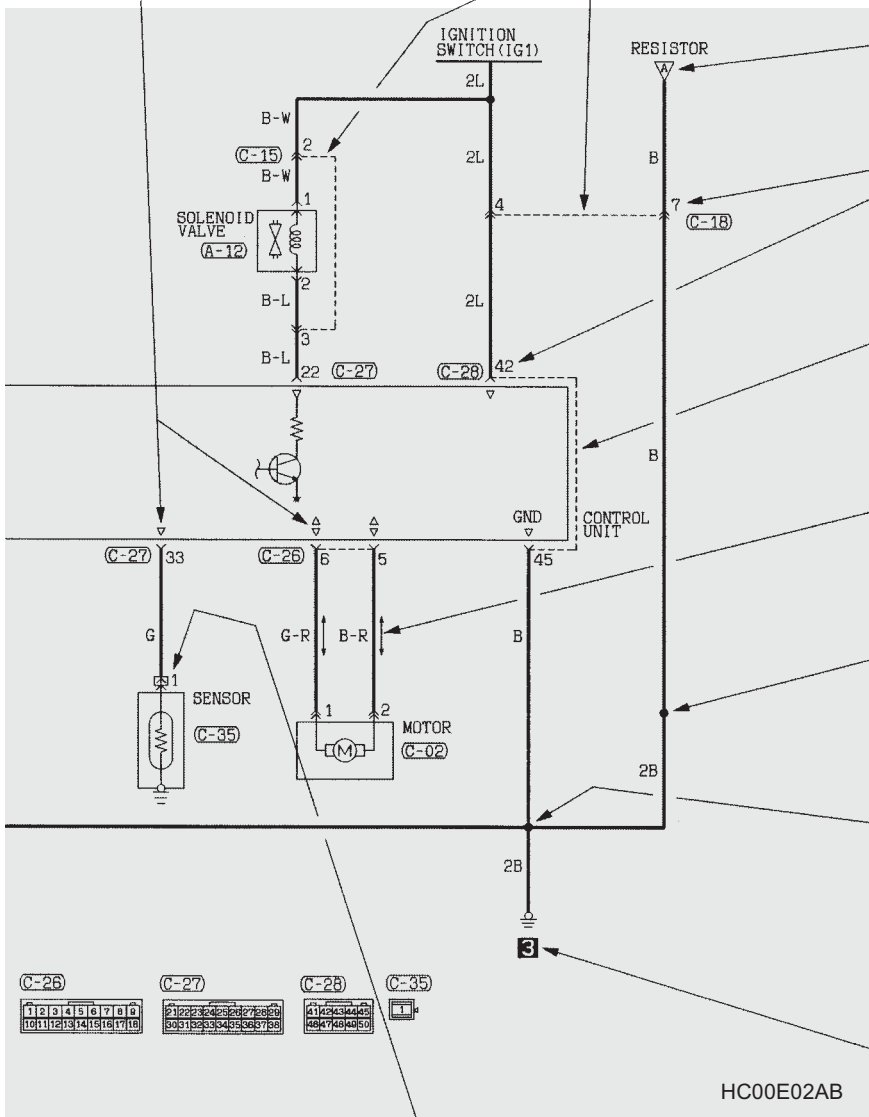


Indica o símbolo do conector. Conectores no diagrama de circuito são indicados em ordem numérica.

Indica fio blindado.



Uma linha serrilhada indica que estes conectores são os mesmos conectores intermediários.



Indica que o diagrama vem de A no mesmo circuito.

Indica o número do terminal.

No caso de 2 conectores ou mais estarem ligados ao mesmo equipamento, as marcas indicando os mesmos conectores estão conectadas por uma linha serrilhada.

Indica o fluxo de corrente para baixo ou para cima, conforme controlado pela unidade de controle.

Indica a junção da fiação onde o diâmetro ou a cor do fio muda.

Indica interseções nas quais os fios não estão conectados.

Indica interseções nas quais os fios estão conectados.

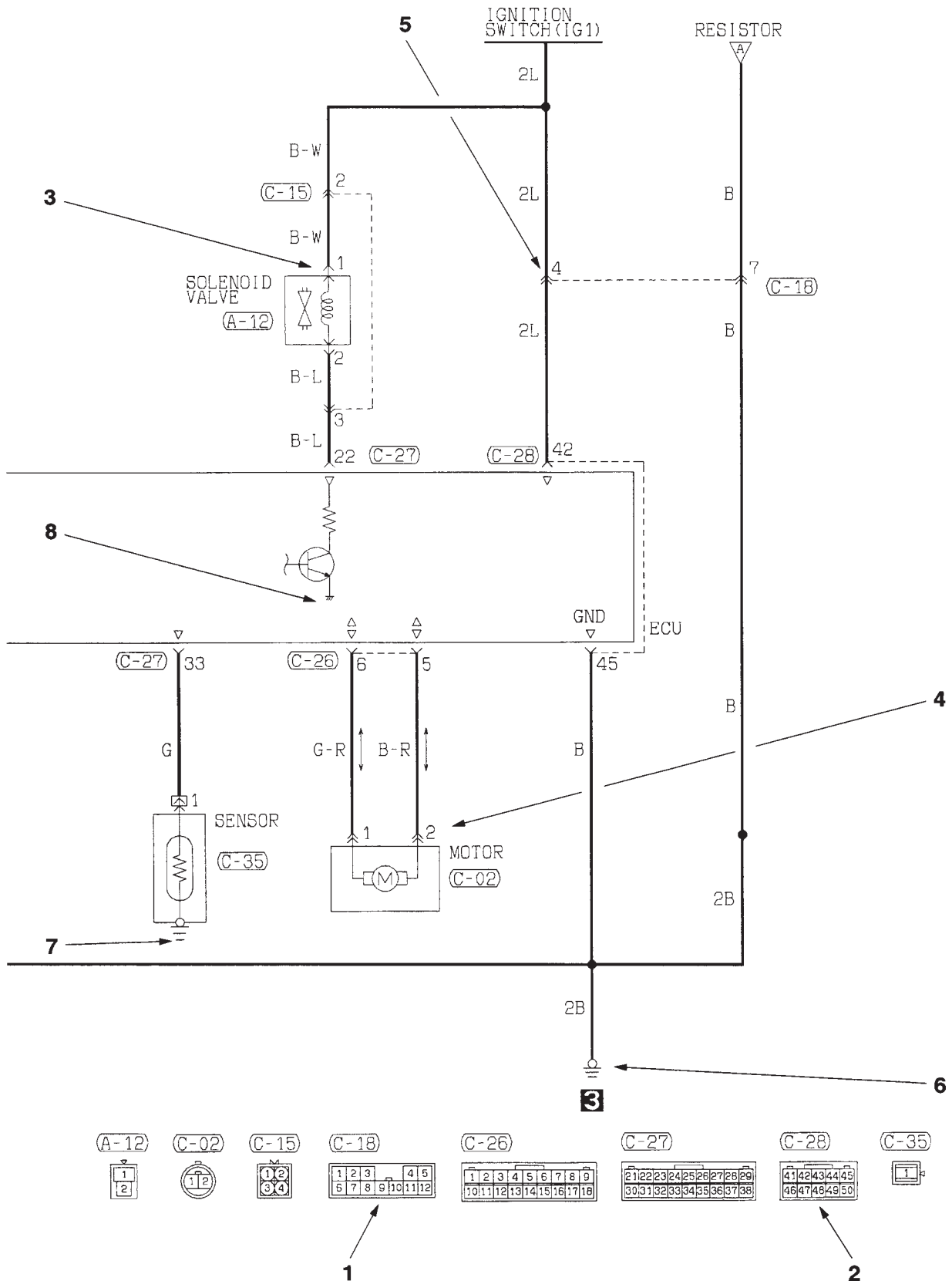
Indica o ponto de aterramento da carceria do veículo. (O mesmo número daquele do ponto de aterramento no diagrama da fiação e localizações da instalação das peças individuais.

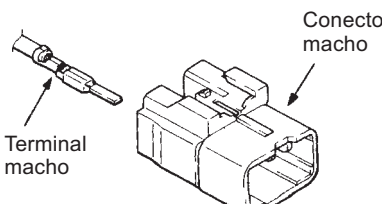
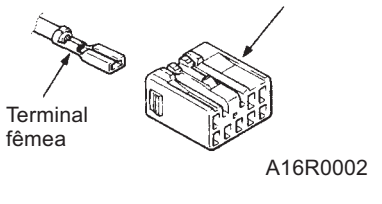
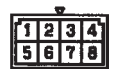
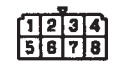
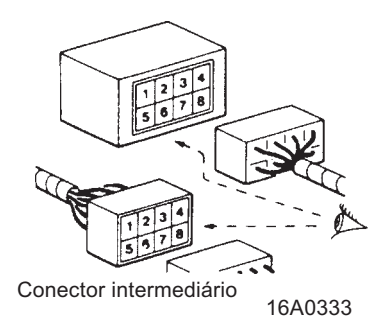

Indica que o terminal é reserva se o equipamento (neste caso, sensores) não existe.

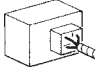
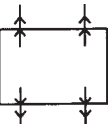
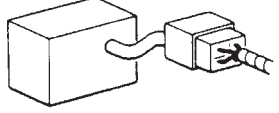
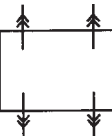
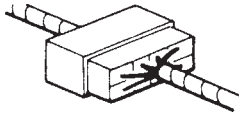

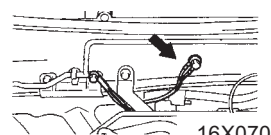

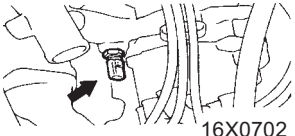
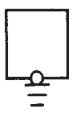
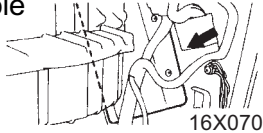

(C-26)	(C-27)	(C-28)	(C-35)
1 2 3 4 5 6 7 8 9 10 11 12 13 14 15 16 17 18	1 2 23 24 25 26 27 28 29 30 31 32 33 34 35 36 37 38	41 42 43 44 45 46 47 48 49 50	

HC00E02AB

MARCAS PARA CONECTORES / ATERRAMENTO



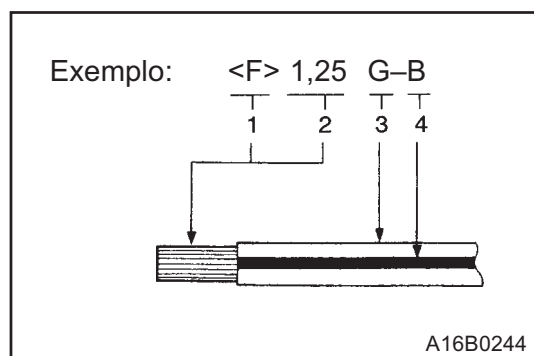
Item	Nº	Conector/Aterramento	Símbolo	Conteúdo
Marca do conector e terminal	1	 <p>A16R0001</p>	<p>Terminal macho</p> <p>↓</p>	Os terminais macho e fêmea são indicados conforme mostrado. O conector com o(s) terminal(is) macho(s) é chamado conector macho e indicado pelas linhas duplas de contorno do conector, enquanto o conector com terminal(is) fêmea(s) é chamado conector fêmea e indicado pela linha simples de contorno do conector.
		 <p>A16R0002</p>	<p>Terminal fêmea</p> <p>Y</p>	
			<p>Conector macho</p>	
			<p>Conector fêmea</p>	
Marca do símbolo do conector	2	 <p>Conector intermediário 16A0333</p>		O símbolo indica o conector conforme visto a partir da direção ilustrada. Na conexão com um equipamento, é mostrado o símbolo do conector no lado do equipamento e para um conector intermediário é mostrado o símbolo do terminal macho. Para o conector de diagnóstico, seu conteúdo difere da descrição anterior. Veja “Instrução de funcionamento do MUT-II” em detalhe.

Item	Nº	Conector/Aterramento	Símbolo	Conteúdo
Marca de conexão do conector	3	Tipo conexão direta  16X0700		Uma conexão entre um equipamento e um conector no lado do chicote é tanto por inserção direta no equipamento (tipo conexão direta) ou por conexão com um conector de chicote no lado do equipamento fornecido (tipo conexão de chicote). Os dois tipos são indicados conforme ilustrado.
	4	Tipo conexão de chicote  16A0334		
	5	Conector intermediário  16A0339		
Marcas do terra	6	Terra da carroceria  16X0701		O terra é tanto pelo terra da carroceria ou terra interno da unidade de controle. Estes são indicados conforme ilustrado.
	7	Terra do equipamento  16X0702		
	8	Terra na da unidade de controle  16X0703		

## CÓDIGOS DE COR DOS FIOS

As cores dos fios são identificadas pelos seguintes códigos de cores.

Código	Cor do fio	Código	Cor do fio
B	Preto	P	Rosa
BR	Marrom	R	Vermelho
G	Verde	SB	Azul celeste
GR	Cinza	SI	Prata
L	Azul	V	Violeta
LG	Verde claro	W	Branco
O	Laranja	Y	Amarelo



Se um cabo tem duas cores, o primeiro dos dois caracteres do código de cor indica a cor básica (cor do revestimento do cabo) e o segundo indica a cor de marcação.

Nº	Significado
1	<F>: Fio flexível
	<T>: Fio torcido
2	Tamanho do fio (mm <sup>2</sup> )*
3	Cor básica (cor do revestimento do cabo)
4	Cor de marcação

### OBSERVAÇÃO

\*: Nenhum código indica 0,5 mm<sup>2</sup>.

Código da cor do cabo em parênteses indica 0,3 mm<sup>2</sup>.

## 1-12 COMO LER OS DIAGRAMAS DE CABEAMENTO – Símbolos de Abreviação

### SÍMBOLOS DE ABREVIÇÃO

Os símbolos de abreviação usados em diagramas de cabeamento são definidos abaixo.

#### 1. SÍMBOLOS DE ABREVIÇÃO USADOS PARA NOME DO SISTEMA

Símbolo de abreviação	Significado	Símbolo de abreviação	Significado
ABS	Sistema de freio antiblocante	ETACS	Sistema de controle eletrônico do ponto e alarme
A/C	Ar-condicionado	MPI	Injeção multiponto
A/T	Transmissão automática	M/T	Transmissão manual
DRL	Luz de rodagem diurna	SRS	Sistema de segurança suplementar
EGR	Recirculação do gás de escape		

#### 2. SÍMBOLOS DE ABREVIÇÃO USADOS PARA INSTRUMENTOS COMBINADOS

Símbolo de abreviação	Significado	Símbolo de abreviação	Significado
4WD	Luz indicadora de acionamento da tração nas 4 rodas	R/FOG	Luz de neblina traseira
ABS	Luz de advertência do sistema de freio antiblocante	SPEED	Velocímetro
A/T	Luz de advertência da temperatura do fluido da transmissão automática	SRS	Luz de advertência do sistema de segurança suplementar
BEAM	Luz indicadora do farol alto	TACHO	Conta-giros
BRAKE	Luz de advertência do freio	T/GA	Indicador de temperatura do arrefecimento do motor
CHECK ENGINE	Luz de advertência da verificação do motor	TURN (LH)	Luz indicadora de direção (LE)
CHG	Luz de advertência de carga	TURN (RH)	Luz indicadora de direção (LD)
DOOR	Luz de advertência da porta aberta	VOLT	Voltímetro
F/GA	Medidor de combustível	WATER SEPARATER	Luz de advertência do filtro de combustível
FUEL	Luz de advertência de combustível baixo	WHEEL LOCK	Luz indicadora de travamento do diferencial da roda livre
GLOW	Luz indicadora de pré-aquecimento		
OD OFF	Luz indicadora da sobremarcha desligada		
OIL	Luz de advertência da pressão do óleo		
REED	Interruptor da lingüeta		

**3. SÍMBOLOS DE ABREVIACÃO USADOS PARA INTERRUPTORES E RELÉS**

Nome dos interruptores e relés	Símbolo de abreviação	Funcionamento	Nome dos interruptores e relés	Símbolo de abreviação	Funcionamento
Interruptor da ignição	ACC	Quando na posição ACC (Acessório) ou ON (Ligada), o circuito de força começa a funcionar.	Interruptor do cilindro da chave da trava da porta	LOCK	Trava a porta
	IG1	Mesmo quando na posição ST (Partida), o circuito de força começa a funcionar.		UNLOCK	Destrava a porta
	IG2	Quando na posição ST (Partida), o circuito de força não começa a funcionar.	Interruptor da ventoinha	LO	Ventoinha funciona em baixa rotação
Reostato / interruptor de passagem	LO	Faróis baixos ligados		ML	Ventilador funciona em rotação média baixa
	HI	Faróis altos ligados		MH	Ventoinha funciona em rotação média alta
Interruptor das luzes	TAIL	Luzes de posição, traseiras, placa de licença e do painel de instrumentos ligadas	Interruptor do limpador do pára-brisa	HI	Ventoinha funciona em alta rotação
	HEAD	Faróis ligados		LO	Limpador funciona em baixa velocidade
Interruptor da luz interna	DOOR	Luz interna ligada quando a porta está aberta		HI	O limpador funciona em alta velocidade
Interruptor da luz de mudança de direção	LH	Liga a luz de mudança de direção LE	INT	Limpador funciona intermitentemente	
	RH	Liga a luz de mudança de direção LD	Interruptor de controle do limpador intermitente variável	SLOW	Tempo de pausa para aumentar o funcionamento intermitente
Interruptor do vidro elétrico	UP	O vidro fecha		FAST	Tempo de pausa para reduzir o funcionamento intermitente
	DOWN	O vidro abre	Interruptor do controle remoto do retrovisor	LH	Aciona o retrovisor LE
	AUTO	O vidro abre totalmente		RH	Aciona o retrovisor LD
Atuador da trava da porta	LOCK	Trava a porta	Interruptor do banco aquecido	LO	Aquecimento normal
	UNLOCK	Destrava a porta		HI	Aquecimento rápido
			Outros	ON	Interruptor ligado
				OFF	Interruptor desligado



## 1-14 COMO LER OS DIAGRAMAS DE CABEAMENTO – Símbolos de Abreviação

### 4. OUTROS SÍMBOLOS DE ABREVIACÃO

Símbolo de abreviação	Significado	Símbolo de abreviação	Significado
2WD	Veículos com tração traseira	LH	Esquerda
4WD	Veículos com tração nas 4 rodas	LHD	Veículos com direção à esquerda
DIESEL	Veículos diesel	PETROL	Veículos a gasolina
ECU	Unidade de controle eletrônico	RH	Direita
GND	Terra	RHD	Veículos com direção à direita
ILL	Luz de iluminação	TDC	Centro morto superior
IND	Luz indicadora		
J/B	Bloco de junção		

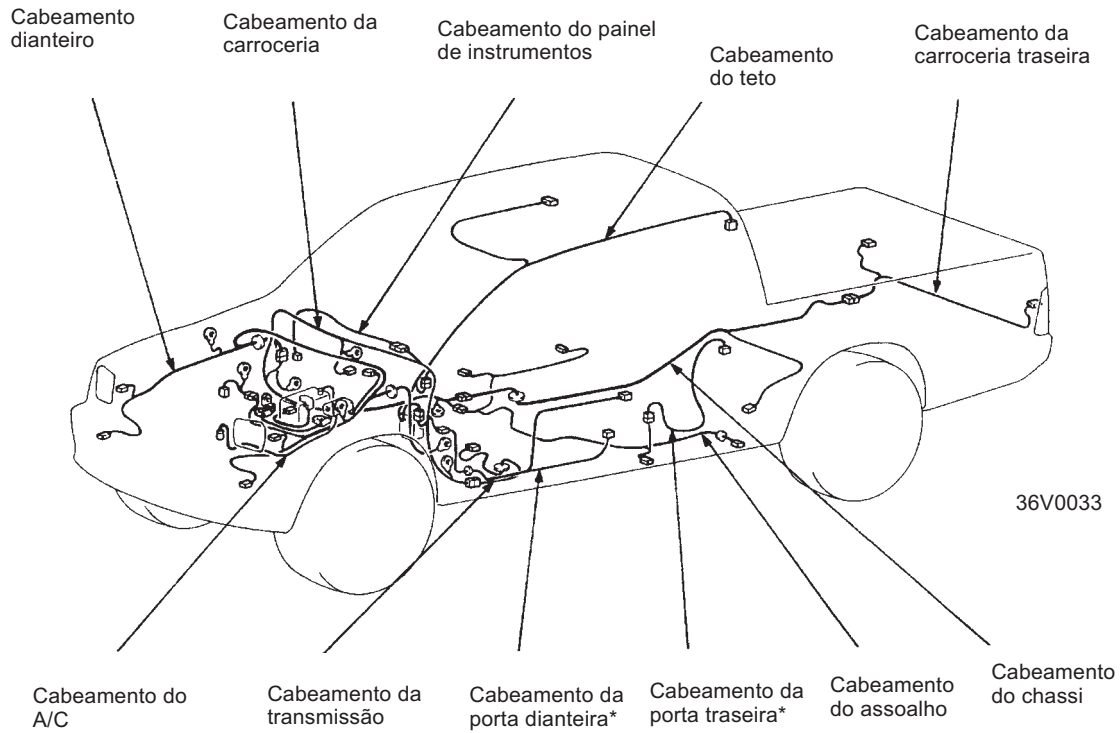
---

# DIAGRAMAS DE CONFIGURAÇÃO DO CABEAMENTO

## CONTEÚDO

VISTA GERAL DO DIAGRAMA DO CABEAMENTO .....	2-3	PAINEL CORTA-FOGO .....	2-14
COMPARTIMENTO DO MOTOR .....	2-4	CABINE .....	2-16
TRANSMISSÃO .....	2-8	PORTA .....	2-17
PAINEL DE INSTRUMENTOS .....	2-10	CHASSI.....	2-18

## VISTA GERAL DO DIAGRAMA DO CABEAMENTO



## OBSERVAÇÃO

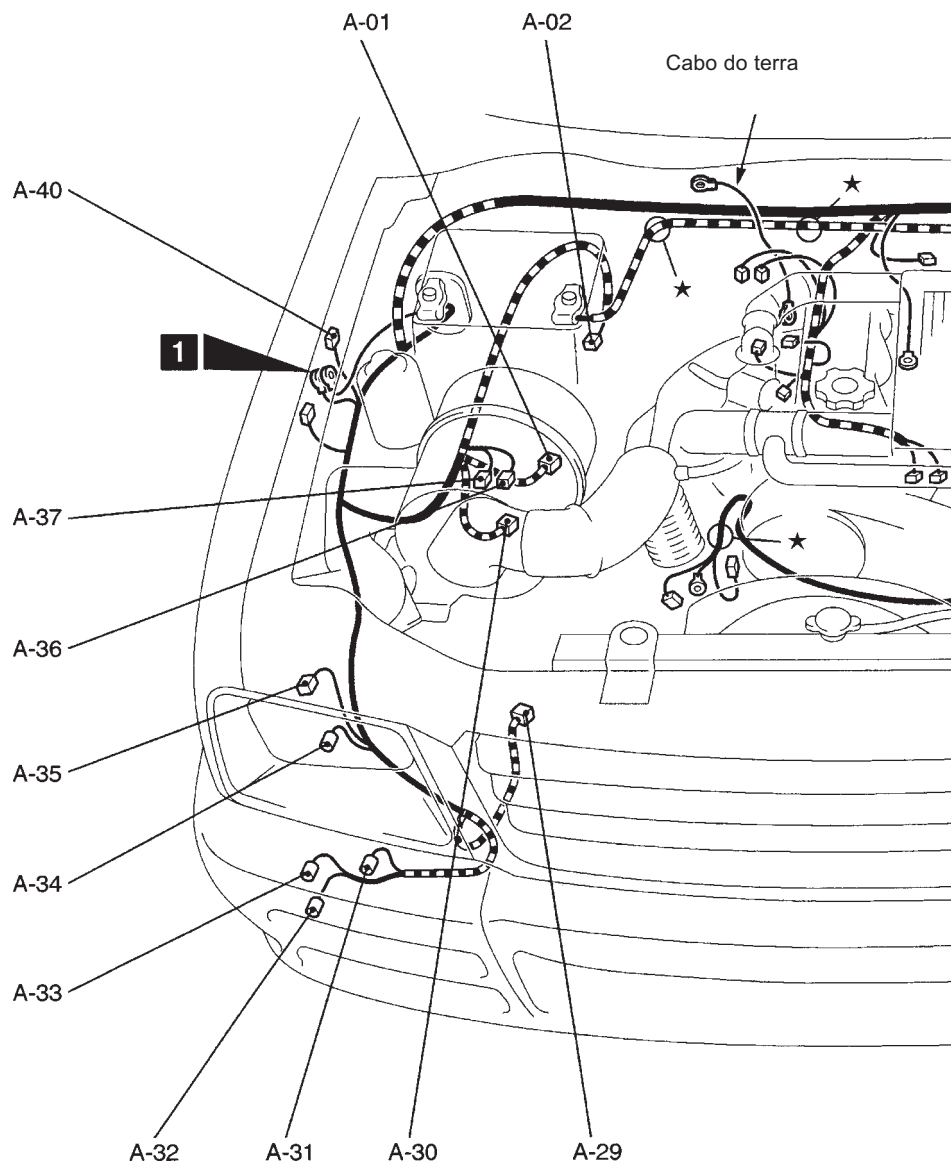
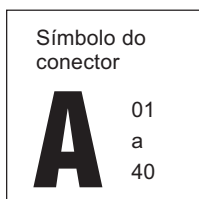
- (1) Estas ilustrações mostram somente os principais cabeamentos.
- (2) \*: também equipada no lado direito

---

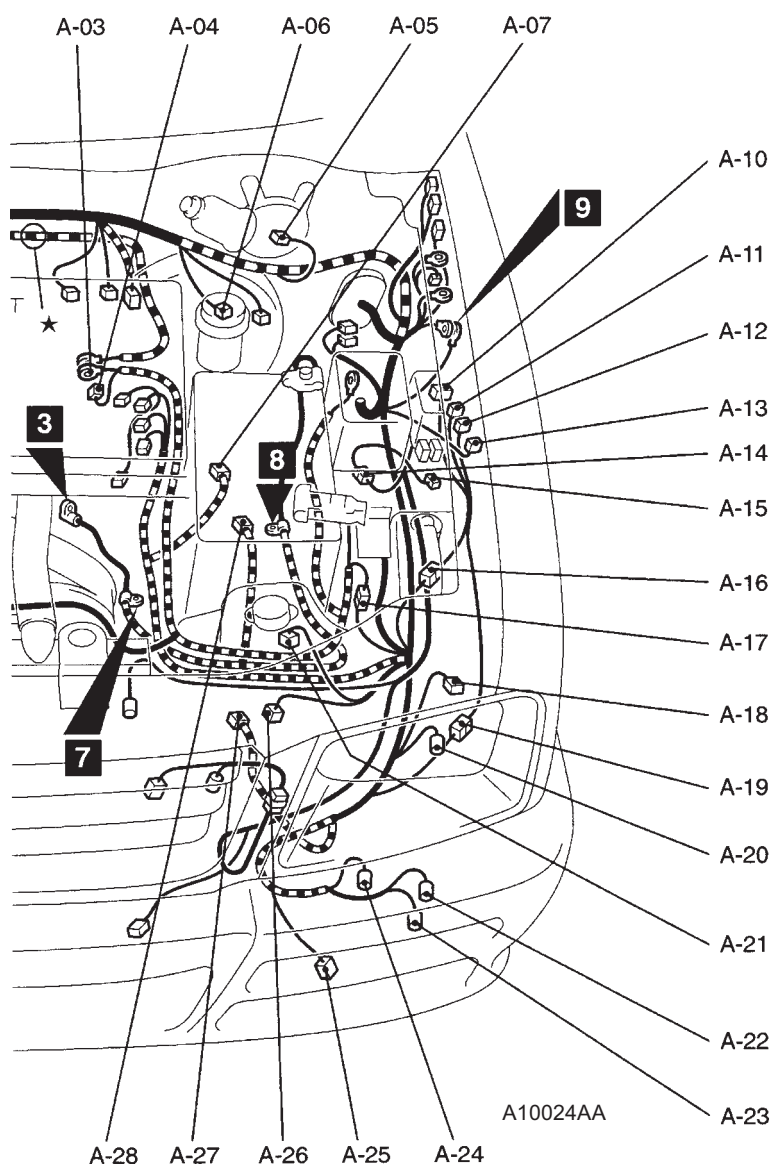
OBSERVAÇÕES

## COMPARTIMENTO DO MOTOR

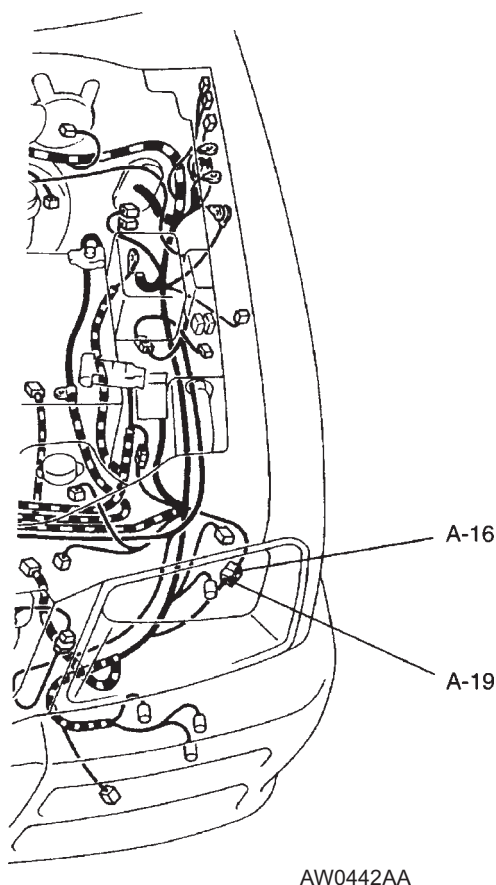
## 4D56-STEP III



A-01 (2-B)	Sensor de velocidade da roda (dianteira: LD) <2WD-ABS>	A-12 (4-R)	Relé 1 do luz de rodagem diurna
A-02 (2-GR)	Interruptor do engate do cubo da roda livre <4WD>	A-13 (4-B)	Relé da luz de neblina dianteira
A-03 (1)	Motor de partida	A-14 (10-B)	Combinação dos cabeios do A/C e dianteiro <A/C>
A-04 (1-B)	Motor de partida	A-15 (6-B)	Relé do lavador do farol
A-05 (4-B)	Motor do lavador do pára-brisa	A-16 (10-B)	Combinação dos cabeios da luz de rodagem diurna ou dianteira
A-06 (2-B)	Sensor do nível do fluido do freio	A-17 (4-B)	Combinação dos cabeios da bateria e dianteiro
A-07 (2-B)	Sensor de velocidade da roda (dianteira: LE) <2WD-ABS>	A-18 (3)	Unidade de nível do farol (LE)
A-10 (12-B)	ECU da luz de rodagem diurna		
A-11 (4-B)	Relé 2 da luz de rodagem diurna		

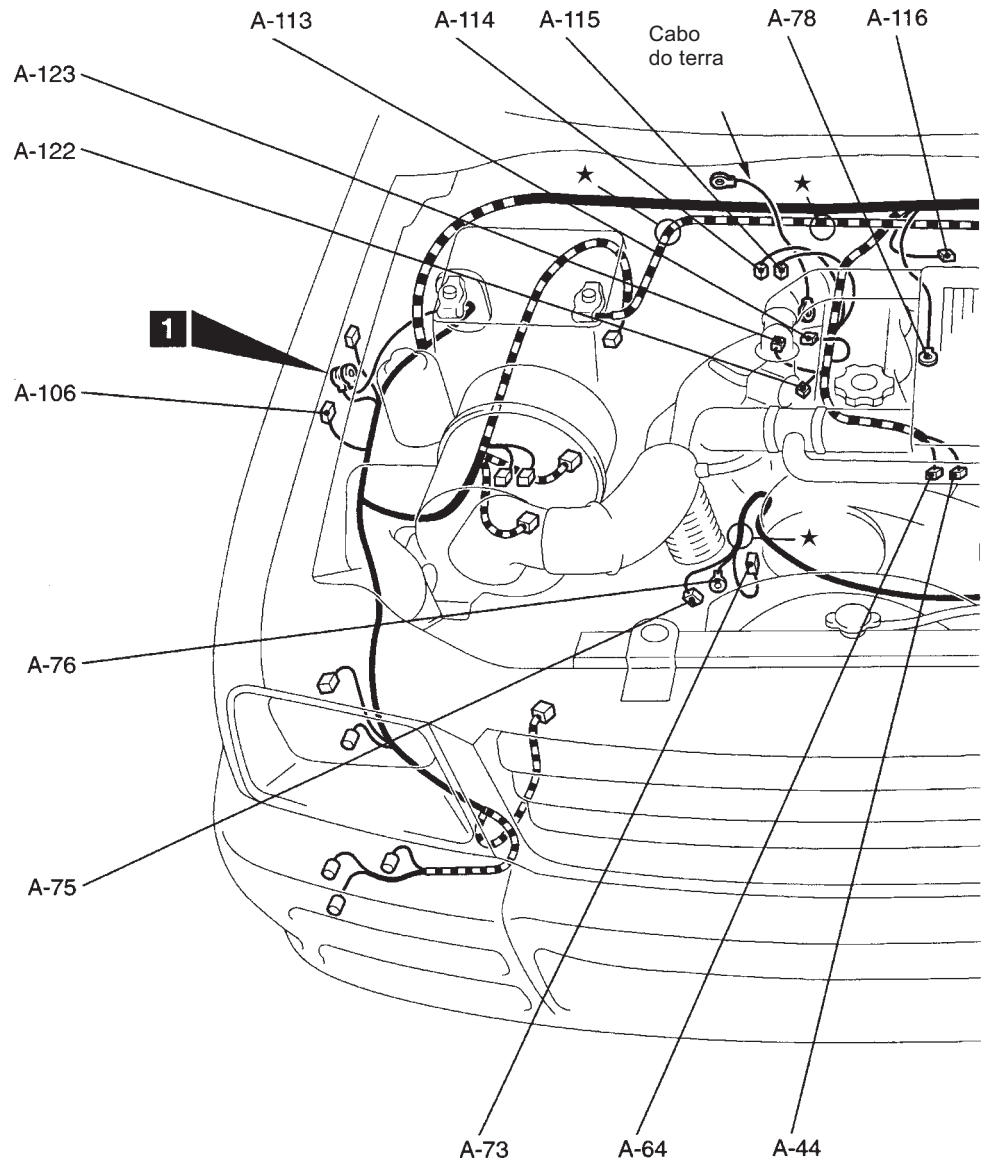
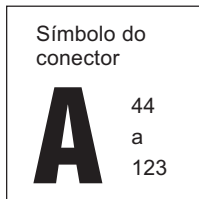


Veículos sem luz de rodagem diurna

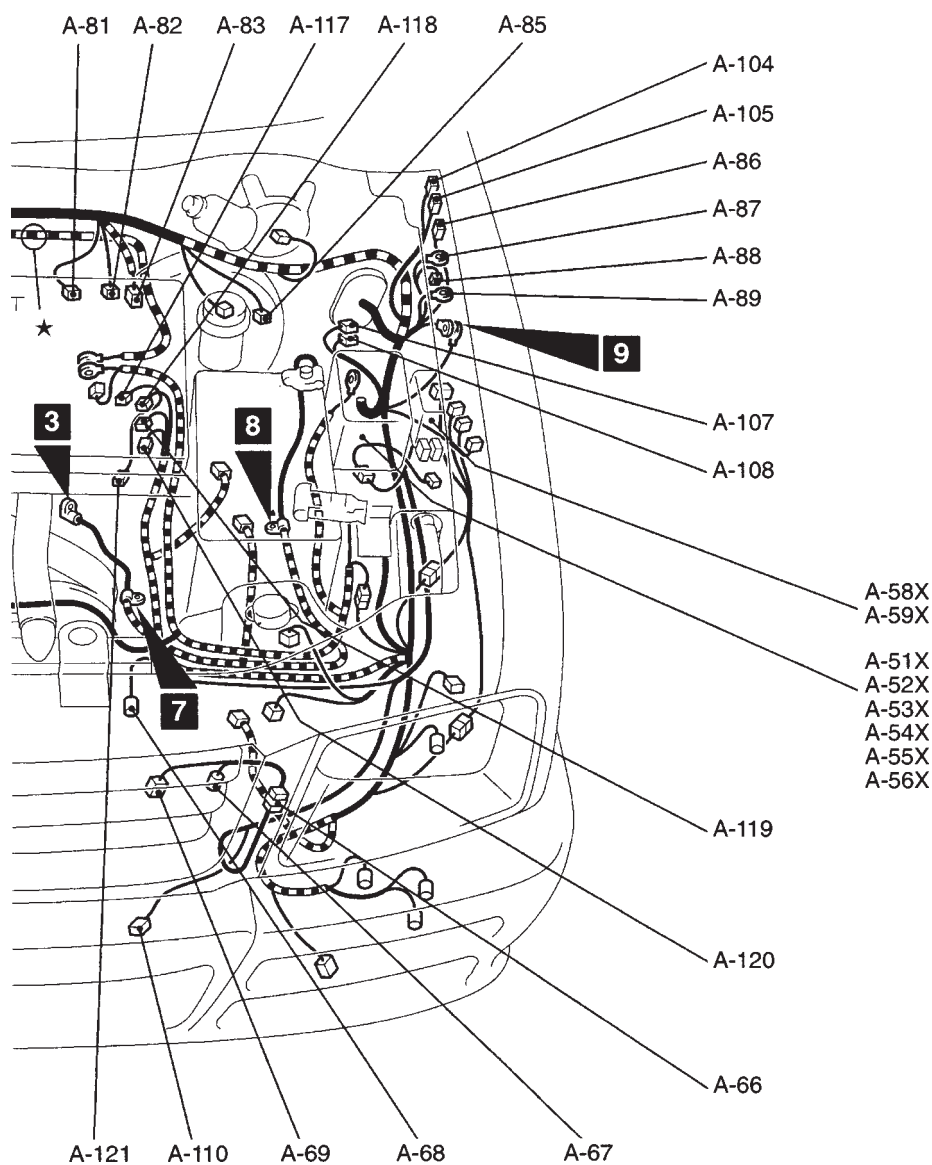


A-19 (10-B)	Combinação dos cabeios da luz de rodagem diurna ou dianteira	A-29 (2-R)	Sensor de impacto dianteiro (LD) <SRS>
A-20 (3-B)	Farol (LE)	A-30 (2-B)	Sensor de velocidade da roda (dianteiro: LD) <4WD-ABS>
A-21 (2-B)	Motor do lavador do farol	A-31 (3-B)	Luzes combinadas dianteiras (LD)
A-22 (1)	Buzina (Baixa)	A-32 (1)	Buzina (Alta)
A-23 (1)	Buzina (Baixa)	A-33 (1)	Buzina (Alta)
A-20 (3-B)	Luzes combinadas dianteiras (LE)	A-34 (3-B)	Farol (LD)
A-25 (2-B)	Sensor térmico externo ou sem conexão	A-35 (3)	Unidade de nivelamento do farol (LD)
A-26 (2-B)	Motor do lavador do pára-brisa	A-36 (2-B)	Válvula solenóide 1 <4WD>
A-27 (2-R)	Sensor de impacto dianteiro (LE) <SRS>	A-37 (2-B)	Válvula solenóide 2 <4WD>
A-28 (2-B)	Sensor de velocidade da roda (dianteiro: LE) <4WD-ABS>	A-40 (4-B)	Relé da buzina <SRS>

## 4D56-STEP III



A-44 (1-B)	Medidor de temperatura do arrefecimento do motor	A-67 (2)	Interruptor da pressão dupla <A/C>
A-51X (4)	Relé do alternador	A-68 (1)	Embreagem magnética <A/C>
A-52X (5)	Relé de partida	A-69 (2)	Motor da ventoinha do condensador <A/C>
A-53X (5)	Relé da ventoinha do intercooler	A-73 (1-B)	Interruptor da pressão do óleo
A-54X (5)	Relé do farol	A-75 (2-B)	Alternador
A-55X (5)	Relé da lanterna traseira	A-76 (1)	Alternador
A-56X (2)	Conector de armazenamento	A-78 (1)	Vela
A-58X (4)	Relé do compressor do A/C	A-81 (2-B)	Motor da ventoinha do intercooler
A-59X (4)	Relé da ventoinha do condensador	A-82 (2-GR)	Aquecedor da tubulação de combustível
A-64 (2-B)	Sensor de temperatura do arrefecimento do motor	A-83 (2-B)	Interruptor do nível da água
A-66X (2)	Capacitor <A/C>	A-85 (1-B)	Interruptor do vácuo

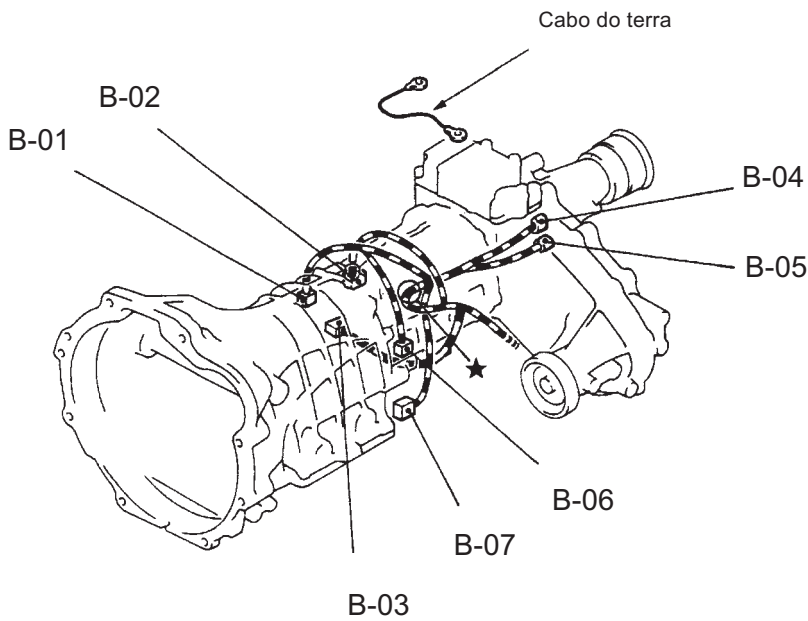


B10024AA

A-86 (4-B)	Relé do aquecedor da tubulação de combustível	A-114 (2-BR)	Válvula solenóide VGT
A-87 (1)	Relé da vela	A-115 (2-B)	Válvula solenóide da borboleta
A-88 (1-B)	Relé da vela	A-116 (3-B)	Sensor do turbo
A-89 (1)	Relé da vela	A-117 (6-BR)	ROM de ajuste do volume da injeção
A-104 (2-B)	Válvula solenóide 1 da EGR	A-118 (3-GR)	Sensor de rotação (segurança)
A-105 (2-B)	Válvula solenóide 2 da EGR	A-119 (3-B)	Sensor de posição do pistão temporizador
A-106 (4-B)	Relé do ABS	A-120 (12-B)	Bomba injetora
A-107 (26-B)	ECU do ABS	A-121 (3-B)	Sensor do ângulo do virabrequim
A-108 (4-B)	ECU do ABS	A-122 (3-GR)	Sensor de posição da EGR
A-110 (2)	Sensor da temperatura ambiente		
A-113 (3-B)	Sensor da pressão de controle VG		



# TRANSMISSÃO



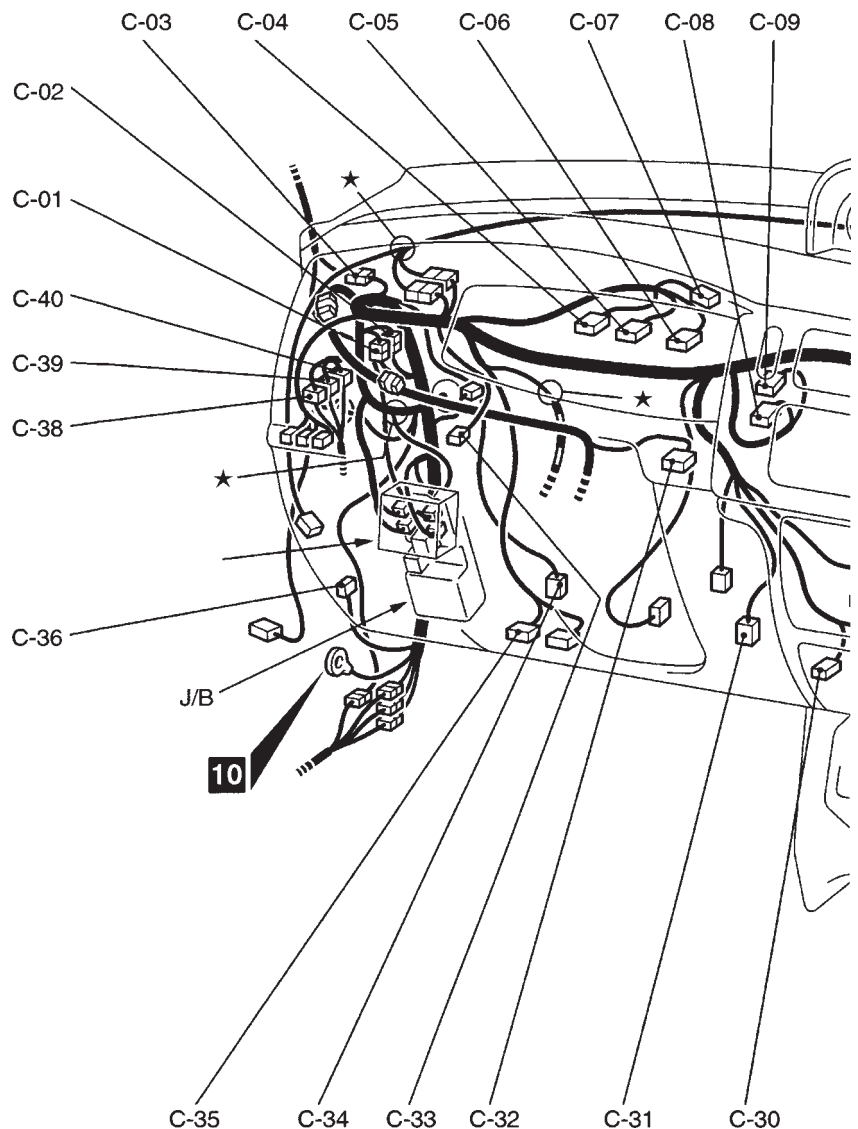
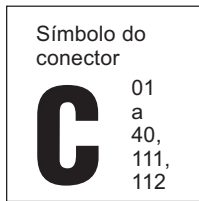
36V0044

B-01 (10-GR)	Interruptor do inibidor <T/A>	B-05 (2-GR)	Interruptor de detecção de marcha alta/baixa
B-02 (2-B)	Interruptor da luz de ré <Diesel 4WD>	B-06 (4-B)	Válvula solenóide da sobremarcha <T/A>
B-03 (4-B)	Sensor de oxigênio <MPI>	B-07 (2-B)	Interruptor da luz de ré <Exceto Diesel 4WD>
B-04 (2-B)	Interruptor de detecção 4WD		

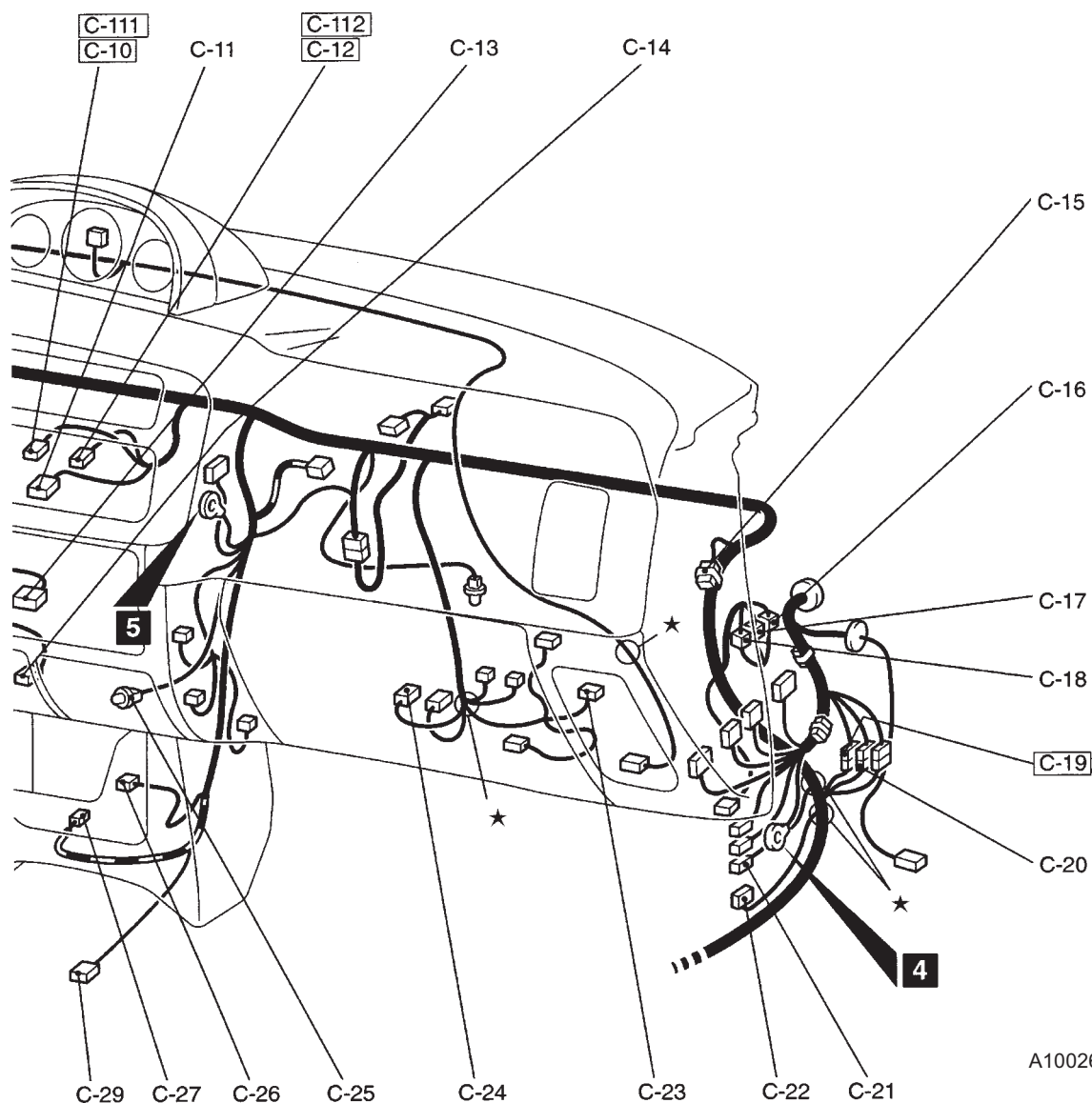
---

OBSERVAÇÕES

## PAINEL DE INSTRUMENTOS



C-01 (22)	Combinação da fiação da carroceria e dianteira	C-14 (2)	Acendedor de cigarro
C-02 (17)	Combinação da fiação da carroceria e dianteira	C-15 (1)	Sem conexão (interruptor da lingüeta)
C-03 (1)	Combinação da fiação da carroceria e teto ou sem conexão	C-16 (5)	Combinação da fiação da carroceria e porta dianteira (lado do passageiro)
C-04 (14)	Instrumentos combinados	C-17 (6)	Combinação da fiação da carroceria e porta dianteira (lado do passageiro)
C-05 (10)	Instrumentos combinados	C-18 (7)	Combinação da fiação da carroceria e porta dianteira (lado do passageiro)
C-06 (14-B)	Instrumentos combinados	C-19 (22)	Combinação da fiação da carroceria e dianteira <Gasolina>
C-07 (1-B)	Instrumentos combinados	C-19 (18)	Combinação da fiação da carroceria e dianteira <Diesel-Passo II>
C-08 (6)	Interruptor do desembaçador ou sem conexão	C-19 (20)	Combinação da fiação da carroceria e dianteira <Diesel-Passo III>
C-09 (10)	Interruptor das luzes intermitentes		
C-10 (6)	Interruptor do A/C <A/C manual>		
C-11 (4)	Relógio		
C-12 (10)	Interruptor do ventilador <A/C manual>		
C-13 (14)	Rádio e toca-fitas		

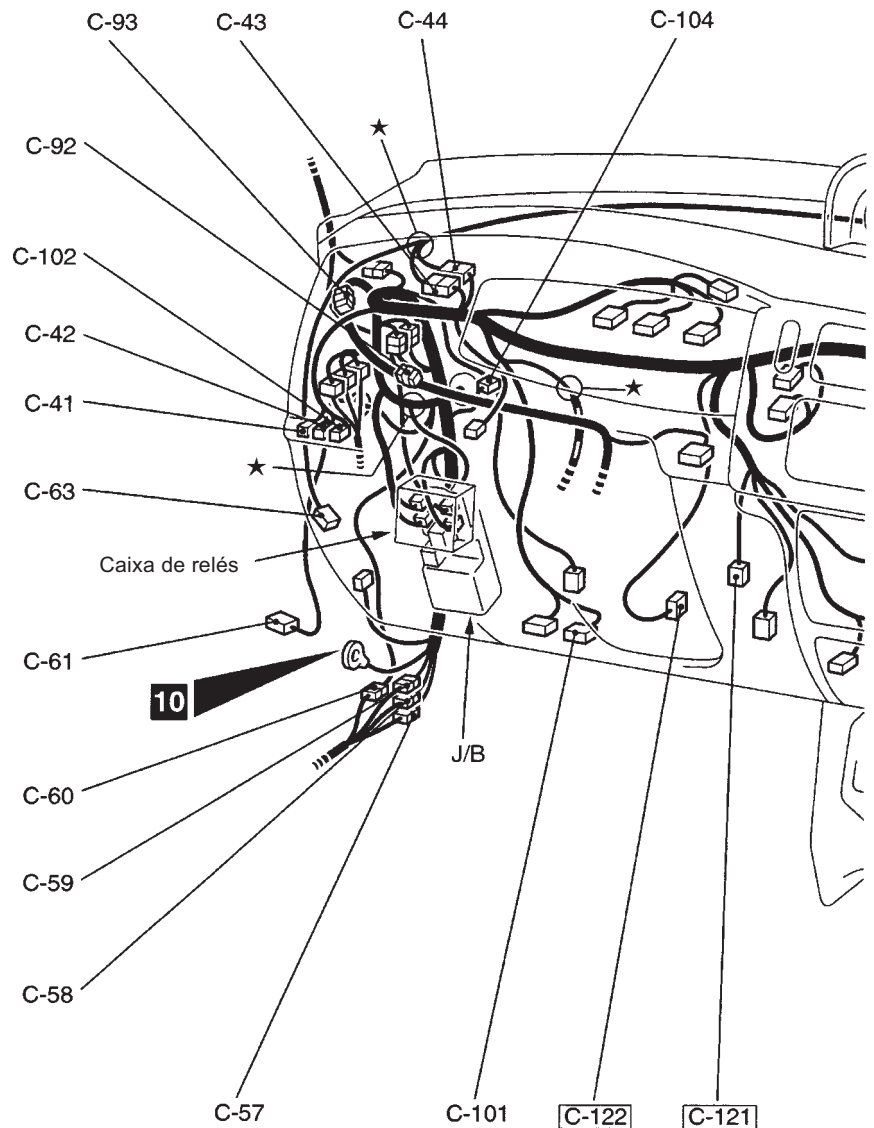
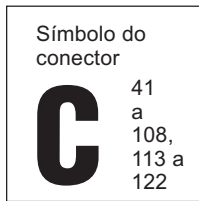


A10026AA

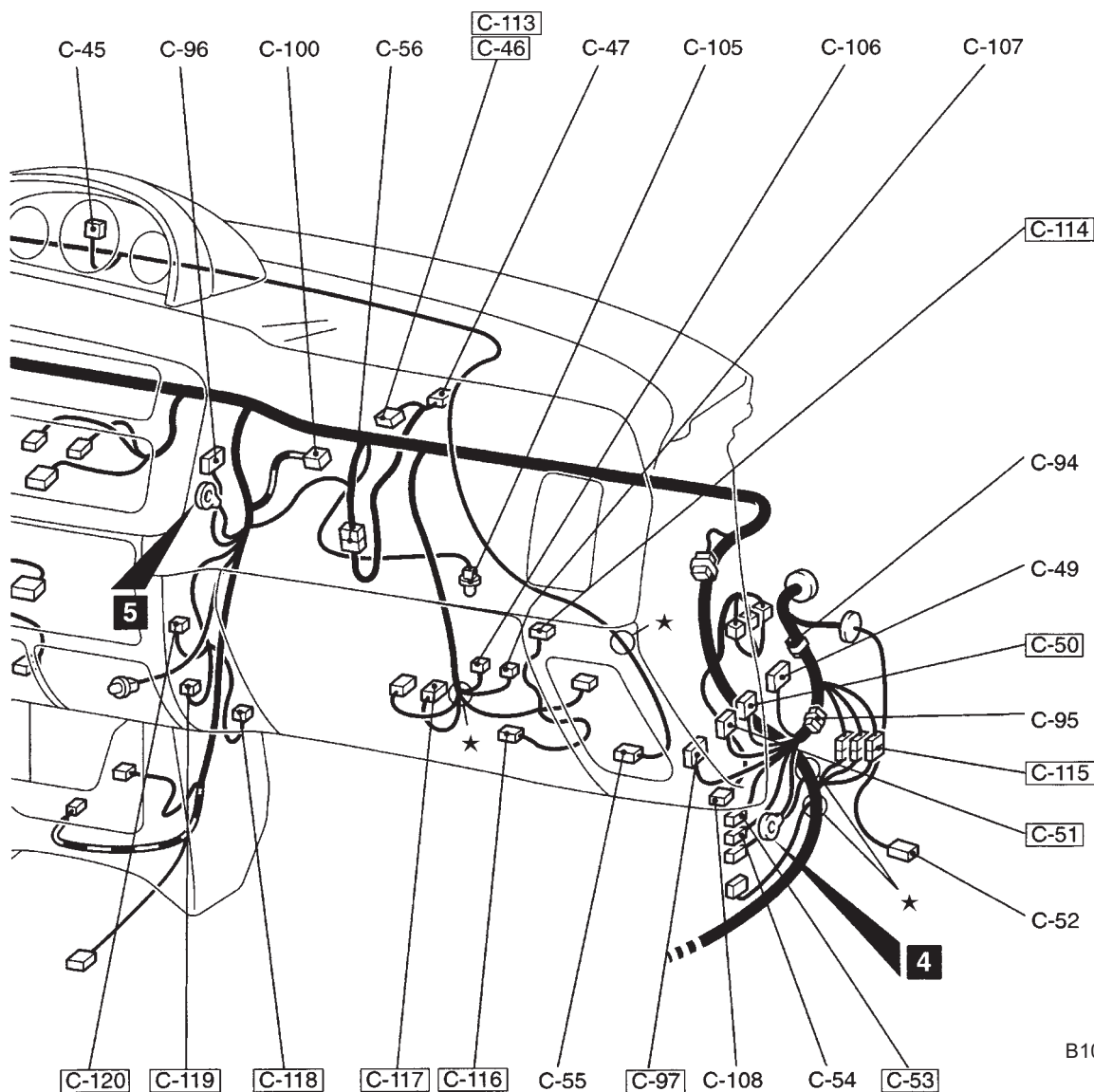
- |             |   |                     |  |
|-------------|---|---------------------|--|
| C-20 (7)    | Combinação da fiação da carroceria e dianteira        | C-34 (2)            | Interruptor da luz do freio  |
| C-21 (10-B) | ECU da trava do diferencial traseiro                  | C-35 (16-B)         | Conector de diagnóstico (1)  |
| C-22 (10)   | ECU do indicador 4WD                                  | C-36 (12)           | ECU do imobilizador  |
| C-23 (2-L)  | Motor da ventoinha                                    | C-38 (7)            | Combinação da fiação da carroceria e porta dianteira (lado do motorista) |
| C-24 (4-L)  | Resistor da ventoinha                                 | C-39 (10)           | Combinação da fiação da carroceria e porta dianteira (lado do motorista) |
| C-25 (2)    | Luz de iluminação do cinzeiro                         | C-40 (9)            | Combinação da fiação da carroceria e porta dianteira (lado do motorista) |
| C-26 (3-B)  | Sensor G <ABS>  | <u>C-111</u> (20-B) | ECU do A/C <A/C automático>  |
| C-27 (20-Y) | ECU do SRS  | <u>C-112</u> (16-B) | ECU do A/C <A/C automático>  |
| C-29 (6)    | Interruptor da sobremarcha                            |                     |  |
| C-30 (1)    | Acendedor de cigarro                                  |                     |  |
| C-31 (1-B)  | Interruptor do freio de estacionamento ou sem conexão |                     |  |
| C-32 (6)    | Interruptor do nivelamento do farol                   |                     |  |
| C-33 (8)    | Interruptor da trava do diferencial traseiro          |                     |  |

**OBSERVAÇÃO**

Os números dos conectores circulado por uma moldura (      ) foram adicionados ou mudados recentemente.



C-41 (6-B)	Interruptor da luz de neblina traseira	C-55 (2-B)	Altofalante dianteiro (LD)
C-42 (4)	Reostato ou conector da junta	C-56 (12)	Combinação da fiação do termostato e da carroceria
C-43 (5)	Combinação da fiação da carroceria e painel de instrumentos	C-57 (20)	Combinação da fiação da carroceria e transmissão
C-44 (11)	Combinação da fiação da carroceria e painel de instrumentos	C-58 (3)	Combinação da fiação da carroceria e transmissão
C-45 (14)	Multímetro	C-59 (2)	Combinação da fiação da carroceria e transmissão
<b>C-46</b> (3)	Termostato <A/C manual>	C-60 (6)	Combinação da fiação dianteira e transmissão
C-47 (8)	ECU do compressor	C-61 (2-BR)	Luz indicadora de direção (LE)
C-49 (26-Y)	ECU do motor ou ECU da vela	C-63 (2-B)	Altofalante dianteiro (LE)
<b>C-50</b> (16-Y)	ECU do motor	C-92 (19-GR)	J/C (1)
<b>C-51</b> (12-Y)	ECU do motor	C-93 (19-GR)	J/C (2)
C-52 (2-BR)	Luz indicadora de direção (LD)	C-94 (19-GR)	J/C (3)
<b>C-53</b> (4)	Relé de controle do motor		
<b>C-53</b> (4-BR)	ECU da ventoinha do intercooler <Diesel passo II>		
C-54 (4)	Relé da bomba de combustível <Gasolina>		



B10026AA

- |              |   |              |   |
|--------------|---|--------------|---|
| C-95 (19-GR) | J/C (4)   | C-115 (11)   | Combinação da fiação da carroceria e dianteira <Diesel-passo III> |
| C-96 (4)     | Relé do desembaçador <Com temporizador do desembaçador>           | C-116 (4)    | Relé de alta velocidade da ventoinha                              |
| C-97 (22-Y)  | ECU do motor  | C-117 (4-L)  | Transistor de força   |
| C-100 (2-R)  | Módulo do airbag (gatilho) (lado do passageiro)                   | C-118 (2)    | Foto-sensor   |
| C-101 (12)   | Conector de diagnóstico (2)                                       | C-119 (2)    | Sensor de temperatura da água do aquecedor                        |
| C-102 (8-B)  | Interruptor do retrovisor com controle remoto                     | C-120 (6)    | Motor e potenciômetro do amortecedor da mistura de ar             |
| C-104 (8)    | Relé de controle da sobremarcha                                   | C-121 (6)    | Motor e potenciômetro do amortecedor da seleção de modo           |
| C-105 (2)    | Luz do porta-luvas  | C-122 (8-GR) | Sensor de posição do pedal do acelerador                          |
| C-106 (1)    | Interruptor da luz do porta-luvas                                 |              |   |
| C-107 (1)    | Interruptor da luz do porta-luvas                                 |              |   |
| C-108 (6-B)  | ECU do receptor da entrada sem chave                              |              |   |
| C-113 (2)    | Termostato <A/C automático>                                       |              |   |
| C-114 (2)    | Motor de controle do amortecedor da seleção de ar externo/interno |              |   |

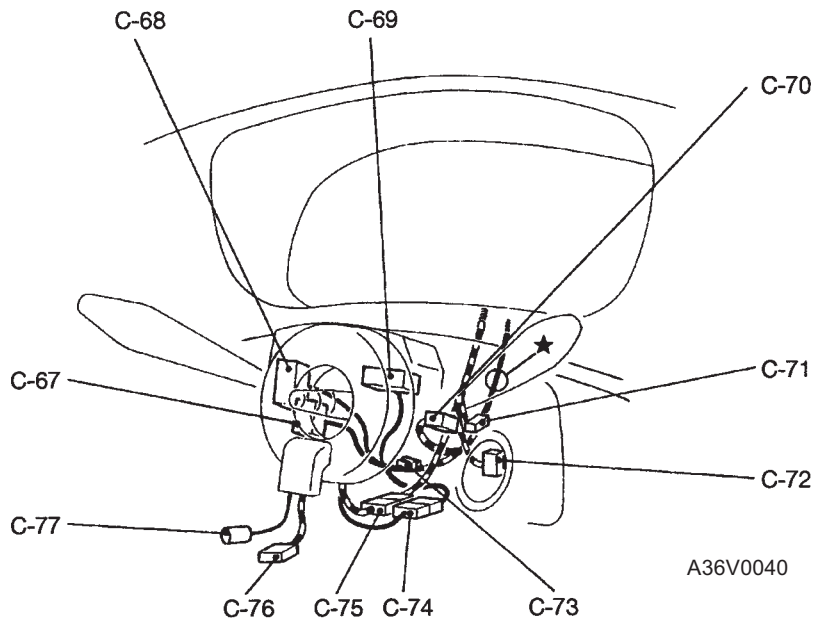
**OBSERVAÇÃO**

Os números dos conectores circulado por uma moldura (□) foram adicionados ou mudados recentemente.

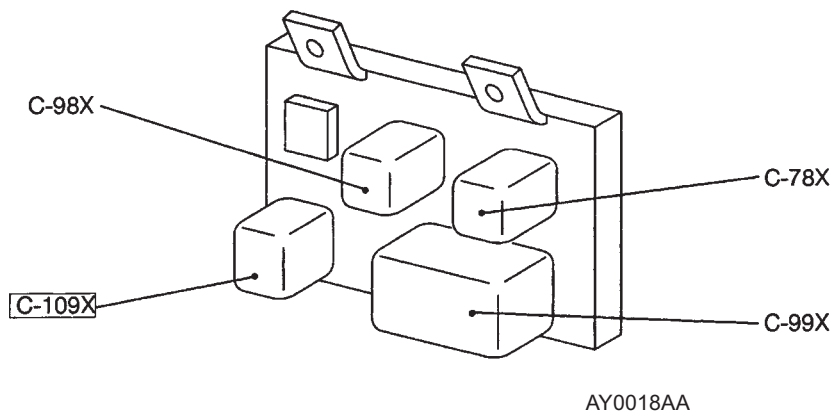
## PAINEL CORTA-FOGO



## Coluna da direção



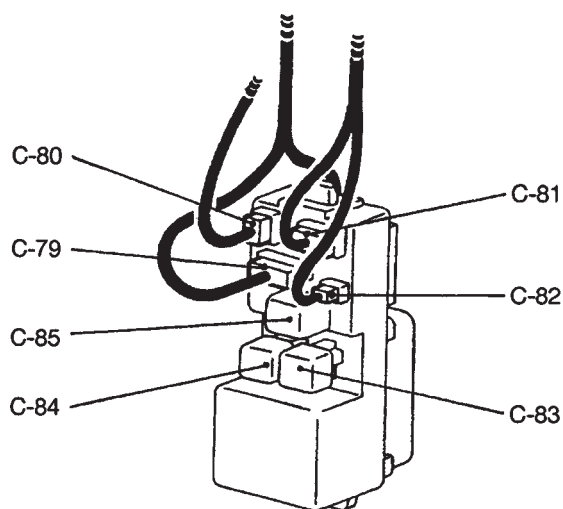
## Caixa de relé no compartimento dos passageiros



C-67 (6)	Interruptor da coluna	C-74 (3)	Mola relógio <SRS>
C-68 (12)	Interruptor da coluna	C-75 (2-R)	Mola relógio <SRS>
C-69 (10)	Interruptor da coluna	C-76 (2)	Módulo do airbag (gatilho) (lado do motorista)
C-70 (6-B)	Interruptor da ignição	C-77 (1)	Interruptor da buzina
C-71 (2)	Antena do chaveiro da ignição	C-78X (4)	Relé do vidro elétrico
C-72 (7)	Interruptor de lembrança da chave		
C-73 (2-B)	Diodo (para o circuito do farol e luz de neblina traseira)		

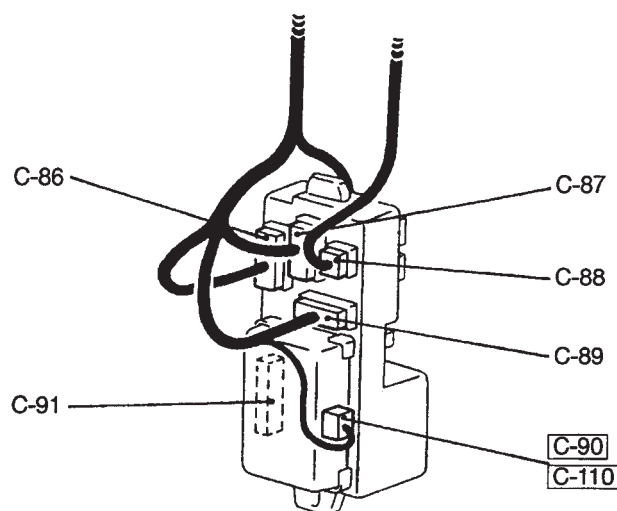
Bloco de junção

<Vista lateral dianteira>



36V0039

<Vista lateral traseira>



36V0038

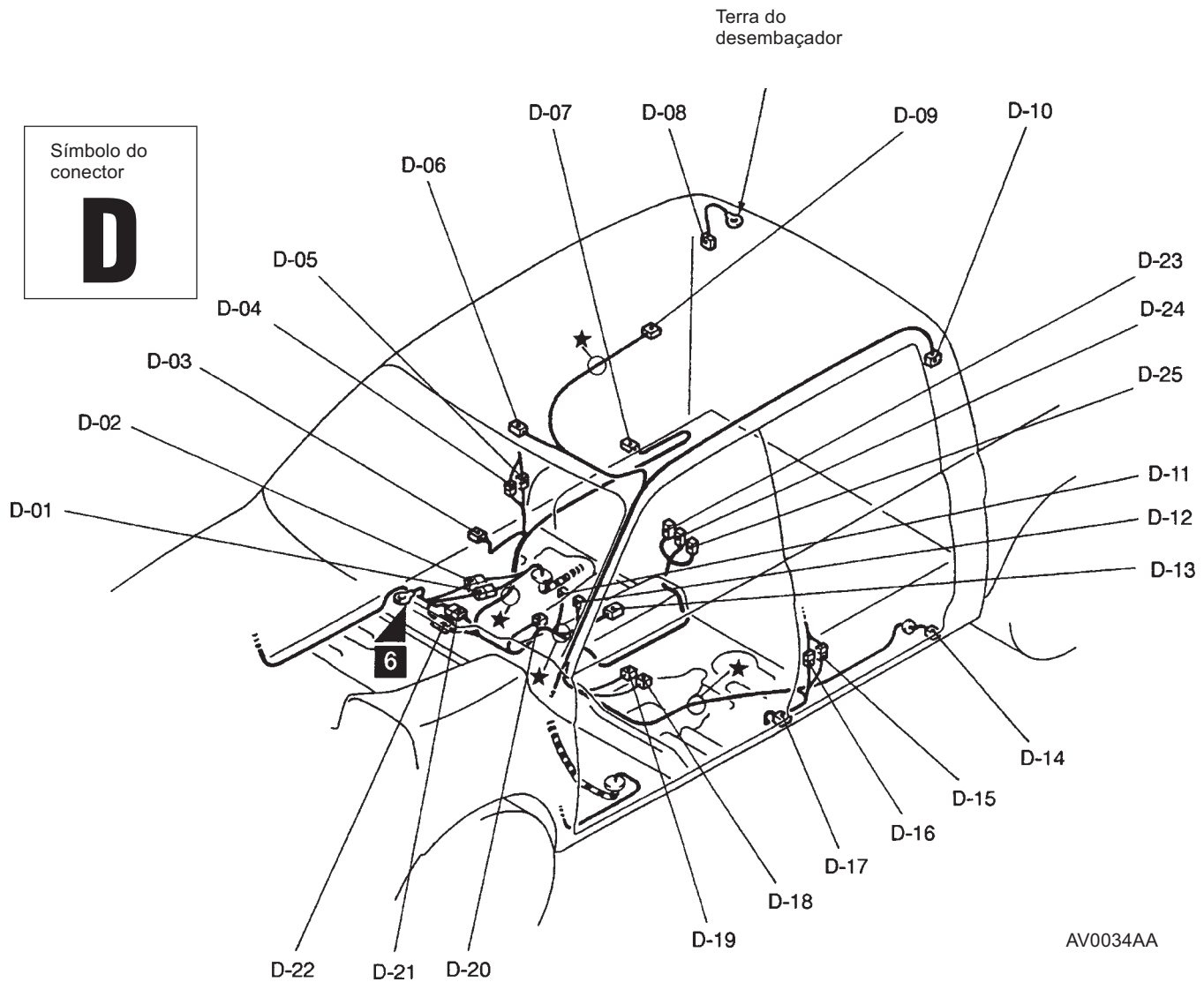
C-79 (16)	Combinação da fiação da carroceria e J/B	<span style="border: 1px solid black; border-radius: 50%; padding: 2px;">C-90</span> (8)	ECU do ETACS <Veículos sem sistema de entrada sem chave>
C-80 (2)	Combinação da fiação do teto e J/B	C-91 (12)	ECU do ETACS ou ECU da cigarra
C-81 (12)	Combinação da fiação da carroceria e J/B	C-98X (4)	Relé do aquecedor traseiro
C-82 (1)	Combinação da fiação da carroceria e J/B	C-99X (6)	Temporizador do desembaçador
C-83 (5)	Relé do ventilador	<span style="border: 1px solid black; border-radius: 50%; padding: 2px;">C-109X</span> (8)	Relé das luzes intermitentes <Veículos com sistema de entrada sem chave>
C-84 (5)	Relé do desembaçador <Sem temporizador do desembaçador>	<span style="border: 1px solid black; border-radius: 50%; padding: 2px;">C-110</span> (16)	ECU do ETACS <Veículos com sistema de entrada sem chave>
C-85 (3)	Unidade do indicador de direção e luzes intermitentes		
C-86 (20)	Combinação da fiação da carroceria e J/B		
C-87 (16-B)	Combinação da fiação da carroceria e J/B		
C-88 (4)	Combinação da fiação dianteira e J/B		
C-89 (8)	Combinação da fiação da carroceria e J/B		

OBSERVAÇÃO

Os números dos conectores circulado por uma moldura (  ) foram adicionados ou mudados recentemente.



## CABINE



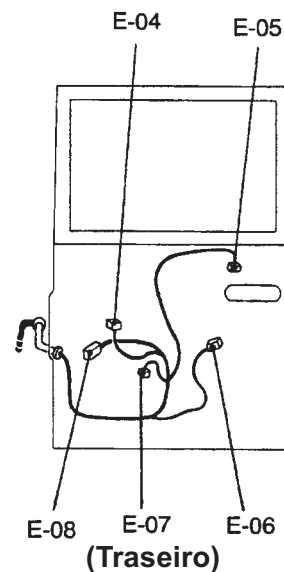
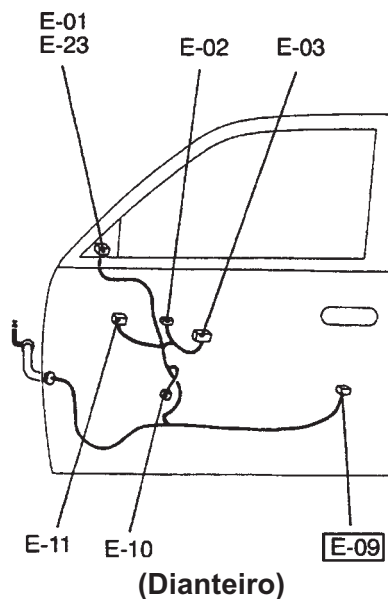
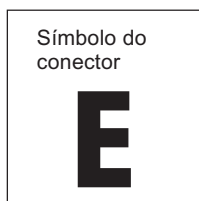
D-01 (6)	Combinação da fiação da carroceria e chassi	D-15 (5)	Combinação da fiação do assoalho e porta traseira (LE)
D-02 (14)	Combinação da fiação da carroceria e chassi	D-16 (6)	Combinação da fiação do assoalho e porta traseira (LE)
<u>D-03</u> (2)	Interruptor da porta dianteira (lado do passageiro)	D-17 (2)	Interruptor da porta dianteira (lado do motorista)
D-04 (6)	Combinação da fiação do assoalho e porta traseira (LD)	D-18 (2)	Sem conexão
D-05 (5)	Combinação da fiação do assoalho e porta traseira (LD)	D-19 (3-B)	Conjunto do banco dianteiro (LE)
D-06 (1)	Luz de leitura	D-20 (3-B)	Conjunto do banco dianteiro (LD)
<u>D-07</u> (2)	Interruptor da porta traseira (LD)	D-21 (9)	Combinação da fiação da carroceria e do assoalho
D-08 (1)	Desembaçador (-)	D-22 (16)	Combinação da fiação da carroceria e do assoalho
D-09 (2)	Luz interna	D-23 (2)	Luz de iluminação do aquecedor traseiro
D-10 (1-B)	Desembaçador (+)	D-24 (6)	Interruptor do aquecedor traseiro
D-11 (6)	Interruptor do banco aquecido (LD)	D-25 (4)	Motor do ventilador traseiro
D-12 (6)	Interruptor do banco aquecido (LE)		
D-13 (1-B)	Interruptor do freio de estacionamento		
<u>D-14</u> (2)	Interruptor da porta traseira (LE)		

## OBSERVAÇÃO

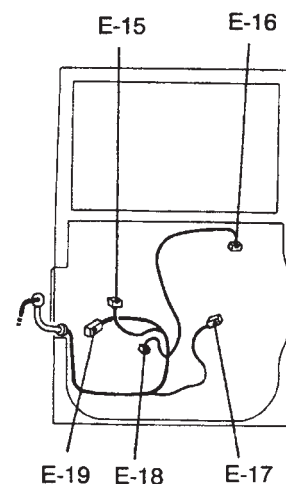
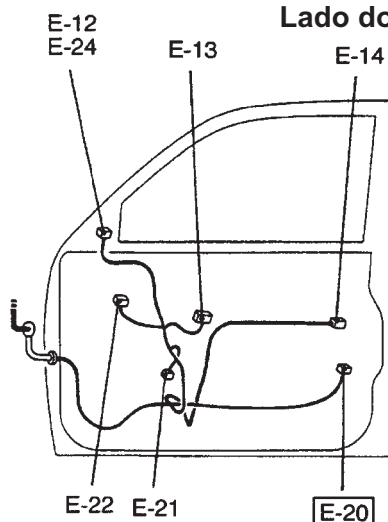
Os números dos conectores circulos por uma moldura ( ) foram adicionados ou mudados recente-

PORTA

Lado do motorista



Lado do passageiro



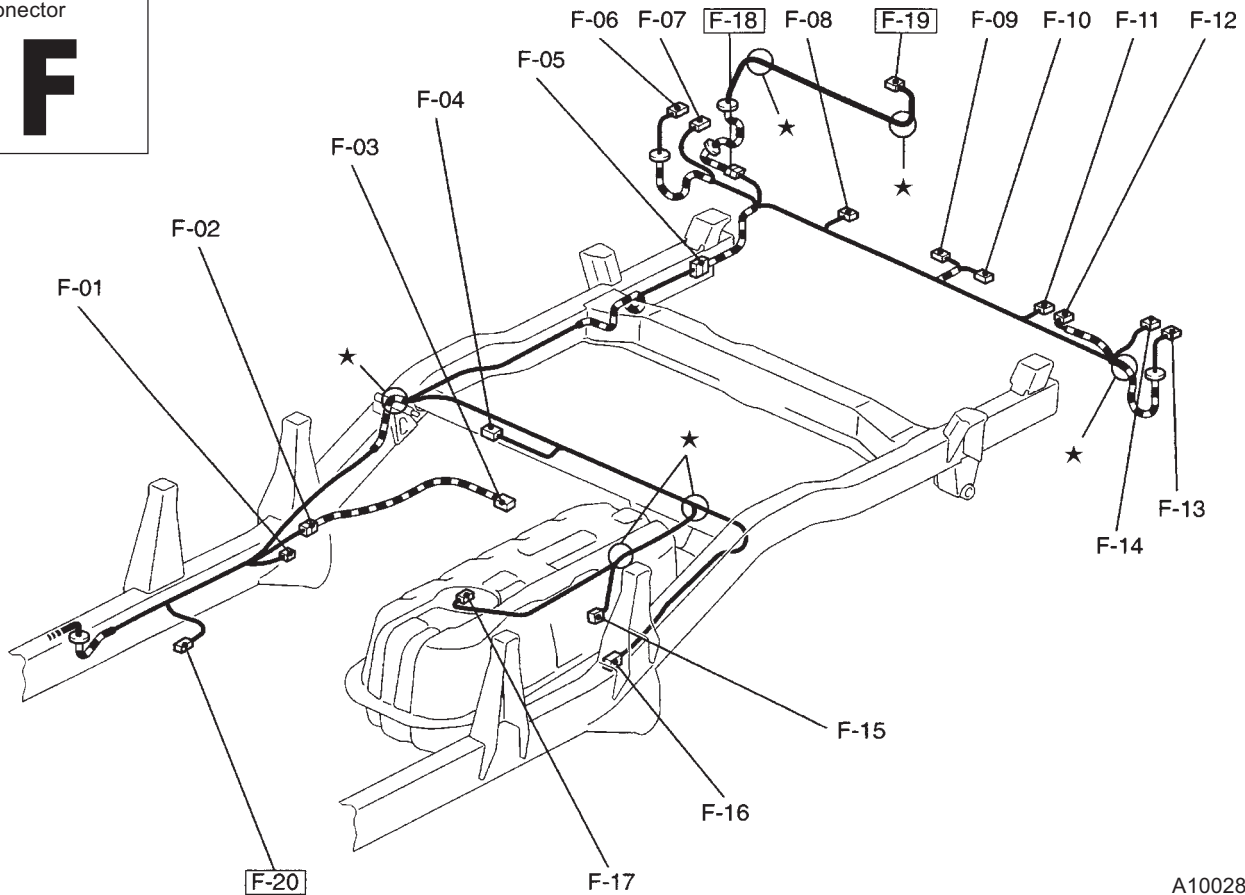
00005014

(Dianteiro)	(Traseiro)	E-15 (8)	Interruptor secundário do vidro elétrico (traseiro: LD)
E-01 (3)	Retrovisor com controle remoto (LE) (sem aquecedor do espelho)	E-16 (5)	Atuador da trava da porta (traseiro: LD)
E-02 (9)	Interruptor do retrovisor com controle remoto	E-17 (2-B)	Altofalante da porta traseira (LD)
E-03 (10)	Interruptor principal do vidro elétrico	E-18 (2)	Motor do vidro elétrico (traseiro: LD)
E-04 (8)	Interruptor secundário do vidro elétrico (traseiro: LE)	E-19 (2)	Interruptor do limitador do vidro elétrico (traseiro: LD)
E-05 (5)	Atuador da trava da porta (traseiro: LE)	<span style="border: 1px solid black; padding: 0 2px;">E-20</span> (6)	Atuador da trava da porta (lado do passageiro dianteiro)
E-06 (2-B)	Altofalante da porta traseira (LE)	E-21 (2)	Interruptor do limitador do vidro elétrico (lado do passageiro dianteiro)
E-07 (2)	Motor do vidro elétrico (traseiro: LE)	E-22 (2)	Motor do vidro elétrico (lado do passageiro dianteiro)
E-08 (2)	Interruptor do limitador do vidro elétrico (traseiro: LE)	E-23 (7)	Retrovisor com controle remoto (LE) (com aquecedor do espelho)
<span style="border: 1px solid black; padding: 0 2px;">E-09</span> (6-B)	Atuador da trava da porta (lado do motorista)	E-24 (7)	Retrovisor com controle remoto (LD) (com aquecedor do espelho)
E-10 (2)	Interruptor do limitador do vidro elétrico (lado do motorista)		
E-11 (2)	Motor do vidro elétrico (lado do motorista)		
E-12 (3)	Retrovisor com controle remoto (LD) (sem aquecedor do espelho)		
E-13 (8)	Interruptor secundário do vidro elétrico (lado do passageiro dianteiro)		
E-14 (3)	Interruptor do cilindro da chave da trava da porta		

OBSERVAÇÃO

Os números dos conectores circulosados por uma moldura (  ) foram adicionados ou mudados recentemente.

## CHASSI



A10028AA

F-01 (2-B)	Sensor de velocidade da roda (traseiro: LD) <ABS>	F-13 (6-B)	Luzes combinadas traseiras (LE) <com plataforma de carga>
F-02 (2-B)	Combinação da fiação do chassi e de posição	F-14 (6)	Luzes combinadas traseiras (LE) <sem plataforma de carga>
F-03 (2)	Interruptor de detecção da trava do diferencial traseiro	F-15 (3)	Medidor de combustível
F-04 (2-B)	Bomba de ar da trava do diferencial traseiro	F-16 (2-B)	Sensor de velocidade da roda (traseiro: LE) <ABS>
F-05 (8-B)	Combinação da fiação do chassi e da carroceria traseira	F-17 (2)	Bomba de combustível
F-06 (6-B)	Luzes combinadas traseiras (LD) <com plataforma de carga>	<span style="border: 1px solid black; padding: 2px;">F-18</span> (2)	Combinação da fiação da carroceria traseira e tampa traseira
F-07 (6)	Luzes combinadas traseiras (LD) <sem plataforma de carga>	<span style="border: 1px solid black; padding: 2px;">F-19</span> (2)	Luz do break-light
F-08 (2-B)	Luz de neblina traseira <DLD>	<span style="border: 1px solid black; padding: 2px;">F-20</span> (4-B)	Sensor de oxigênio (traseiro) <Gasolina>
F-09 (2-B)	Luz da placa de licença (LD)		
F-10 (2-B)	Luz da placa de licença (LE)		
F-11 (2-B)	Luz de neblina traseira <DLE> <com plataforma de carga>		
F-12 (2-B)	Luz de neblina traseira <DLD> <sem plataforma de carga>		

## OBSERVAÇÃO

Os números dos conectores circutados por uma moldura (  ) foram adicionados ou mudados recentemente.

---

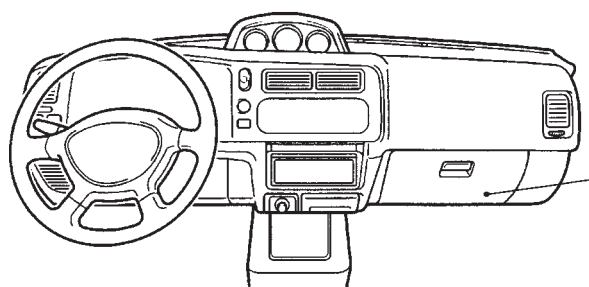
# POSIÇÃO DE INSTALAÇÃO DE PEÇA

## CONTEÚDO

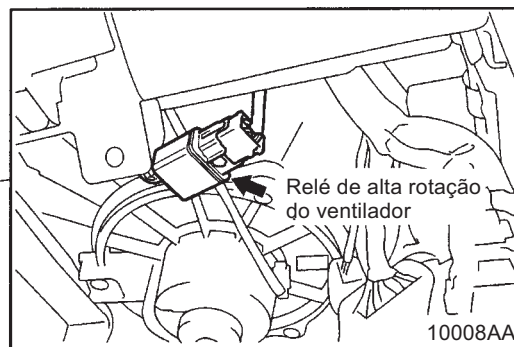
RELÉ .....	3-2	CONECTOR DE INSPEÇÃO .....	3-18
ECU .....	3-6	LIGAÇÃO DE FUSÍVEL E FUSÍVEL .....	3-19
SENSOR .....	3-9	CABO TERRA .....	3-20
SOLENÓIDE E VÁLVULA SOLENÓIDE ...	3-14	TERRA .....	3-21
DIODO .....	3-17		

## RELÉ

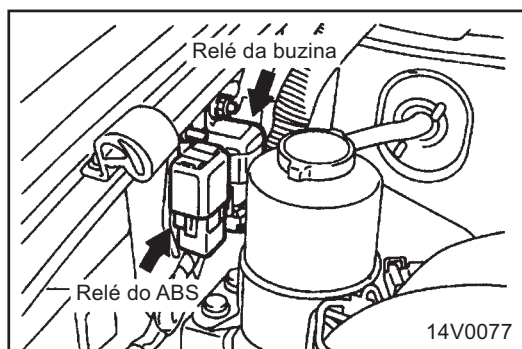
Nome	Símbolo	Nome	Símbolo
Relé do motor do ABS	A	Relé da bomba de combustível	K
Relé da válvula do ABS	A	Relé da vela <Diesel>	C
Relé do compressor do A/C	D	Relé do farol	D
Relé do alternador	D	Relé do lavador do farol	E
Relé do ventilador	I	Relé da buzina <SRS>	B
Relé de controle da ventoinha do condensador <T/A Diesel>	D	Relé da ventoinha do intercooler	D
Relé da ventoinha do condensador <A/C>	D	Relé de controle da sobremarcha	F
Relé do desembaçador <Veículos sem temporizador do desembaçador>	I	Relé do vidro elétrico	G
Relé do desembaçador <Veículos com temporizador do desembaçador>	H	Relé da luz de neblina traseira	D
Temporizador do desembaçador	G	Relé do aquecedor traseiro	G
Relé 1.2.3 da luz do reostato <DLD>	D	Relé do motor de partida <T/A gasolina e diesel>	D
Relé 1.2 da luz de rodagem diurna <DLE>	D	Relé da lanterna traseira	D
Relé de controle do motor <Gasolina>	K	Indicador de direção e intermitente	I
Relé do aquecedor da tubulação de combustível	C	Relé do limpador intermitente do pára-brisa (embutido no interruptor da coluna)	J



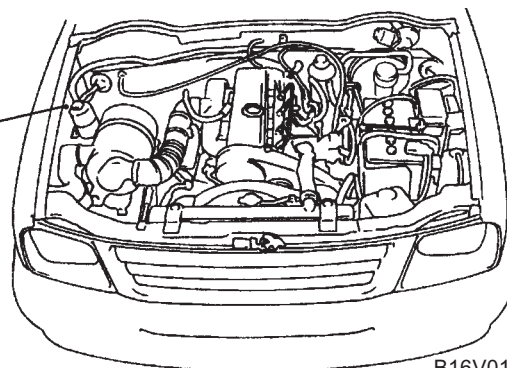
10054AA



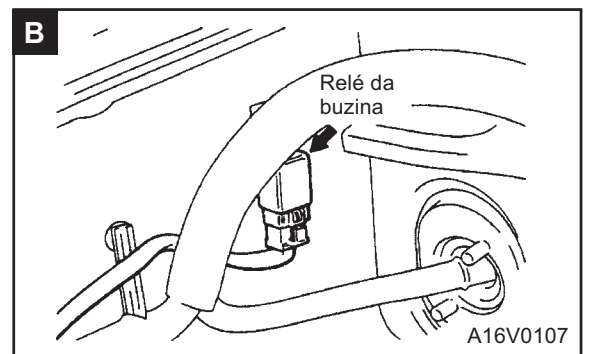
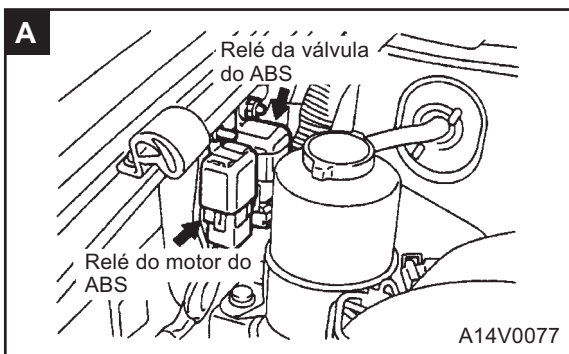
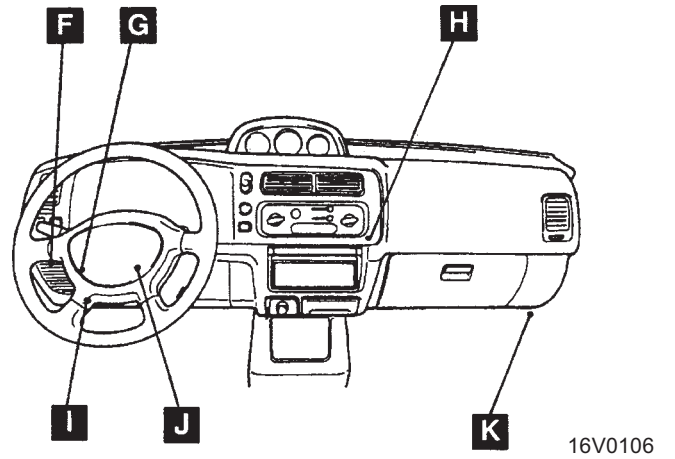
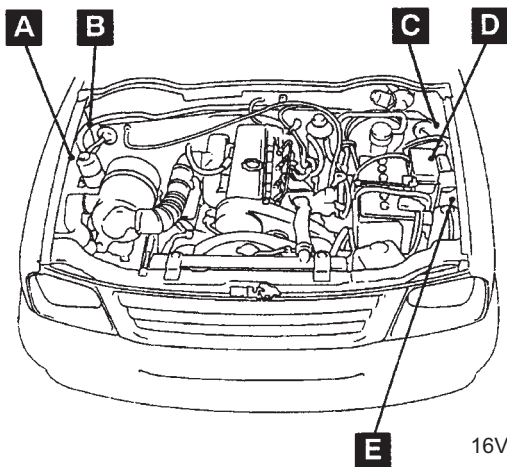
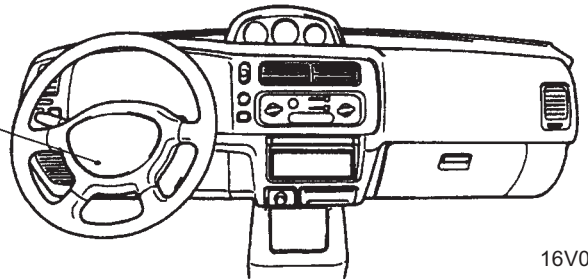
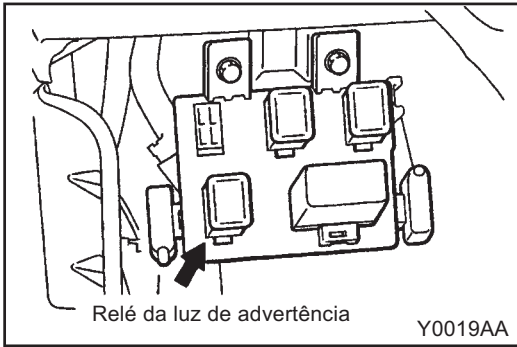
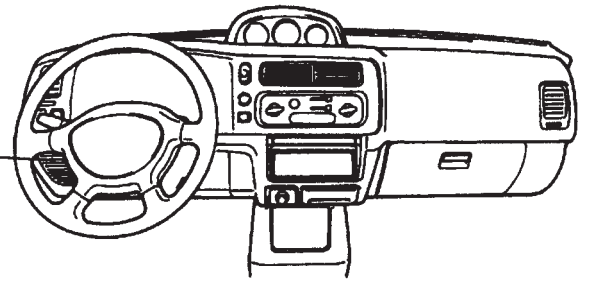
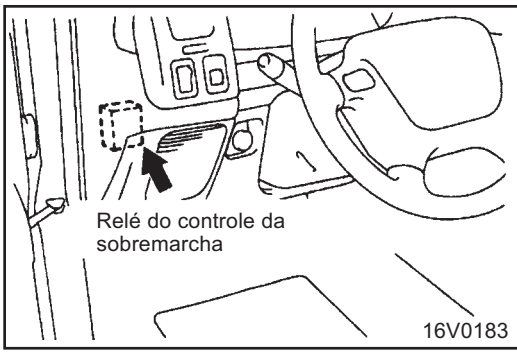
10008AA

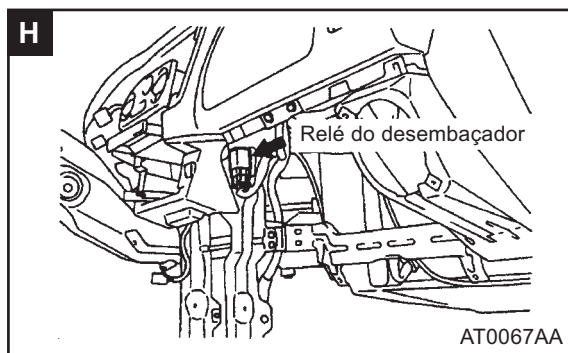
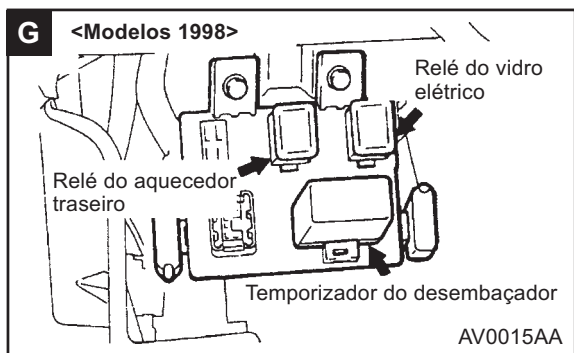
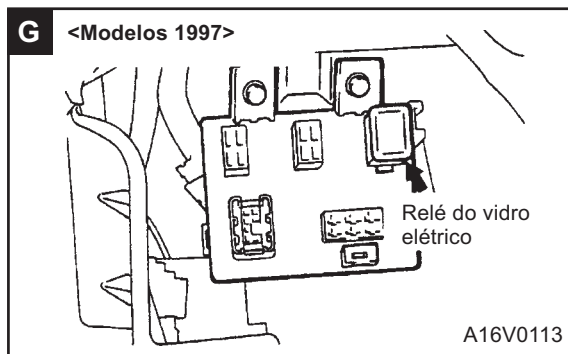
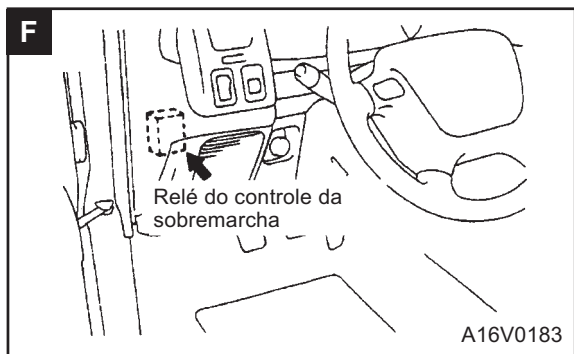
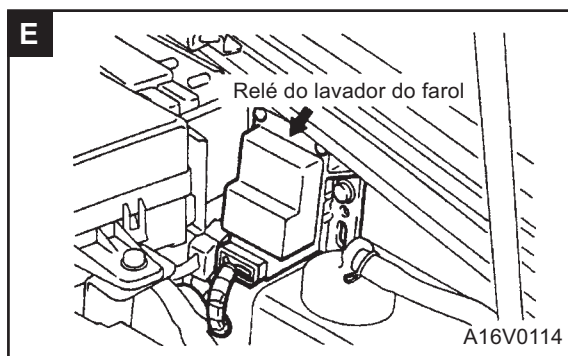
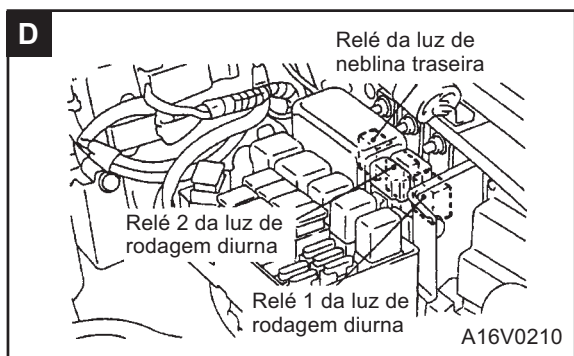
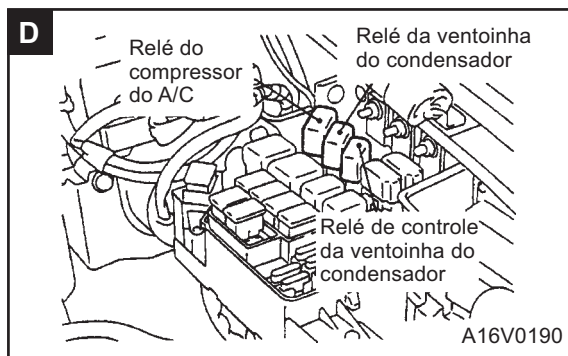
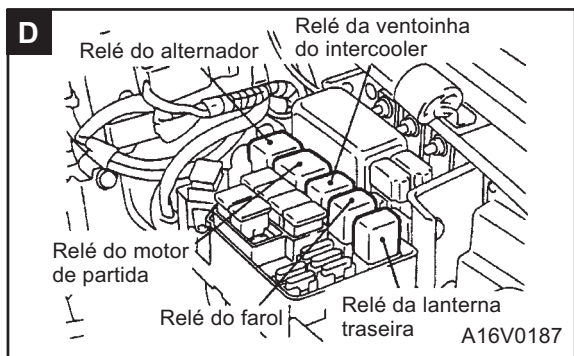
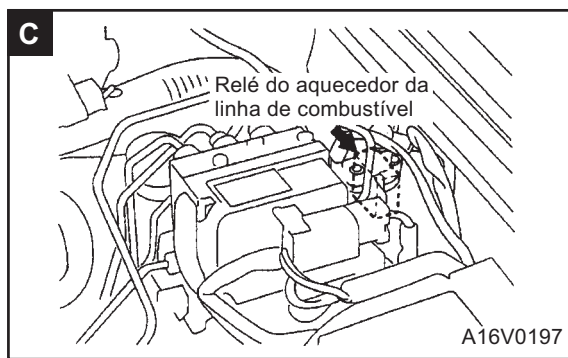
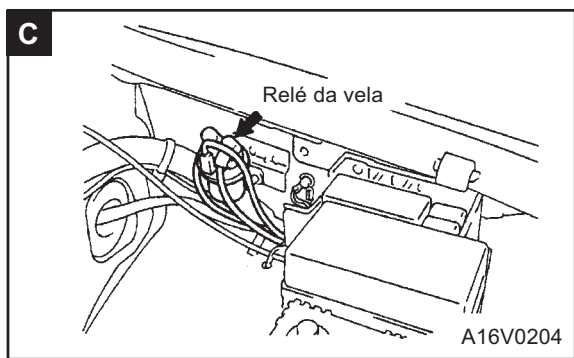


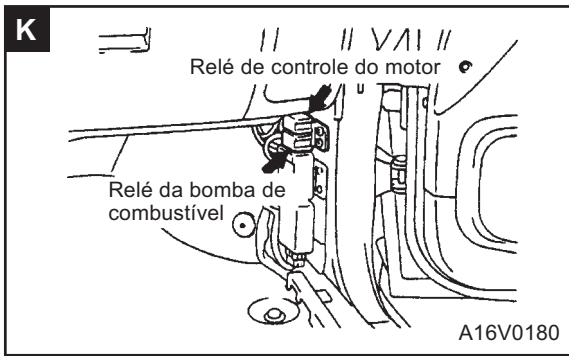
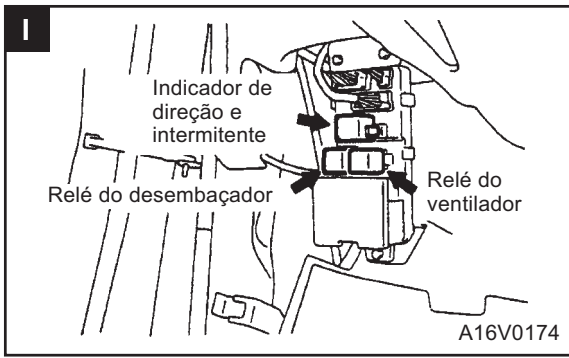
14V0077



B16V0104



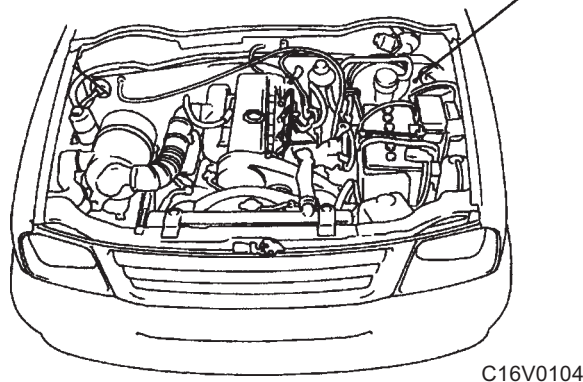
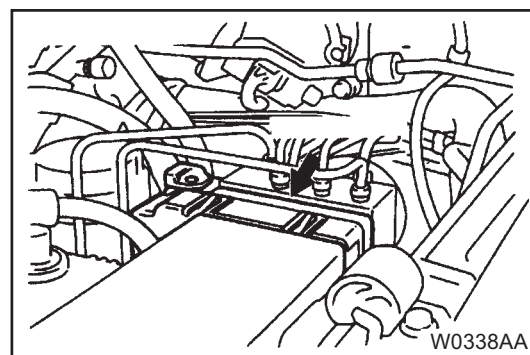
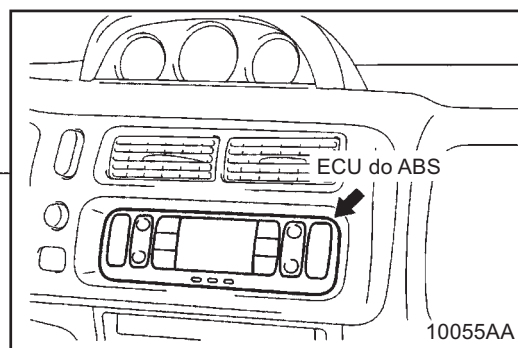
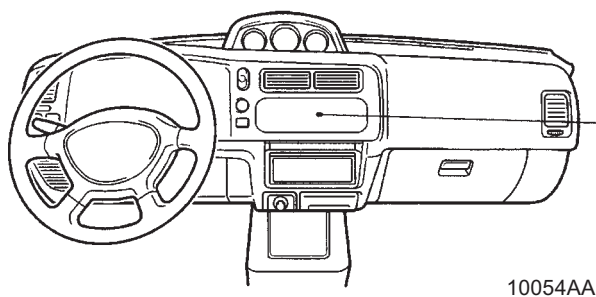


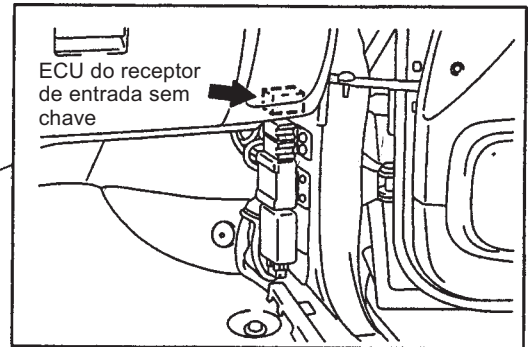
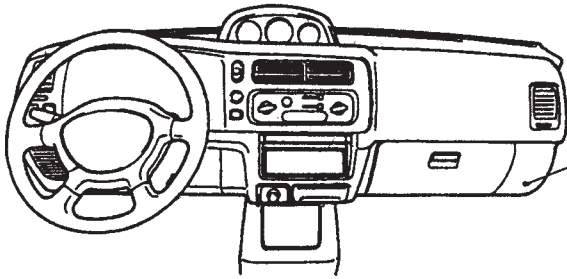


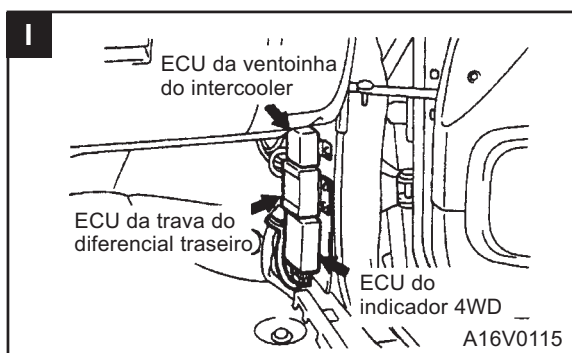
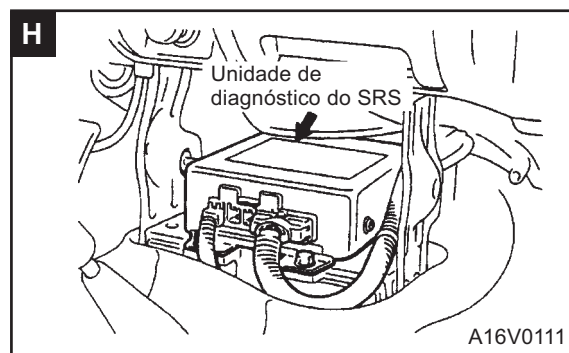
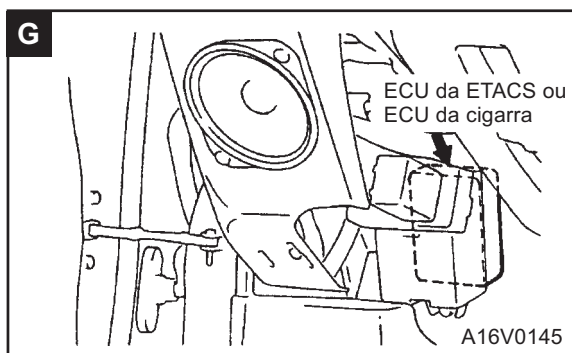
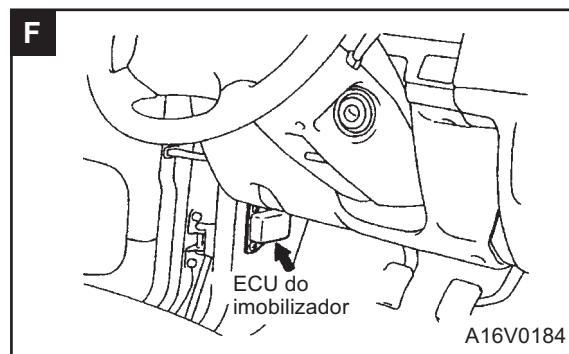
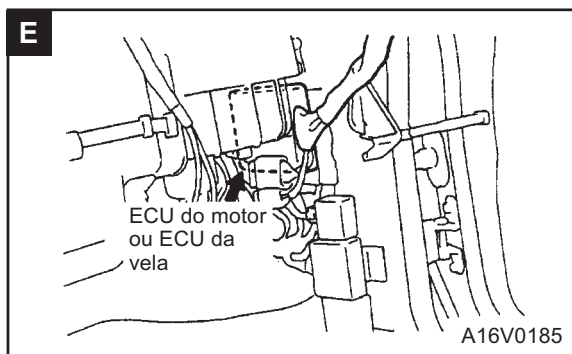
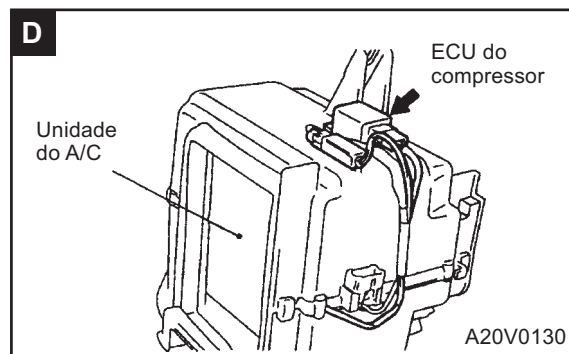
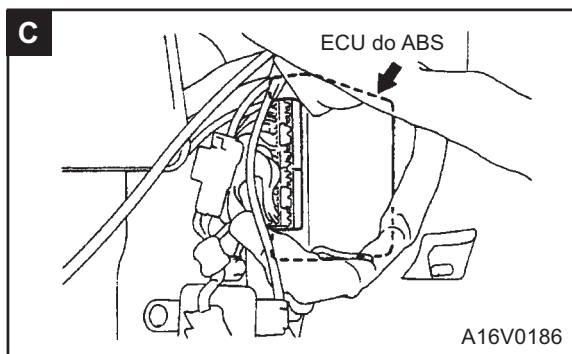
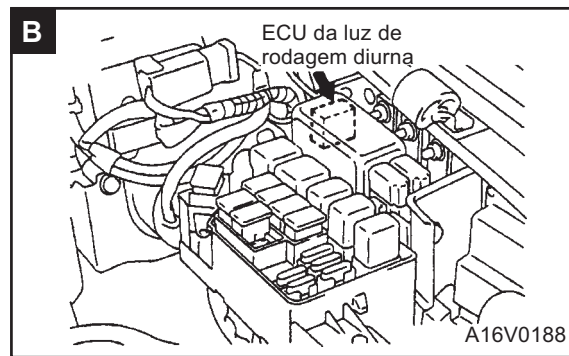
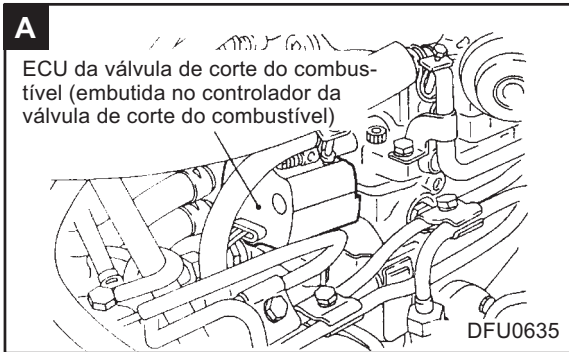


## ECU

Nome	Símbolo	Nome	Símbolo
ECU do ABS	C	ECU da válvula de corte do combustível <Diesel>	A
ECU da cigarra	G	ECU da vela <Diesel>	E
ECU do compressor <T/A Diesel>	D	ECU do imobilizador	F
ECU da luz de rodagem diurna	B	ECU da ventoinha do intercooler <Diesel>	I
ECU do motor <Gasolina>	E	ECU da trava do diferencial traseiro	I
ECU da ETACS	G	ECU do diagnóstico do SRS	H
ECU do indicador 4WD	I		

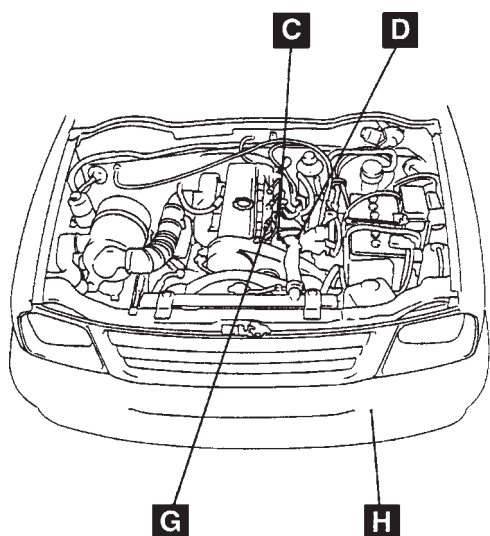




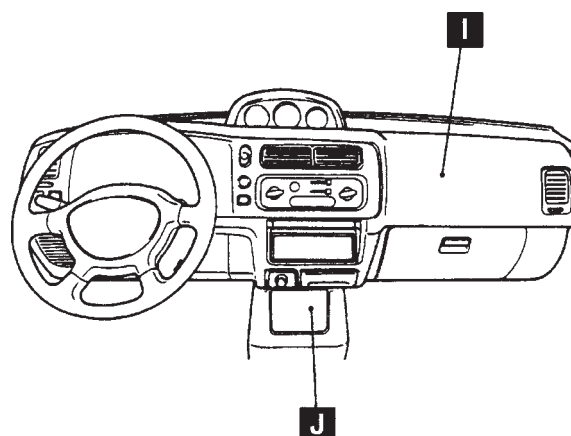


# SENSOR

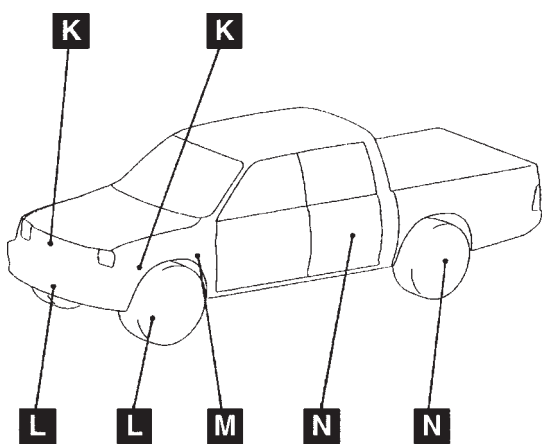
Nome	Símbolo	Nome	Símbolo
Sensor do fluxo de ar <Gasolina>	A	Sensor de impacto dianteiro <SRS>	K
Sensor do ângulo do virabrequim e do ponto morto superior (embutidos no distribuidor) <Gasolina>	E	Sensor G <ABS>	J
		Termo-sensor externo <Multímetro>	H
Unidade do sensor de temperatura do arrefecimento do motor e medidor <Diesel>	G	Sensor de oxigênio <Gasolina>	M
		Sensor de detecção de rotação <Diesel>	D
Sensor de temperatura do arrefecimento do motor <Gasolina>	F	Termostato <A/C>	I
Interruptor de temperatura do arrefecimento do motor <A/C> para o controle do compressor do A/C	C	Sensor de posição da borboleta <Gasolina>	B
		Sensor de velocidade da roda (Dianteira) <ABS>	L
Interruptor de temperatura do arrefecimento do motor <A/C> para o controle da ventoinha do condensador do A/C	G	Sensor de velocidade da roda (Traseira) <ABS>	N



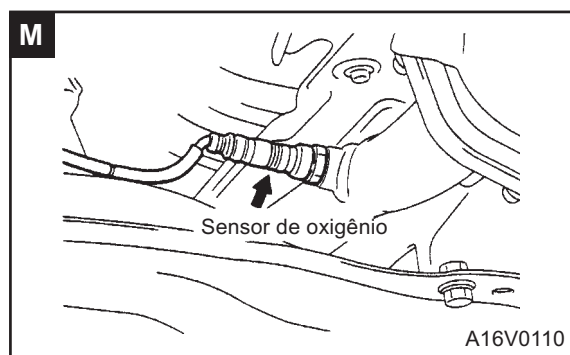
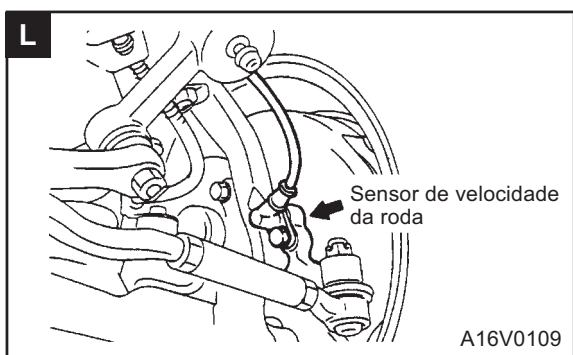
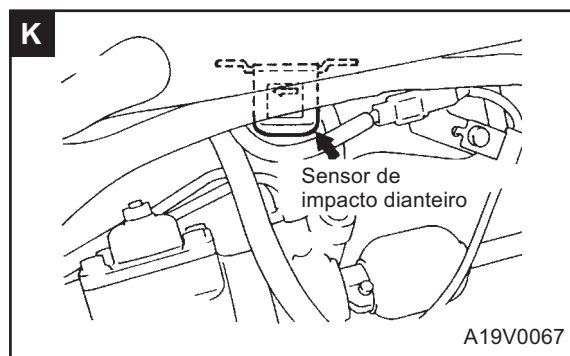
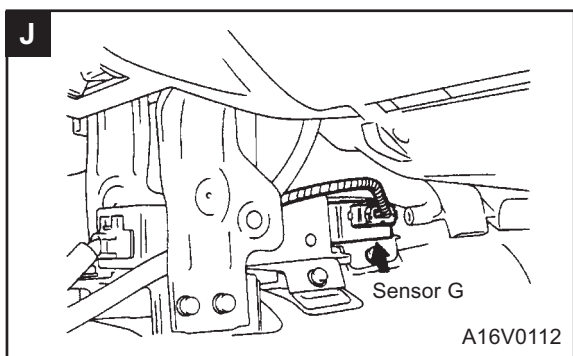
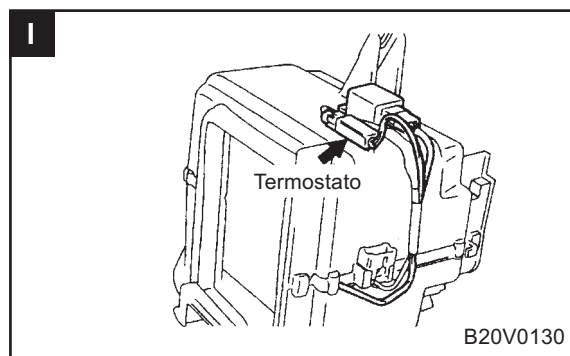
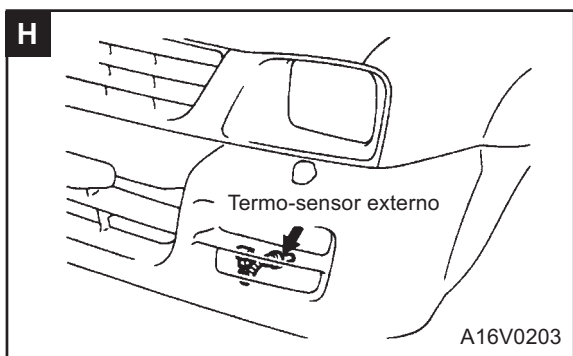
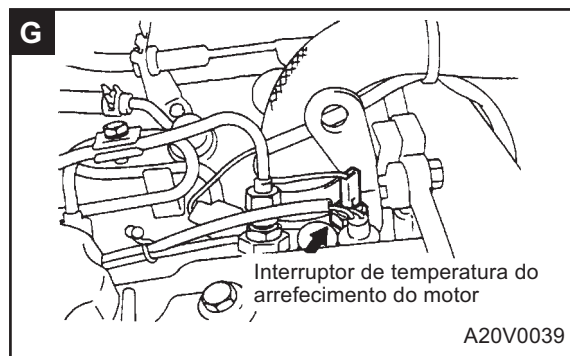
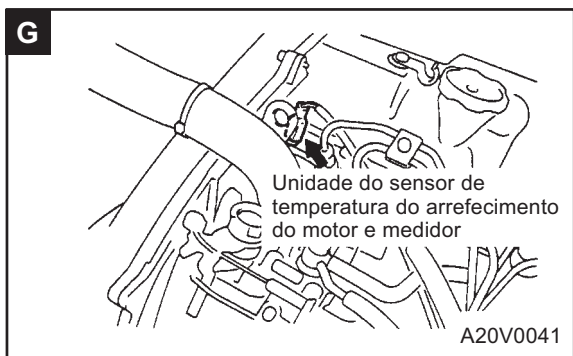
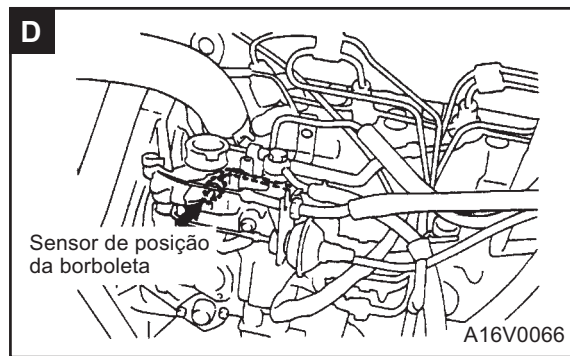
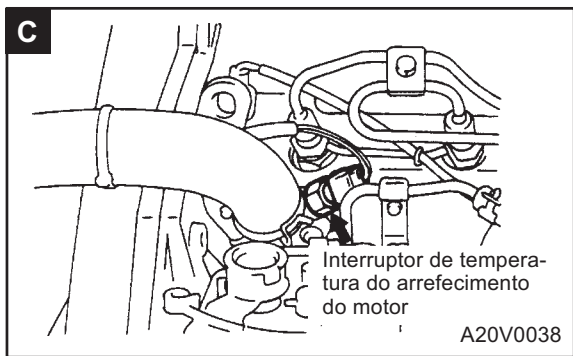
16V0104

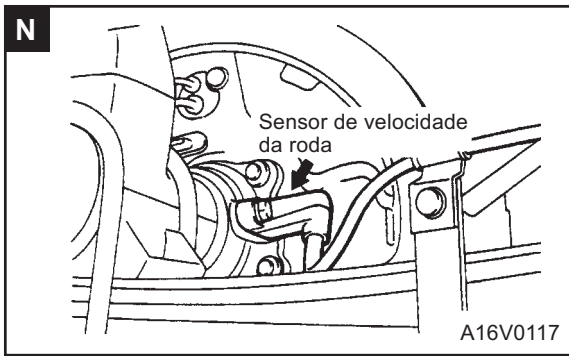


16V0106



16V0179

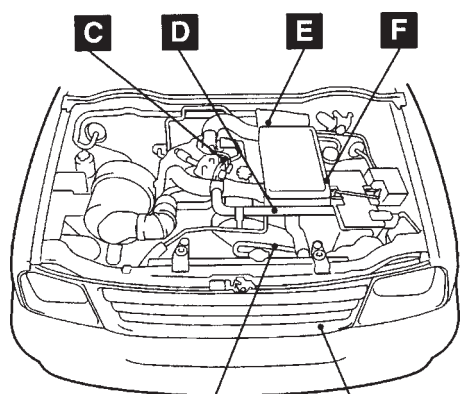




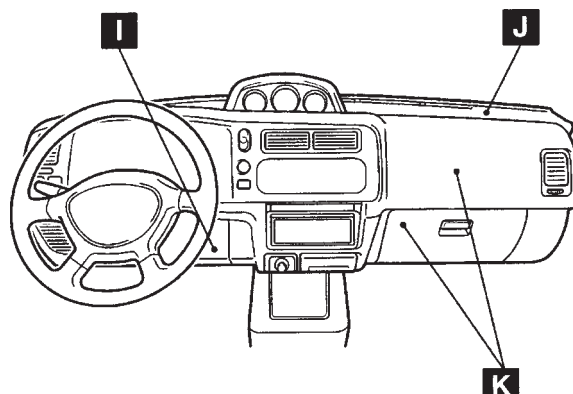
## SENSOR – PASSO III

Nome		Símbolo	Nome	Símbolo
Sensor de posição do pedal do acelerador <Diesel – Passo III>		I	Sensor de posição da EGR <Diesel – Passo III>	C
Termo-sensor de ar <A/C Automático>		K	Sensor de temperatura do arrefecimento do motor <Diesel – Passo III>	D
Sensor de temperatura ambiente <A/C Automático>		G	Sensor de temperatura do combustível <Diesel – Passo III>	F
Sensor de temperatura do ar do turbo <Diesel – Passo III>		C	Sensor de temperatura da água do aquecedor <A/C Automático>	K
Sensor do turbo <Diesel – Passo III>		C	Sensor de oxigênio (traseiro) <Gasolina>	L
Sensor de posição da árvore de comando <Gasolina>		A	Foto-sensor <A/C Automático>	J
Sensor de posição da luva de controle <Diesel – Passo III>		F	Sensor de rotação (segurança) <Diesel – Passo III>	F
Sensor do ângulo do virabrequim	Gasolina	B	Sensor de posição do pistão temporizador <Diesel – Passo III>	F
	Diesel – Passo III	H	Sensor da pressão de controle do VG <Diesel – Passo III>	C

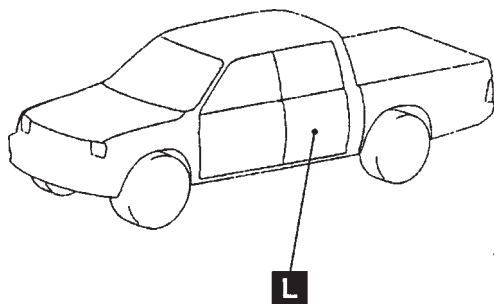
&lt;Diesel – Passo III&gt;



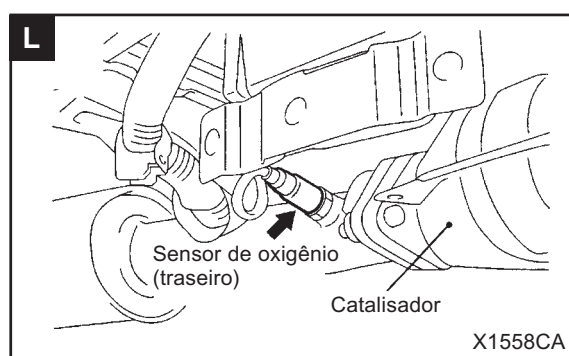
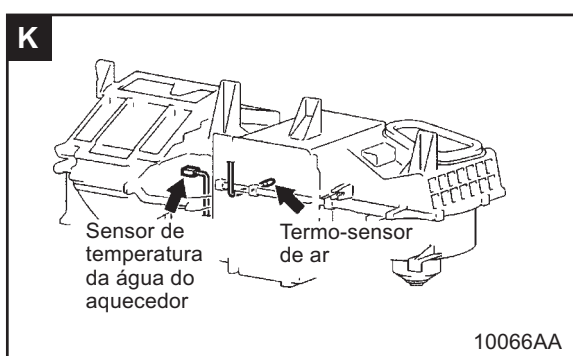
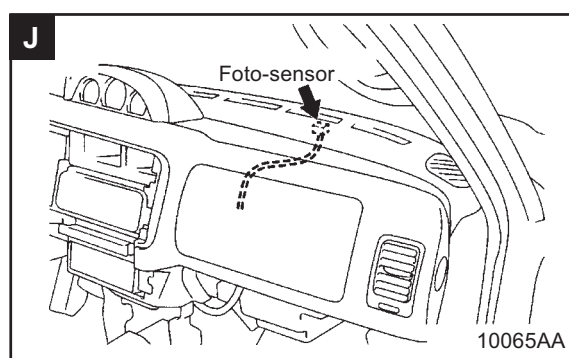
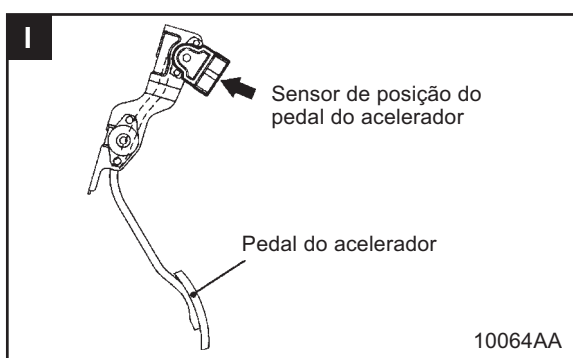
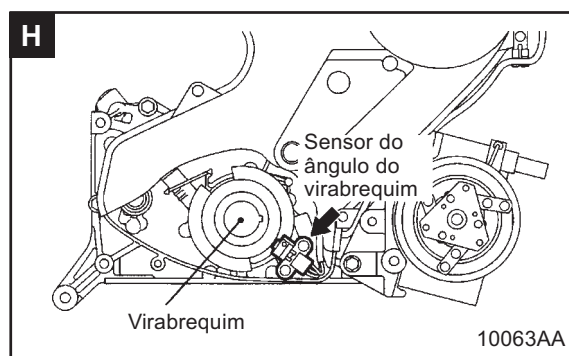
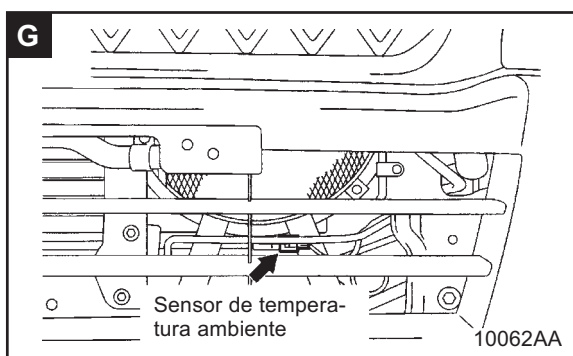
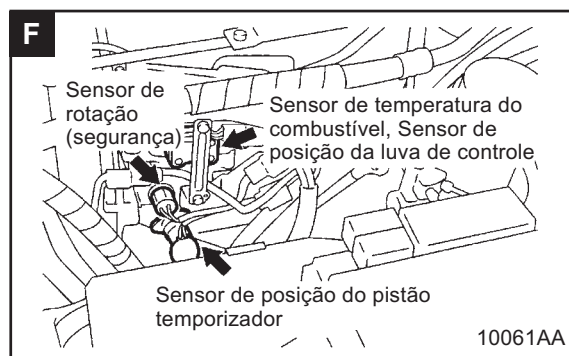
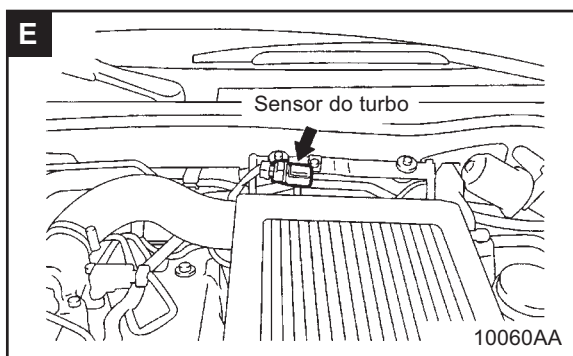
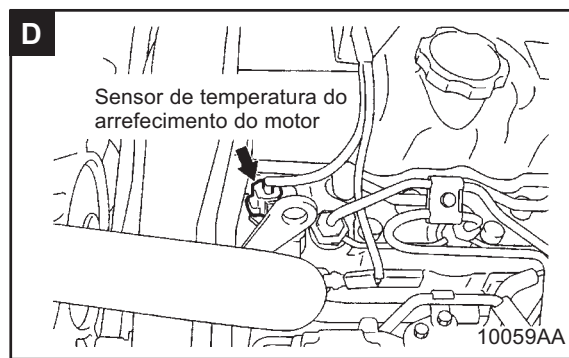
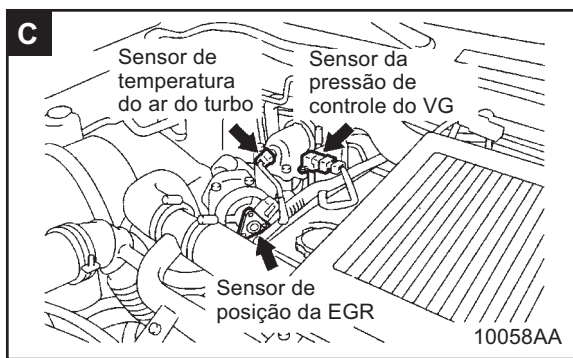
A10056AA



A10054AA



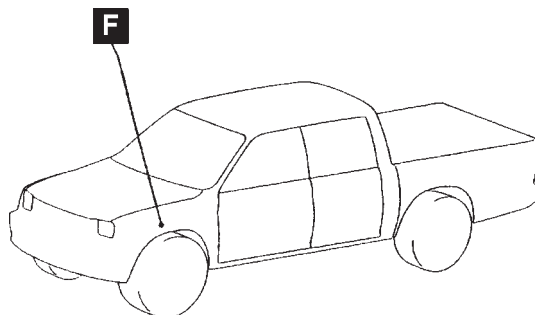
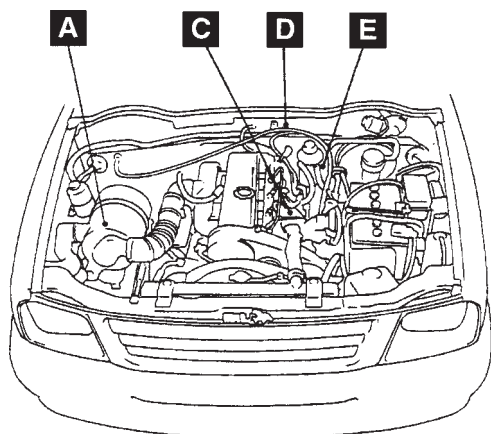
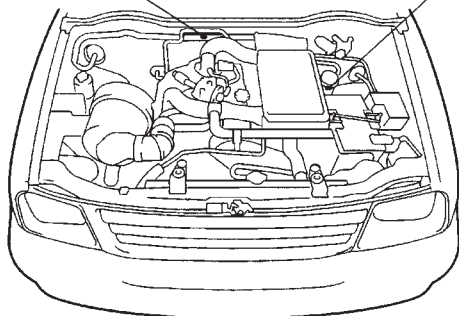
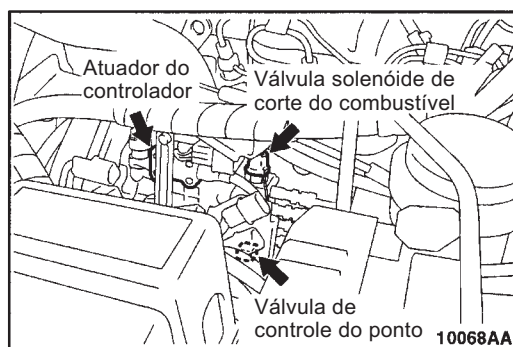
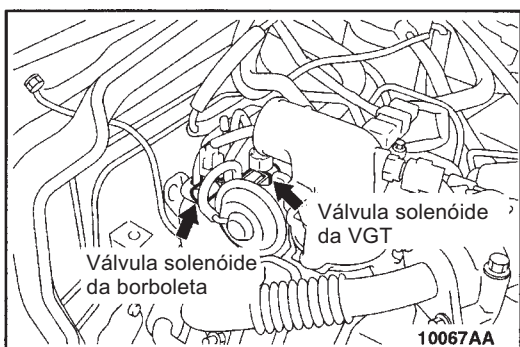
16V0179

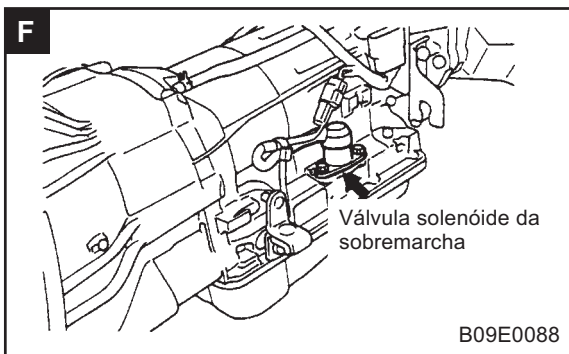
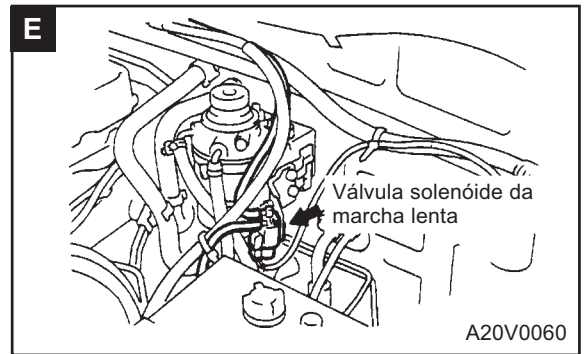
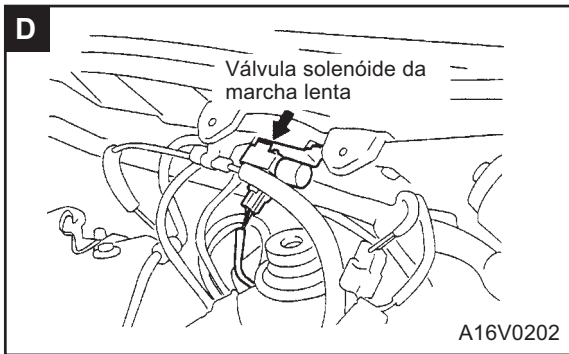
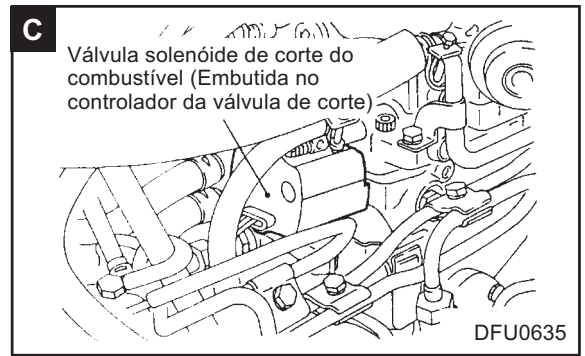
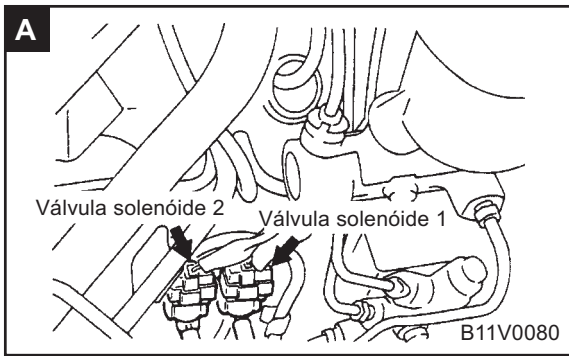




## SOLENÓIDE E VÁLVULA SOLENÓIDE

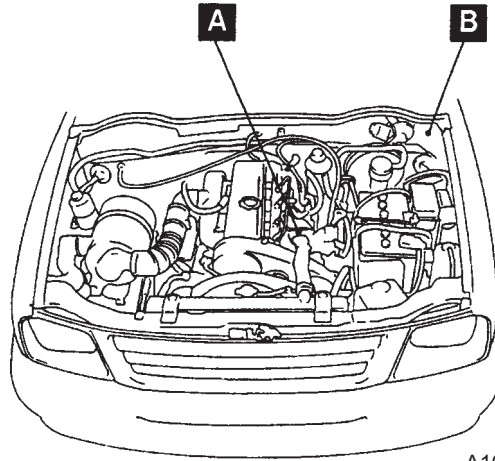
Nome	Símbolo	Nome	Símbolo
Válvula solenóide da EGR <Gasolina>	B	Válvula solenóide da sobremarcha	F
Válvula solenóide de corte do combustível <Diesel>	C	Válvula solenóide de controle da purga <Gasolina>	B
Válvula solenóide da marcha lenta <ABS>	D	Válvula solenóide 1.2 <4WD>	A
Válvula solenóide da marcha lenta (A/C) <Diesel>	E		



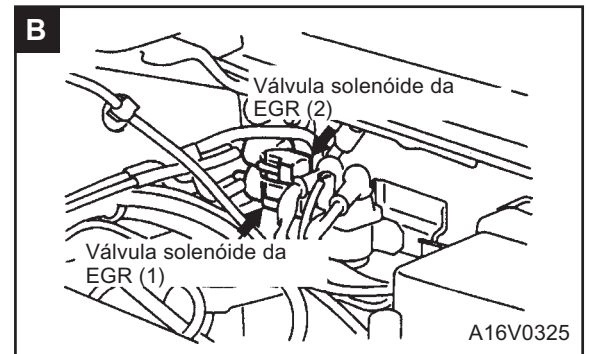
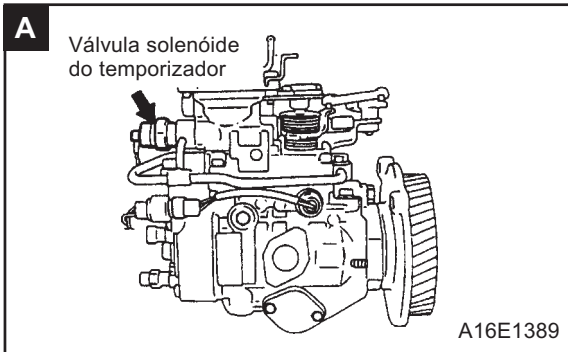


### 3-16 POSIÇÃO DE INSTALAÇÃO DE PEÇA – Solenóide e válvula solenóide

Nome	Símbolo	Nome	Símbolo
Válvula solenóide da EGR (1)	B	Válvula solenóide do temporizador	A
Válvula solenóide da EGR (2)	B		

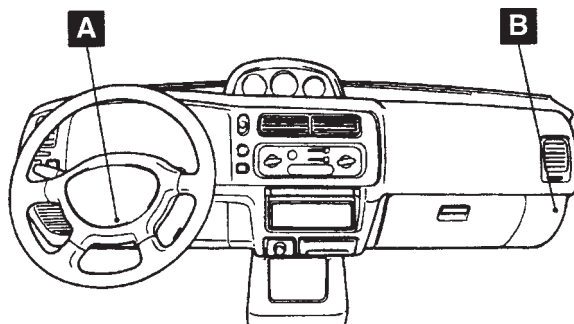


A16V0104

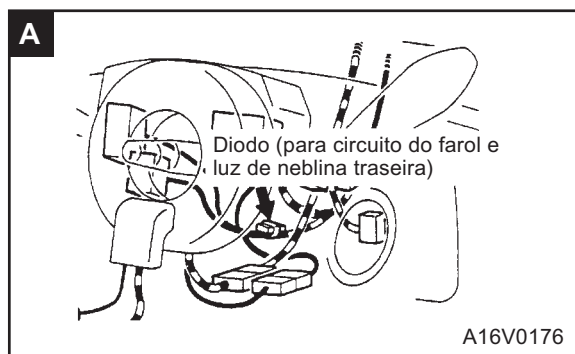


**DIODO**

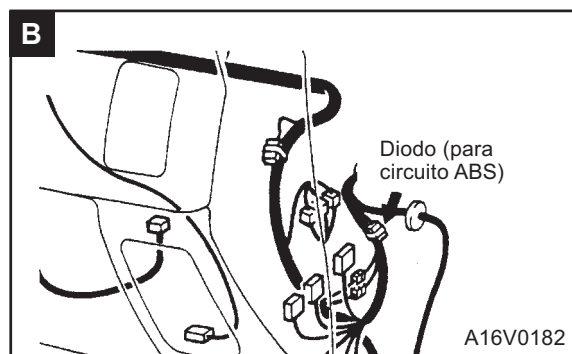
Nome	Símbolo	Nome	Símbolo
Diodo (para circuito ABS)	B	Diodo (para circuito do farol e luz de neblina traseira)	A



16V0106



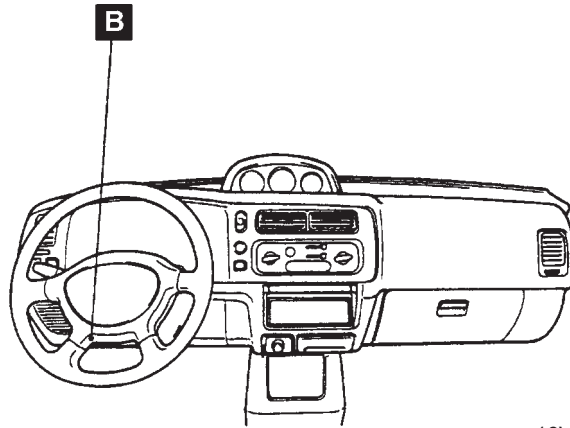
A16V0176



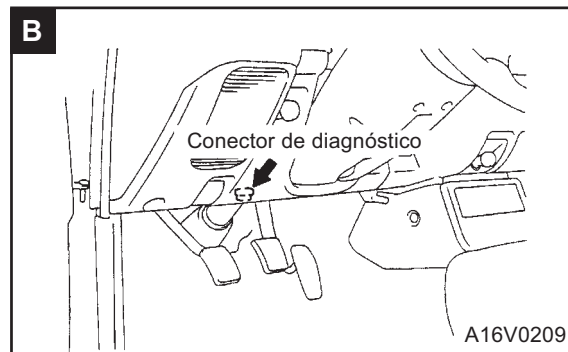
A16V0182

**CONECTOR DE INSPEÇÃO**

Nome	Símbolo	Nome	Símbolo
Conector de diagnóstico	B		

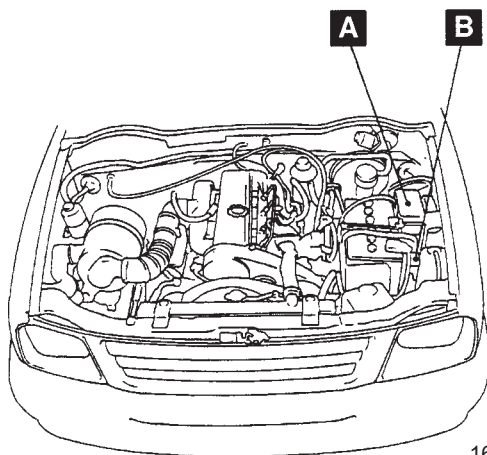


16V0106

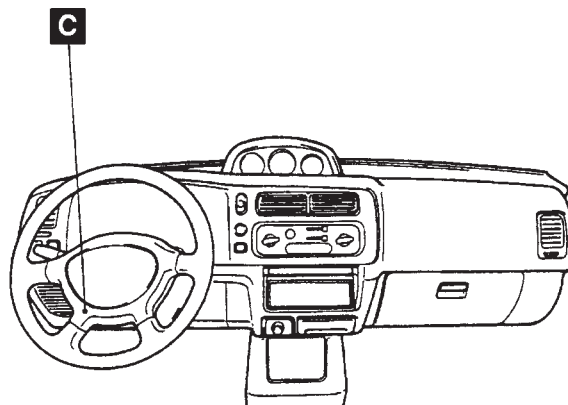


# LIGAÇÃO DE FUSÍVEL E FUSÍVEL

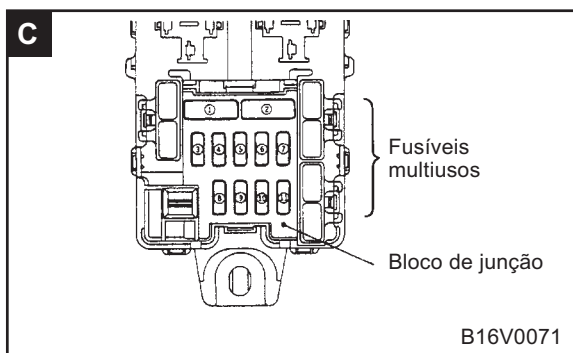
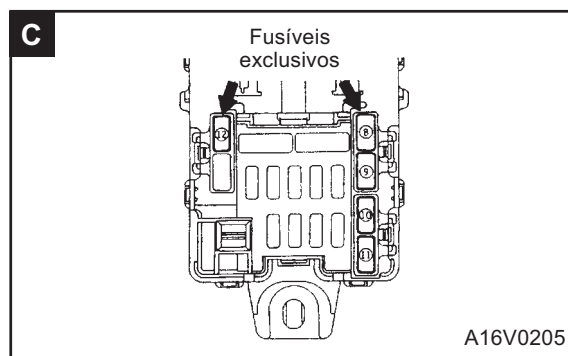
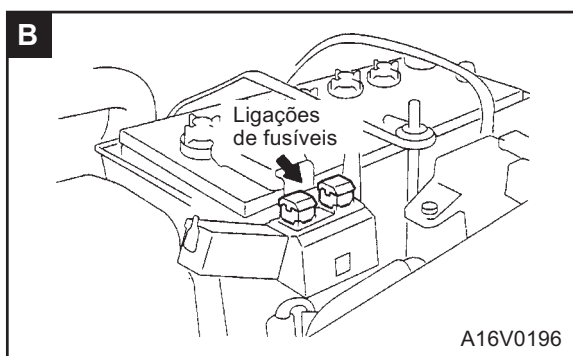
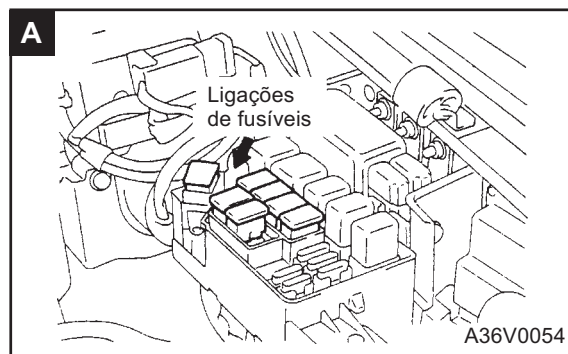
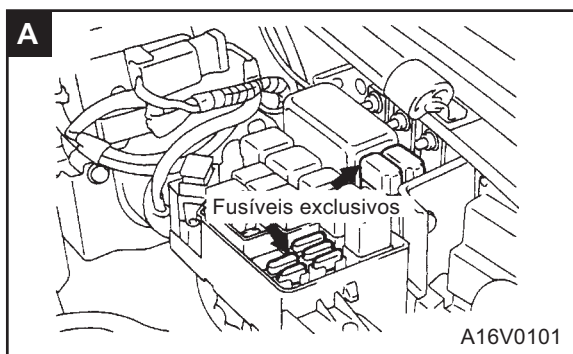
Nome	Símbolo	Nome	Símbolo
Fusíveis exclusivos (Nº 1 – 7)	A	Ligações de fusíveis (Nº 9 – 11)	B
Fusíveis exclusivos (Nº 8 – 12)	C	Fusíveis multiusos	C
Ligações de fusíveis (Nº 1 – 8)	A		



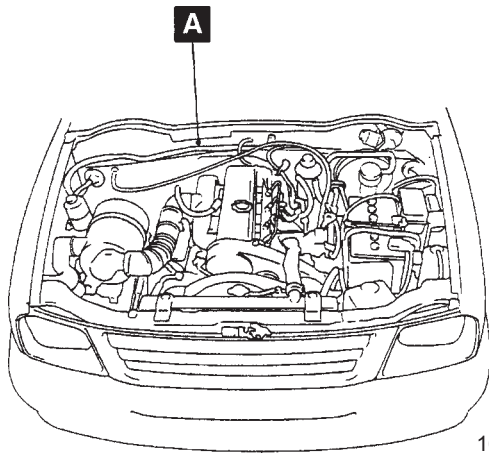
16V0104



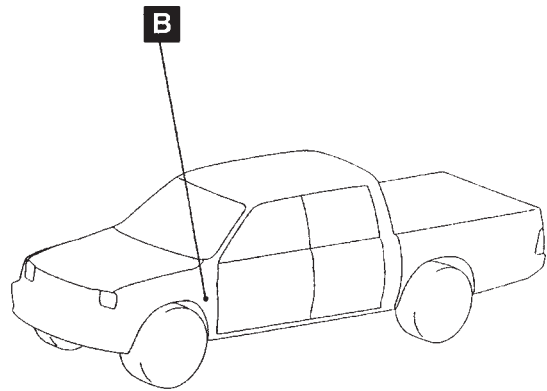
16V0106



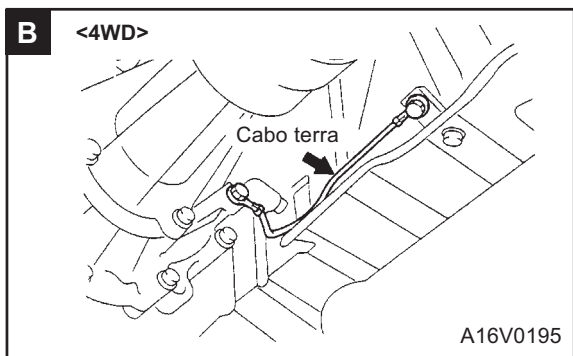
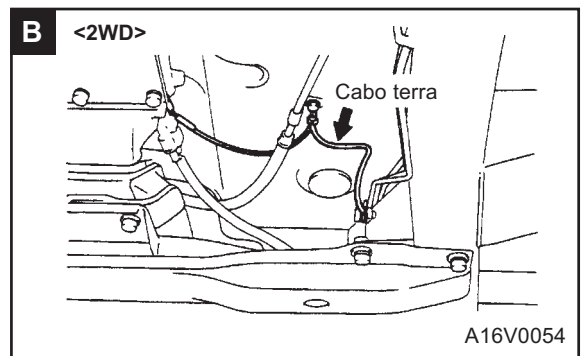
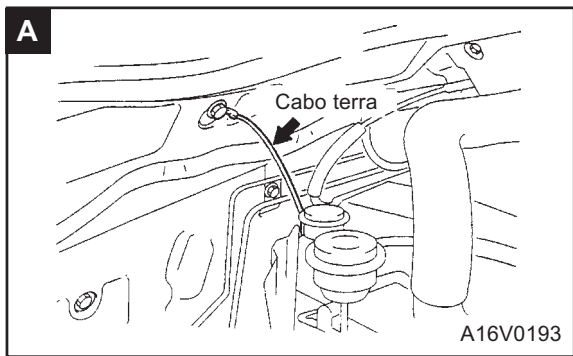
# CABO TERRA



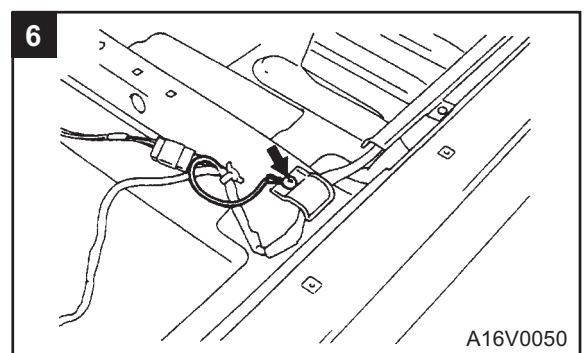
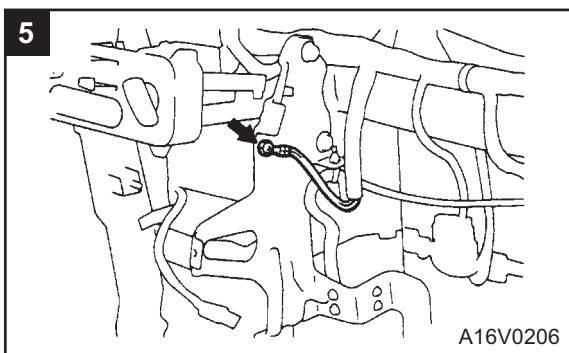
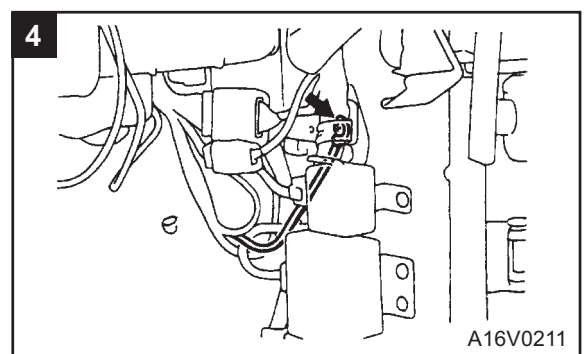
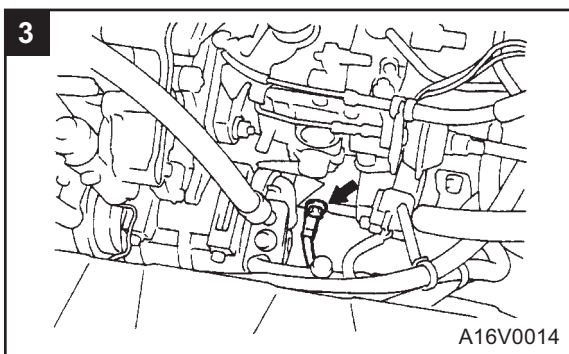
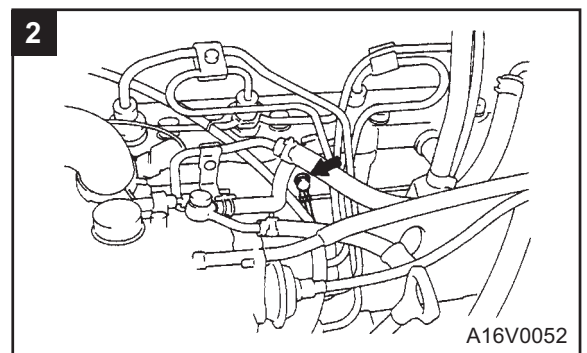
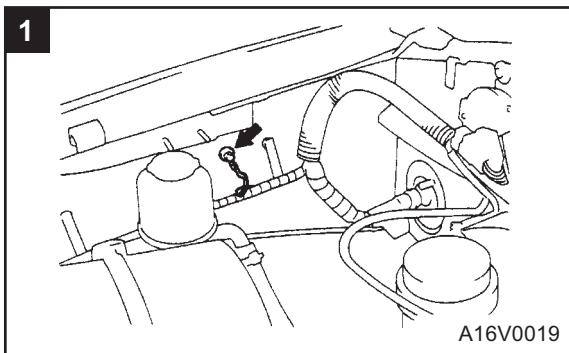
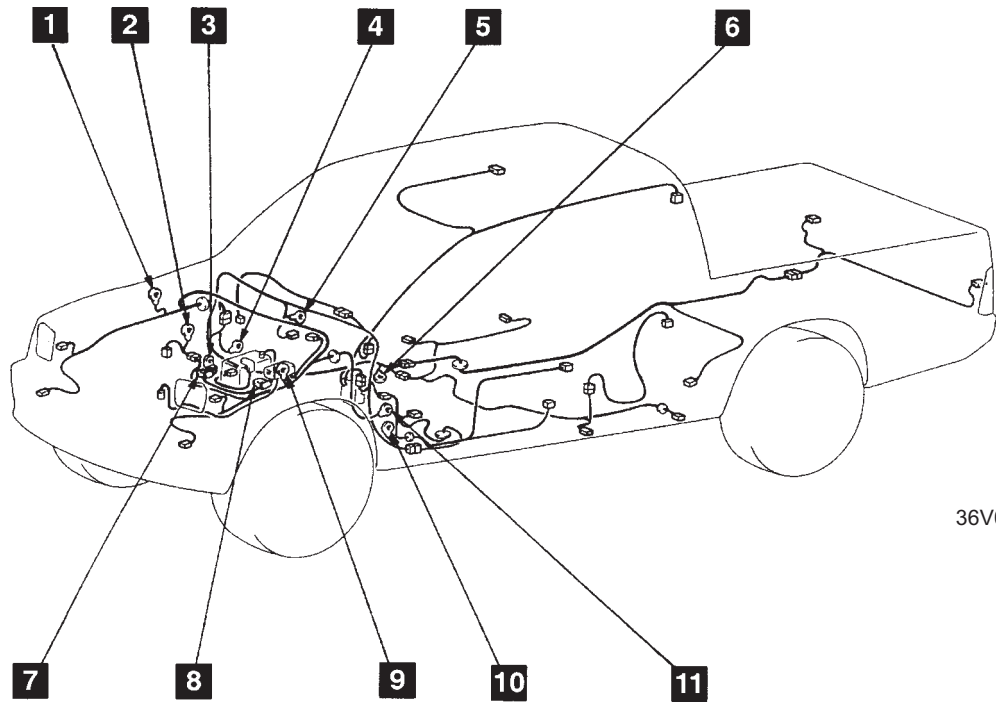
16V0104



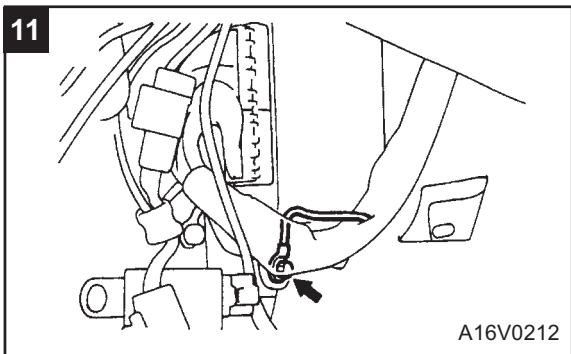
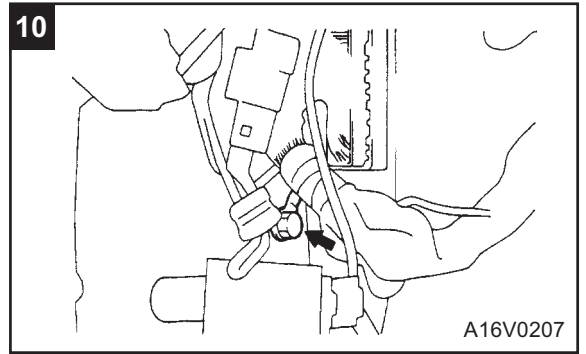
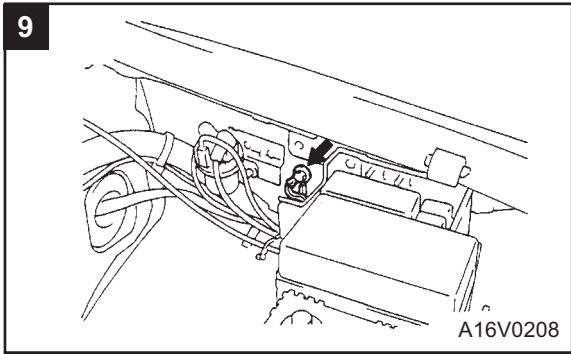
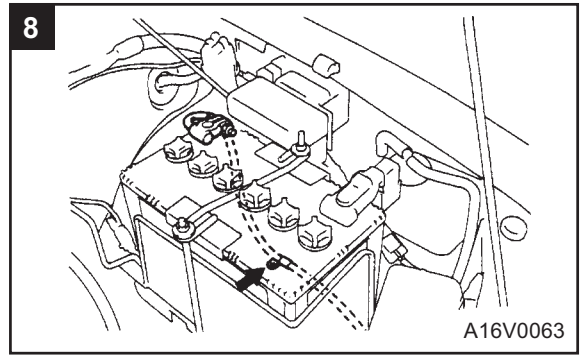
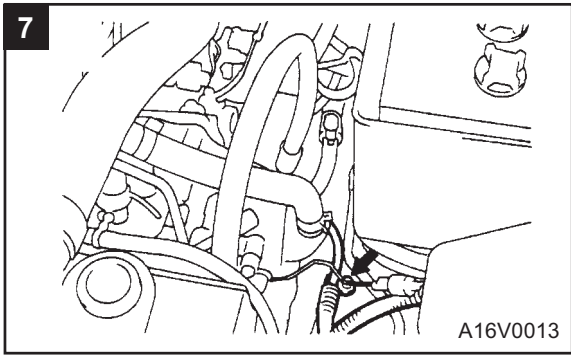
16V0179



TERRA







# DIAGRAMA DE CIRCUITO

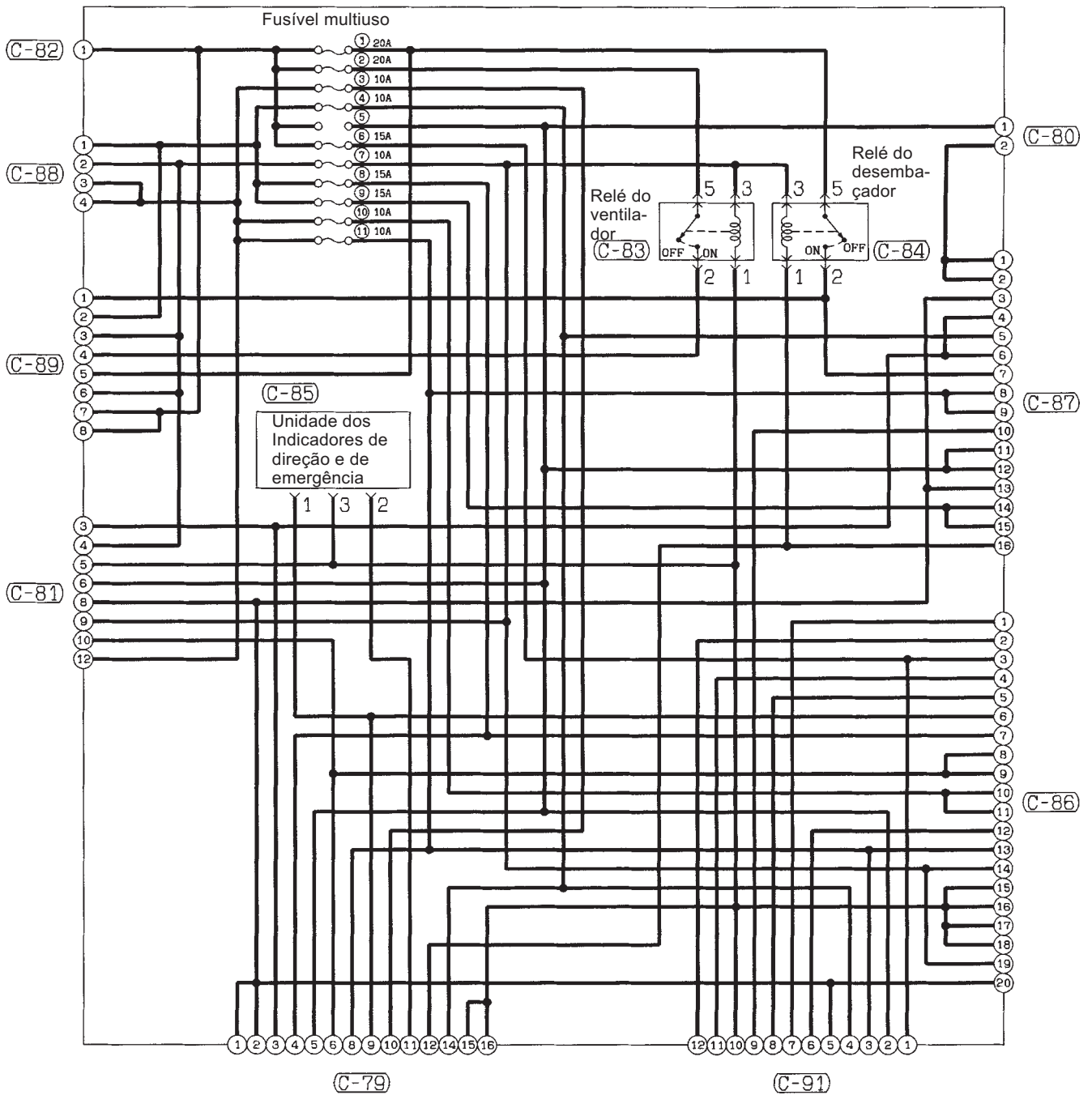
## CONTEÚDO

BLOCO DE JUNÇÃO J/B .....	4-3	LUZ DE NEBLINA TRASEIRA .....	4-48
JUNÇÃO CENTRALIZADA .....	4-5	LUZ INTERNA .....	4-51
CONECTOR DE JUNTA (J/C) .....	4-11	LUZ DE ILUMINAÇÃO DO CILINDRO DA CHAVE DA IGNIÇÃO .....	4-53
SISTEMA DE DISTRIBUIÇÃO DE FORÇA .....	4-14	INDICADORES DE DIREÇÃO E DE ADVERTÊNCIA INTERMITENTE .....	4-54
SISTEMA DE PARTIDA .....	4-20	LUZ DO FREIO .....	4-57
SISTEMA DE CARGA .....	4-22	LUZ DE RÉ .....	4-58
SISTEMA DE CONTROLE DO MOTOR ...	4-24	BUZINA .....	4-59
SISTEMA DE CONTROLE DA SOBREMARCHA .....	4-32	MEDIDOR E INDICADOR .....	4-61
FAROL .....	4-36	LUZ DE ADVERTÊNCIA DO FREIO .....	4-66
LANTERNA, LUZ DE POSIÇÃO E LUZ DA PLACA DE LICENÇA .....	4-44	LUZ DE ADVERTÊNCIA DO COMBUSTÍVEL .....	4-66

---

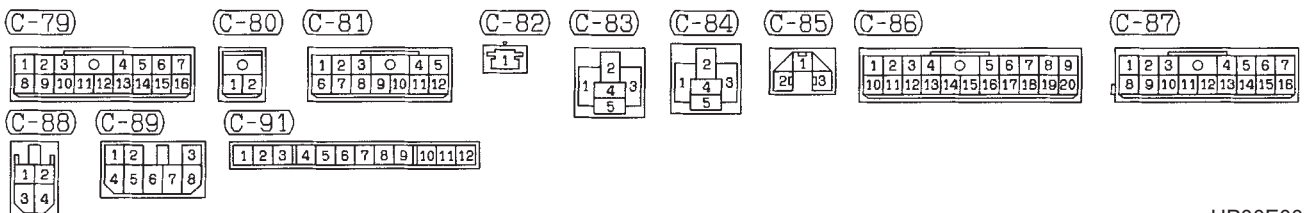
LUZ DE ADVERTÊNCIA DA PRESSÃO DO ÓLEO .....	4-67	RÁDIO E TOCA-FITAS .....	4-92
LUZ DE ADVERTÊNCIA DO FILTRO DE COMBUSTÍVEL .....	4-67	RELÓGIO .....	4-94
MULTÍMETRO .....	4-69	ACENDEDOR DE CIGARRO .....	4-95
SISTEMA DE TRAVA CENTRAL DAS PORTAS .....	4-70	SISTEMA DE FREIOS ANTIBLOCANTES (ABS) .....	4-96
VIDROS ELÉTRICOS .....	4-74	SISTEMA DE TRAVA DO DIFERENCIAL TRASEIRO .....	4-102
AQUECEDOR .....	4-76	SISTEMA 4WD PARCIAL .....	4-104
AR-CONDICIONADO MANUAL .....	4-77	REOSTATO .....	4-106
AR-CONDICIONADO AUTOMÁTICO .....	4-80	SISTEMA DE SEGURANÇA SUPLEMENTAR (SRS) .....	4-108
LIMPADOR E LAVADOR DO PÁRA-BRISA .....	4-85	SISTEMA IMOBILIZADOR .....	4-110
DESEMBAÇADOR E AQUECEDOR DO VIDRO TRASEIRO .....	4-88	CIGARRA DO MONITOR DA ILUMINAÇÃO .....	4-112
RETROVISOR COM CONTROLE REMOTO .....	4-90	VENTOINHA DO INTERCOOLER .....	4-114

BLOCO DE JUNÇÃO (J/B)

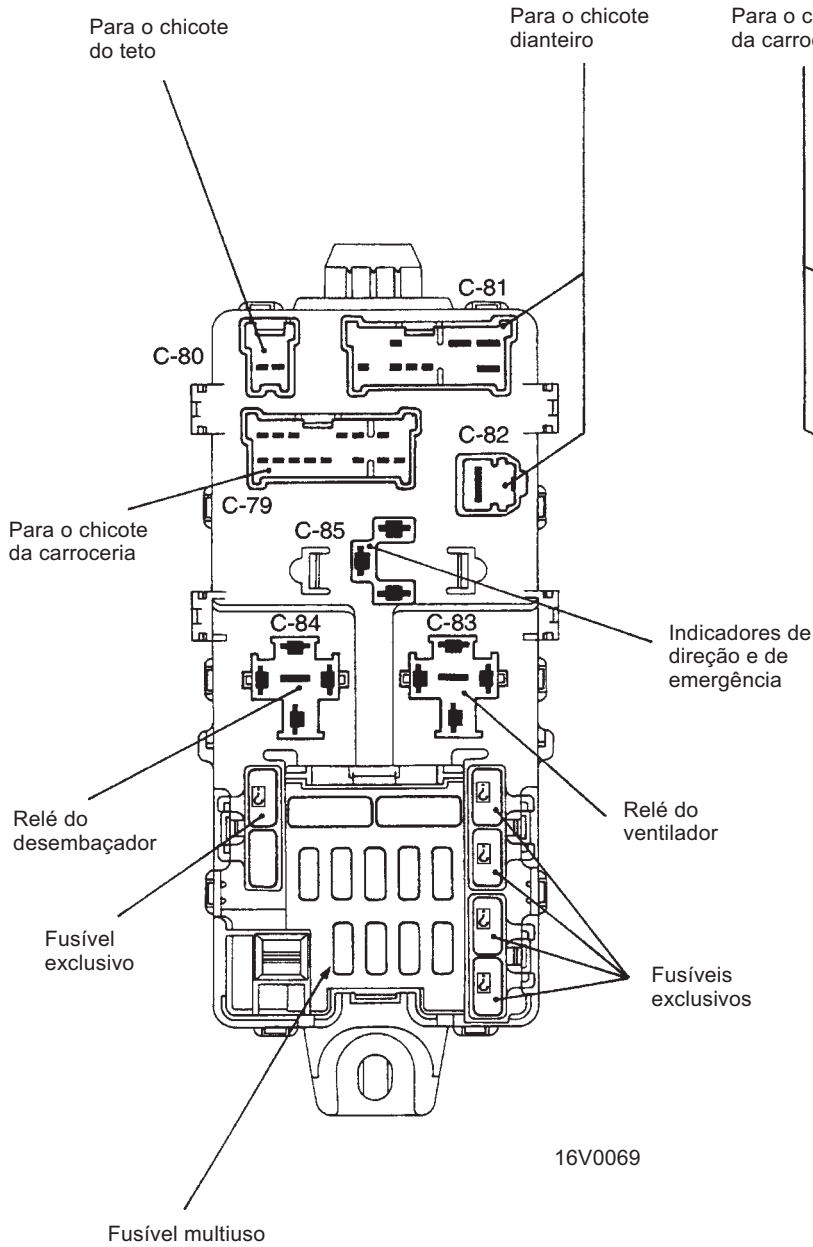


OBSERVAÇÃO

Os números dos conectores estão ligados ao diagrama de configuração e a cada diagrama de circuito.

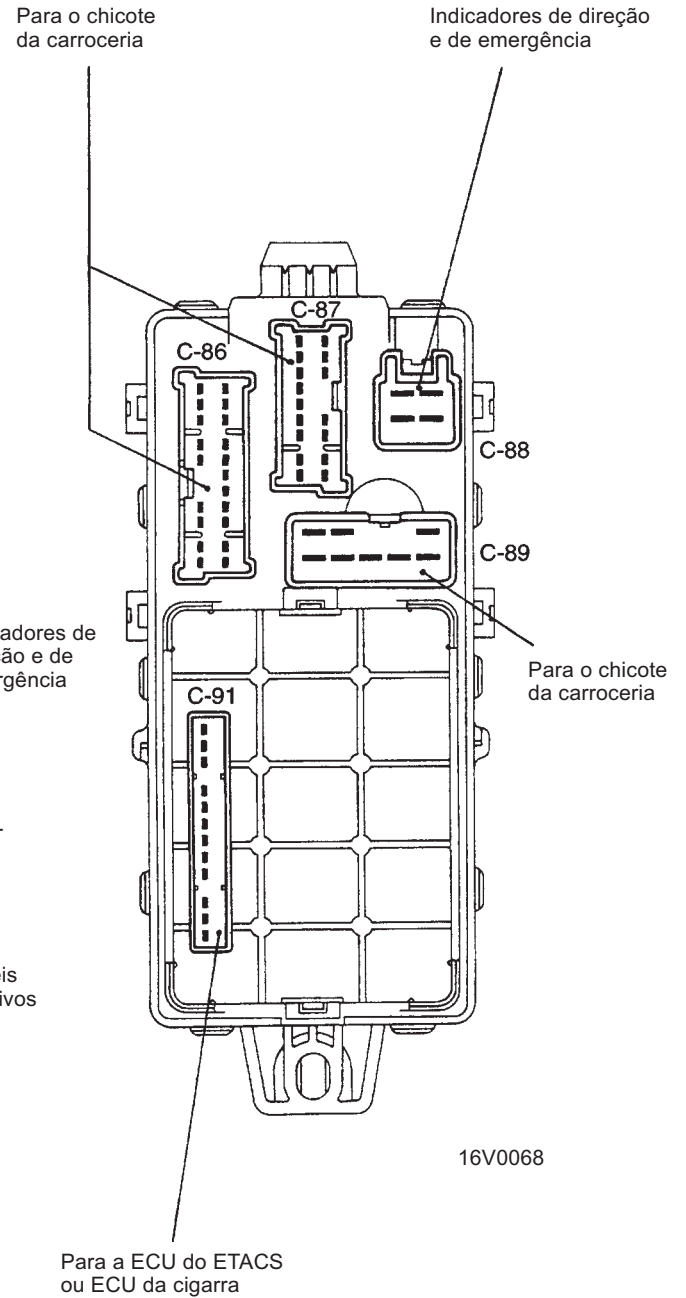


Lado dianteiro



16V0069

Lado traseiro



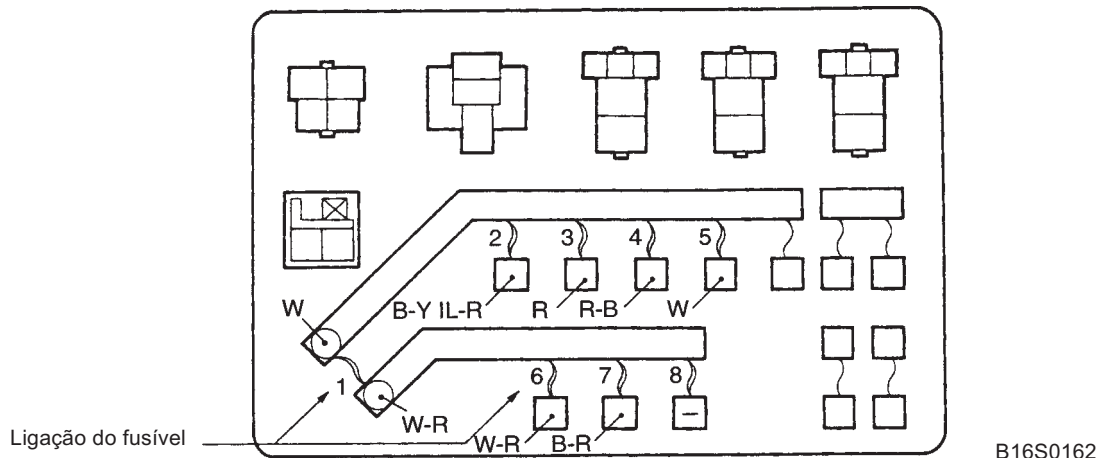
16V0068

# JUNÇÃO CENTRALIZADA

## LIGAÇÃO DO FUSÍVEL

Nº	Circuito	Cor do alojamento	Capacidade (A)
1	Ligação do fusível nº (6), (7), <quando o motor está desligado> e ligação do fusível nº (2), (3), (4), (5), fusível exclusivo nº (1) <após dar a partida no motor>	Preto	80
2	Circuito da ventoinha do intercooler e MPI	Azul claro	20
3	Farol, lanterna traseira, luz de neblina traseira, alternador e circuito do fusível exclusivo nº (2), (3), (4)	Rosa	30
4	Circuito do vidro elétrico	Rosa	30
5	Circuito do interruptor da ignição, da partida	Verde	40
6	Circuito do fusível exclusivo nº (5), (8), (12) e fusível multiuso (1), (2), (6)	Verde	40
7	Circuito do fusível exclusivo nº (6), (7)	Rosa	30
8	–	–	–
9	Circuito da vela	Preto	80
10	–	–	–
11	Circuito do ABS	Amarelo	60

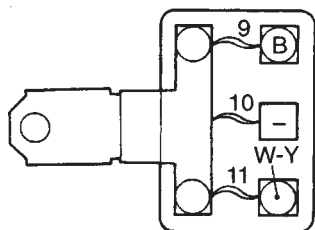
(Caixa de relés no compartimento do motor)



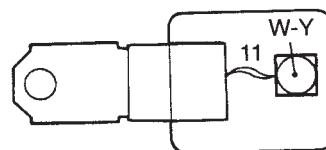
(Conectado diretamente ao terminal positivo da bateria)

<Veículos com ABS>

<Veículos sem ABS>



A16W0140



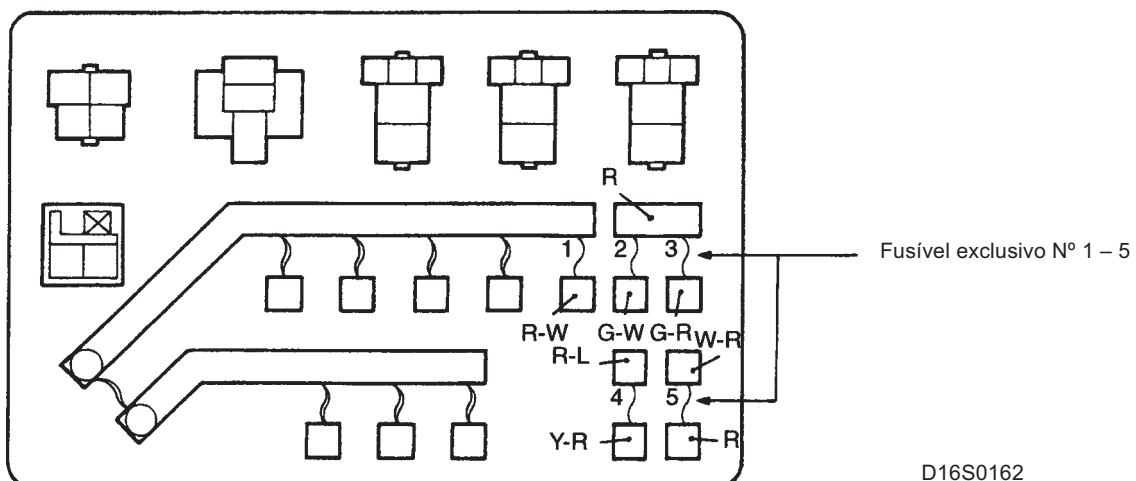
A16V0181

# JUNÇÃO CENTRALIZADA

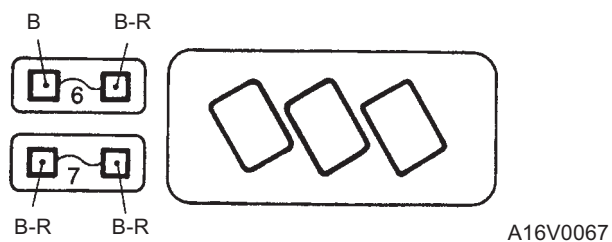
## FUSÍVEL EXCLUSIVO

Circuito de alimentação de força	nº	Capacidade (A)	Cor do alojamento	Circuito
Bateria/Alternador (Ligação do fusível nº 1)	1	10	Vermelho	Luz de advertência intermitente
Relé da lanterna traseira (Ligação do fusível nº 3)	2	10	Vermelho	Lanterna traseira e iluminação
	3	10	Vermelho	Lanterna traseira
Relé do farol (Ligação do fusível nº 3)	4	10	Vermelho	Interruptor da luz de neblina traseira, indicador do farol alto e nivelamento do farol
Bateria/Alternador (Ligação do fusível nº 6)	5	10	Vermelho	Relógio, rádio, luz interna, luz de iluminação do orifício da chave da ignição Fornecimento de força da ECU e fornecimento de força do MUT-II
Bateria/Alternador (Ligação do fusível nº 7)	6	20	Amarelo	Motor da ventoinha do condensador
	7	10	Vermelho	Compressor do A/C
Bateria/Alternador (Ligação do fusível nº 6)	8	10	Vermelho	Luz do freio e ECU do imobilizador
Interruptor da ignição (ACC)	9	10	Vermelho	Luz de rodagem diurna e buzina
Interruptor da ignição (IG2)	10	10	Vermelho	Banco aquecido e vidro elétrico
	11	10	Vermelho	Relé da sobremarcha
Bateria/Alternador (Ligação do fusível nº 6)	12	15	Azul	Aquecedor da tubulação de combustível
Bateria/Alternador (Ligação do fusível nº 6)	13	10	Vermelho	Motor do ventilador traseiro
Relé do desembaçador (Ligação do fusível nº 6)	14	10	Vermelho	Aquecedor do retrovisor externo
Bateria/Alternador (Ligação do fusível nº 6)	15	20	Amarelo	Desembaçador (Veículos com temporizador do desembaçador)

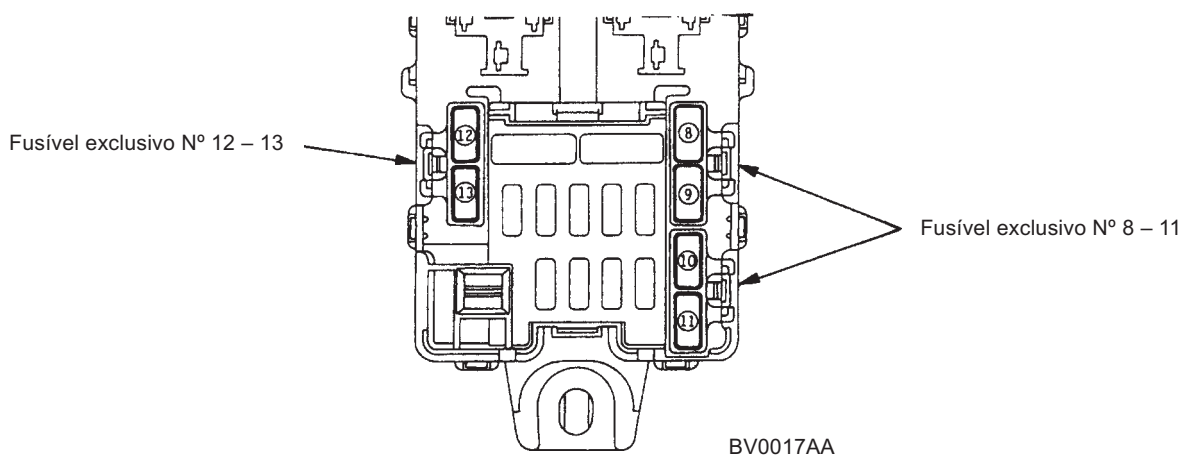
(Caixa de relés no compartimento do motor)



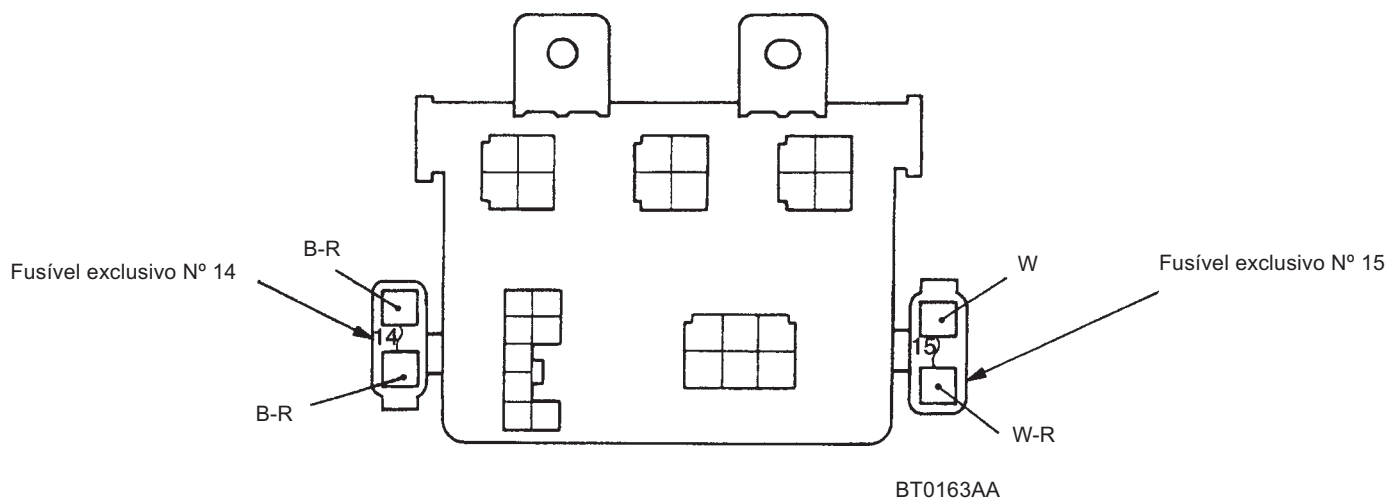
(Suporte do relé do A/C no compartimento do motor)



(No bloco da junção)



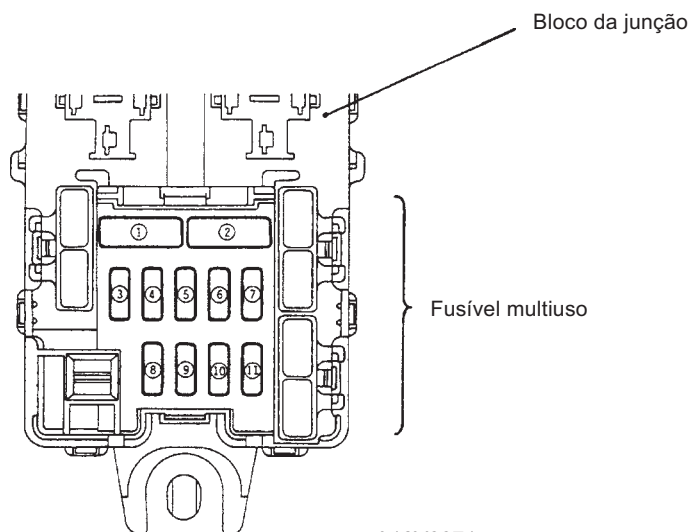
(Caixa de relés no compartimento de passageiros)





## FUSÍVEL MULTIUSO (no bloco de junção)

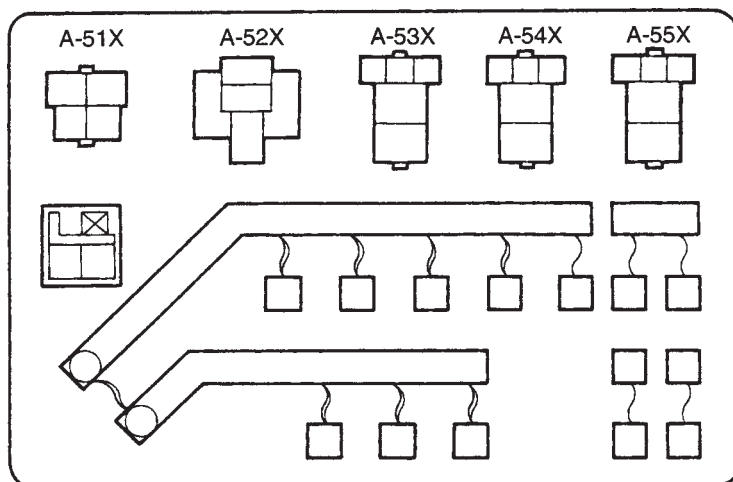
Circuito do suprimento de força		Nº	Capacidade (A)	Cor do alojamento	Circuito de carga
Bateria		1	20	Amarelo	Desembaçador
		2	20	Amarelo	Motor da ventoinha
Interruptor da ignição	IG1	3	10	Vermelho	Luzes indicadoras de direção e de advertência intermitentes
	(ACC)	4	10	Vermelho	ECU do ETACS, relógio e rádio
Bateria		5	–	–	–
		6	15	Azul	ECU do ETACS
Interruptor da ignição	IG2	7	10	Vermelho	ECU do ABS, relé do desembaçador, relé da luz de rodagem diurna, relé da luz do reostato, relé do lavador do farol, relé do ventilador, relé do interruptor do A/C e de controle da ventoinha do condensador
	(ACC)	8	15	Azul	Acendedor de cigarro e retrovisor com controle remoto
	(ACC)	9	15	Azul	Relé do limpador intermitente, motor do lavador e motor do limpador
	IG1	10	10	Vermelho	Instrumentos combinados, luz de ré, ECU de trava do diferencial traseiro e diagnóstico do SRS
	IG1	10	10	Vermelho	ECU do ABS, Instrumentos combinados, ECU do ETACS, ECU do imobilizador, multímetro, ECU do indicador 4WD, ECU de trava do diferencial traseiro, diagnóstico do SRS e ECU do motor



**RELÊ CENTRALIZADO**

(Caixa de relés no compartimento do motor)

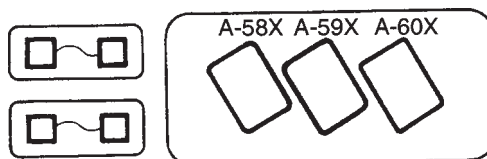
Conector N°	Nome	Conector N°	Nome
A-51X	Relé do alternador	A-54X	Relé do farol
A-52X	Relé do motor de partida	A-55X	Relé da lanterna traseira
A-53X	Relé da ventoinha do intercooler		



16S0162

(Suporte do relé do A/C no compartimento do motor)

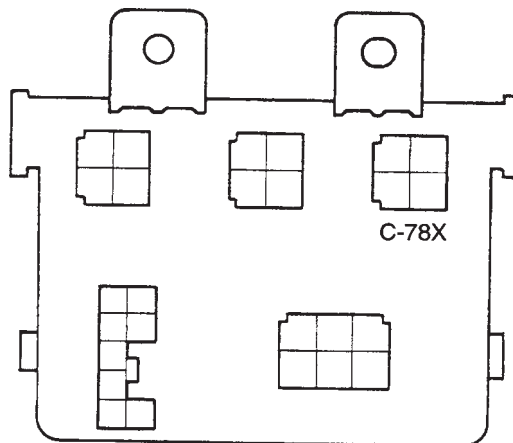
Conector N°	Nome	Conector N°	Nome
A-58X	Relé do compressor do A/C	A-60X	Relé de controle da ventoinha do condensador
A-59X	Relé da ventoinha do condensador	A-55X	Relé da lanterna traseira



16V0067

(Caixa de relés no compartimento do motorista)

Conector N°	Nome
A-78X	Relé do vidro elétrico



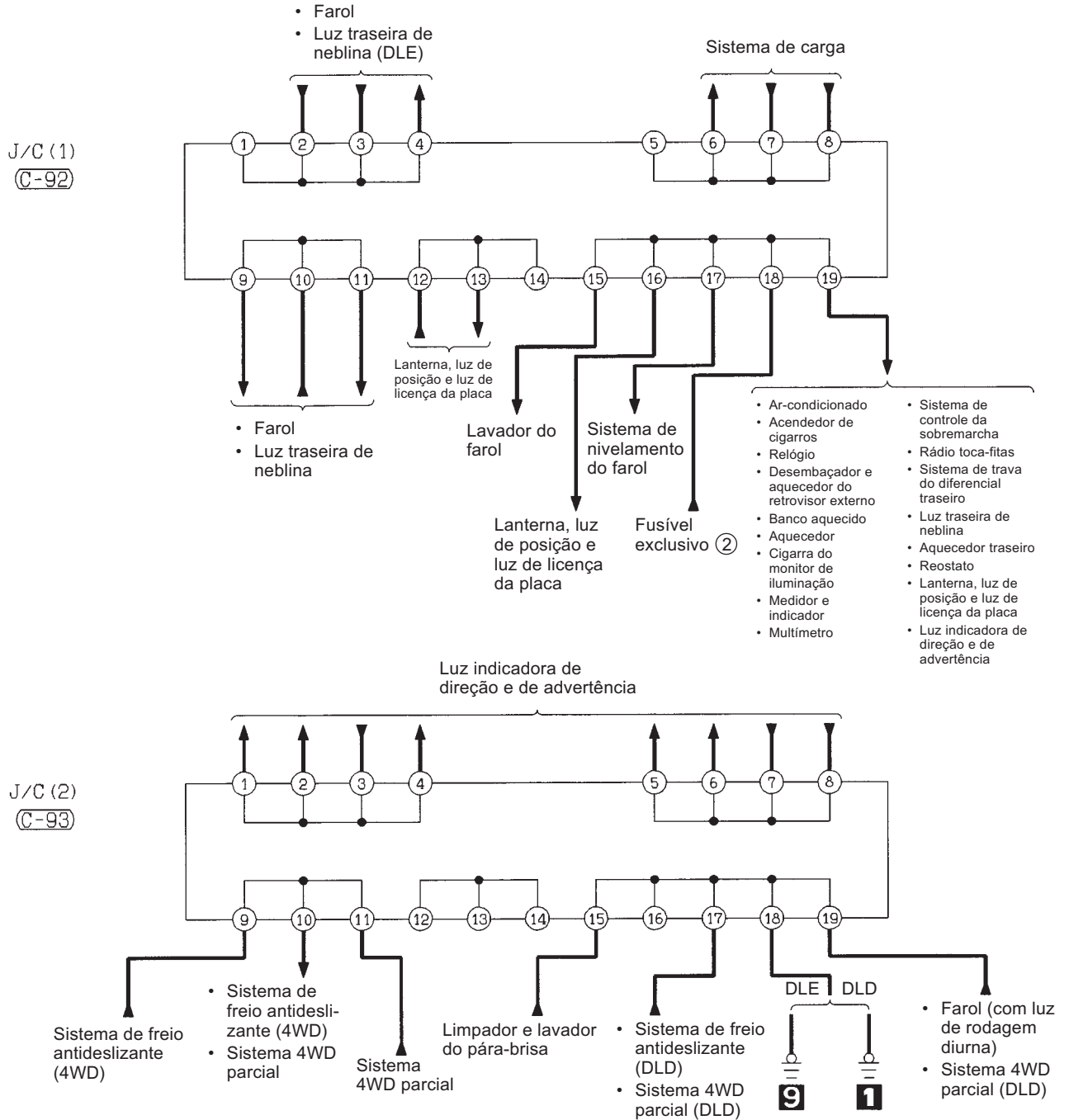
16V0096

# CONECTOR DE JUNTA (J/C)

Exceto veículos Diesel <Passo II>

**OBSERVAÇÃO:**

Nos veículos atuais, quaisquer dos terminais conectados no J/C são usados. Os terminais descritos no diagrama de circuito podem não ser idênticos àqueles dos veículos.

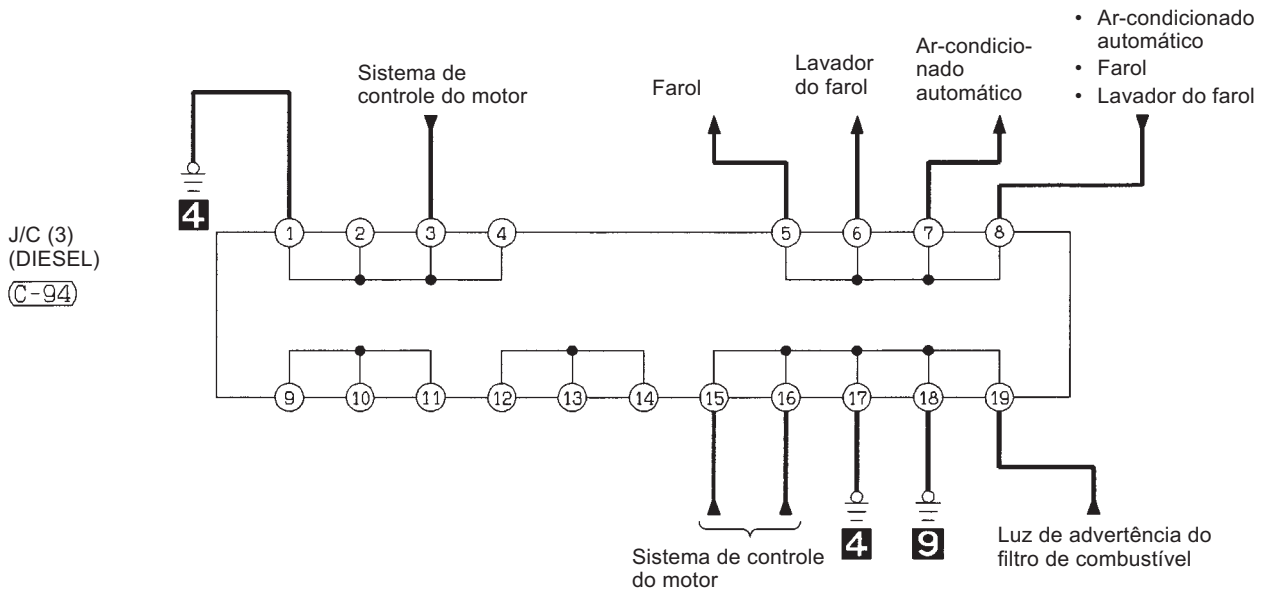


(C-92)

1	2	3	4	5	6	7	8			
9	10	11	12	13	14	15	16	17	18	19

(C-93)

1	2	3	4	5	6	7	8			
9	10	11	12	13	14	15	16	17	18	19



(C-94)

MU801559

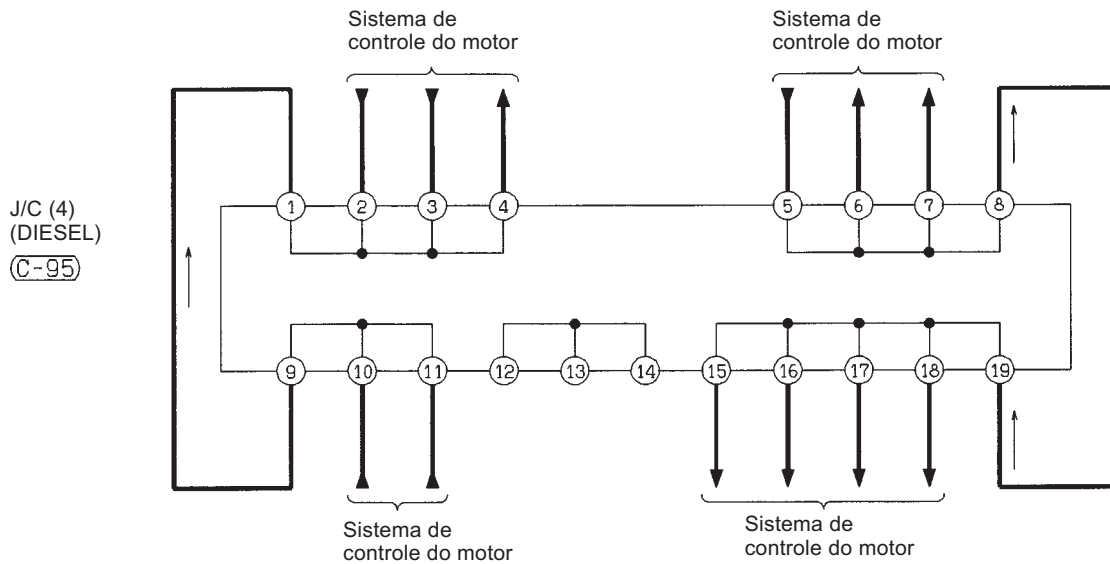
1	2	3	4	5	6	7	8			
9	10	11	12	13	14	15	16	17	18	19

(C-95)

MU801559

1	2	3	4	5	6	7	8			
9	10	11	12	13	14	15	16	17	18	19

H2P00E00BA



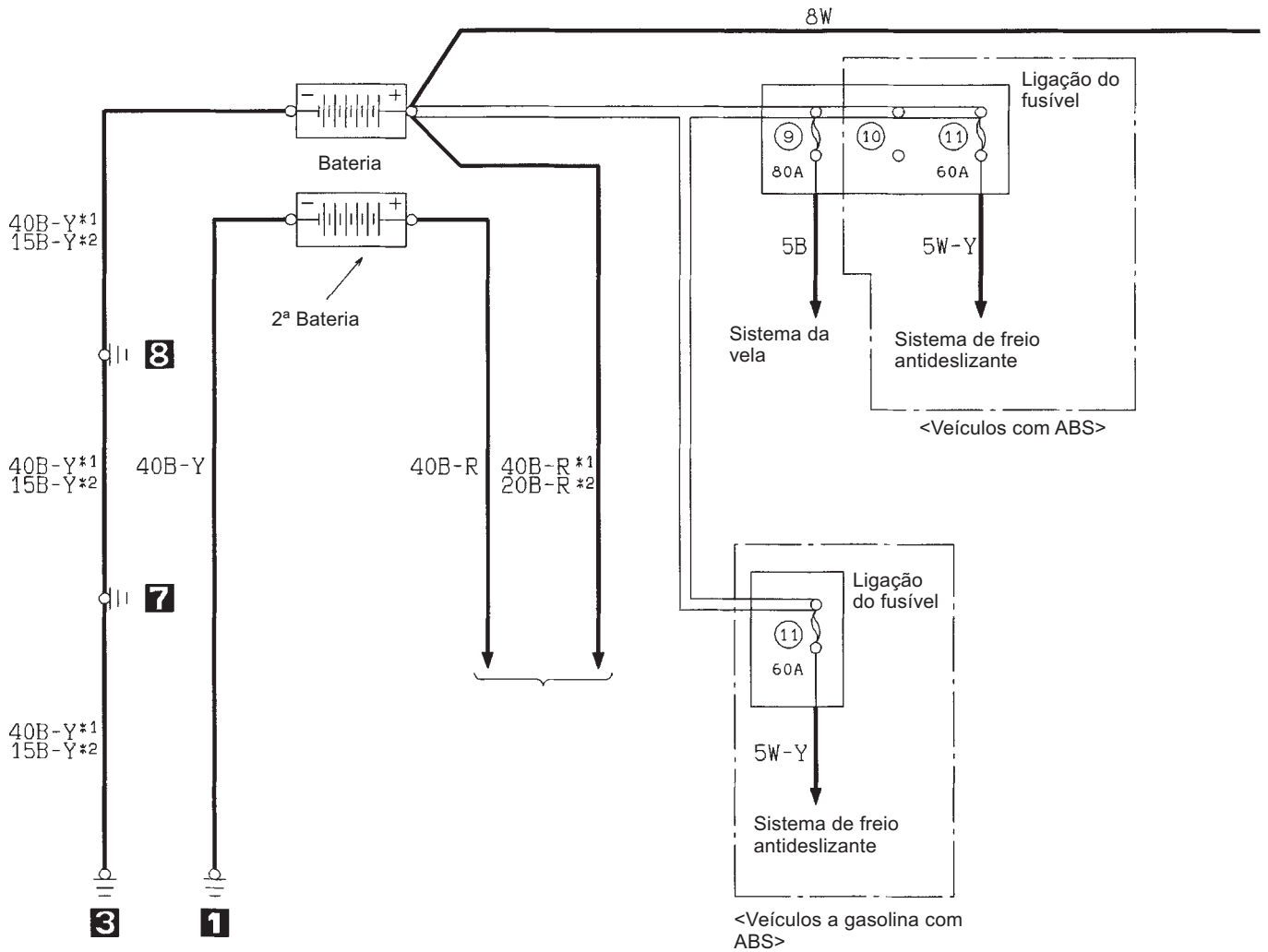
H2P00E00BB

---

OBSERVAÇÕES

SISTEMA DE DISTRIBUIÇÃO DE FORÇA

1



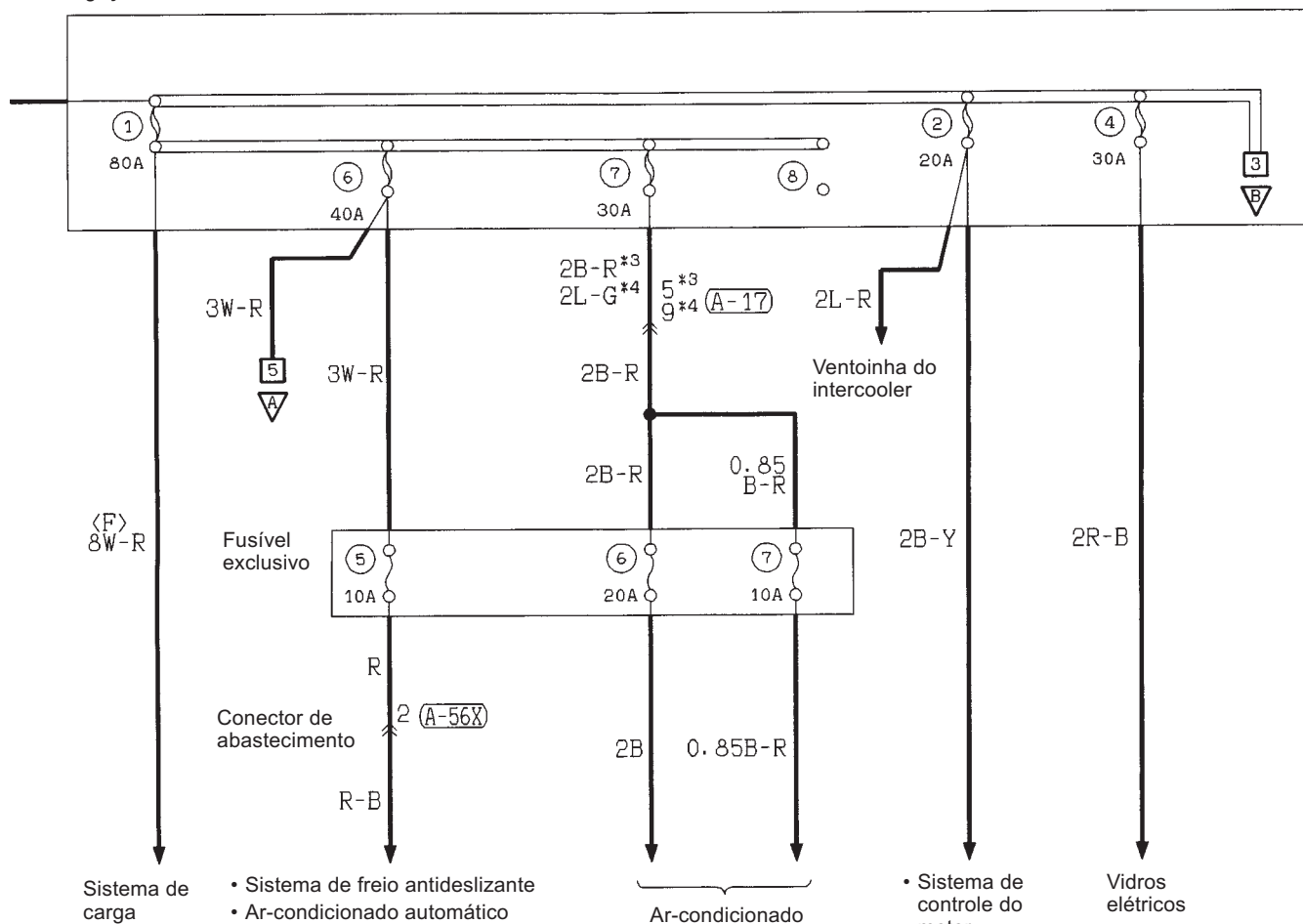
OBSERVAÇÃO

- \*1: Diesel
- \*2: Gasolina
- \*3: Diesel (Passo II)
- \*4: Exceto Diesel (Passo II)

<p>(A-17)</p> <p>MU802607 *3</p> <table border="1" style="border-collapse: collapse; width: 30px; height: 30px;"> <tr><td>1</td><td>2</td><td>3</td></tr> <tr><td>4</td><td>5</td><td>6</td></tr> </table>	1	2	3	4	5	6	<p>MU802645 *4</p> <table border="1" style="border-collapse: collapse; width: 40px; height: 30px;"> <tr><td>1</td><td>2</td><td>3</td><td>4</td><td>5</td></tr> <tr><td>6</td><td>7</td><td>8</td><td>9</td><td>10</td></tr> </table>	1	2	3	4	5	6	7	8	9	10	<p>(A-56X)</p> <p>MU801541</p> <table border="1" style="border-collapse: collapse; width: 30px; height: 30px;"> <tr><td>1</td><td>2</td></tr> </table>	1	2
1	2	3																		
4	5	6																		
1	2	3	4	5																
6	7	8	9	10																
1	2																			

2

Ligação do fusível



<F>  
8W-R

Sistema de carga

- Sistema de freio antideslizante
- Ar-condicionado automático
- Sistema de trava central das portas
- Relógio
- Sistema de controle do motor
- Luz de iluminação do cilindro da chave da ignição
- Sistema de imobilização
- Cigarra do monitor de iluminação
- Multímetro
- Rádio e toca-fitas
- Luz interna
- Sistema de segurança suplementar

Ar-condicionado

- Sistema de controle do motor
- Sistema de imobilização

Vidros elétricos

H2P01E00AB

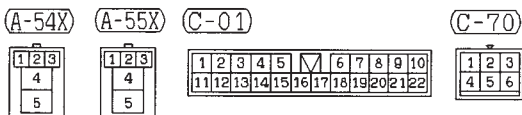
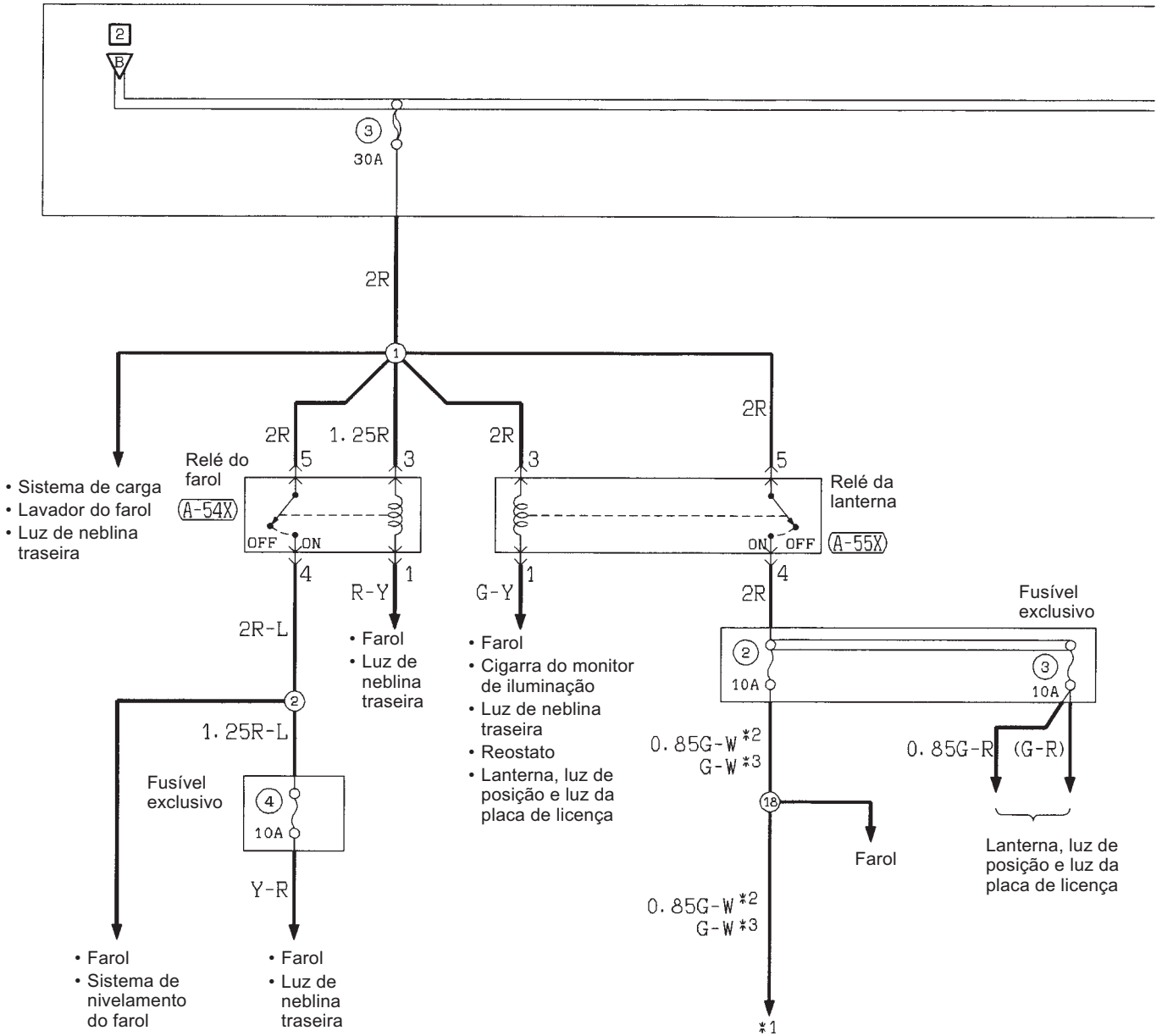
Código de cor da fiação

B: Preto	LG: Verde claro	G: Verde	L: Azul	W: Branco	Y: Amarelo	SB: Azul celeste
BR: Marrom	O: Laranja	Gr: Cinza	R: Vermelho	P: Rosa	V: Violeta	

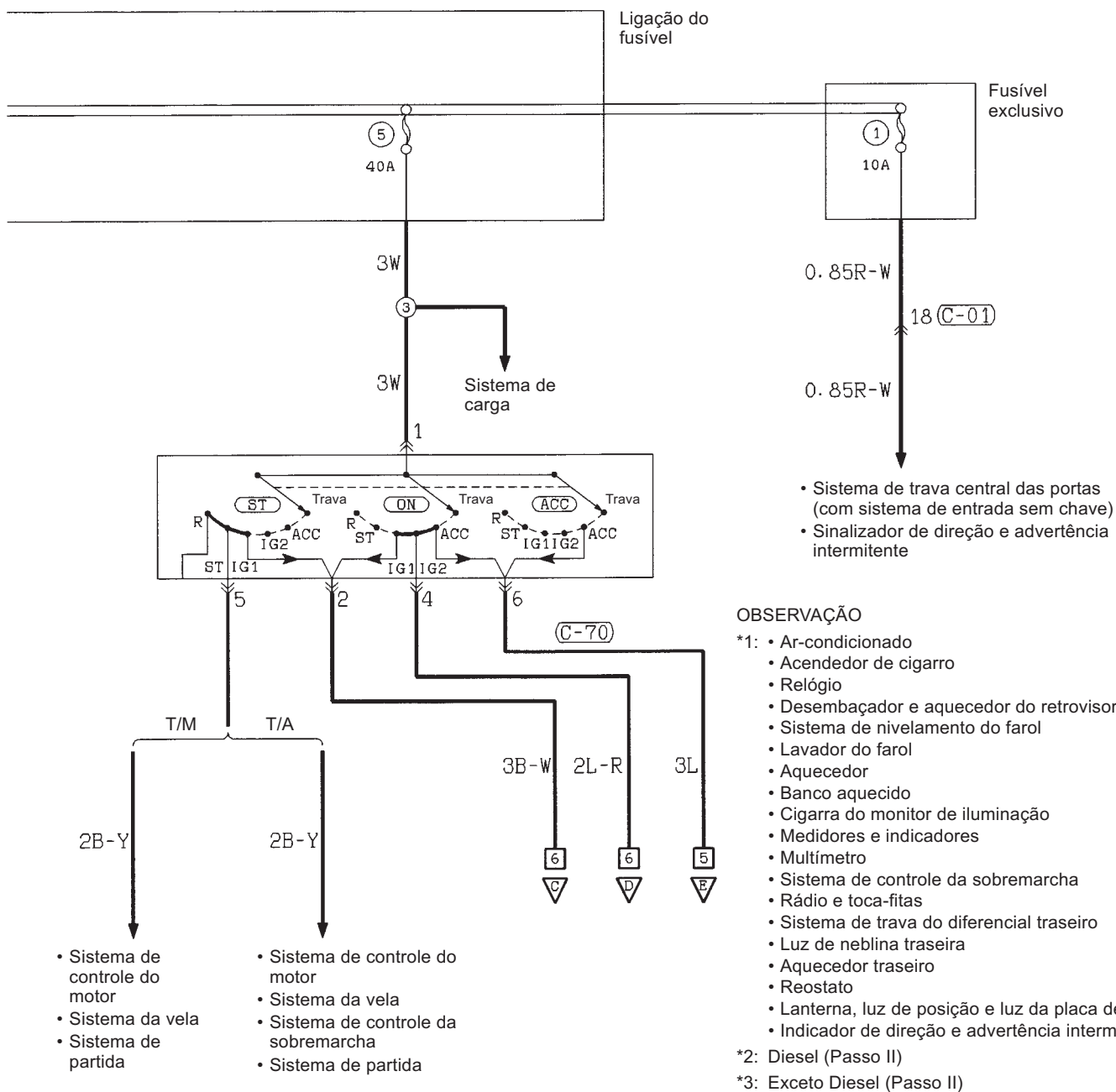


SISTEMA DE DISTRIBUIÇÃO DE FORÇA (continuação)

3



4



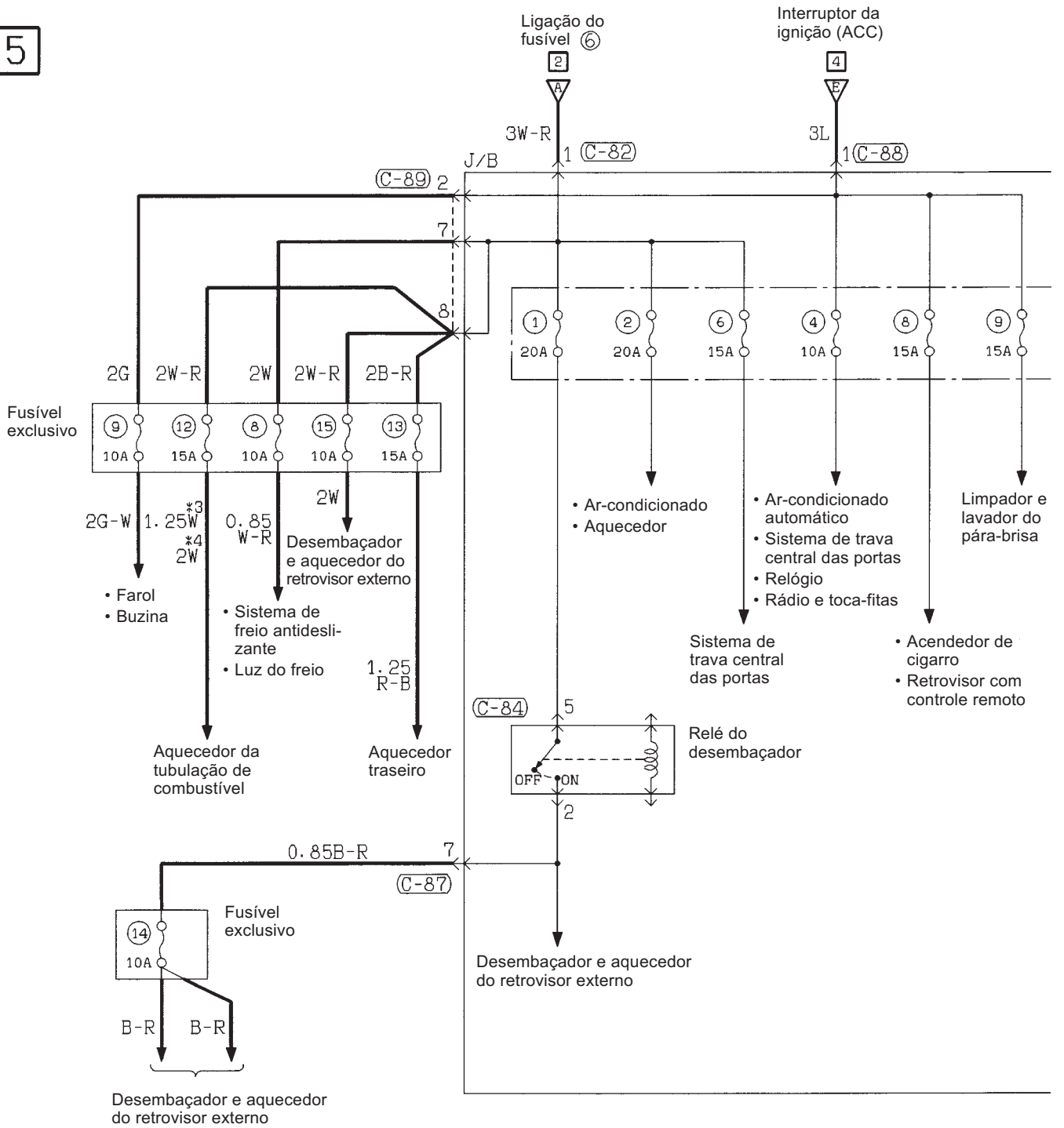
H2P01E00BB

Código de cor da fiação

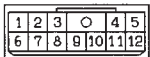
B: Preto      LG: Verde claro      G: Verde      L: Azul      W: Branco      Y: Amarelo      SB: Azul celeste  
 BR: Marrom      O: Laranja      Gr: Cinza      R: Vermelho      P: Rosa      V: Violeta

SISTEMA DE DISTRIBUIÇÃO DE FORÇA (continuação)

5



(C-81)



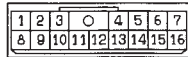
(C-82)



(C-84)



(C-87)



(C-88)

(MU801342)

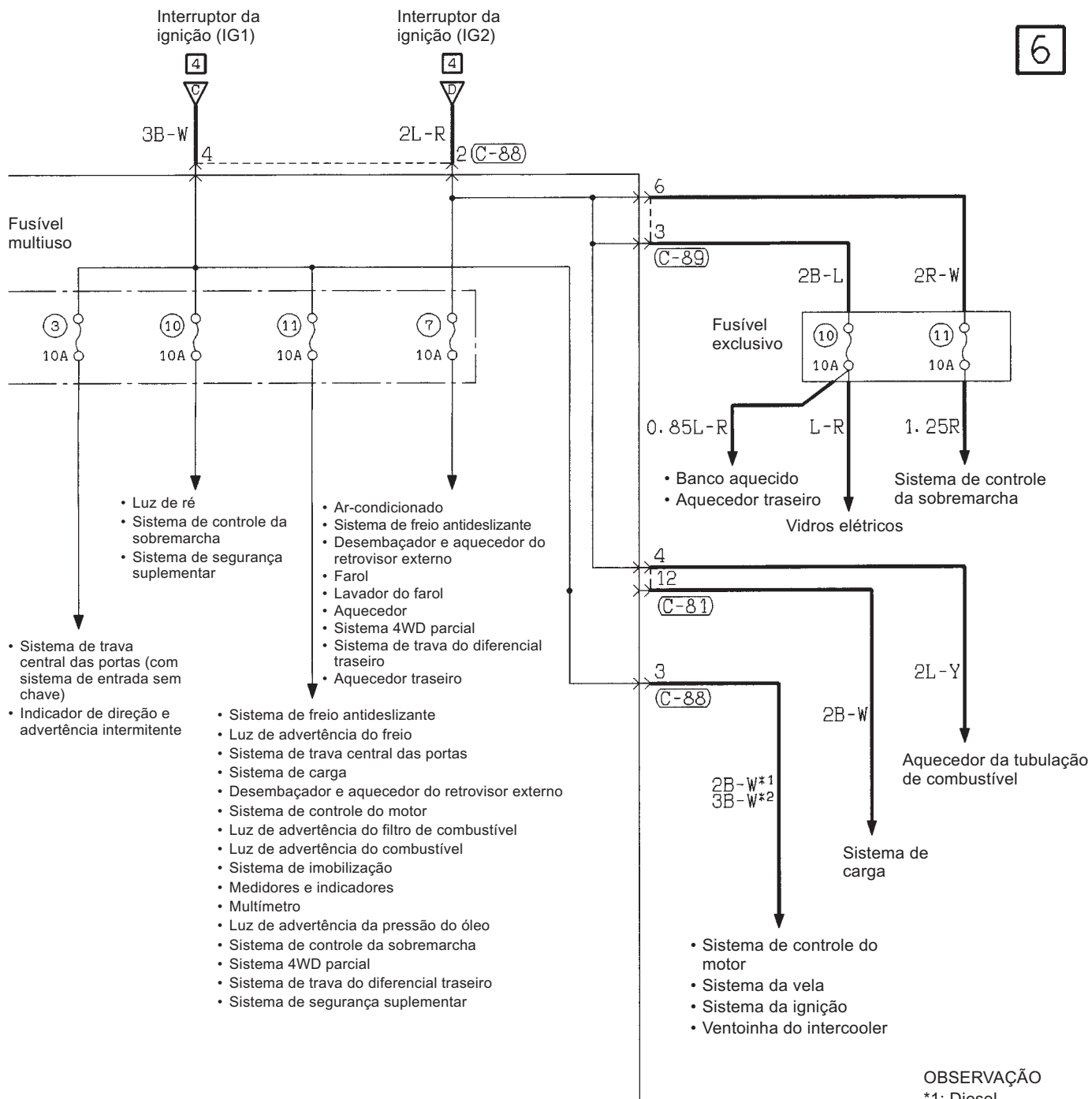


(C-89)

(MU801344)



6



OBSERVAÇÃO

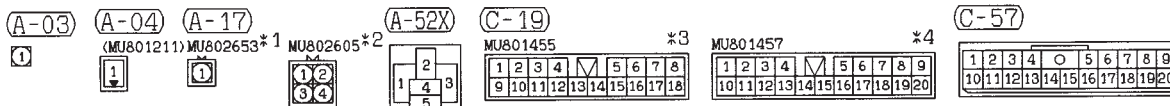
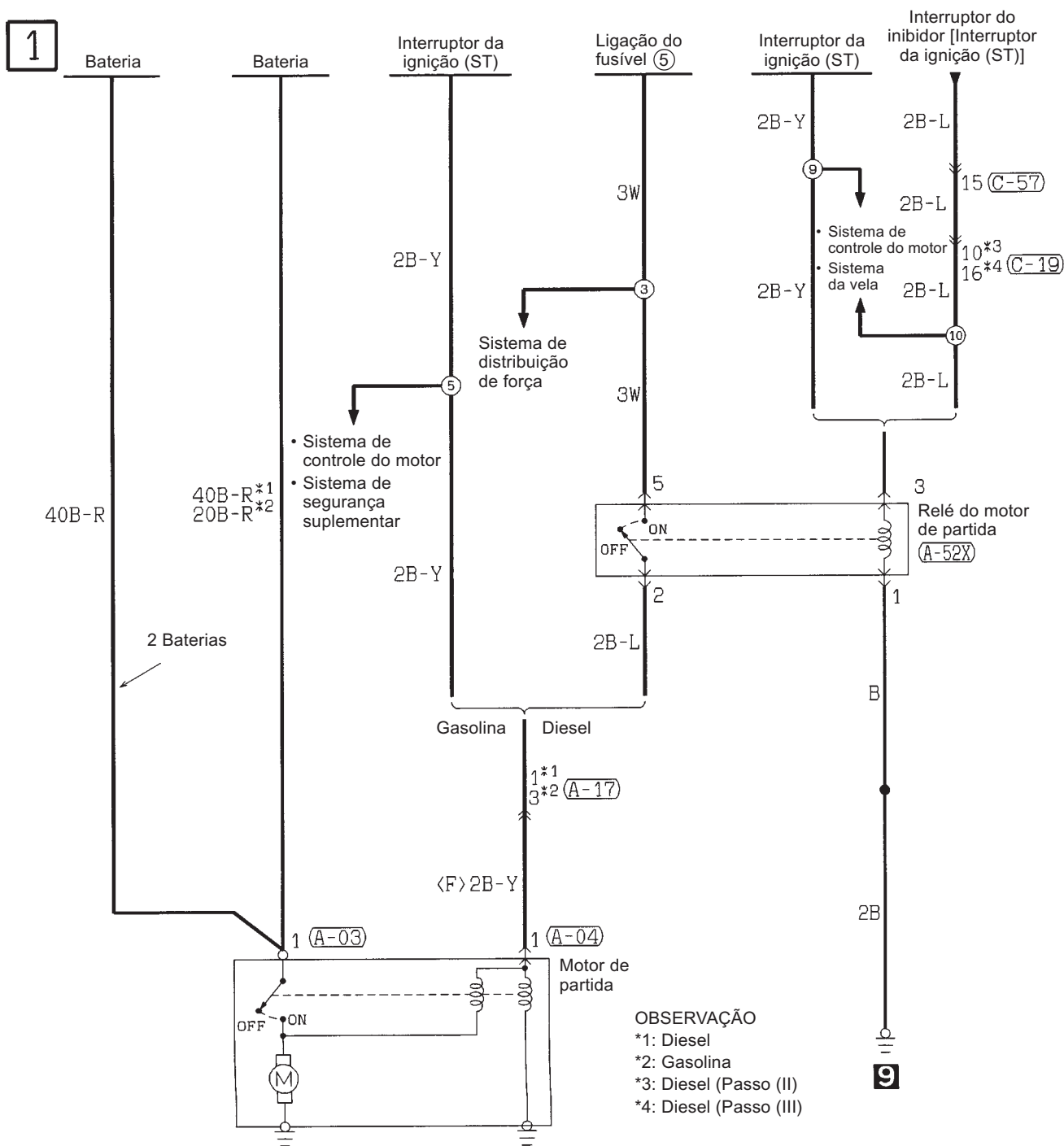
\*1: Diesel

\*2: Gasolina

\*3: Diesel (Passo II)

\*4: Diesel (Passo III)

SISTEMA DE PARTIDA



H2P02E00AA

Código de cor da fiação

- B: Preto
- BR: Marrom
- LG: Verde claro
- O: Laranja
- G: Verde
- Gr: Cinza
- L: Azul
- R: Vermelho
- W: Branco
- P: Rosa
- Y: Amarelo
- V: Violeta
- SB: Azul celeste

---

## SISTEMA DE PARTIDA

### Funcionamento

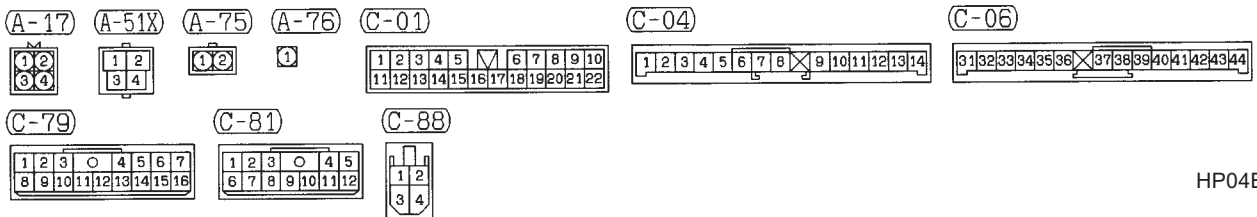
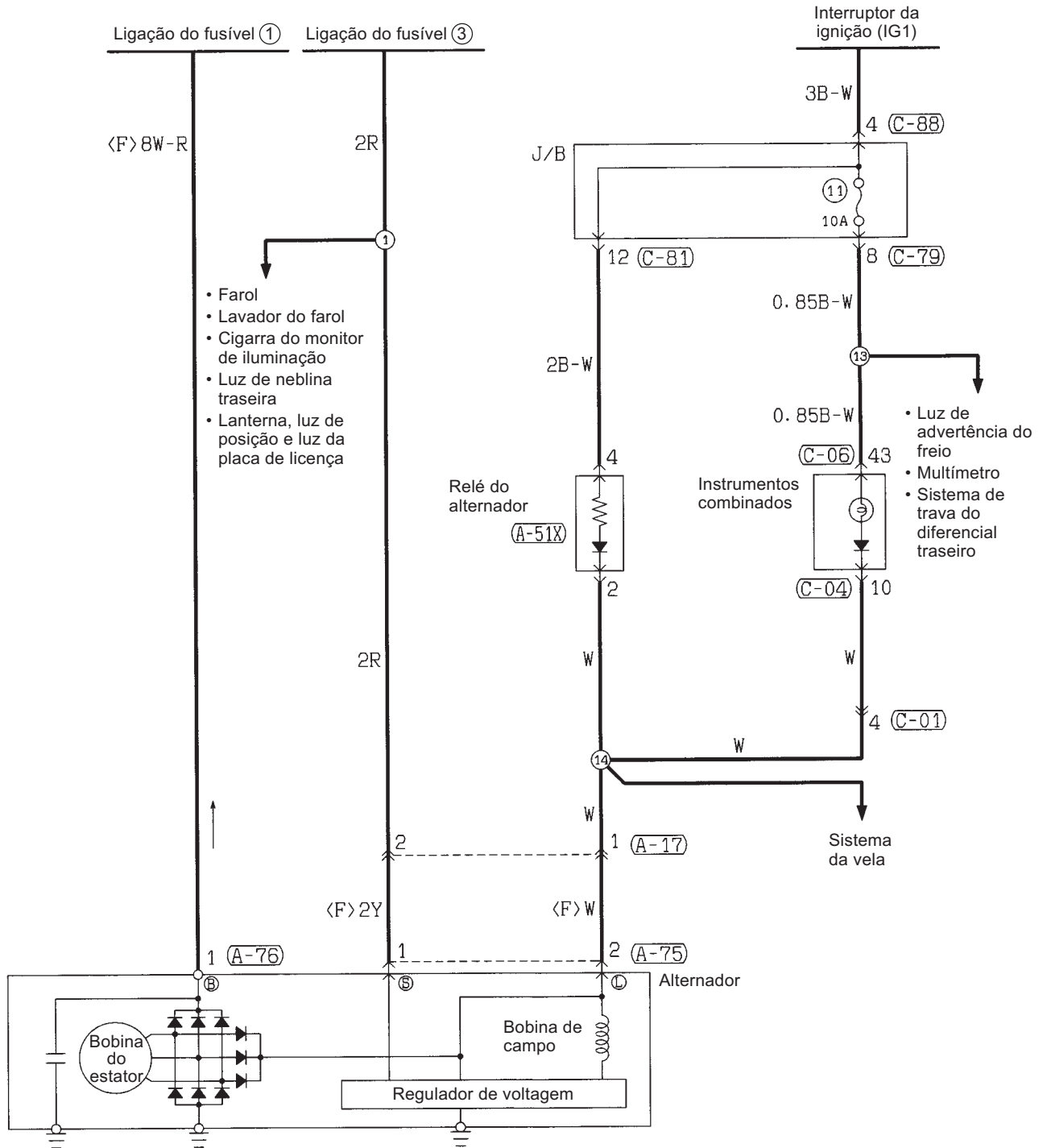
Para veículos com T/A, quando a alavanca seletora está na posição P ou N e a ignição está na posição ST, o relé do motor de partida liga. Isto faz o contato do motor de partida fechar (interruptor magnético) e o motor de partida funcionar.

### Dicas de solução de problema

1. O motor de partida não funciona totalmente.
  - Verifique as bobinas do motor de partida.
  - Inspeccione o relé do motor de partida (veículos Diesel com T/A)
  - Verifique o interruptor do inibidor <T/A>
2. O motor de partida não pára de girar.
  - Verifique o motor de partida (interruptor magnético).

# SISTEMA DE CARGA

Veículos diesel



## SISTEMA DE CARGA

### Funcionamento

- Quando a ignição é girada para “ON”, a corrente flui através do terminal L do alternador para a bobina de campo e, ao mesmo tempo, acende a luz de advertência de carga.

### Quando é dada a partida no motor e após dar a partida no motor

- Quando o motor começa a funcionar, a luz de advertência de carga apaga devido à voltagem de carga aplicada ao terminal L do alternador.
- A voltagem da bateria aplicada ao terminal “S” do alternador é monitorada pelo regulador de voltagem. Portanto, a quantidade de eletricidade produzida pelo alternador é controlada pela liberação e corte do fluxo de corrente para a bobina de campo.
- O terminal “B” do alternador fornece força para qualquer carga.

### Destaques

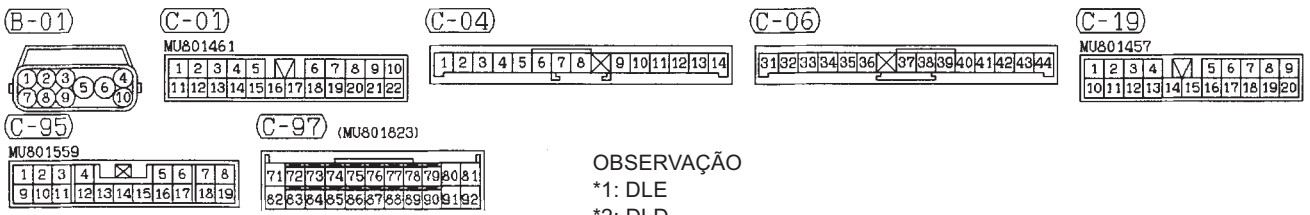
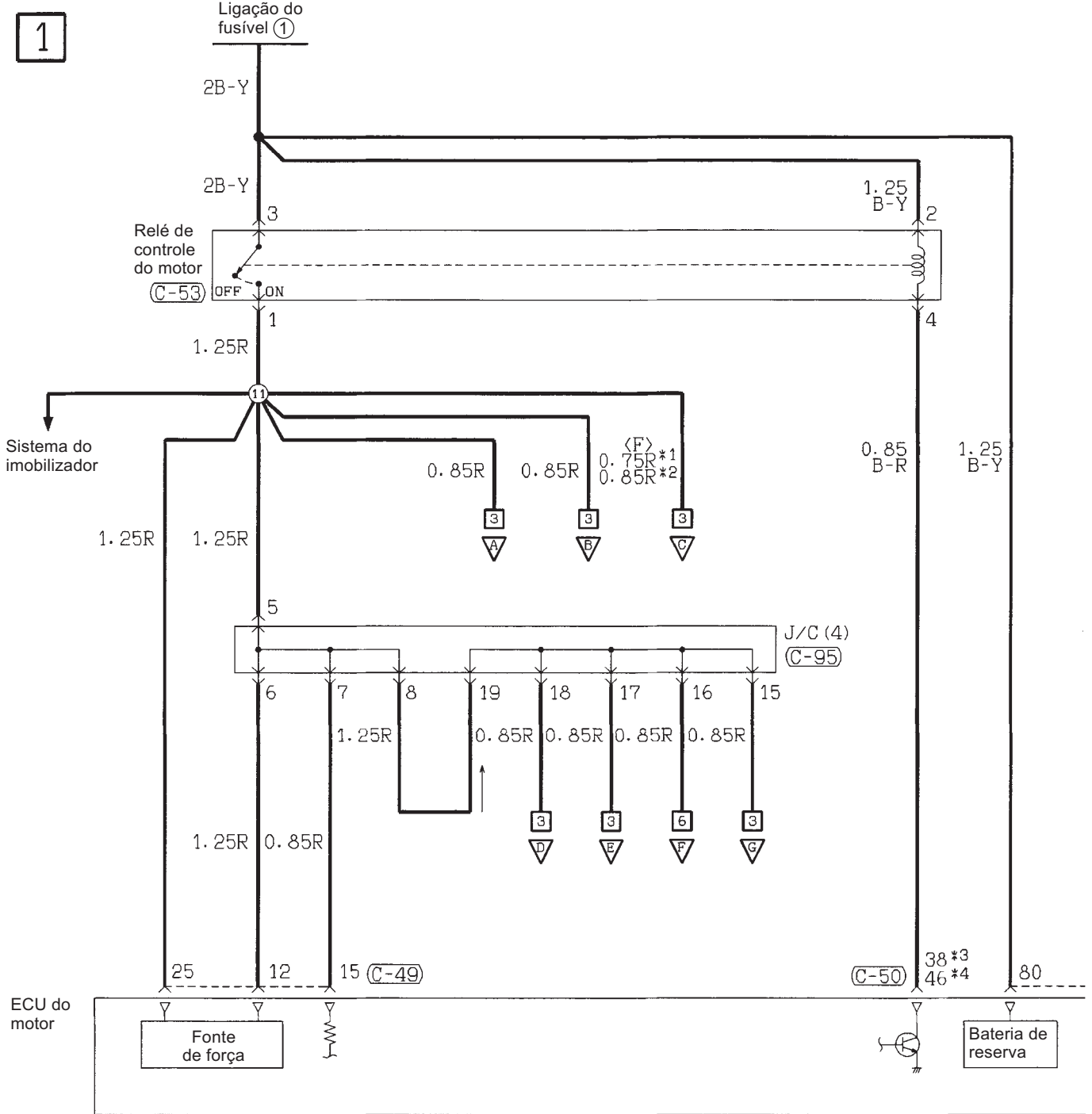
- O relê do alternador ou relê do autoafogador fornece segurança ao fluxo de corrente para a bobina de campo quando a luz de advertência de carga está ligada.

### Dicas de solução de problema

1. A luz indicadora de carga não acende quando a ignição está em “ON”, antes que o motor comece a funcionar.
  - Verifique o fusível multiuso nº 11.
  - Verifique a lâmpada.
2. A luz indicadora de carga não desliga quando o motor começa a funcionar.
  - Verifique o regulador da voltagem do alternador.
3. Bateria descarregada ou sobrecarregada.
  - Verifique o regulador da voltagem do alternador.
4. Luz de advertência de carga acende fraca
  - Verifique o diodo dos instrumentos combinados (quanto a curto-circuito).

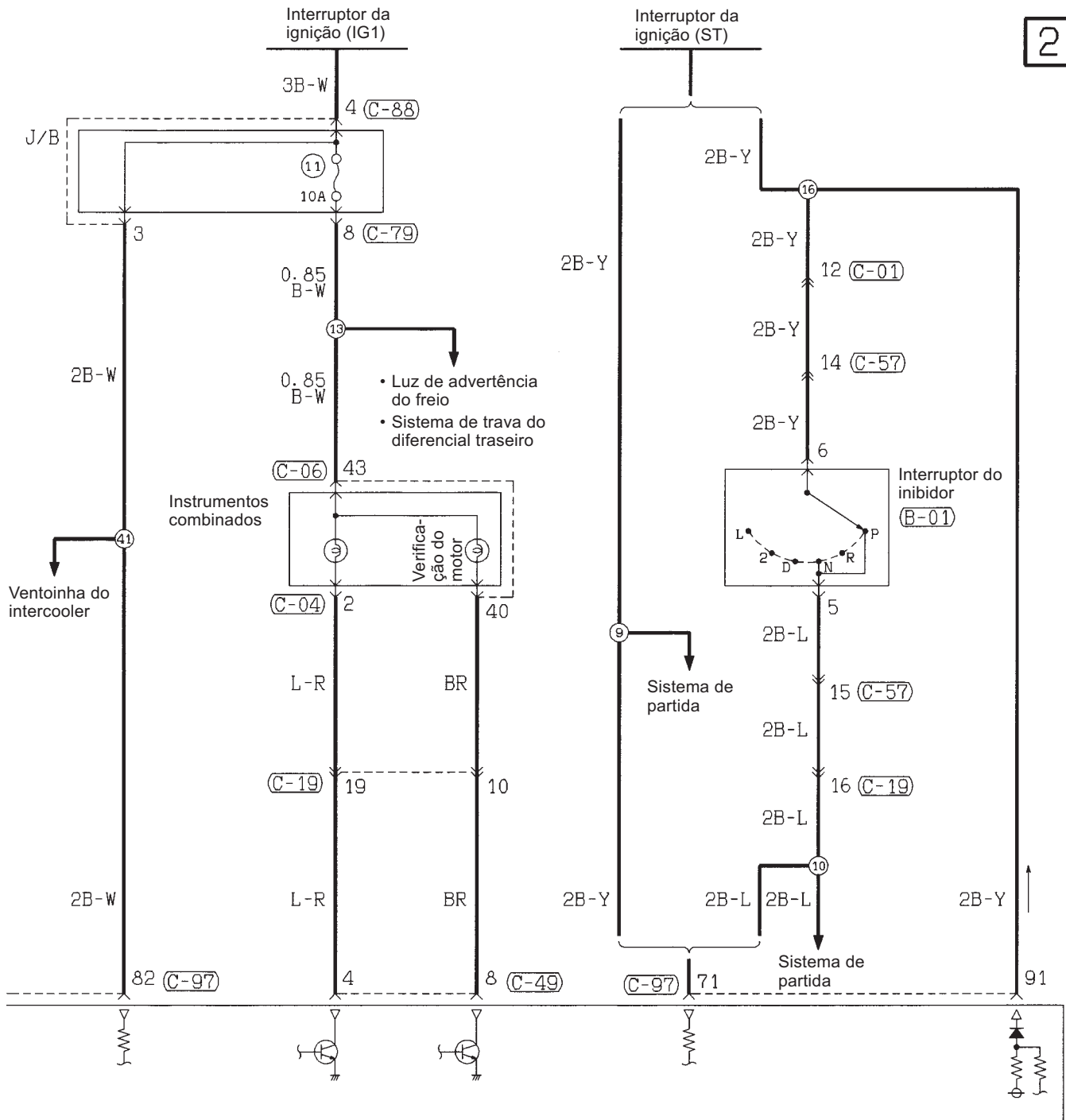


SISTEMA DE CONTROLE DO MOTOR



**OBSERVAÇÃO**  
 \*1: DLE  
 \*2: DLD  
 \*3: Sem sistema de imobilização  
 \*4: Com sistema de imobilização

2



(C-49) (MU801824)

1	2	3	4	5	6	7	8	9	10	11	12	13
14	15	16	17	18	19	20	21	22	23	24	25	26

(C-50) (MU801822)

31	32	33	34	35	36	37	38
39	40	41	42	43	44	45	46

(C-53)

1	2
3	4

(C-57)

1	2	3	4	5	6	7	8	9		
10	11	12	13	14	15	16	17	18	19	20

(C-79)

1	2	3	4	5	6	7		
8	9	10	11	12	13	14	15	16

(C-88)

1	2
3	4

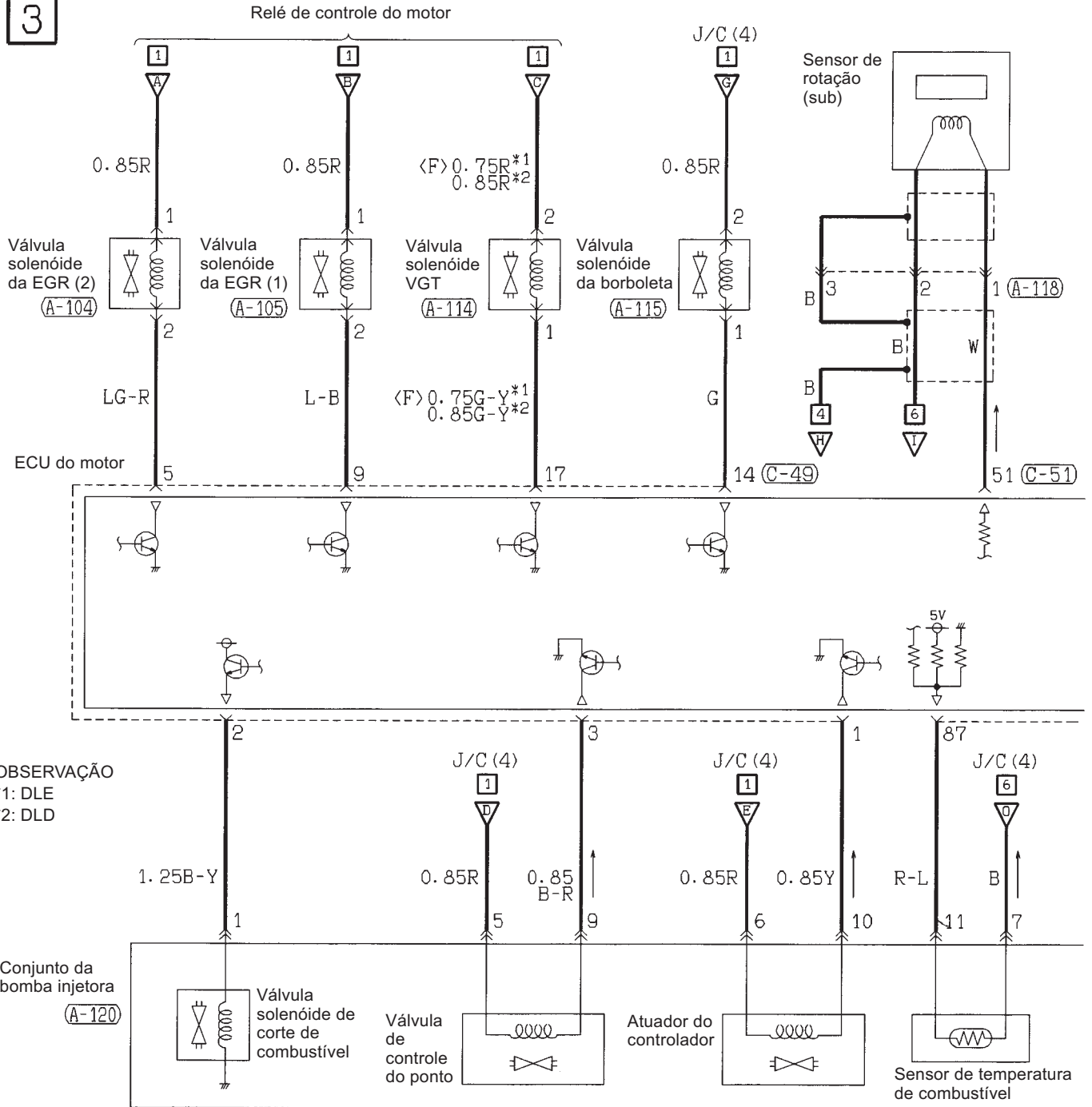
H2P05E01AB

Código de cor da fiação

- B: Preto
- BR: Marrom
- LG: Verde claro
- O: Laranja
- G: Verde
- Gr: Cinza
- L: Azul
- R: Vermelho
- W: Branco
- P: Rosa
- Y: Amarelo
- V: Violeta
- SB: Azul celeste

SISTEMA DE CONTROLE DO MOTOR (Continuação)

3



OBSERVAÇÃO  
\*1: DLE  
\*2: DLD

(C-49) (MU801824)

1	2	3	4	5	6	7	8	9	10	11	12	13
14	15	16	17	18	19	20	21	22	23	24	25	26

(C-51) (MU801820)

51	52	53	54	55	56
57	58	59	60	61	62

(C-94) MU801559

1	2	3	4	5	6	7	8			
9	10	11	12	13	14	15	16	17	18	19

(C-97) (MU801823)

71	72	73	74	75	76	77	78	79	80	81
82	83	84	85	86	87	88	89	90	91	92

(A-104)

1	2
---	---

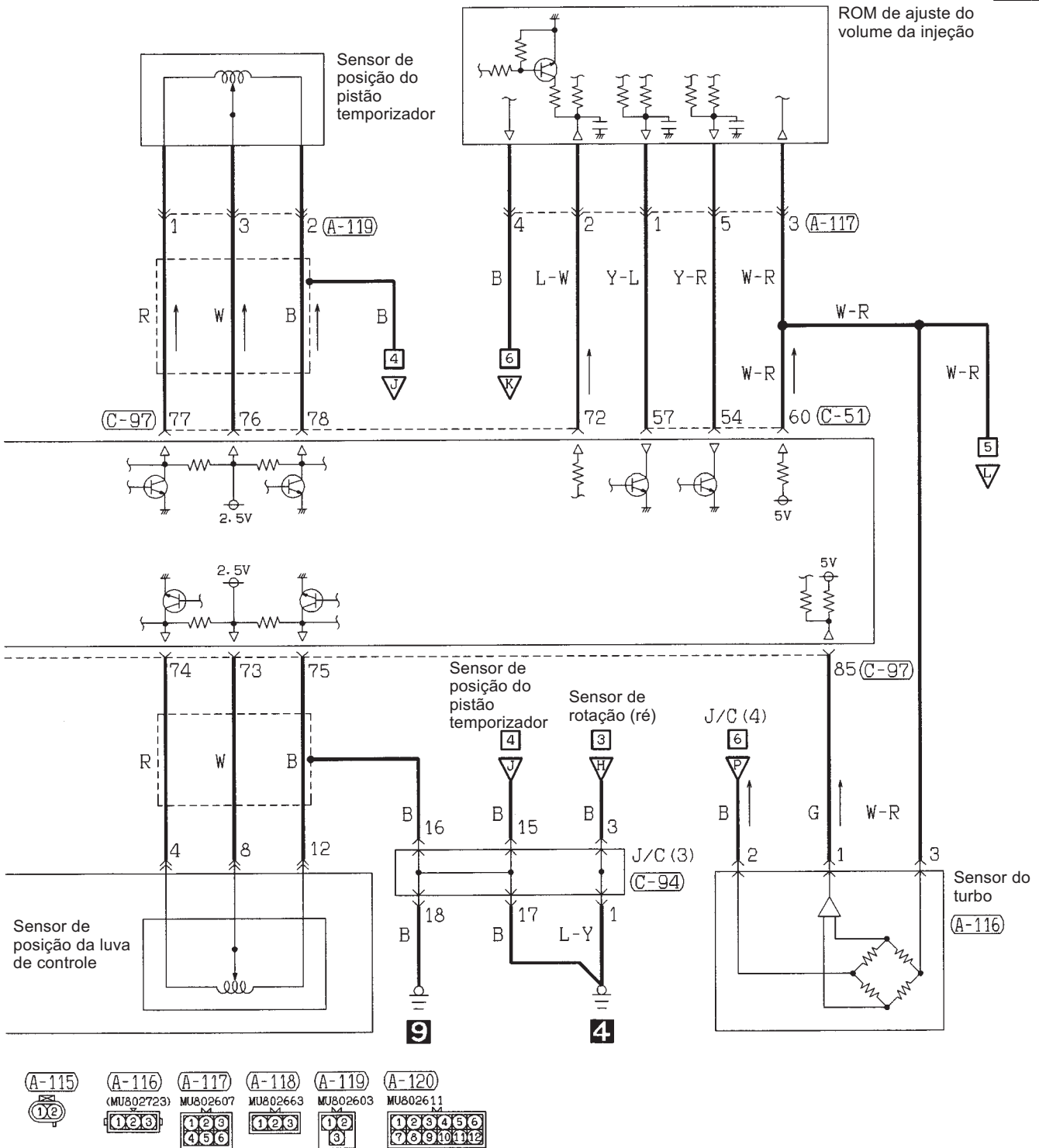
(A-105)

1	2
---	---

(A-114)

1	2
---	---

4



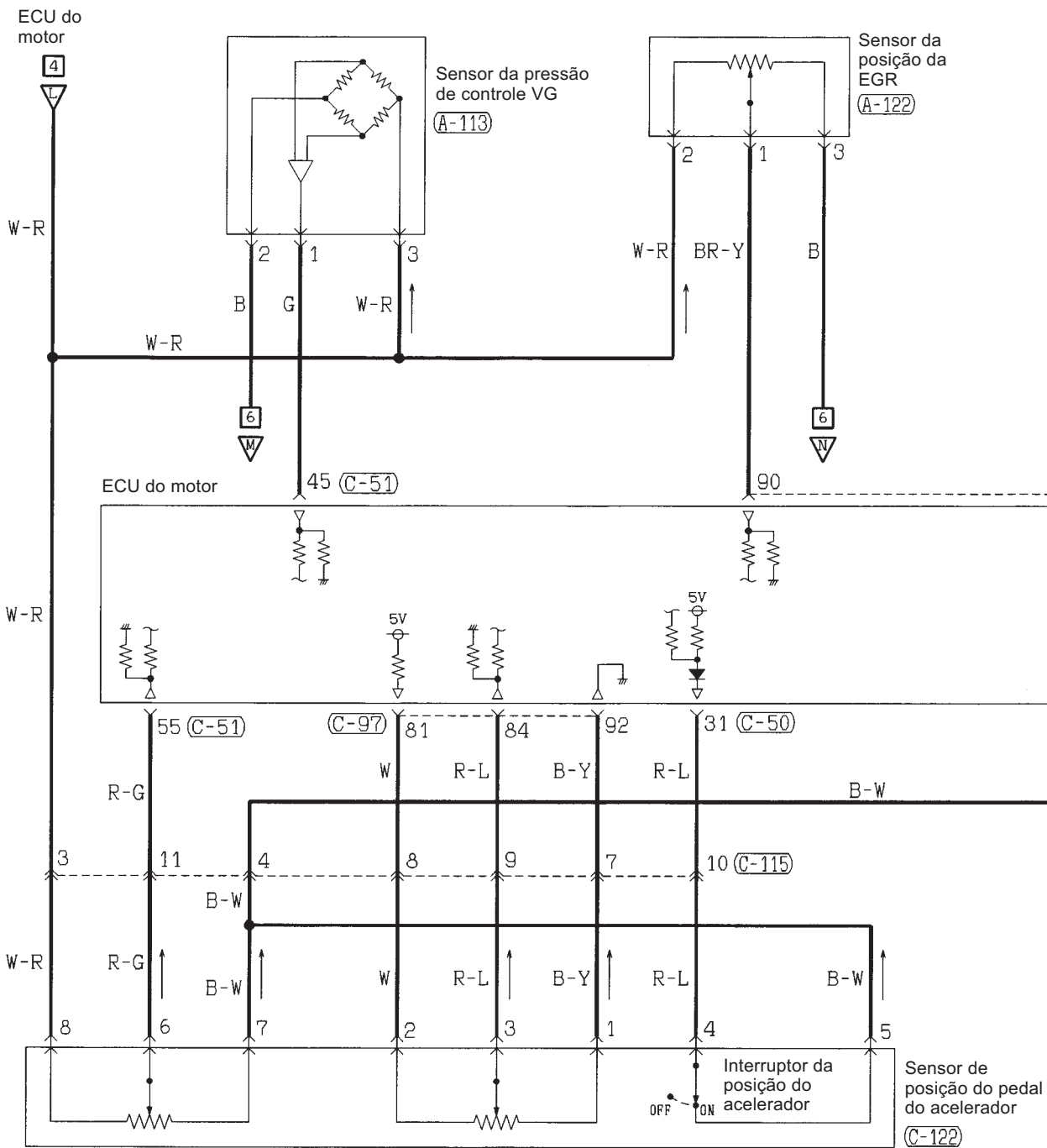
H2P05E01BB

Código de cor da fiação

- |            |                 |           |             |           |            |                  |
|------------|-----------------|-----------|-------------|-----------|------------|------------------|
| B: Preto   | LG: Verde claro | G: Verde  | L: Azul     | W: Branco | Y: Amarelo | SB: Azul celeste |
| BR: Marrom | O: Laranja      | Gr: Cinza | R: Vermelho | P: Rosa   | V: Violeta |                  |

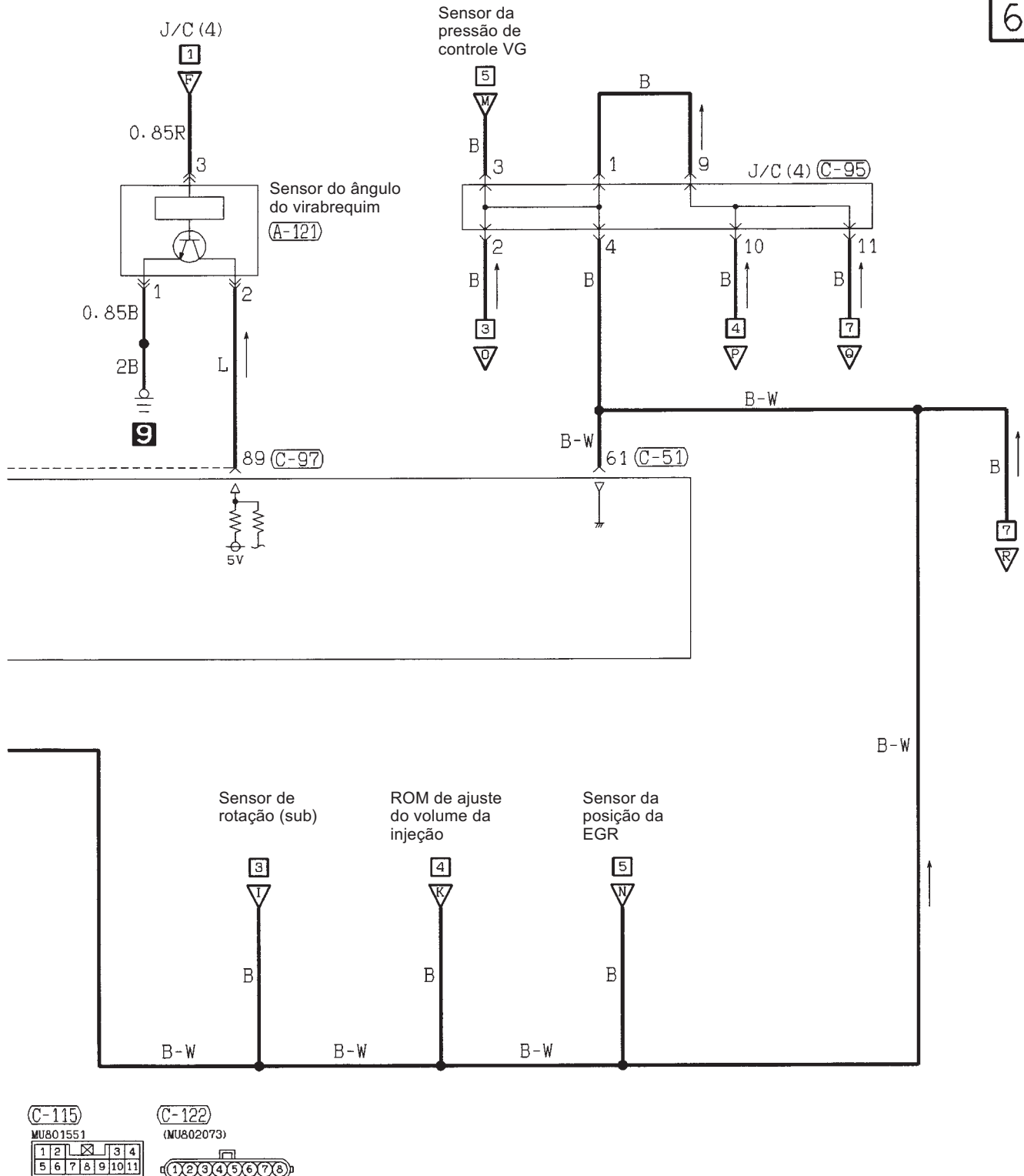
SISTEMA DE CONTROLE DO MOTOR (Continuação)

5



- (A-113)**  
 (MU802723)
- (A-121)**  
 MU802603
- (A-122)**  
 (MU802053)
- (C-50)** (MU801822)
- (C-51)** (MU801820)
- (C-95)**
- (C-97)** (MU801823)

6



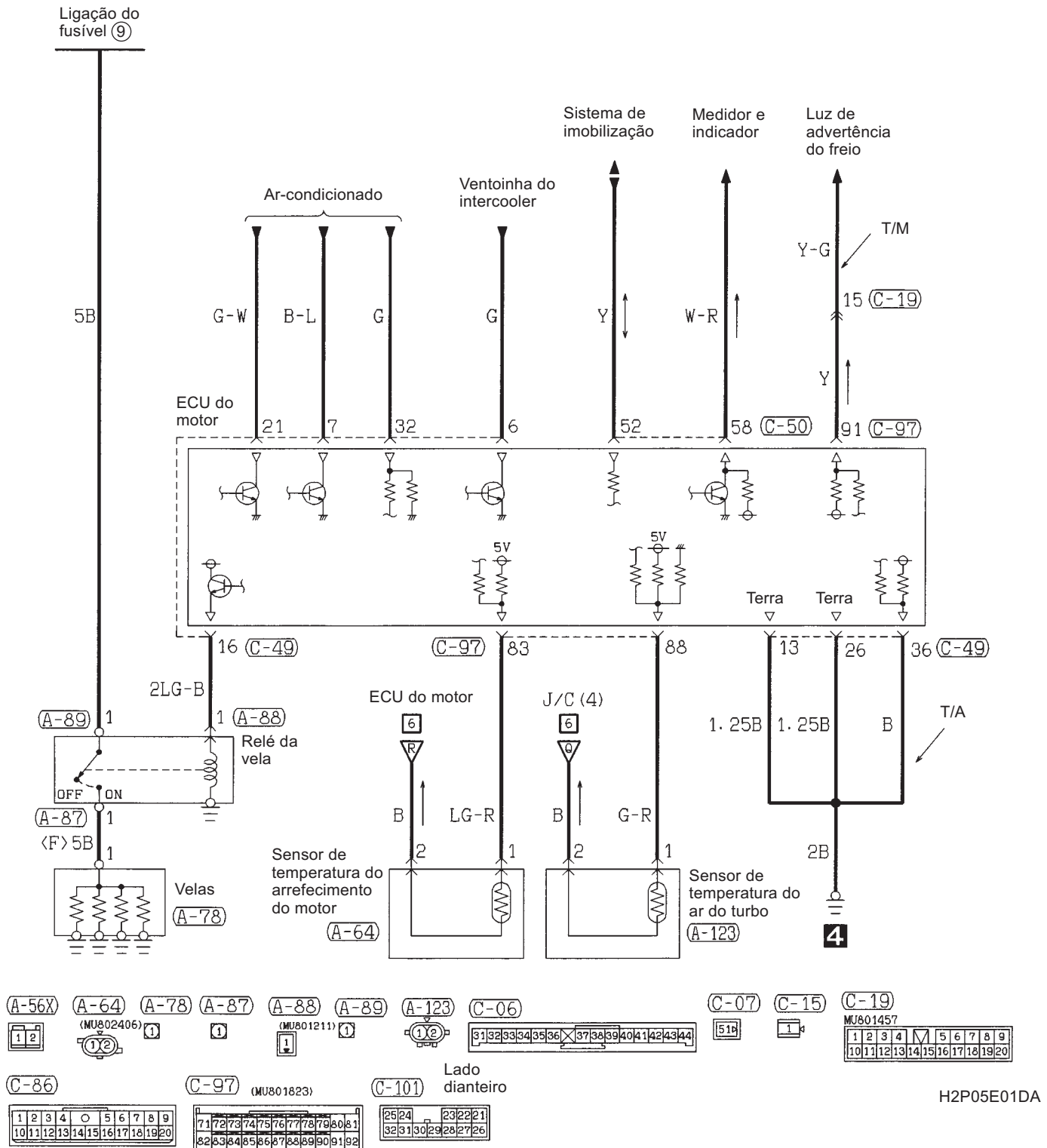
H2P05E01CB

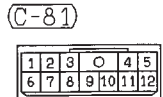
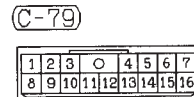
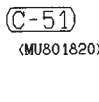
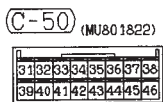
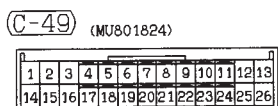
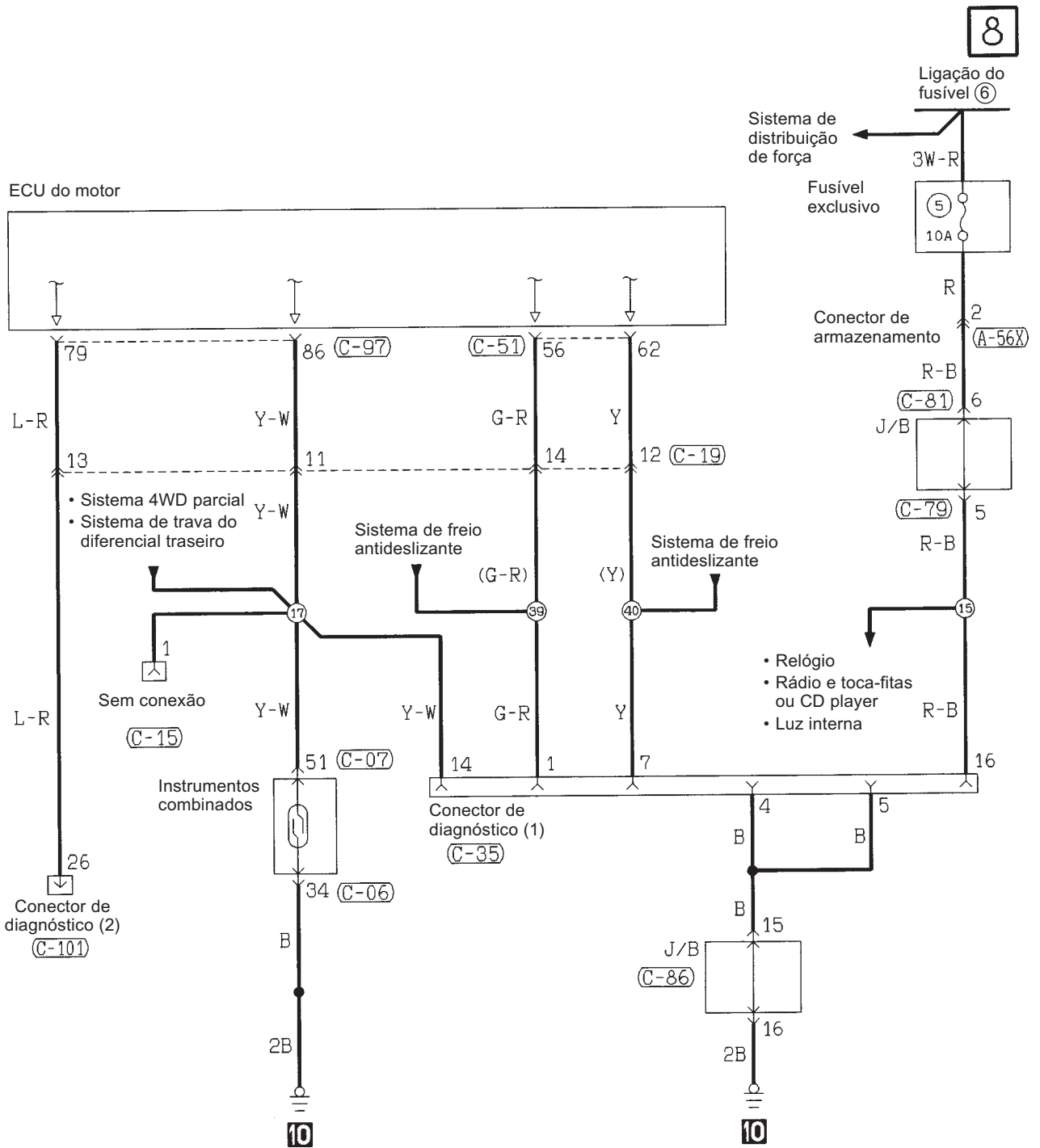
Código de cor da fiação

- |            |                 |           |             |           |            |                  |
|------------|-----------------|-----------|-------------|-----------|------------|------------------|
| B: Preto   | LG: Verde claro | G: Verde  | L: Azul     | W: Branco | Y: Amarelo | SB: Azul celeste |
| BR: Marrom | O: Laranja      | Gr: Cinza | R: Vermelho | P: Rosa   | V: Violeta |                  |

SISTEMA DE CONTROLE DO MOTOR (Continuação)

7





H2P05E01DB

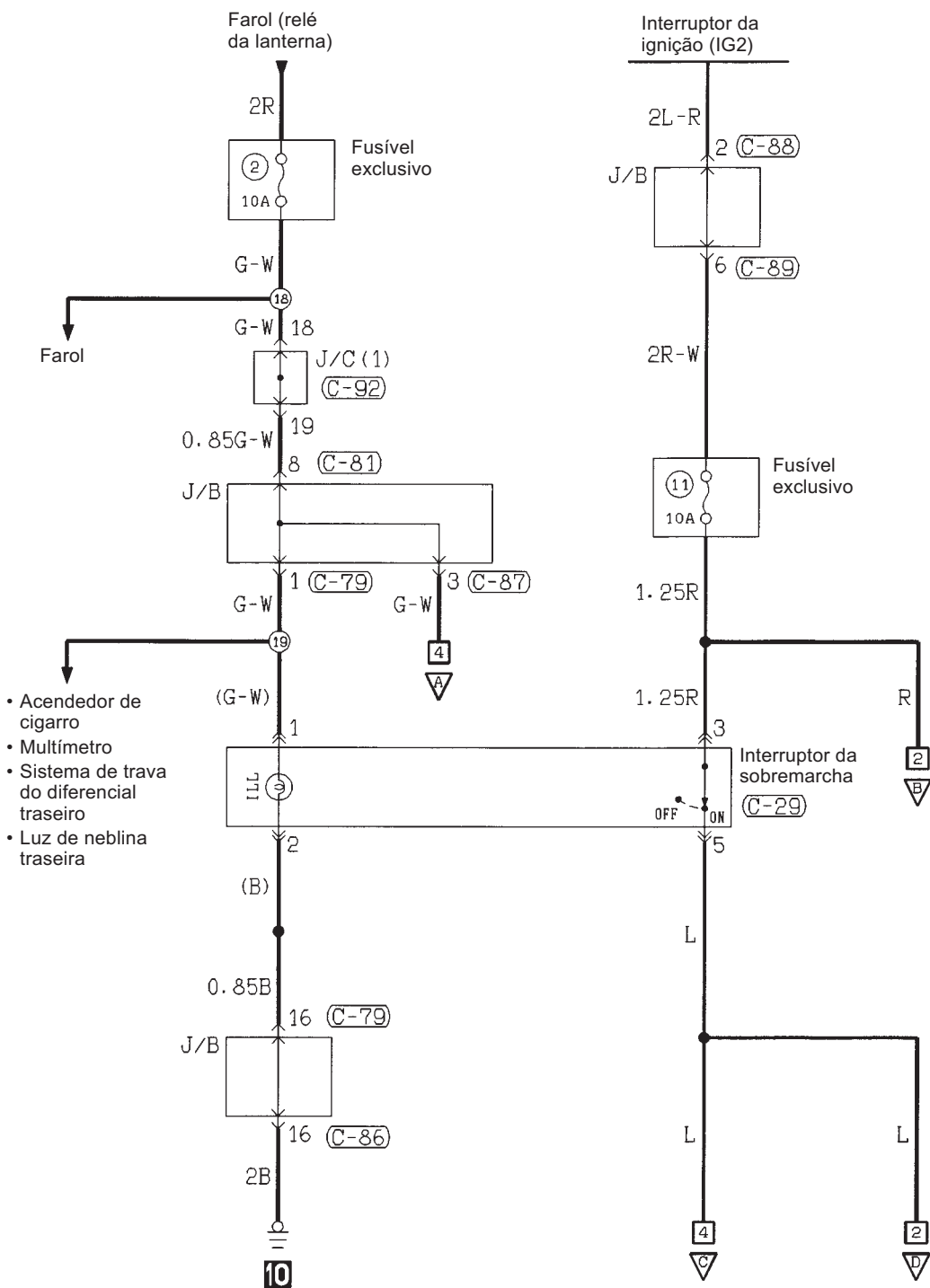
Código de cor da fiação

- B: Preto      LG: Verde claro      G: Verde      L: Azul      W: Branco      Y: Amarelo  
 BR: Marrom      O: Laranja      Gr: Cinza      R: Vermelho      P: Rosa      V: Violeta      SB: Azul celeste



SISTEMA DE CONTROLE DA SOBREMARCHA

1



- Acendedor de cigarro
- Multímetro
- Sistema de trava do diferencial traseiro
- Luz de neblina traseira

B-06 MU802605 

1	2	3	4	5	6	7	8	9	10	11	12	13	14
1	2	3	4										

 C-04 

1	2	3	4	5	6	7	8	9	10	11	12	13	14
1	2	3	4										

 C-06 

31	32	33	34	35	36	37	38	39	40	41	42	43	44
31	32	33	34	35	36	37	38	39	40	41	42	43	44

 C-07 

51B
-----

 C-15 

1
---

 C-29 MU801447 

1	2	3	4	5	6
1	2	3	4	5	6

 C-57 

1	2	3	4	5	6	7	8	9		
10	11	12	13	14	15	16	17	18	19	20

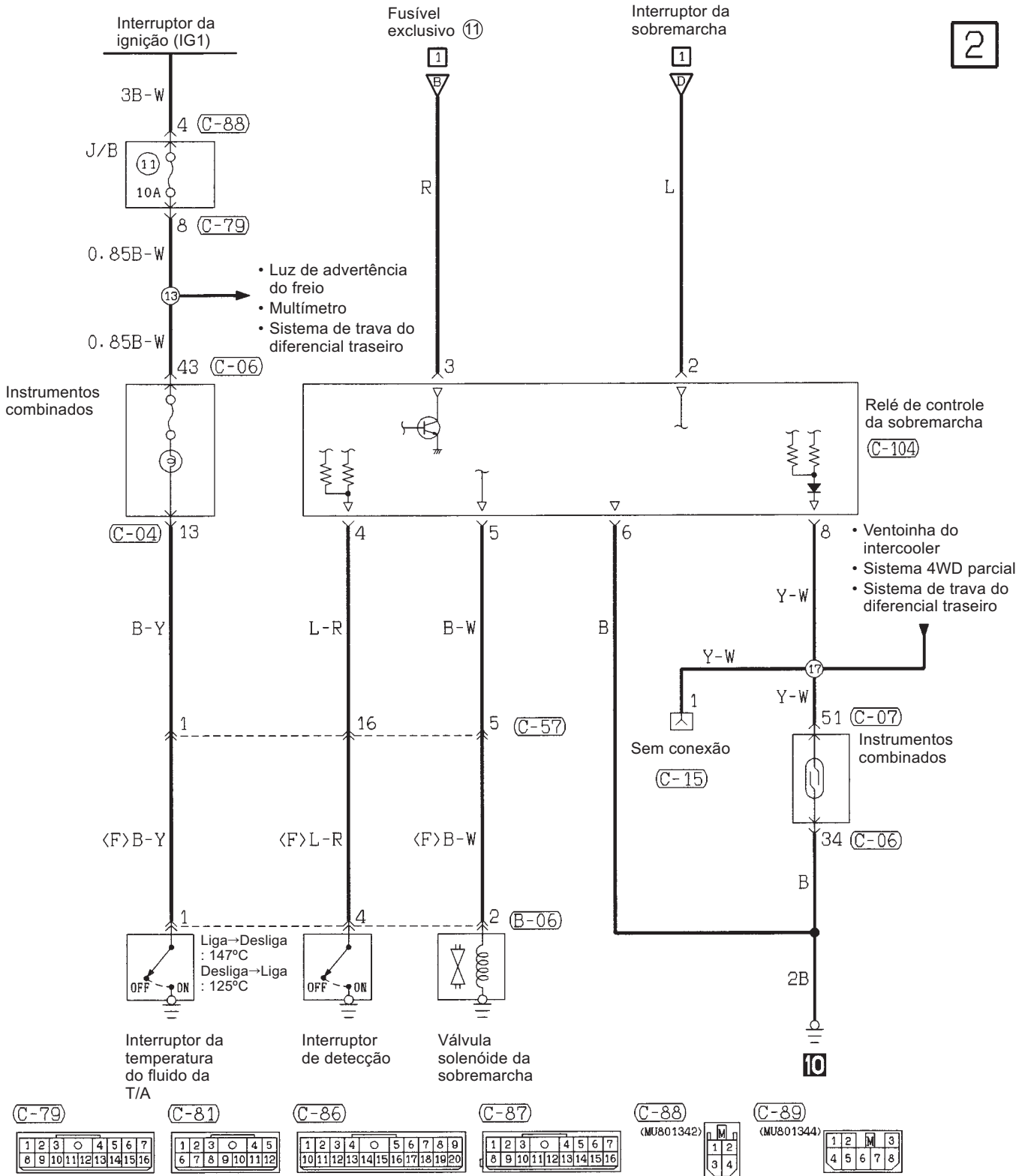
 C-92 MU801559 

1	2	3	4	5	6	7	8			
9	10	11	12	13	14	15	16	17	18	19

 C-104 

1	2	3		
4	5	6	7	8

2

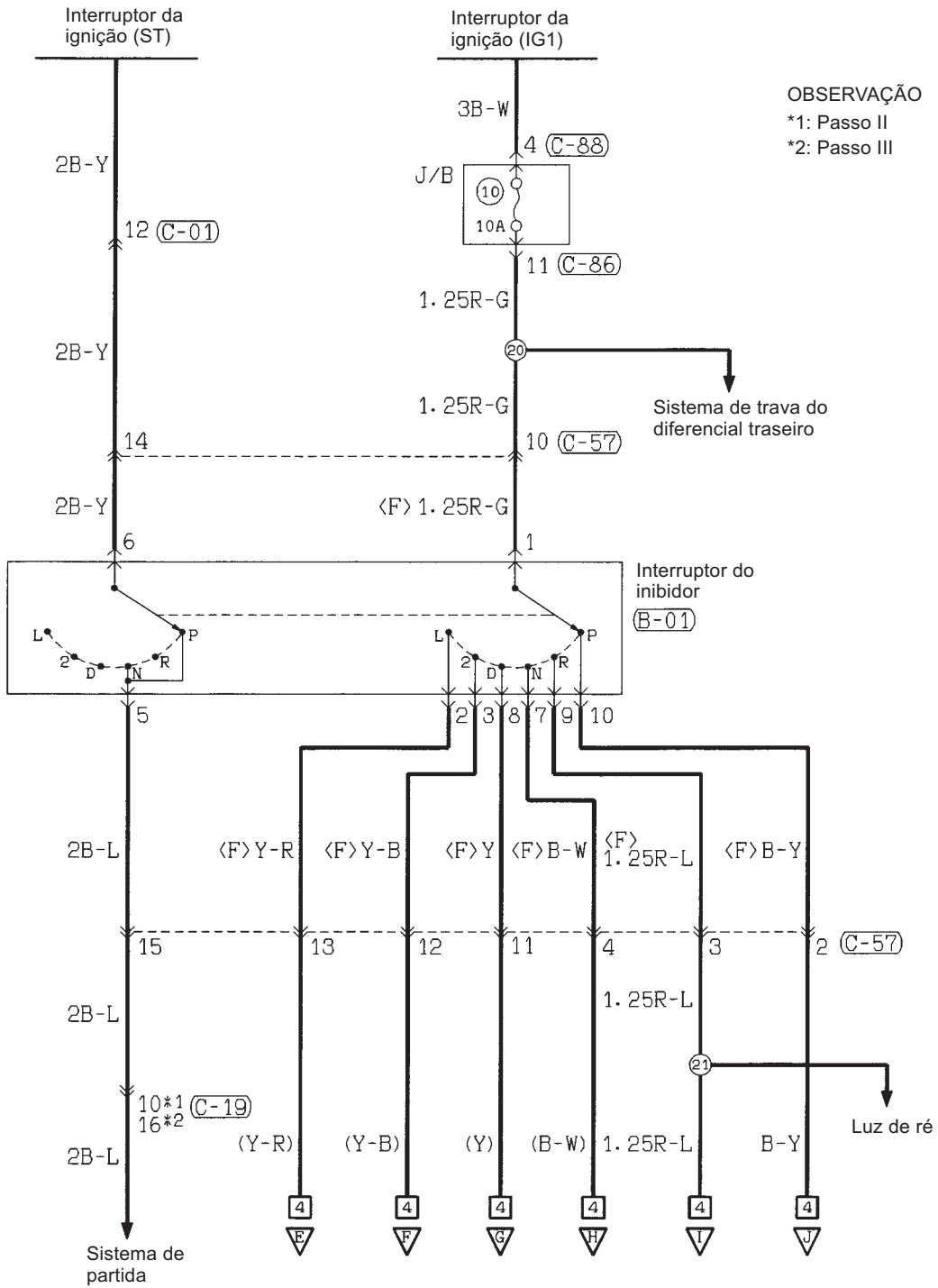


Código de cor da fiação

- B: Preto
- LG: Verde claro
- G: Verde
- L: Azul
- W: Branco
- Y: Amarelo
- SB: Azul celeste
- BR: Marrom
- O: Laranja
- Gr: Cinza
- R: Vermelho
- P: Rosa
- V: Violeta

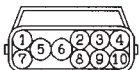
SISTEMA DE CONTROLE DA SOBREMARCHA (Continuação)

3

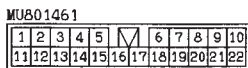


OBSERVAÇÃO  
 \*1: Passo II  
 \*2: Passo III

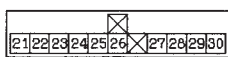
B-01



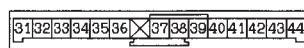
C-01



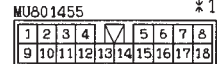
C-05



C-06

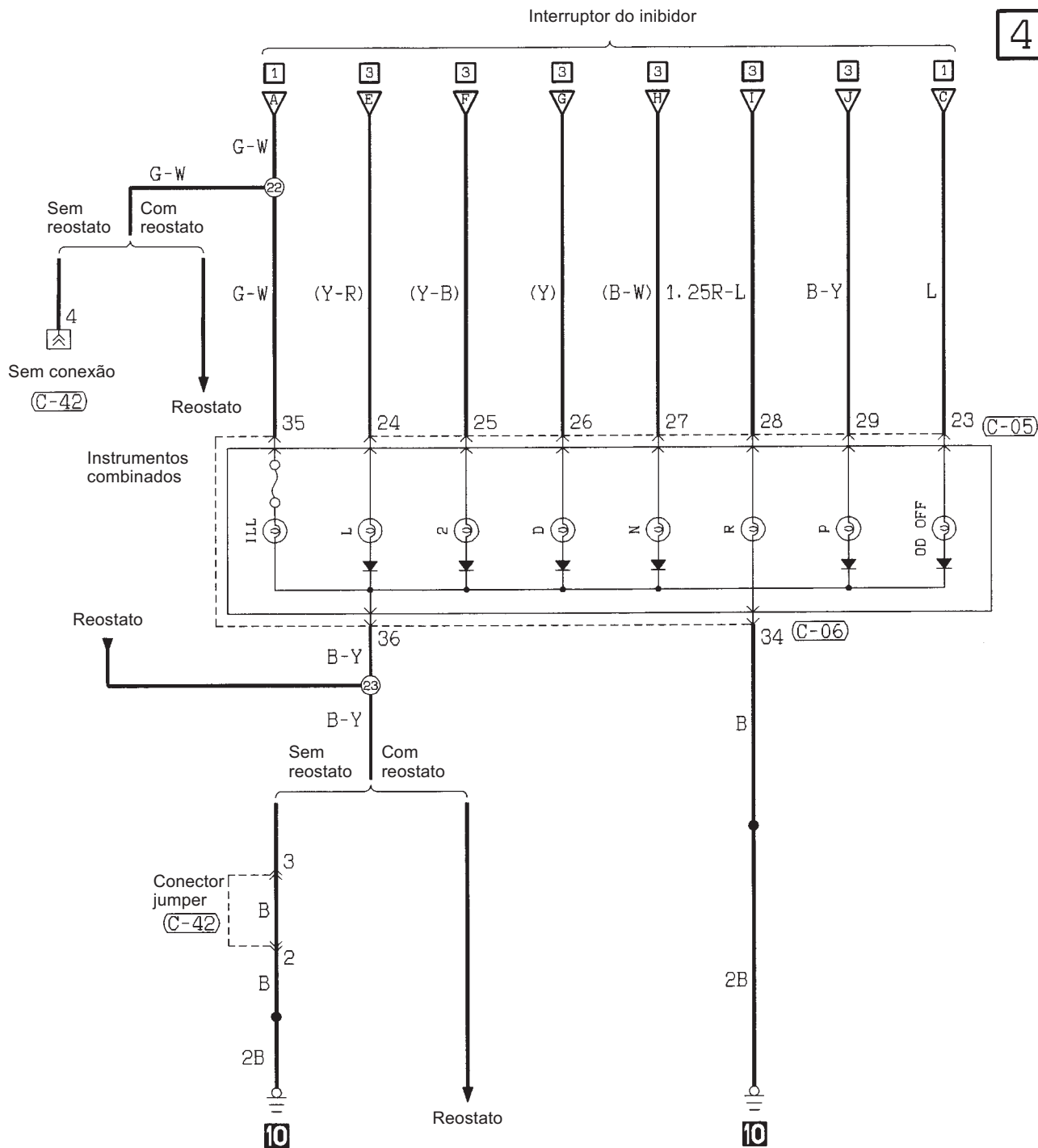


C-19



\*1

4



(C-19)

MU801457 \*2

1	2	3	4	5	6	7	8	9		
10	11	12	13	14	15	16	17	18	19	20

(C-42)

1	2	3	4
---	---	---	---

(C-57)

1	2	3	4	5	6	7	8	9		
10	11	12	13	14	15	16	17	18	19	20

(C-86)

1	2	3	4	5	6	7	8	9		
10	11	12	13	14	15	16	17	18	19	20

(C-88)

(MU801342)

M	n
1	2
3	4

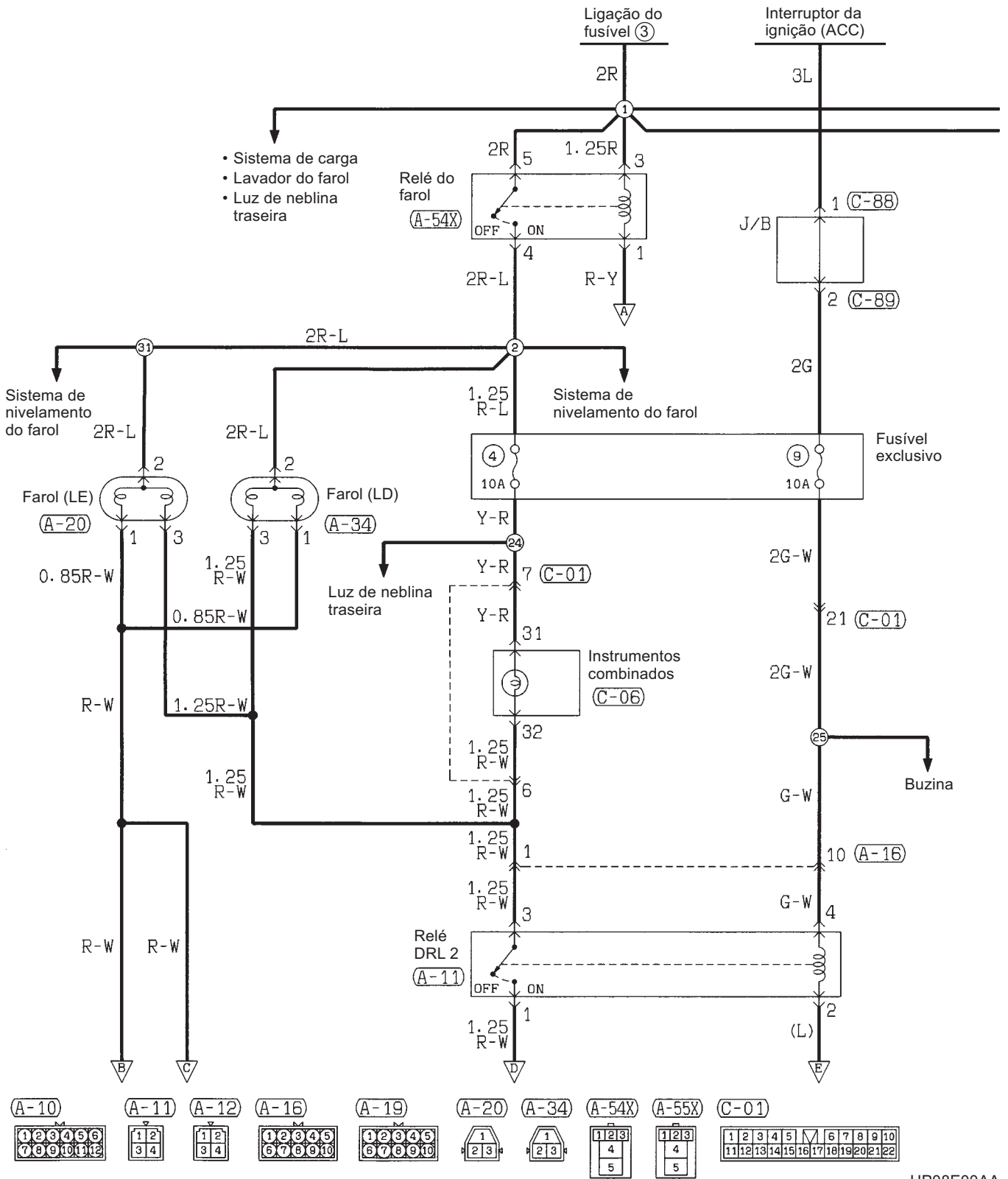
H2P07E00BB

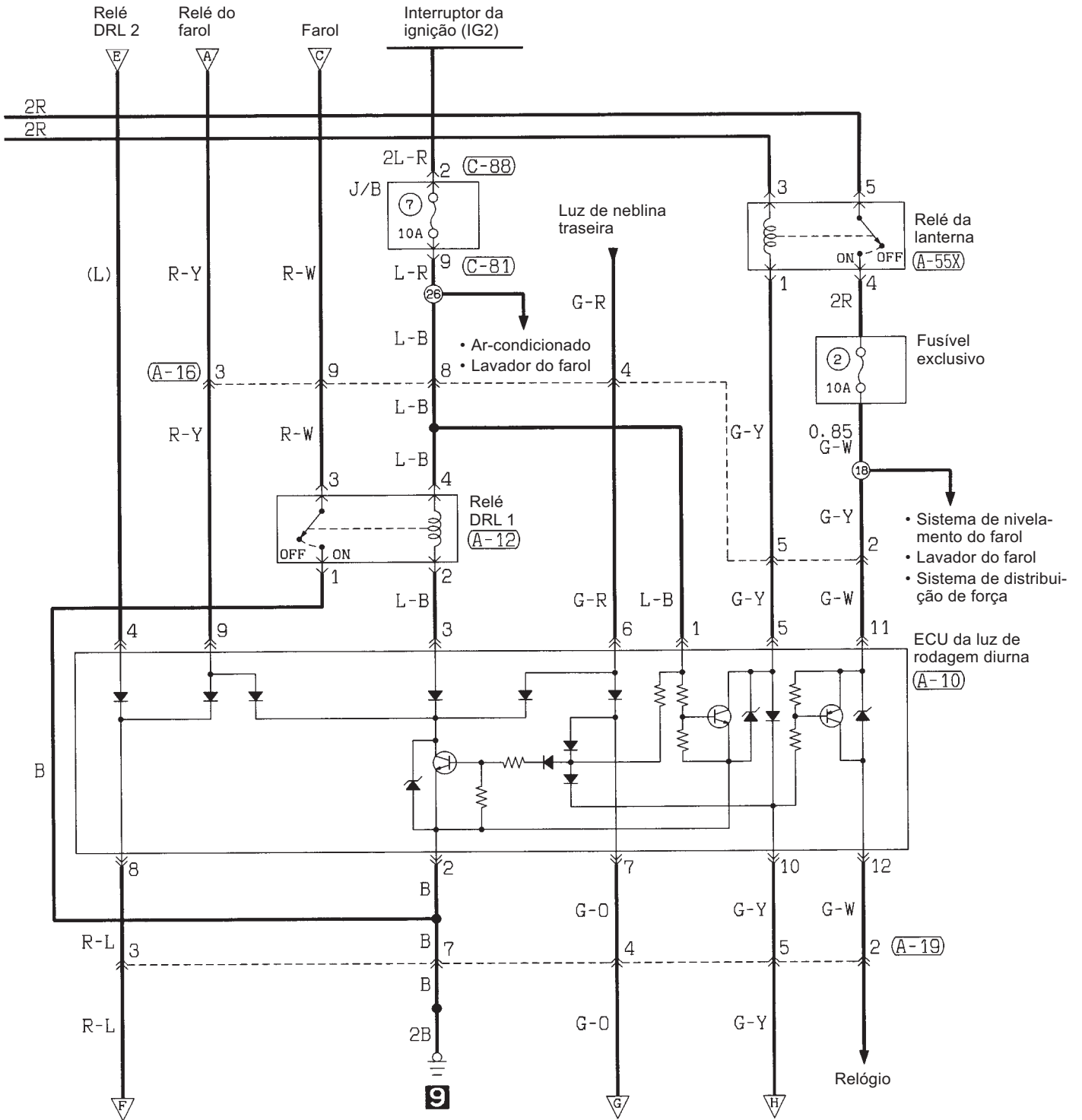
Código de cor da fiação

- B: Preto
- BR: Marrom
- LG: Verde claro
- O: Laranja
- G: Verde
- Gr: Cinza
- L: Azul
- R: Vermelho
- W: Branco
- P: Rosa
- Y: Amarelo
- V: Violeta
- SB: Azul celeste

# FAROL

Veículos com luz de rodagem diurna





(C-06)

31	32	33	34	35	36	37	38	39	40	41	42	43	44
----	----	----	----	----	----	----	----	----	----	----	----	----	----

(C-81)

1	2	3	4	5
6	7	8	9	10
11	12			

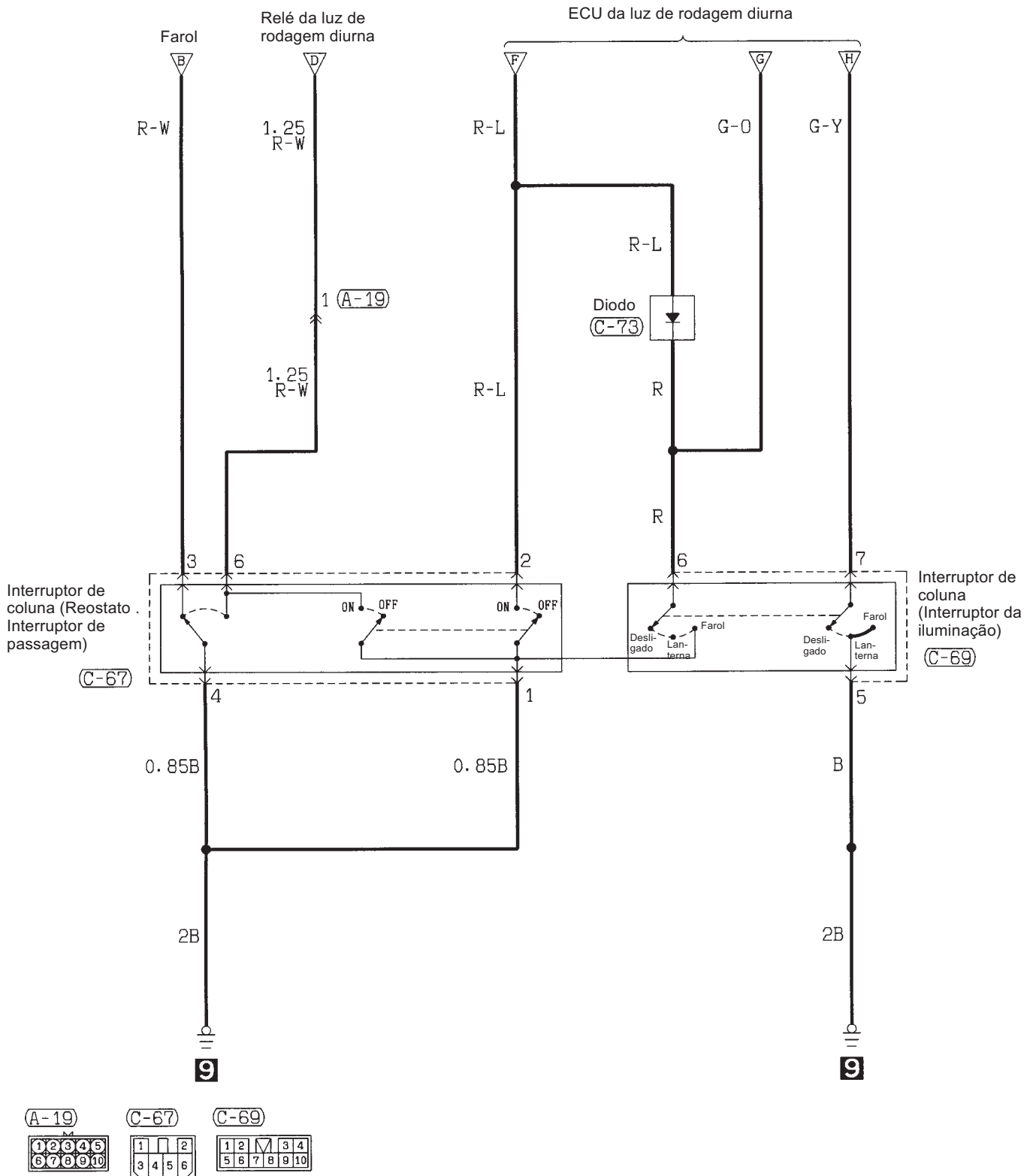
(C-88)

1	2
3	4

(C-89)

1	2	3
4	5	6
7	8	

FAROL <Veículos com luz de rodagem diurna> (Continuação)



**FAROL <veículos com luz de rodagem diurna>****Funcionamento**

Necessidades de ativação do relé do farol

Interruptor da ignição	Interruptor da iluminação	Interruptor do reostato/passagem	Relé do farol
"ON"	"OFF"	–	Ligado
–	"HEAD"	–	Ligado
–	–	"PASS"	Ligado

**<Funcionamento da luz de rodagem diurna>**

- Colocando o interruptor da ignição na posição "ON", o relé do farol, o relé 1 da luz de rodagem diurna e o relé da lanterna são energizados, o que acende os faróis, lanternas etc.

**<Funcionamento do farol baixo>**

- Colocando o interruptor da ignição na posição "HEAD", o relé do farol e o relé 2 da luz de rodagem diurna são energizados.
- Neste momento, se o interruptor do reostato/passagem for colocado na posição "LO", os faróis baixos acendem.

**<Funcionamento do farol alto>**

- Colocando o interruptor da ignição na posição "HEAD", o relé do farol e o relé 2 da luz de rodagem diurna são energizados.
- Neste momento, se o interruptor do reostato/passagem for colocado na posição "HI", os faróis altos acendem.

**<Luz indicadora do farol alto>**

- Esta luz acende quando os faróis altos/de passagem estão ligados, indicando que os faróis estão altos.

**<Funcionamento de passagem>**

- Quando o interruptor do reostato/passagem está colocado na posição "ON", o relé do farol é ligado e o farol alto acende.

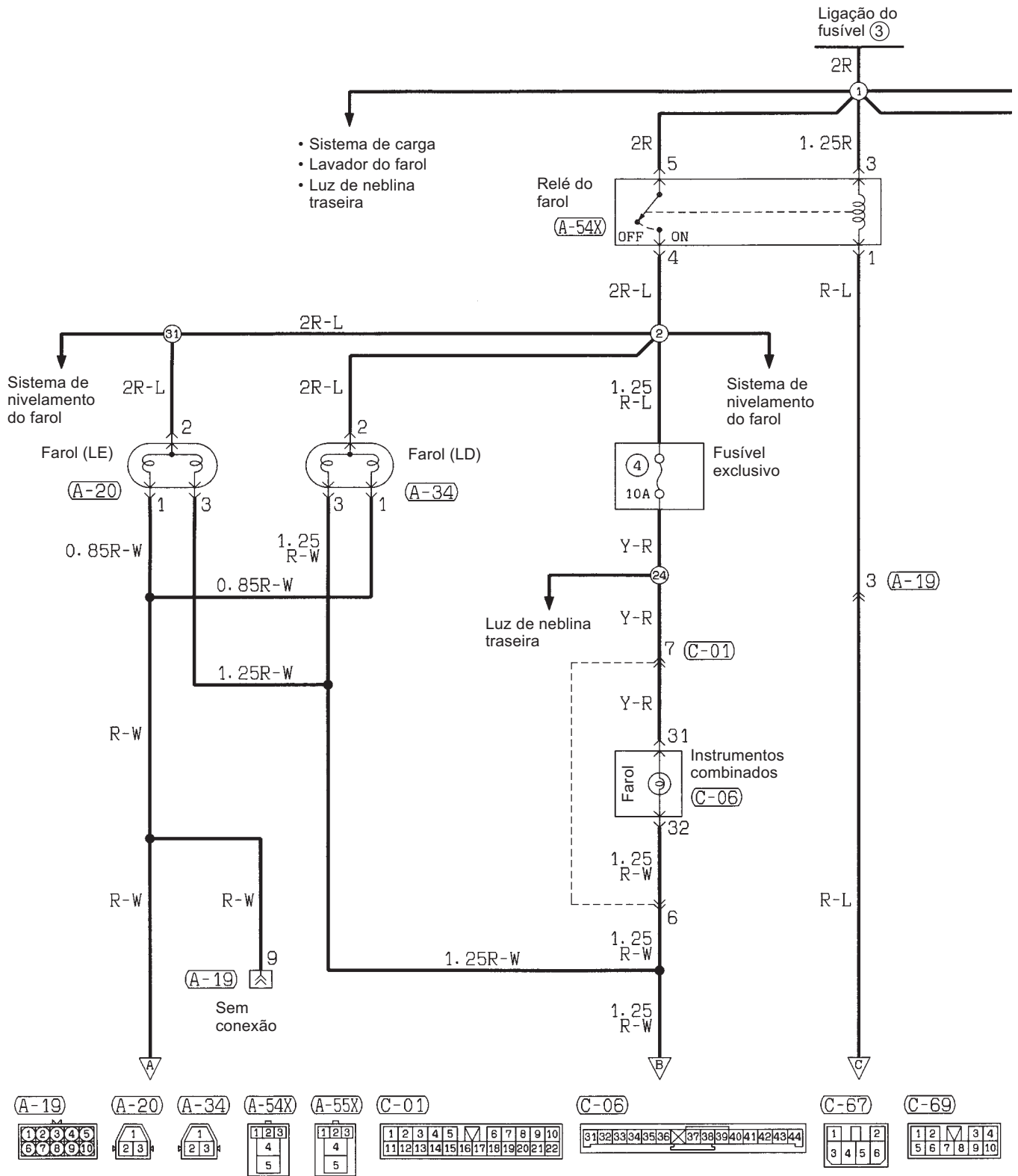
**Dicas de solução de problema**

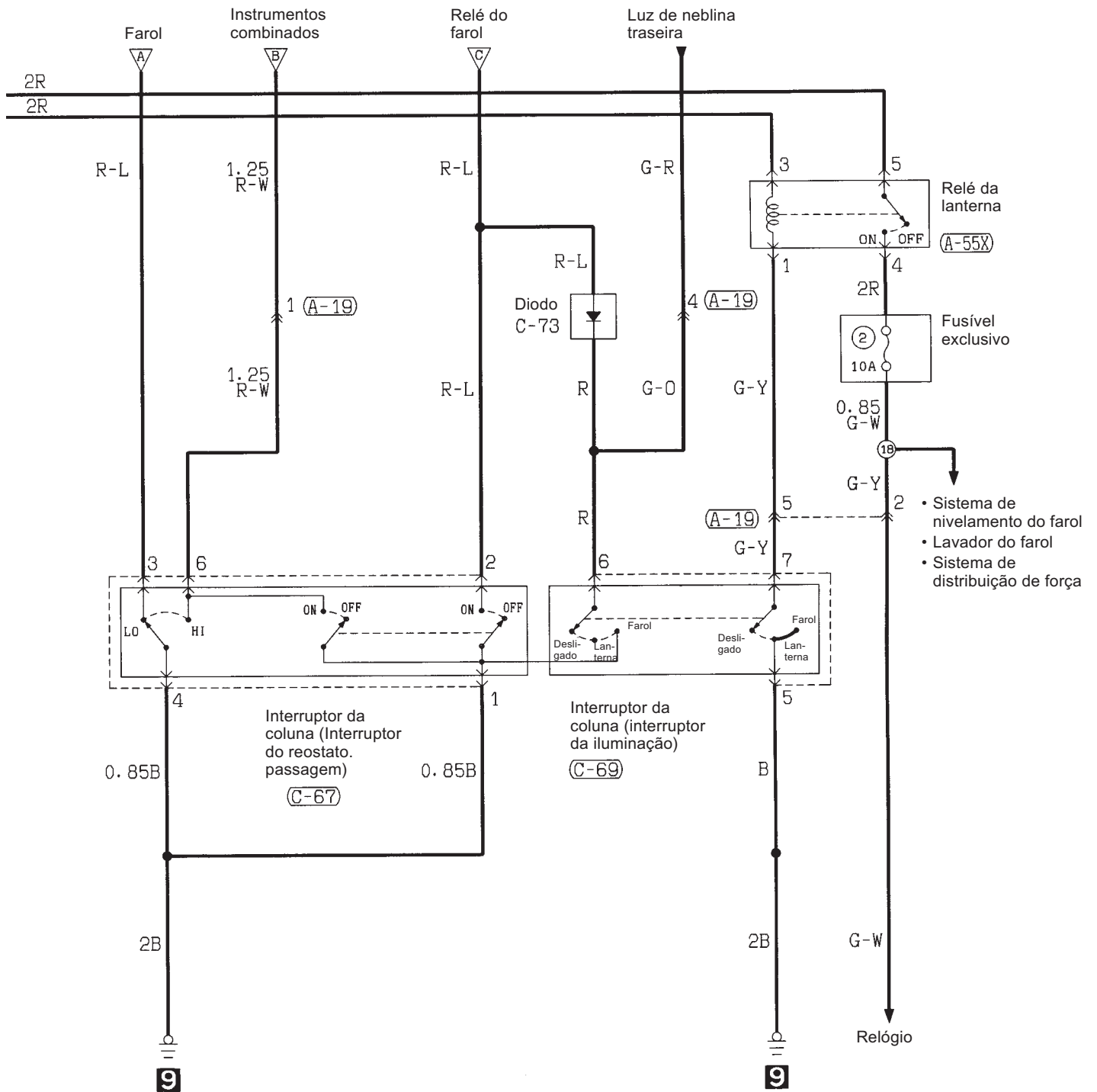
- Os faróis não acendem.
  - Porém as lanternas acendem.
    - Verifique o relé do farol.
    - Verifique o interruptor da iluminação.
  - As lanternas também não acendem.
    - Verifique a ligação do fusível nº (3).
- O farol baixo dos dois lados não acende.
  - Verifique os contatos do interruptor do reostato LO.
- O farol alto dos dois lados não acende.
  - O sinal de passagem funciona normal.
    - Verifique os contatos do interruptor do reostato HI.
  - O sinal de passagem não funciona.
    - Verifique o interruptor do reostato.
    - Verifique o relé 2 da luz de rodagem diurna.
    - Verifique a ECU da luz de rodagem diurna.
- Um dos faróis não funciona.
  - Verifique a lâmpada.
- Não pode mudar de alto para baixo ou vice-versa.
  - Verifique o interruptor do reostato.
- Com a ignição na posição "ON", o farol baixo não acende.
  - Verifique o relé 1 da luz de rodagem diurna.
  - Verifique a ECU da luz de rodagem diurna.
- A luz indicadora do farol alto não acende.
  - Os faróis altos estão operacionais.
    - Verifique o fusível exclusivo nº 4.
    - Verifique a lâmpada indicadora.



# FAROL

Veículos sem luz de rodagem diurna





**FAROL <veículos sem luz de rodagem diurna>****Funcionamento**

Necessidades de ativação do relé do farol

Interruptor da iluminação	Interruptor do reostato/passagem	Relé do farol
"HEAD"	–	Ligado
–	"ON"	Ligado

**<Funcionamento do farol baixo>**

- Colocando o interruptor da ignição na posição "HEAD", o relé do farol é energizado.
- Neste momento, se o interruptor do reostato/passagem for colocado na posição "LO", os faróis baixos acendem.

**<Funcionamento do farol alto>**

- Colocando o interruptor da ignição na posição "HEAD", o relé do farol é energizado.
- Neste momento, se o interruptor do reostato/passagem for colocado na posição "HI", os faróis altos acendem.

**<Luz indicadora do farol alto>**

- Esta luz acende quando os faróis altos/de passagem estão ligados, indicando que os faróis estão altos.

**<Funcionamento de passagem>**

- Quando o interruptor do reostato/passagem está colocado na posição "ON", o relé do farol é ligado e o farol alto acende.

**Dicas de solução de problema**

- Os faróis não acendem.
  - Porém as lanternas acendem.
    - Verifique o relé do farol.
    - Verifique o interruptor da iluminação.
  - As lanternas também não acendem.
    - Verifique a ligação do fusível nº (3).
- O farol baixo dos dois lados não acende.
  - Verifique os contatos do interruptor do reostato LO.
- O farol alto dos dois lados não acende.
  - O sinal de passagem funciona normal.
    - Verifique os contatos do interruptor do reostato HI.
  - O sinal de passagem não funciona.
    - Verifique o interruptor do reostato.
- Um dos faróis não funciona.
  - Verifique a lâmpada.
- Não pode mudar de alto para baixo ou vice-versa.
  - Verifique o interruptor do reostato.
- A luz indicadora do farol alto não acende.
  - Os faróis altos estão operacionais.
    - Verifique o fusível exclusivo nº (4).
  - Verifique a lâmpada indicadora.

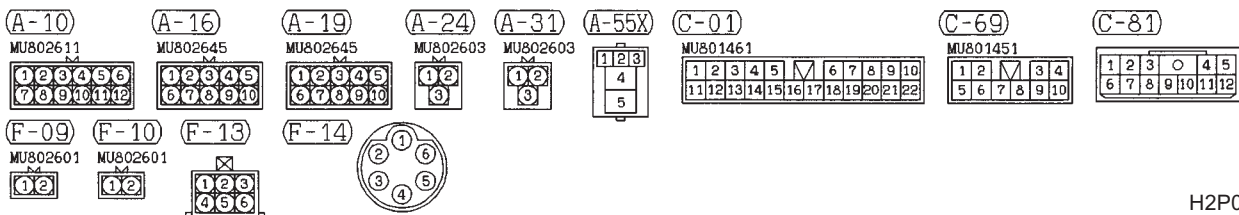
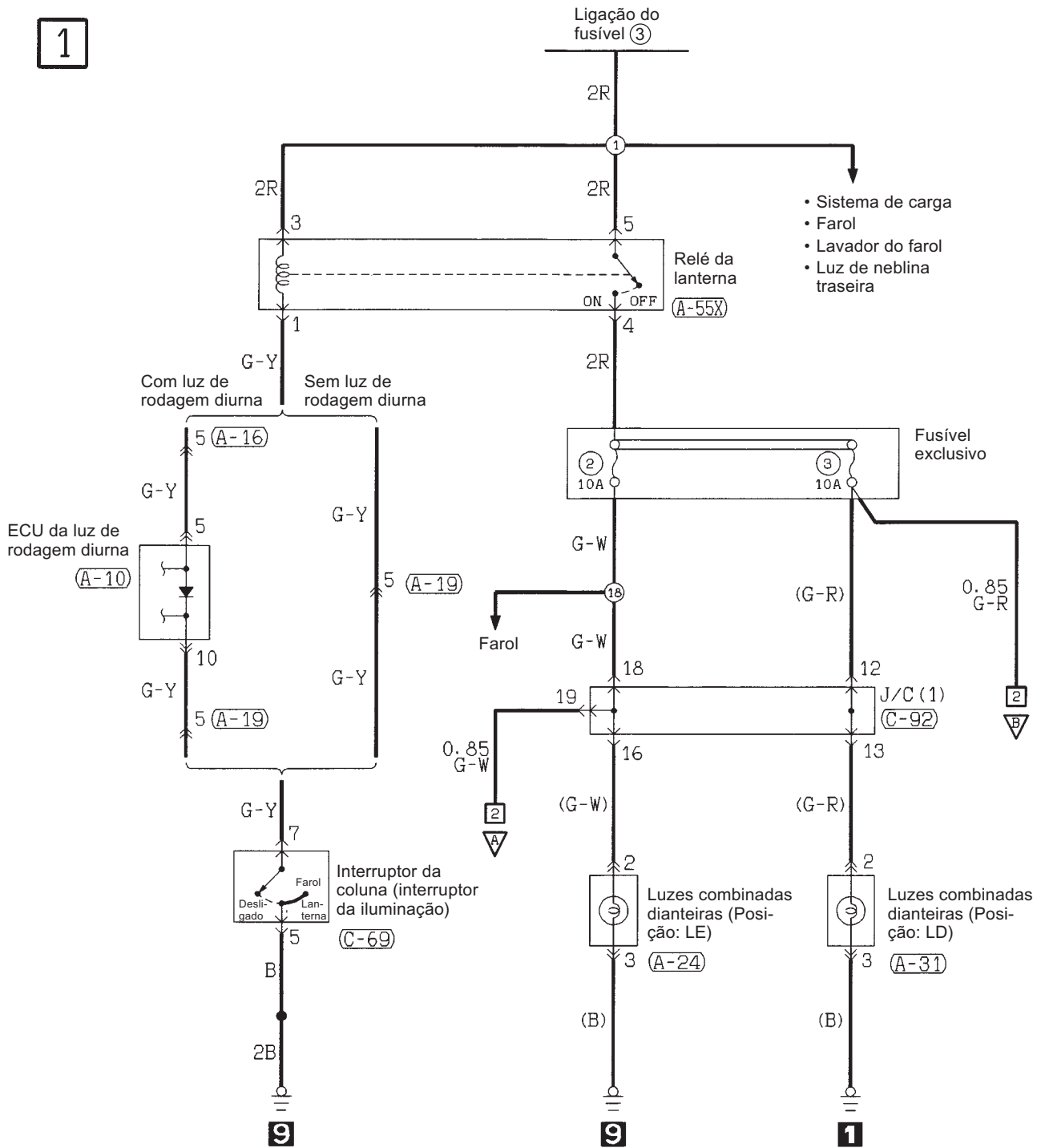
---

OBSERVAÇÕES

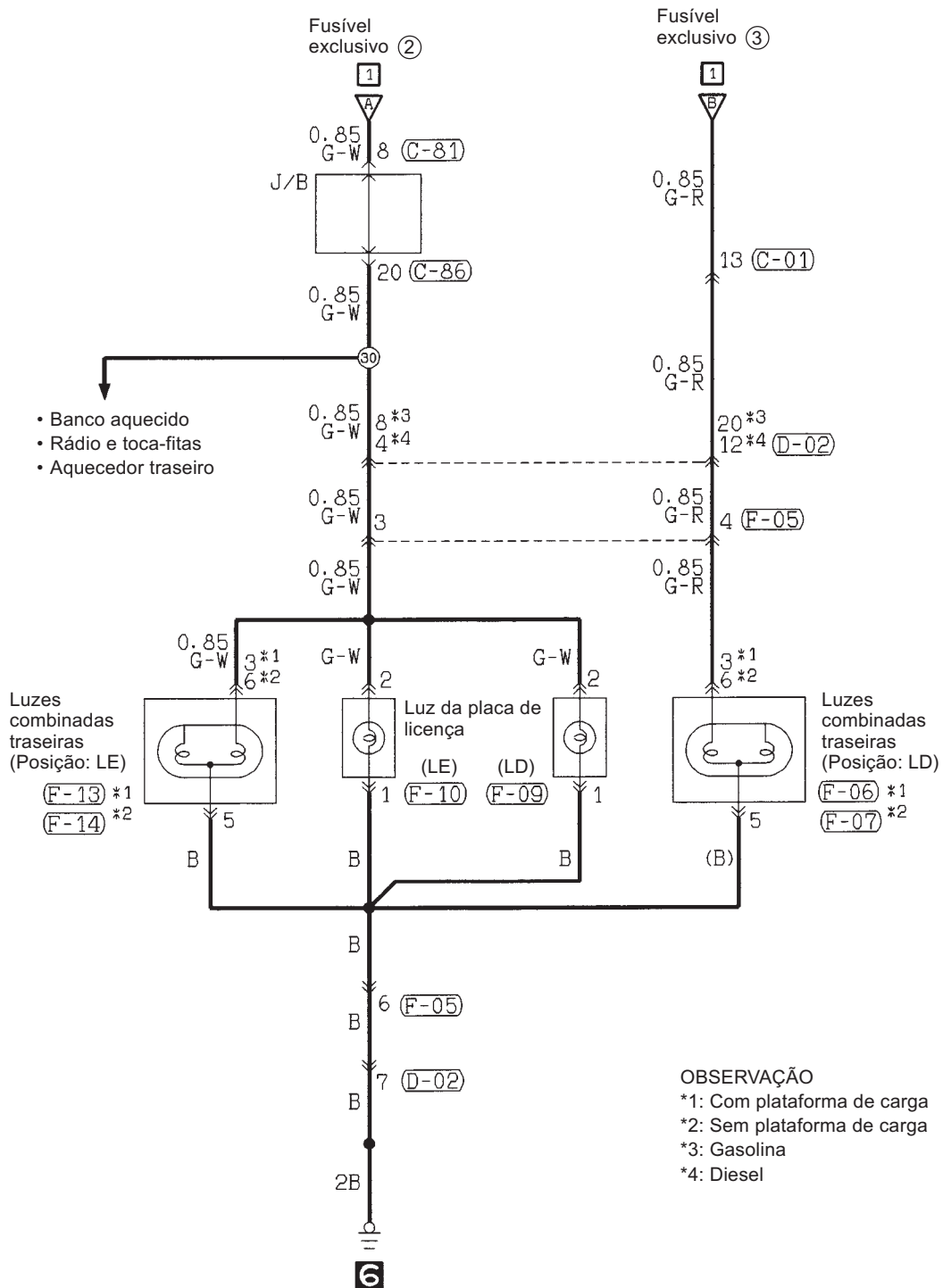
# LANTERNA, LUZ DE POSIÇÃO E LUZ DA PLACA DE LICENÇA

<Exceto veículos diesel (Passo III)>

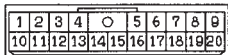
1



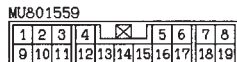
2



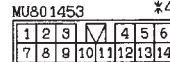
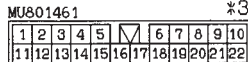
(C-86)



(C-92)



(D-02)



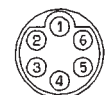
(F-05)



(F-06)



(F-07)



H2P08E01AB

Código de cor da fiação

B: Preto  
BR: Marrom

LG: Verde claro  
O: Laranja

G: Verde  
Gr: Cinza

L: Azul  
R: Vermelho

W: Branco  
P: Rosa

Y: Amarelo  
V: Violeta

SB: Azul celeste

## LUZ DE NEBLINA TRASEIRA

### Funcionamento

Necessidades de ativação do relé da luz de neblina traseira

#### <Veículos sem luz de rodagem diurna>

Interruptor da ignição	Interruptor da iluminação	Relé da luz de neblina traseira
–	"HEAD"	Ligado

#### <Veículos com luz de rodagem diurna>

Interruptor da ignição	Interruptor da iluminação	Relé da luz de neblina traseira
–	"HEAD"	Ligado
"ON"	"OFF" ou "HEAD"	Ligado

- Colocando o interruptor da ignição na posição "HEAD", o relé da luz de neblina traseira é energizado. Para veículos com luz de rodagem diurna, se o interruptor da ignição estiver na posição "ON" e o interruptor da iluminação estiver na posição "OFF", o relé da luz de neblina traseira é energizado.
- Quando o interruptor da lanterna traseira de neblina está ligado nesta posição, a luz de neblina acende.

### Dicas de solução de problema

1. A luz de neblina traseira não acende.
  - (1) O farol acende.
    - Verifique o relé da luz de neblina traseira.
    - Verifique o interruptor da luz de neblina traseira.
    - Verifique o fusível exclusivo nº (4).
  - (2) Os faróis também não acendem.
    - Verifique o interruptor da iluminação.
    - Verifique a ligação do fusível nº (3).
2. A luz de neblina traseira de um lado não acende.
  - Verifique a lâmpada.

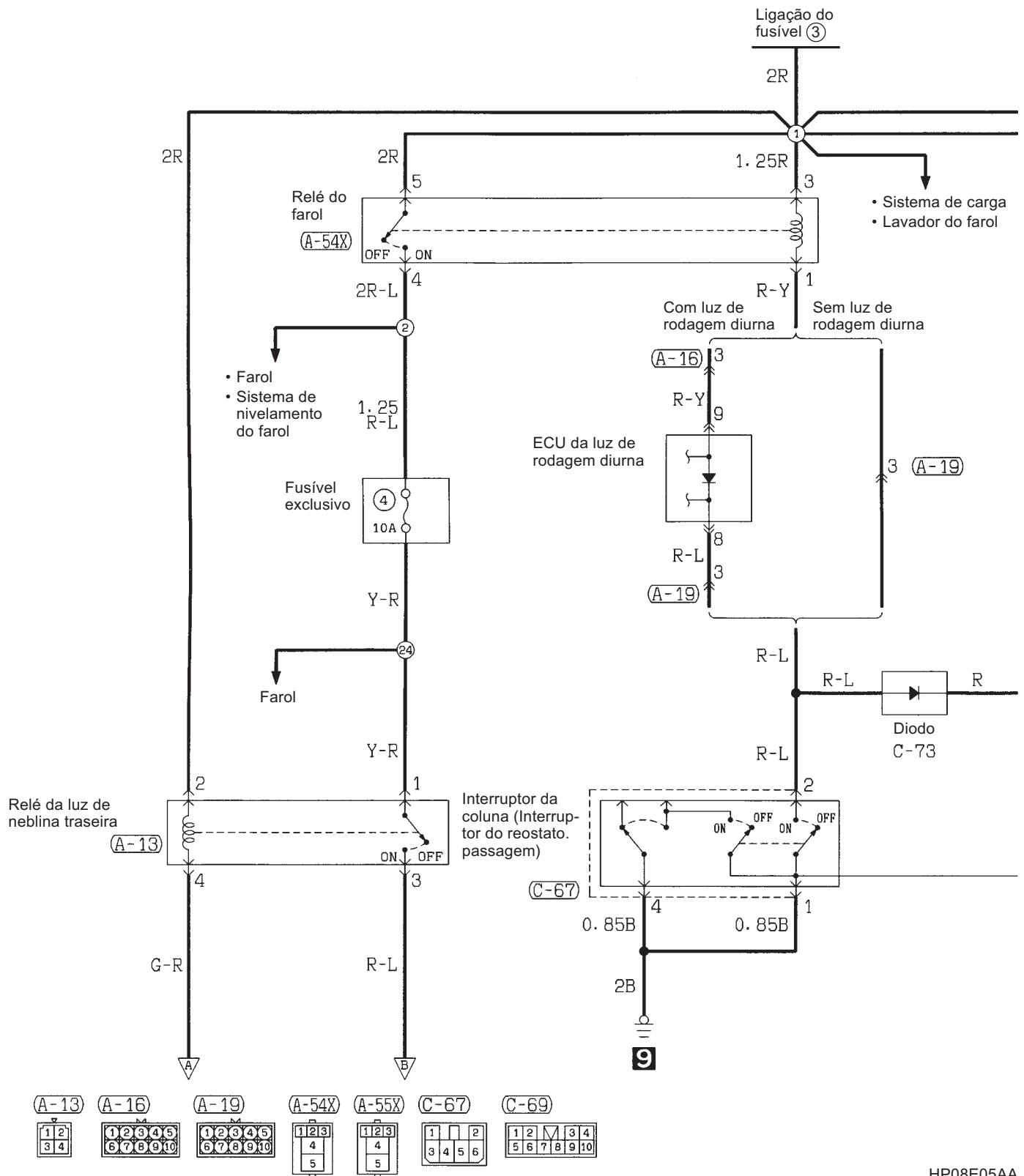
---

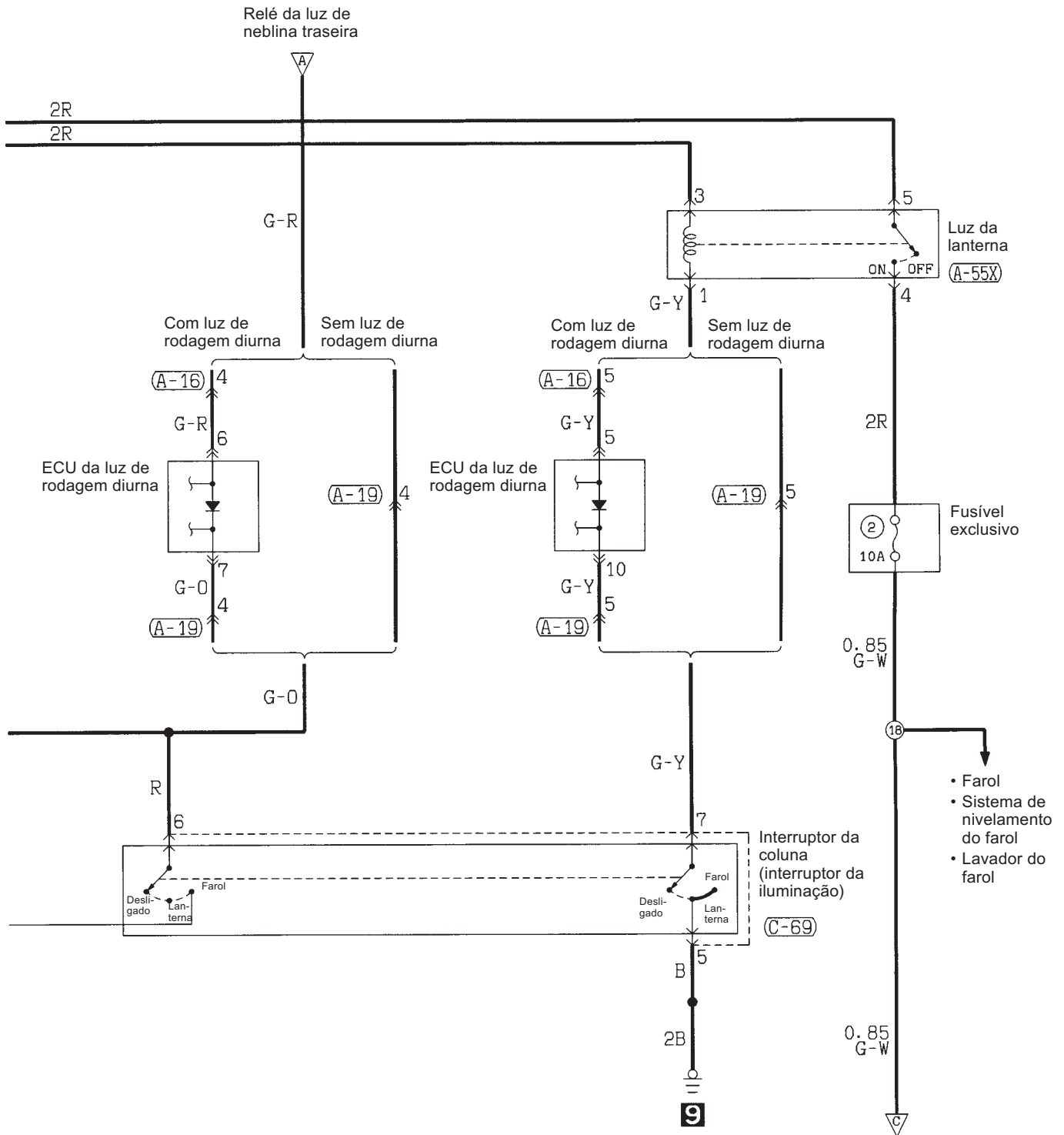
OBSERVAÇÕES



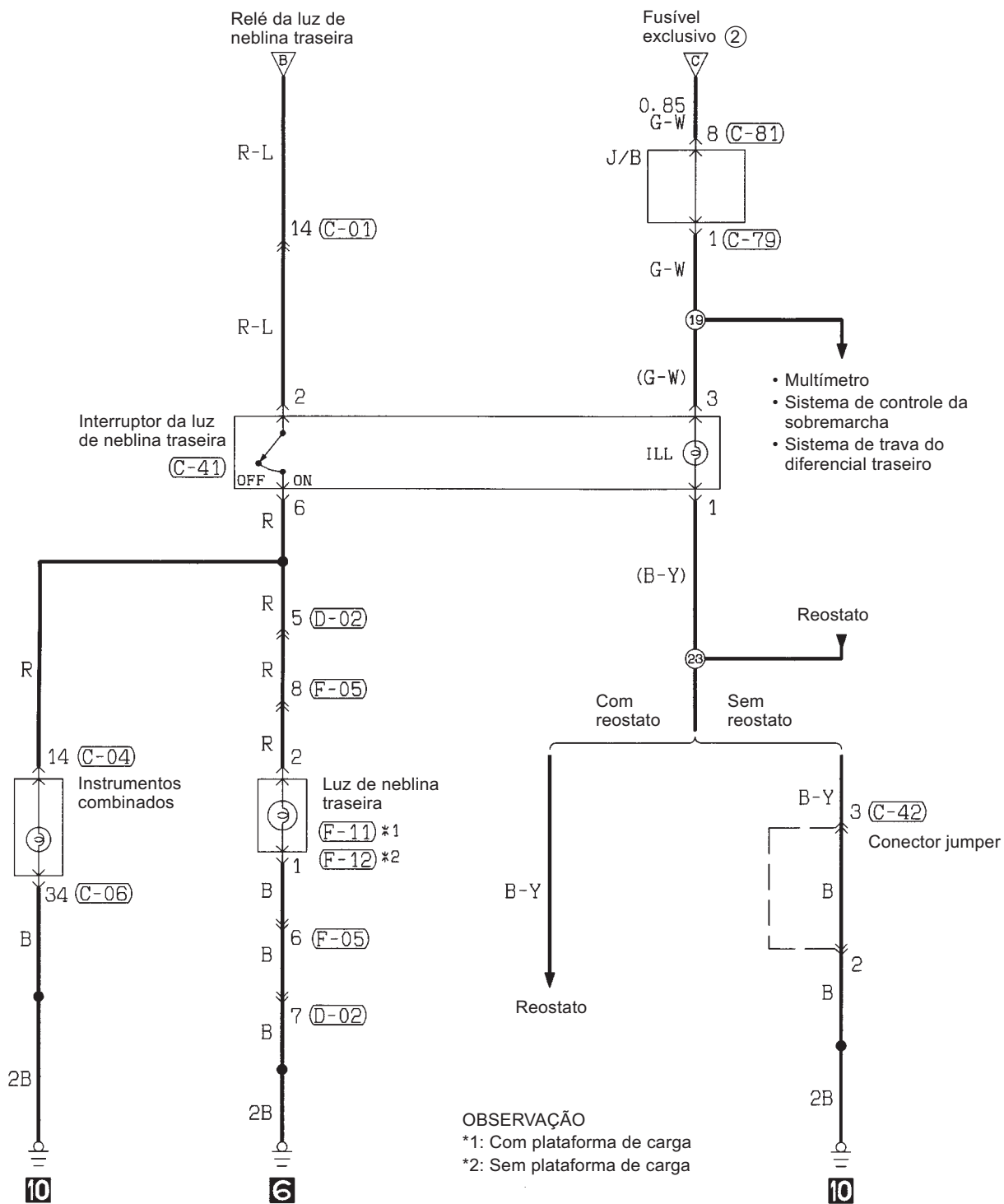
# LUZ DE NEBLINA TRASEIRA

## Ligação do fusível

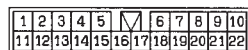




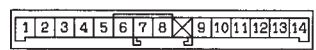
LUZ DE NEBLINA TRASEIRA (Continuação)



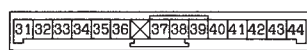
(C-01)



(C-04)



(C-06)



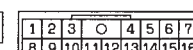
(C-41)



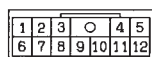
(C-42)



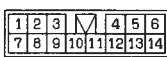
(C-79)



(C-81)



(D-02)



(F-05)



(F-11)

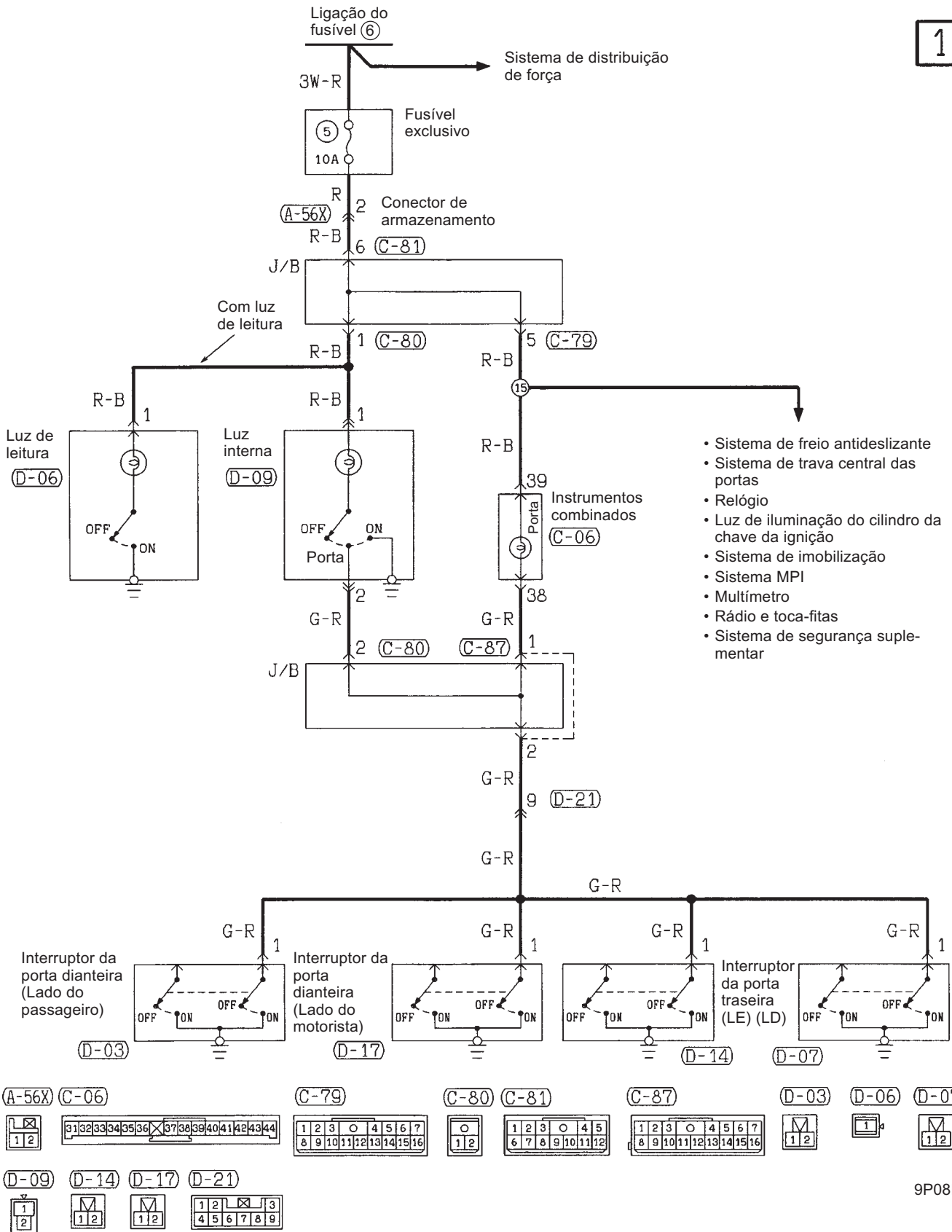


(F-12)



LUZ INTERNA

1



## LUZ INTERNA

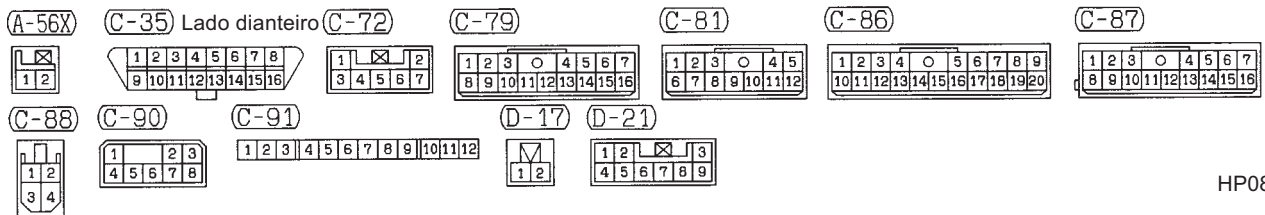
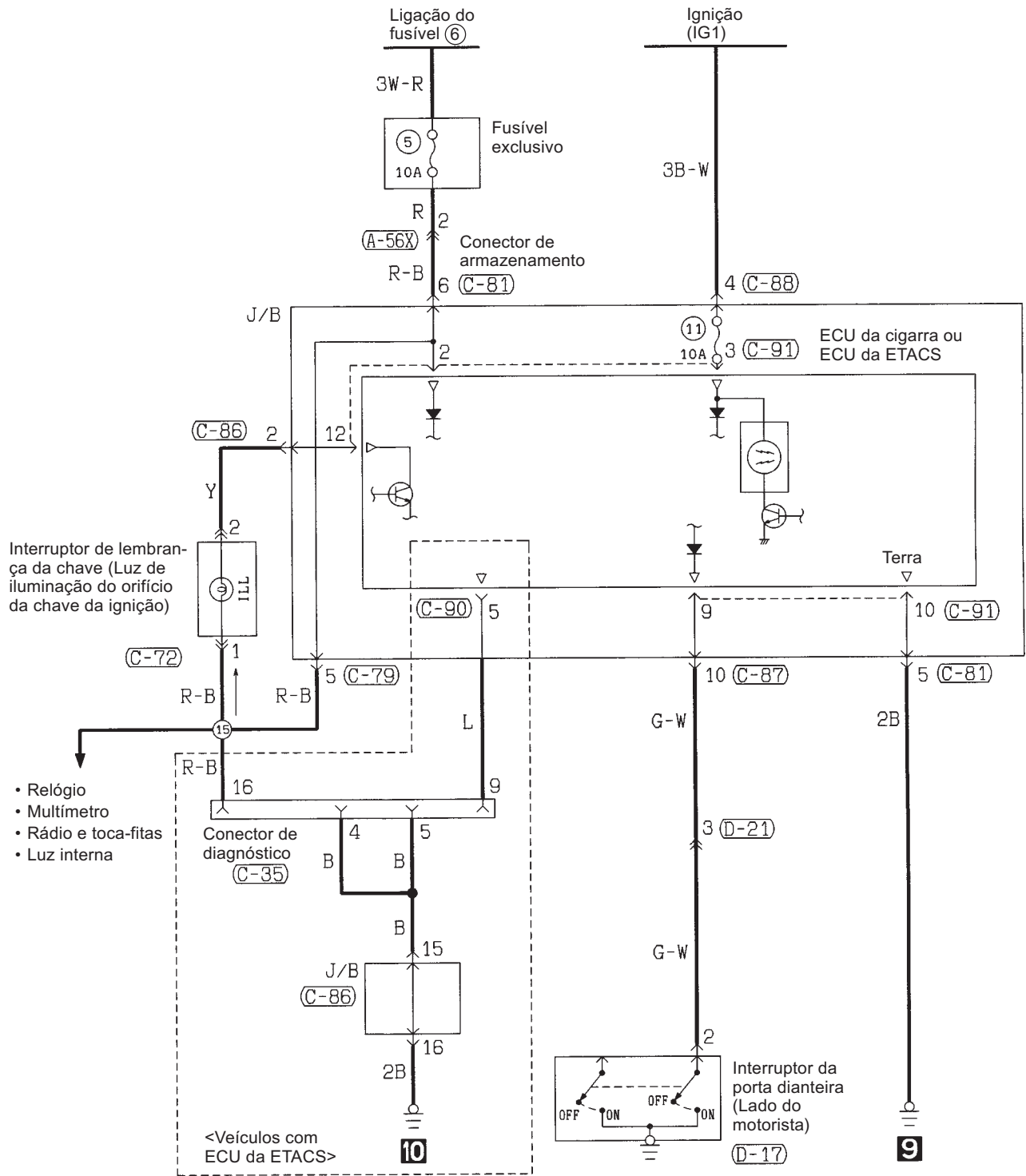
### Funcionamento

- Colocando o interruptor da luz interna na posição ON, a luz interna acende todas as vezes.
- Ao abrir qualquer uma das portas com o interruptor da luz interna na posição DOOR a luz interna acende.
- Fechar todas as portas faz a luz apagar.

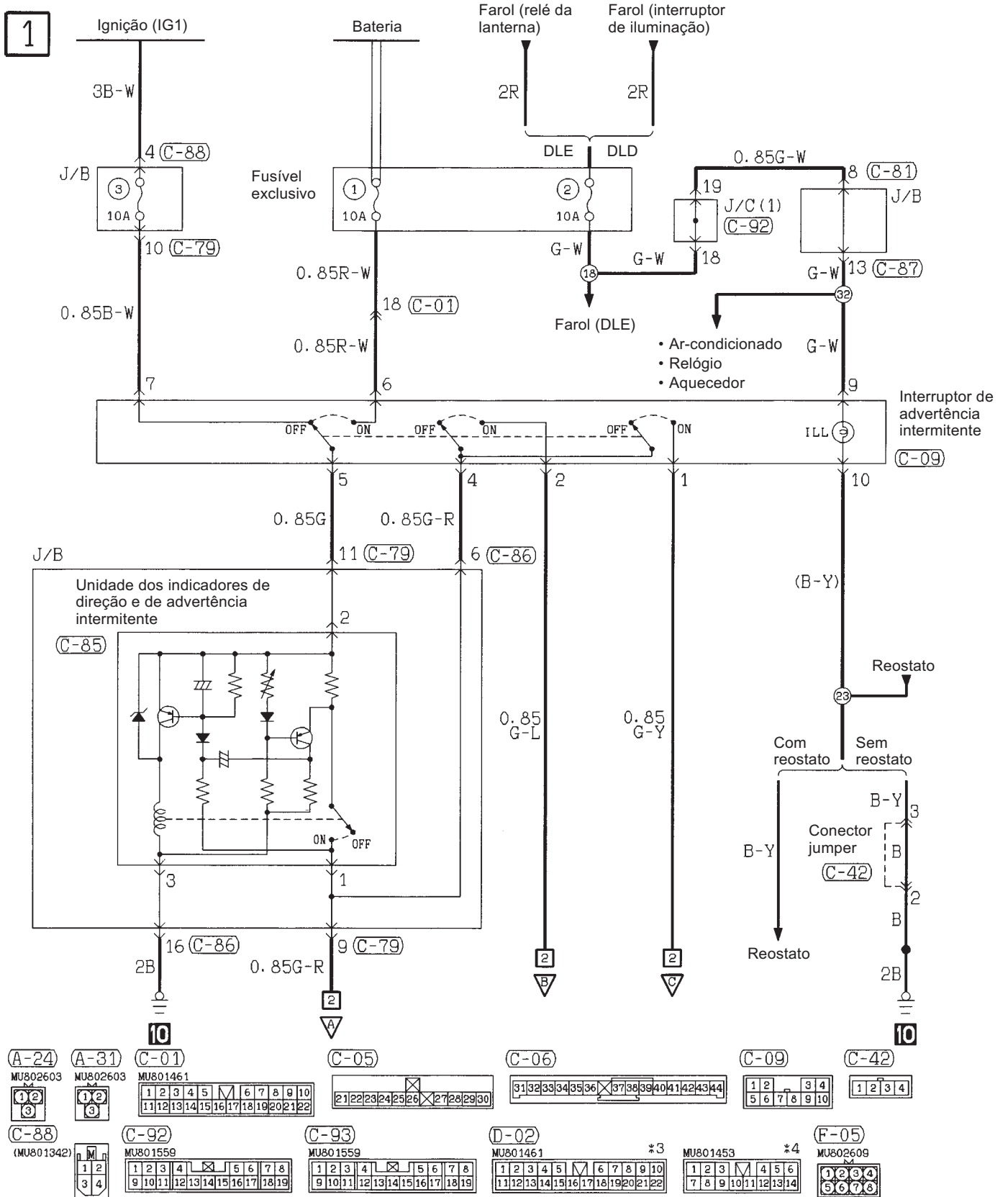
### Dicas de solução de problema

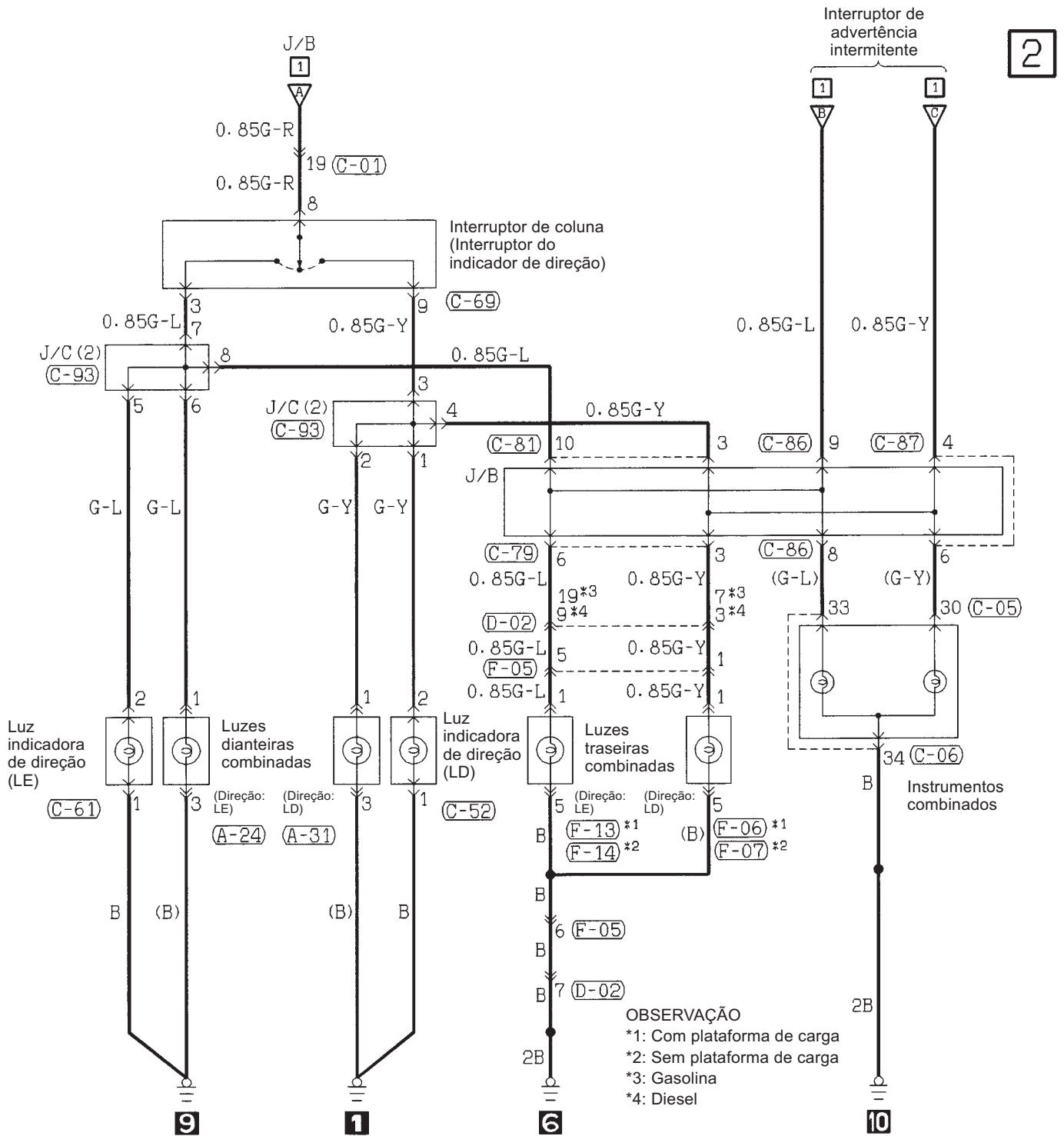
1. A luz interna não acende.
  - (1) O relógio também não funciona.
    - Verifique o fusível exclusivo nº (5).
  - (2) A luz interna não acende quando qualquer porta está aberta com o interruptor da luz interna na posição DOOR.
    - Verifique a lâmpada.
    - Verifique o interruptor da luz interna.
  - (3) A luz interna não acende quando uma porta está aberta com o interruptor da luz interna na posição DOOR.
    - Verifique o interruptor da porta (da porta suspeita).

# LUZ DE ILUMINAÇÃO DO CILINDRO DA CHAVE DA IGNIÇÃO

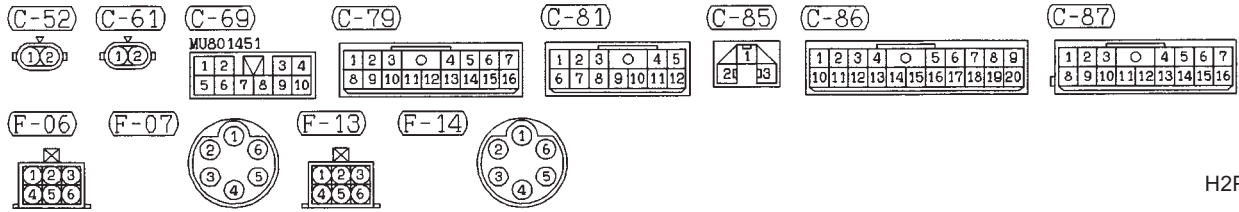


# INDICADORES DE DIREÇÃO E DE ADVERTÊNCIA INTERMITENTE





2



H2P09E00AB

Código de cor da fiação

- B: Preto
- BR: Marrom
- LG: Verde claro
- O: Laranja
- G: Verde
- Gr: Cinza
- L: Azul
- R: Vermelho
- W: Branco
- P: Rosa
- Y: Amarelo
- V: Violeta
- SB: Azul celeste



## INDICADORES DE DIREÇÃO E DE ADVERTÊNCIA INTERMITENTE

### Funcionamento

#### <Luz indicadora de direção>

##### 1. Em condição padrão de funcionamento

- Quando a ignição está na posição ON, a voltagem da bateria é aplicada através do interruptor de advertência intermitente à unidade dos indicadores de direção e de advertência intermitente.
- Quando o interruptor dos indicadores de direção é colocado na posição "LH" ou "RH", o contato do relé liga e desliga repetidamente, devido à operação de mudança do capacitor e do transistor dentro da unidade do lampejador e a luz do indicador de direção pisca.

##### 2. Quando uma lâmpada está queimada

- Quando alguma das lâmpadas dos indicadores de direção está queimada, a resistência de todo o circuito da lâmpada aumenta, de modo que o tempo necessário para carregar e descarregar o capacitor é reduzido, fazendo o ciclo "ON" e "OFF" do relé se tornar mais rápido do que o padrão e aumenta o número de piscadas.

#### <Luz de advertência intermitente>

- Quando o interruptor da luz de advertência intermitente está na posição ON, a corrente flui através do fusível exclusivo nº (1) para a unidade do lampejador, os contatos do relé da unidade do lampejador abrem e fecham repetidamente, o que faz as luzes indicadoras de direção esquerdas e direitas e as luzes indicadoras de advertência intermitentes piscarem ao mesmo tempo.

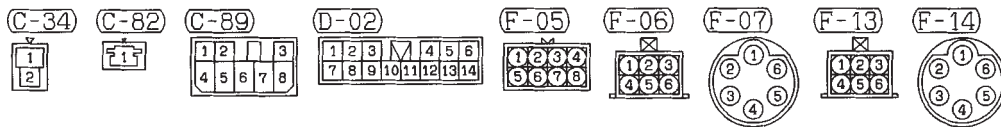
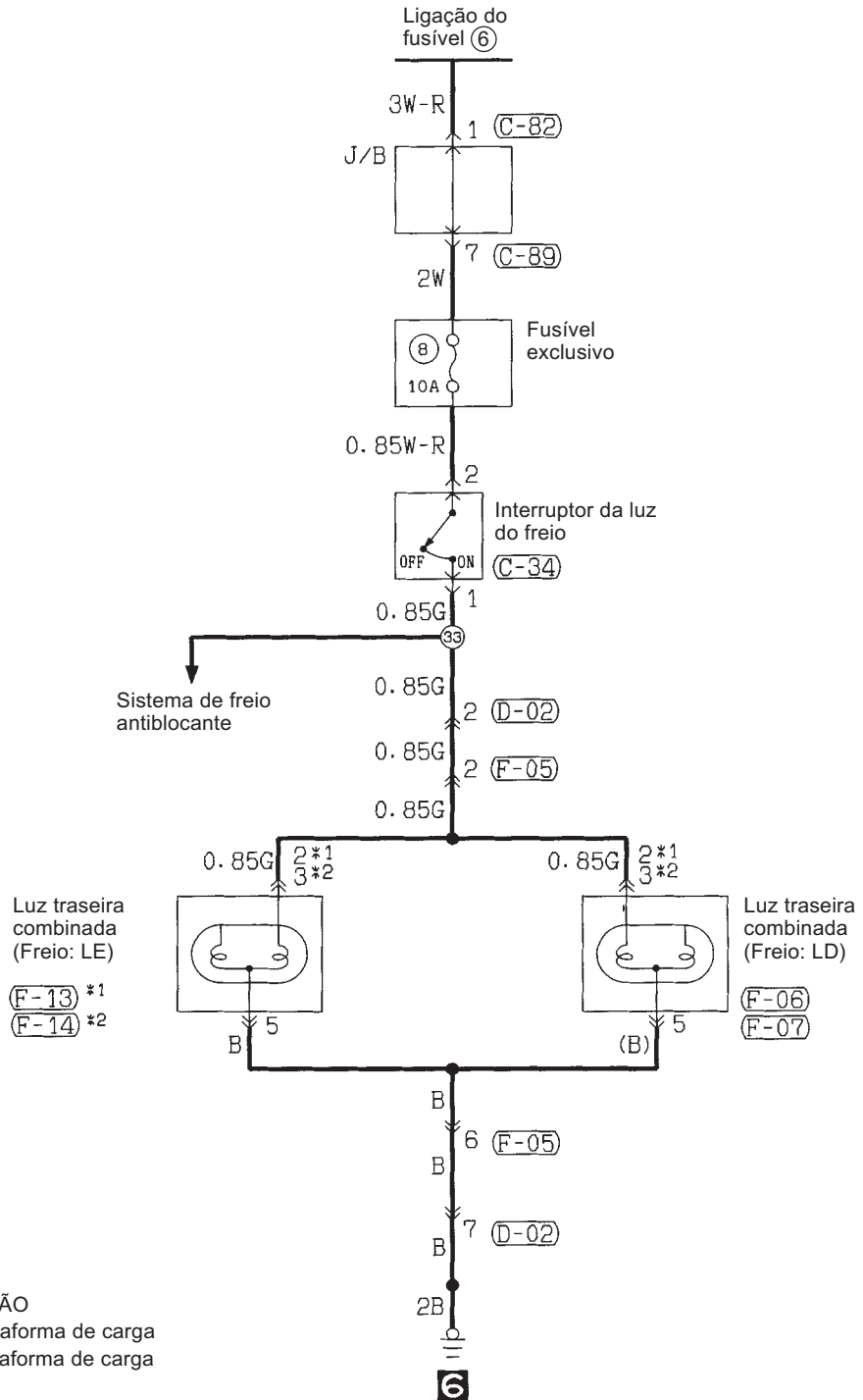
#### OBSERVAÇÃO

- O número de vezes que as luzes de advertência intermitentes piscam não muda, mesmo quando uma luz está queimada.

### Dicas de solução de problema

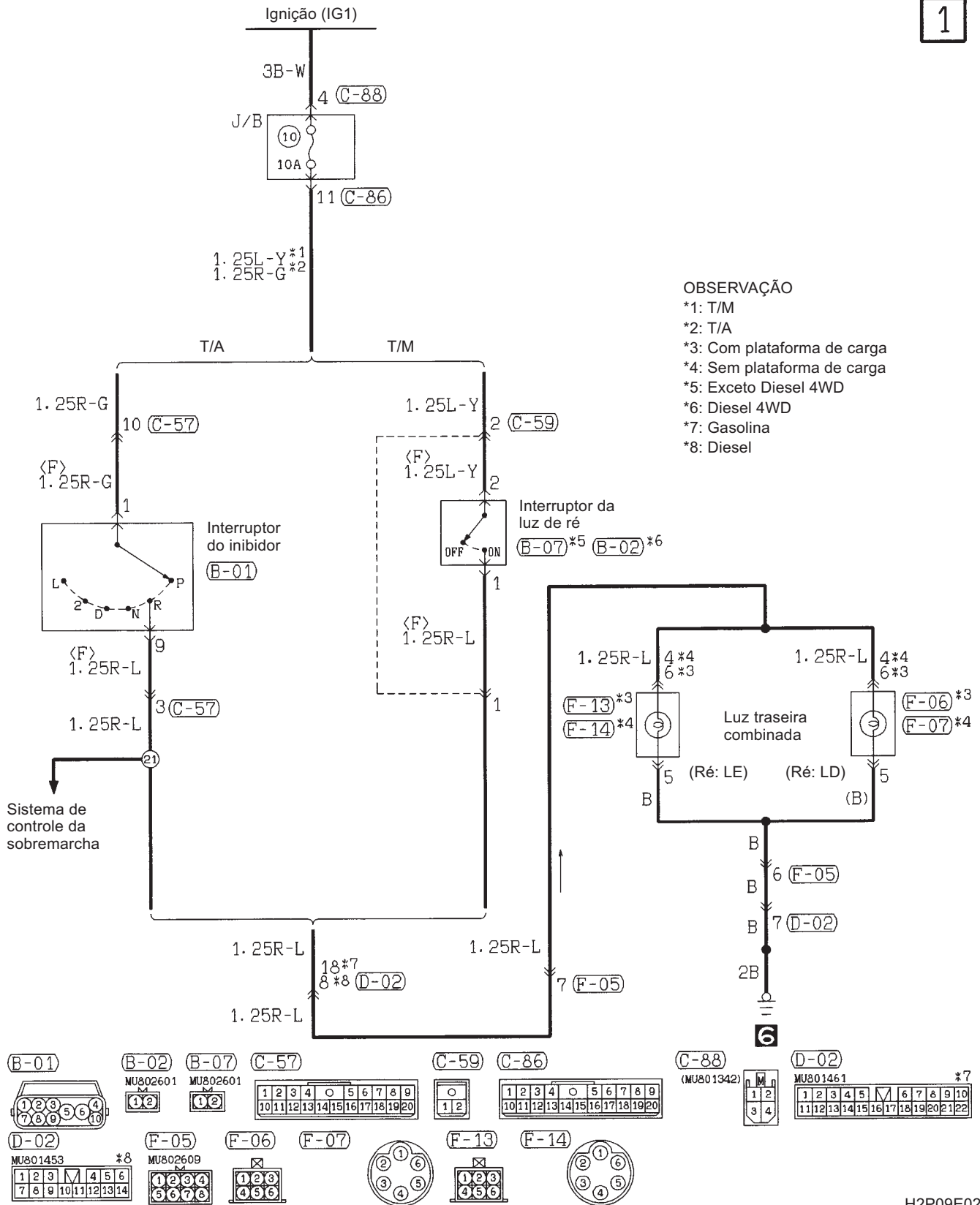
1. Nem a luz indicadora de direção nem a luz de advertência intermitente funcionam.
  - Verifique os contatos da luz de advertência intermitente (no terminal de força).
  - Verifique a unidade do lampejador.
2. Todas as luzes indicadoras de direção esquerdas e direitas não funcionam.
  - (1) A luz de advertência intermitente está totalmente operacional.
    - Verifique o interruptor da luz indicadora de direção.
3. O ciclo das piscadas das luzes indicadoras de direção está mais curto.
  - Verifique a lâmpada.
  - Verifique a unidade do lampejador.
4. A luz de advertência intermitente não funciona. As luzes indicadoras de direção estão operacionais.
  - Verifique o fusível exclusivo nº (1).
  - Verifique os contatos da luz de advertência intermitente (no terminal da luz de advertência).

LUZ DO FREIO



LUZ DE RÉ

1

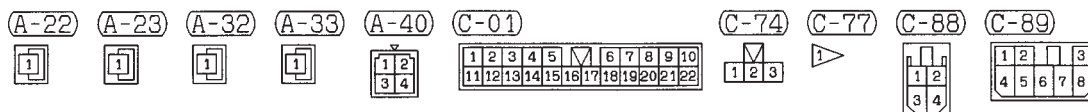
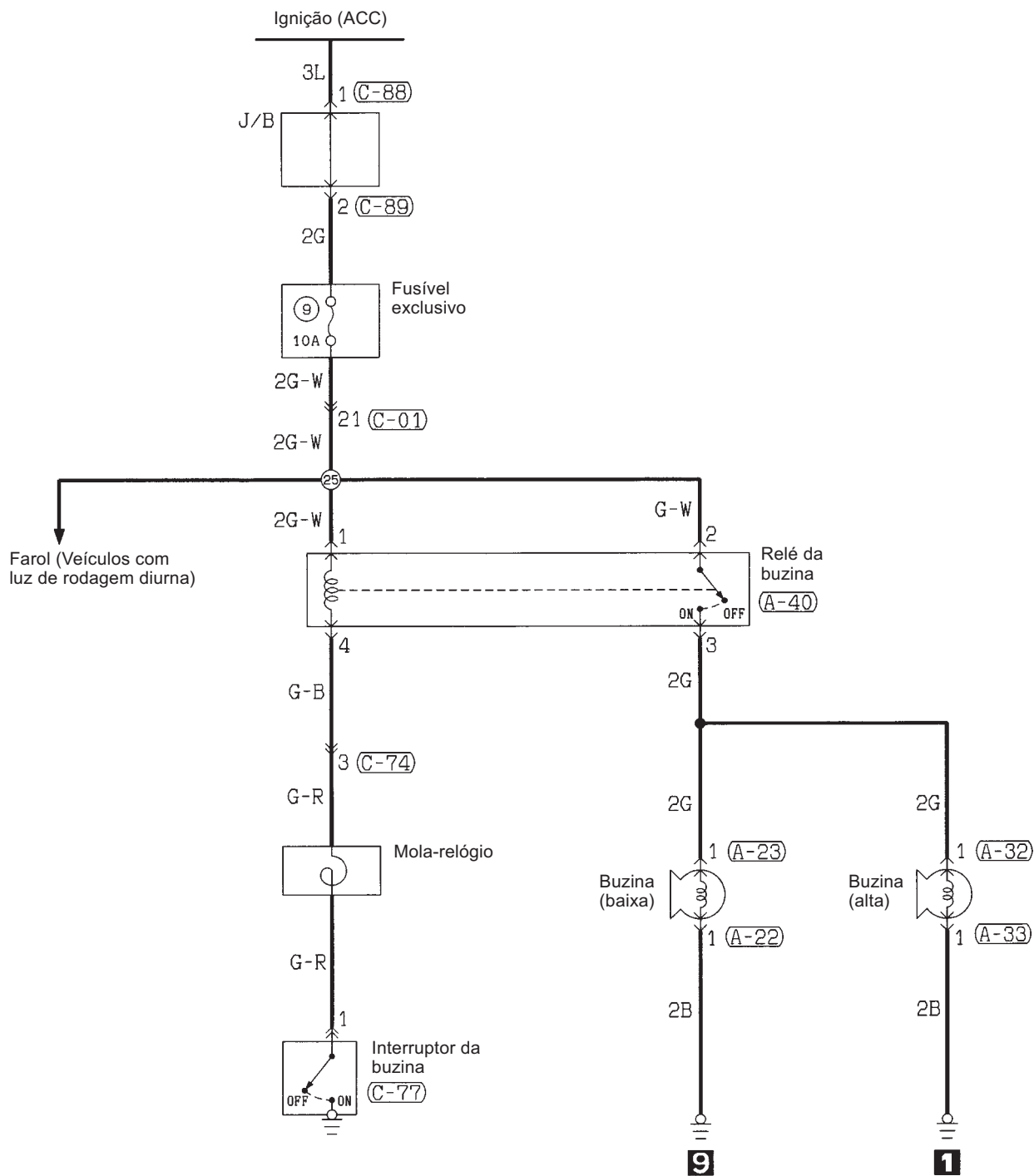


OBSERVAÇÃO

- \*1: T/M
- \*2: T/A
- \*3: Com plataforma de carga
- \*4: Sem plataforma de carga
- \*5: Exceto Diesel 4WD
- \*6: Diesel 4WD
- \*7: Gasolina
- \*8: Diesel

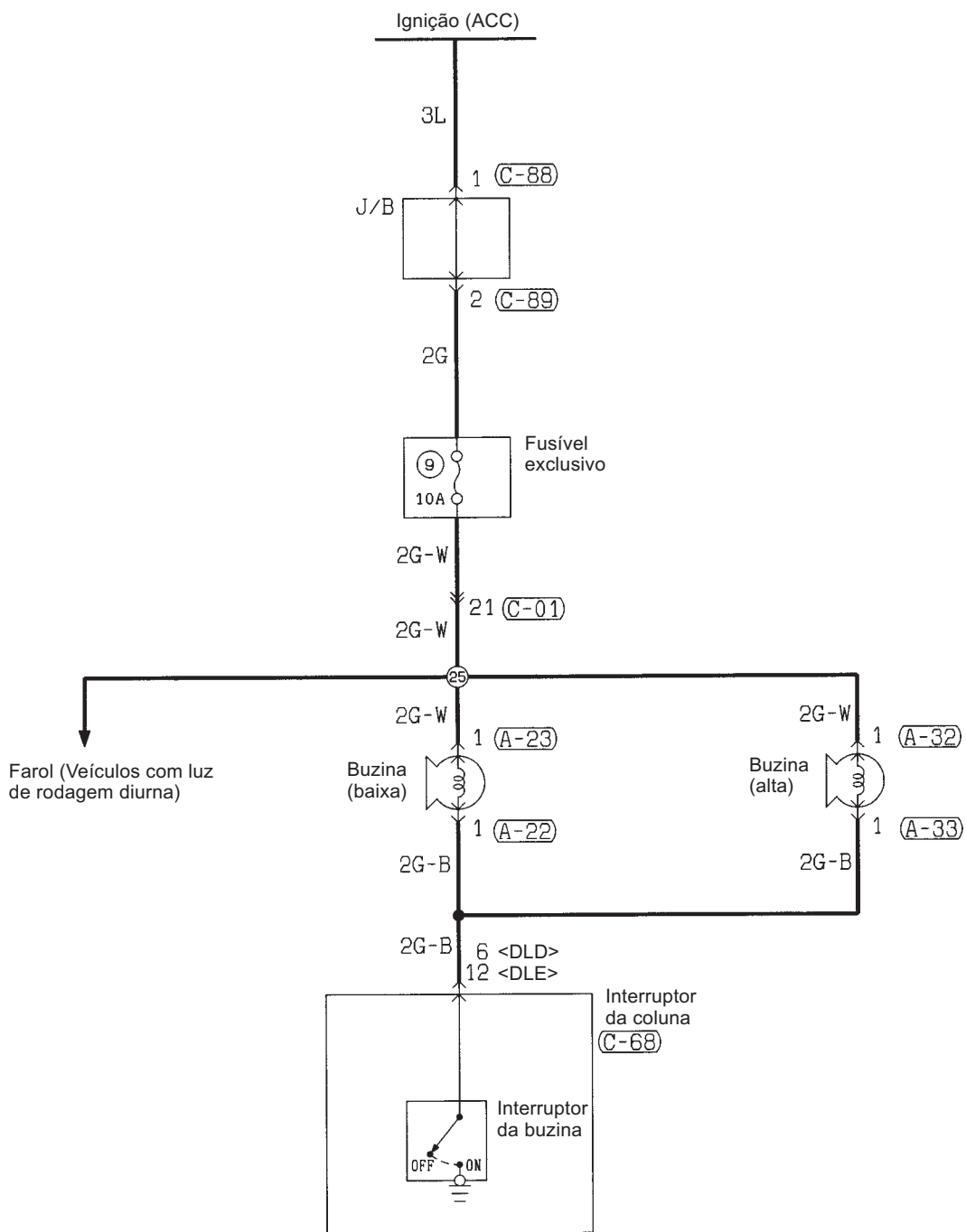
# BUZINA

Veículos com SRS



# BUZINA

Veículos sem SRS



(A-22)



(A-23)



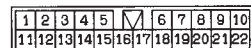
(A-32)



(A-33)



(C-01)



(C-68)



(C-88)



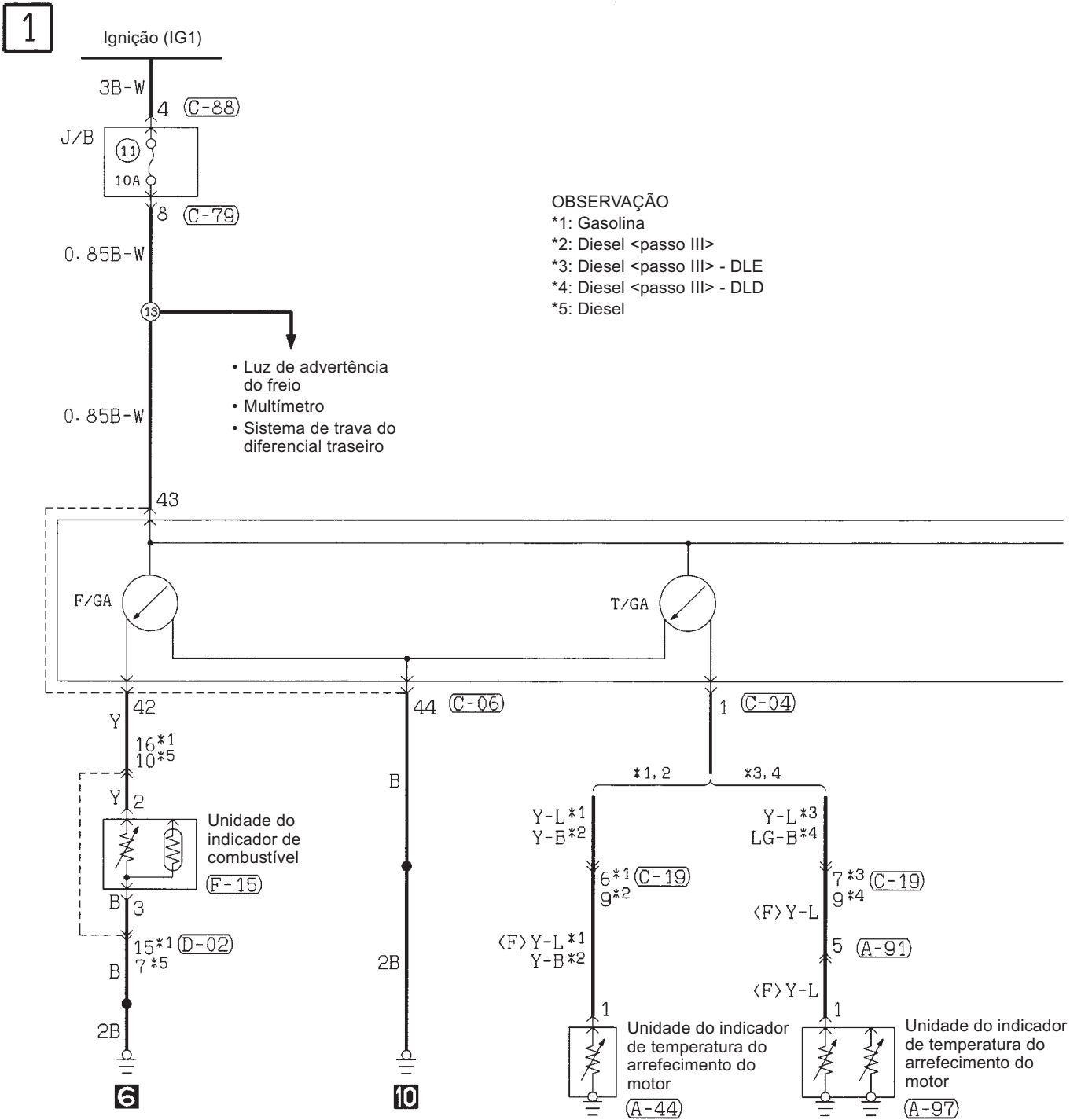
(C-89)



---

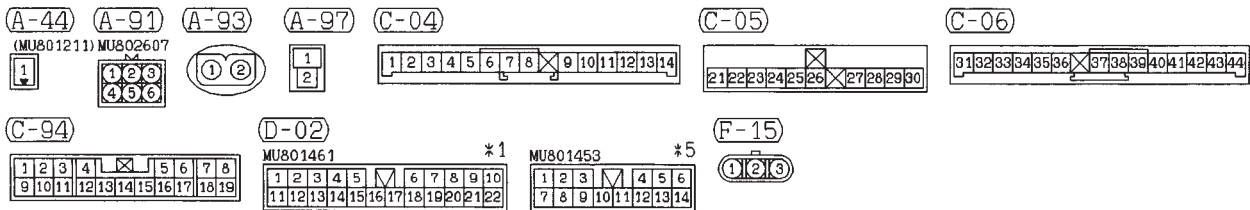
OBSERVAÇÃO

MEDIDOR E INDICADOR



OBSERVAÇÃO  
 \*1: Gasolina  
 \*2: Diesel <passo III>  
 \*3: Diesel <passo III> - DLE  
 \*4: Diesel <passo III> - DLD  
 \*5: Diesel

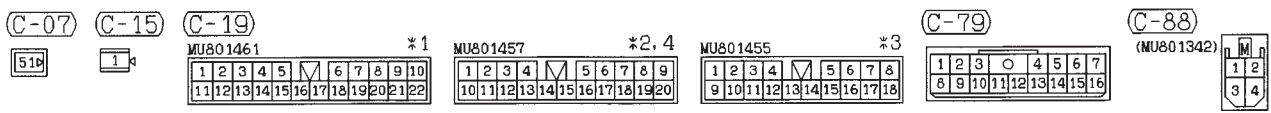
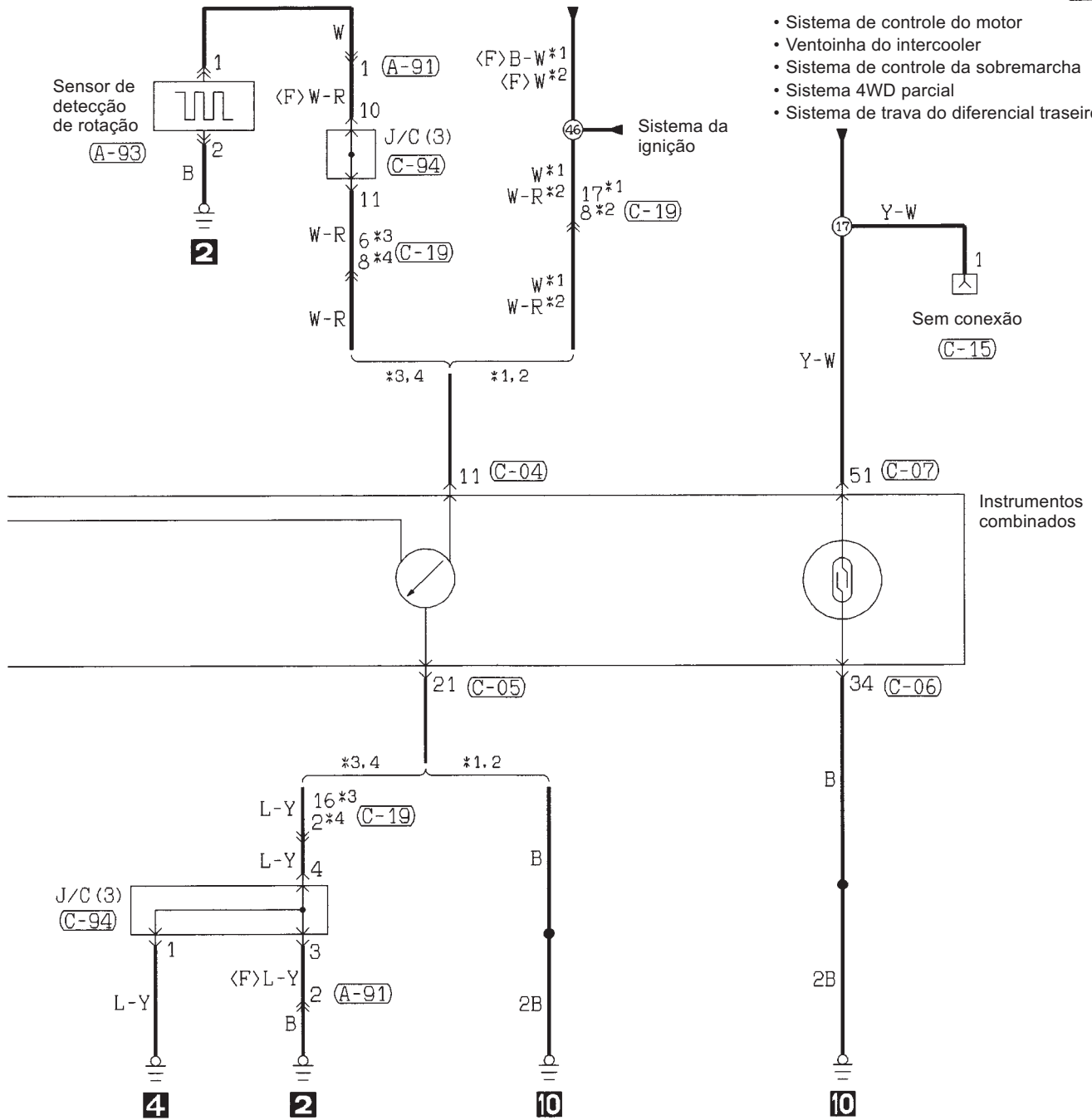
- Luz de advertência do freio
- Multímetro
- Sistema de trava do diferencial traseiro



2

- Sistema de controle do motor
- Sistema da ignição

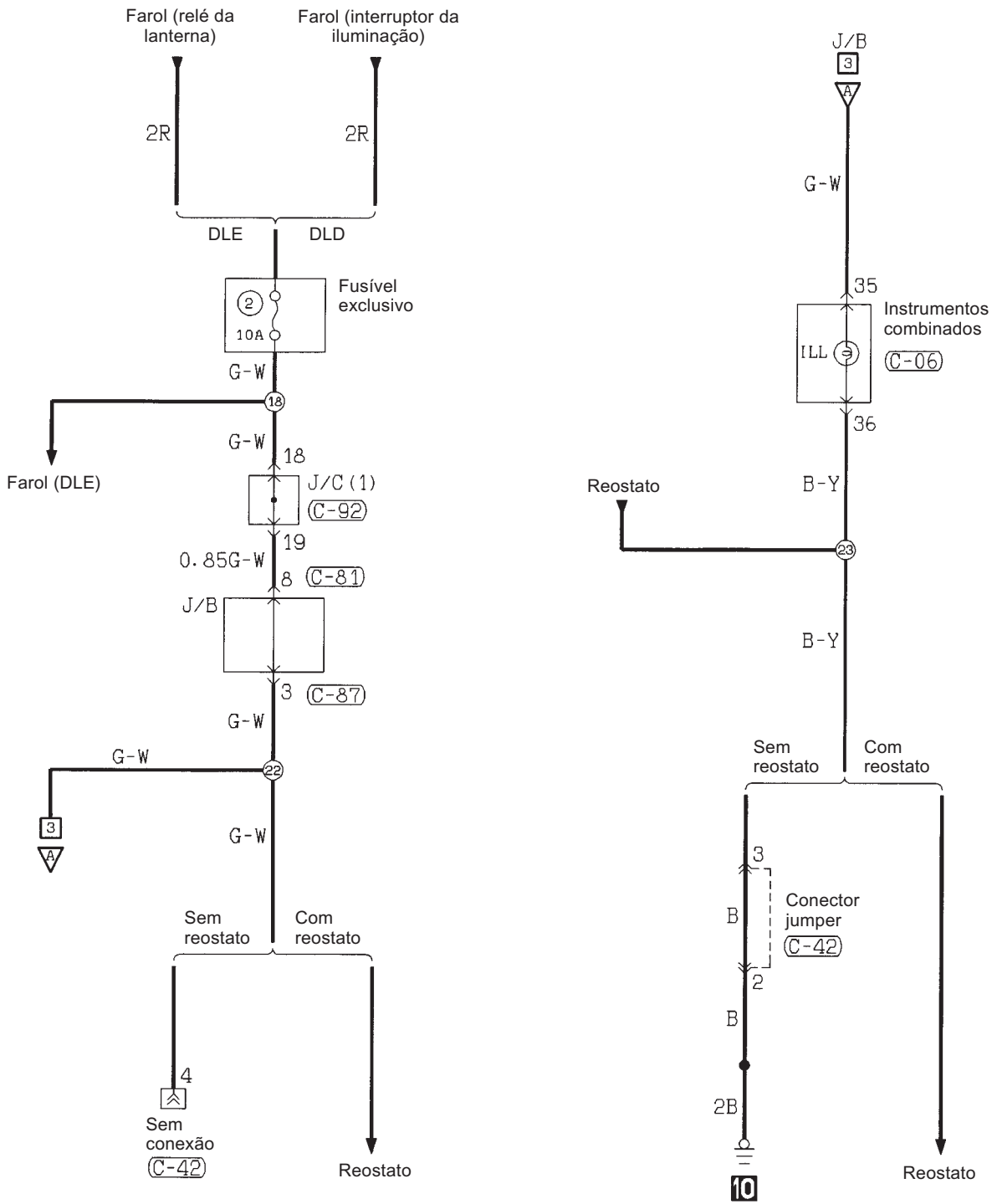
- Sistema de controle do motor
- Ventoinha do intercooler
- Sistema de controle da sobremarcha
- Sistema 4WD parcial
- Sistema de trava do diferencial traseiro





MEDIDOR E INDICADOR (Continuação)

3



(C-06)

3	1	32	33	34	35	36	X	37	38	39	40	41	42	43	44
---	---	----	----	----	----	----	---	----	----	----	----	----	----	----	----

(C-42)

1	2	3	4
---	---	---	---

(C-81)

1	2	3	○	4	5	6	7
6	7	8	9	10	11	12	

(C-87)

1	2	3	○	4	5	6	7	
8	9	10	11	12	13	14	15	16

(C-92)

1	2	3	4	L	5	6	7	8		
9	10	11	12	13	14	15	16	17	18	19

H2P10E00BA

Código de cor da fiação

- B: Preto
- BR: Marrom
- LG: Verde claro
- O: Laranja
- G: Verde
- Gr: Cinza
- L: Azul
- R: Vermelho
- W: Branco
- P: Rosa
- Y: Amarelo
- V: Violeta
- SB: Azul celeste

## MEDIDOR E INDICADOR

### Funcionamento

#### <Indicador de combustível>

- Quando a ignição está ligada, o indicador de combustível é ativado.
- Quando o nível do combustível está alto, a resistência da unidade do indicador de combustível é pequena e a corrente que passa através do circuito é grande. Isto faz o ponteiro do indicador mover-se para "F".
- Quando o nível do combustível está baixo, a resistência da unidade do indicador de combustível aumenta e somente uma corrente pequena flui através do circuito e o ponteiro do indicador move-se para "E".

#### <Medidor de temperatura do arrefecimento do motor>

- Quando a ignição está ligada, o indicador da temperatura do arrefecimento do motor é ativado.
- Quando a temperatura do arrefecimento está alta, a resistência da unidade é pequena e há um grande fluxo de corrente no circuito. Isto faz o ponteiro do indicador indicar "H".
- Quando a temperatura do arrefecimento está baixa, a resistência da unidade do indicador é alta e há uma corrente pequena fluindo através do circuito e o ponteiro do indicador indica "C".

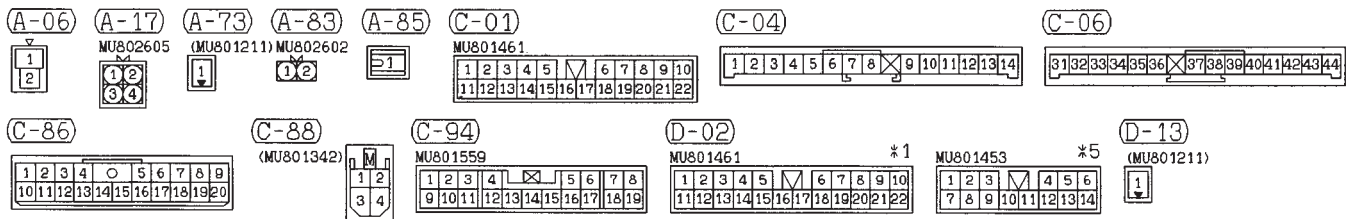
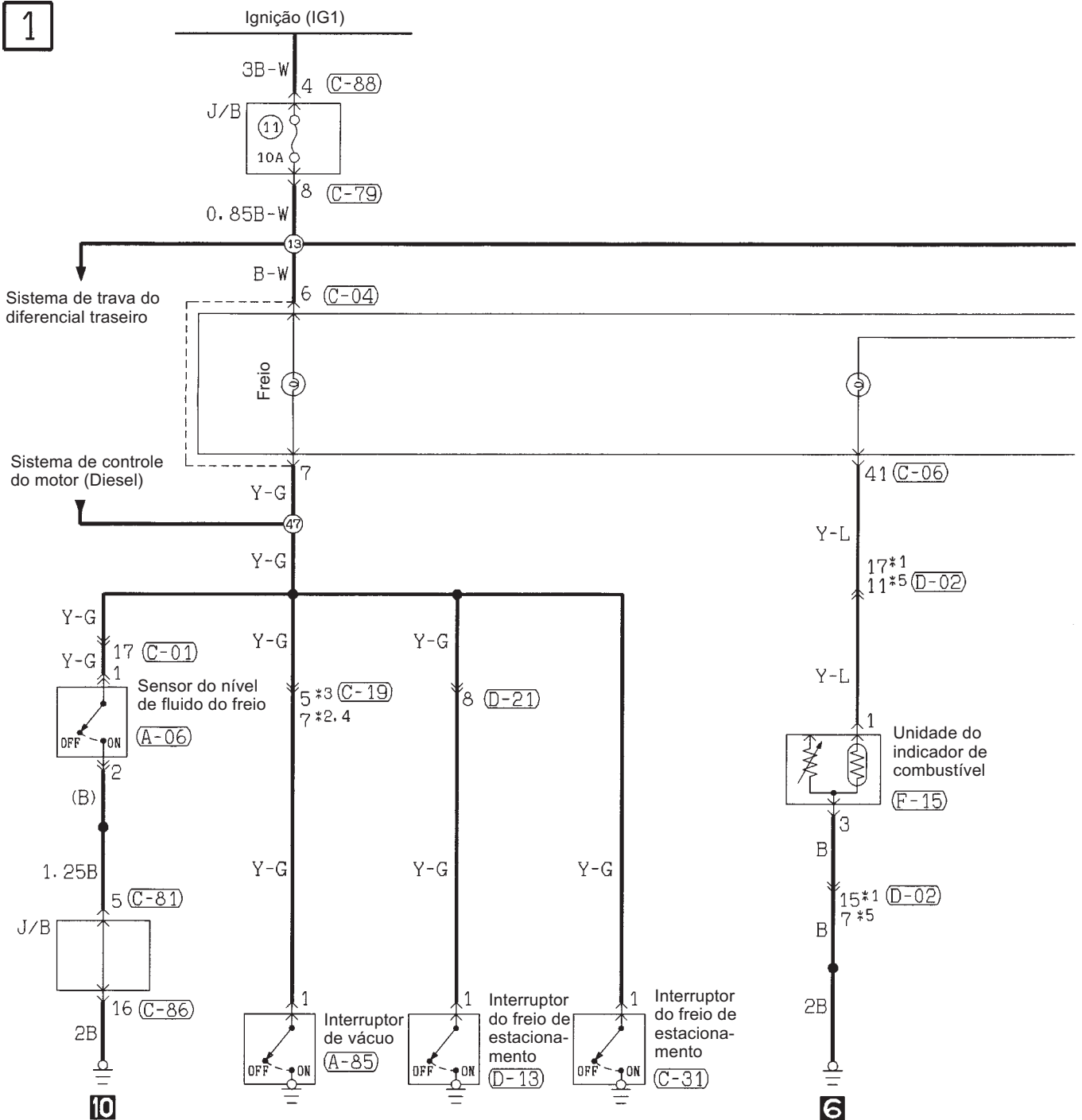
### Dicas de solução de problema

1. O indicador de combustível não funciona ou registra incorretamente.
  - (1) Quando o terminal "Y" está aterrado e o conector da unidade medidora de combustível desconectado, o indicador de combustível registra "F".
    - Verifique o indicador de combustível.
2. O indicador da temperatura do arrefecimento do motor não funciona ou registra incorretamente.
  - (1) Quando o indicador da temperatura do arrefecimento do motor está aterrado com o conector desconectado, ele registra "H".
    - Verifique a unidade do indicador da temperatura do arrefecimento do motor.
3. Luz de iluminação dos medidores não acende.
  - (1) Lanternas acendem.
    - Verifique o reostato.
    - Verifique o terra.

# LUZ DE ADVERTÊNCIA DO FREIO

# LUZ DE ADVERTÊNCIA DO COMBUSTÍVEL

Veículos sem SRS

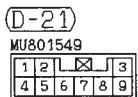
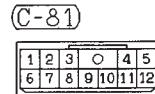
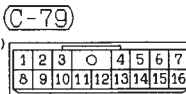
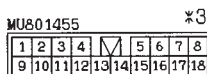
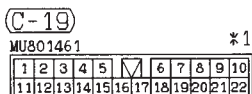
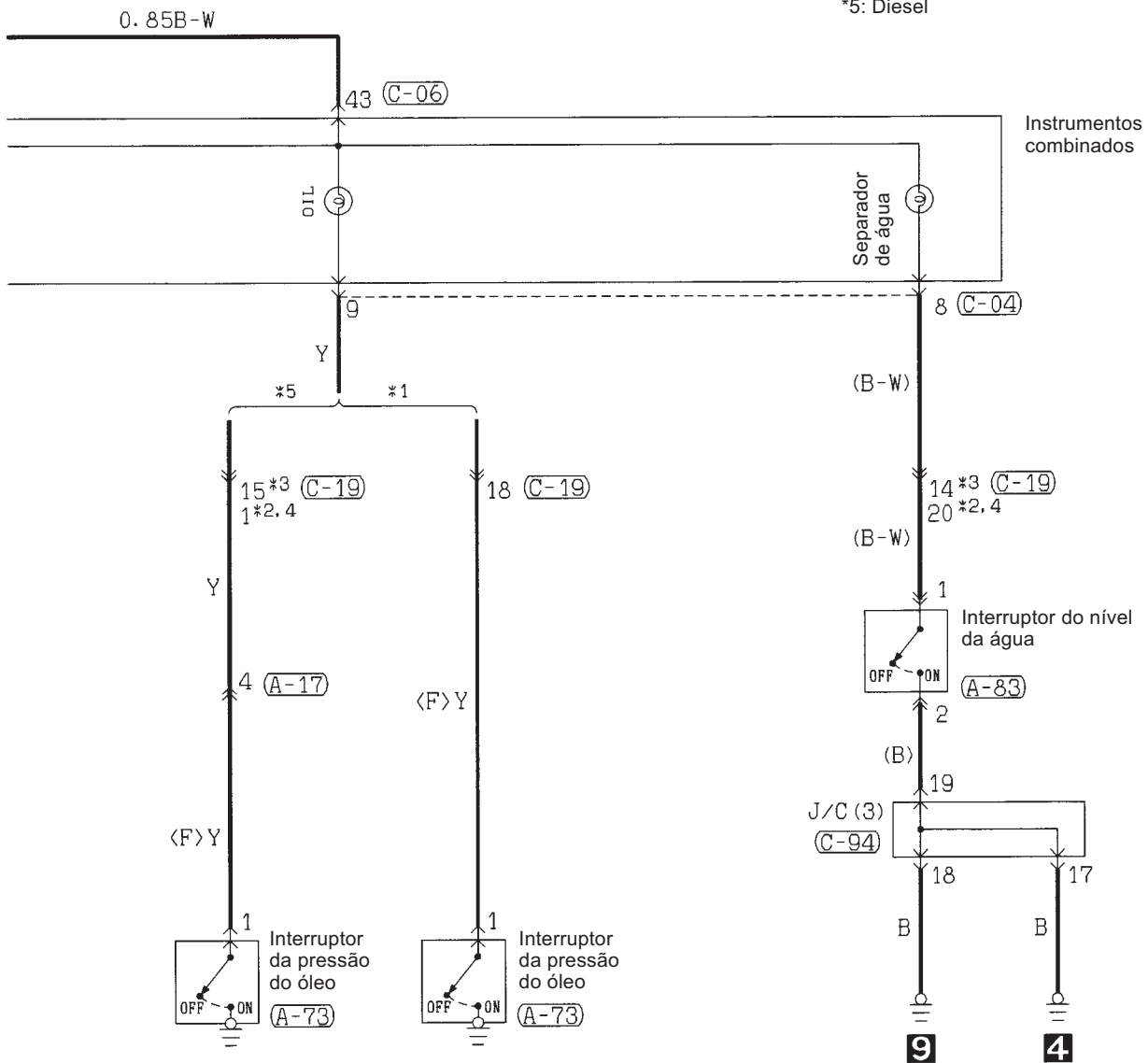


# LUZ DE ADVERTÊNCIA DA PRESSÃO DO ÓLEO LUZ DE ADVERTÊNCIA DO FILTRO DE COMBUSTÍVEL

2

OBSERVAÇÃO

- \*1: Gasolina
- \*2: Diesel (Passo III)
- \*3: Diesel (Passo II) - DLE
- \*4: Diesel (Passo II) - DLD
- \*5: Diesel



Código de cor da fiação

- |             |                  |            |            |           |
|-------------|------------------|------------|------------|-----------|
| B: Preto    | LG: Verde claro  | G: Verde   | L: Azul    | W: Branco |
| Y: Amarelo  | SB: Azul celeste | BR: Marrom | O: Laranja | Gr: Cinza |
| R: Vermelho | P: Rosa          | V: Violeta |            |           |

**LUZ DE ADVERTÊNCIA DO FREIO****LUZ DE ADVERTÊNCIA DO COMBUSTÍVEL****LUZ DE ADVERTÊNCIA DA PRESSÃO DO ÓLEO****LUZ DE ADVERTÊNCIA DO FILTRO DE COMBUSTÍVEL****Funcionamento****<Luz de advertência do freio>**

- Quando o nível do fluido do freio está abaixo de um nível pré-determinado, com a ignição na posição ON, o interruptor do nível do fluido do freio é ativado ou o interruptor do freio de estacionamento é ligado, fazendo a luz de advertência do freio acender.
- Nos veículos diesel, quando a tubulação de vácuo do servofreio falha, o interruptor de vácuo é ligado, fazendo a luz de advertência do freio acender.

**<Luz de advertência do combustível>**

- Quando o nível do combustível está muito baixo fazendo o sensor de nível ficar exposto, com a ignição na posição ON, a resistência do sensor de nível se torna pequena. Quando esta resistência cai abaixo de um nível pré-determinado, a luz de advertência do combustível acende, para advertir ao motorista que a quantidade de combustível ainda disponível para uso é pequena.

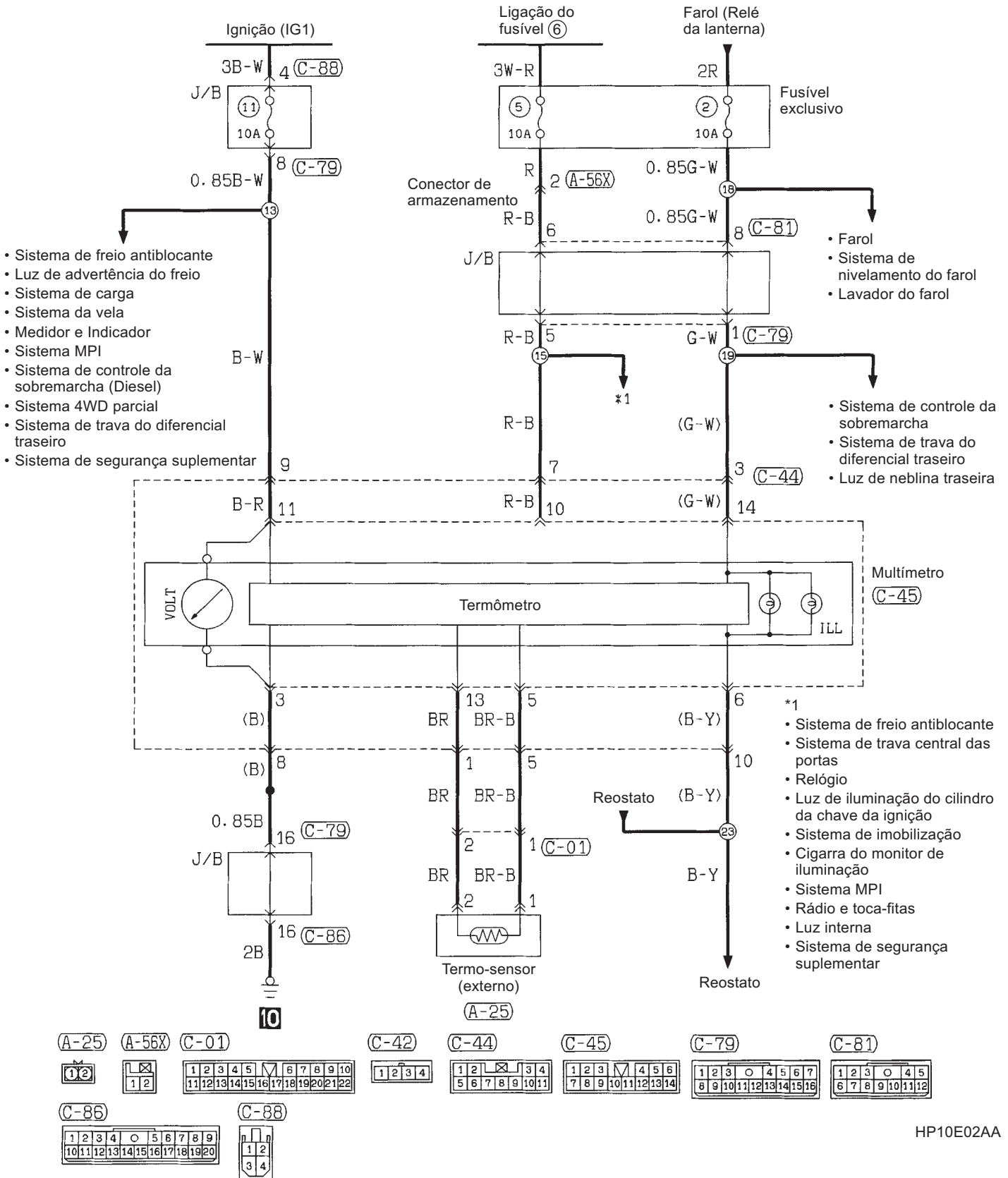
**<Luz de advertência da pressão do óleo>**

- Quando o sistema de lubrificação falha após dar a partida no motor, impossibilitando o aumento da pressão do óleo, o interruptor da pressão do óleo liga, fazendo a luz de advertência da pressão do óleo acender.

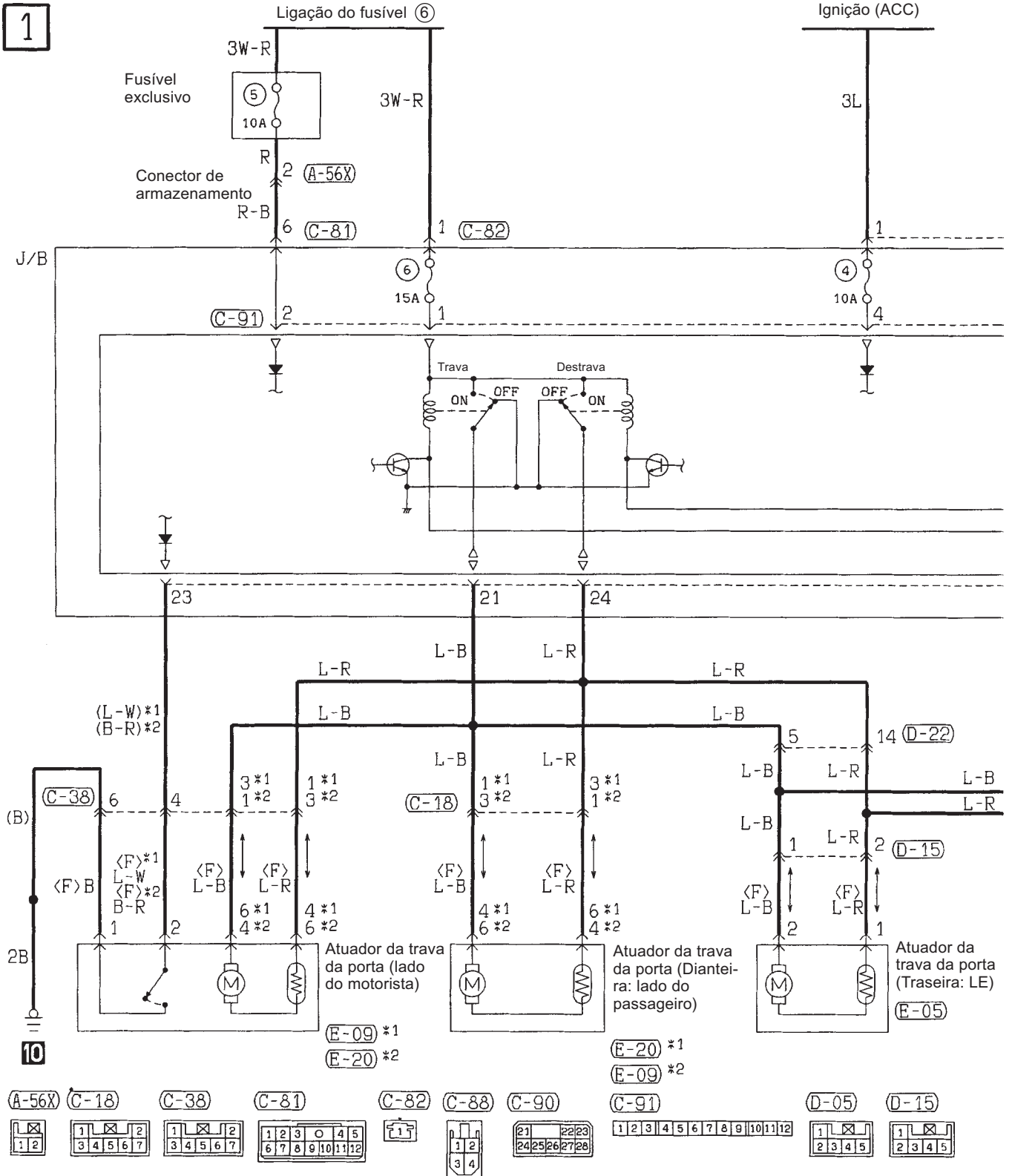
**<Luz de advertência do filtro de combustível>**

- Quando a ignição está na posição ON (com o motor desligado), a luz de advertência do filtro de combustível acende e a luz apaga após dar a partida no motor. Isto pode ser usado para verificar se há falha na lâmpada.
- Quando houver acúmulo de condensação no filtro do combustível, o interruptor do nível de água liga e faz a luz de advertência do filtro de combustível acender.

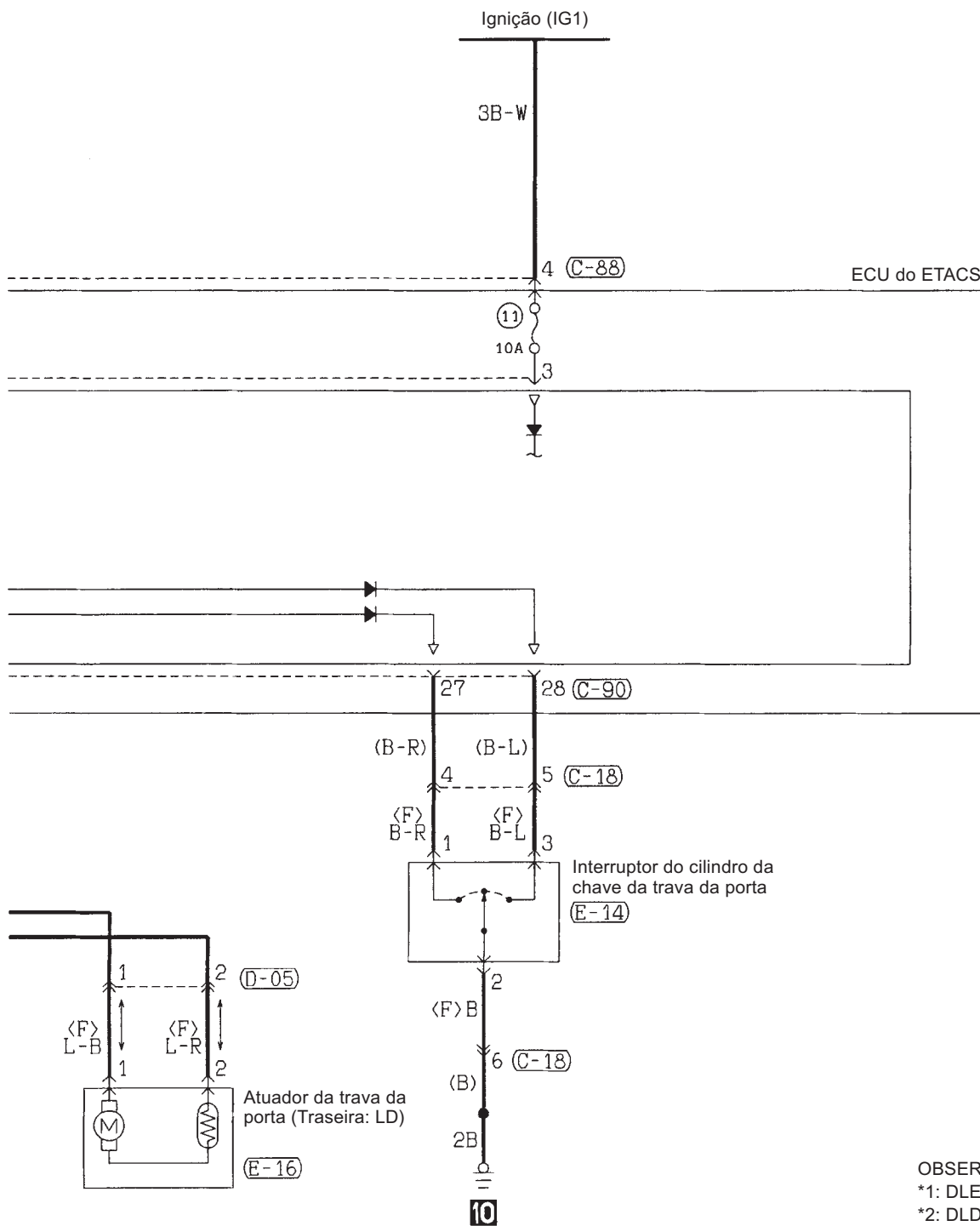
MULTÍMETRO



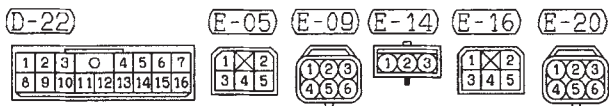
SISTEMA DE TRAVA CENTRAL DAS PORTAS



2



OBSERVAÇÃO  
\*1: DLE  
\*2: DLD



9P11E01AB

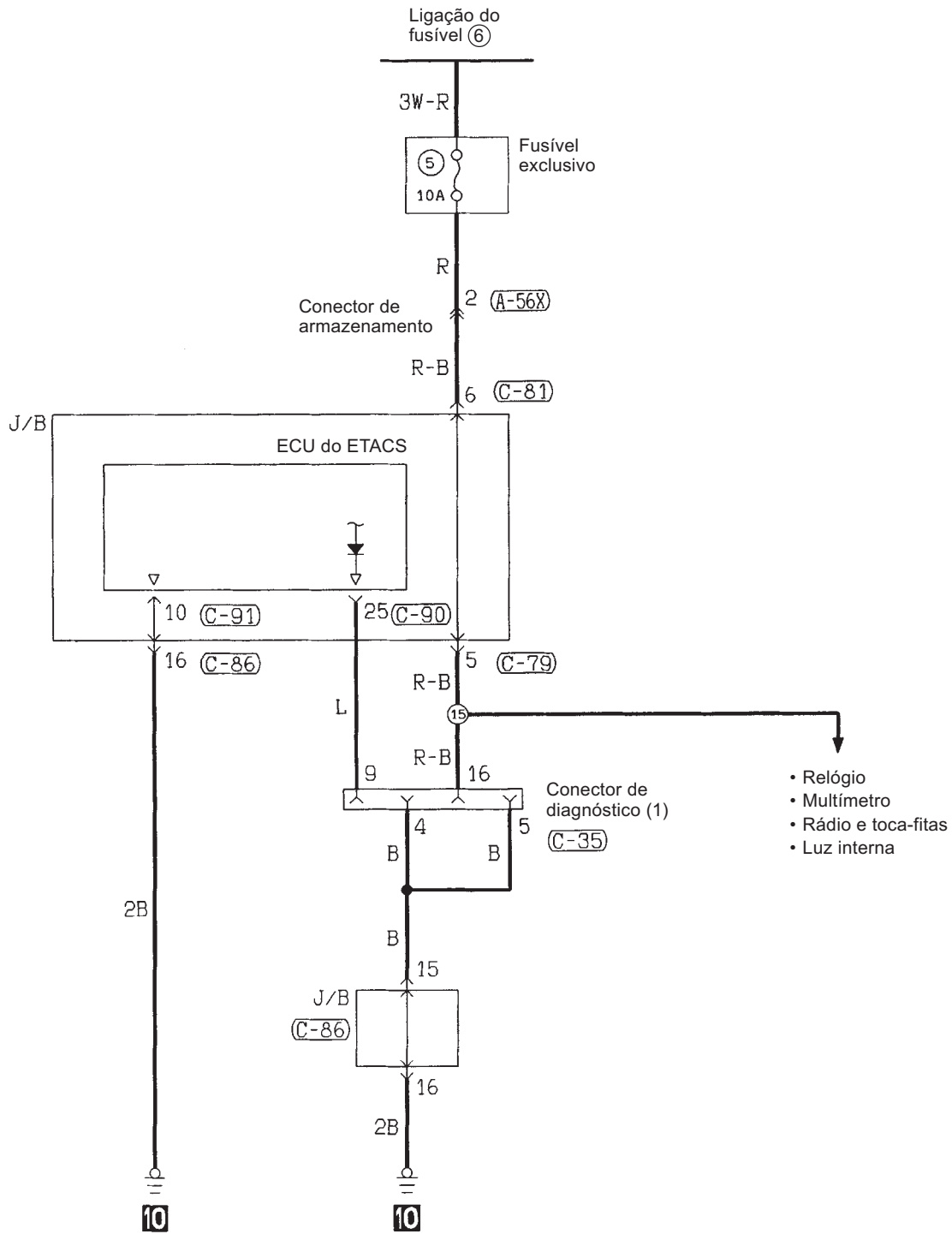
Código de cor da fiação

B: Preto      LG: Verde claro      G: Verde      L: Azul      W: Branco      Y: Amarelo      SB: Azul celeste  
BR: Marrom      O: Laranja      Gr: Cinza      R: Vermelho      P: Rosa      V: Violeta

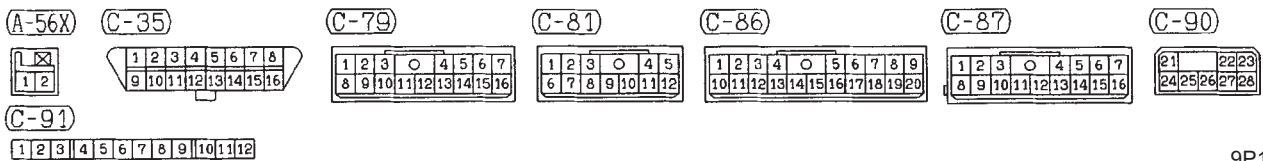


SISTEMA DE TRAVA CENTRAL DAS PORTAS (Continuação)

3



- Relógio
- Multímetro
- Rádio e toca-fitas
- Luz interna



9P11E01BA

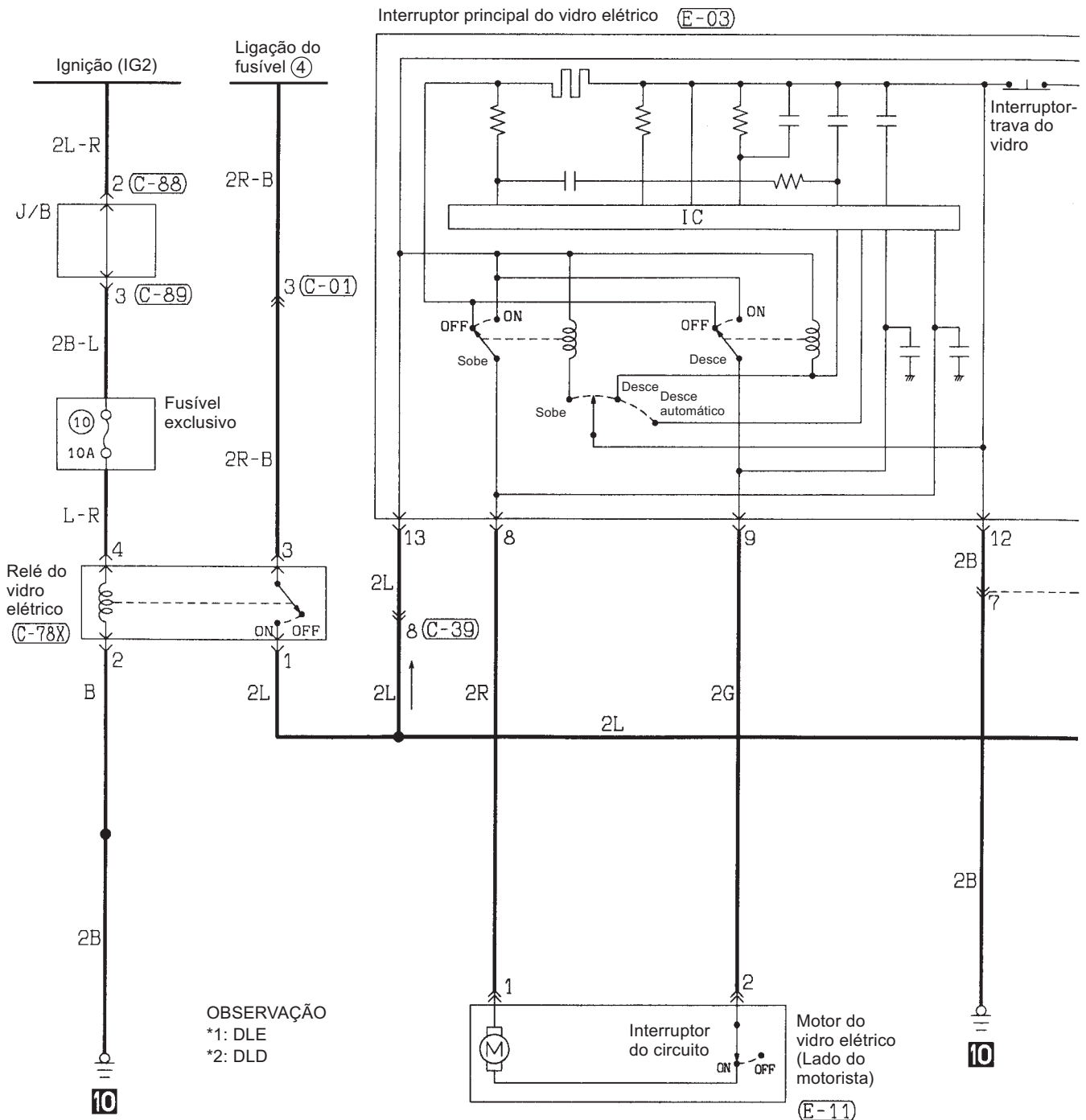
Código de cor da fiação

- |            |                 |           |             |           |            |                  |
|------------|-----------------|-----------|-------------|-----------|------------|------------------|
| B: Preto   | LG: Verde claro | G: Verde  | L: Azul     | W: Branco | Y: Amarelo | SB: Azul celeste |
| BR: Marrom | O: Laranja      | Gr: Cinza | R: Vermelho | P: Rosa   | V: Violeta |                  |

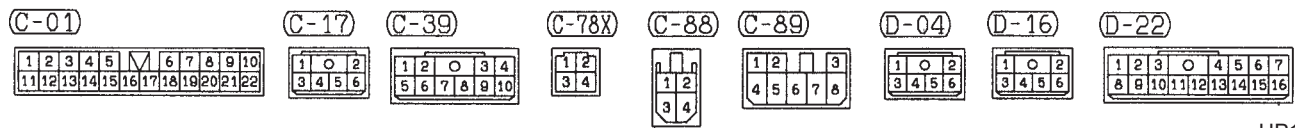
---

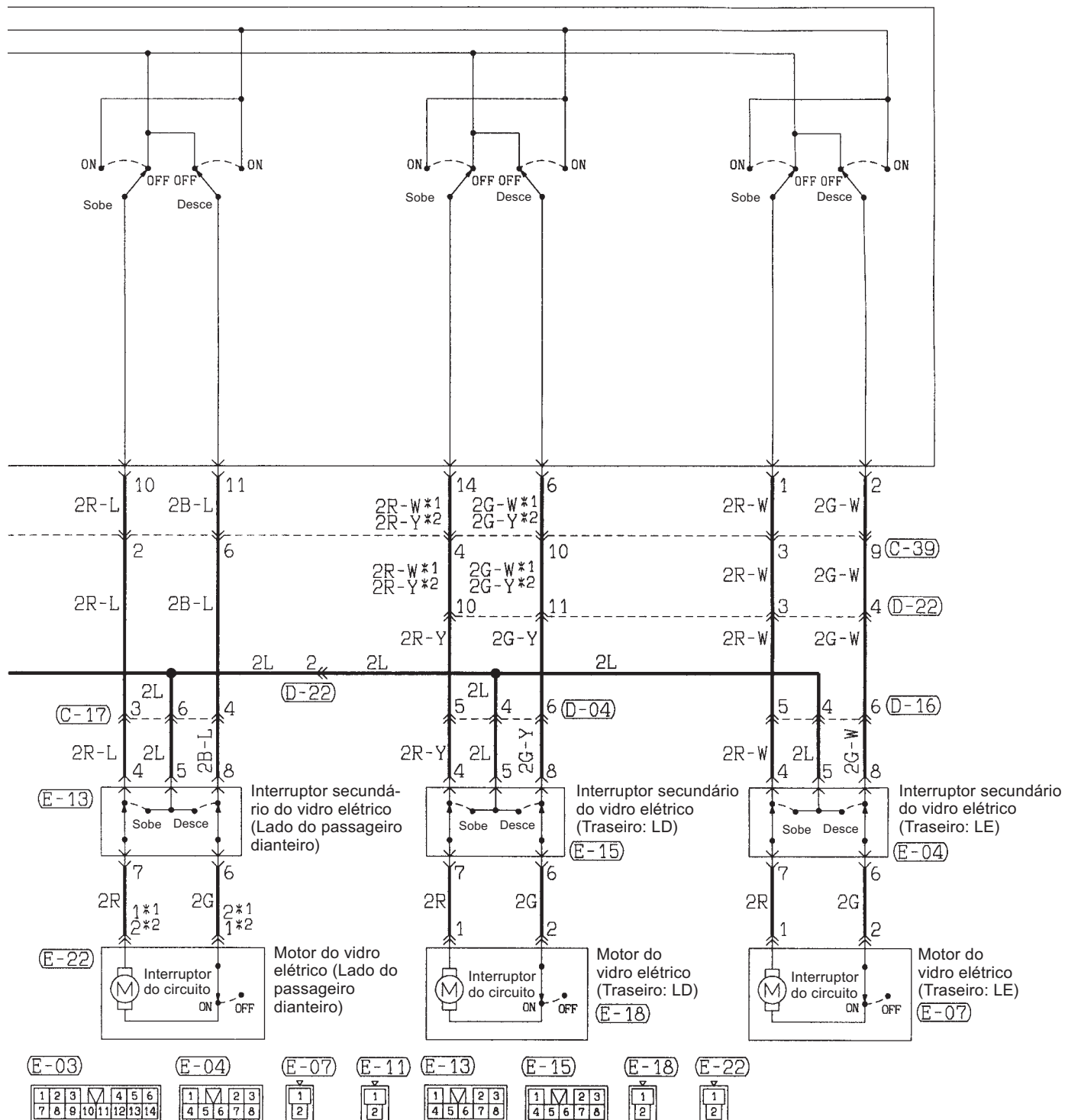
OBSERVAÇÃO

VIDROS ELÉTRICOS



OBSERVAÇÃO  
 \*1: DLE  
 \*2: DLD



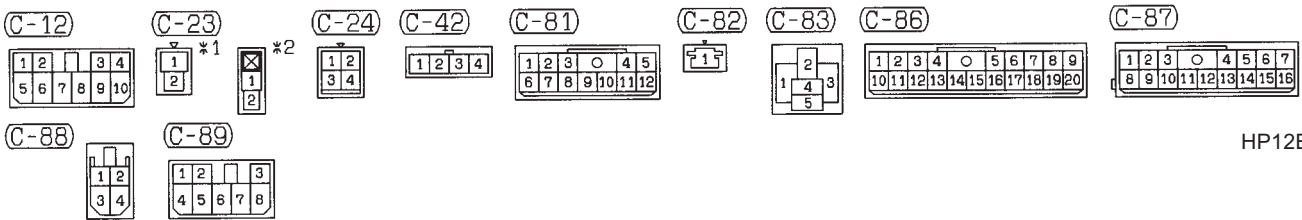
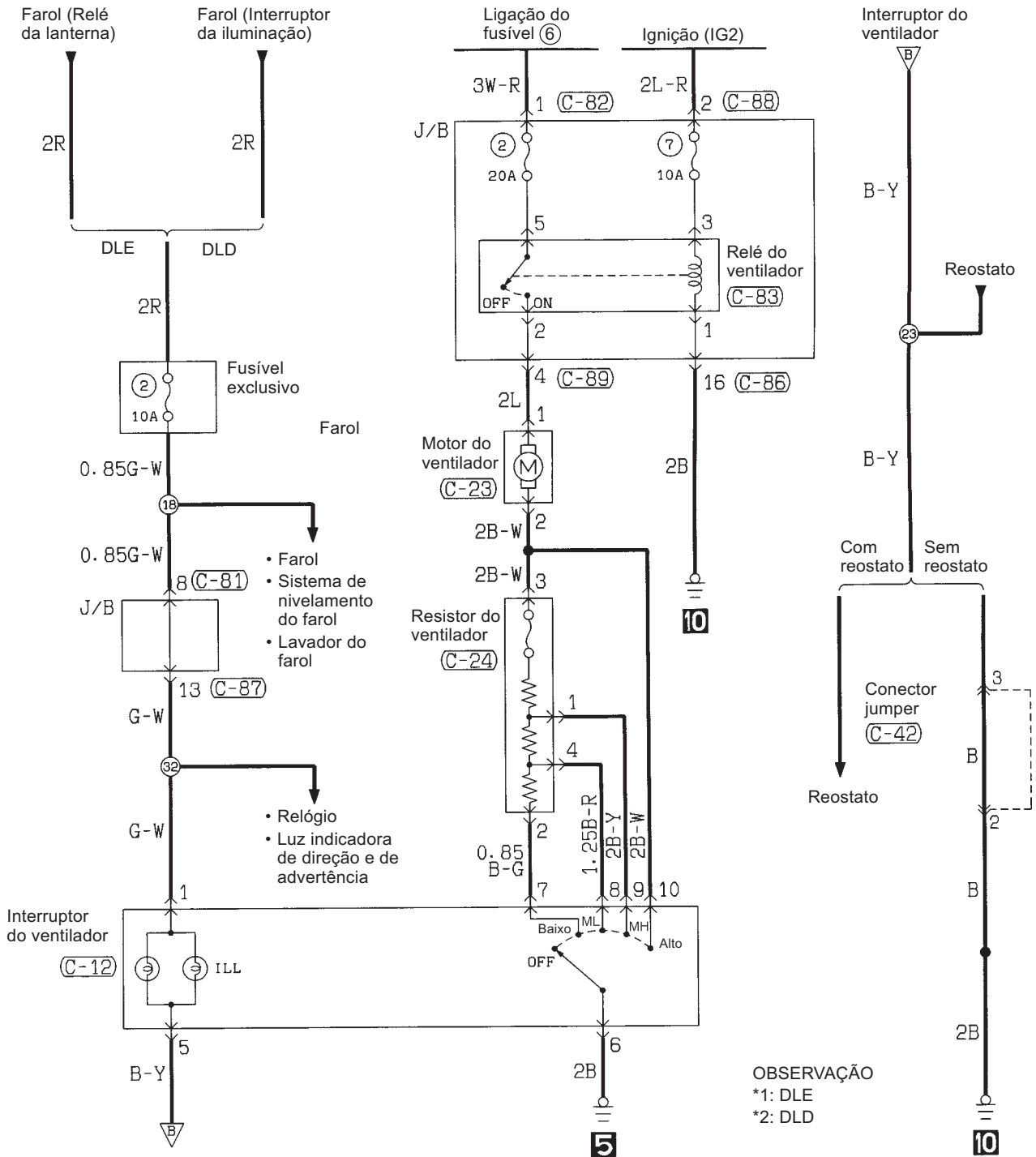


HP11X01AB

Código de cor da fiação

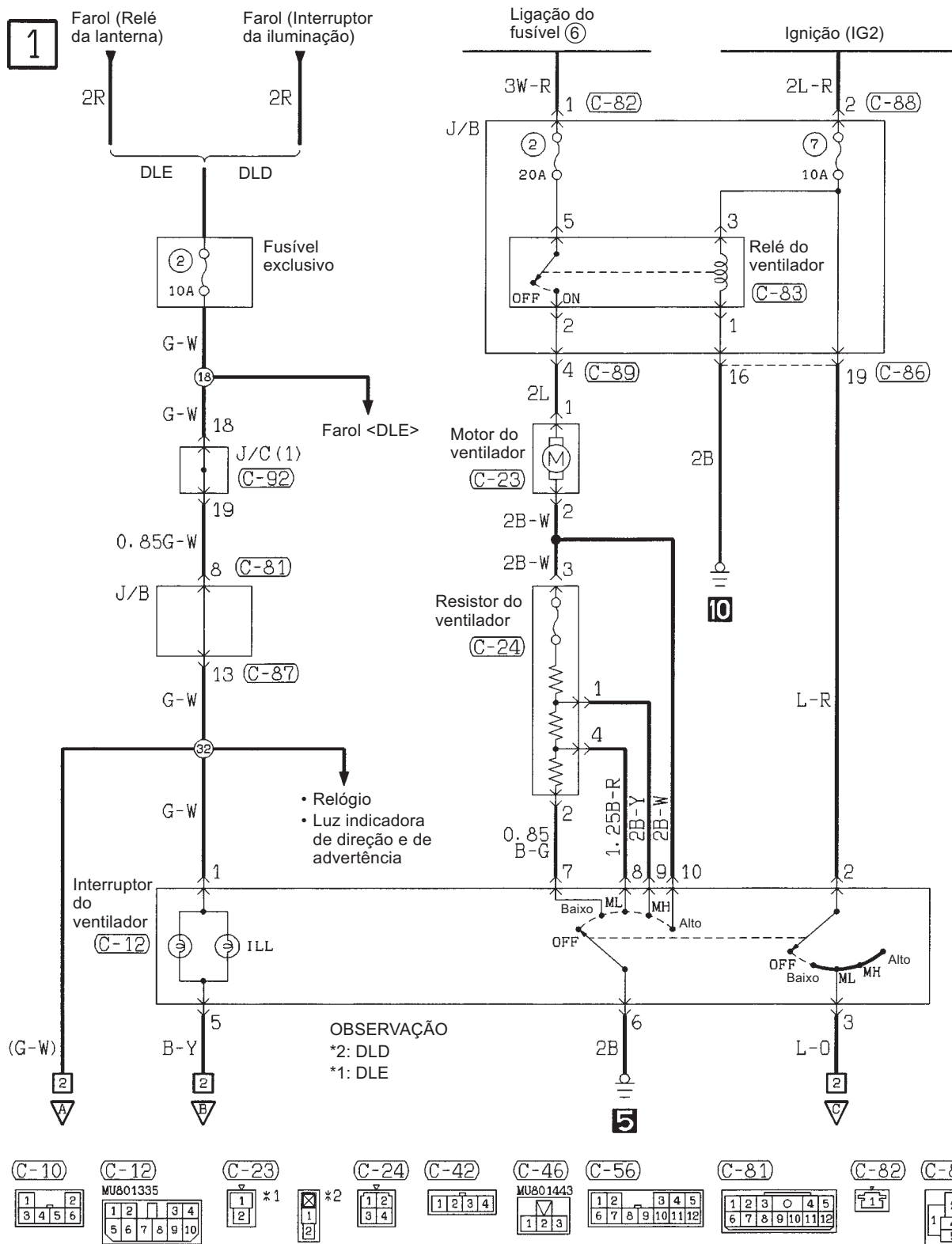
- B: Preto
- LG: Verde claro
- G: Verde
- L: Azul
- W: Branco
- Y: Amarelo
- SB: Azul celeste
- BR: Marrom
- O: Laranja
- Gr: Cinza
- R: Vermelho
- P: Rosa
- V: Violeta

AQUECEDOR



# AR-CONDICIONADO MANUAL

Exceto veículos diesel <Passo II>

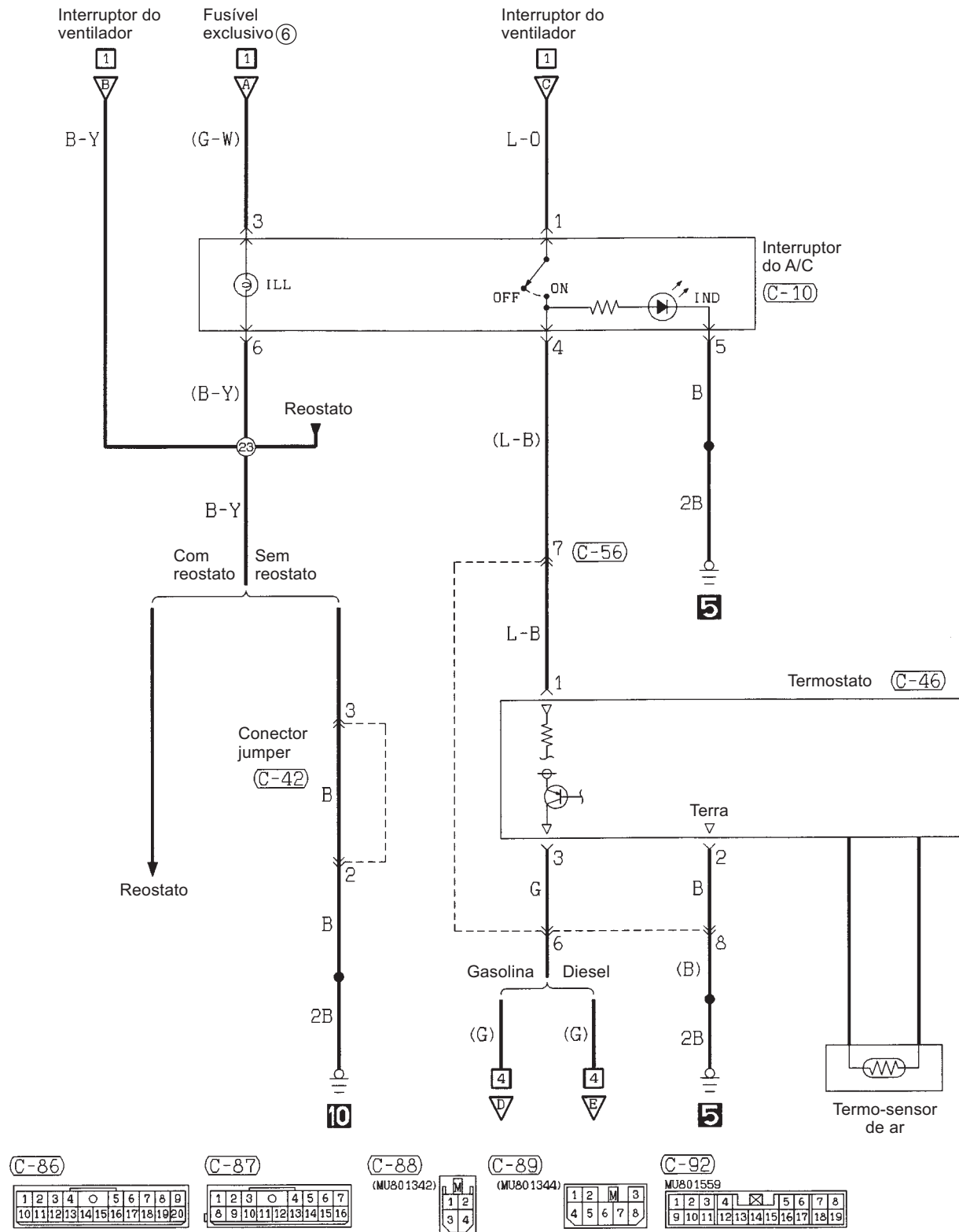


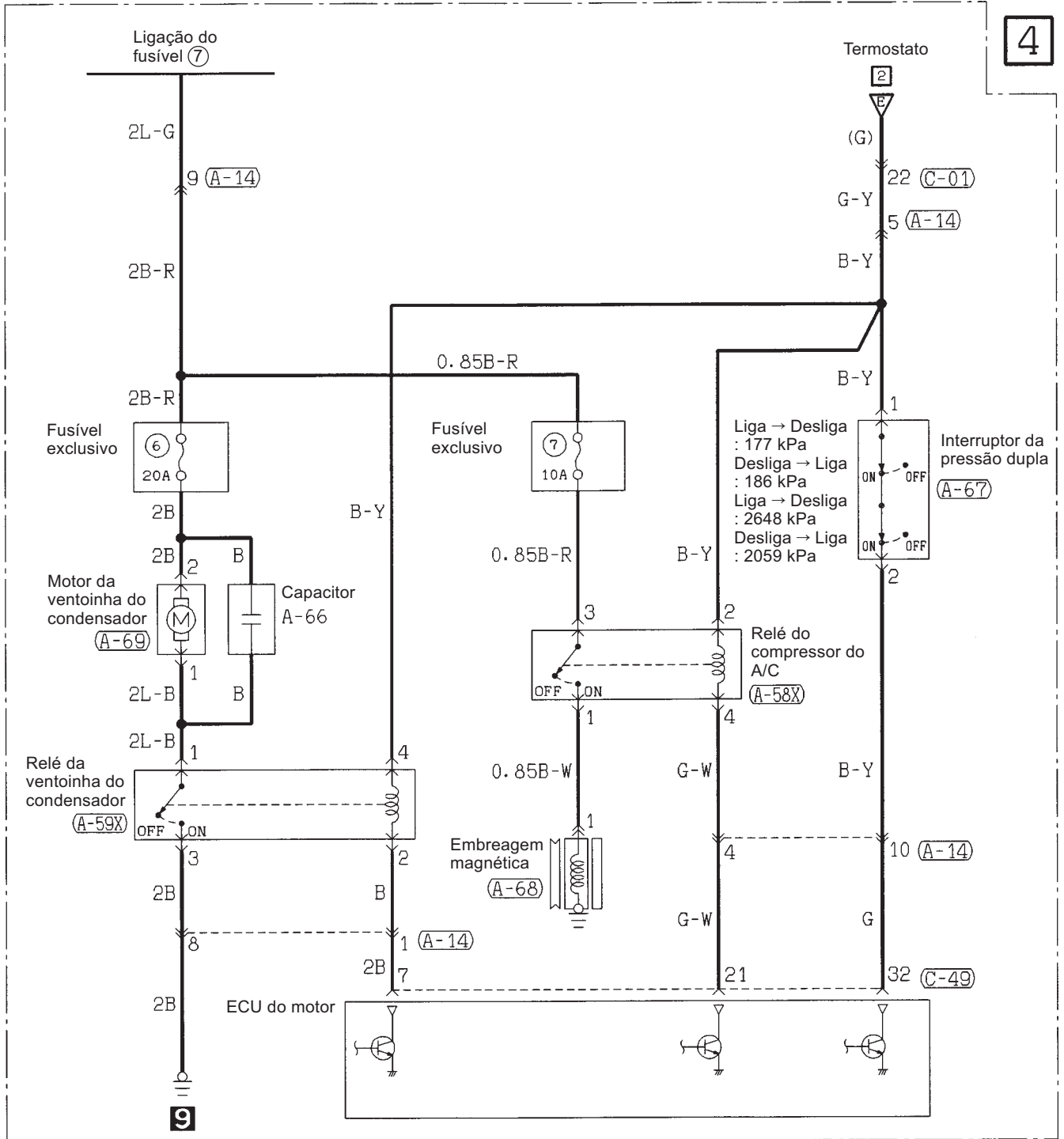
H2P12E00AA

Código de cor da fiação

- |            |                 |           |             |           |            |                  |
|------------|-----------------|-----------|-------------|-----------|------------|------------------|
| B: Preto   | LG: Verde claro | G: Verde  | L: Azul     | W: Branco | Y: Amarelo | SB: Azul celeste |
| BR: Marrom | O: Laranja      | Gr: Cinza | R: Vermelho | P: Rosa   | V: Violeta |                  |

2





H2P12E00BB

Código de cor da fiação

B: Preto  
BR: Marrom

LG: Verde claro  
O: Laranja

G: Verde  
Gr: Cinza

L: Azul  
R: Vermelho

W: Branco  
P: Rosa

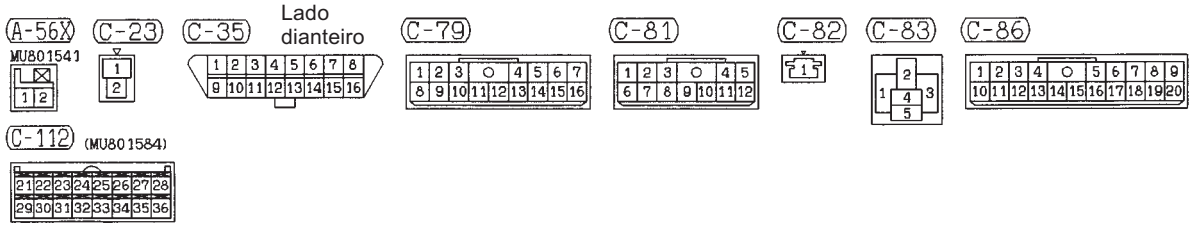
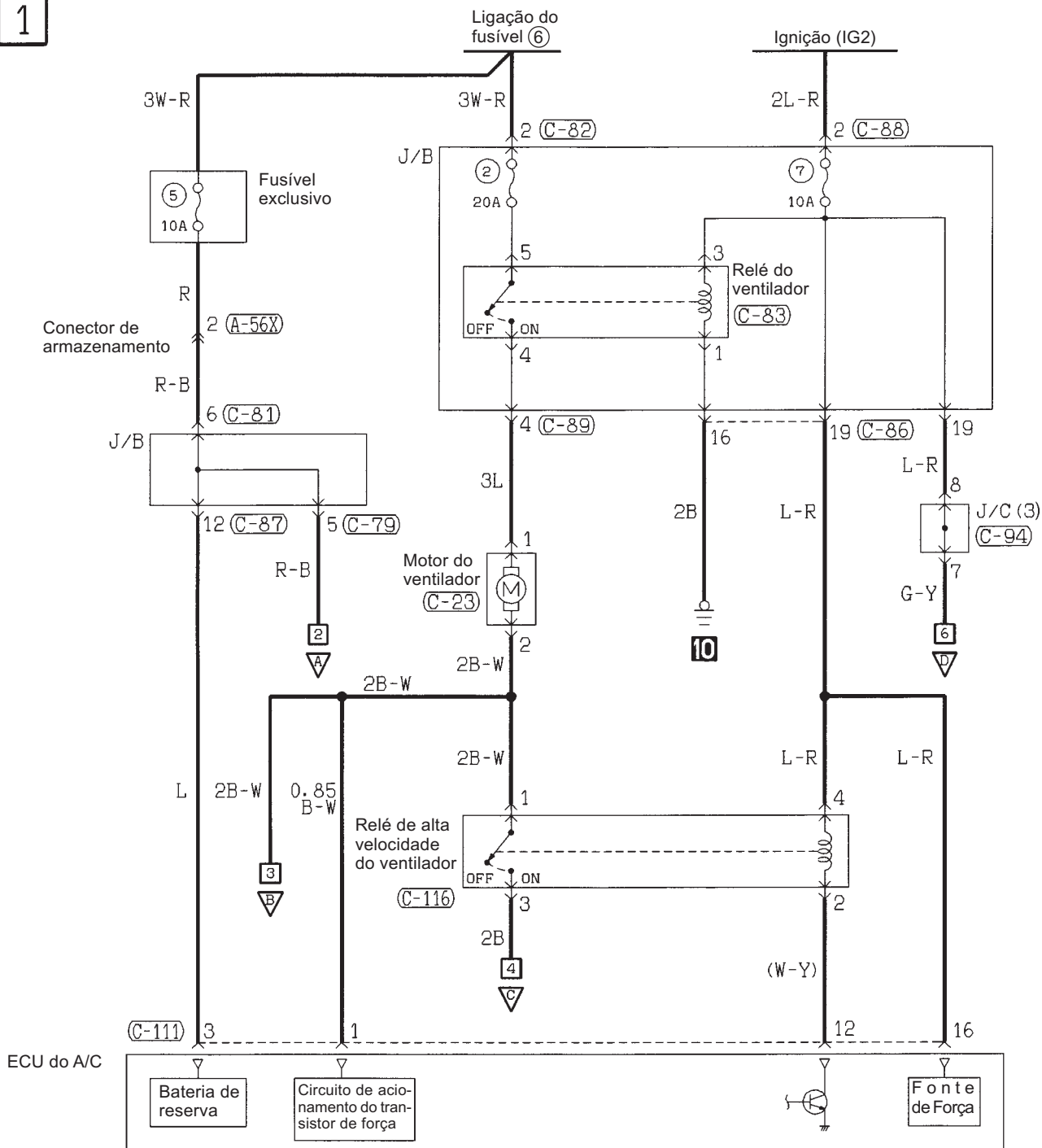
Y: Amarelo  
V: Violeta

SB: Azul celeste

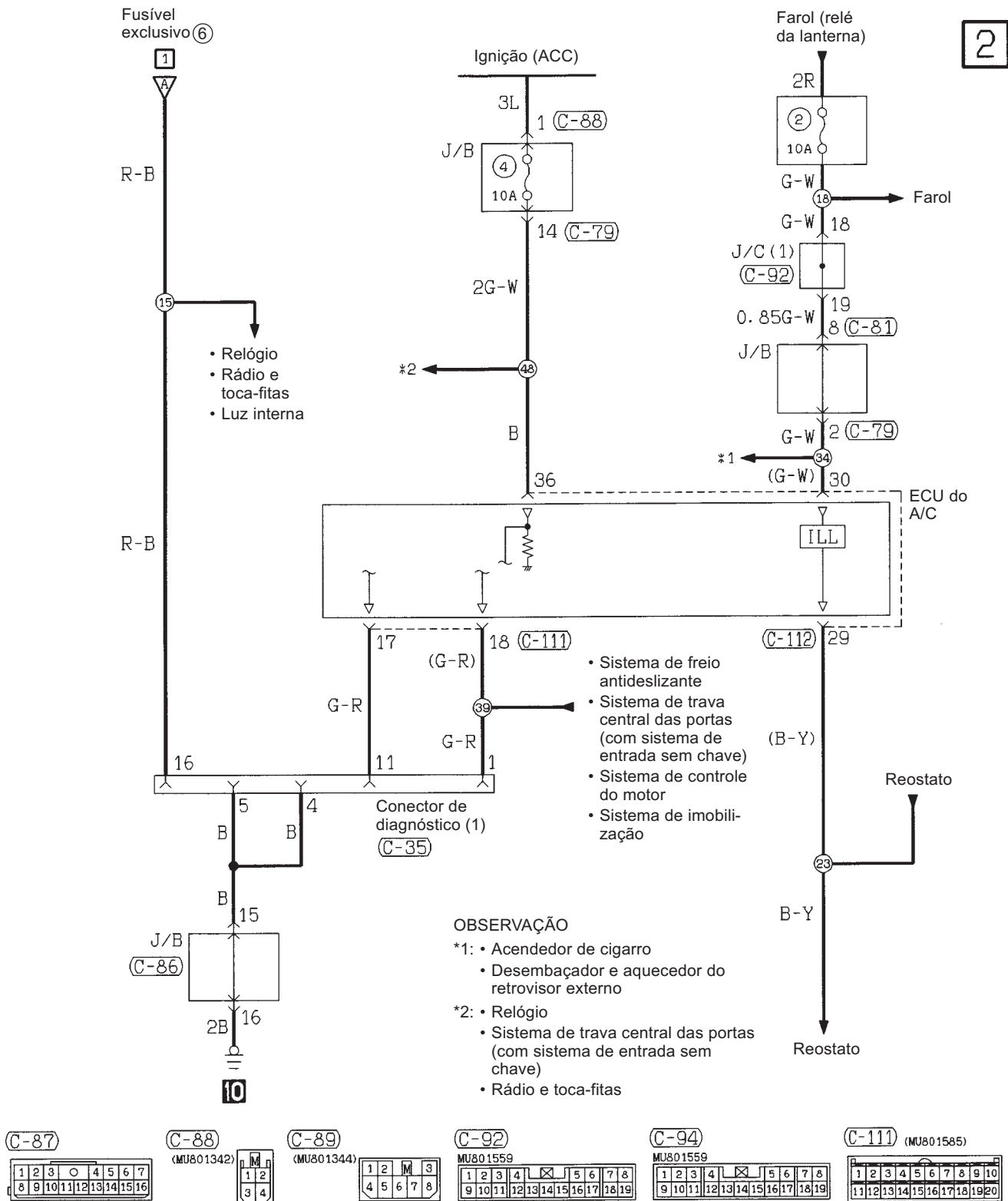


# AR-CONDICIONADO AUTOMÁTICO

1



2



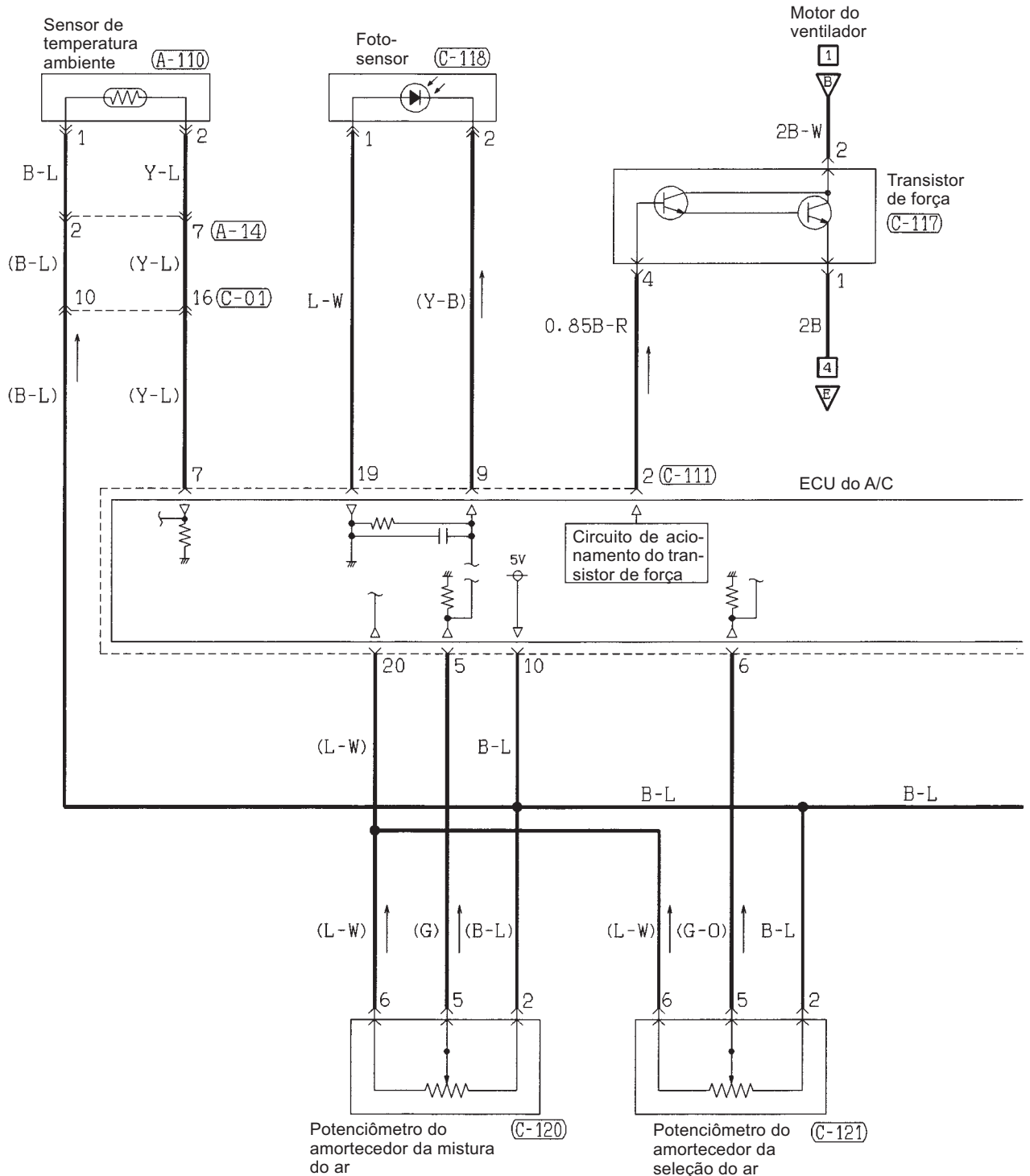
H2P12E01AB

Código de cor da fiação

B: Preto	LG: Verde claro	G: Verde	L: Azul	W: Branco	Y: Amarelo
BR: Marrom	O: Laranja	Gr: Cinza	R: Vermelho	P: Rosa	V: Violeta

AR-CONDICIONADO AUTOMÁTICO (Continuação)

3



(A-14) MU802645

1	2	3	4	5
6	7	8	9	10

(A-110) 1 2

1	2
---	---

(C-01) MU801461

1	2	3	4	5	6	7	8	9	10		
11	12	13	14	15	16	17	18	19	20	21	22

(C-56)

1	2	3	4	5		
6	7	8	9	10	11	12

(C-86)

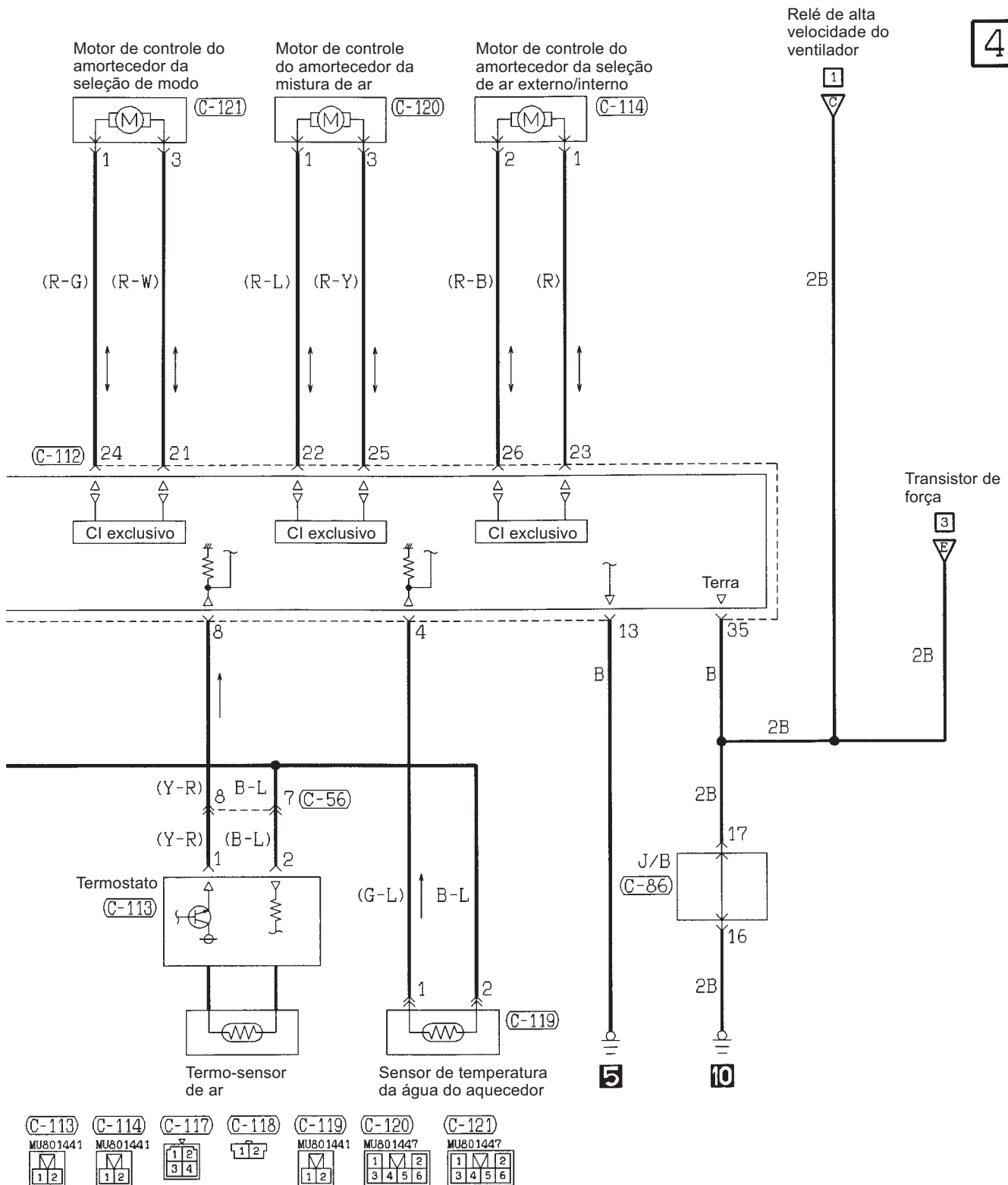
1	2	3	4	5	6	7	8	9		
10	11	12	13	14	15	16	17	18	19	20

(C-111) (MU801585)

1	2	3	4	5	6	7	8	9	10
11	12	13	14	15	16	17	18	19	20

(C-112) (MU801584)

1	2	3	4	5	6	7	8	9	10						
11	12	13	14	15	16	17	18	19	20						
21	22	23	24	25	26	27	28	29	30	31	32	33	34	35	36

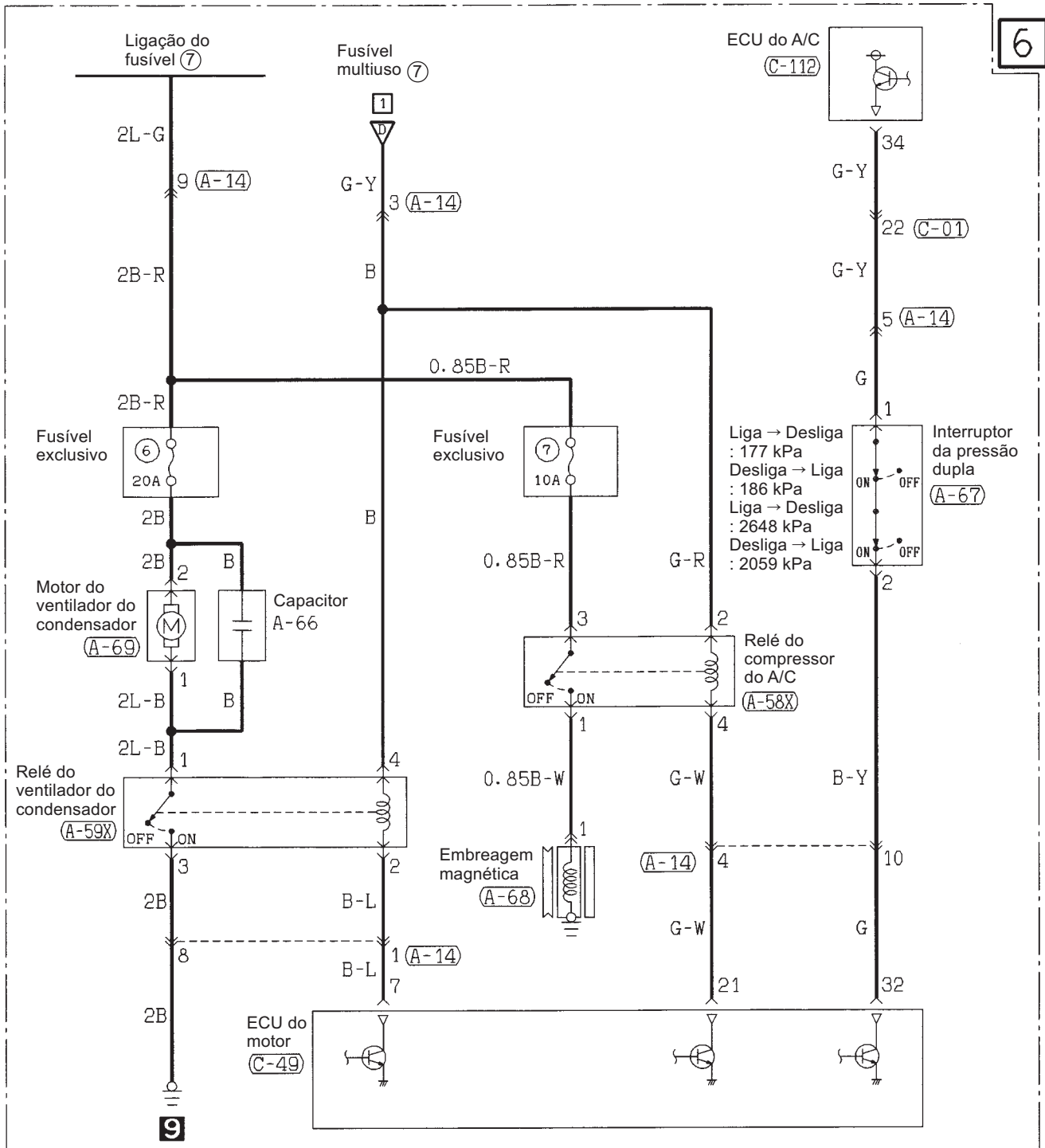


H2P12E01BB

Código de cor da fiação

- |            |                 |           |             |           |            |                  |
|------------|-----------------|-----------|-------------|-----------|------------|------------------|
| B: Preto   | LG: Verde claro | G: Verde  | L: Azul     | W: Branco | Y: Amarelo | SB: Azul celeste |
| BR: Marrom | O: Laranja      | Gr: Cinza | R: Vermelho | P: Rosa   | V: Violeta |                  |

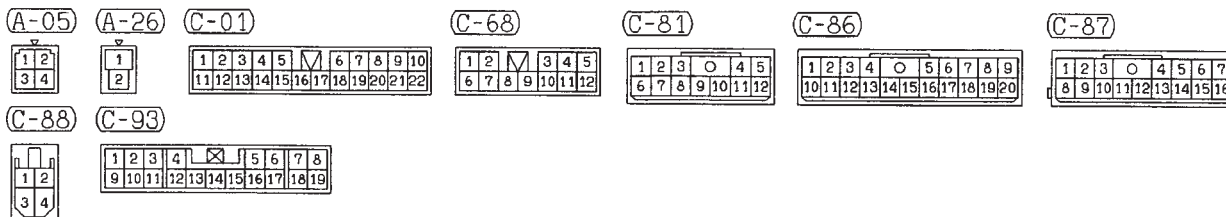
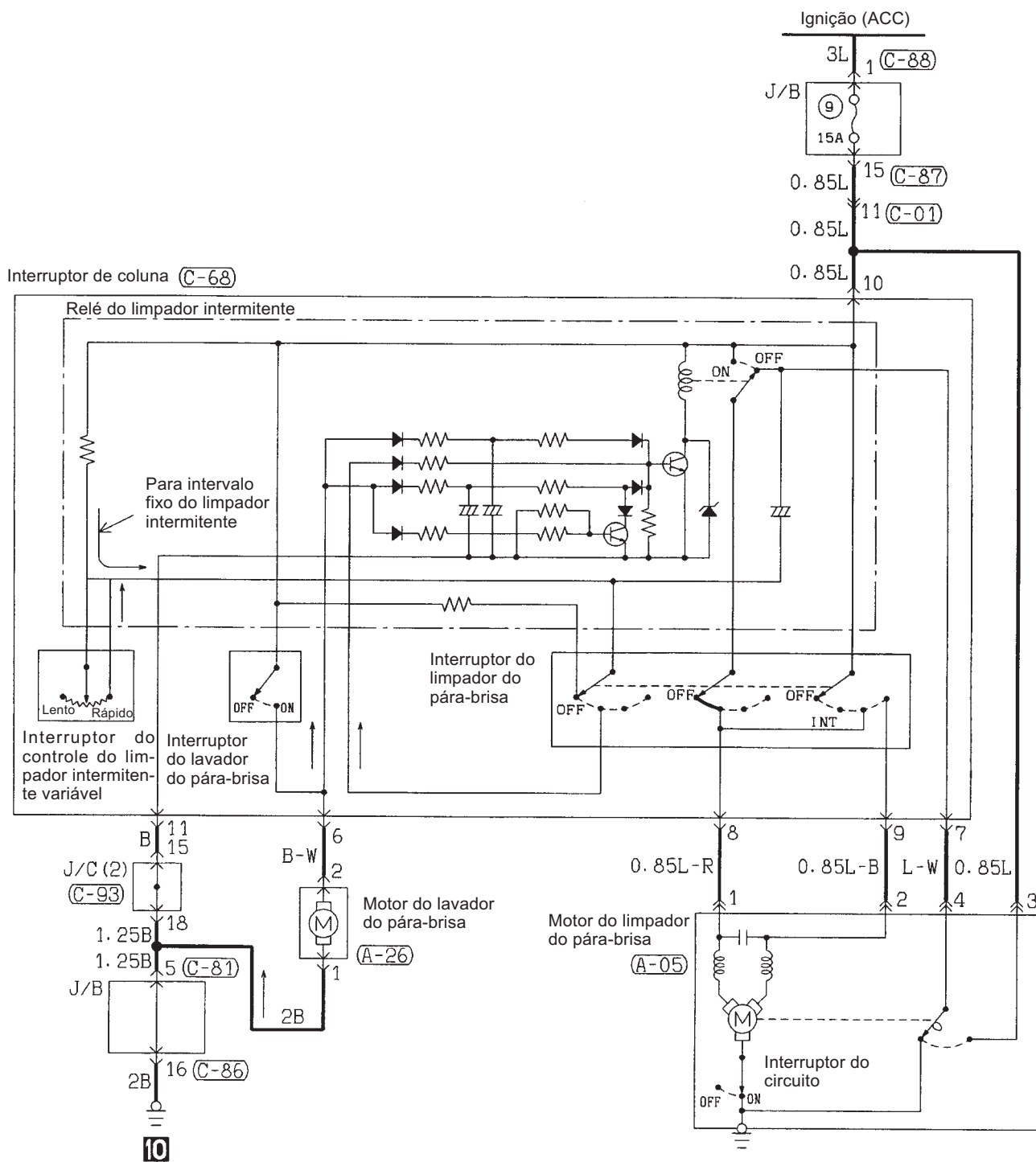
AR-CONDICIONADO AUTOMÁTICO (Continuação)



(C-112) (MU801584)

21	22	23	24	25	26	27	28
29	30	31	32	33	34	35	36

# LIMPADOR E LAVADOR DO PÁRA-BRISA



HP13E00AA

Código de cor da fiação

- B: Preto
- LG: Verde claro
- G: Verde
- L: Azul
- W: Branco
- Y: Amarelo
- SB: Azul celeste
- BR: Marrom
- O: Laranja
- Gr: Cinza
- R: Vermelho
- P: Rosa
- V: Violeta

## LIMPADOR E LAVADOR DO PÁRA-BRISA

### Funcionamento

#### <Funcionamento do limpador em baixa velocidade (e alta velocidade)>

- Quando o interruptor do limpador está na posição LO com a ignição na posição ACC ou ON, os limpadores funcionam continuamente, em baixa velocidade.
- Colocando o interruptor do limpador na posição HI os limpadores funcionam em alta velocidade.

#### <Funcionamento da parada do limpador automático>

- Quando o interruptor do limpador está na posição OFF, os contatos do eixo do motor do limpador fazem a corrente fluir através do circuito de parada do limpador automático, permitindo que as palhetas do limpador funcionem antes de atingir as posições de descanso.

### Dicas de solução de problema

- Os limpadores não funcionam.
  - O lavador também não funciona.
    - Verifique o fusível multiuso nº (9).
    - Verifique o terra.
- Somente em baixa velocidade (ou alta velocidade) não funciona.
  - Verifique o interruptor do limpador.
- Os limpadores não param.
  - Verifique o motor do limpador.
  - Verifique o relé do limpador intermitente.
  - Verifique o interruptor do limpador.
- O limpador intermitente está inoperante.
  - Verifique a voltagem do terminal do interruptor da coluna da direção (com um relé do limpador intermitente embutido) com o relé do limpador intermitente energizado. (Veja abaixo)
- A duração da pausa do funcionamento intermitente não pode variar.
  - Verifique o interruptor do limpador intermitente variável.
  - Verifique o relé do limpador intermitente.
- O lavador não funciona.
  - O limpador funciona ao acionar o limpador ativado pela água.
    - Verifique o motor do lavador.
  - O funcionamento do limpador ativado pela água também está inoperante.
    - Verifique o interruptor do lavador.
- O funcionamento do limpador ativado pela água também está inoperante.
  - Verifique o relé do limpador intermitente.

#### <Funcionamento intermitente do limpador>

- Quando o interruptor do limpador está na posição INT com a ignição na posição ACC ou ON, o relé do limpador intermitente é energizado, fechando e abrindo repetidamente os contatos do relé do limpador intermitente.
- Quando os contatos estão fechados, o motor do limpador é energizado.
- Quando o motor do limpador é energizado, os contatos do relé abrem mas os contatos do eixo mantêm motor do limpador energizado até que as palhetas do limpador retornem à posição de descanso.

#### <Funcionamento do limpador ativado pela água>

- Quando o interruptor do lavador é ligado, os contatos do relé do limpador intermitente fecham, fazendo os limpadores funcionarem duas ou três vezes.

Terminal nº	Voltagem	Verifique
8 <DLE> 10 <DLD>	0 V	Relé do limpador intermitente ou interruptor do limpador
	Voltagem do sistema	Relé do limpador intermitente
	0 V ↔ Voltagem do sistema (alternados)	– (Normal)

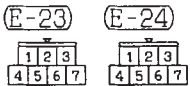
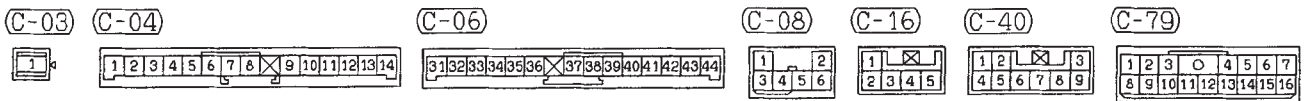
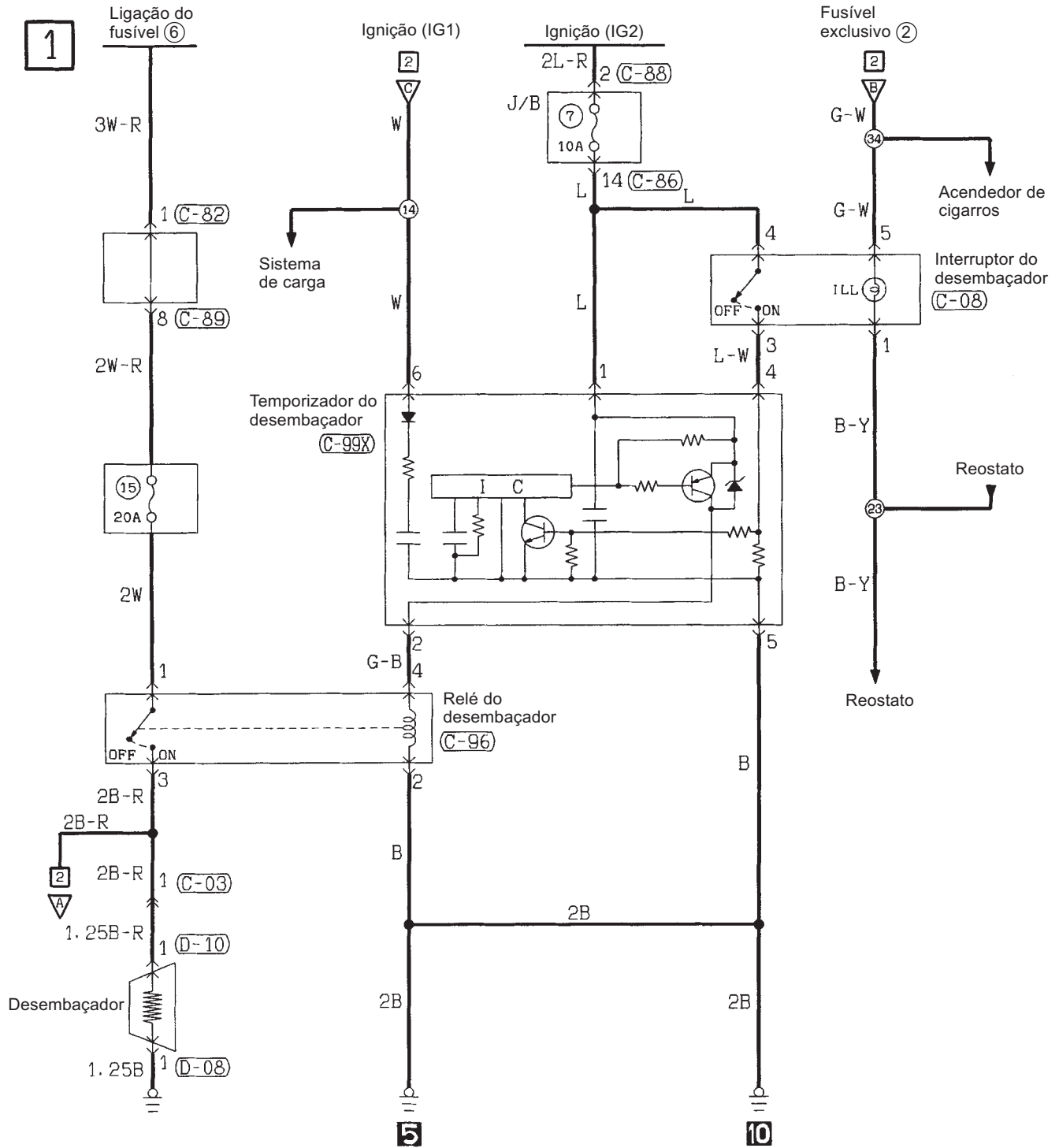
---

OBSERVAÇÕES

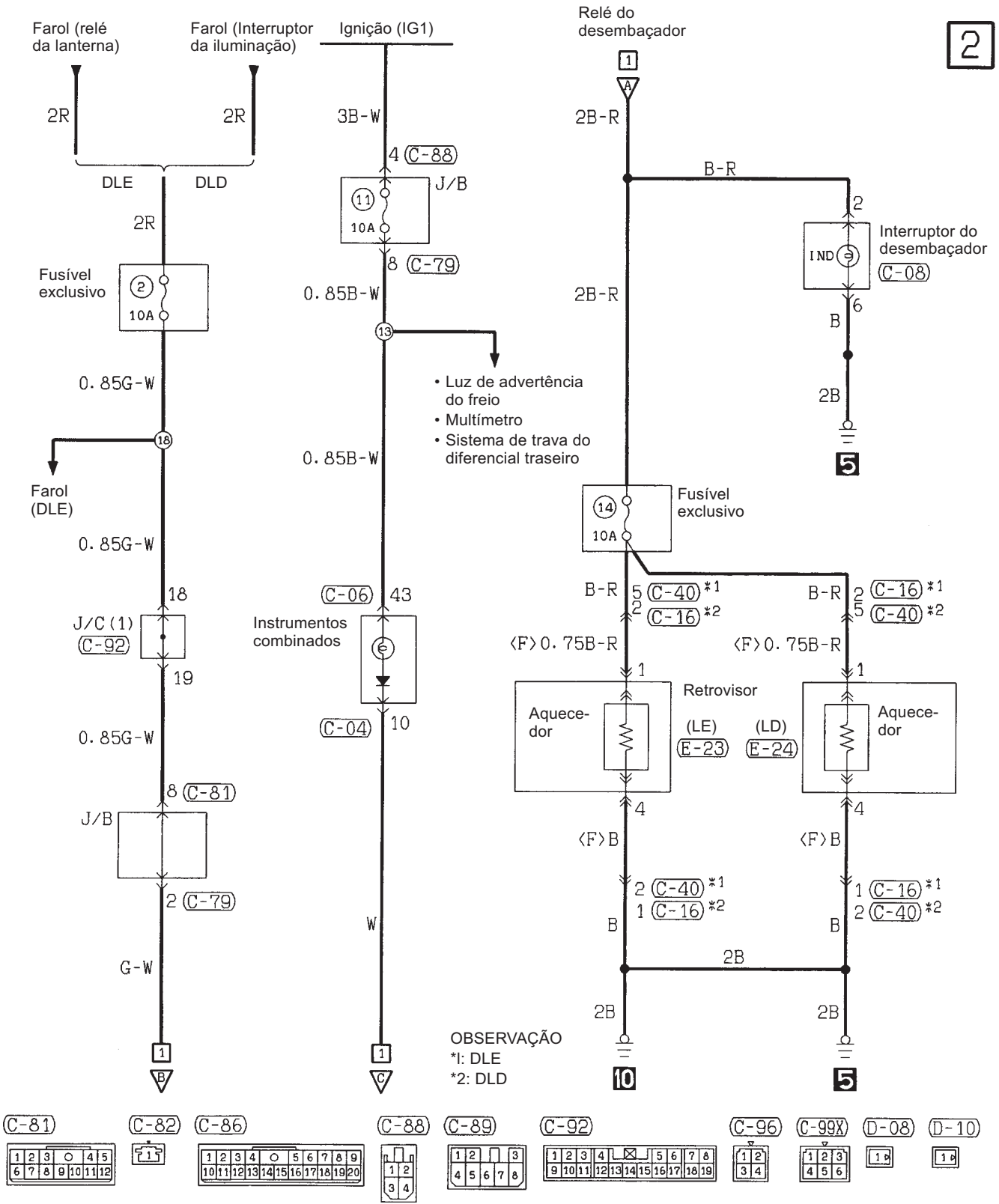


# DESEMBAÇADOR E AQUECEDOR DO VIDRO TRASEIRO

Veículos com temporizador do desembaçador



2



OBSERVAÇÃO  
\*1: DLE  
\*2: DLD

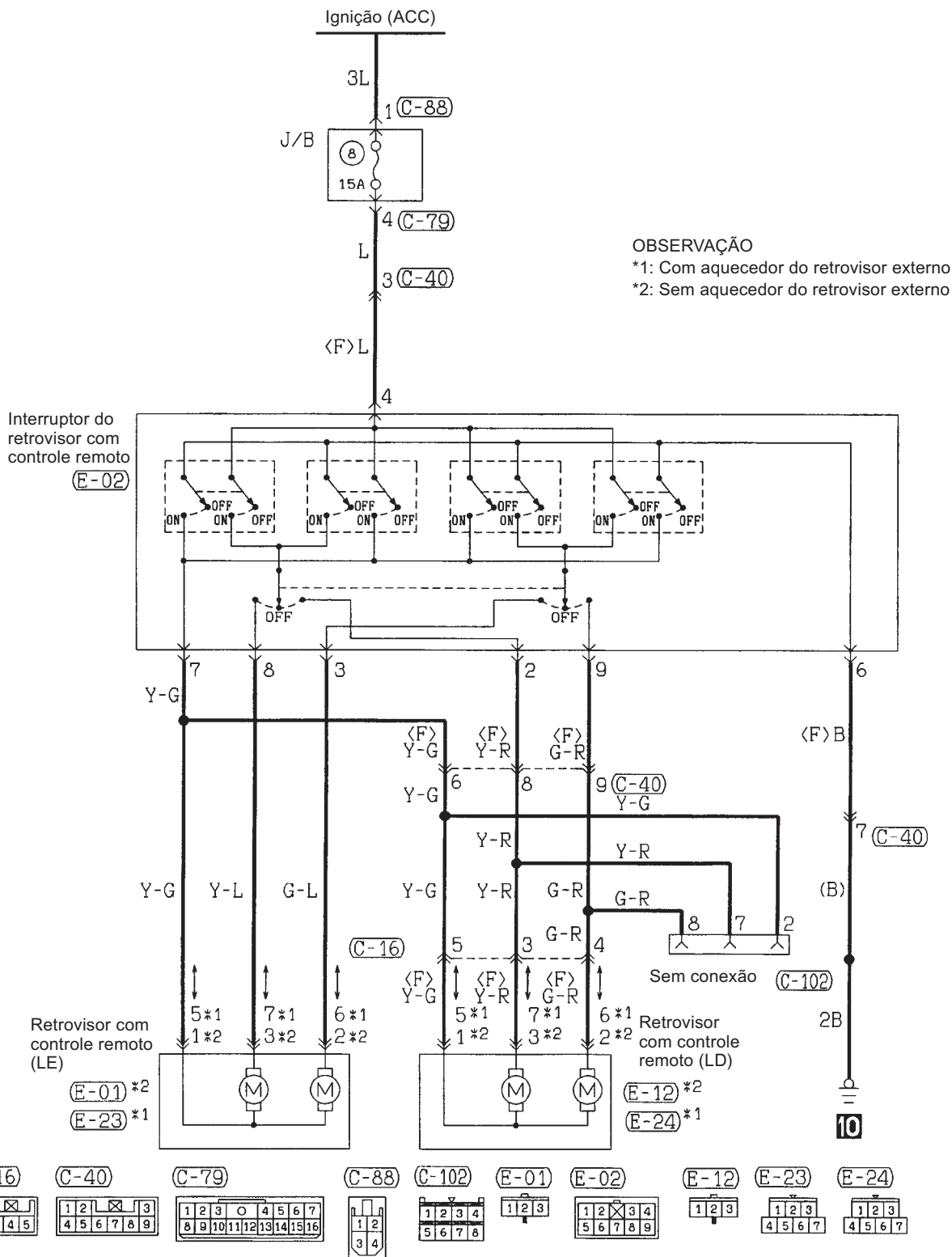
Código de cor da fiação

- B: Preto
- BR: Marrom
- LG: Verde claro
- O: Laranja
- G: Verde
- Gr: Cinza
- L: Azul
- R: Vermelho
- W: Branco
- P: Rosa
- Y: Amarelo
- V: Violeta
- SB: Azul celeste

# RETROVISOR COM CONTROLE REMOTO

Veículos com controle remoto instalado na porta

1



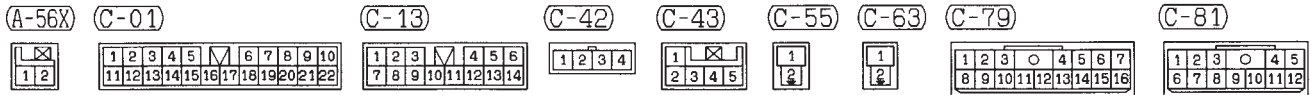
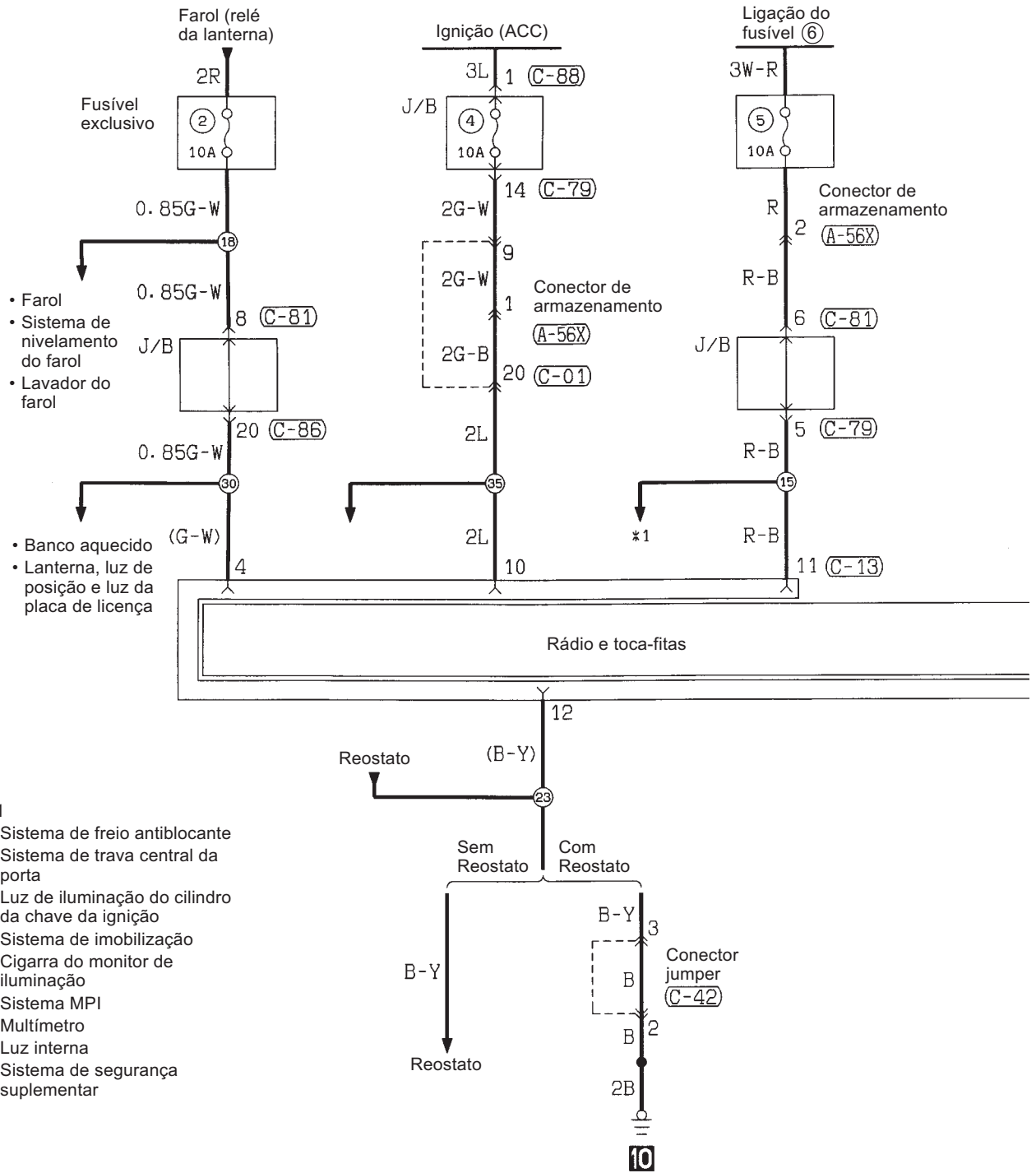
Código de cor da fiação

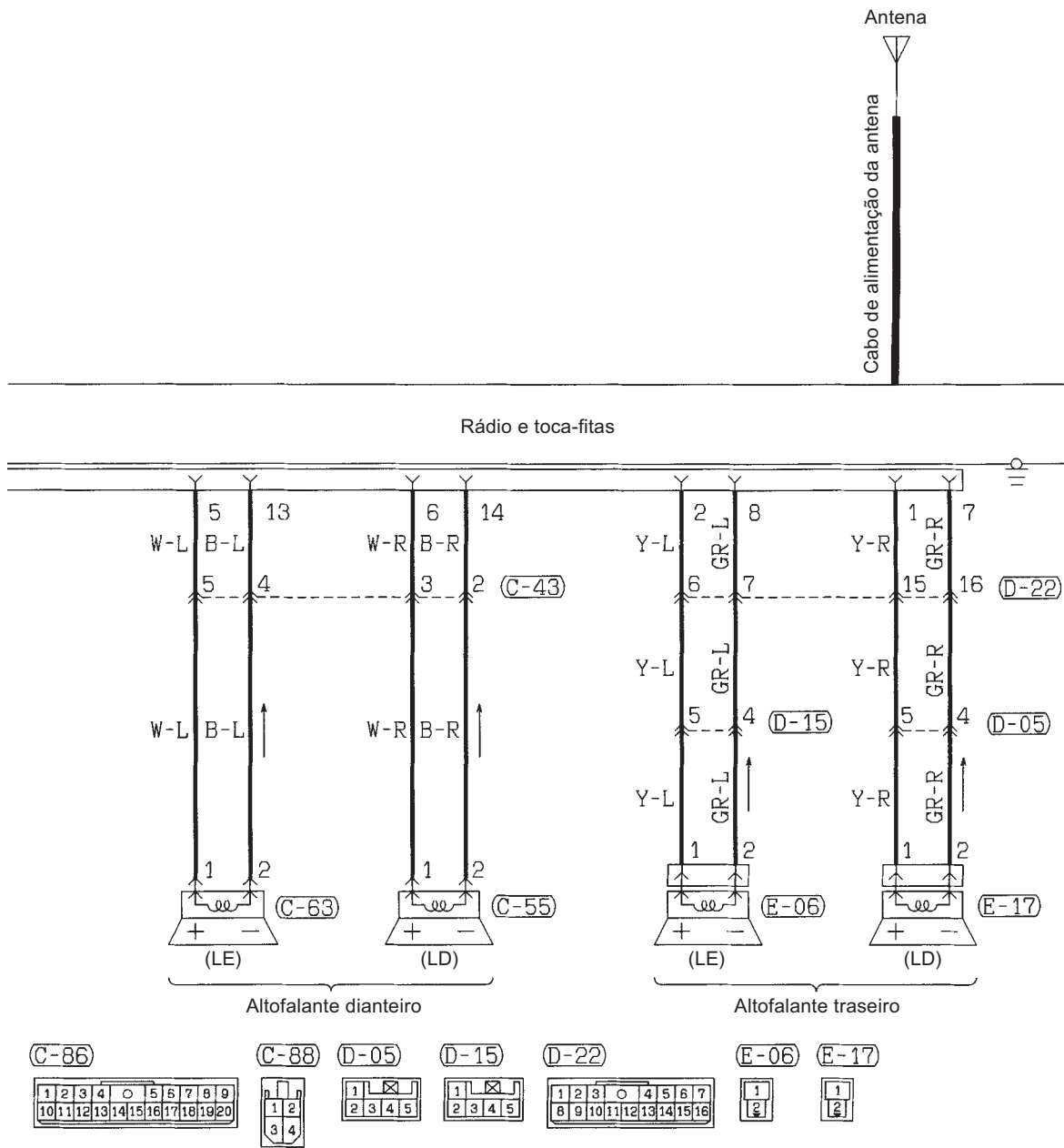
- B: Preto
- BR: Marrom
- LG: Verde claro
- O: Laranja
- G: Verde
- Gr: Cinza
- L: Azul
- R: Vermelho
- W: Branco
- P: Rosa
- Y: Amarelo
- V: Violeta
- SB: Azul celeste

---

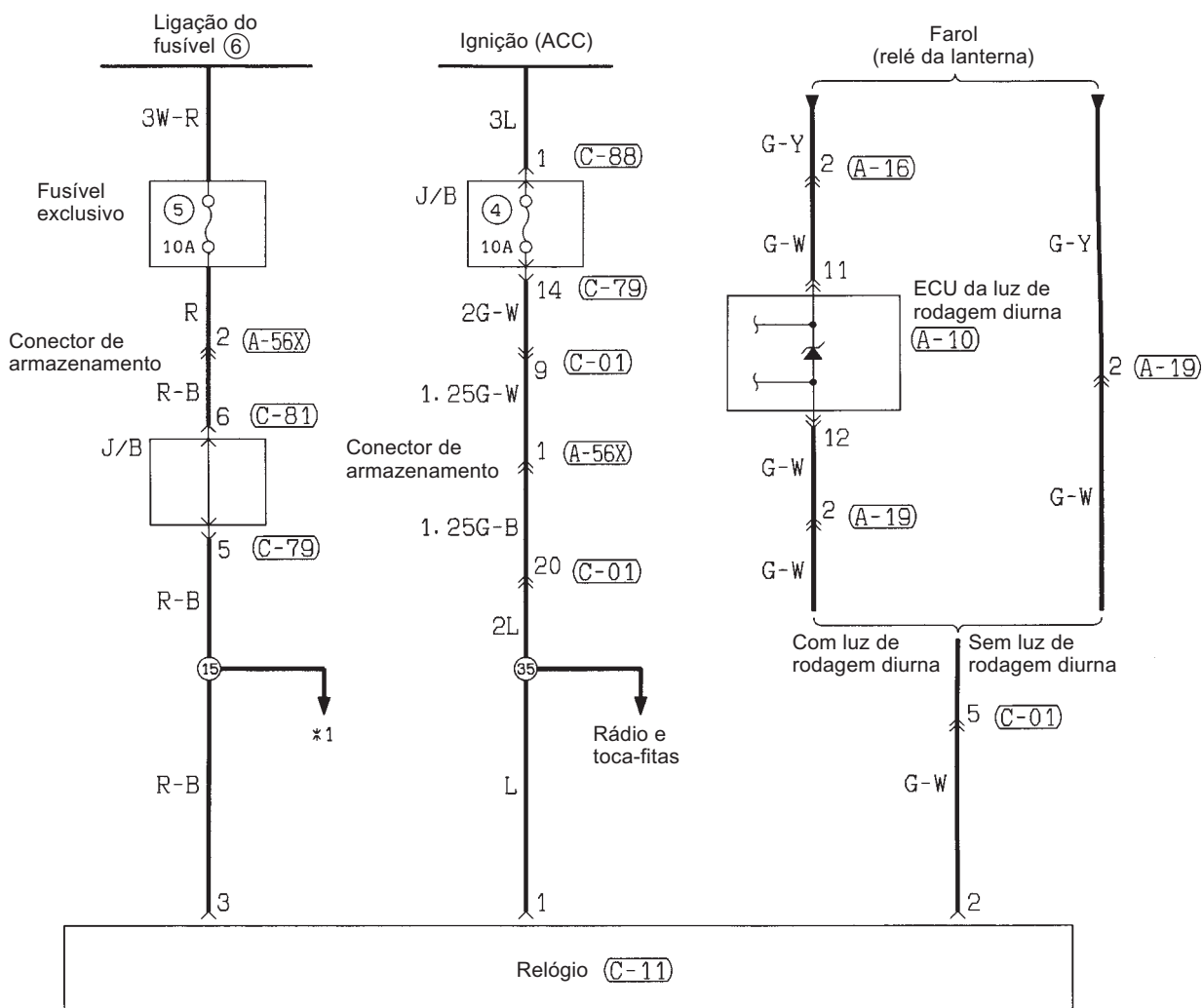
OBSERVAÇÕES

RÁDIO E TOCA-FITAS



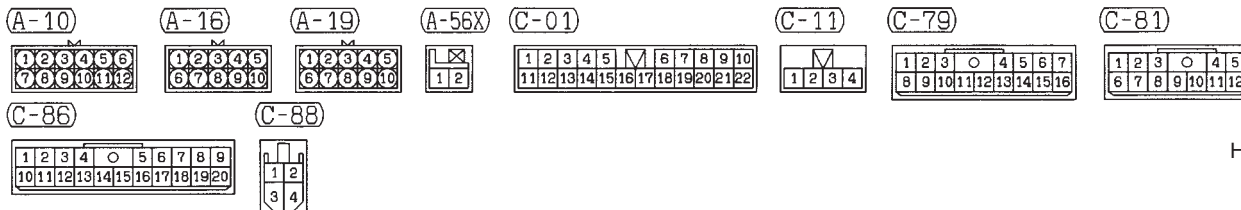
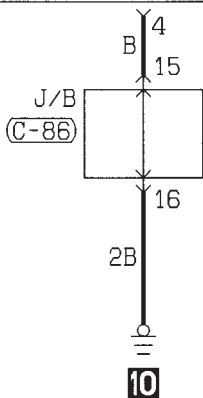


# RELÓGIO

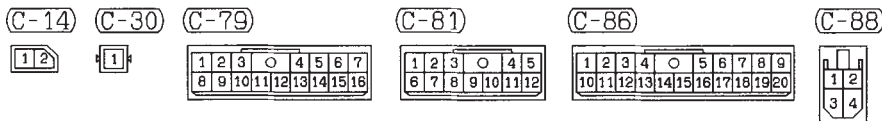
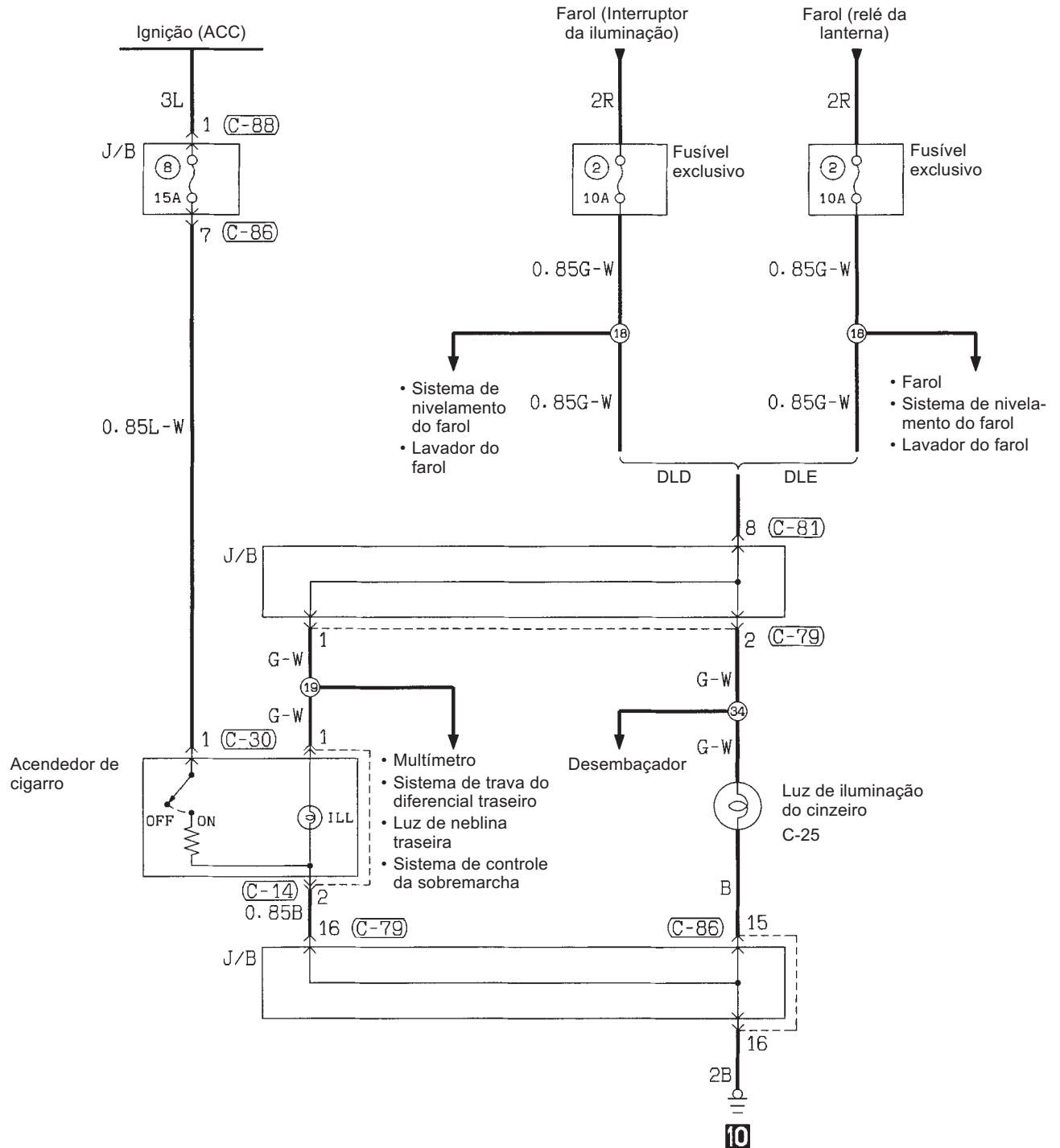


\*1

- Sistema de freio antiblocante
- Sistema de trava central da porta
- Luz de iluminação do cilindro da chave da ignição
- Sistema de imobilização
- Cigarra do monitor de iluminação
- Sistema MPI
- Multímetro
- Rádio e toca-fitas
- Luz interna
- Sistema de segurança suplementar



ACENDEDOR DE CIGARRO





# SISTEMA DE FREIO ANTIBLOCANTES (ABS)

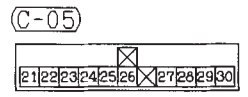
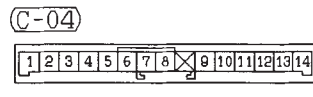
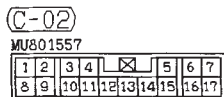
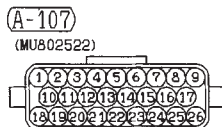
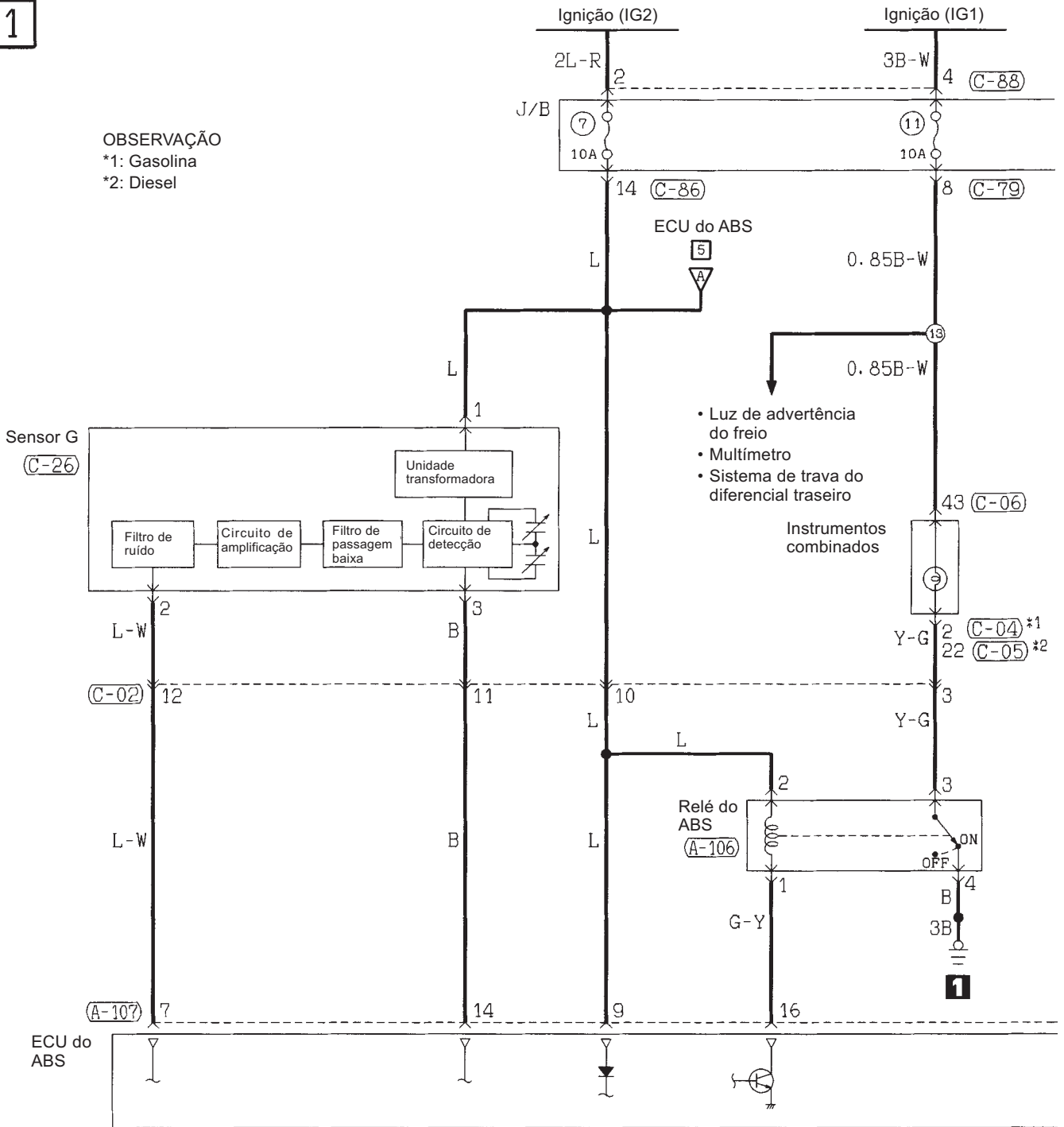
4WD <Exceto veículos diesel (Passo II)>

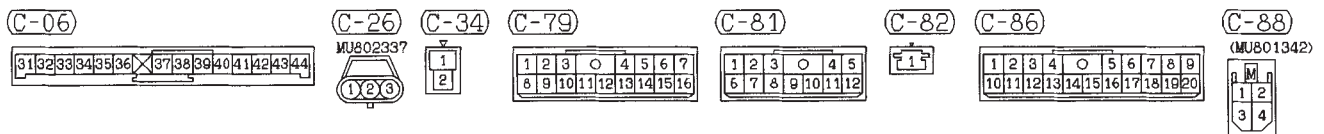
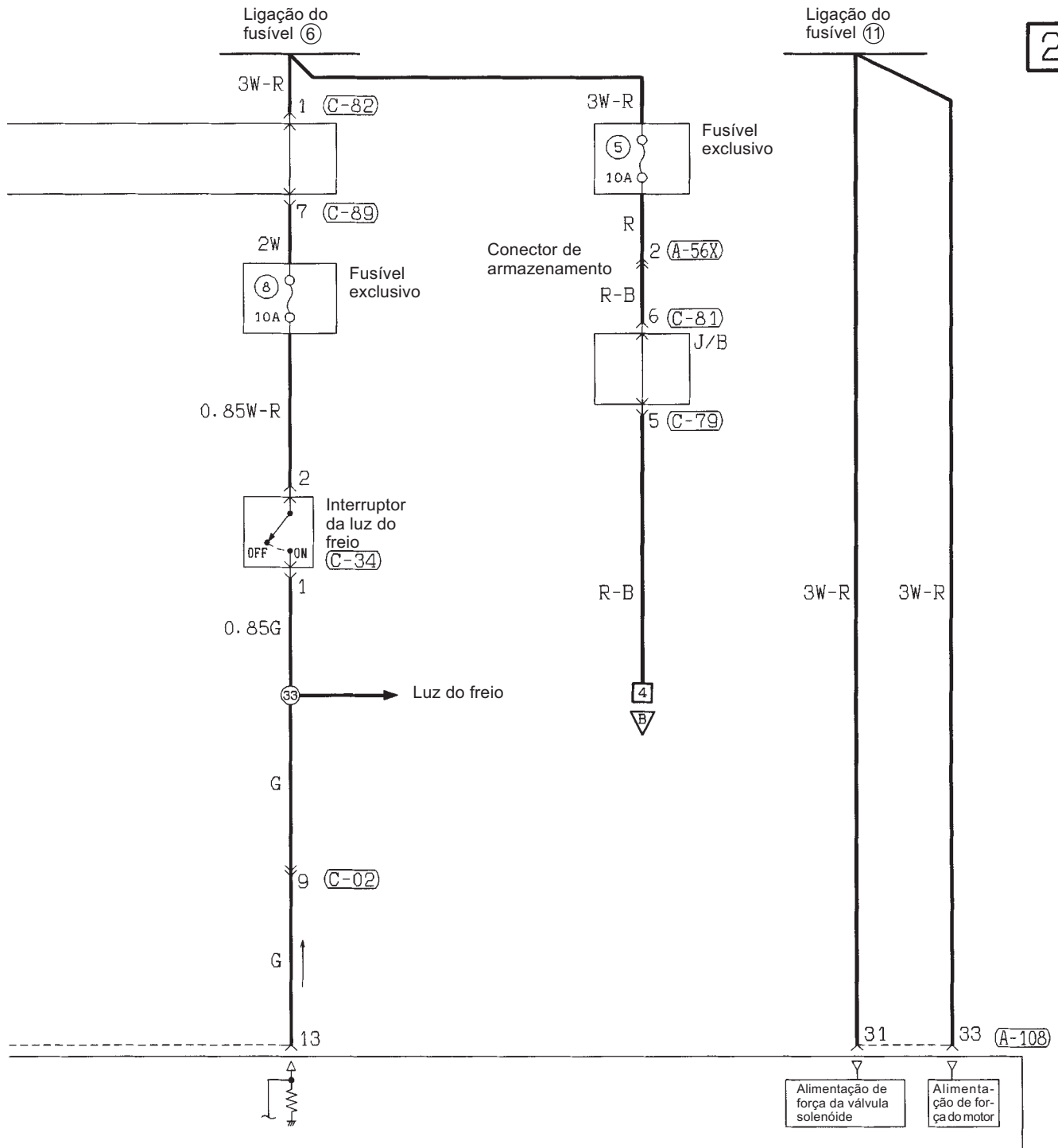
1

OBSERVAÇÃO

\*1: Gasolina

\*2: Diesel





H2P15E00AB

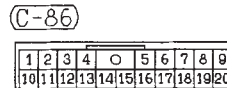
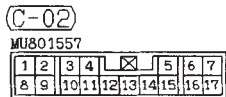
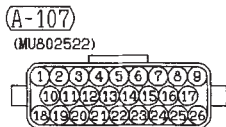
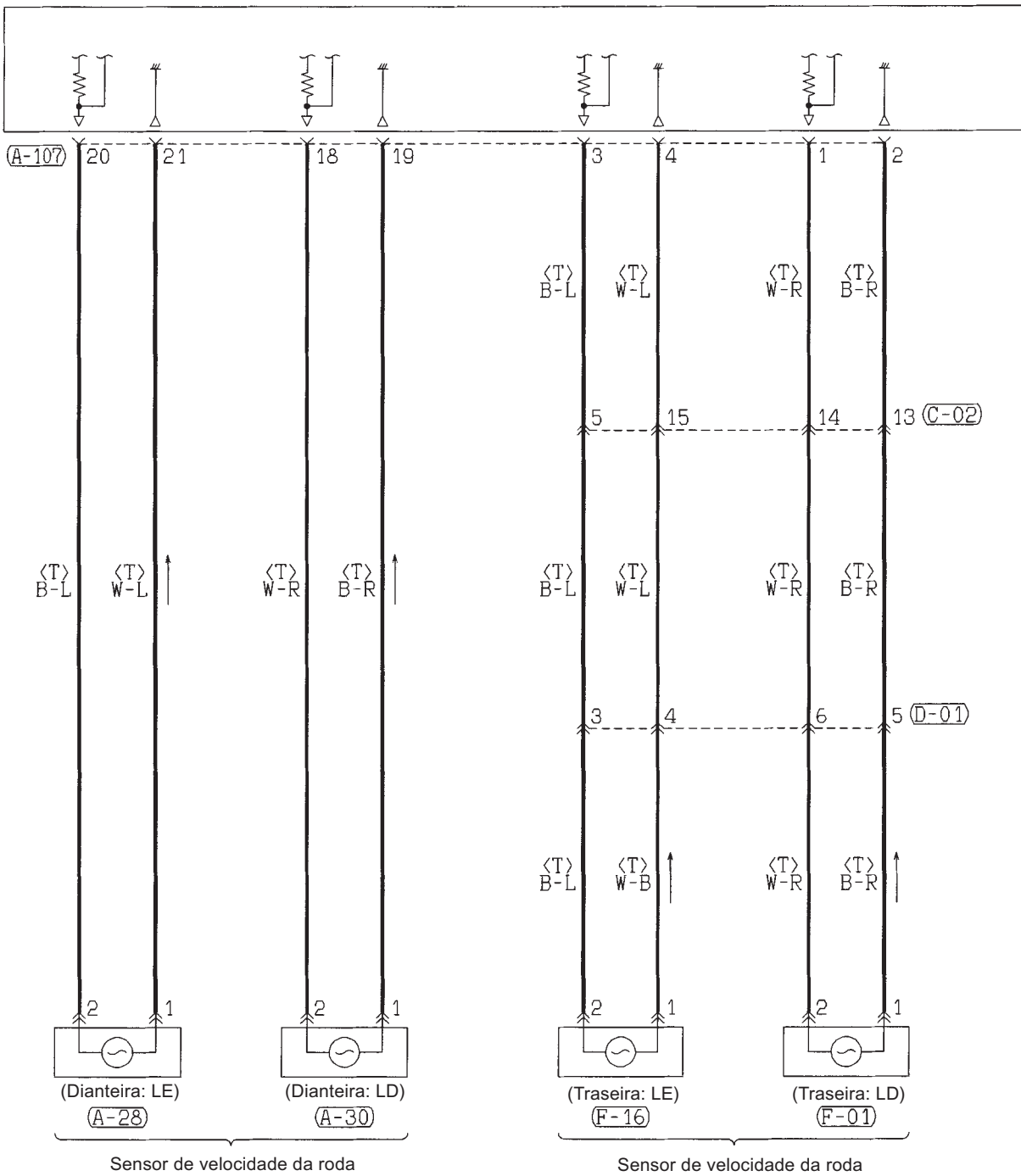
Código de cor da fiação

- B: Preto
- BR: Marrom
- LG: Verde claro
- O: Laranja
- G: Verde
- Gr: Cinza
- L: Azul
- R: Vermelho
- W: Branco
- P: Rosa
- Y: Amarelo
- V: Violeta
- SB: Azul celeste

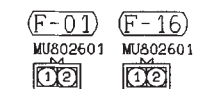
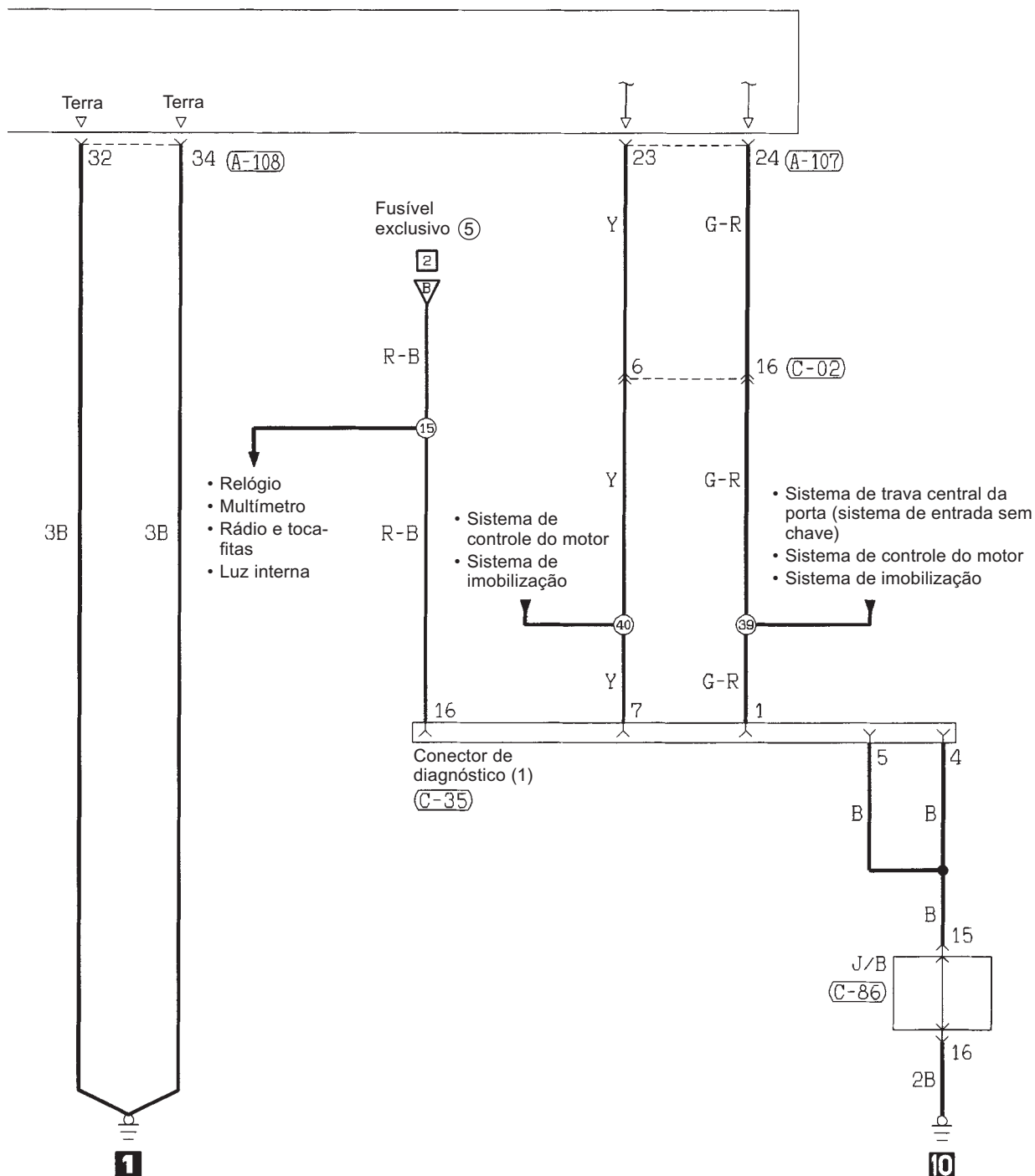
**SISTEMA DE FREIO ANTIBLOCANTE (ABS) 4WD**  
**<Exceto veículos diesel (Passo II)> (Continuação)**

3

ECU do ABS



4



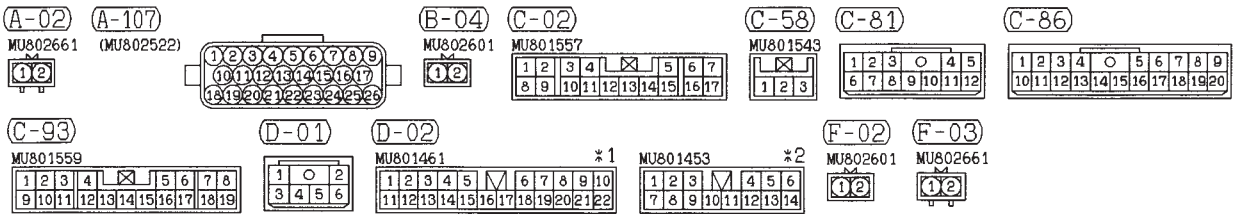
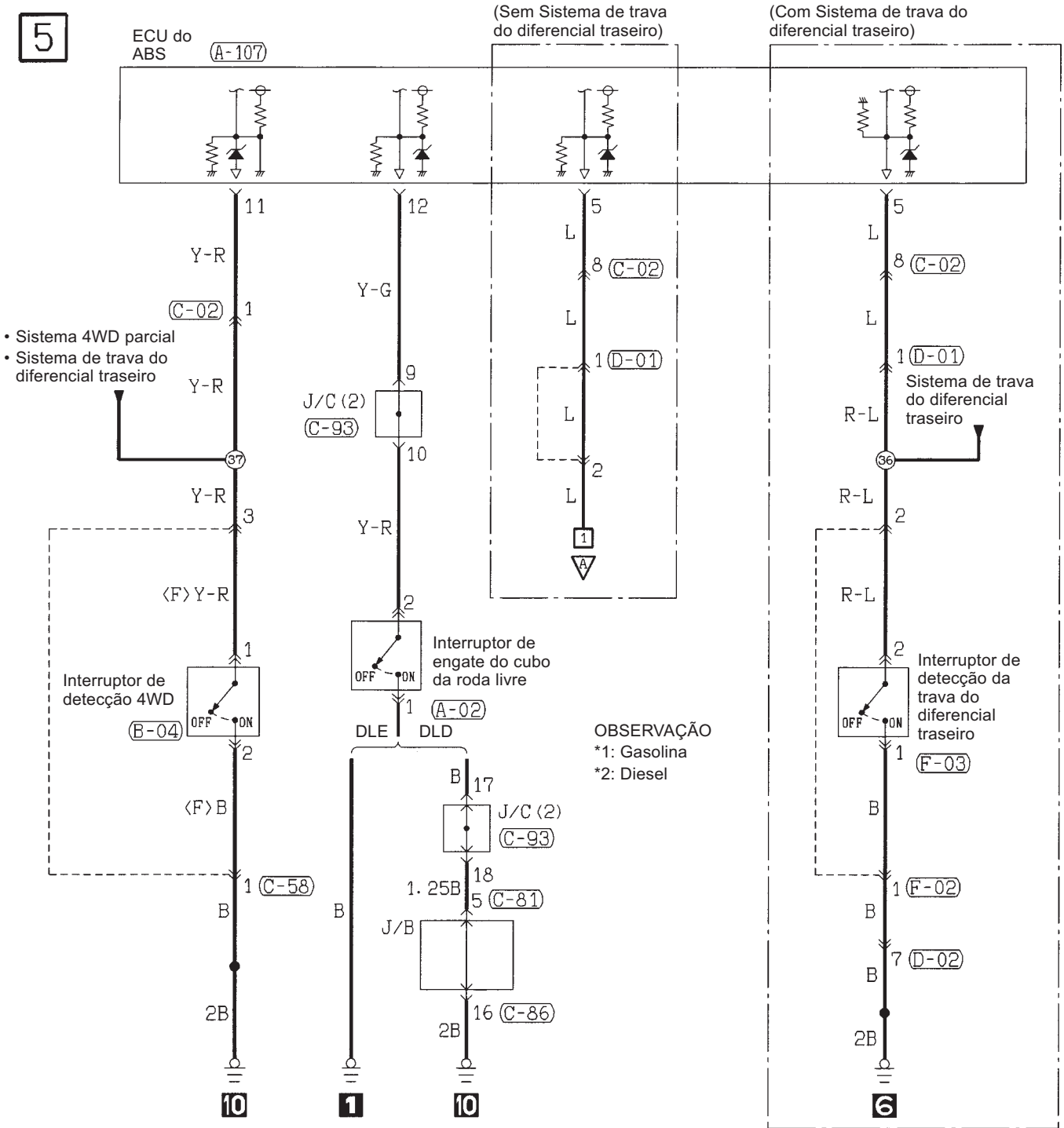
H2P15E00BB

Código de cor da fiação

- |            |                 |           |             |           |            |                  |
|------------|-----------------|-----------|-------------|-----------|------------|------------------|
| B: Preto   | LG: Verde claro | G: Verde  | L: Azul     | W: Branco | Y: Amarelo | SB: Azul celeste |
| BR: Marrom | O: Laranja      | Gr: Cinza | R: Vermelho | P: Rosa   | V: Violeta |                  |

**SISTEMA DE FREIO ANTIBLOCANTE (ABS) 4WD**  
 <Exceto veículos diesel (Passo II)> (Continuação)

5

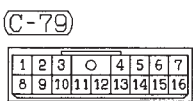
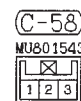
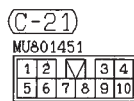
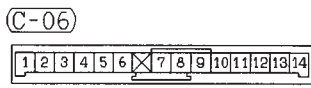
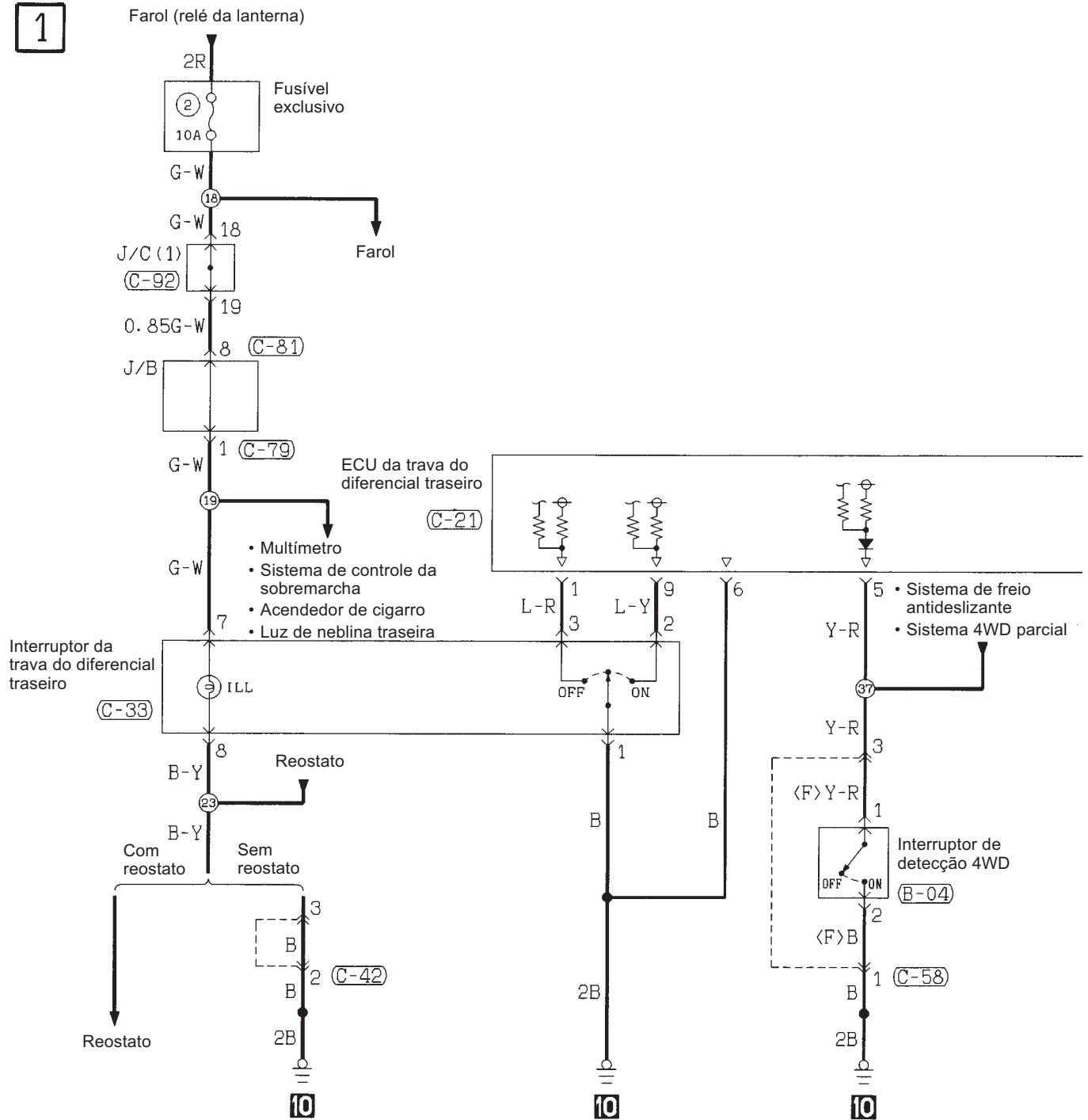


---

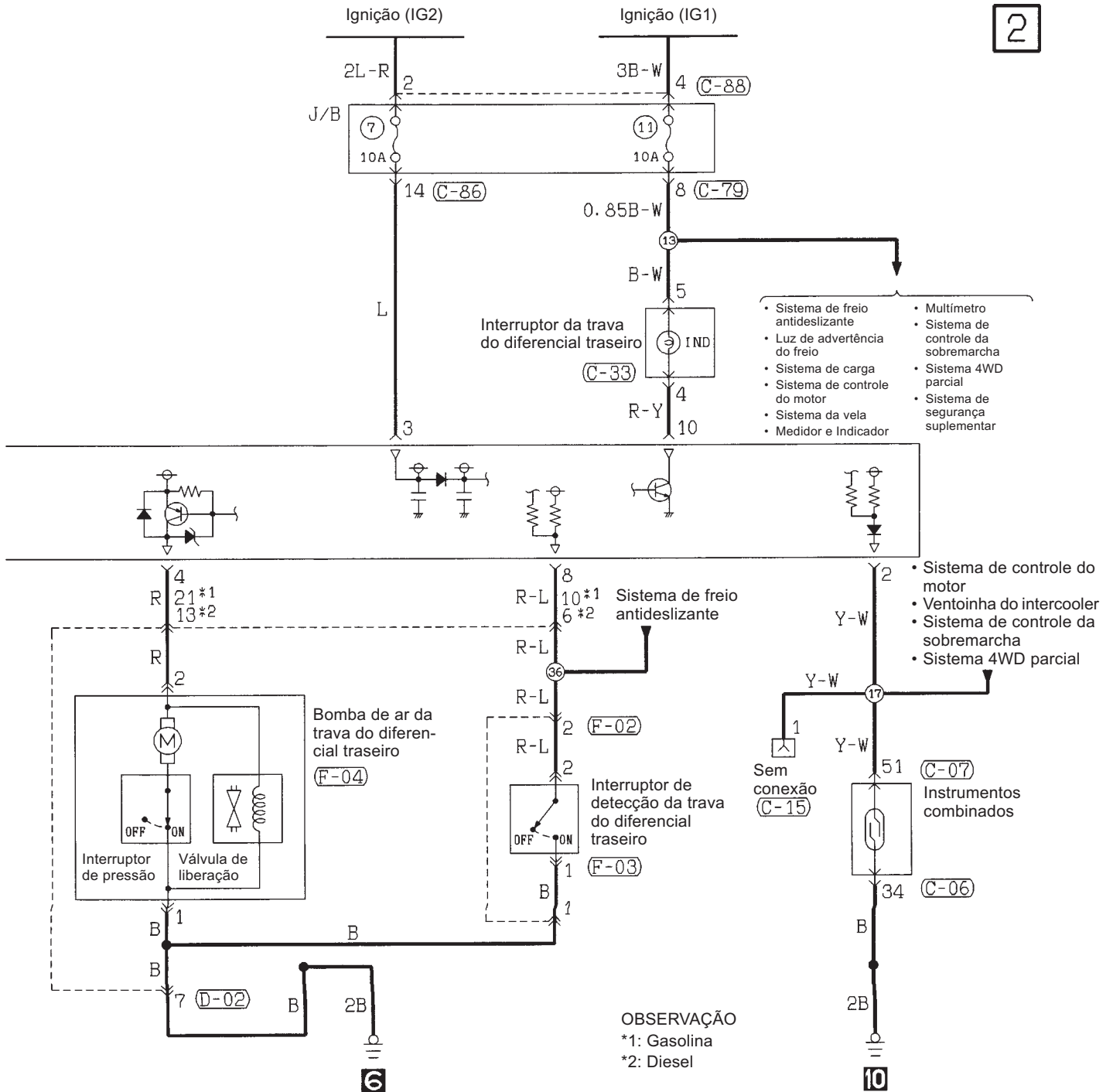
OBSERVAÇÕES

SISTEMA DE TRAVA DO DIFERENCIAL TRASEIRO

1



2



(C-81)

1	2	3	4	5
6	7	8	9	10
11	12	13	14	15
16	17	18	19	20

(C-86)

1	2	3	4	5	6	7	8	9
10	11	12	13	14	15	16	17	18
19	20							

(C-88)

(MU801342)

1	2
3	4

(C-92)

MU801559

1	2	3	4	5	6	7	8
9	10	11	12	13	14	15	16
17	18	19					

(D-02)

MU801461

1	2	3	4	5	6	7	8	9	10
11	12	13	14	15	16	17	18	19	20
21	22								

\*1

MU801453

1	2	3	4	5	6
7	8	9	10	11	12
13	14				

\*2

H2P15E01AB

Código de cor da fiação

B: Preto  
BR: Marrom

LG: Verde claro  
O: Laranja

G: Verde  
Gr: Cinza

L: Azul  
R: Vermelho

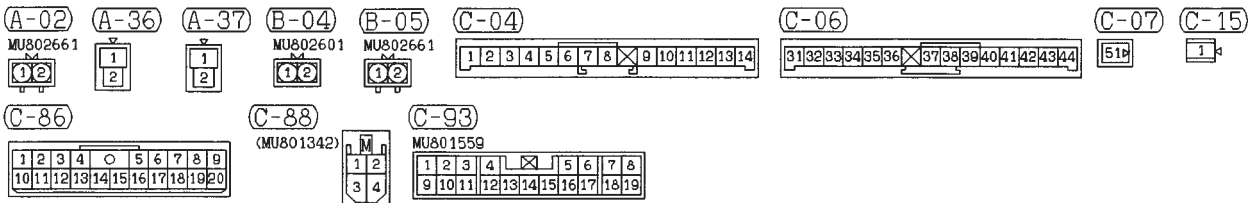
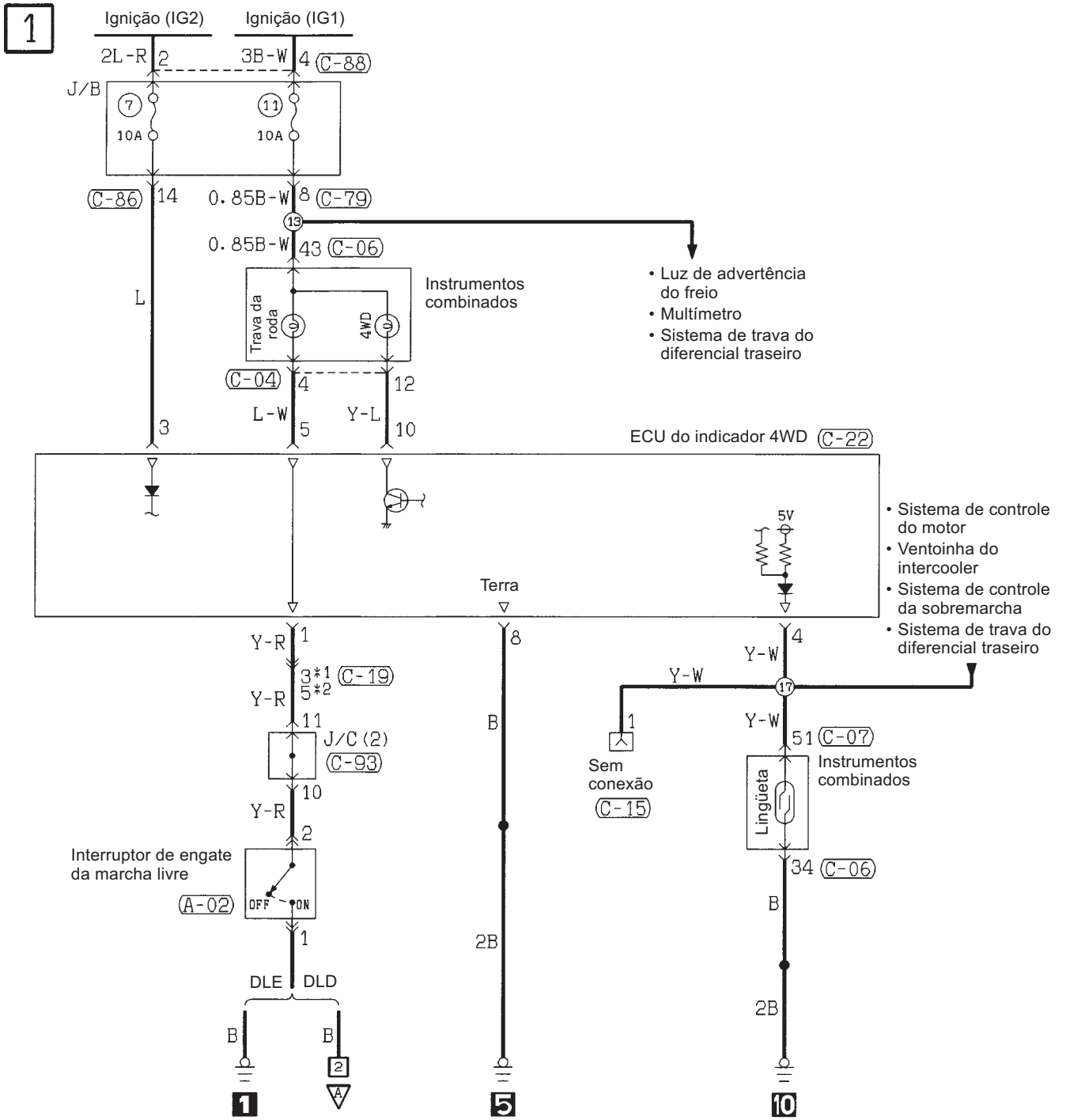
W: Branco  
P: Rosa

Y: Amarelo  
V: Violeta

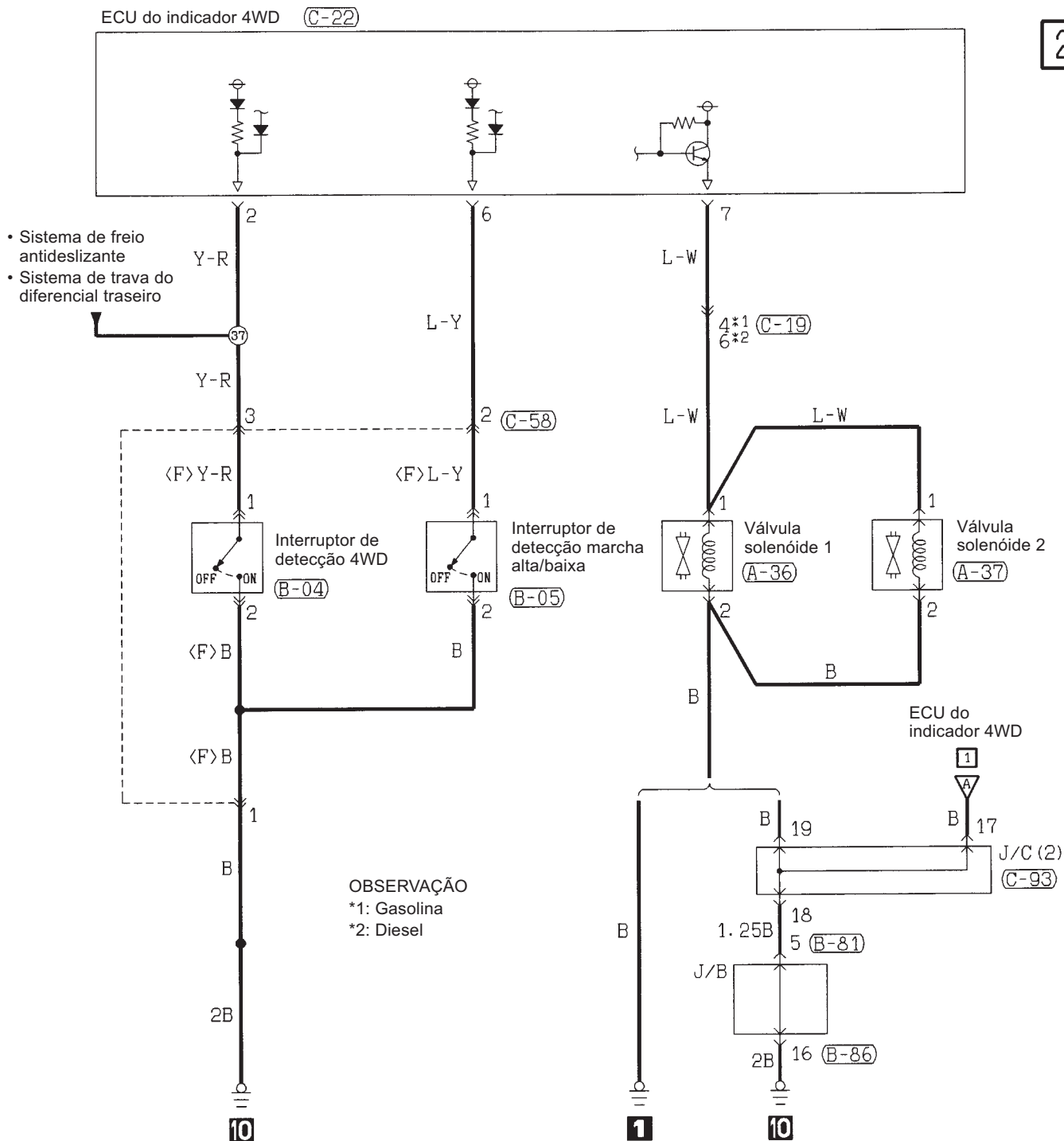
SB: Azul celeste



SISTEMA 4WD PARCIAL



2



(C-19)

1	2	3	4	5	6	7	8	9	10
11	12	13	14	15	16	17	18	19	20

\*1

(C-22)

1	2	3	4	5	6	7	8	9	10
11	12	13	14	15	16	17	18	19	20

\*2

(C-58)

1	2	3	4
5	6	7	8

(C-79)

1	2	3	4	5	6	7
8	9	10	11	12	13	14

(C-81)

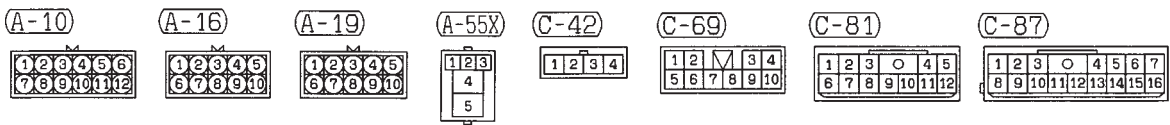
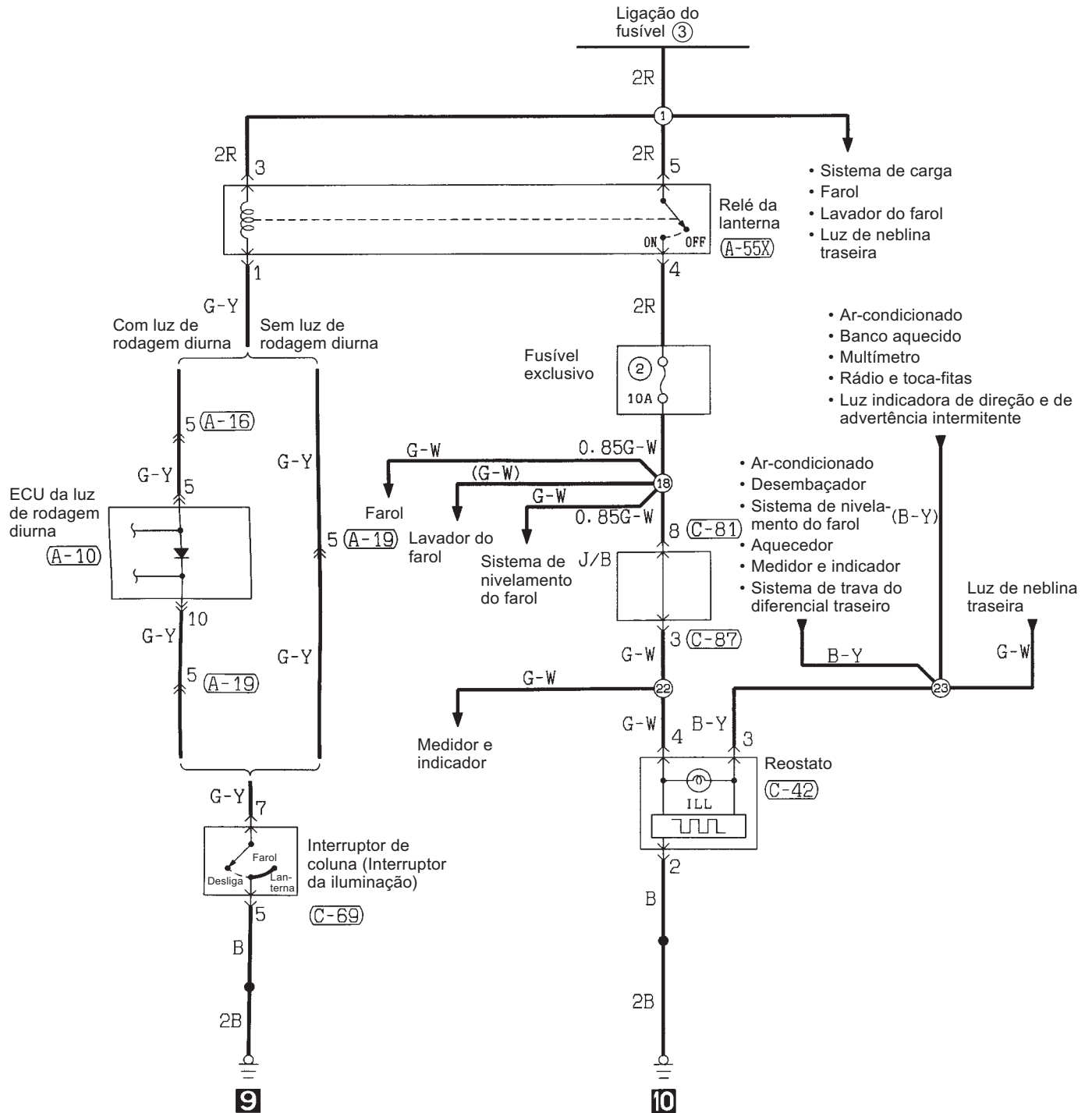
1	2	3	4	5
6	7	8	9	10

H2P15E03AB

Código de cor da fiação

- B: Preto
- BR: Marrom
- LG: Verde claro
- O: Laranja
- G: Verde
- Gr: Cinza
- L: Azul
- R: Vermelho
- W: Branco
- P: Rosa
- Y: Amarelo
- V: Violeta
- SB: Azul celeste

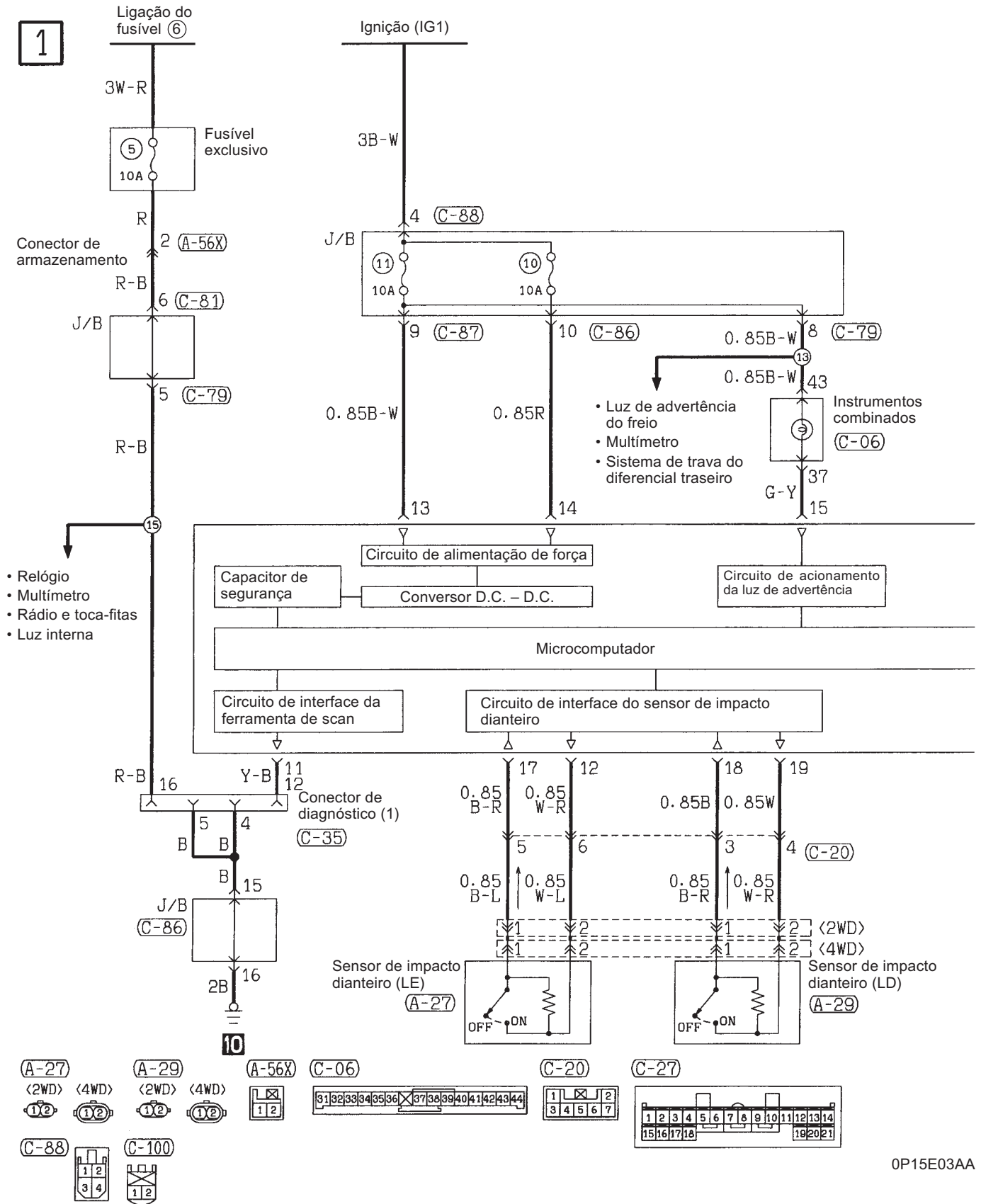
# REOSTATO



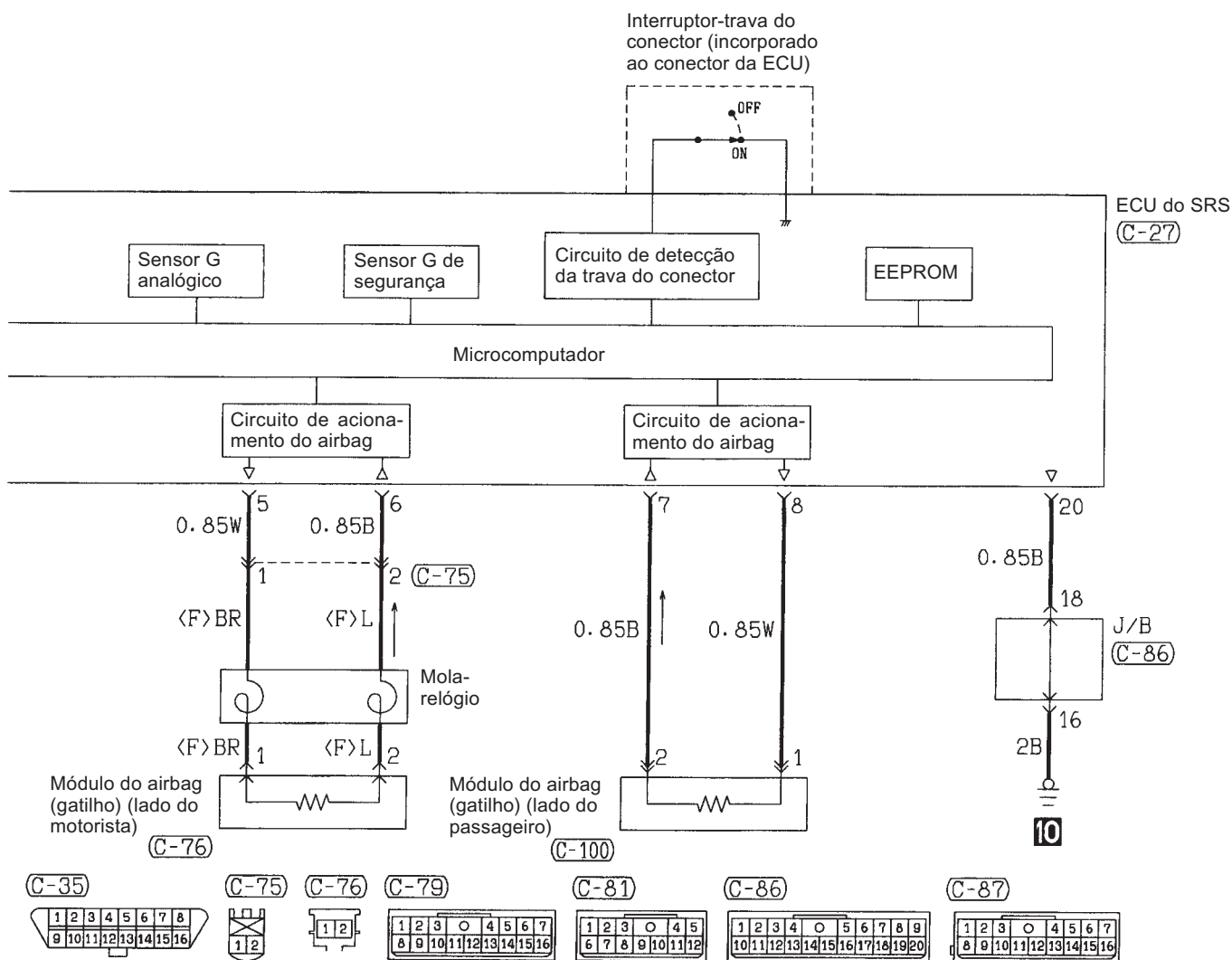
---

OBSERVAÇÕES

SISTEMA DE SEGURANÇA SUPLEMENTAR (SRS)



2



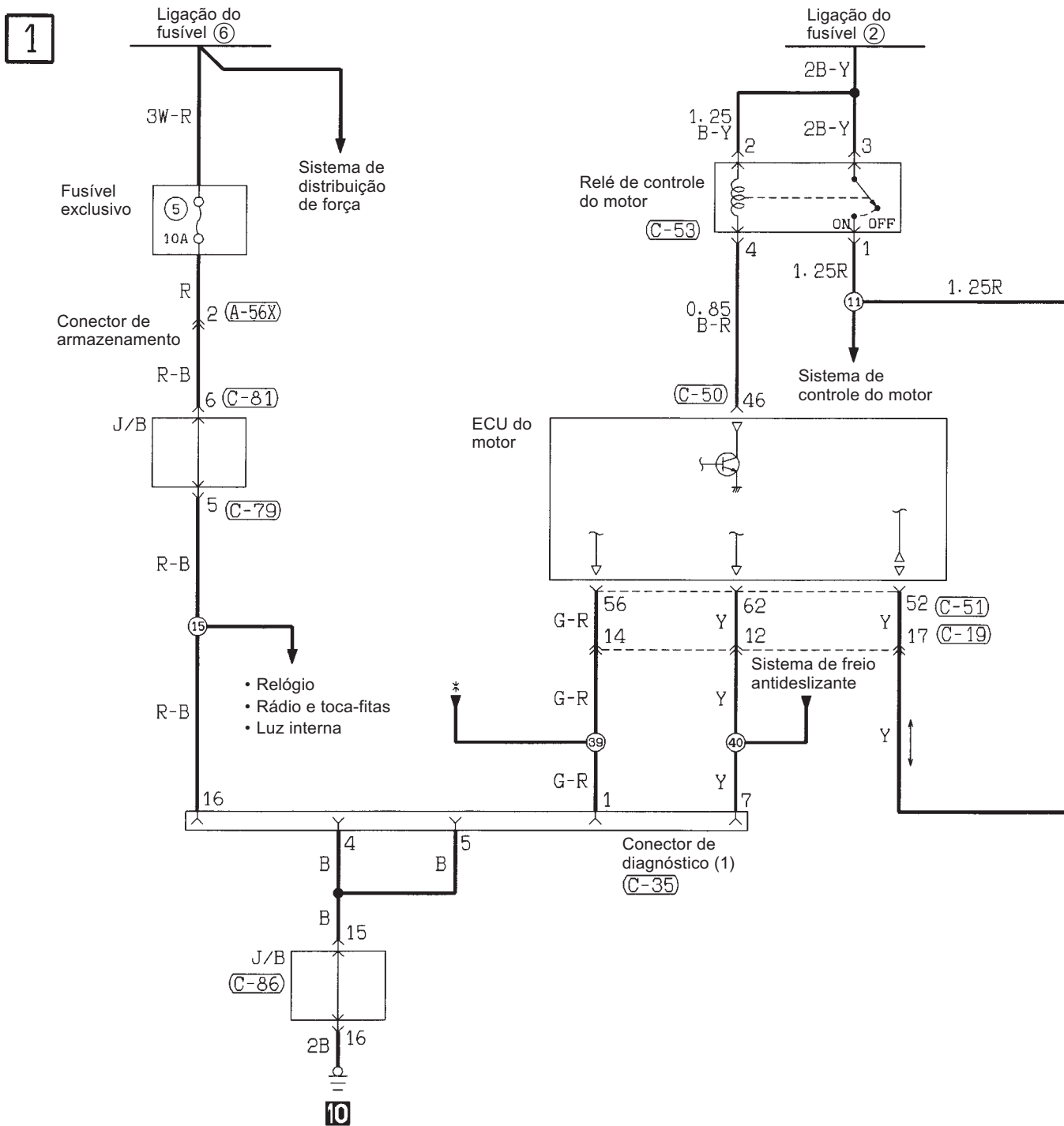
0P15E03AB

Código de cor da fiação

- B: Preto
- LG: Verde claro
- G: Verde
- L: Azul
- W: Branco
- Y: Amarelo
- SB: Azul celeste
- BR: Marrom
- O: Laranja
- Gr: Cinza
- R: Vermelho
- P: Rosa
- V: Violeta

# SISTEMA IMOBILIZADOR

Veículos Diesel <Passo III>



(A-56X) MU801541

1	2
1	2

(C-19) MU801457

1	2	3	4	5	6	7	8	9		
10	11	12	13	14	15	16	17	18	19	20

Lado dianteiro (C-35)

1	2	3	4	5	6	7	8
9	10	11	12	13	14	15	16

(C-36) (MU801468)

1	2	3	4	5		
6	7	8	9	10	11	12

(C-50) (NU803771)

31	32	33	34	35	36	37	38
39	40	41	42	43	44	45	46

(C-51) (MU803770)

51	52	53	54	55	56
57	58	59	60	61	62

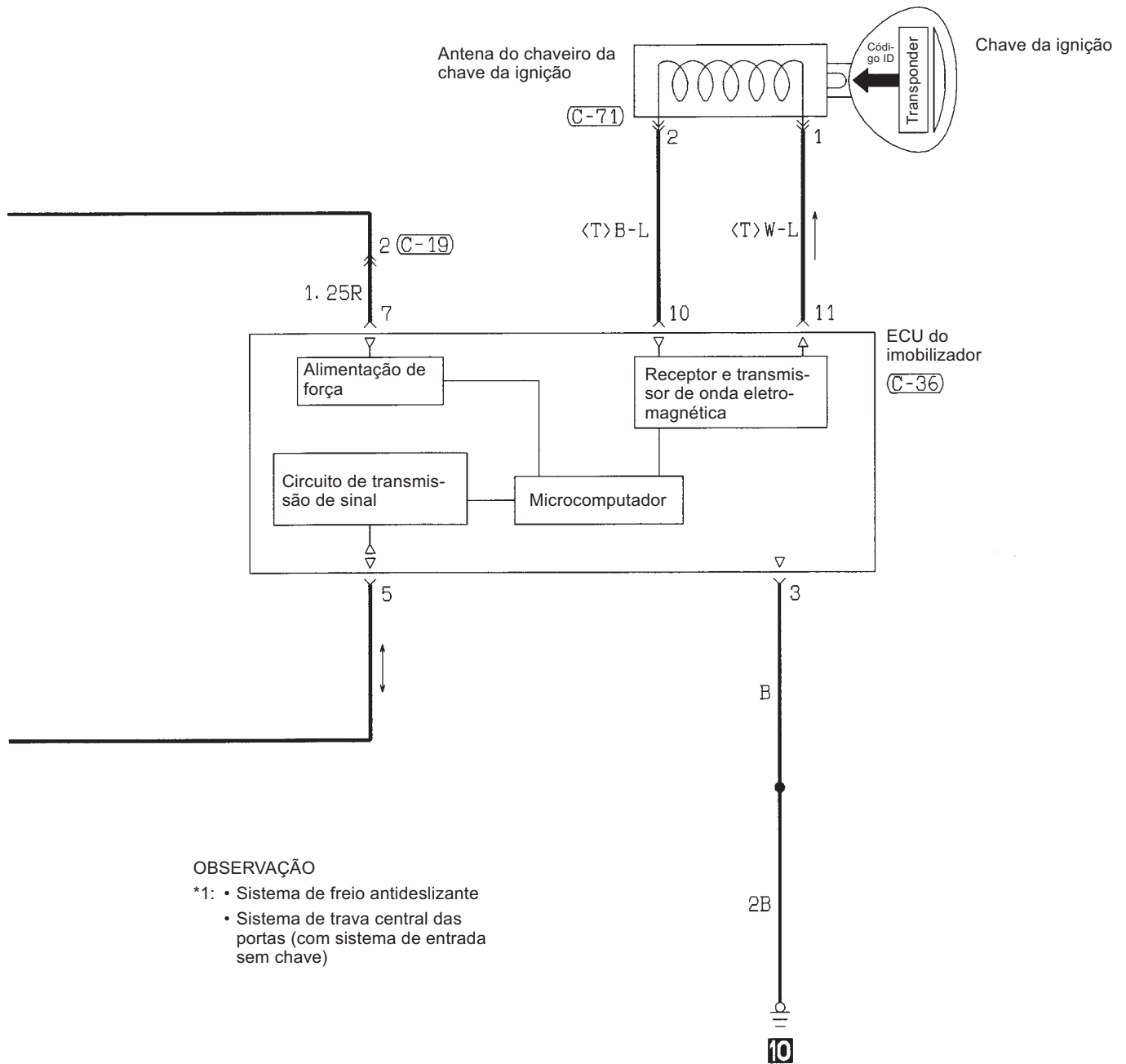
(C-53)

1	2
3	4

(C-71) MU801541

1	2
---	---

2



OBSERVAÇÃO

- \*1: • Sistema de freio antideslizante
- Sistema de trava central das portas (com sistema de entrada sem chave)

(C-79)

1	2	3	○	4	5	6	7	
8	9	10	11	12	13	14	15	16

(C-81)

1	2	3	○	4	5	
6	7	8	9	10	11	12

(C-86)

1	2	3	4	○	5	6	7	8	9	
10	11	12	13	14	15	16	17	18	19	20

H2P15E06AB

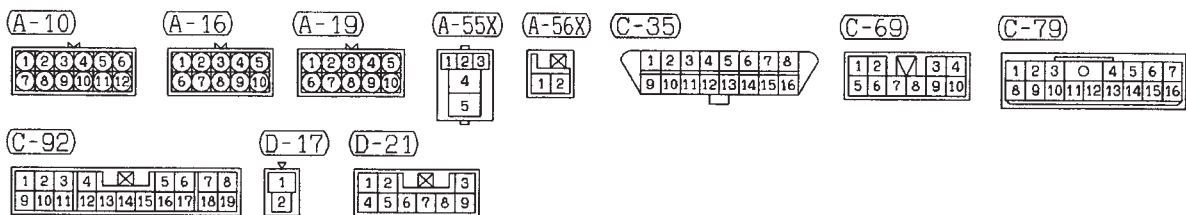
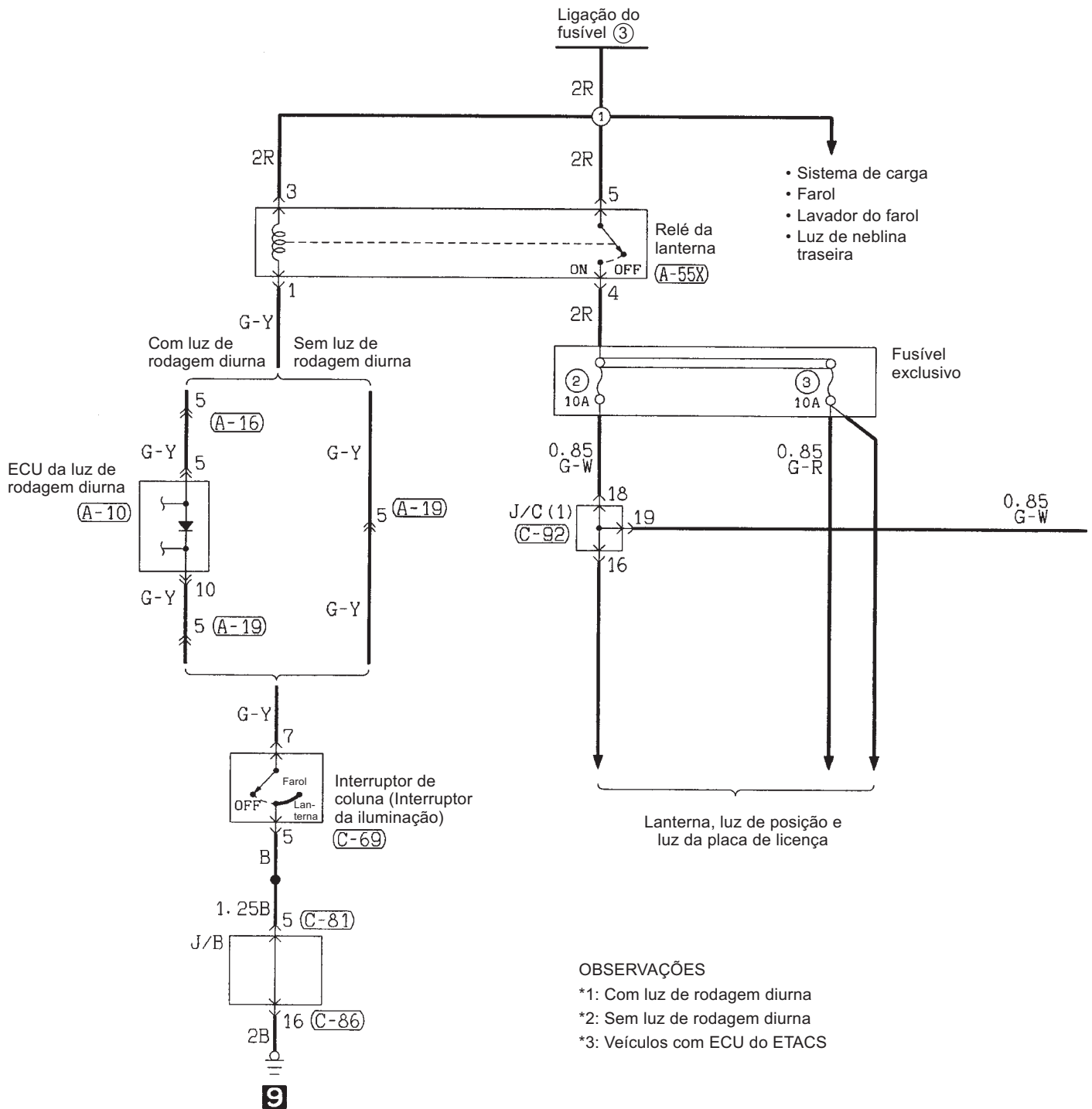
Código de cor da fiação

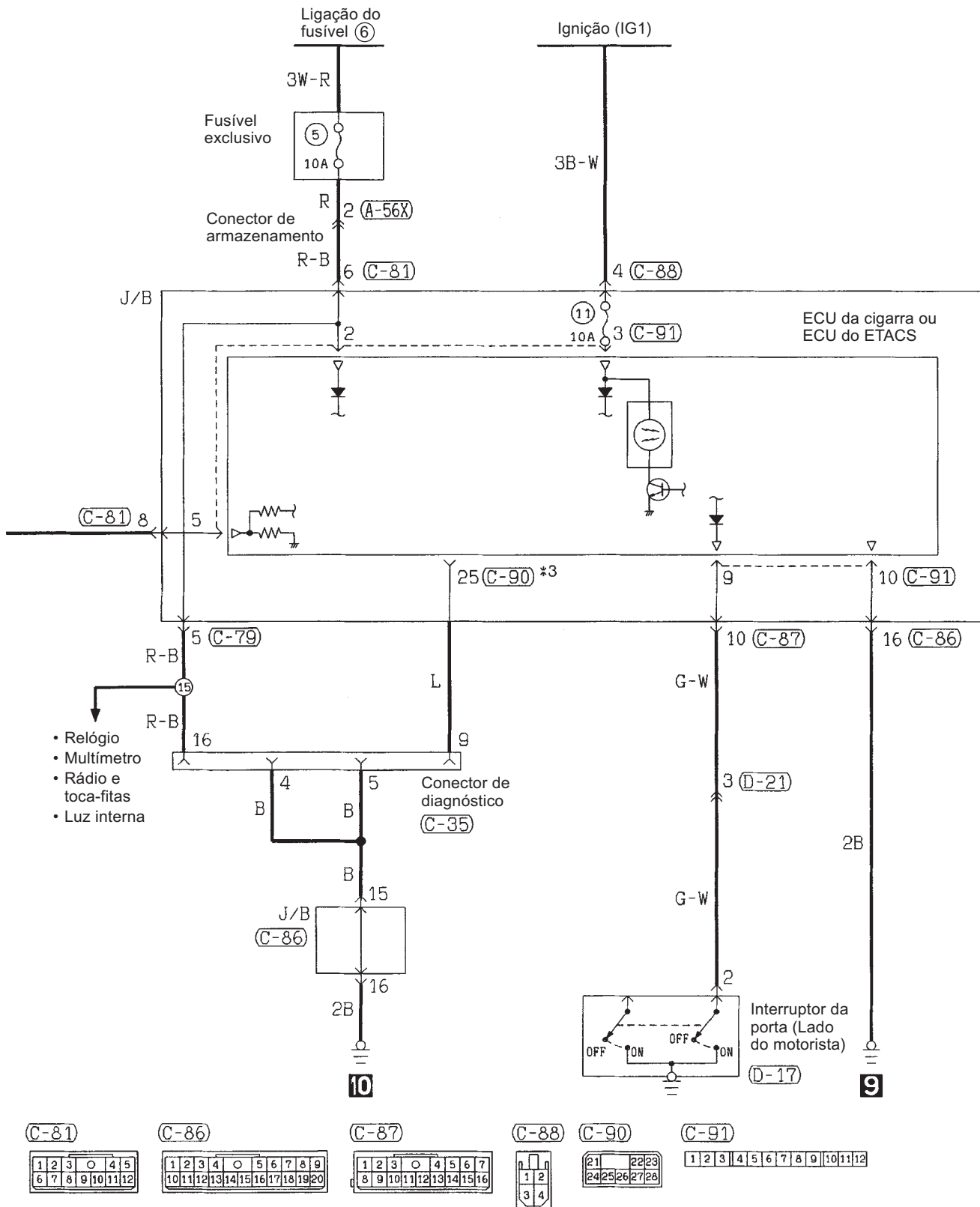
- |            |                 |           |             |           |            |                  |
|------------|-----------------|-----------|-------------|-----------|------------|------------------|
| B: Preto   | LG: Verde claro | G: Verde  | L: Azul     | W: Branco | Y: Amarelo | SB: Azul celeste |
| BR: Marrom | O: Laranja      | Gr: Cinza | R: Vermelho | P: Rosa   | V: Violeta |                  |



# CIGARRA DO MONITOR DE ILUMINAÇÃO

<Modelos 1998>





8P15E04AB

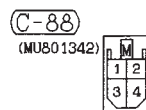
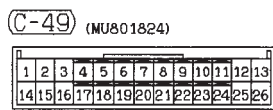
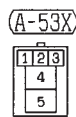
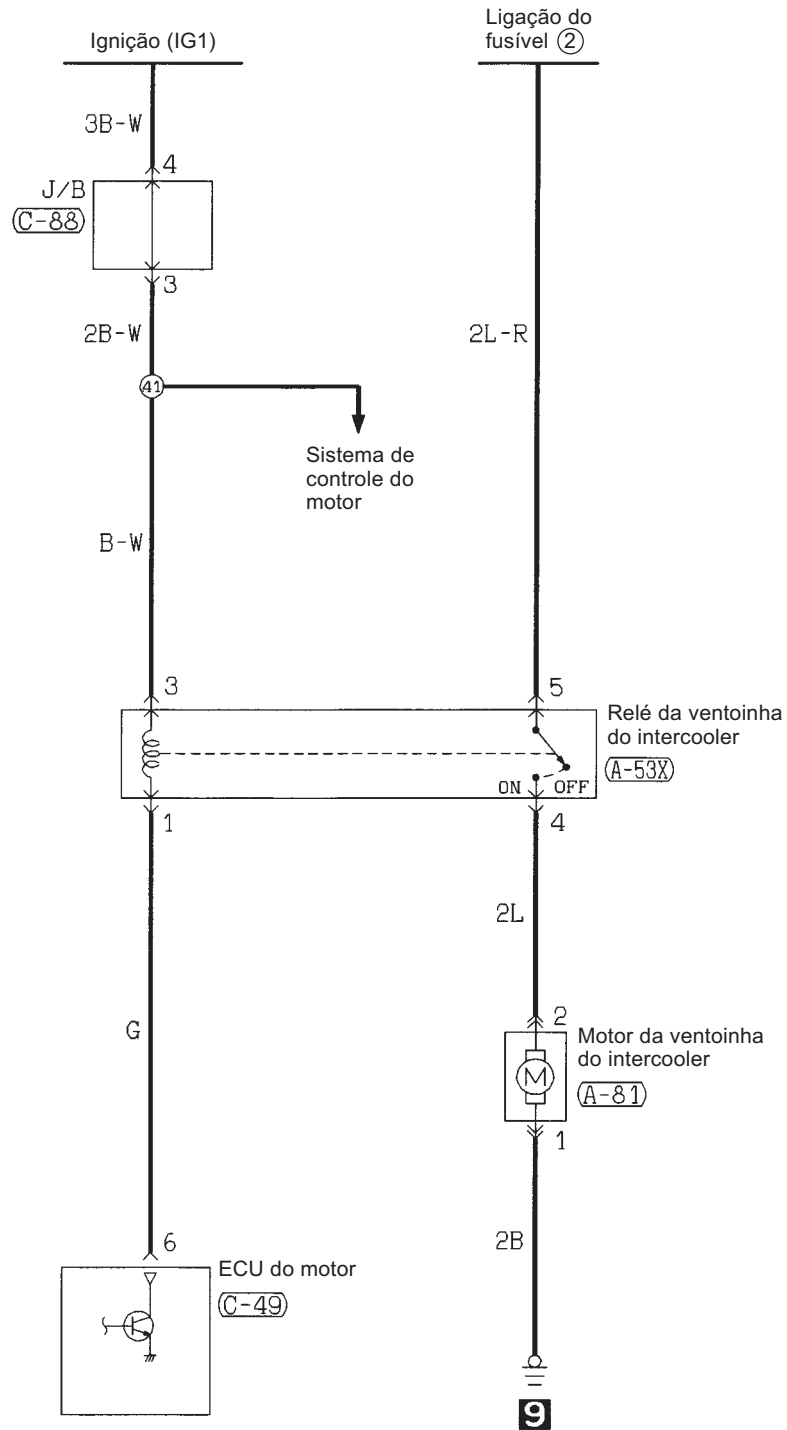
Código de cor da fiação

- B: Preto
- BR: Marrom
- LG: Verde claro
- O: Laranja
- G: Verde
- Gr: Cinza
- L: Azul
- R: Vermelho
- W: Branco
- P: Rosa
- Y: Amarelo
- V: Violeta
- SB: Azul celeste

# VENTOINHA DO INTERCOOLER

Veículos Diesel <Passo III>

1



H2P15E07AA

Código de cor da fiação

- B: Preto
- BR: Marrom
- LG: Verde claro
- O: Laranja
- G: Verde
- Gr: Cinza
- L: Azul
- R: Vermelho
- W: Branco
- P: Rosa
- Y: Amarelo
- V: Violeta
- SB: Azul celeste

---

# ÍNDICE ALFABÉTICO

<b>A</b>	
Acendedor de cigarro .....	4-95
Aquecedor .....	4-76
Ar-condicionado automático .....	4-80
Ar-condicionado manual .....	4-77
<b>B</b>	
Bloco de Junção J/B .....	4-3
Buzina .....	4-59
<b>C</b>	
Cabine .....	2-16
Cabo terra .....	3-20
Chassi .....	2-18
Cigarra do monitor da iluminação .....	4-112
Códigos de cor dos fios .....	1-11
Como ler a configuração dos diagramas .....	1- 5
Como ler os diagramas de circuito .....	1- 6
Compartimento do motor .....	2-4
Composição e conteúdo dos diagramas de cabeamento .....	1- 4
Conector de inspeção .....	3-18
Conector de junta (J/C) .....	4-11
<b>D</b>	
Desembaçador e aquecedor do vidro traseiro .....	4-88
Diodo .....	3-17
<b>E</b>	
ECU .....	3-6
<b>F</b>	
Farol .....	4-36
<b>I</b>	
Indicadores de direção e de advertência intermitente .....	4-54
<b>J</b>	
Junção Centralizada .....	4-5
<b>L</b>	
Lanterna, luz de posição e luz da placa de licença .....	4-44
Ligação de fusível e fusível .....	3-19
Limpador e lavador do pára-brisa .....	4-85
Luz de advertência da pressão do óleo .....	4-67
Luz de advertência do filtro de combustível ....	4-67
Luz de advertência do freio .....	4-66
Luz de advertência do combustível .....	4-66
Luz de iluminação do cilindro da chave da ignição .....	4-53
Luz de neblina traseira .....	4-48
Luz de ré .....	4-58
Luz do freio .....	4-57
Luz interna .....	4-51
<b>M</b>	
Marcas para conectores / aterramento .....	1- 8
Medidor e indicador .....	4-61
Modelos .....	1-3
Multímetro .....	4-69
<b>P</b>	
Painel corta-fogo .....	2-14
Painel de instrumentos .....	2-10
Porta.....	2-17
<b>R</b>	
Rádio e toca-fitas .....	4-92
Relé .....	3-2
Relógio .....	4-94
Reostato .....	4-106
Retrovisor com controle remoto .....	4-90
<b>S</b>	
Sensor .....	3-9
Símbolos de abreviação .....	1-12
Símbolos de abreviação .....	1-3
Sistema 4WD parcial .....	4-104
Sistema de carga .....	4-22
Sistema de controle do motor .....	4-24
Sistema de controle da sobremarcha .....	4-32
Sistema de distribuição de força .....	4-14
Sistema de freios antiblocantes (ABS) .....	4-96
Sistema de partida .....	4-20
Sistema de segurança suplementar (SRS) ...	4-108
Sistema de trava central das portas .....	4-70
Sistema de trava do diferencial traseiro .....	4-102
Sistema imobilizador .....	4-110
Solenóide e válvula solenóide .....	3-14

---

<b>T</b>		<b>V</b>	
Terra .....	3-21	Ventoinha do intercooler .....	4-114
Transmissão .....	2-8	Vidros elétricos .....	4-74
		Vista geral do diagrama do cabeamento .....	2-3

---

OBSERVAÇÕES