

TRAVÃO DE ESTACIONAMENTO - AFINAR

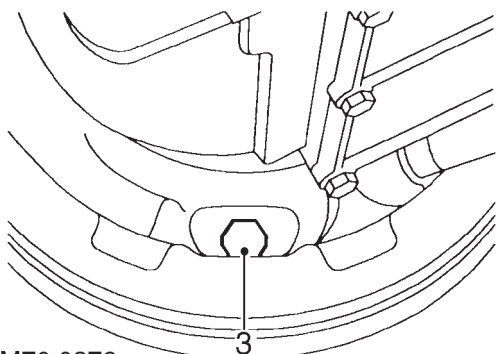
Operação de reparação nº - 70.45.09

Verificar



NOTA: O travão de mão deve ficar totalmente aplicado ao terceiro estalido.

1. Levante uma das rodas traseiras e apoie o veículo numa preguiça.
2. Solte a alavanca do travão de mão.



M70 0873

3. Aperte o ajustador do travão a **25 N.m** para expandir completamente as maxilas contra o tambor.
4. Desaperte o parafuso ajustador 1 volta e meia e verifique se o tambor gira livremente.
5. Verifique o funcionamento da alavanca do travão de mão. Deverá ouvir-se dois estalidos de movimento livre da serrilha, ficando o travão aplicado ao terceiro estalido. Afine o travão de mão conforme necessário, caso o curso da alavanca exceda a tolerância acima indicada.



AVISO: A afinação do cabo SÓ pode ser utilizada para o ajuste inicial e para compensar o facto do cabo ter esticado. NÃO pode ser empregue para compensar o desgaste da maxila do travão, que TEM de ser ajustado no tambor do travão.

6. Retire a preguiça e o calço da roda.