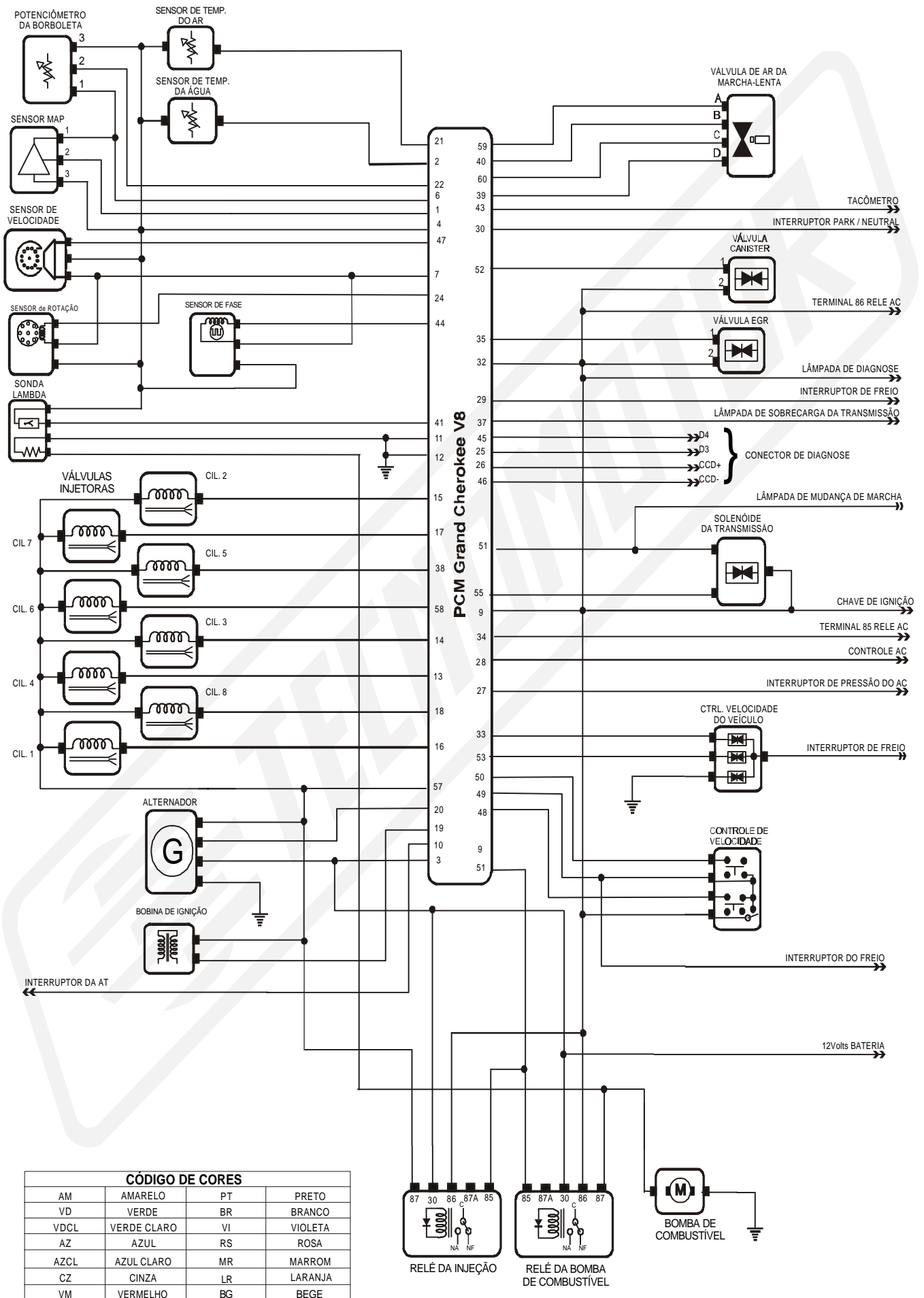


AGENDA ELETRONICA; CALCULADORA; ARCADE;
ÁUDIO (DOMESTICO/AUTOMOTIVO); BINA; CHA-
VEADOR DE VIDEO; CAIXA REGISTRADORA E
IMPRESSORA; CIRCUITO FECHADO; DVD; ELE-
TRODOMÉSTICOS; FAX; FERRAMENTAS; FILMA-
DORA; FONTES; FAIXA DO CIDADÃO (PX);
GAMES; GMS; HANDY TERMINAL; IMPRESSORAS;
LOCOMOTIVAS; LUZ DE EMERGENCIA; MAQ.FO-
TOGRAFICA DIGITAL; MICRO ONDAS; MOBILE
COMMUNICATOR; MONITORES; MULTI-PROJETOR;
MULTITESTES; NOBREAK´S; NOTEBOOK; OSCI-
LOSCOPIO; PERSONAL COMPUTER/PALM; PRO-
JETOR; RADIO RELOGIO; RECEPTOR DE SATE-
LITE; SECRETARIA ELETRONICA; TECLADO /
ORGÃO; TELEFONE; TRANSMISSOR; TV; VCR

4. Esquema elétrico

4.1 Esquema elétrico – GRAND CHEROKEE V8 5.2L



CÓDIGO DE CORES			
AM	AMARELO	PT	PRETO
VD	VERDE	BR	BRANCO
VDCL	VERDE CLARO	VI	VIOLETA
AZ	AZUL	RS	ROSA
AZCL	AZUL CLARO	MR	MARROM
CZ	CINZA	LR	LARANJA
VM	VERMELHO	BG	BEGE