

DIREÇÃO

CONTEÚDO

	página		página
BOMBA DA DIREÇÃO HIDRÁULICA—2.5L VM		COLUNA DE DIREÇÃO	4
DIESEL	2	DIREÇÃO HIDRÁULICA—2.5L VM DIESEL	1

DIREÇÃO HIDRÁULICA—2.5L VM DIESEL

ÍNDICE

página

INFORMAÇÕES GERAIS

BOMBA DA DIREÇÃO HIDRÁULICA 1

INFORMAÇÕES GERAIS

BOMBA DA DIREÇÃO HIDRÁULICA

A bomba da direção hidráulica usada no motor Diesel 2.5L VM, opera do mesmo modo que as bombas

usadas nos motores 2.5L e 4.0 L a gasolina. Consulte a seção de Descrição e Operação das bombas da direção hidráulica dos motores de 2.5L e 4.0L para obter maiores informações.

BOMBA DA DIREÇÃO HIDRÁULICA—2.5L VM DIESEL

ÍNDICE

	página		página
PROCEDIMENTOS DE MANUTENÇÃO		REMOÇÃO E INSTALAÇÃO	
BOMBA DA DIREÇÃO HIDRÁULICA –		BOMBA DA DIREÇÃO HIDRÁULICA—2.5L	
OPERAÇÃO INICIAL	2	DIESEL	2

PROCEDIMENTOS DE MANUTENÇÃO

BOMBA DA DIREÇÃO HIDRÁULICA – OPERAÇÃO INICIAL

ADVERTÊNCIA: O NÍVEL DO FLUIDO DEVE SER VERIFICADO COM O MOTOR DESLIGADO PARA EVITAR FERIMENTOS QUE PODEM SER CAUSADOS POR PARTES EM MOVIMENTO.

ATENÇÃO: Use o fluido para direção hidráulica MOPAR ou equivalente. Não use fluido para transmissão automática e não encha demais.

Limpe a tampa de enchimento, e em seguida verifique o nível do fluido. A vareta deverá indicar **COLD** (frio) quando o fluido estiver na temperatura normal.

(1) Abasteça o reservatório da bomba até o nível adequado e deixe o fluido assentar por no mínimo dois minutos.

(2) Ligue o motor e deixe-o rodar por alguns segundos e depois desligue.

(3) Acrescente fluido se necessário. Depois do funcionamento do motor repita o procedimento acima até que o nível permaneça constante.

(4) Levante as rodas dianteiras do chão.

(5) Gire lentamente o volante para a direita e para a esquerda, entrando em contato levemente com as paradas da roda, pelo menos vinte vezes.

(6) Verifique o nível do fluido e adicione se necessário.

(7) Abaixar o veículo, ligue o motor e gire o volante lentamente de batente a batente.

(8) Desligue o motor, verifique o nível do fluido e reabasteça se necessário.

(9) Se o fluido estiver muito espumoso ou de aspecto leitoso, deixe o veículo em repouso por alguns minutos e repita o procedimento.

ATENÇÃO: Não deixe o veículo funcionar com o fluido espumoso por muito tempo. Isto pode danificar a bomba.

REMOÇÃO E INSTALAÇÃO

BOMBA DA DIREÇÃO HIDRÁULICA—2.5L DIESEL

AVISO: A bomba da direção hidráulica está montada embaixo da bomba de combustível, do lado esquerdo do motor. O veículo deverá ser levantado por um elevador para se ter acesso à bomba por baixo.

REMOÇÃO

(1) Remova o parafuso que segura o suporte da tubulação de A/C ao topo da cobertura da válvula.

(2) Remova a correia de acionamento em serpentina. Consulte o Grupo 7, “Sistema de Arrefecimento” para obter os procedimentos.

(3) Remova a polia da bomba da direção hidráulica. Use uma chave sextavada para o eixo da bomba enquanto você remove o parafuso da polia com uma chave estrela (Fig. 1).

ATENÇÃO: Não use uma chave de impacto para remover a polia da bomba – isso pode causar danos à vedação posterior da bomba. Não segure o eixo da bomba com a chave no acoplamento em 'H' do compressor do A/C– isto pode danificar a vedação posterior da bomba.

(4) Remova o parafuso de aperto do acoplamento em 'H' do eixo da bomba.

(5) Remova os parafusos (2) do acoplamento em 'H' do lado da bomba.

(6) Remova os dois parafusos (2) do acoplamento em 'H' do lado do compressor de A/C.

(7) Afrouxe os parafusos do compressor de A/C e separe o compressor do suporte. Não desconecte as mangueiras do A/C.

(8) Remova os parafusos (4) do suporte de montagem esquerdo.

(9) Remova o suporte de montagem esquerdo (Fig. 2). Consulte o Grupo 9, “Motor” para obter os procedimentos.

REMOÇÃO E INSTALAÇÃO (Continuação)

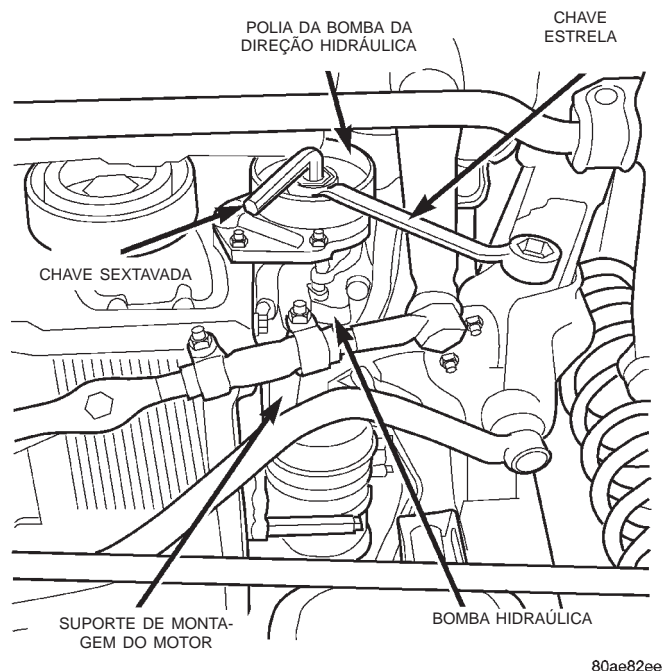


Fig. 1 Remoção da Polia da Bomba da Direção Hidráulica

AVISO: Em alguns motores, a armação está soldada ao suporte de armação e não pode ser separada deste. Nestes casos, pode ser necessário remover o eixo da direção, em veículos com direção do lado esquerdo, para poder remover o suporte.

(10) Remova os parafusos (2) que seguram a bomba ao suporte.

(11) Desconecte a mangueira de alimentação da bomba e drene o fluido.

(12) Desconecte a mangueira de pressão da engrenagem da direção.

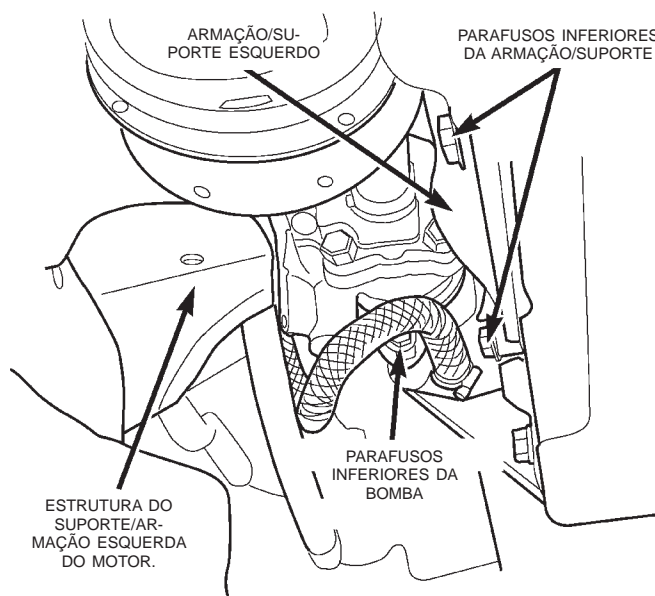


Fig. 2 Armação do Lado Esquerdo—VM Diesel

(13) Remova a bomba.

INSTALAÇÃO

(1) Instale a bomba no motor.

(2) Aperte os parafusos do suporte até 47 N·m (35 pés.-lb.).

(3) Inverta os procedimentos descritos acima do passo 12 ao 1 até completar a instalação.

(4) Adicione fluido para direção hidráulica e execute a Operação Inicial da Bomba da Direção Hidráulica.

COLUNA DE DIREÇÃO

ÍNDICE

	página		página
INFORMAÇÕES GERAIS		REMOÇÃO E INSTALAÇÃO	
COLUNA DE DIREÇÃO	4	COLUNA DE DIREÇÃO	5
DIAGNÓSTICO E TESTE		ESPECIFICAÇÕES	
CHAVE DE IGNIÇÃO	5	TABELA DE TORQUE	7

INFORMAÇÕES GERAIS

COLUNA DE DIREÇÃO

Tanto a coluna padrão como a inclinável (Fig. 1) foram projetadas para serem reparadas como um conjunto, menos fios, interruptores, volante, capuzes, etc. Muitos componentes da coluna podem ser reparados sem a remoção da coluna da direção do veículo.

PRECAUÇÕES PARA A MANUTENÇÃO

Deve-se usar óculos de proteção o tempo todo que se trabalhe com a coluna de direção.

Para a manutenção do volante, interruptores ou air bag, consulte o Grupo 8M e siga todas as ADVERTÊNCIAS e ATENÇÕES.

ADVERTÊNCIA: O SISTEMA DE AIR BAG É UMA UNIDADE ELETROMECAÂNICA SENSÍVEL E COMPLEXA. ANTES DE TENTAR DIAGNOSTICAR, REMOVER OU INSTALAR OS COMPONENTES DO AIR BAG, VOCÊ DEVERÁ PRIMEIRO DESARMAR O

MECANISMO DE ACIONAMENTO. A FALHA NESSE PROCEDIMENTO PODE RESULTAR NO ENCHIMENTO ACIDENTAL DO AIR BAG E CAUSAR POSSÍVEIS FERIMENTOS.

ADVERTÊNCIA: OS PRENDEDORES, ROSCAS E PARAFUSOS ORIGINAIS DO AIR BAG TÊM UM REVESTIMENTO ESPECIAL E FORAM ESPECIALMENTE PROJETADOS PARA O SISTEMA. ESTE NUNCA DEVEM SER TROCADOS POR SUBSTITUTOS. SEMPRE QUE FOR NECESSÁRIO TROCAR UM PRENDEDOR, TROQUE-O POR UM PRENDEDOR CORRETO, FORNECIDO NO PACOTE DE MANUTENÇÃO OU RELACIONADO NO CATÁLOGO DE PEÇAS.

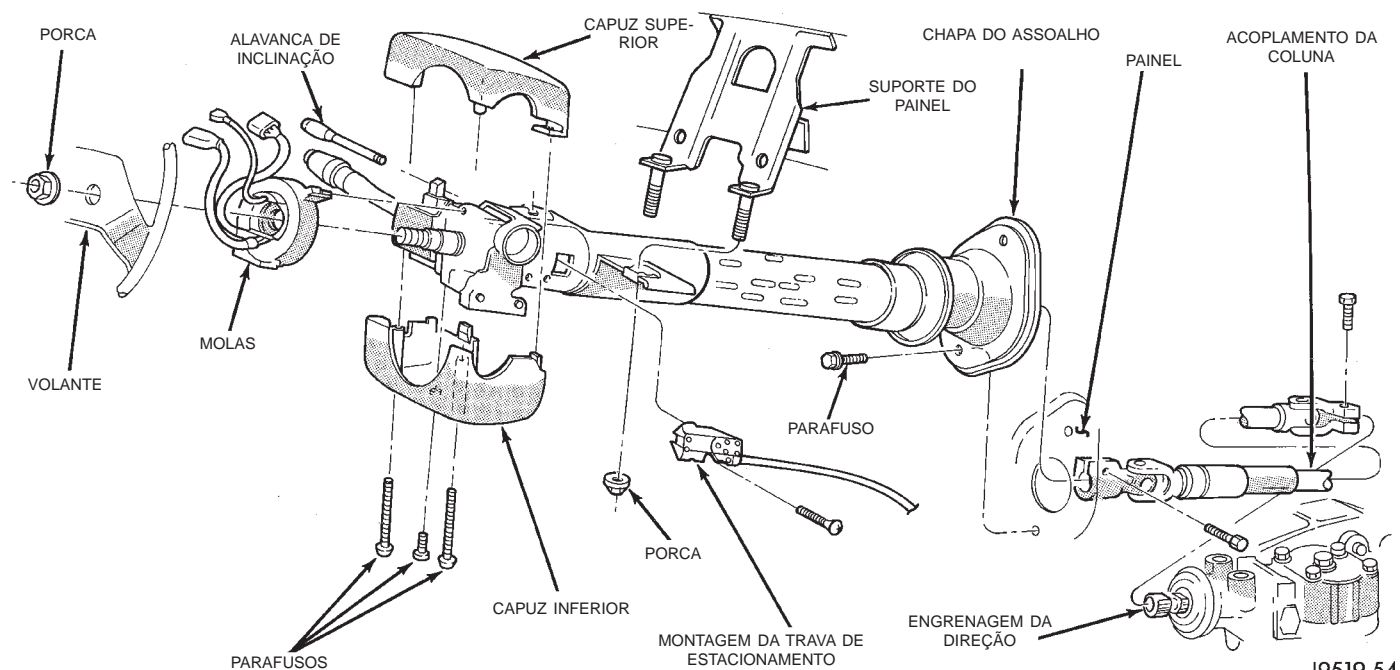


Fig. 1 Coluna de Direção

INFORMAÇÕES GERAIS (Continuação)

ATENÇÃO: Não tente remover os pinos pivôs para desmontar o mecanismo de inclinação. Não remova o anel de trava da ignição, a placa de trava do eixo ou o retentor da placa. Isto poderá danificar a coluna (Fig. 2) e (Fig. 3).

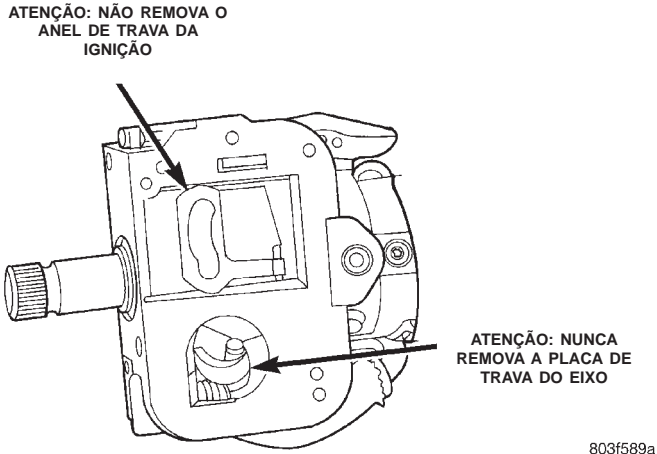


Fig. 2 Observe as mensagens de Atenção

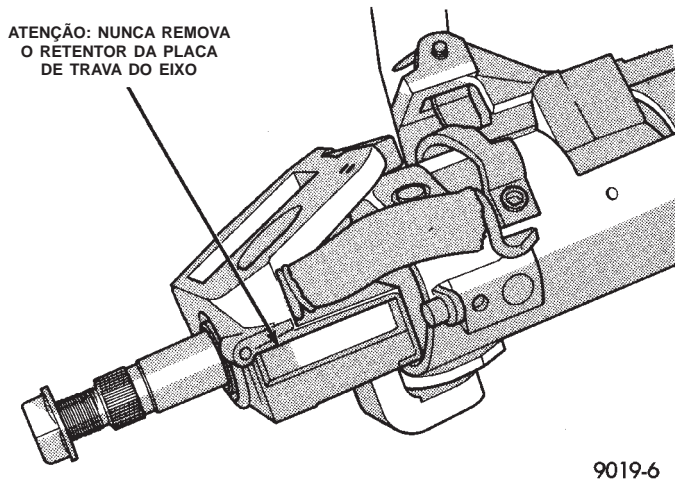


Fig. 3 Observe as mensagens de Atenção
DIAGNÓSTICO E TESTE

INTERRUPTOR DE IGNIÇÃO

TESTES E CONSERTOS

Se o esforço para acionar o interruptor de ignição for excessivo, remova o interruptor da coluna de direção. Consulte Grupo 8D - "Sistema de Ignição". Usando uma chave cilíndrica, teste o esforço para virar a chave. Se a chave prender, observe as seguintes condições:

(1) Procure por pontos rugosos ou rebarbas na peça, e se localizados remova-os com uma lima (Fig. 4).

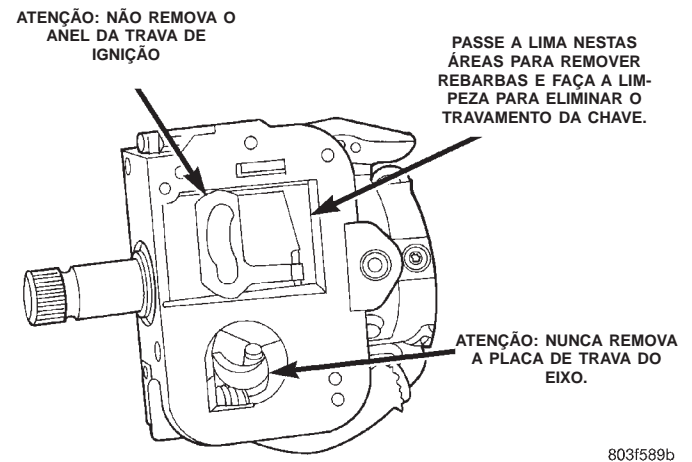


Fig. 4 Remoção de Rebarbas e Peças Não-Utilizáveis da Coluna de Direção.

(2) Com o conjunto de ignição removido, deslize o cursor na ranhura da luva e verifique a folga do ajuste ao longo da ranhura. Se o cursor prender na ranhura em qualquer ponto, passe a lima levemente no cursor ou na ranhura, até obter o deslizamento.

(3) Se não for encontrado o ponto que estiver prendendo, passe a lima levemente na rampa do interruptor de ignição, (a rampa se ajusta no corpo da peça) até que não prenda mais.

REMOÇÃO E INSTALAÇÃO

COLUNA DE DIREÇÃO

ADVERTÊNCIA: ANTES DE FAZER A MANUTENÇÃO NA COLUNA DE DIREÇÃO, DESARME O SISTEMA DE AIR BAG. CONSULTE GRUPO 8M - "SISTEMAS DE PROTEÇÃO PASSIVA" PARA OS PROCEDIMENTOS DE MANUTENÇÃO. A FALHA NO PROCEDIMENTO PODE PROVOCAR O ENCHIMENTO ACIDENTAL DO AIR BAG E CAUSAR POSSÍVEIS FERIMENTOS.

REMOÇÃO

- (1) Posicione as rodas dianteiras **retas para frente**.
- (2) Remova o cabo negativo (terra) da bateria.
- (3) Desarme e retire o air bag, o volante e as molas. Consulte Grupo 8M - "Sistemas de Proteção Passiva" para obter os procedimentos de manutenção.
- (4) Remova o painel dos instrumentos inferior/protetor dos joelhos.

REMOÇÃO E INSTALAÇÃO (Continuação)

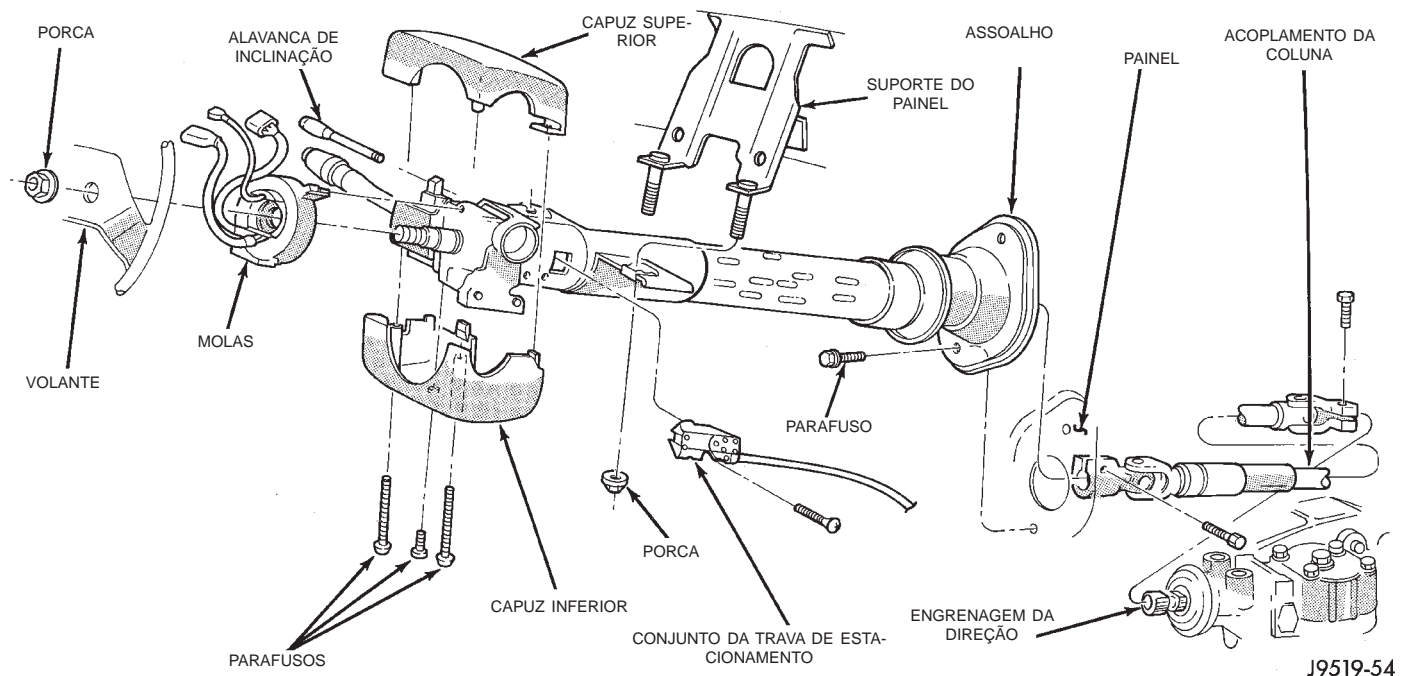


Fig. 5 Coluna de Direção

- (5) Remova os parafusos de aperto superiores de acoplamento da coluna (Fig. 5).
- (6) Remova a caixa do relé.
- (7) Remova a alavanca de inclinação da coluna (se equipado).
- (8) Remova os capuzes superior e inferior da coluna de direção.
- (9) Remova o capuz inferior fixada na coluna.
- (10) Remova as braçadeiras da coluna (Fig. 6).

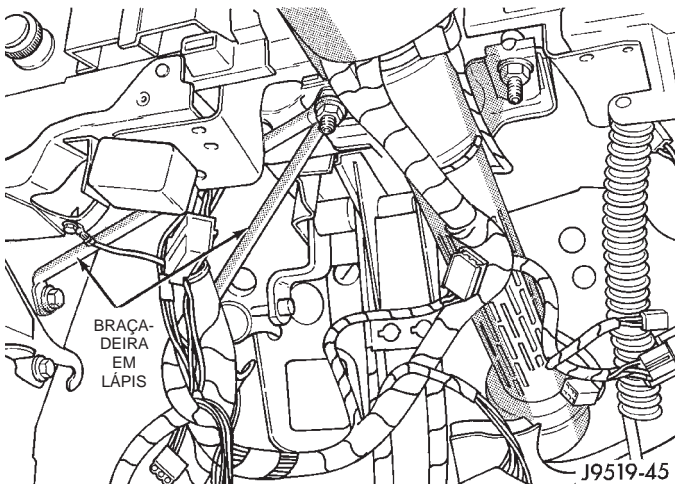


Fig. 6 Braçadeiras da Coluna de Direção

- (11) Remova as porcas do suporte de montagem da coluna e a coluna inferior.
- (12) Remova o capuz fixo superior da coluna.
- (13) Remova os parafusos de montagem do interruptor multifuncional inviolável e os parafusos do

conector. Tais parafusos devem permanecer no conector.

- (14) Desconecte a fiação dos interruptores da coluna (Fig. 7).
- (15) Remova a fiação da coluna de direção.
- (16) Remova o interruptor da ignição.
- (17) Remova o cabo de intertravamento da coluna de direção. Consulte o Grupo 21 - "Intertravamento Câmbio/Ignição na Transmissão Automática".
- (18) Remova a coluna.

INSTALAÇÃO

- (1) Alinhe e instale a coluna no acoplador. **Não aplique força no topo da haste da coluna.**
- (2) Certifique-se de que as presilhas de aterramento estejam na posição correta (Fig. 8).
- (3) Instale o cabo de intertravamento na coluna de direção. Consulte o Grupo 21 - "Intertravamento Câmbio/Ignição na Transmissão Automática".
- (4) Instale as conexões da fiação à coluna de direção. **Assegure-se de que os fios não estejam prensados e que as conexões estejam nos seus lugares corretos.**
- (5) Instale o conector da fiação no interruptor multifuncional. Aperte o parafuso de retenção do conector com torque de 2 N·m (17 pol.-lb.).
- (6) Ligue os conectores da fiação nos outros interruptores.
- (7) Instale o interruptor de ignição.
- (8) Instale o capuz de cobertura superior da coluna.
- (9) Instale os parafusos de aperto do acoplador do eixo, levante a coluna até o suporte do painel.

REMOÇÃO E INSTALAÇÃO (Continuação)

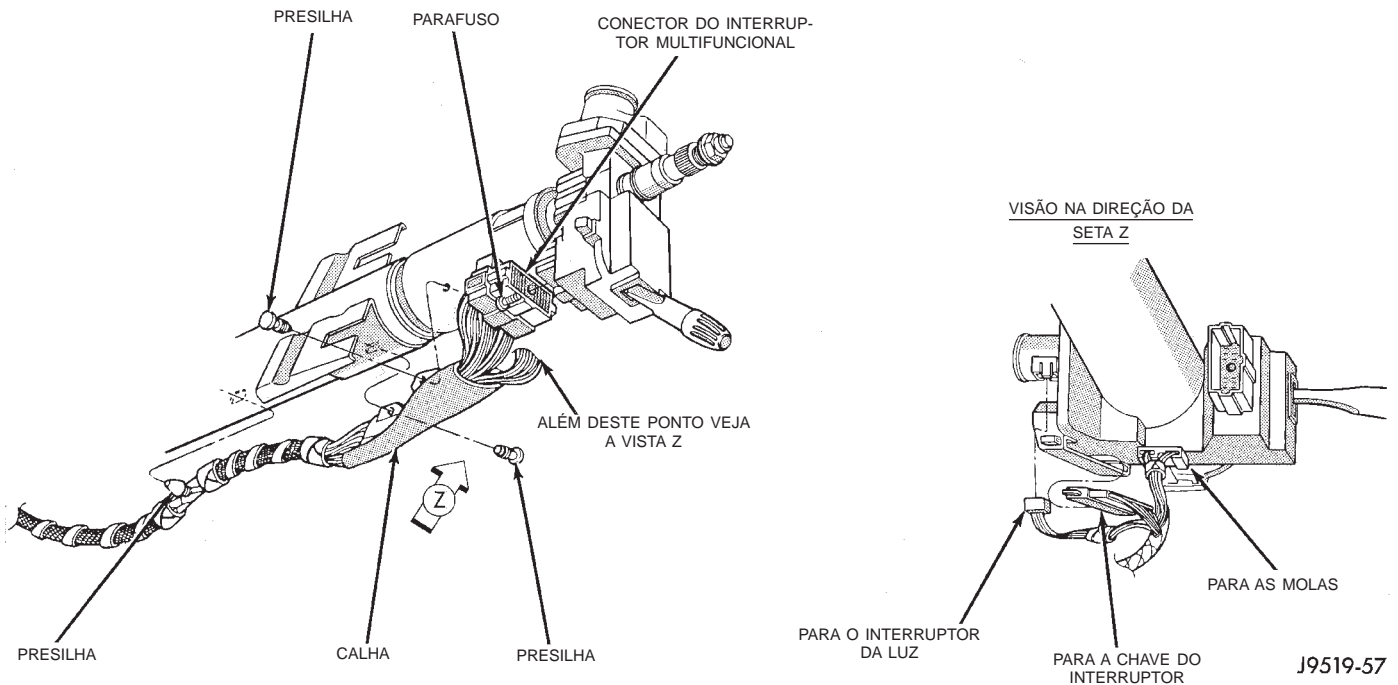


Fig. 7 Fiação da Coluna de Direção

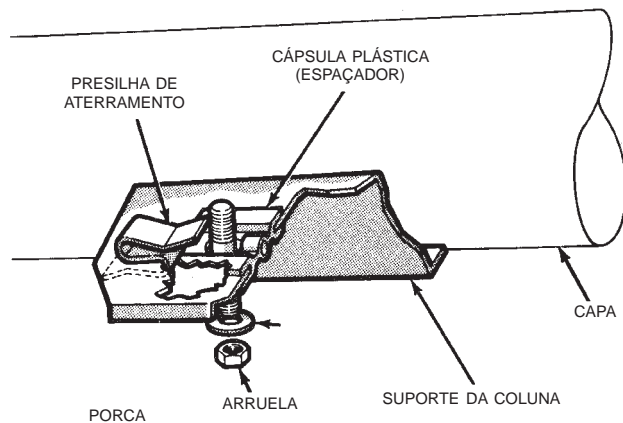


Fig. 8 Presilha de Aterramento e Espaçador

- (10) Assegure-se de que os espaçadores estejam completamente assentados no suporte da coluna. Aperte as porcas do suporte da coluna até 12 N·m (105 pol.-lb.).
- (11) Rosqueie os parafusos de aperto do acoplamento até 47 N·m (35 pés-lb.).
- (12) Instale o capuz inferior fixo.
- (13) Instale os capuzes superior e inferior. Instale a alavanca de inclinação (se equipado).

- (14) Instale a caixa do relé.
- (15) Instale o painel de instrumentos inferior/protetor dos joelhos.
- (16) Instale as molas, o volante e o air bag. Consulte o Grupo 8M - "Sistemas de Proteção Passiva" para obter os procedimentos de manutenção.
- (17) Remova o pino de trava/transporte do eixo da coluna (instalado na manutenção da coluna).
- (18) Conecte o cabo negativo da bateria - terra

ESPECIFICAÇÕES

TABELA DE TORQUE

DESCRIÇÃO	TORQUE
Coluna de Direção Inclinável	
Porca do Volante	54 N·m (40 pés-lb.)
Porcas de Montagem	23 N·m (17 pés-lb.)
Parafuso do Acoplamento	49 N·m (36 pés-lb.)
Coluna de Direção Não Inclinável	
Porca do Volante	54 N·m (40 pés-lb.)
Porcas de Montagem	23 N·m (17 pés-lb.)
Parafuso do Acoplamento	49 N·m (36 pés-lb.)
Porca do Suporte Superior	17 N·m (150 pol.-lb.)

