

TRANSMISSÃO E CAIXA DE TRANSFERÊNCIA

CONTEÚDO

página

TRANSMISSÃO MANUAL AX15 1

TRANSMISSÃO MANUAL AX15

ÍNDICE

página

página

INFORMAÇÕES GERAIS

ESQUEMA DE CÂMBIO DA TRANSMISSÃO ...	2
IDENTIFICAÇÃO DA TRANSMISSÃO	2
INFORMAÇÕES SOBRE A MONTAGEM DA TRANSMISSÃO	3
INTERRUPTOR DA TRANSMISSÃO E LOCALIZAÇÃO DOS PLUGUES	3
LUBRIFICANTE DA TRANSMISSÃO	2
RELAÇÃO DE TRANSMISSÃO DAS ENGRENAGENS	3

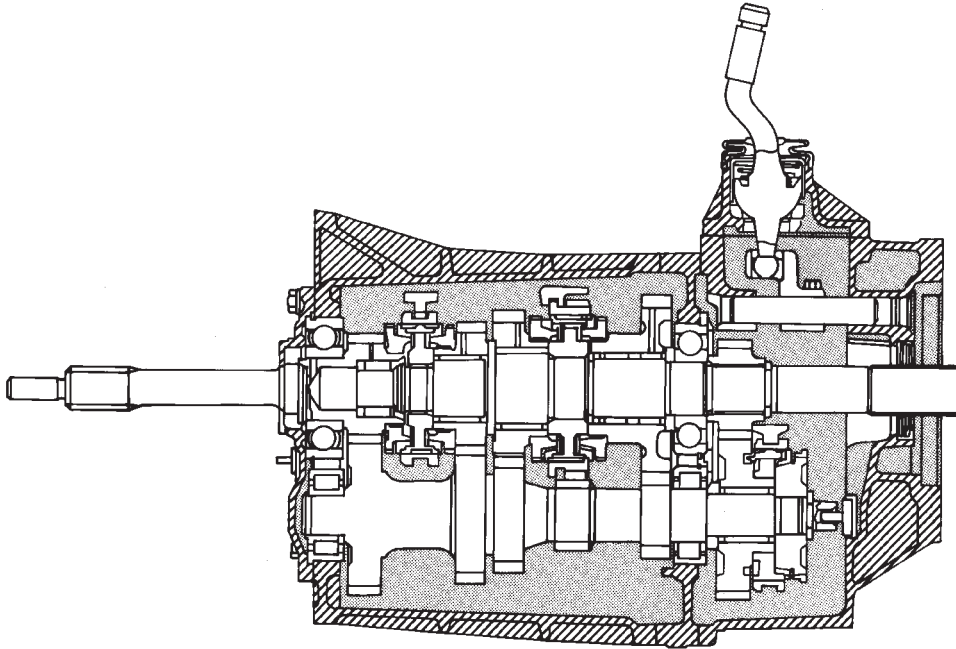
TRANSMISSÃO MANUAL AX15	1
DIAGNOSE E TESTE	
NÍVEL BAIXO DE LUBRIFICANTE	3
RUÍDOS NA TRANSMISSÃO	4
TROCA DE MARCHAS DURA	3
REMOÇÃO E INSTALAÇÃO	
TRANSMISSÃO	4
ESPECIFICAÇÕES	
TORQUE	6

INFORMAÇÕES GERAIS

TRANSMISSÃO MANUAL AX15

A transmissão AX15 é do tipo manual com 5 marchas sincronizadas. A quinta engrenagem tem uma faixa de overdrive com relação de 0,79:1. O mecanismo do câmbio é parte integrante é instalado montado na torre do câmbio da carcaça de adaptação (Fig. 1).

INFORMAÇÕES GERAIS (Continuação)

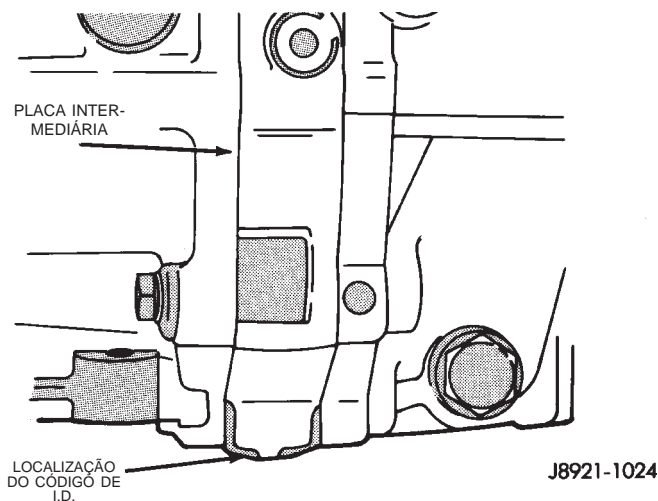


J8921-1023

Fig. 1 Transmissão Manual AX15

IDENTIFICAÇÃO DA TRANSMISSÃO

Os números de código de identificação da Transmissão AX15 estão na face inferior da carcaça (Fig. 2).



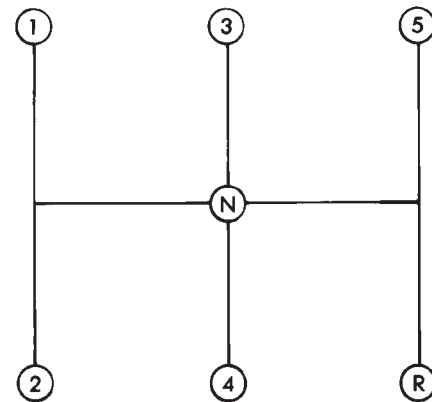
J8921-1024

Fig. 2 Localização dos Números de Código de Identificação

O primeiro número é o do ano de fabricação. O segundo e o terceiro indicam o mês de fabricação. A seqüência seguinte indica o número da série de transmissão.

ESQUEMA DE CÂMBIO DA TRANSMISSÃO

O esquema de câmbio da AX15 é mostrado na (Fig. 3). A primeira, segunda, terceira e quarta marcha estão alinhadas para uma melhor mudança de câmbio. A quinta e a ré também estão alinhadas no extremo direito do esquema (Fig. 3).



J8921-1025

Fig. 3 Esquema do Câmbio AX15

O AX15 é equipado com uma trava de marcha à ré. A alavanca do câmbio deve ser movida através do ponto morto antes de poder engatar a ré.

LUBRIFICANTE DA TRANSMISSÃO

O lubrificante recomendado para a transmissão AX15 é o Mopar 75W-90, API Grade GL-3 lubrificante para engrenagens ou equivalente.

O nível correto de lubrificante vai da borda inferior até no máximo 6 mm (1/4 pol.) abaixo da borda inferior do furo do plugue de enchimento.

A capacidade total aproximada de lubrificante é:

- 3,10 litros (3,27 qts.) nos modelos com tração nas 4 rodas.

INFORMAÇÕES GERAIS (Continuação)

INTERRUPTOR DA TRANSMISSÃO E LOCALIZAÇÃO DOS PLUGUES

O plugue de enchimento está do lado do motorista da caixa de engrenagem (Fig. 4).

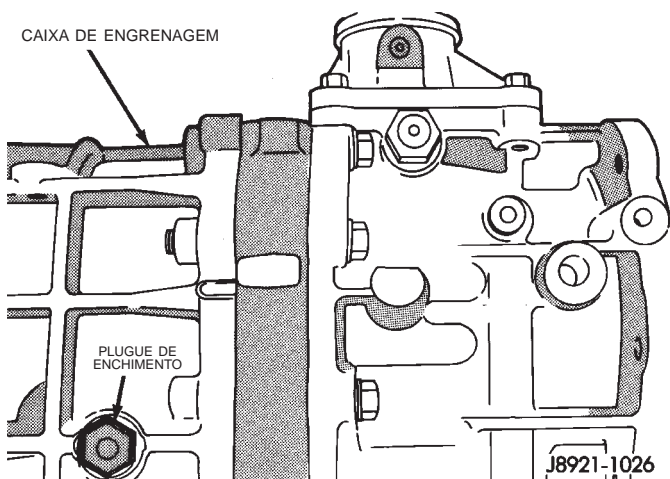


Fig. 4 Localização do Plugue de Enchimento

O plugue de dreno e o interruptor de marcha à ré estão do lado do passageiro na caixa de engrenagens. (Fig. 5).

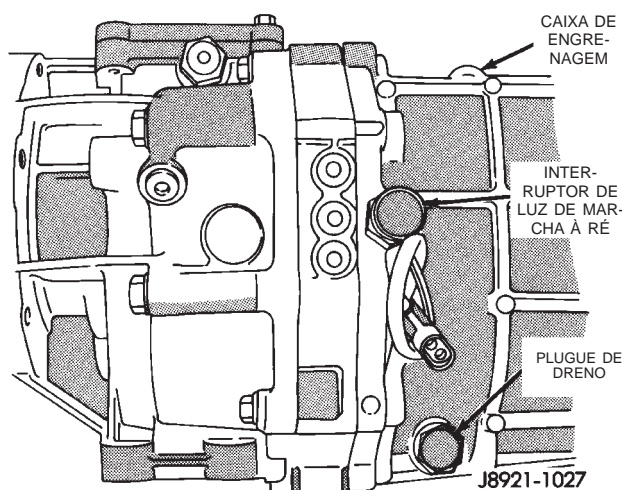


Fig. 5 Localização do Plugue de Dreno e do Interruptor de Marcha à Ré

RELAÇÃO DE TRANSMISSÃO DAS ENGRE- NAGENS

As relações de transmissão do AX 15 são:

Primeira	3,83:1
Segunda	2,33:1
Terceira	1,44:1
Quarta	1,00:1
Quinta	0,79:1
Marcha a ré	4,22:1

INFORMAÇÕES SOBRE A MONTAGEM DA TRANSMISSÃO

Lubrifique os componentes da transmissão durante a montagem. Use vaselina para lubrificar a borda dos

retentores e/ou para manter as peças no lugar durante a montagem.

DIAGNOSE E TESTE

NÍVEL BAIXO DE LUBRIFICANTE

Um nível baixo do lubrificante da transmissão é devido geralmente a vazamentos, a um preenchimento incorreto ou uma falsa verificação do nível.

Podem ocorrer vazamentos entre as superfícies de vedação da caixa de engrenagens, a placa intermediária e caixa adaptadora ou de extensão, ou nos selos dianteiro e traseiro. Uma suspeita de vazamento poderá ser também o resultado de um enchimento excessivo.

O vazamento na parte posterior da caixa adapta- dora ou de extensão advém do selo da carcaça. Os vazamentos entre as superfícies de vedação são geral- mente resultado do uso de selador inadequado, de falhas no selador, aperto inadequado dos parafusos ou uso de selador não-recomendado.

Um vazamento na frente da transmissão poderá advir do retentor do rolamento ou do selo retentor. O lubrificante poderá pingar pela carcaça da embrea- gem após um trabalho longo. Se o vazamento for grande, poderá contaminar o disco da embreagem, causando deslizamento, agarramento e trepidação.

Transmissões preenchidas com aparelho lubrifica- dor a ar comprimido ou elétrico podem ser enchidas menos que o necessário. Isso geralmente acontece quando o aparelho não está calibrado corretamente. Confira sempre o nível após o enchimento para evitar o preenchimento insuficiente.

Uma verificação correta do nível do lubrificante só poderá ser feita com o veículo nivelado; use um nível no elevador para garantir isso. Permita também que o lubrificante assente por um minuto antes de verifi- car o nível. Estas recomendações assegurarão uma verificação correta e impedirão um sub ou super enchimento.

TROCA DE MARCHAS DURA

A troca de marchas dura é geralmente causada pelo baixo nível do lubrificante, por lubrificante impróprio ou contaminado, componentes danificados, ajuste da embreagem incorreto ou platô/disco da embreagem danificados.

Uma perda substancial de lubrificante pode resul- tar em danos nas engrenagens, no trilho de desloca- mento, nos sincronizadores e nos rolamentos. Se um vazamento não for detectado por um longo período, as primeiras indicações do problema são a troca de marcha dura e ruído.

Um lubrificante contaminado ou incorreto pode também contribuir para uma troca de marchas dura. As conseqüências do uso de um lubrificante não-re-

DIAGNOSE E TESTE (Continuação)

comendado são ruído, desgaste excessivo, emperramento interno e troca de marchas dura.

Soltar a embreagem de forma imprópria é frequentemente causa de troca de marchas dura. O ajuste incorreto ou disco/platô gastos ou danificados podem causar uma liberação incorreta. Se o problema da embreagem for avançado, poderá ocorrer forte ruído quando da mudança de marcha.

Anéis sincronizadores gastos ou danificados podem causar forte ruído na troca de quaisquer marchas para frente. Em certas transmissões novas ou recondiçionadas, os anéis novos tendem a permanecer levemente engatados, causando mudanças de marcha dura ou ruidosas. Em muitos casos esta condição tende a diminuir com o uso dos anéis.

RUÍDOS NA TRANSMISSÃO

A maioria das transmissões manuais fazem algum barulho durante a operação normal. As engrenagens em rotação podem gerar um discreto assobio que pode ser ouvido apenas em velocidades elevadas.

Um ruído forte, facilmente audível na transmissão é geralmente o resultado de problemas com o lubrificante. Um lubrificante impróprio, insuficiente ou contaminado pode promover um rápido desgaste das engrenagens, dos anéis sincronizadores, o trilho de deslocamento, garfos e rolamentos. O superaquecimento causado por problemas com o lubrificante pode também levar à quebra das engrenagens.

REMOÇÃO E INSTALAÇÃO

TRANSMISSÃO

REMOÇÃO

1. Desconecte o cabo negativo da bateria.
2. Remova a proteção do acionador e o acionador.
3. Erga o veículo num elevador.

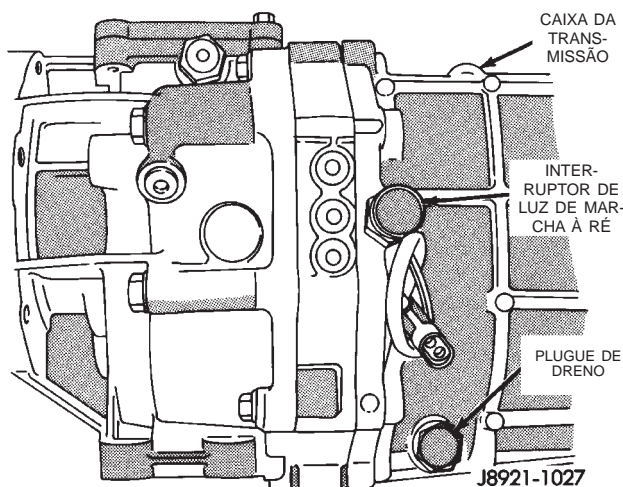


Fig. 6 Localização do Plugue de Dreno e Interruptor de Marcha à Ré

4. Drene o fluido da transmissão (Fig. 6).
5. Suporte o motor e a transmissão com um suporte de macaco ajustável.
6. Remova o tubo de descarga e o escudo térmico.
7. Marque os eixos propulsores dianteiro e traseiro para o alinhamento na montagem (Fig. 7).

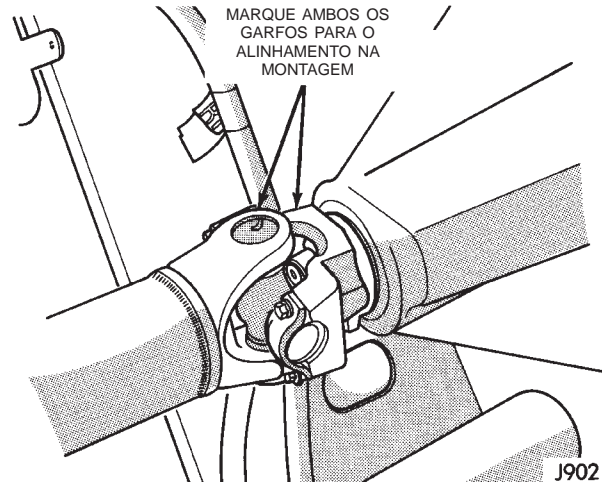


Fig. 7 Marcando os Eixos Propulsores e os Garfos do Eixo

8. Remova o eixo propulsor dianteiro.
9. Remova o eixo propulsor traseiro.
10. Remova a placa deslizante da transmissão.
11. Desconecte as articulações da caixa de transferência, o conector elétrico do sensor de velocidade e a mangueira de ventilação (Fig. 8).

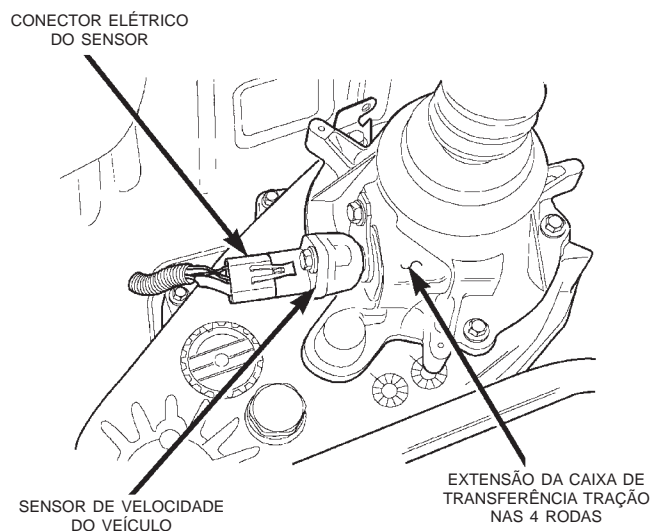


Fig. 8 Sensor de Velocidade do Veículo

12. Reposicione o suporte do macaco ajustável sob o motor.
13. Coloque um macaco para transmissão debaixo da transmissão e segure-a com correntes de segurança.

REMOÇÃO E INSTALAÇÃO (Continuação)

14. Remova o suporte da transmissão traseira.
15. Remova a barra transversal posterior.
16. Remova o conjunto da caixa de transferência. Consulte a remoção da Caixa de Transferência mais adiante, neste Grupo.
17. Abaixar o motor e transmissão não mais que 7,6 cm.
18. Remova os dois (2) parafusos superiores e os dois (2) medianos que prendem a carcaça da embreagem ao motor.
19. Remova o sensor de velocidade do motor (sensor de posição do virabrequim) (Fig. 9).
20. Remova o cilindro operador da embreagem da carcaça da embreagem.
21. Remova os parafusos inferiores da transmissão.
22. Remova o conjunto da transmissão do veículo.

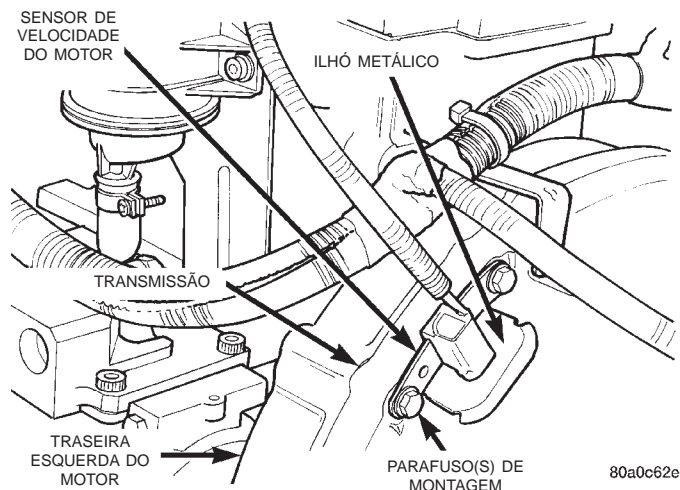


Fig. 9 Sensor de Velocidade do Motor

INSTALAÇÃO

1. Coloque a transmissão sobre um macaco para transmissão e prenda-a com correntes de segurança.
2. Instale a transmissão no veículo (Fig. 10).
3. Instale os dois (2) parafusos inferiores da transmissão. Aperte-os com torque de 74,6 N·m.
4. Instale o cilindro operador na carcaça da embreagem.

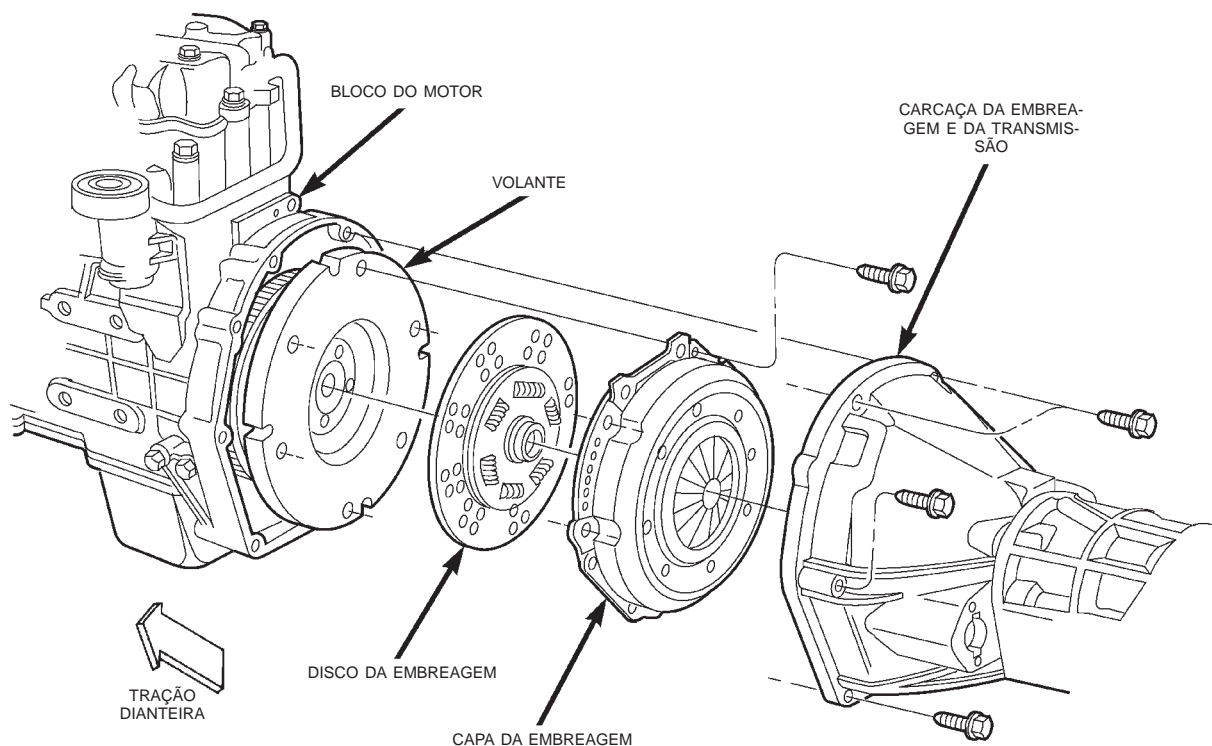


Fig. 10 Montagem da Transmissão no Motor

REMOÇÃO E INSTALAÇÃO (Continuação)

5. Instale o sensor de velocidade do motor (sensor de posição do virabrequim) no veículo (Fig. 9).
6. Instale os dois (2) parafusos superiores da carcaça da embreagem no motor. Aperte-os com torque de 36,6 N·m.
7. Instale os dois (2) parafusos médios da carcaça da embreagem no motor. Aperte-os com torque de 58,3 N·m.
8. Levante o motor e a transmissão com o suporte de macaco ajustável.
9. Instale o conjunto da caixa de transferência. Consulte "Instalação da Caixa de Transferência", mais adiante, neste Grupo.
10. Instale a barra transversal posterior.
11. Instale o suporte da transmissão traseira.
12. Conecte as articulações da caixa de transferência, o conector elétrico do sensor de velocidade e o tubo de ventilação (Fig. 8).
13. Instale a placa deslizante da transmissão.
14. Alinhe e instale os eixos propulsores dianteiro e traseiro.
15. Instale o cano de descarga e o escudo térmico.
16. Remova o macaco da transmissão.
17. Encha a transmissão com o fluido apropriado (Fig. 12).
18. Remova o suporte de macaco ajustável debaixo do motor.
19. Abaixar o veículo do elevador.
20. Instale a proteção do acionador e o acionador.

21. Reconecte o cabo negativo da bateria.

ESPECIFICAÇÕES

TORQUE

DESCRIÇÃO	TORQUE
2 Parafusos Superiores da Carcaça da Embreagem no Motor	36,6 N·m (27 pés-lb.)
2 Parafusos Médios da Carcaça da Embreagem no Motor	58,3 N·m (43 pés-lb.)
2 Parafusos Inferiores da Carcaça da Embreagem no Motor	74,6 N·m (55 pés-lb.)
Parafusos da Carcaça da Embreagem na Transmissão	38,0 N·m (28 pés-lb.)
Porcas de Ligação da Caixa de Transferência na Transmissão	35 N·m (26 pés-lb.)
Parafusos do Eixo Propulsor	26,5 N·m (19,5 pés-lb.)

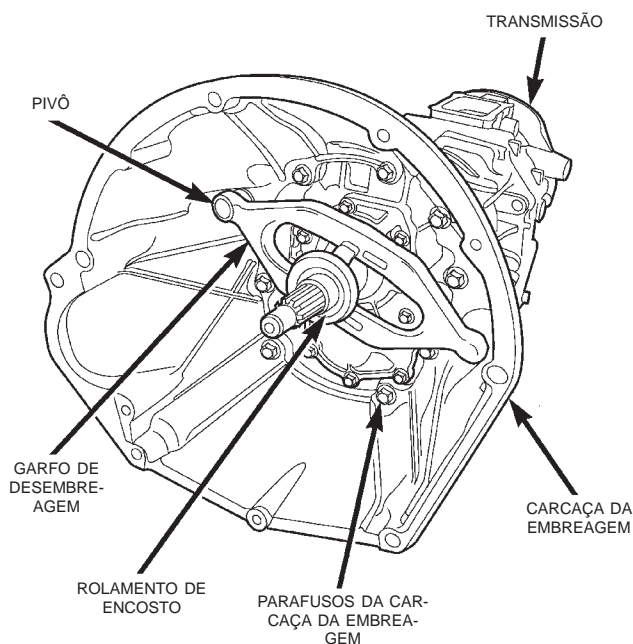


Fig. 11 Carcaça da Embreagem para a Transmissão

80ad087e

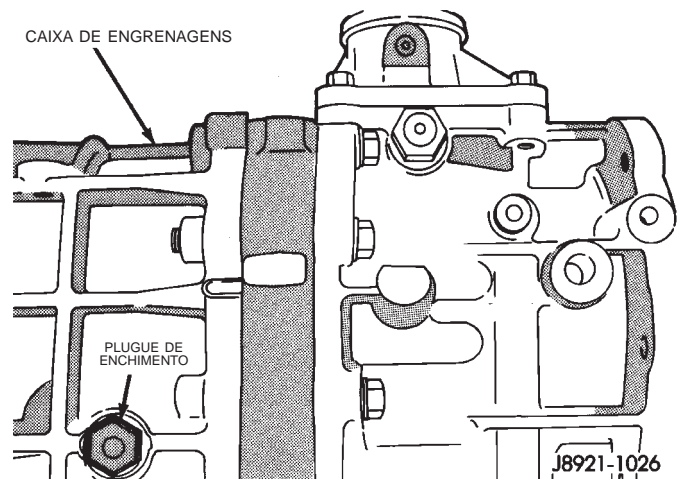


Fig. 12 Localização do Plugue de Enchimento