

Reina lds

# CIRCUITOS

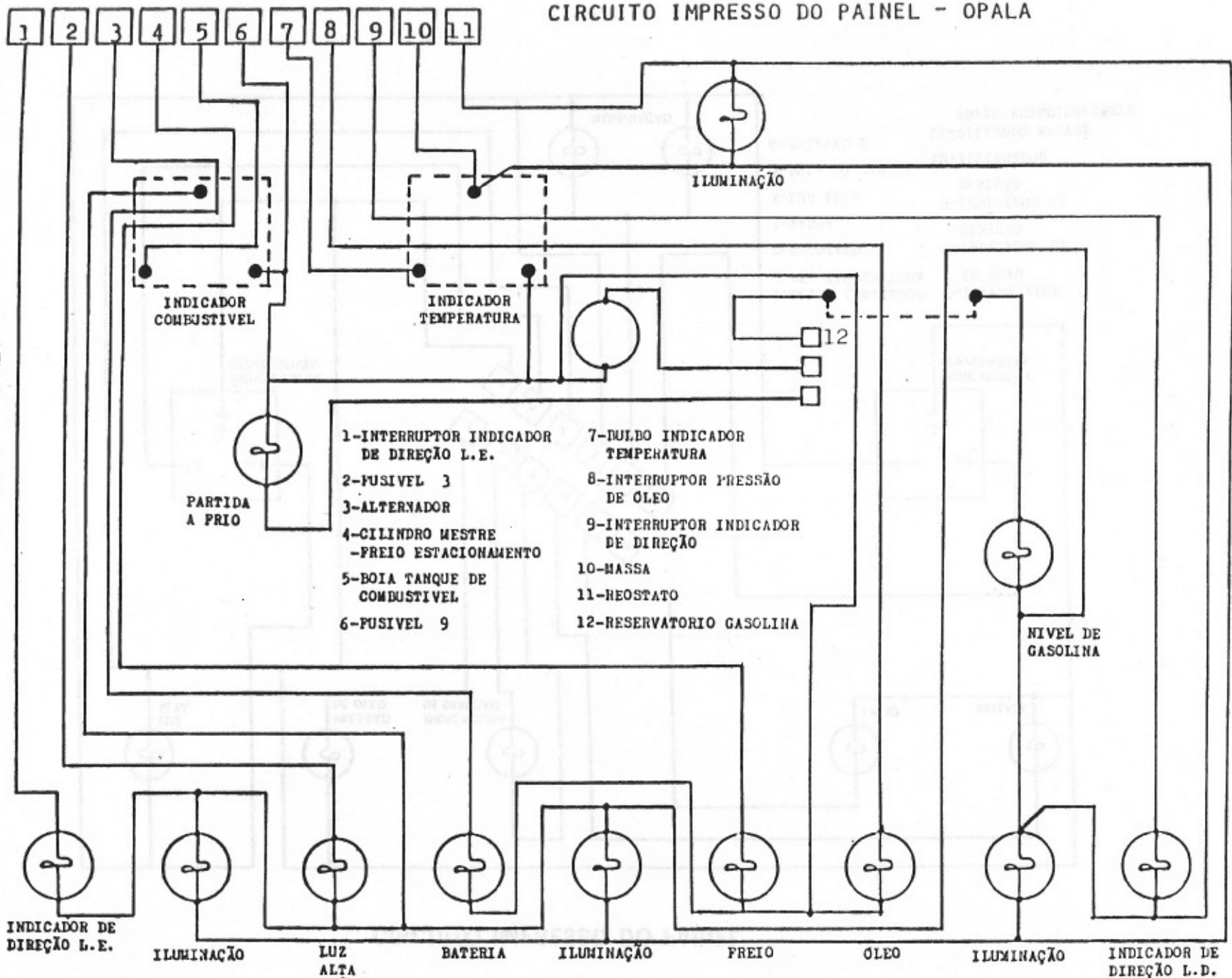
# ELETRICOS



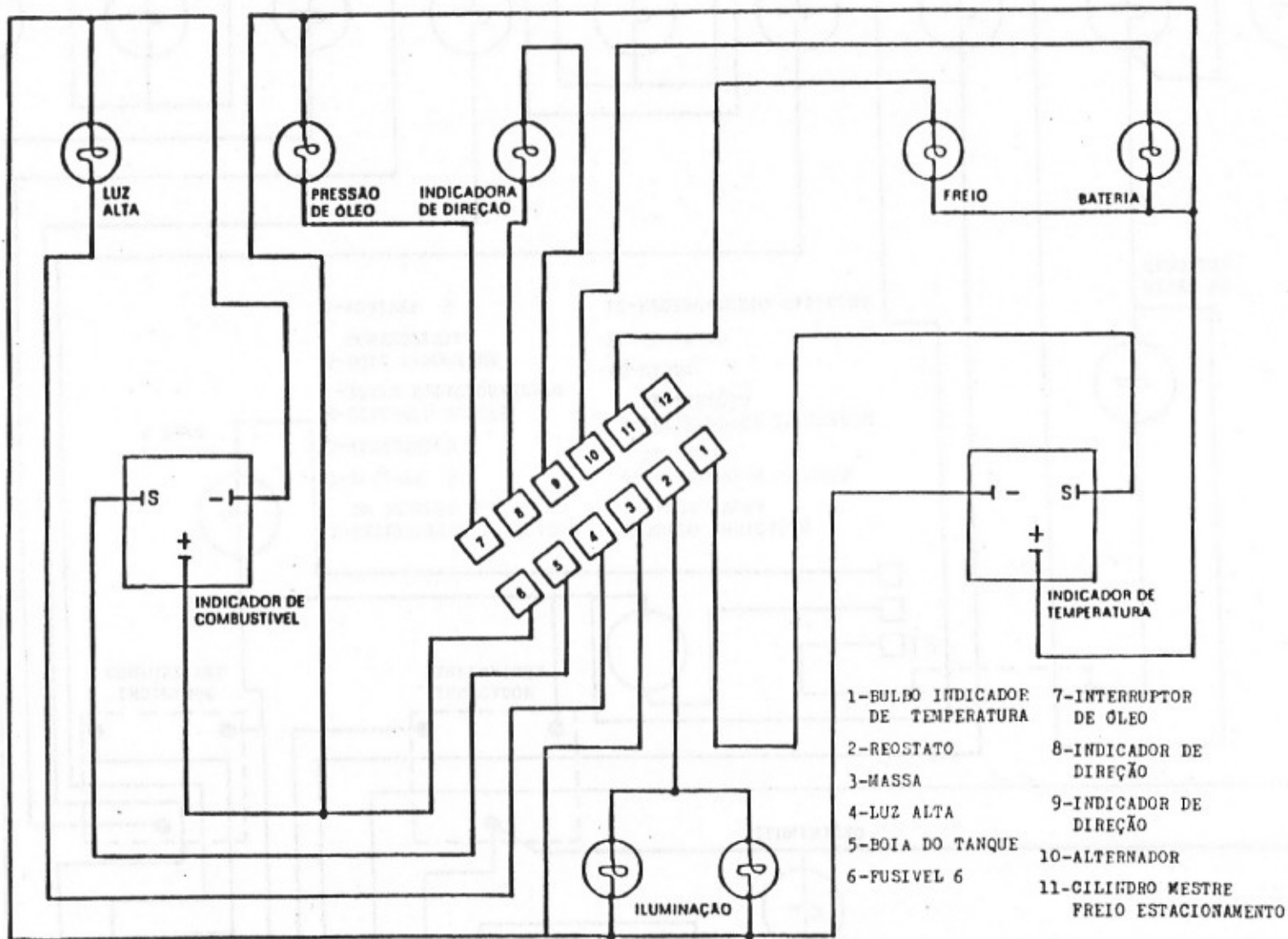
TREINAMENTO DE SERVIÇO-VEÍCULOS

GENERAL MOTORS DO BRASIL S/A

CIRCUITO IMPRESSO DO PAINEL - OPALA

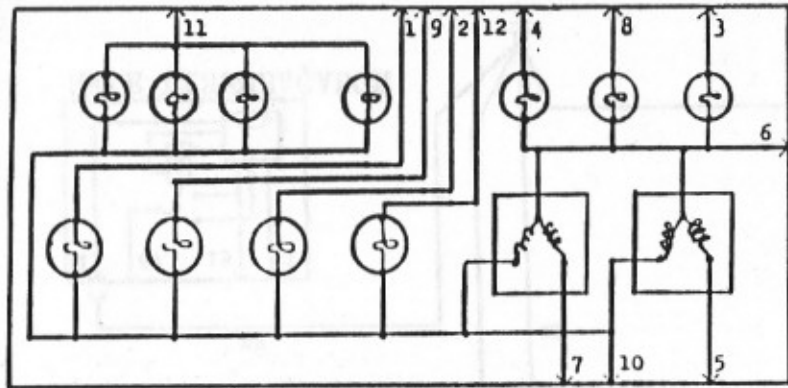


## CIRCUITO IMPRESSO DO PAINEL

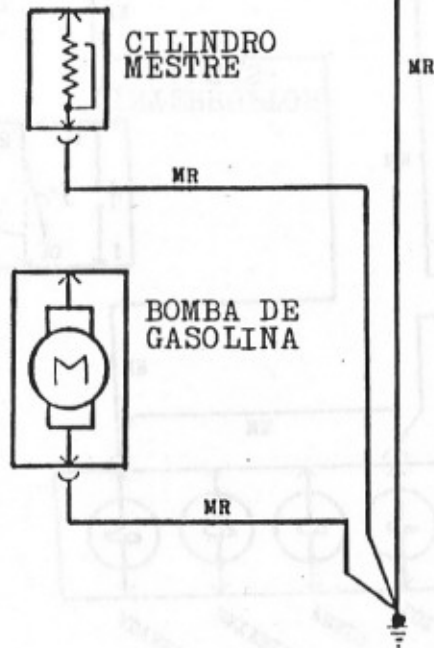


- |                                  |   |
|----------------------------------|---|
| 1-BULBO INDICADOR DE TEMPERATURA | 7-INTERRUPTOR DE ÓLEO                   |
| 2-REOSTATO                       | 8-INDICADOR DE DIREÇÃO                  |
| 3-MASSA                          | 9-INDICADOR DE DIREÇÃO                  |
| 4-LUZ ALTA                       | 10-ALTERNADOR                           |
| 5-BOIA DO TANQUE                 | 11-CILINDRO MESTRE FREIO ESTACIONAMENTO |
| 6-FUSIVEL 6                      |   |

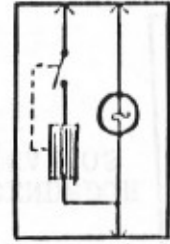
DISTRIBUICAO DE MASSA PAINEL DE INSTRUMENTOS - OPALA



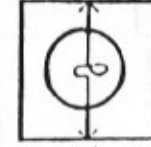
CIRCUITO IMPRESSO



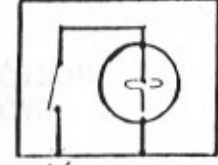
ACENDEDOR



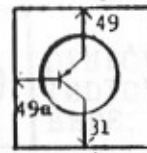
ILUMINAÇÃO DESEMBAÇADOR



AFOGADOR



RELE INDICADOR DE DIREÇÃO

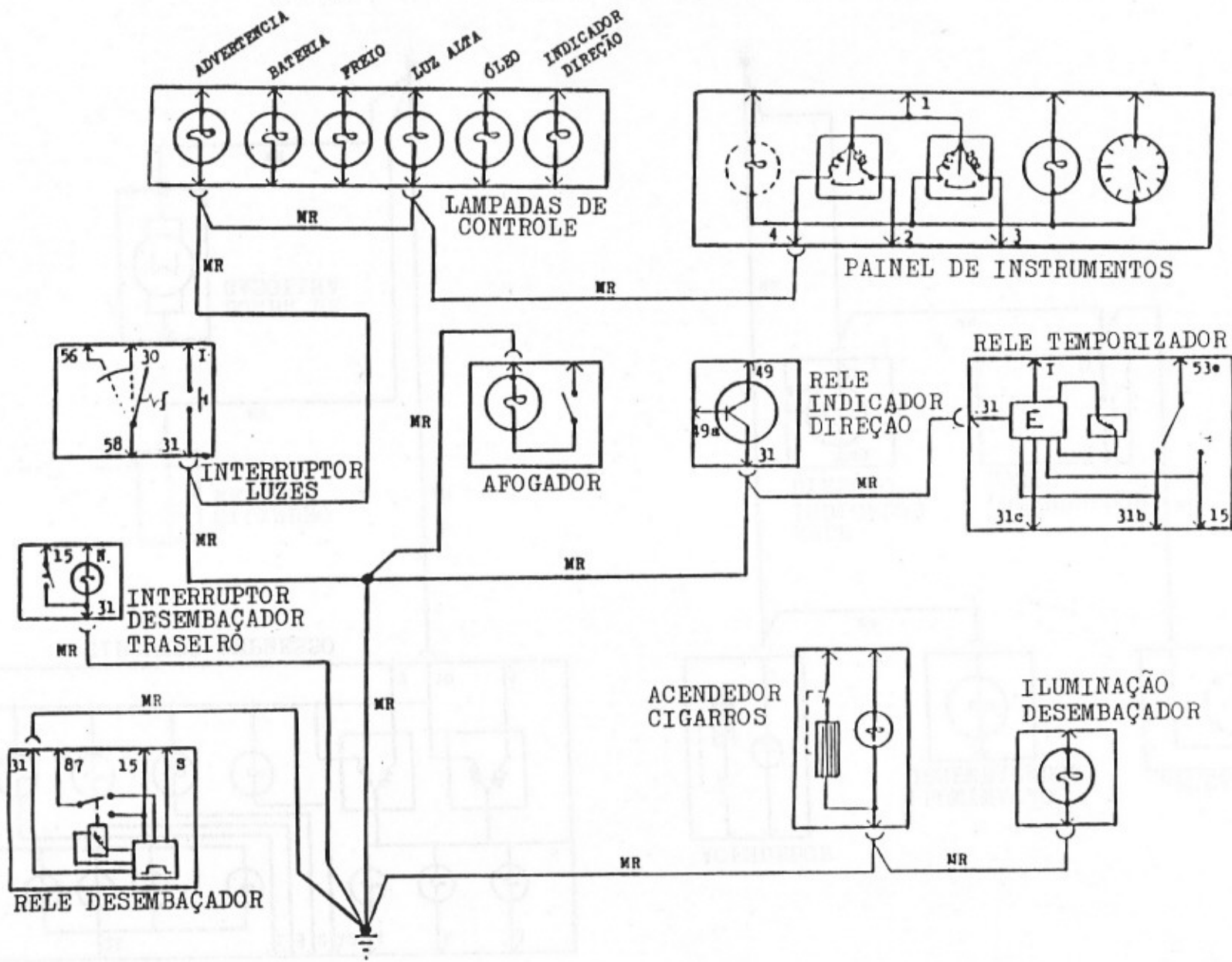


INTERRUPTOR LUZES

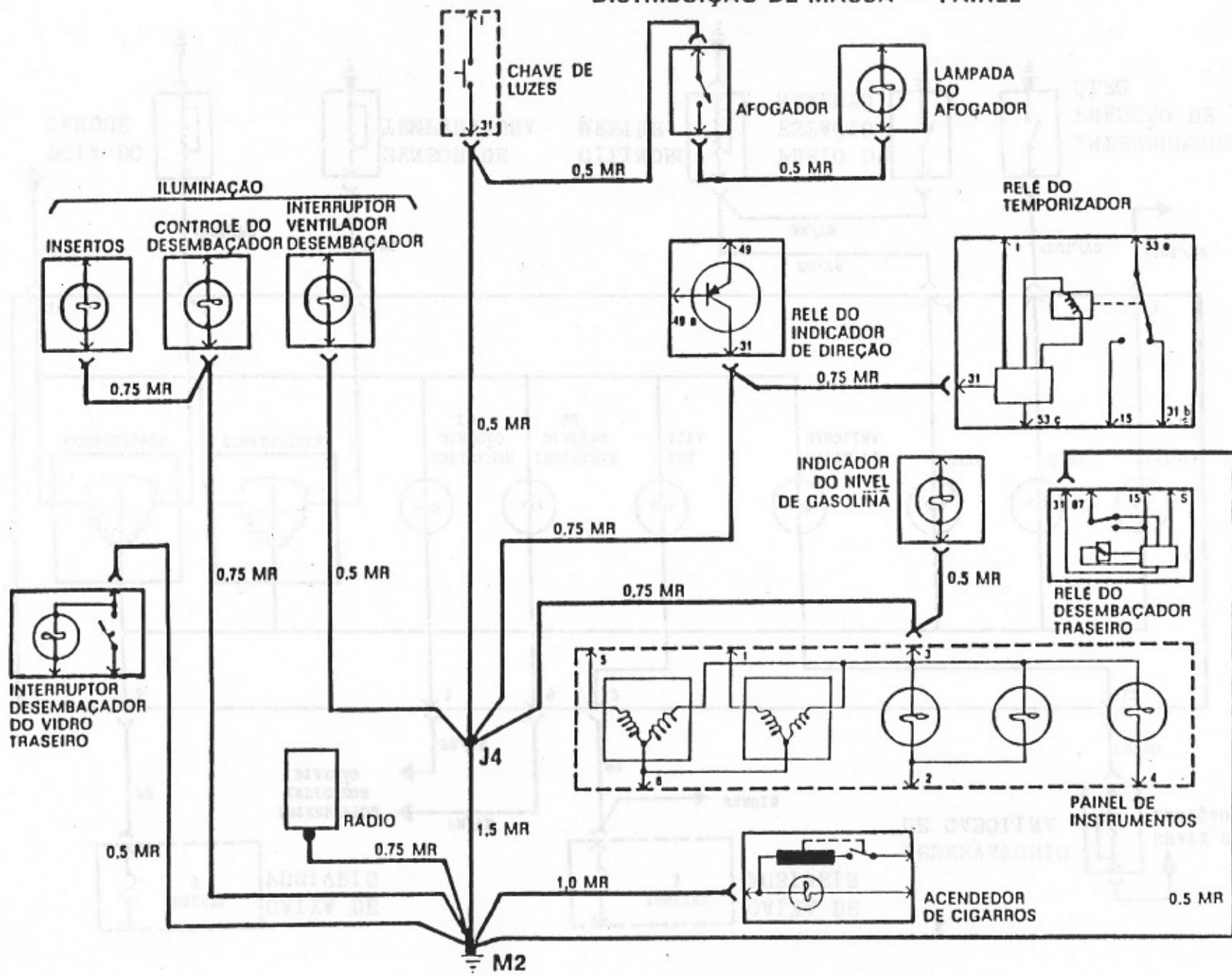


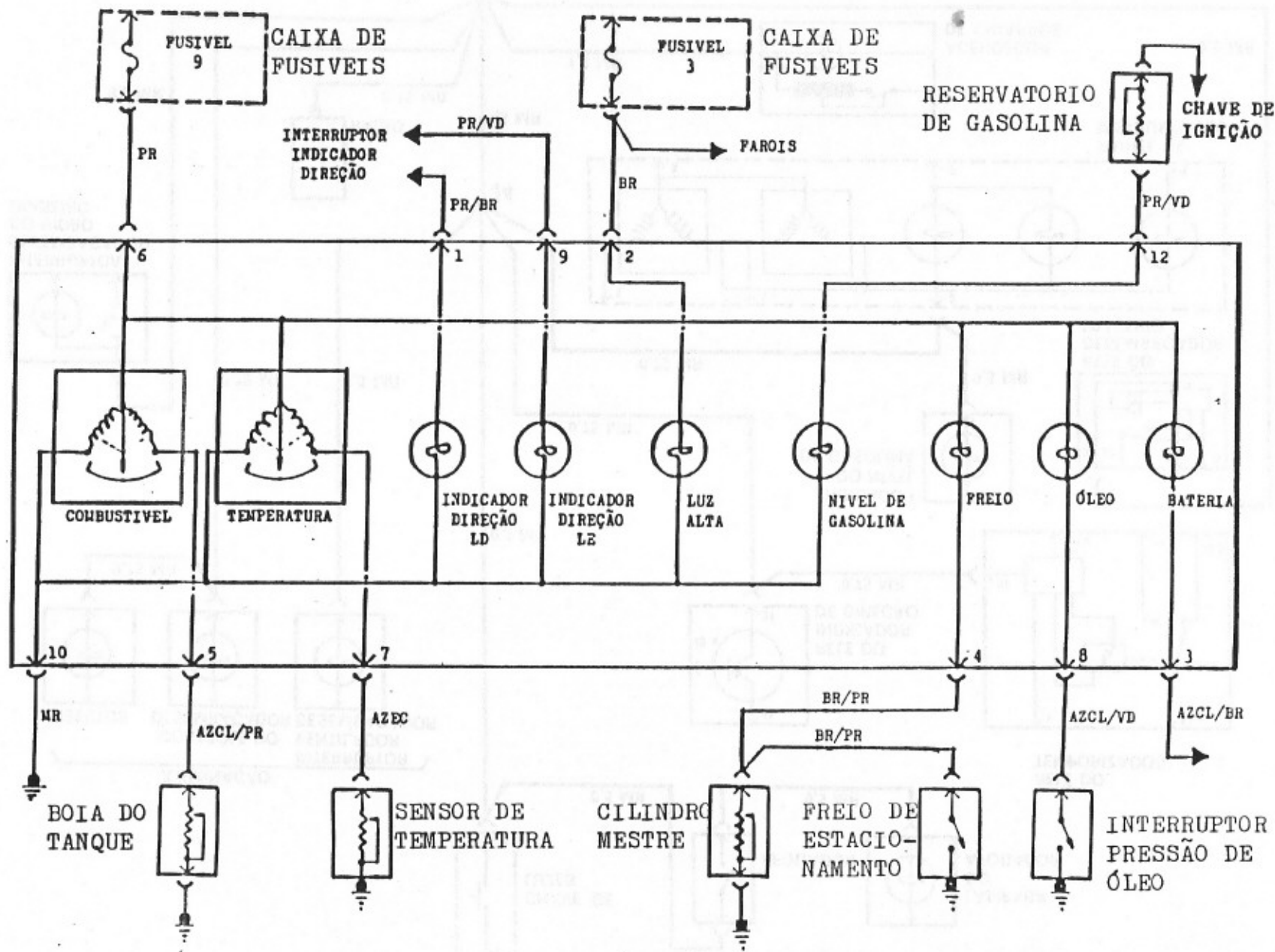
BOMBA DE GASOLINA

### DISTRIBUICAO DE MASSA PAINEL DE INSTRUMENTOS - CHEVETTE

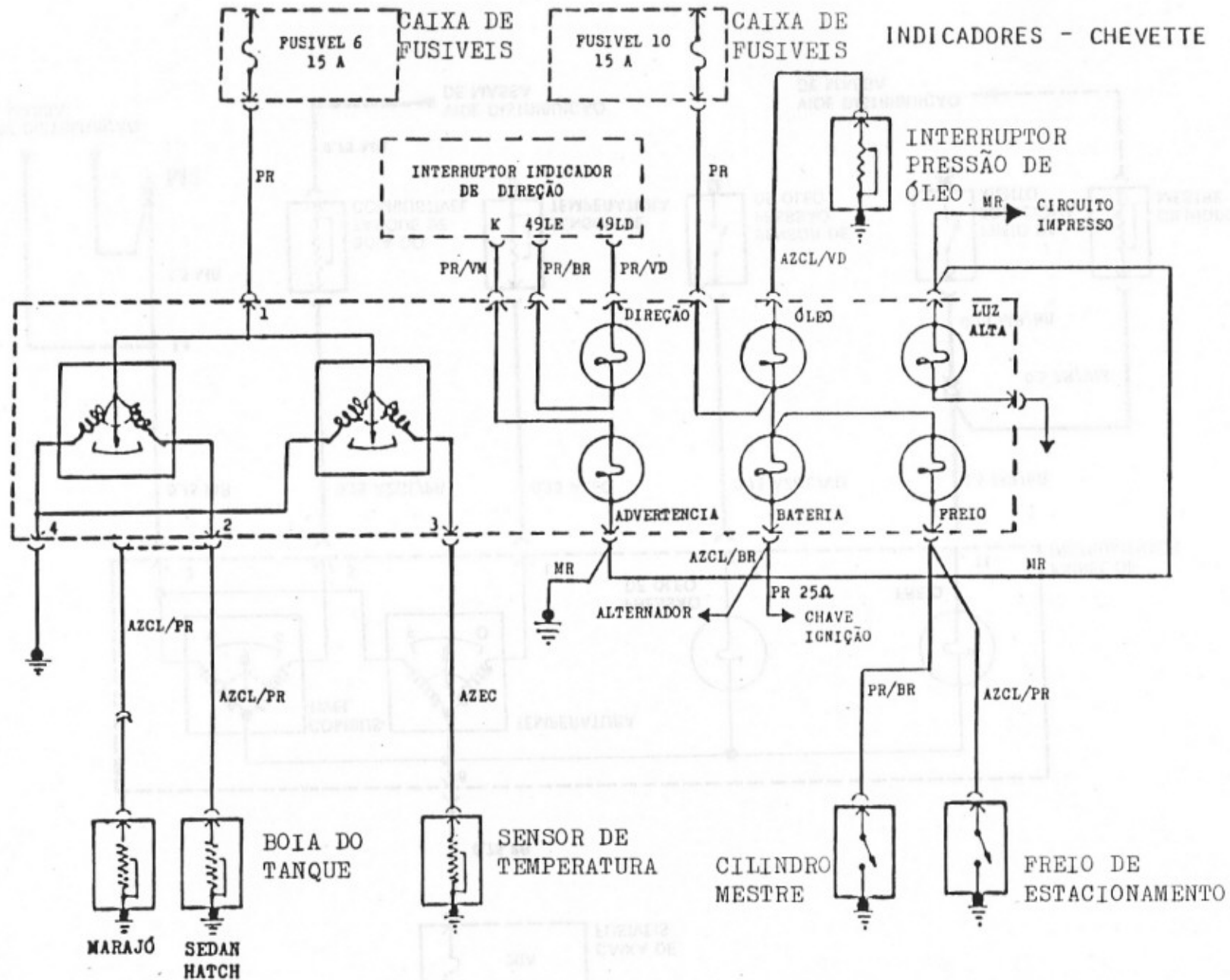


# DISTRIBUIÇÃO DE MASSA — PAINEL



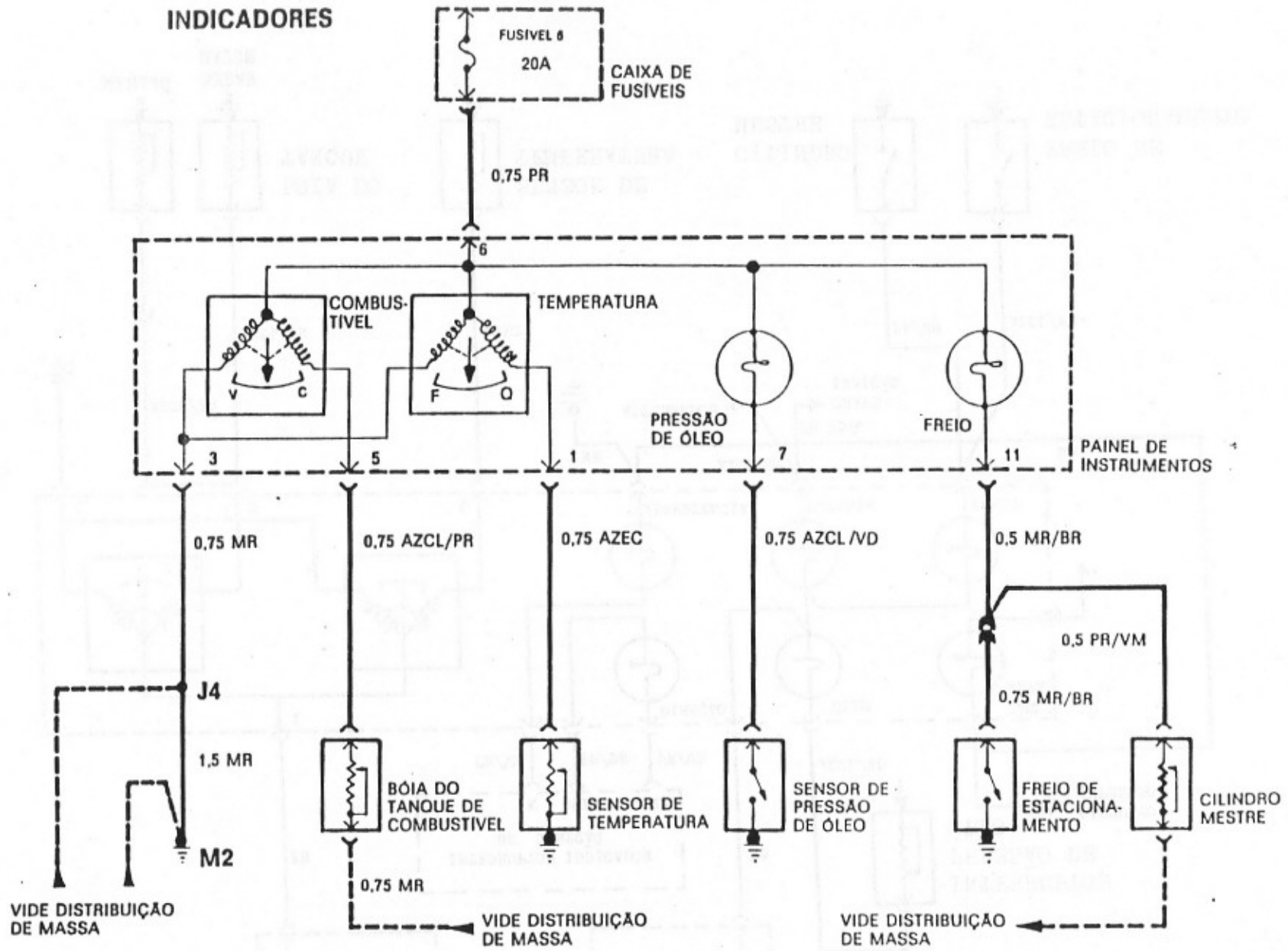


INDICADORES - CHEVETTE

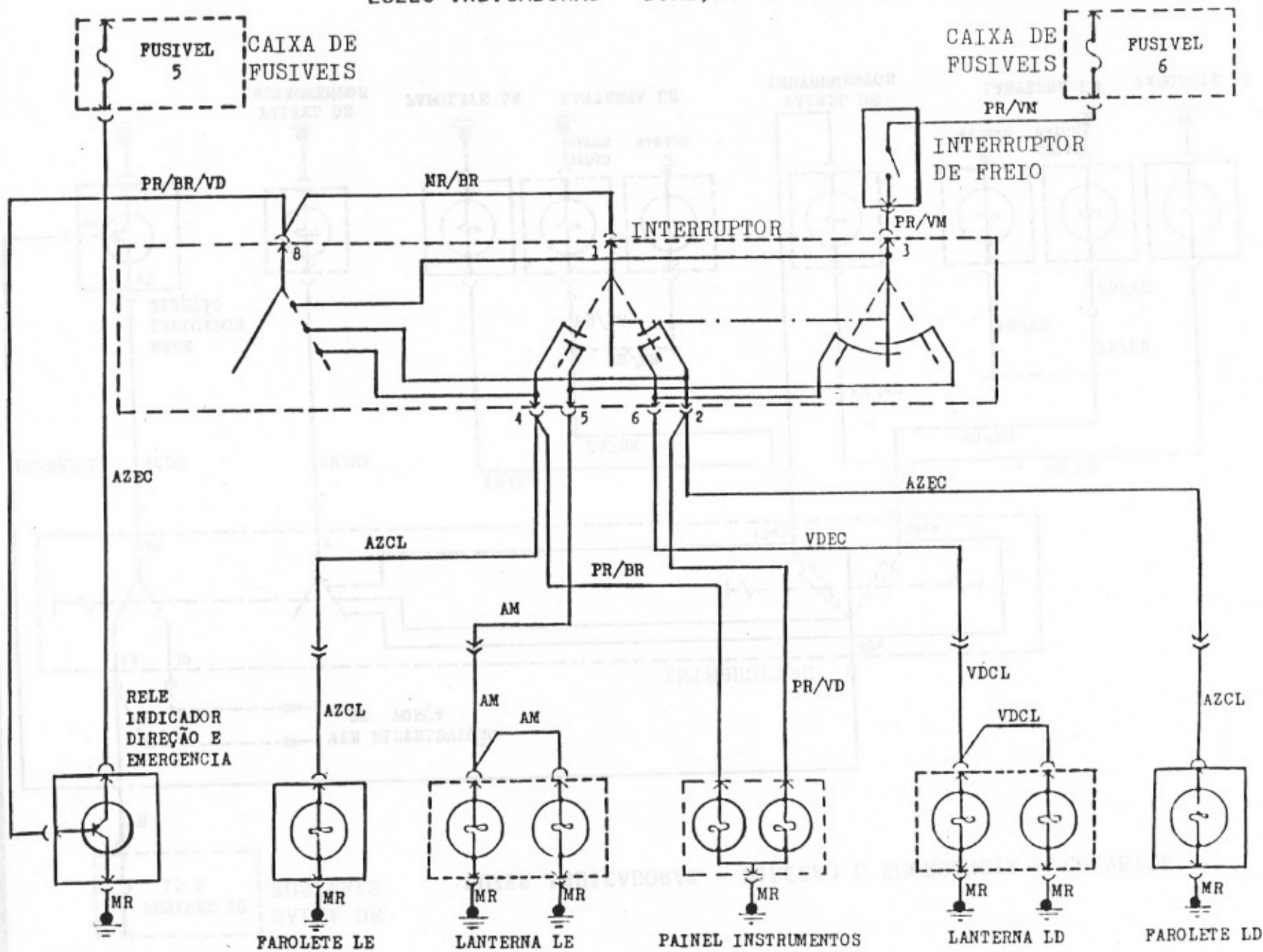




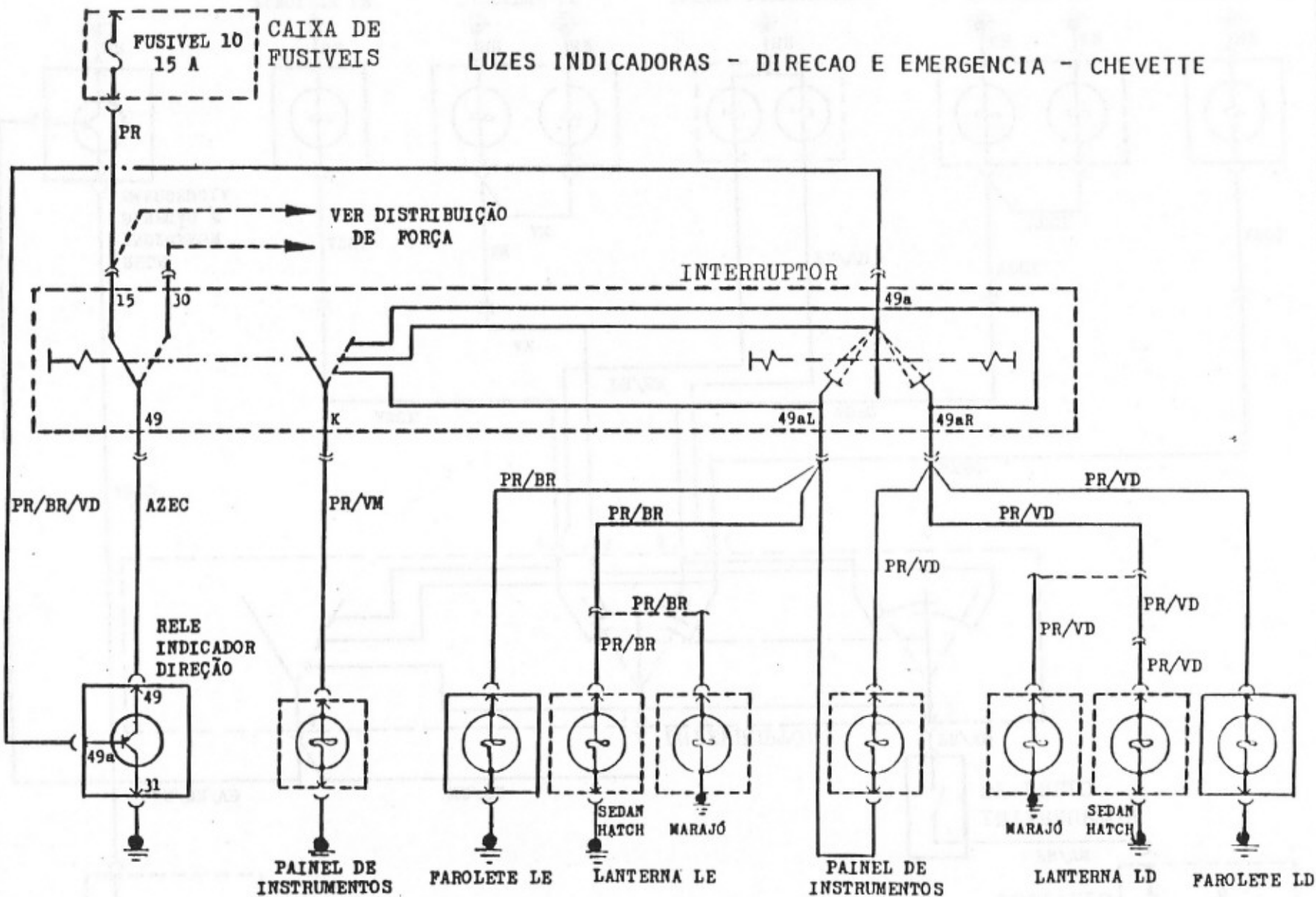
# INDICADORES

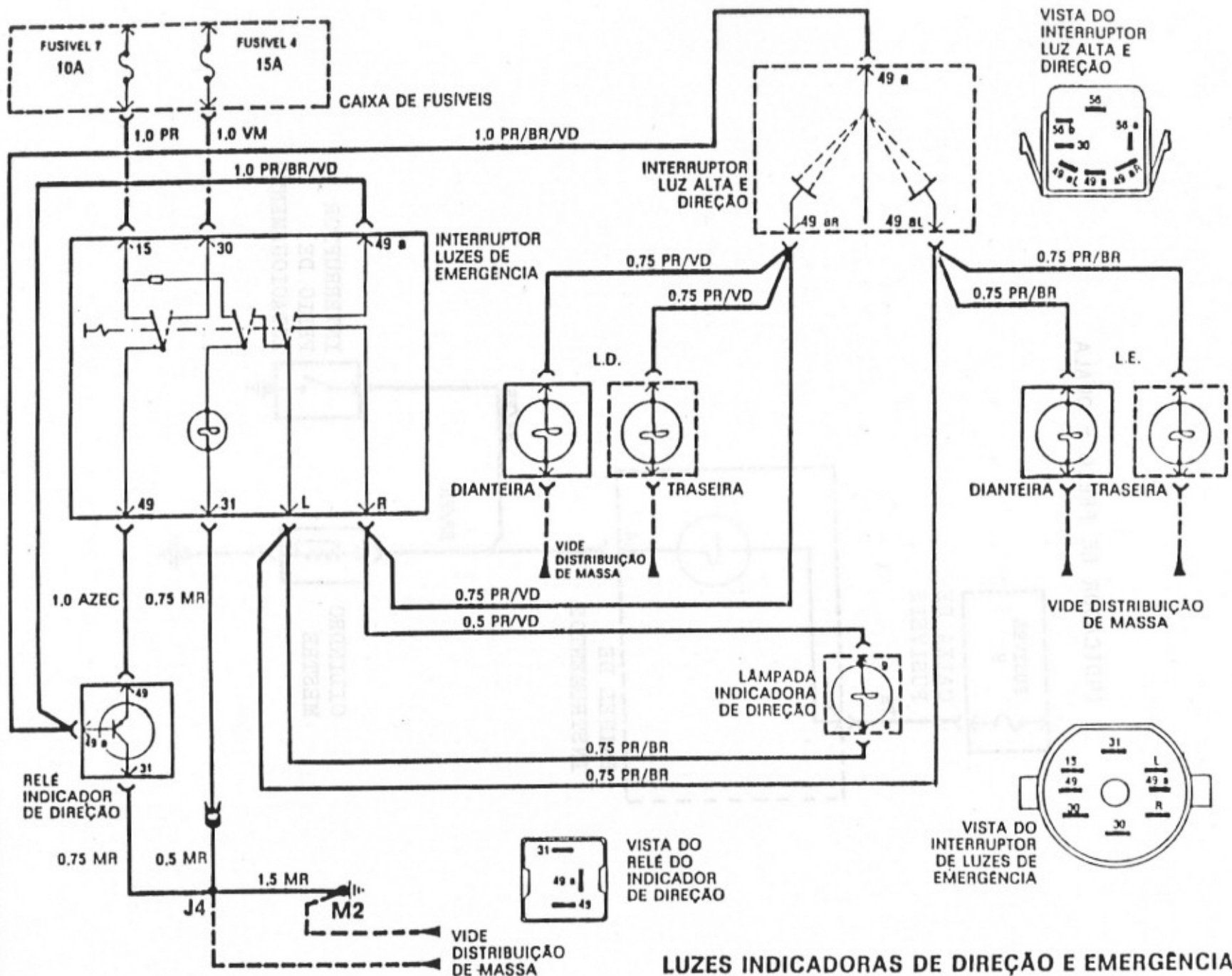


# LUZES INDICADORAS - DIREÇÃO EMERGÊNCIA - OPALA



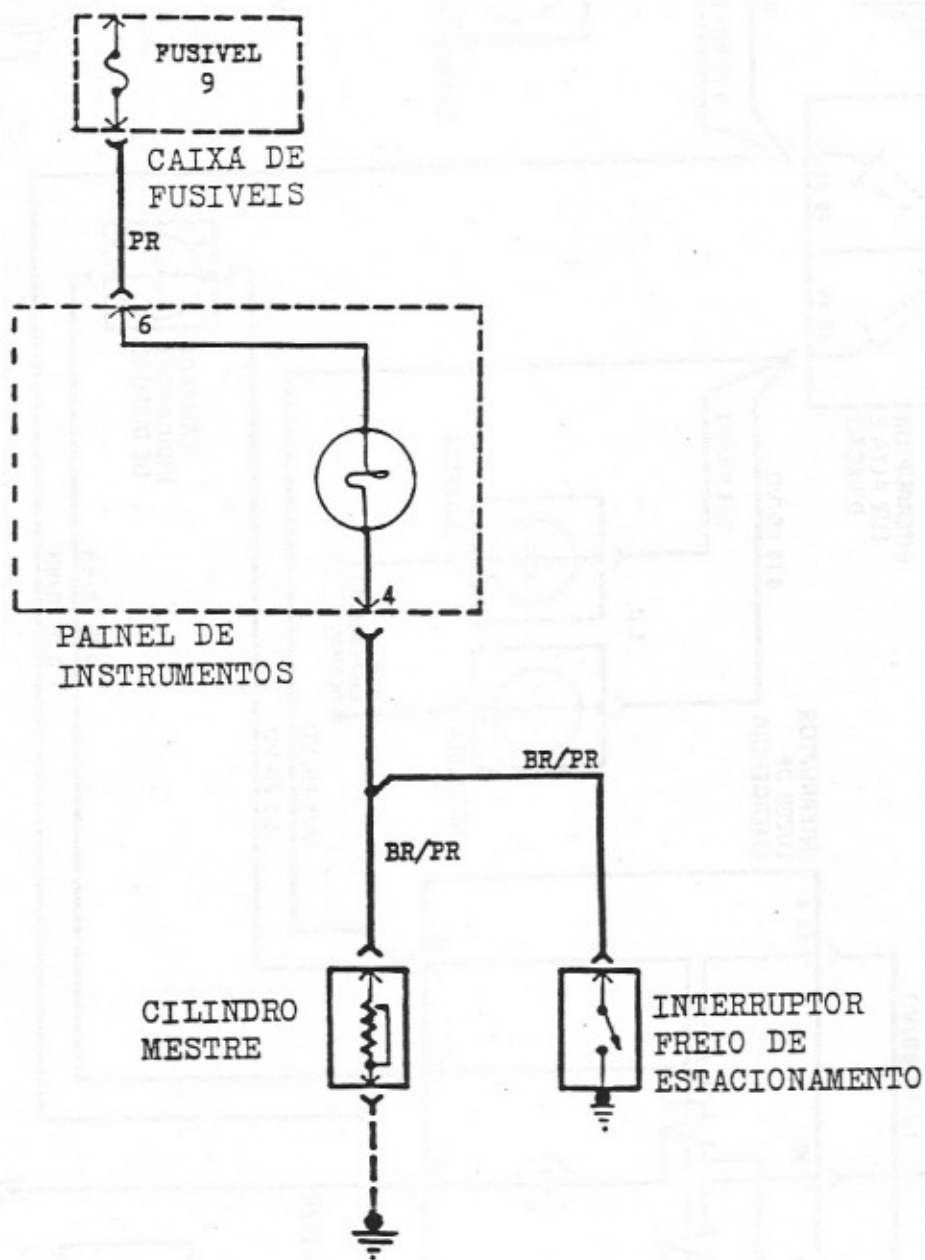
# LUZES INDICADORAS - DIRECAO E EMERGENCIA - CHEVETTE



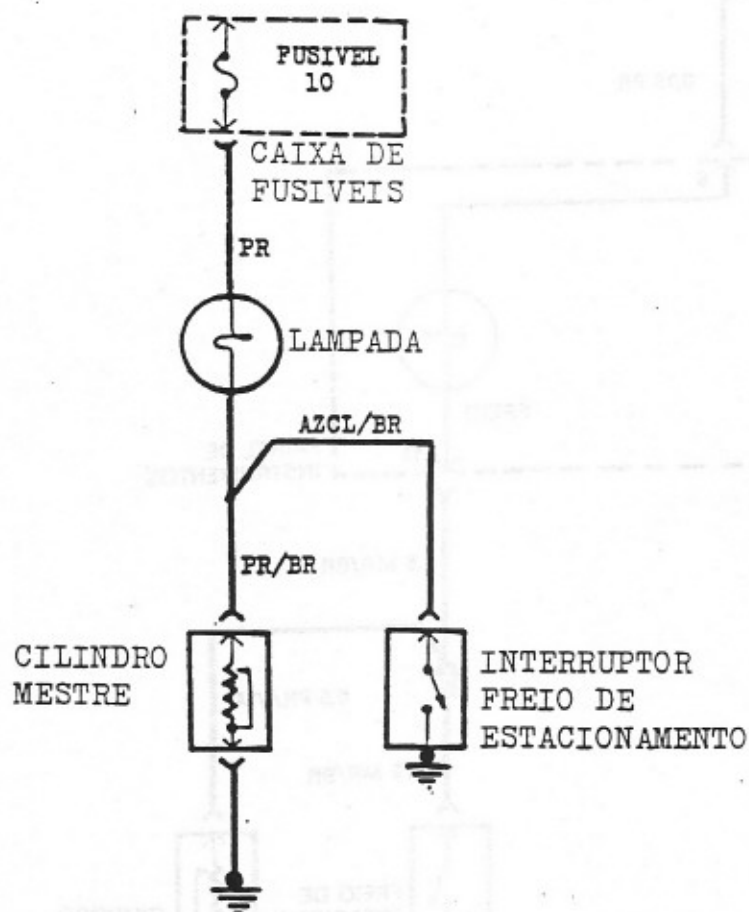


LUZES INDICADORAS DE DIREÇÃO E EMERGENCIA

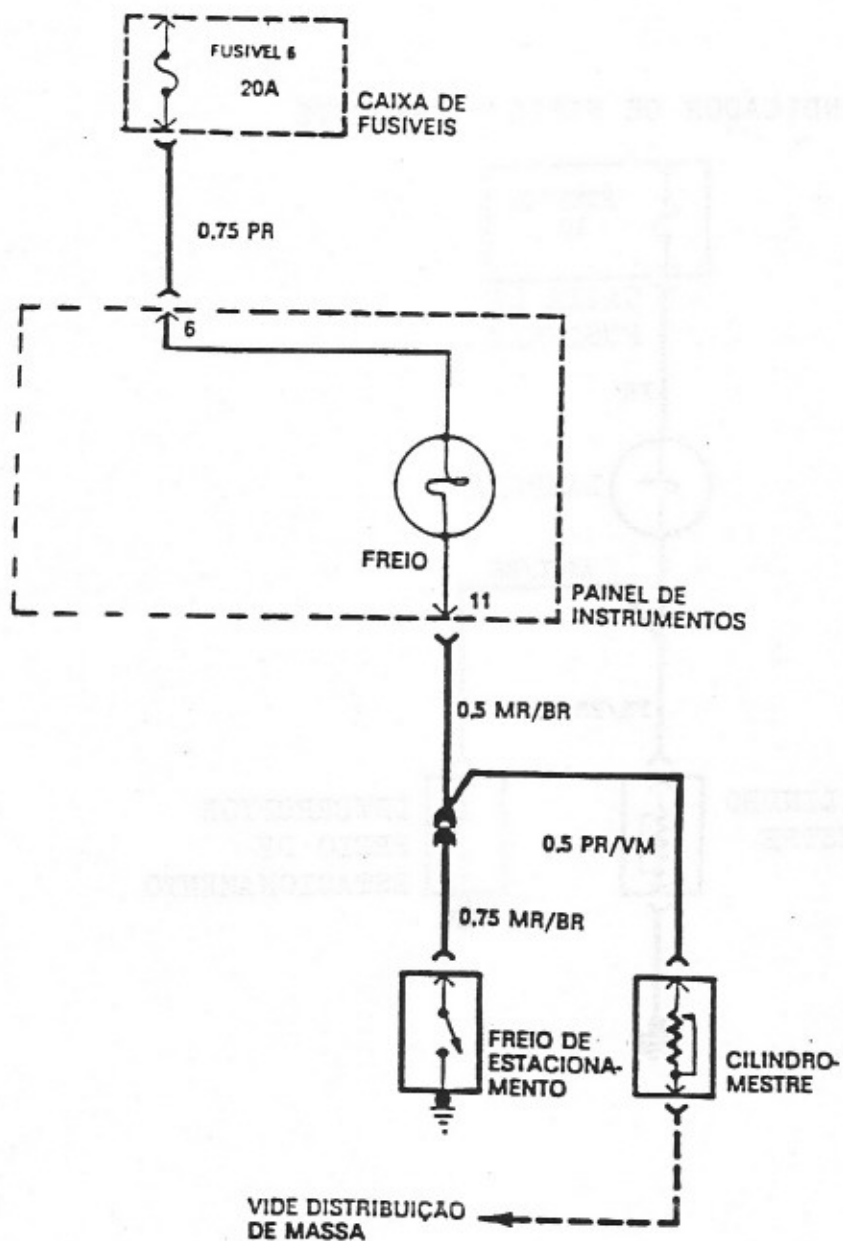
# INDICADOR DE FREIO - OPALA



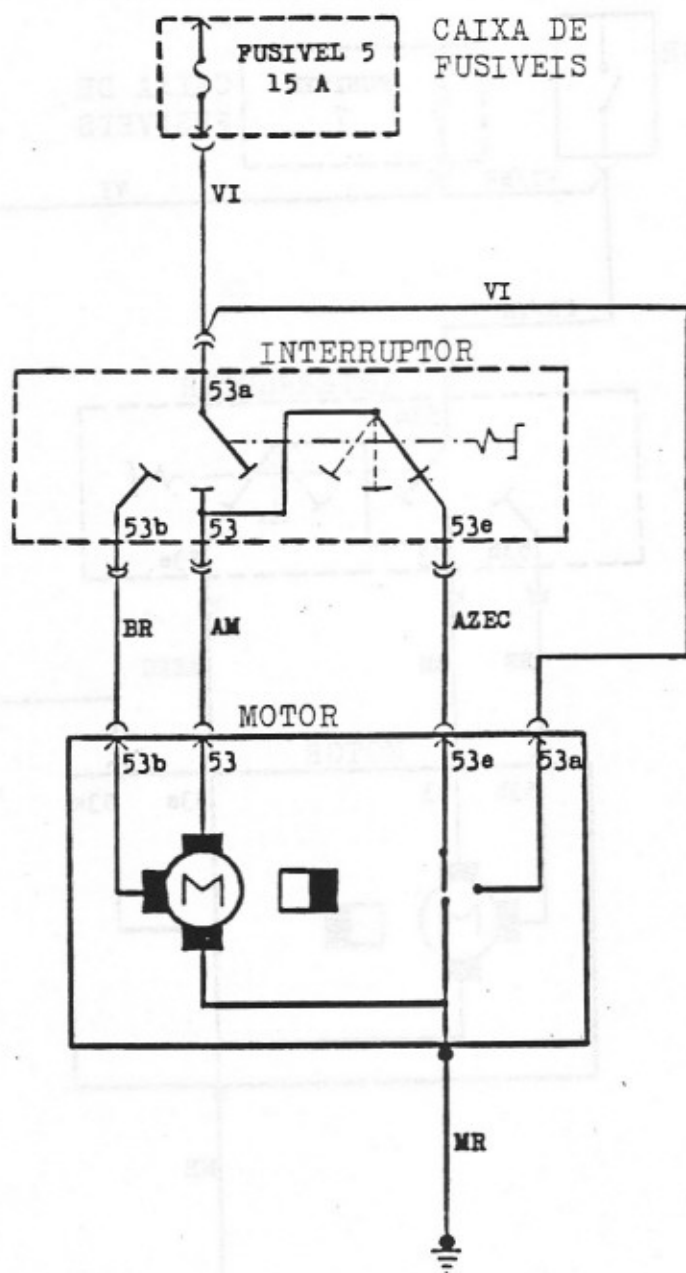
INDICADOR DE FREIO - CHEVETTE



# INDICADOR DE FREIO

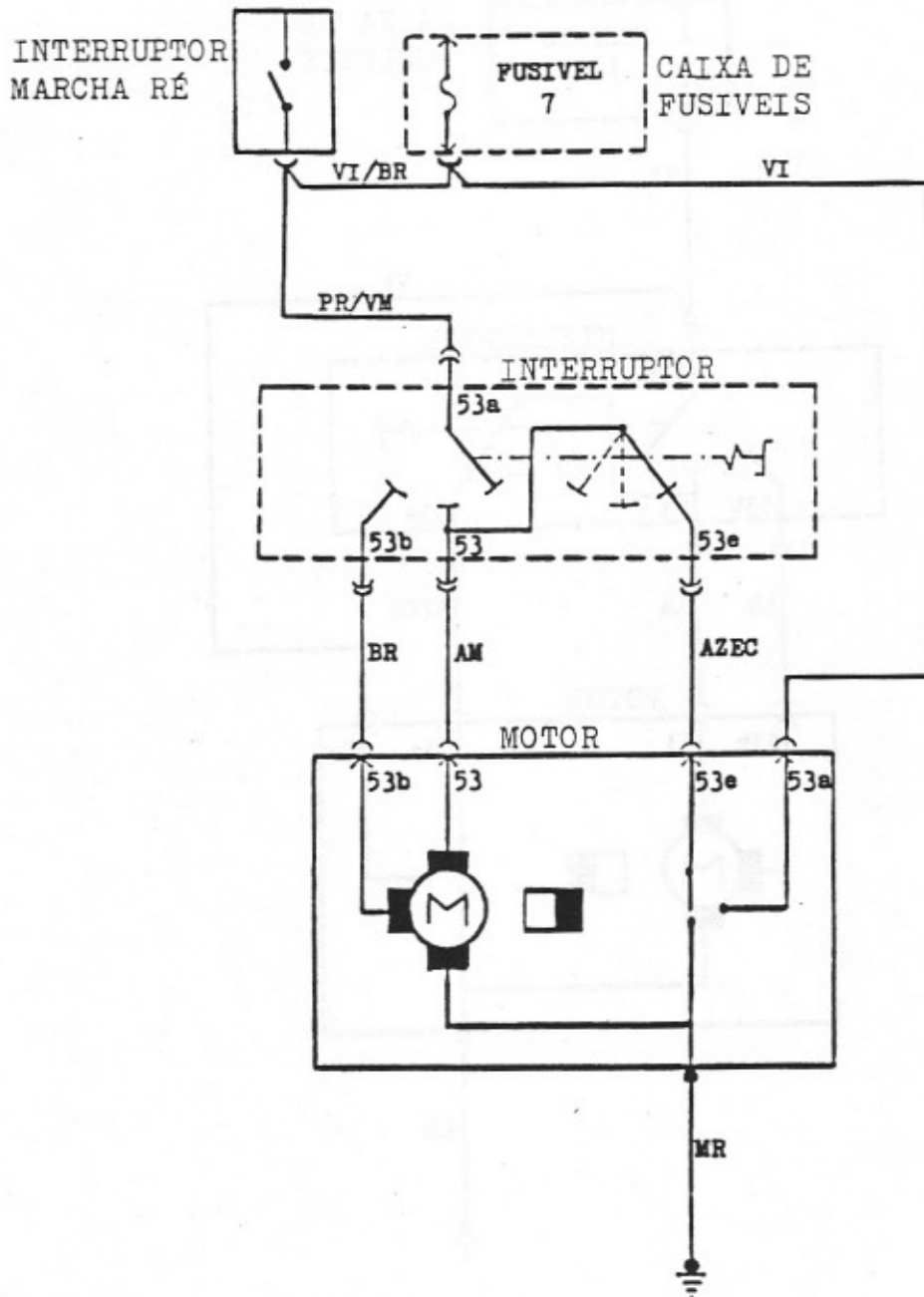


# LIMPADOR DO PARA-BRISA - CHEVETTE

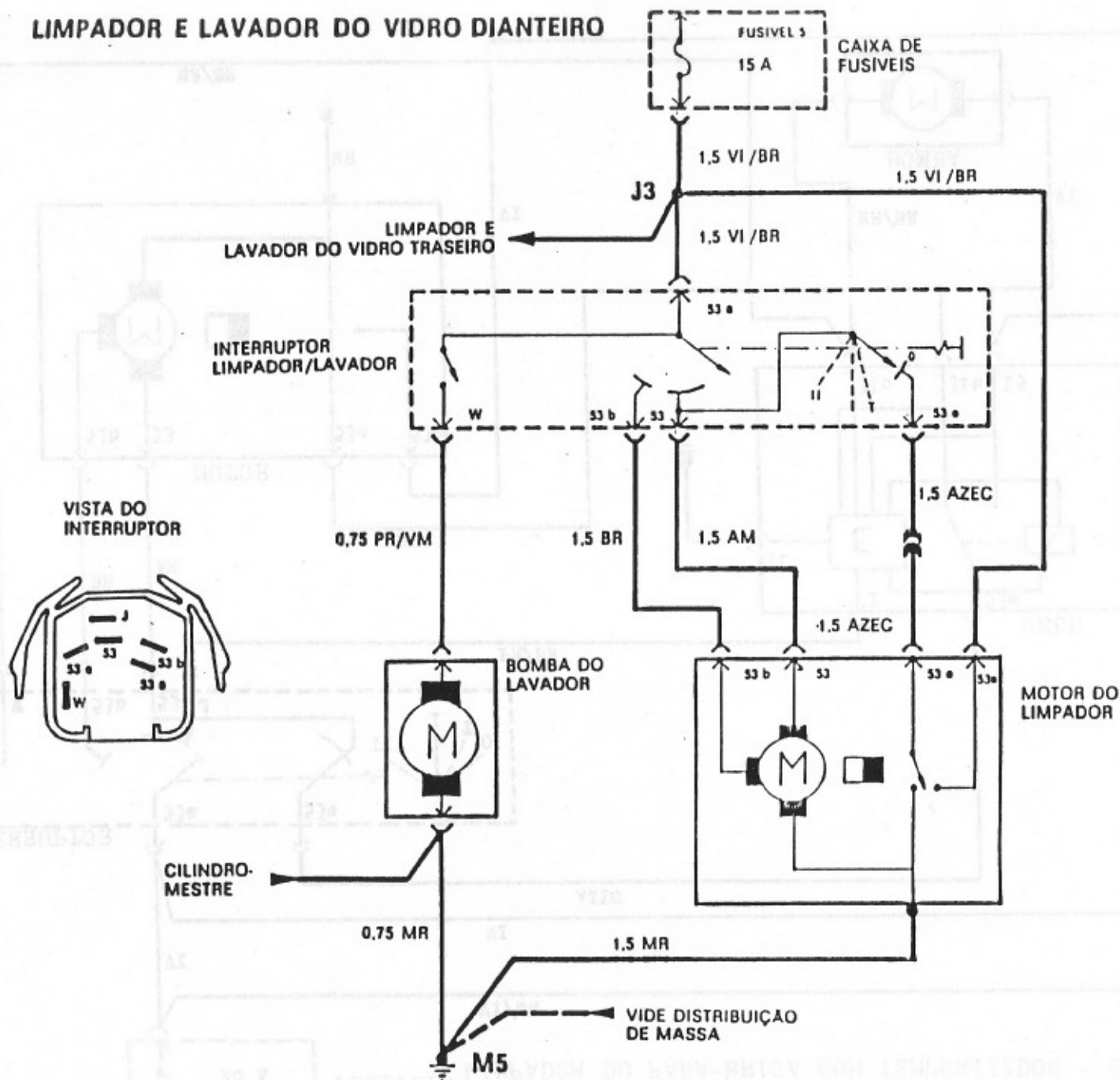




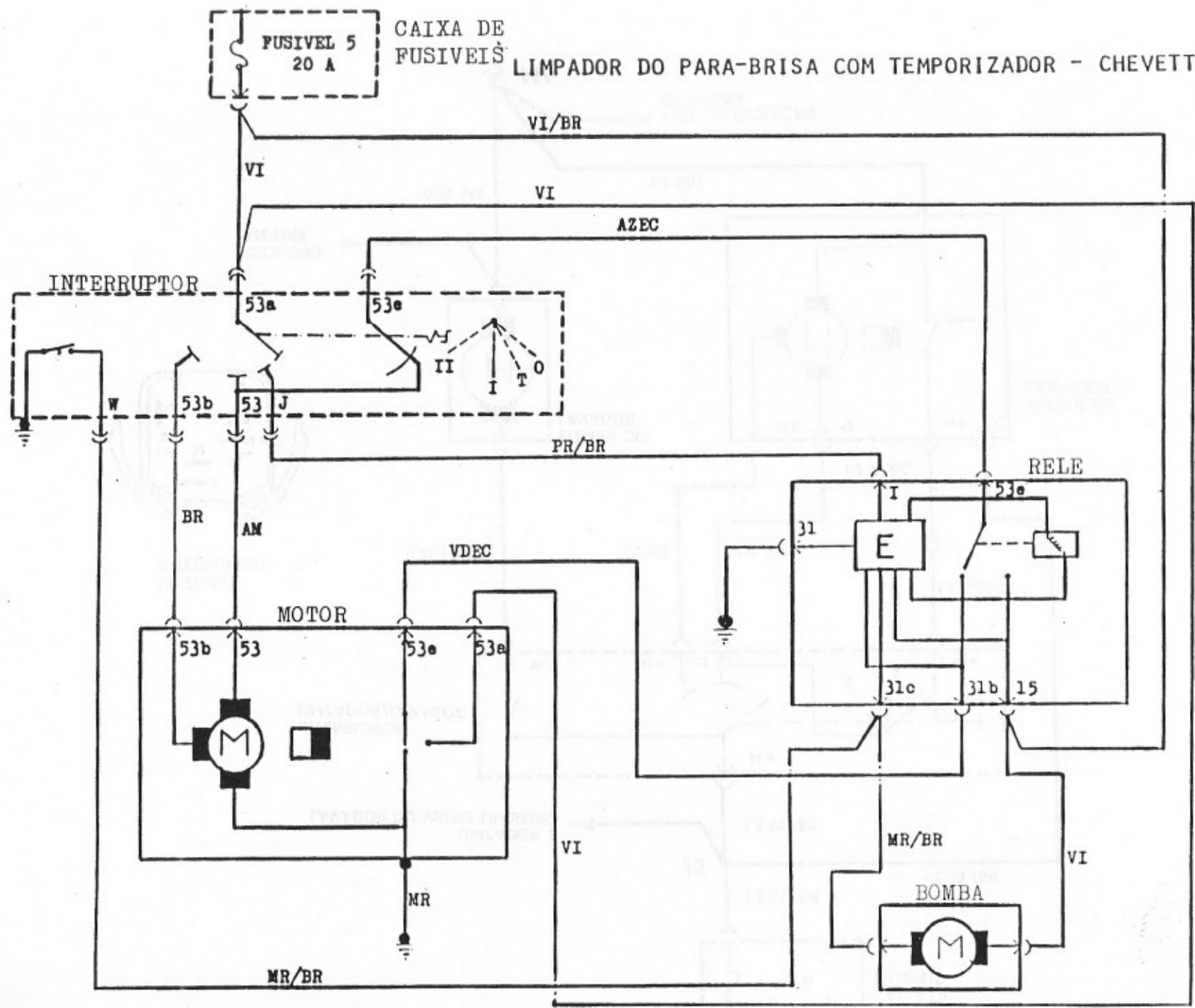
### LIMPADOR DO PARA-BRISA - OPALA



# LIMPADOR E LAVADOR DO VIDRO DIANTEIRO



# LIMPADOR DO PARA-BRISA COM TEMPORIZADOR - CHEVETTE

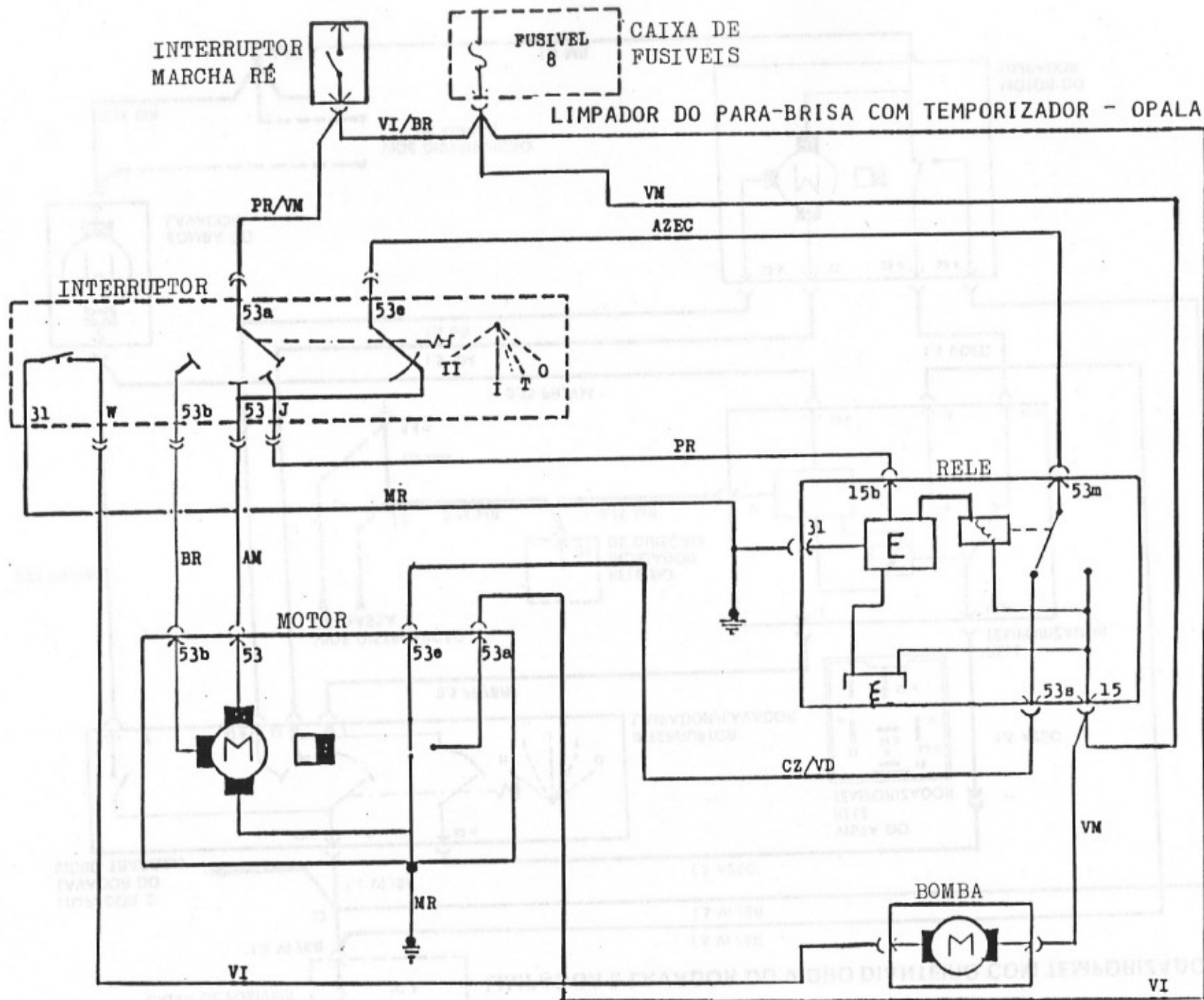


INTERRUPTOR  
MARCHA RÉ

FUSIVEL  
8

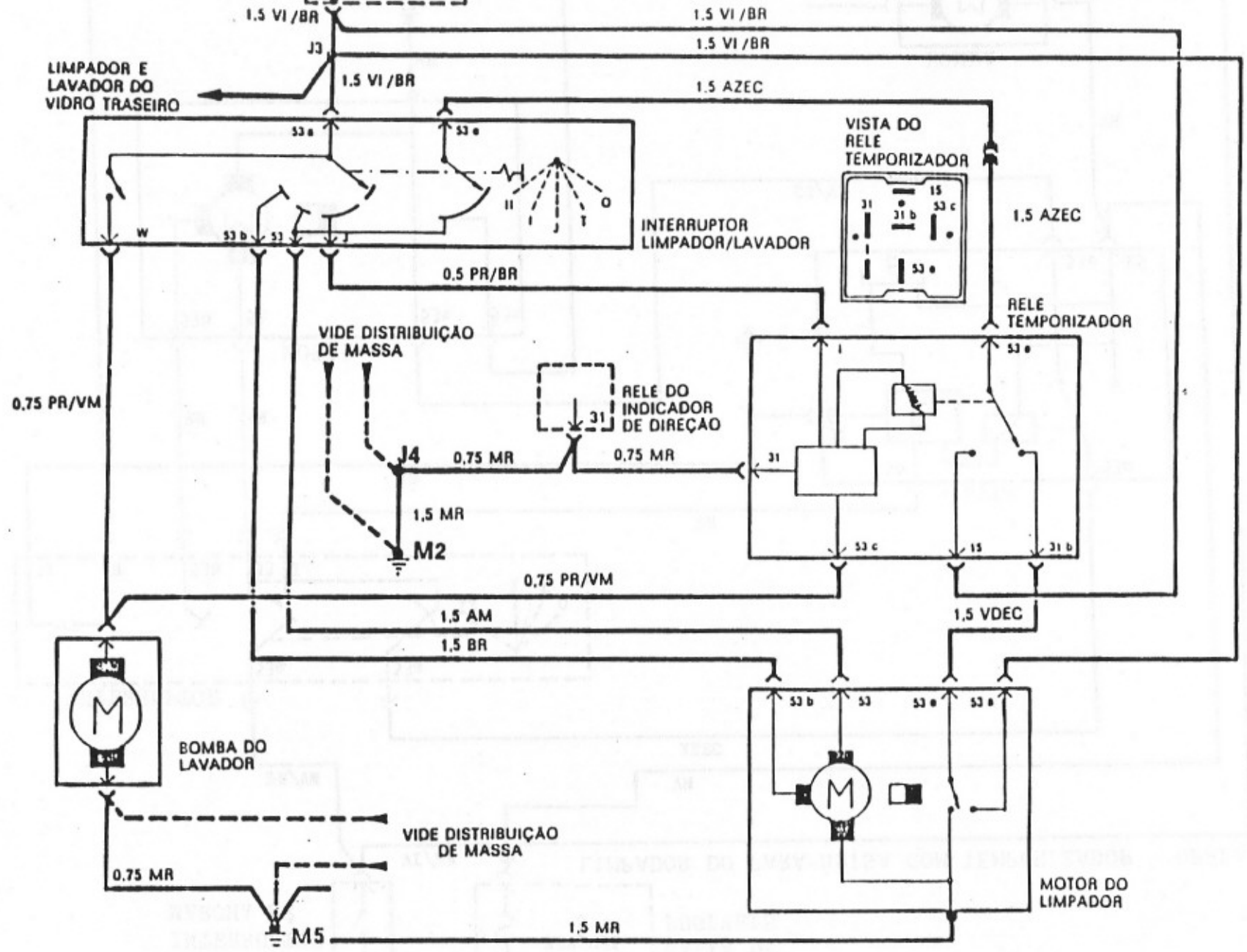
CAIXA DE  
FUSIVEIS

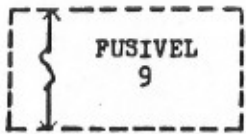
LIMPADOR DO PARA-BRISA COM TEMPORIZADOR - OPALA



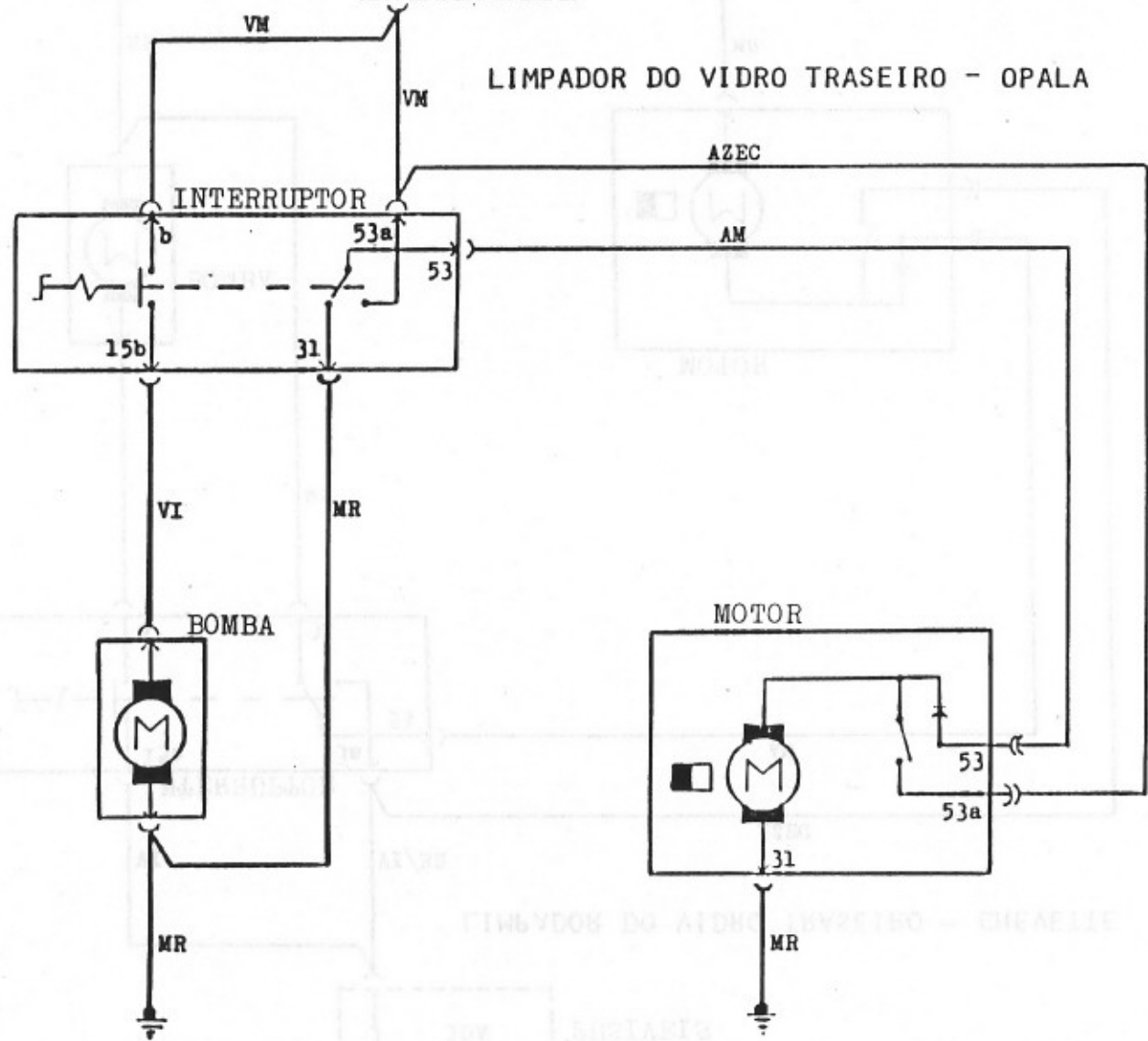


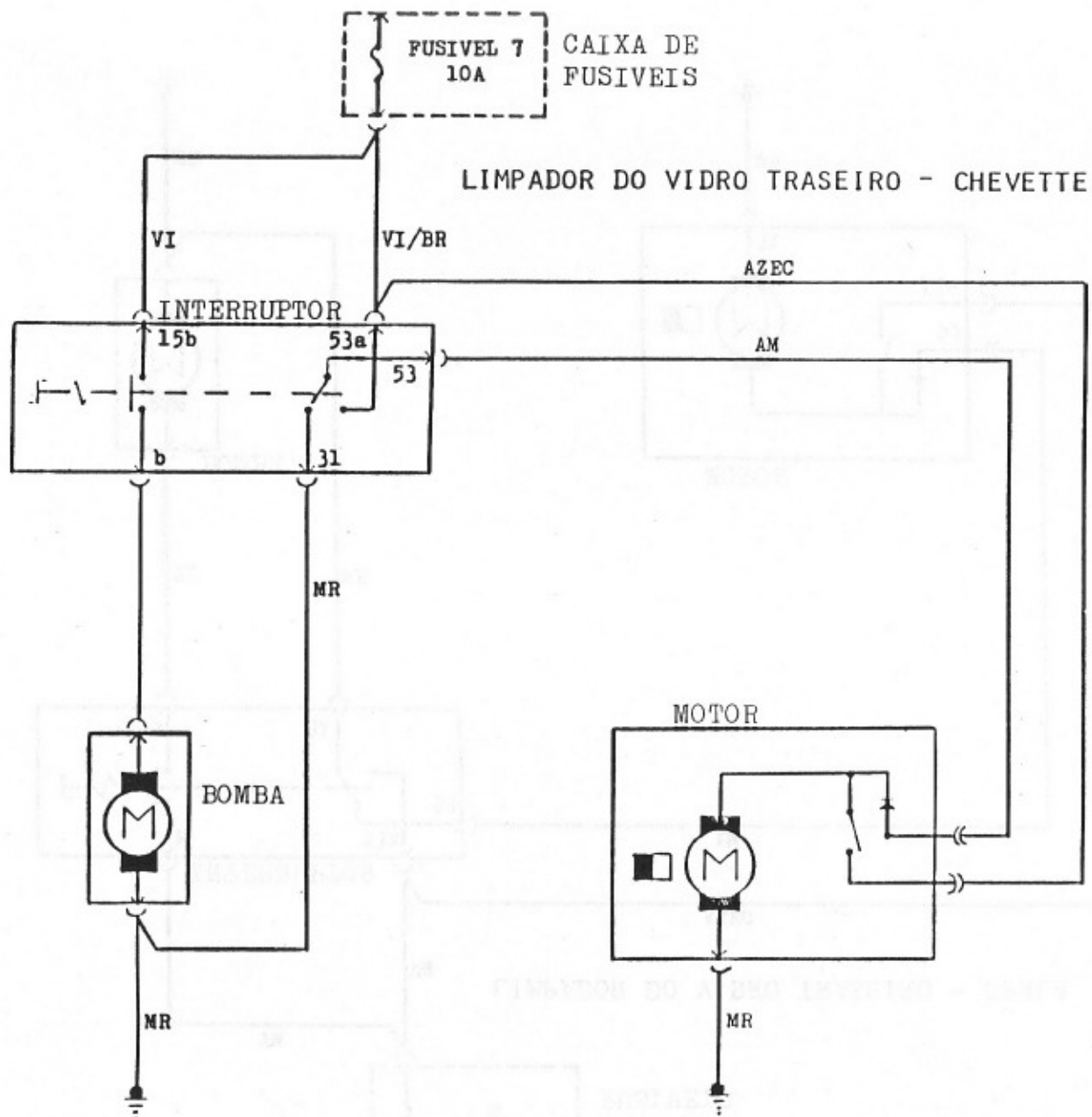
# LIMPADOR E LAVADOR DO VIDRO DIANTEIRO COM TEMPORIZADOR



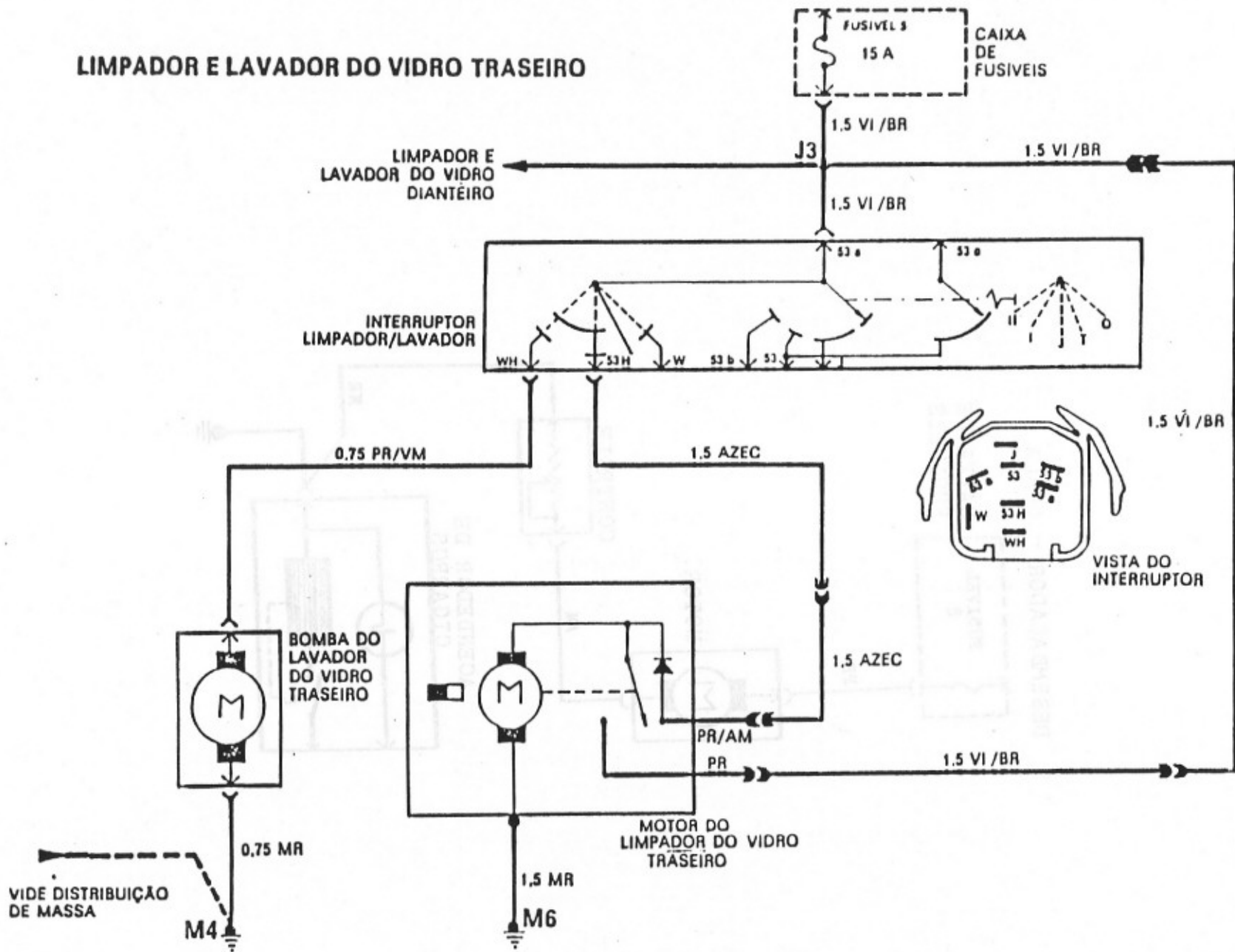


LIMPADOR DO VIDRO TRASEIRO - OPALA



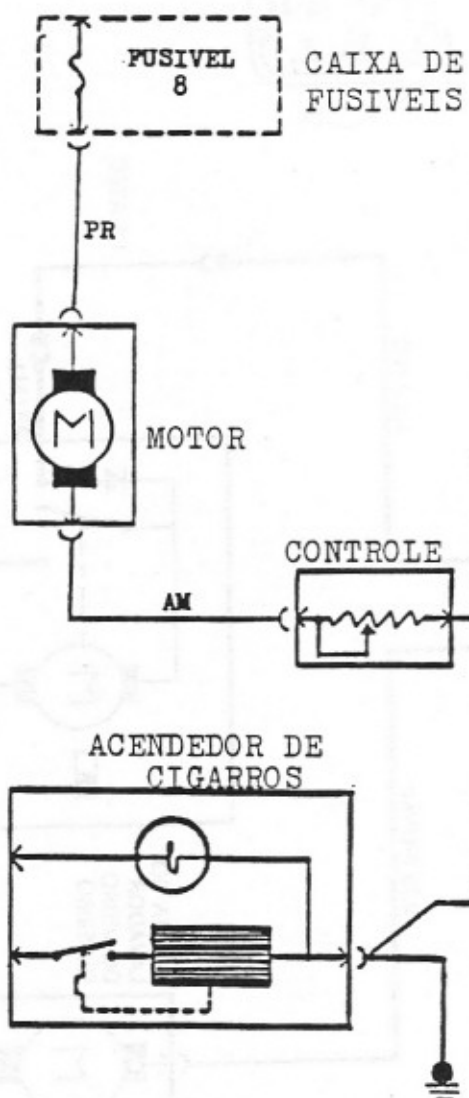


# LIMPADOR E LAVADOR DO VIDRO TRASEIRO

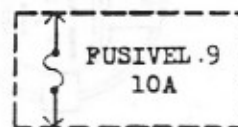




DESEMBAÇADOR - OPALA

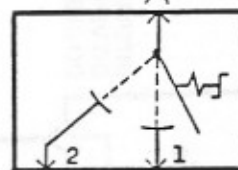


DESEMBAÇADOR - CHEVETTE



CAIXA DE FUSIVEIS

BR/PR

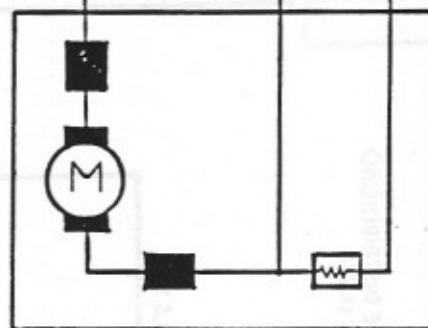


INTERRUPTOR

AM

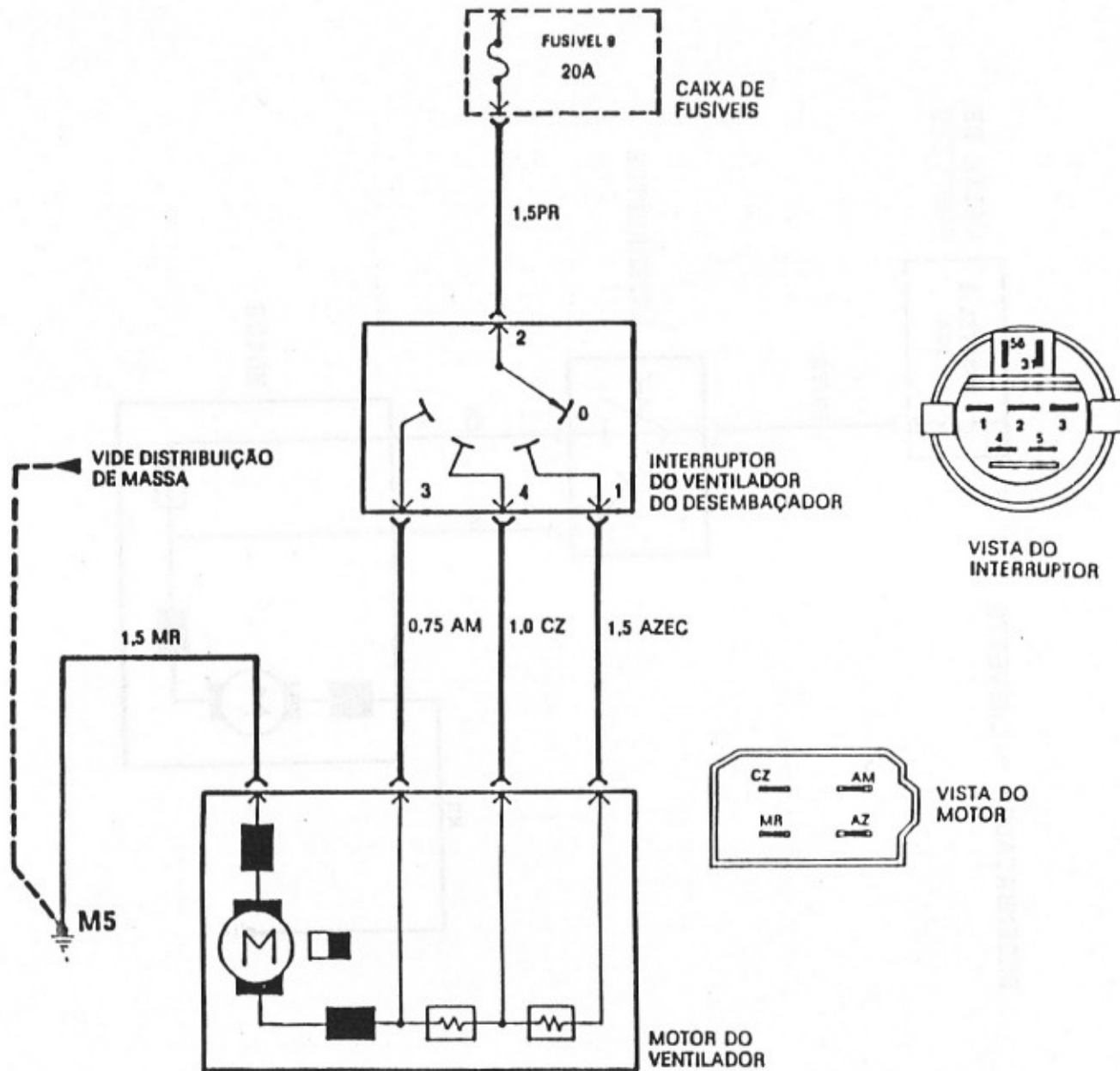
CZ

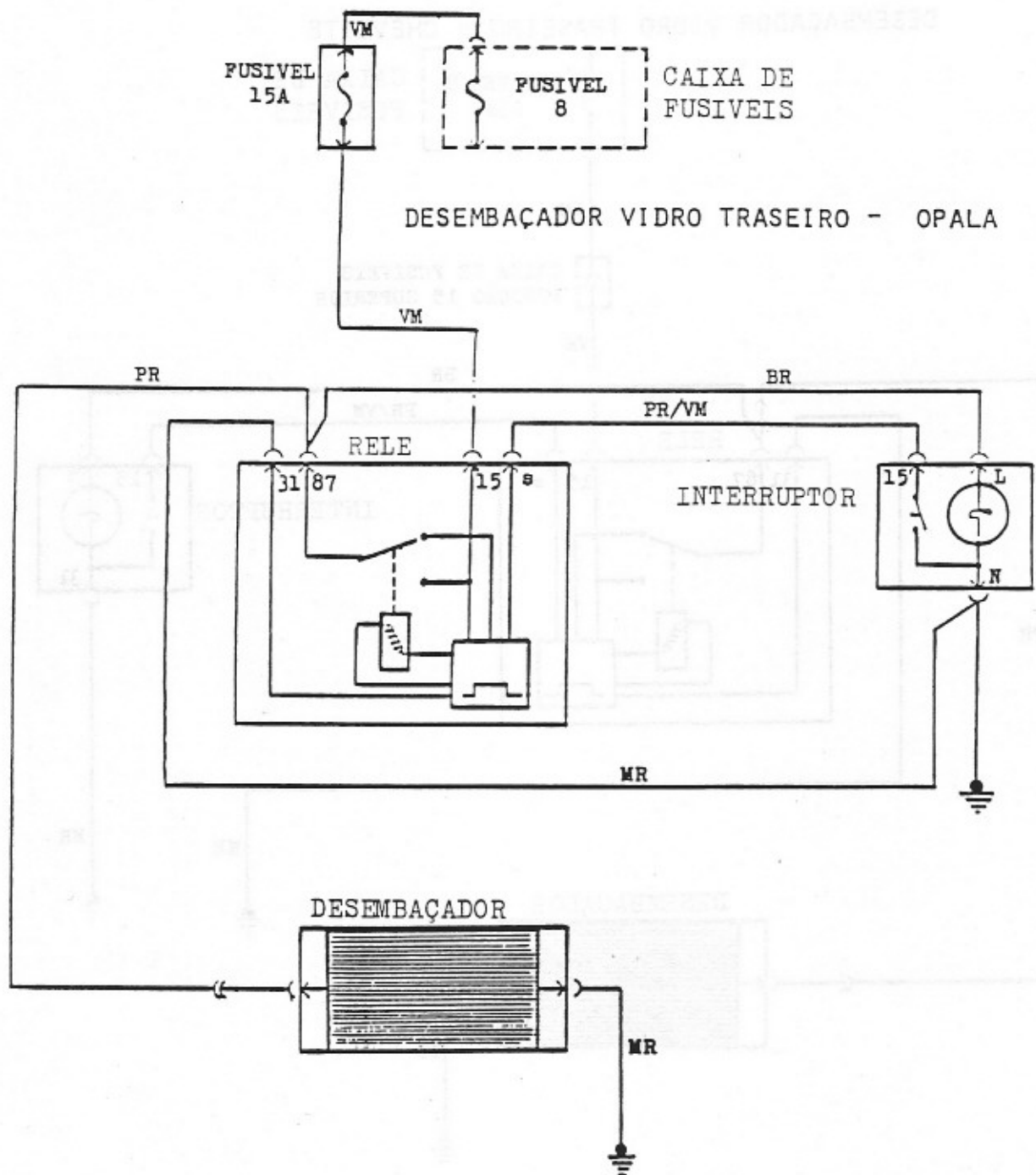
MR



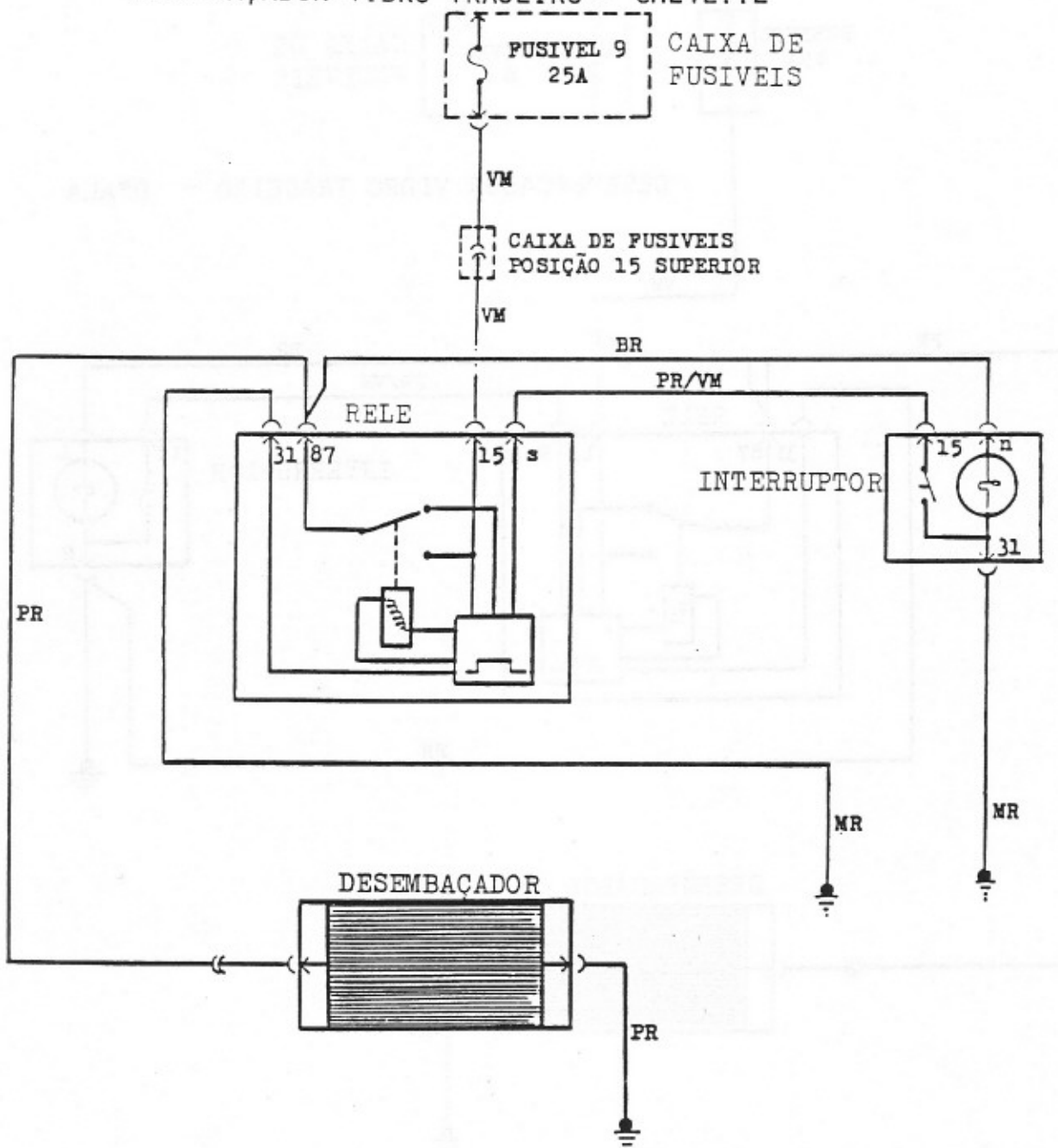
MOTOR

# DESEMBAÇADOR

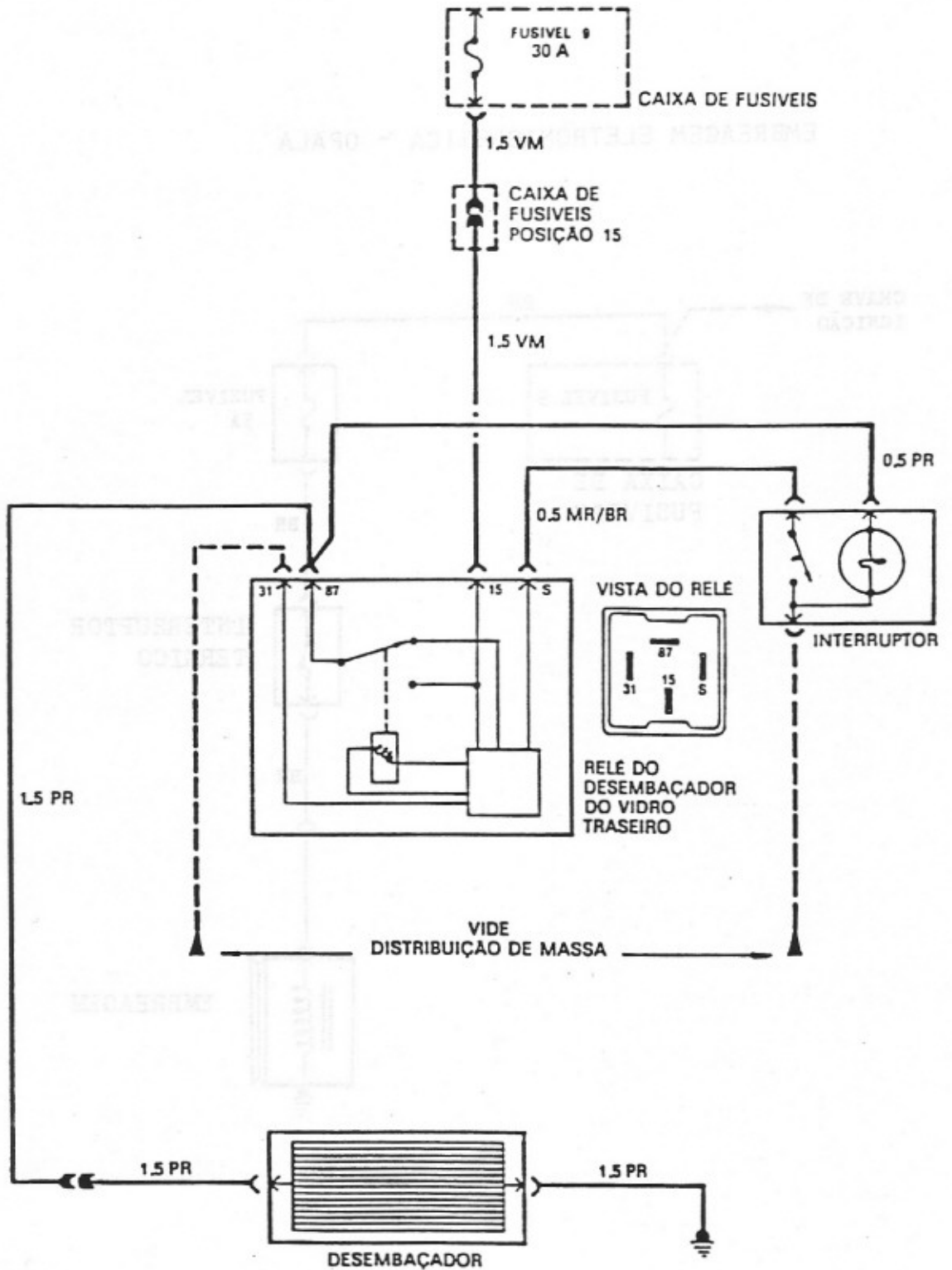




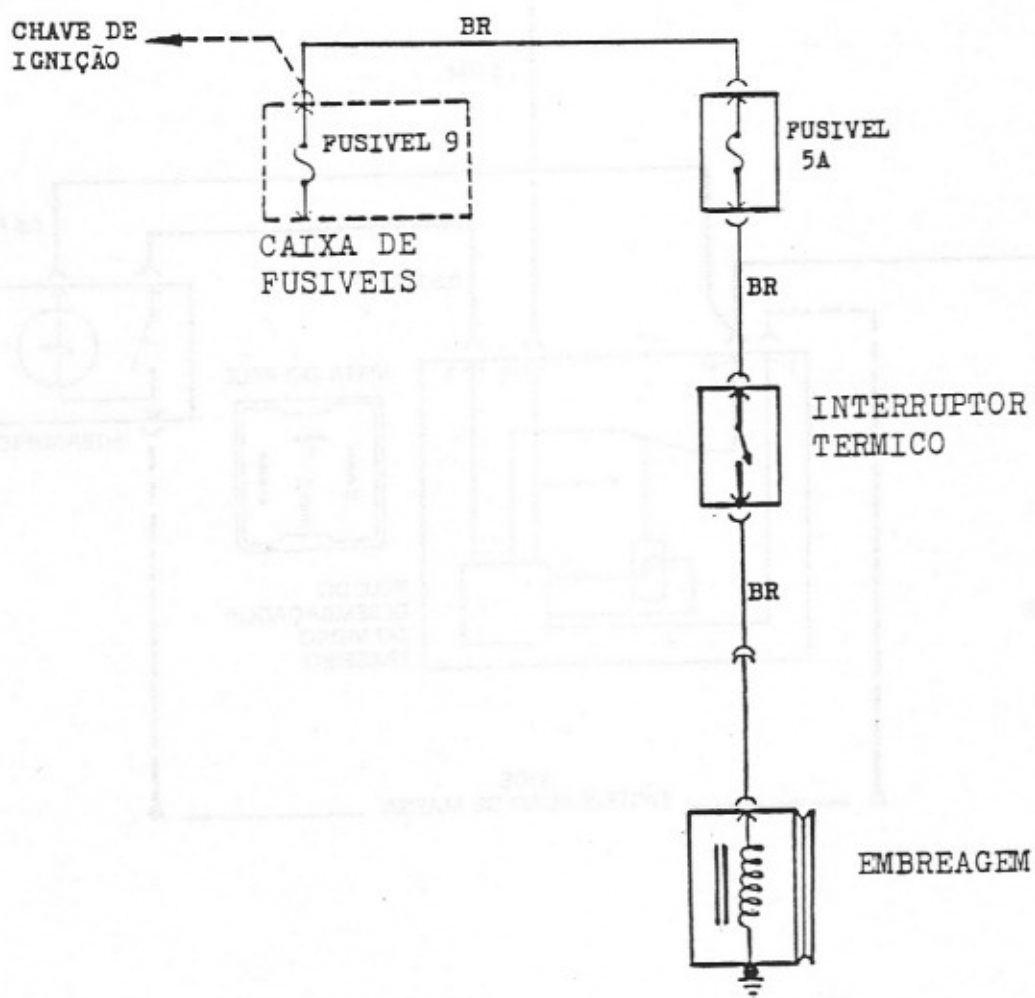
DESEMBAÇADOR VIDRO TRASEIRO - CHEVETTE



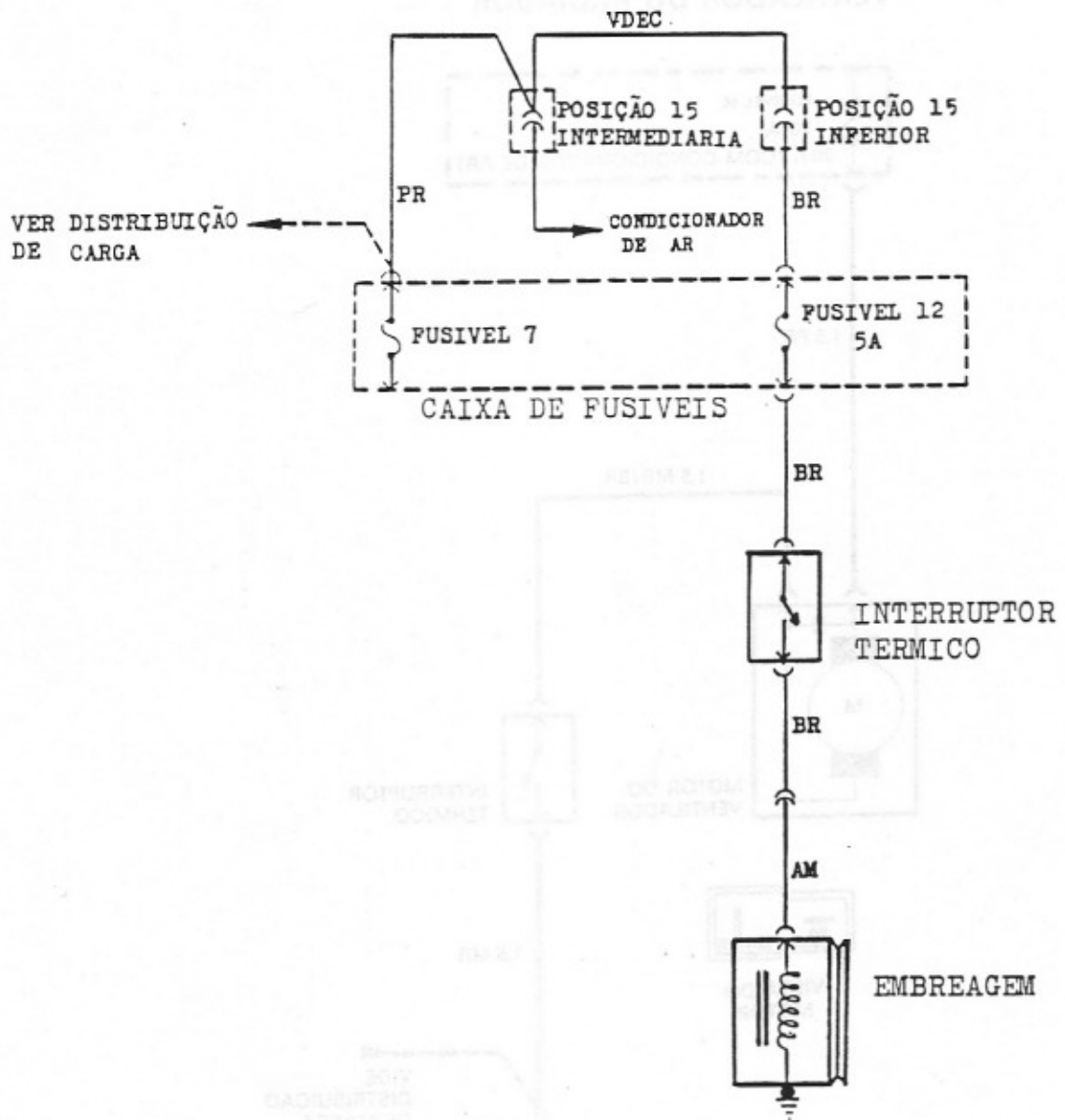
# DESEMBAÇADOR DO VIDRO TRASEIRO



## EMBREAGEM ELETROMAGNETICA - OPALA

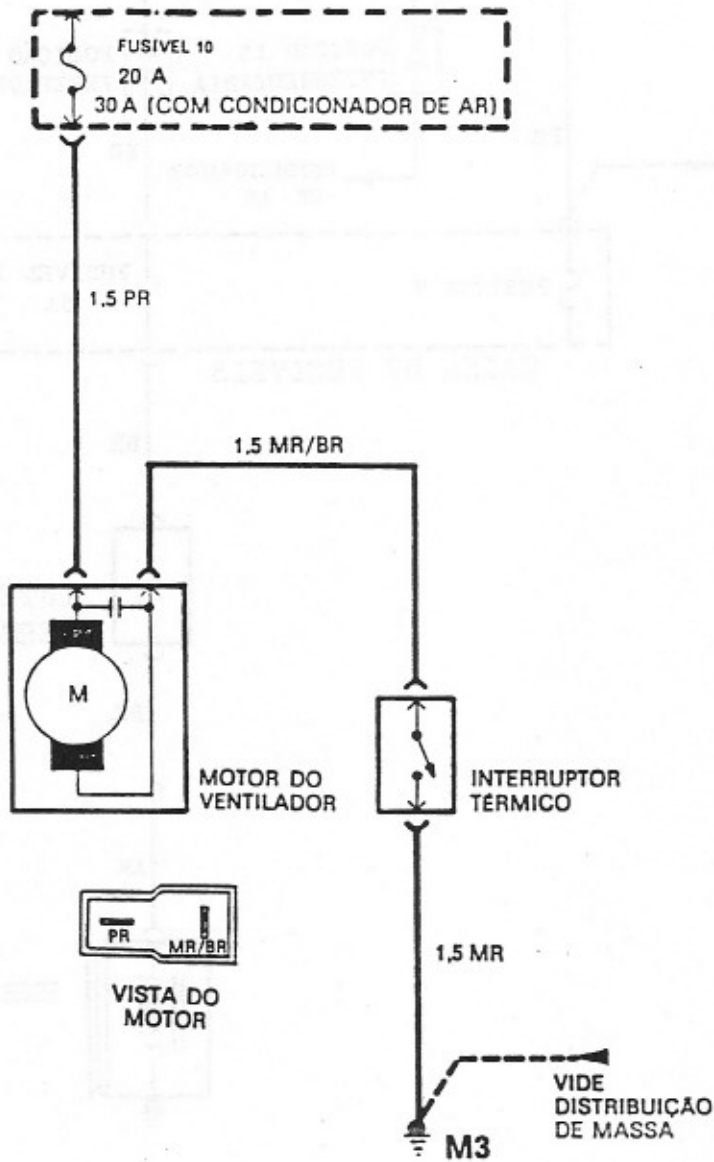


# EMBREGEM ELETROMAGNETICA - CHEVETTE

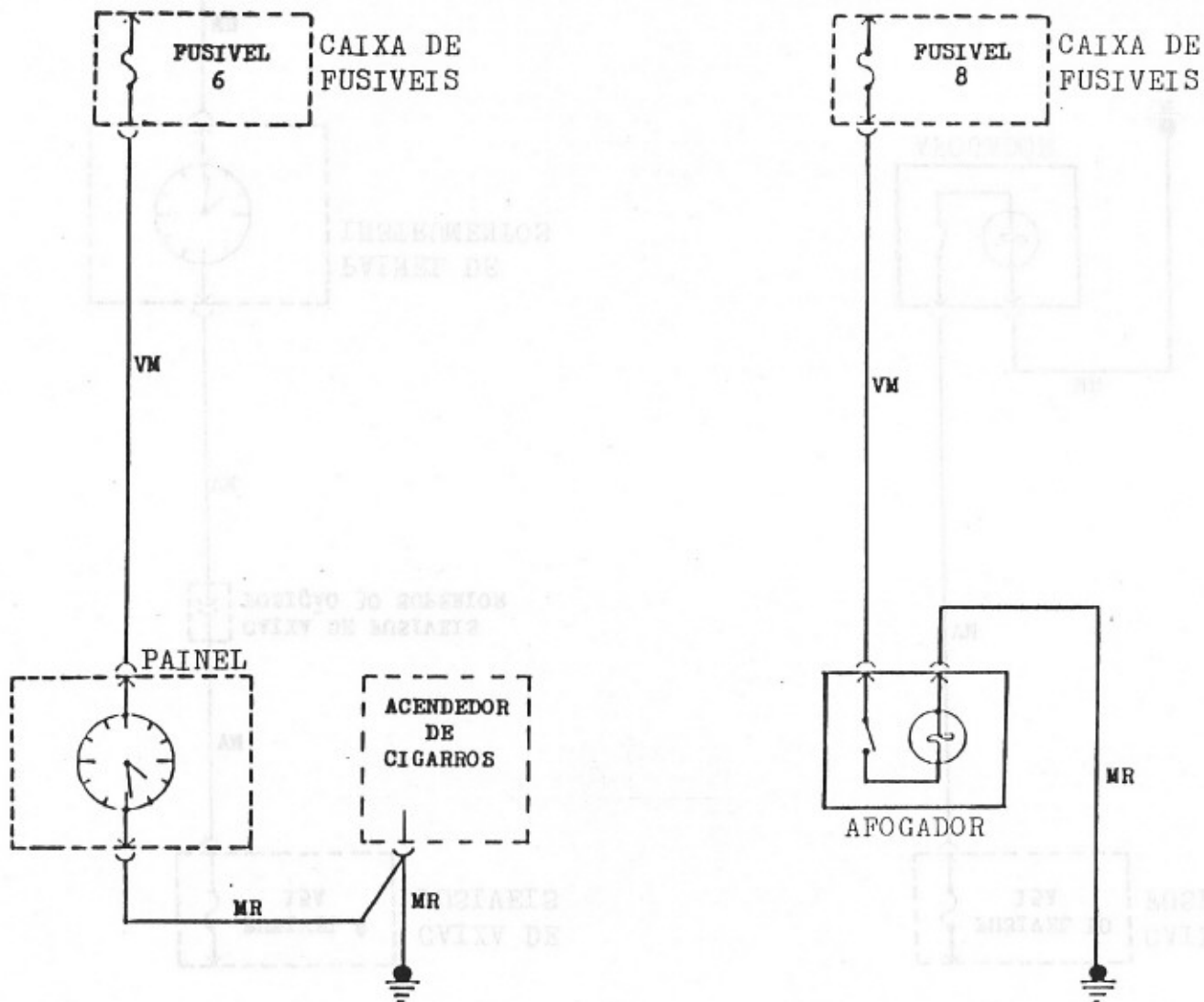




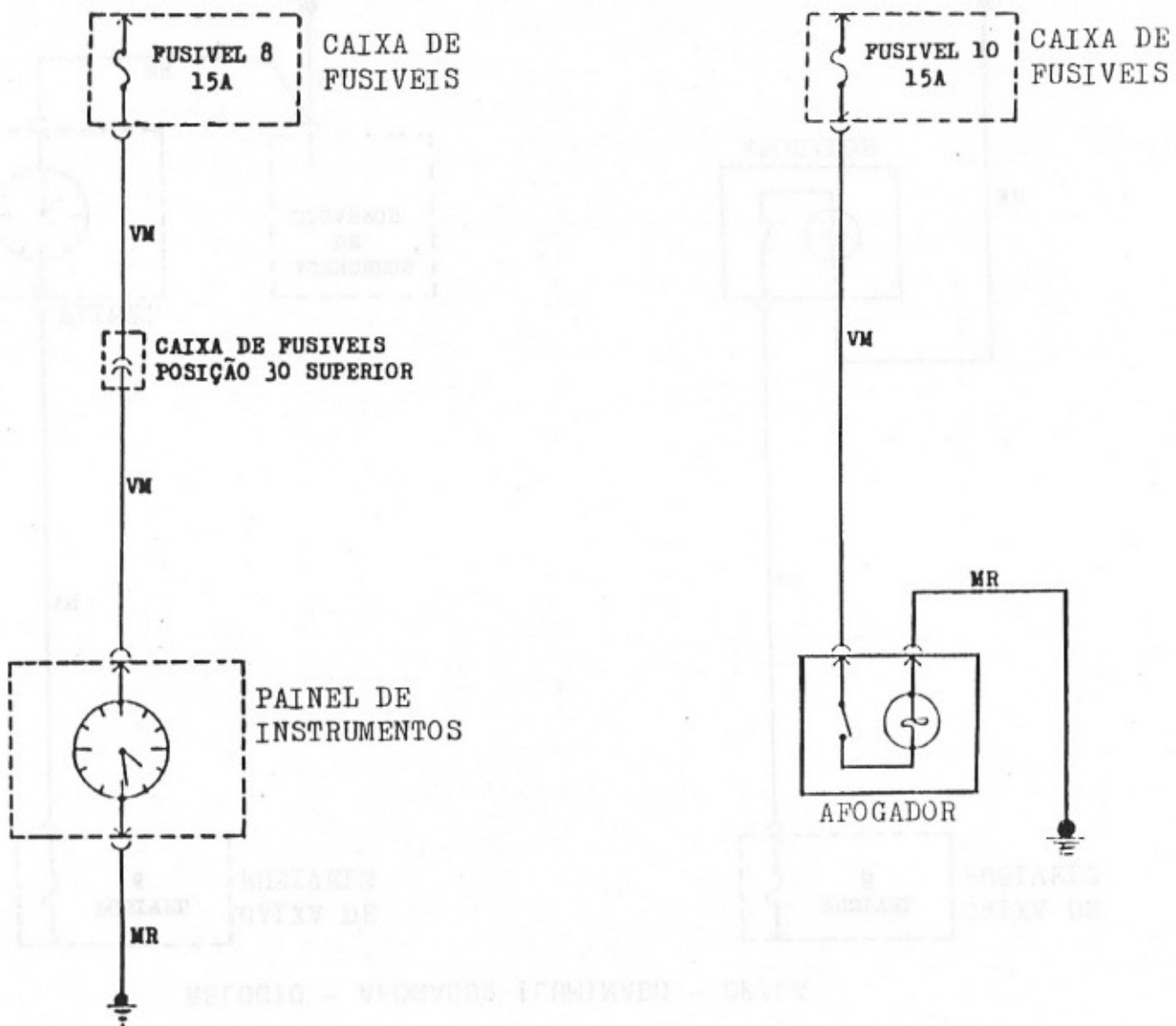
## VENTILADOR DO RADIADOR



RELOGIO - AFOGADOR ILUMINADO - OPALA

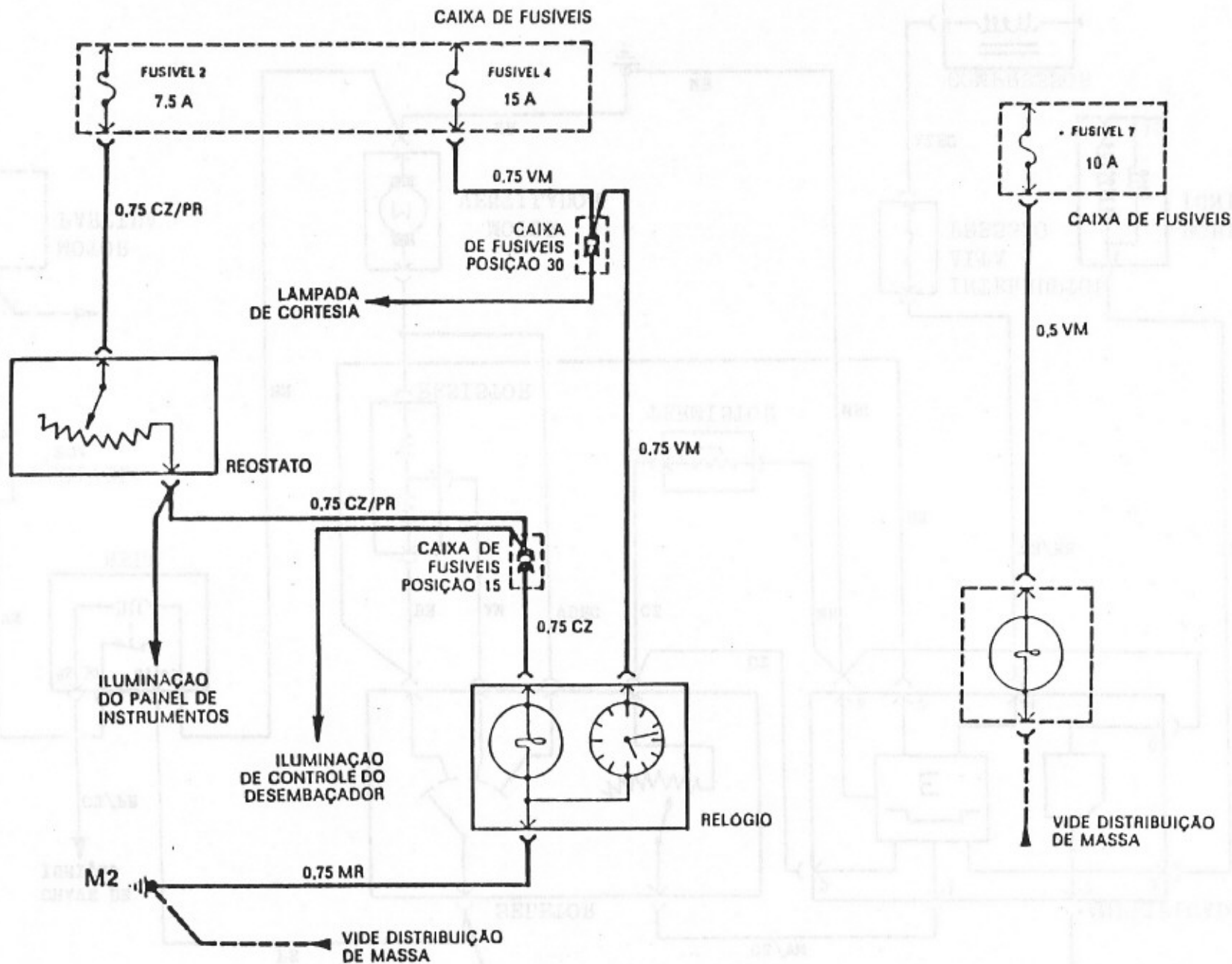


RELOGIO - AFOGADOR ILUMINADO - CHEVETTE

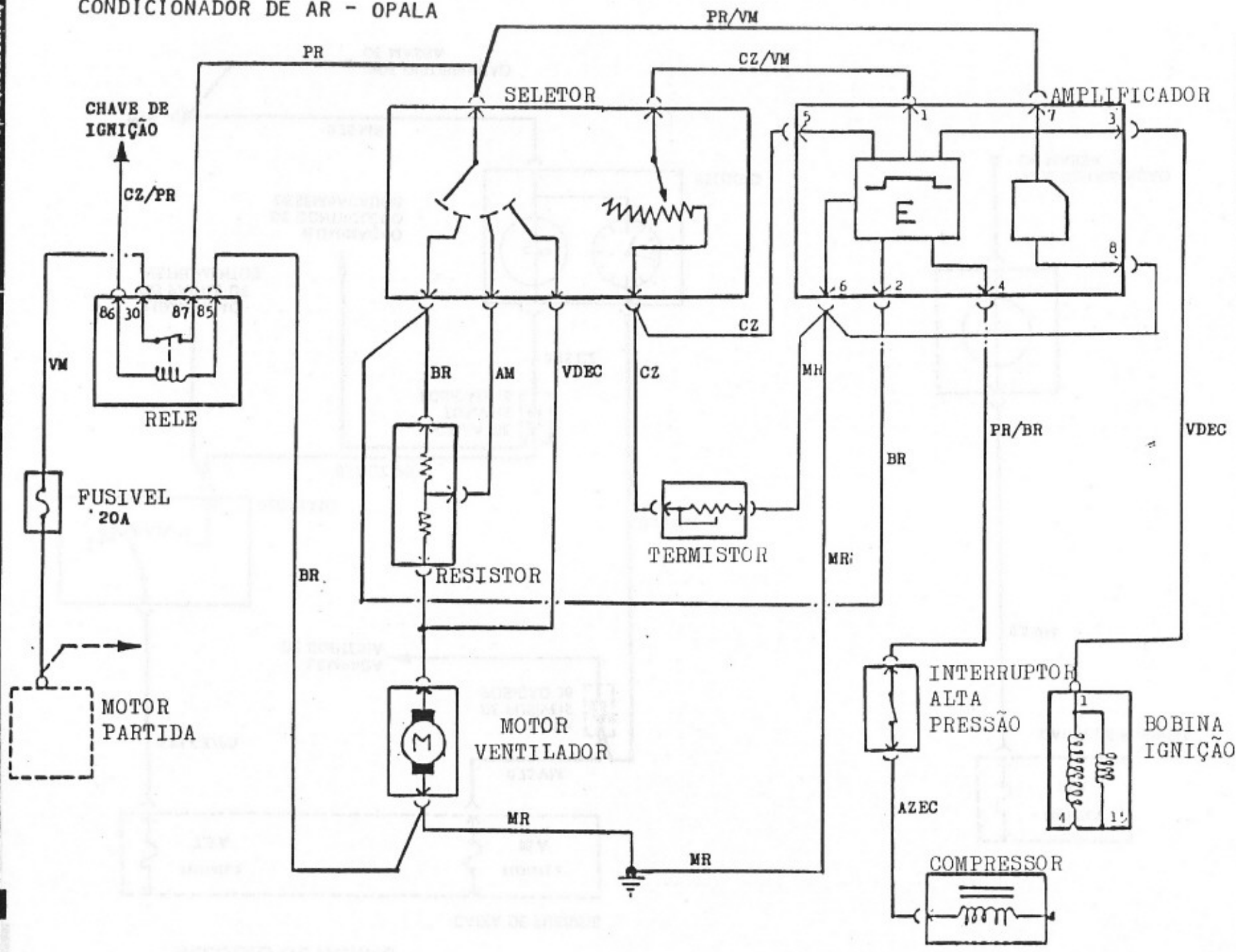


# RELÓGIO DE HORAS

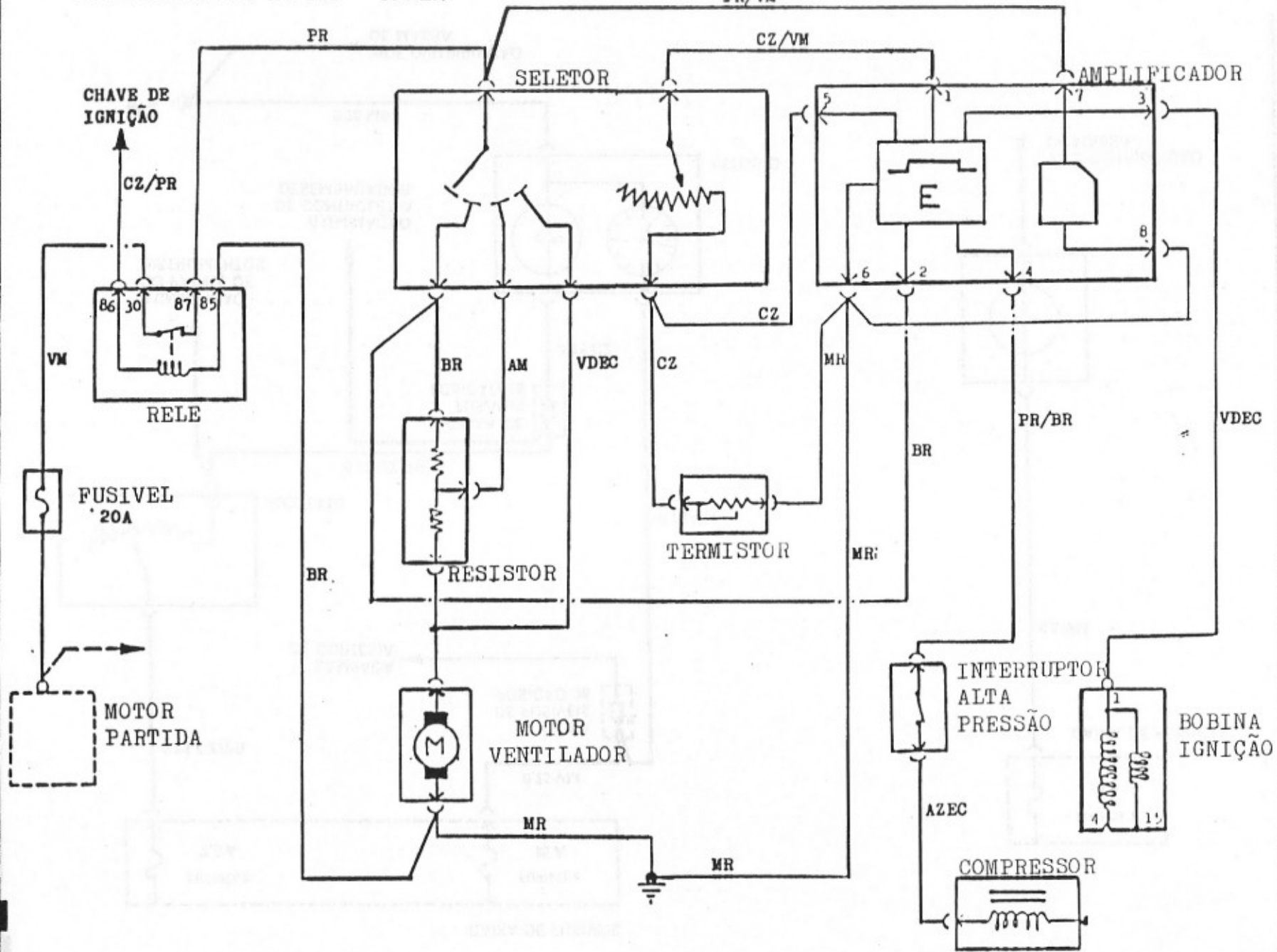
# AFOGADOR



# CONDICIONADOR DE AR - OPALA

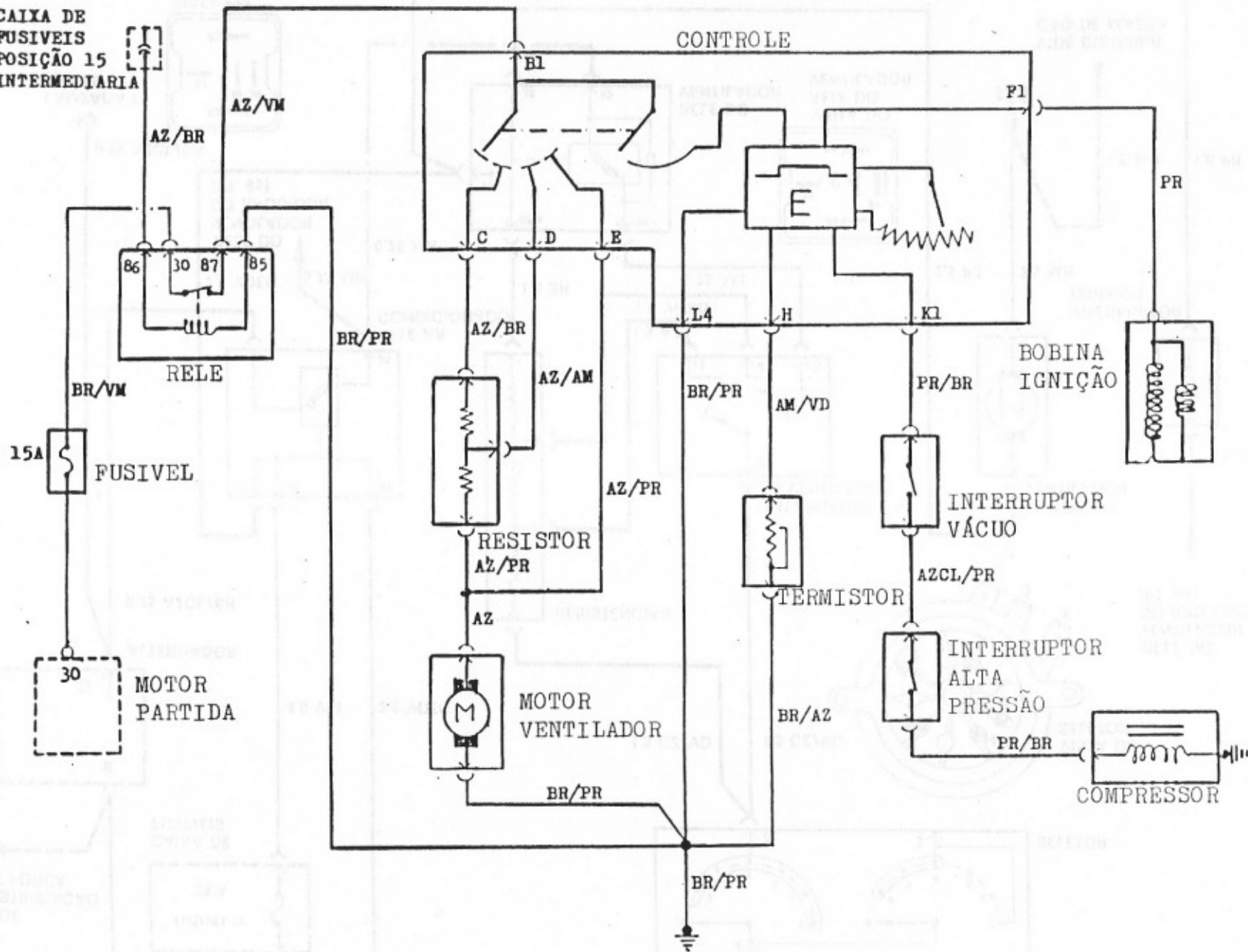


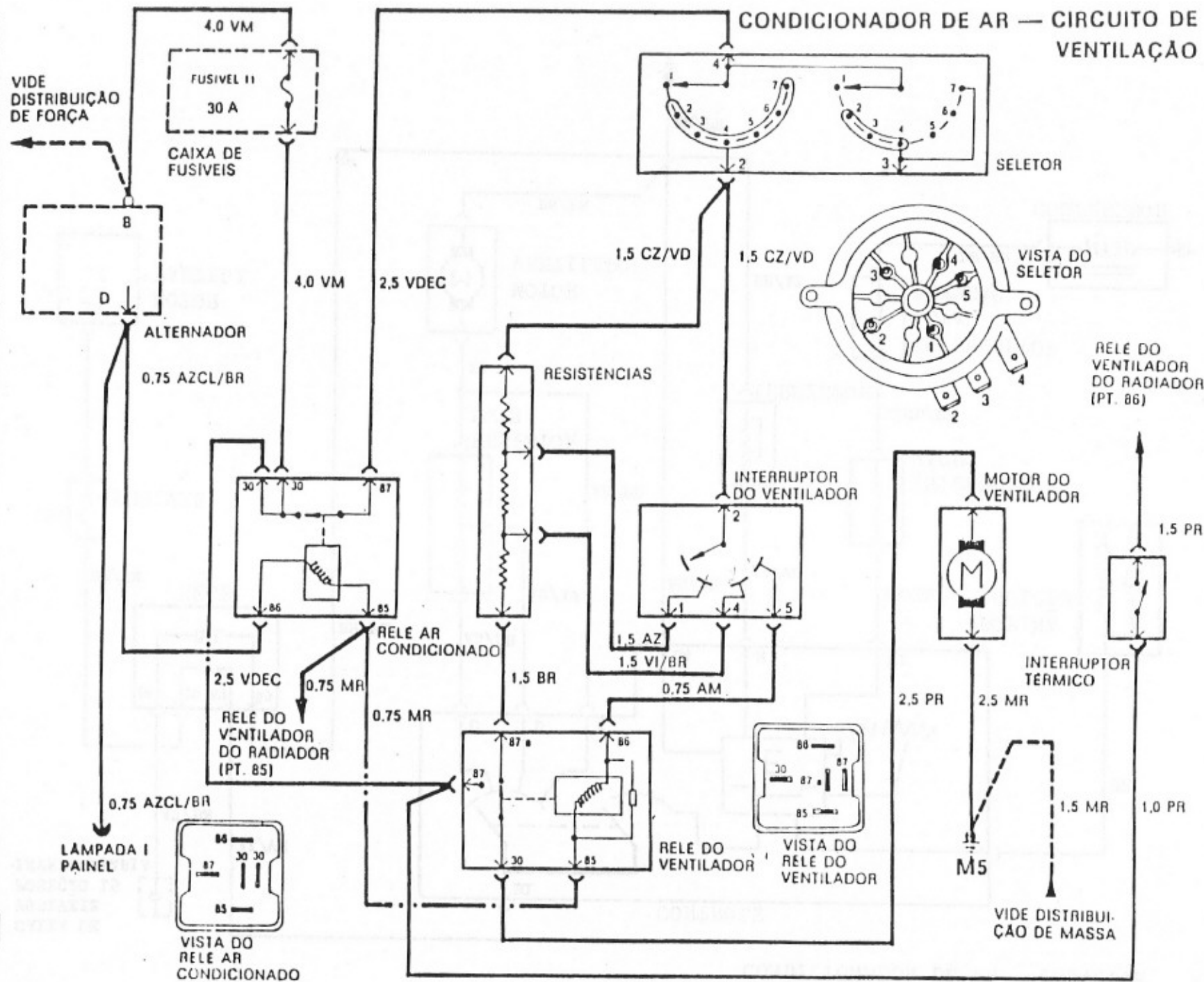
# CONDICIONADOR DE AR - OPALA



# CONDICIONADOR DE AR - CHEVETTE

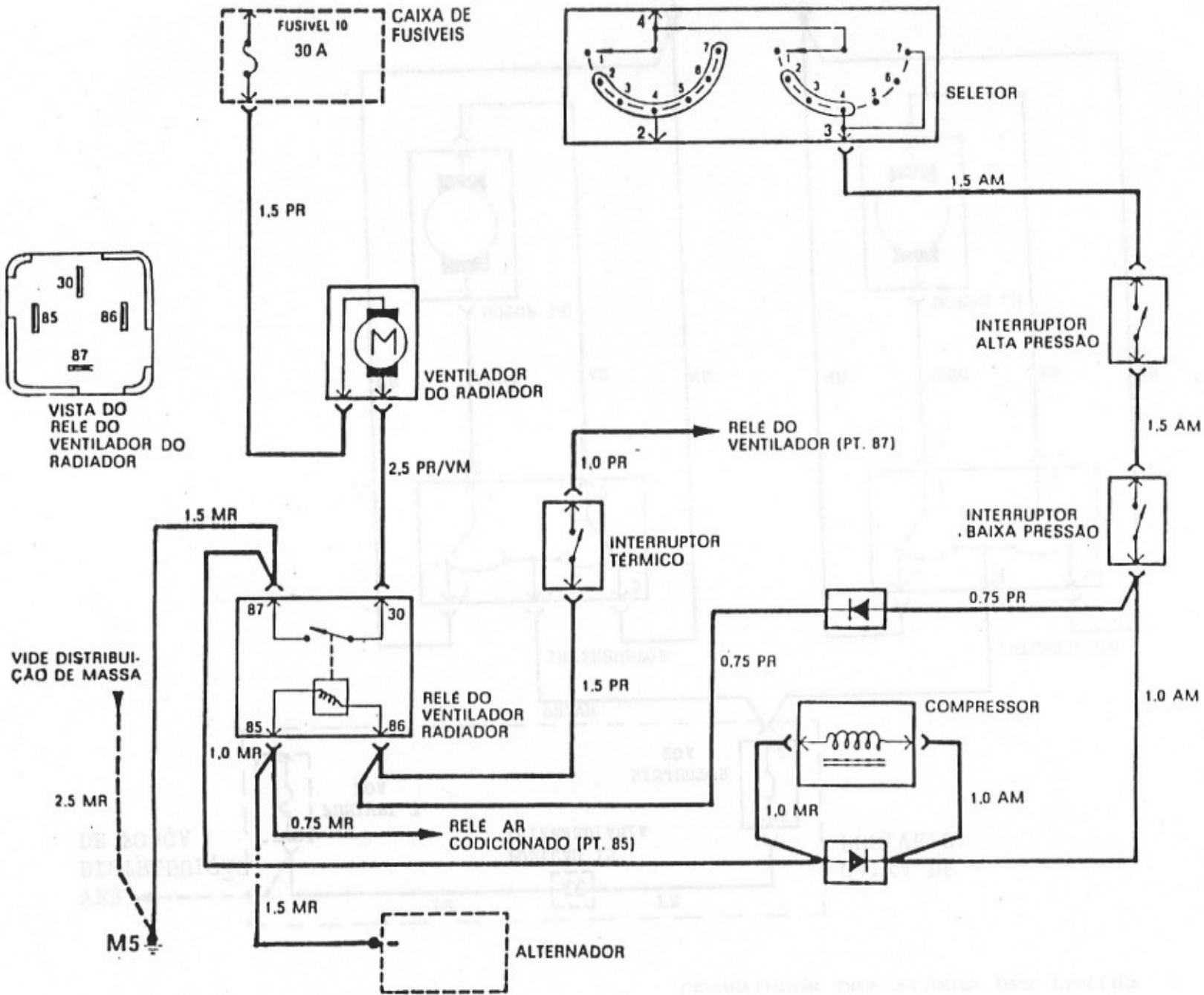
CAIXA DE FUSIVEIS POSIÇÃO 15 INTERMEDIARIA







# CONDICIONADOR DE AR — CIRCUITO DE REFRIGERAÇÃO



# LEVANTADOR DOS VIDROS DAS PORTAS

