

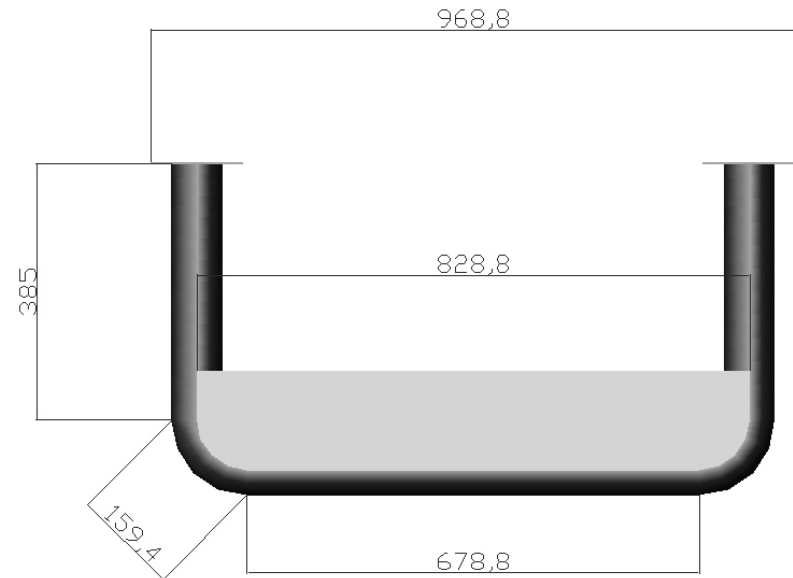
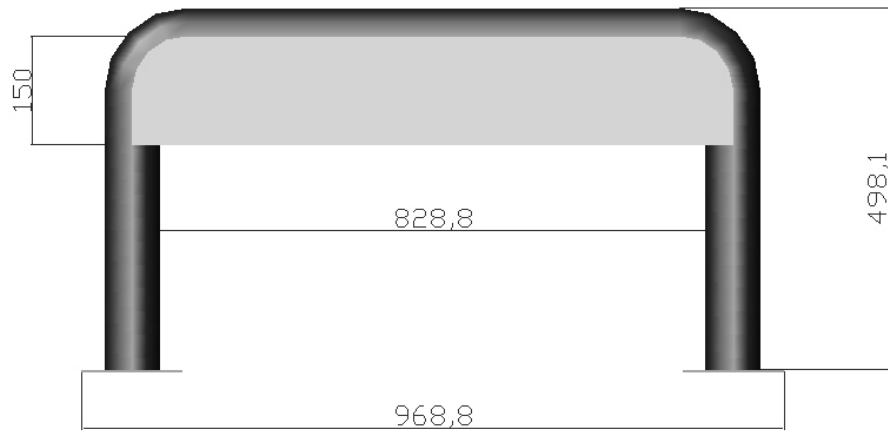
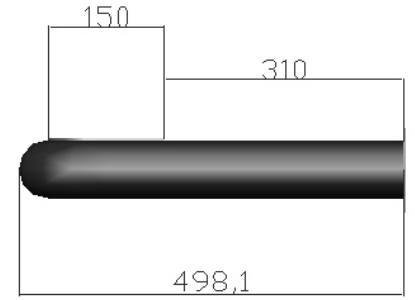
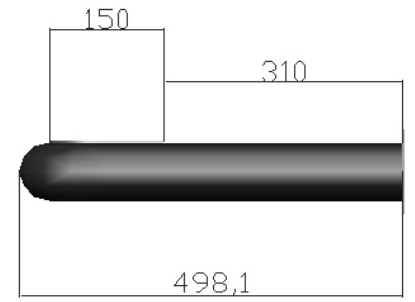
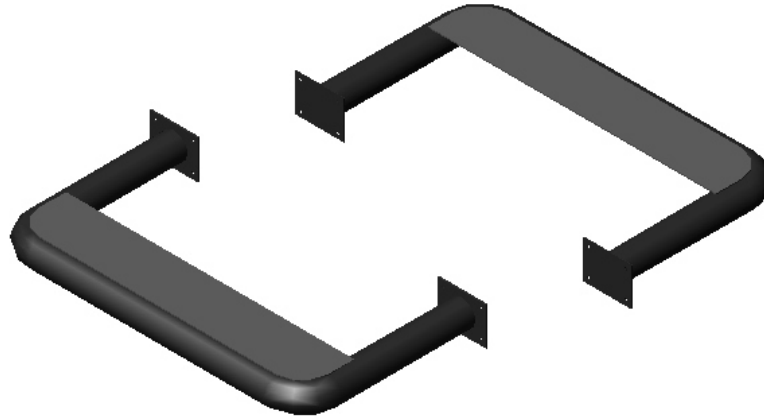
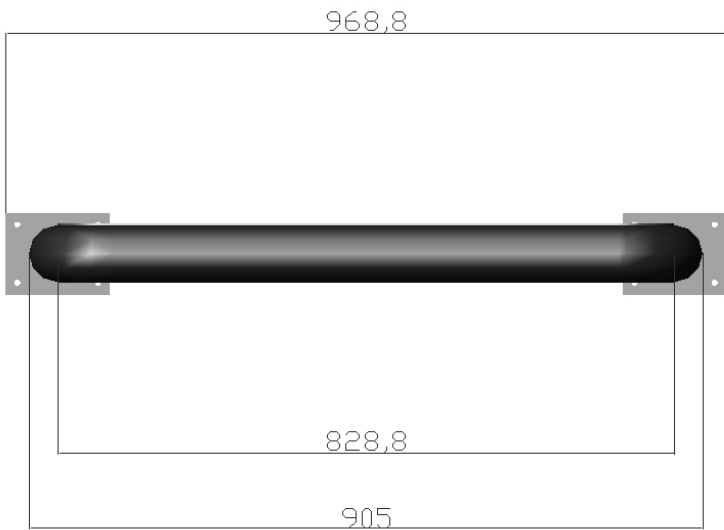
Ferragens para CJ5

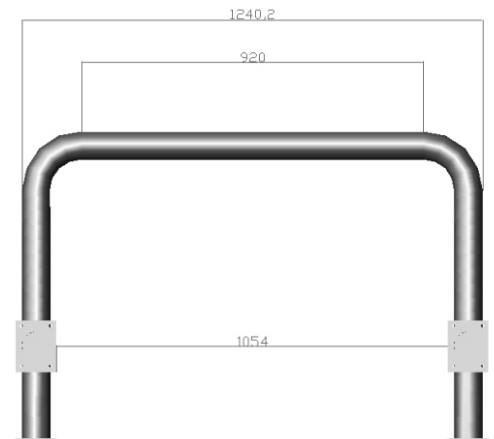
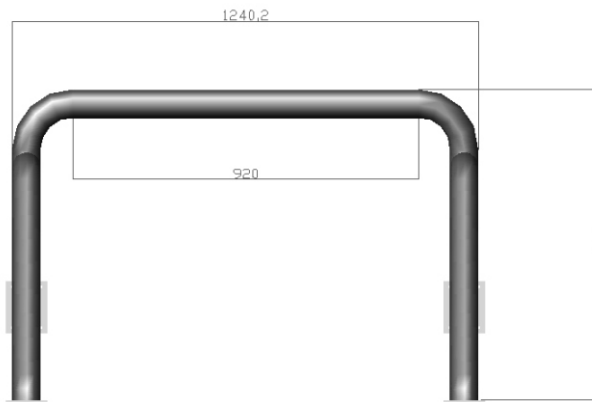
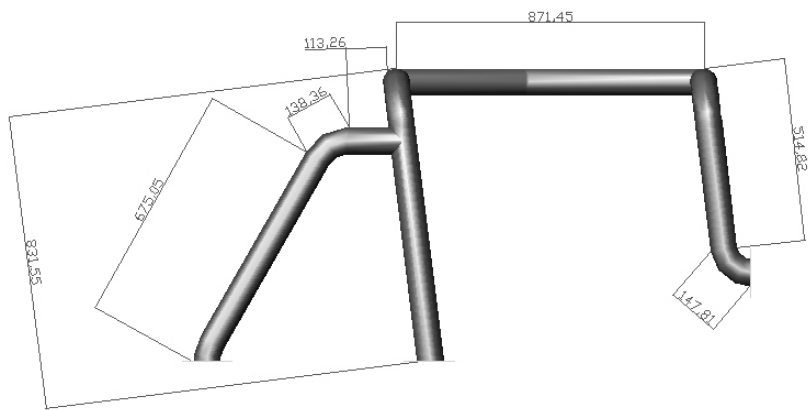
**Todos os desenhos
baseados em tubo de 3"
(pol.)**

**Medidas em Milímetros
(mm) aproximadas**

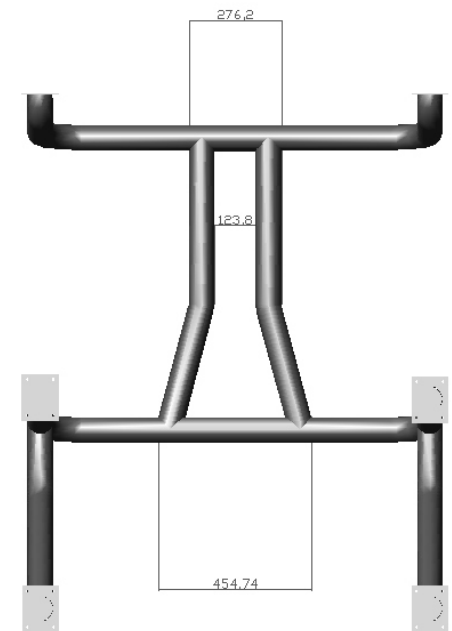
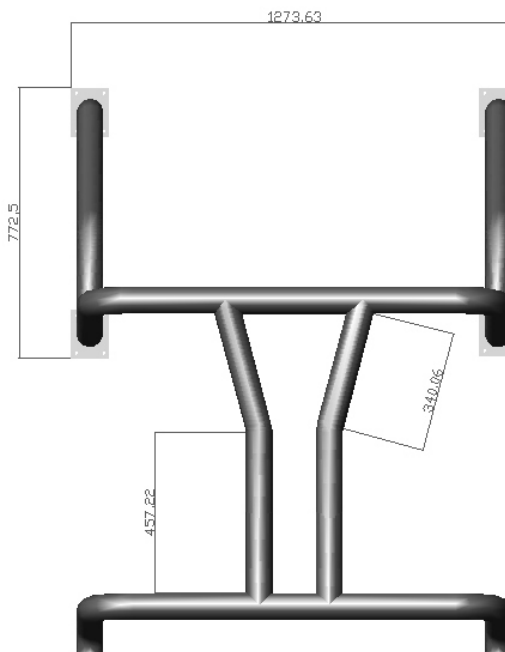
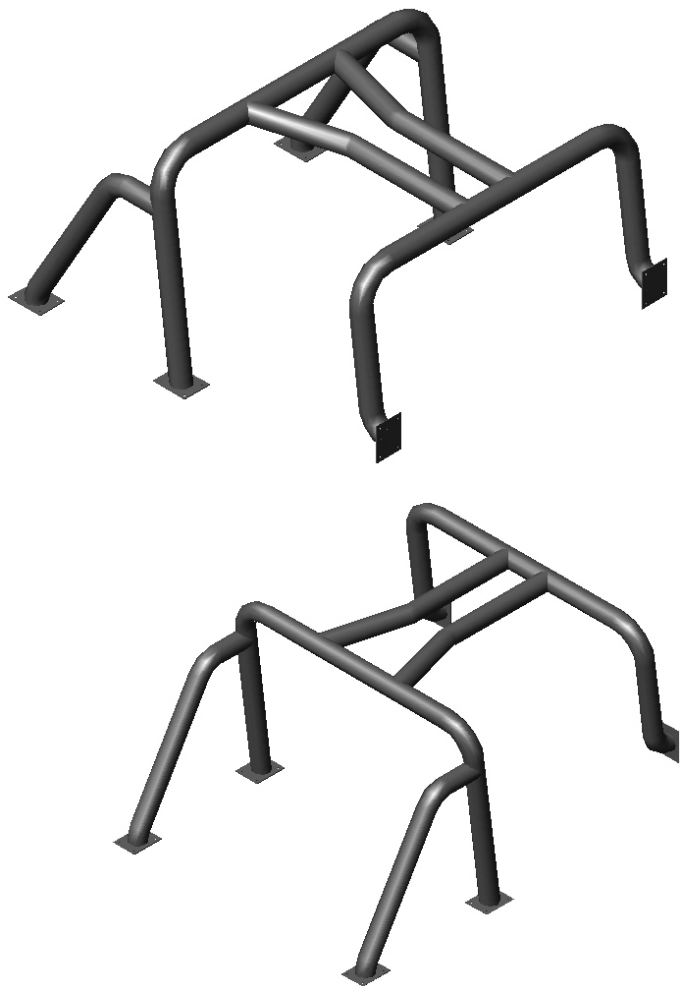


Estribos



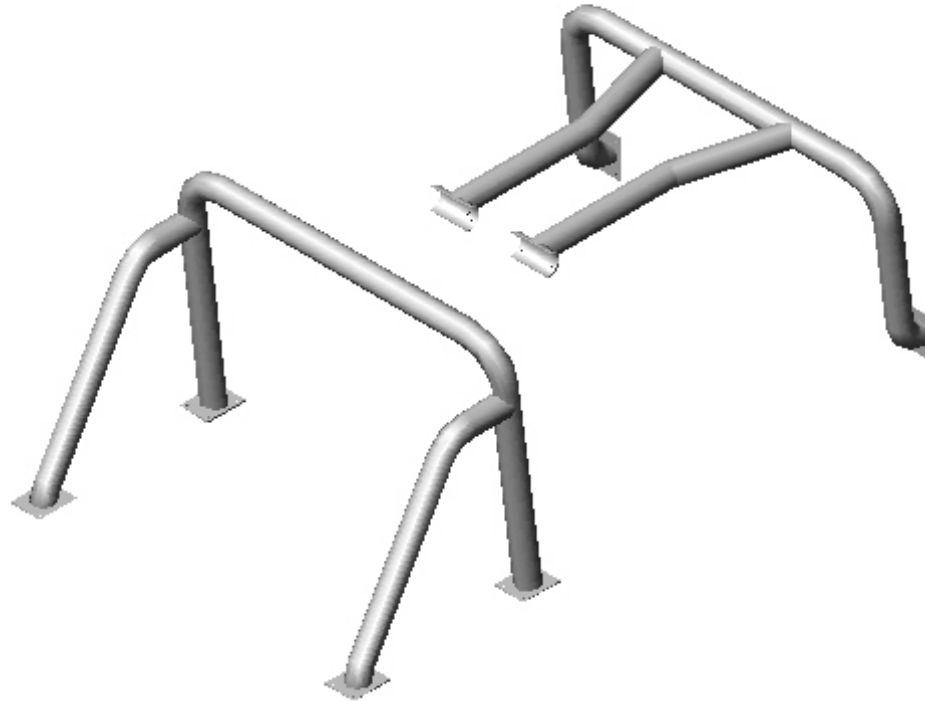


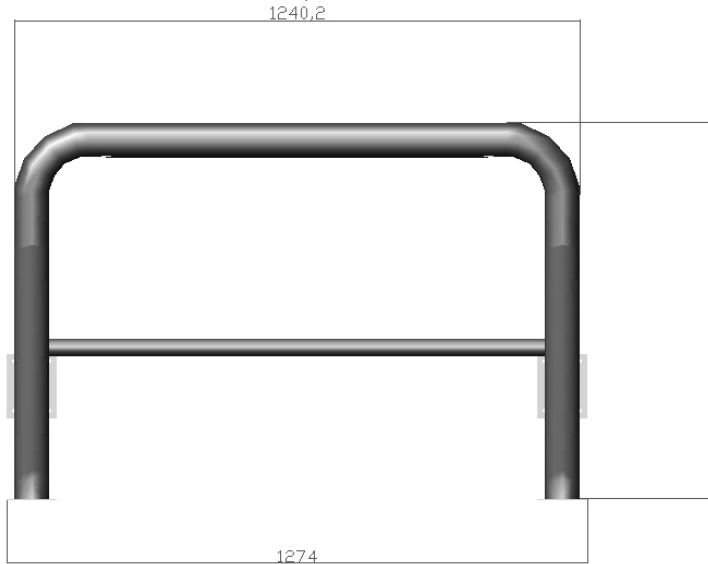
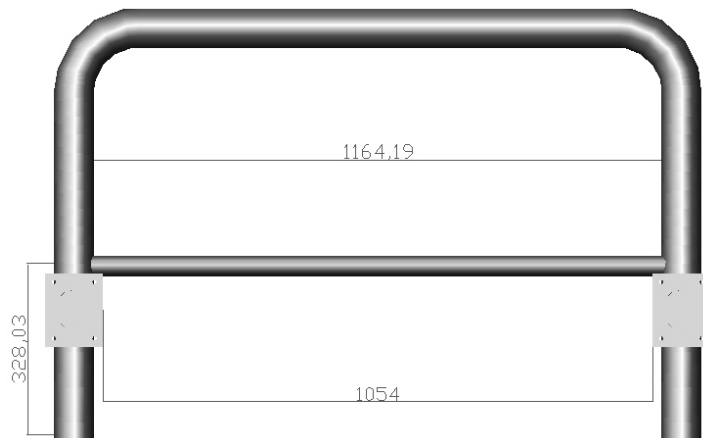
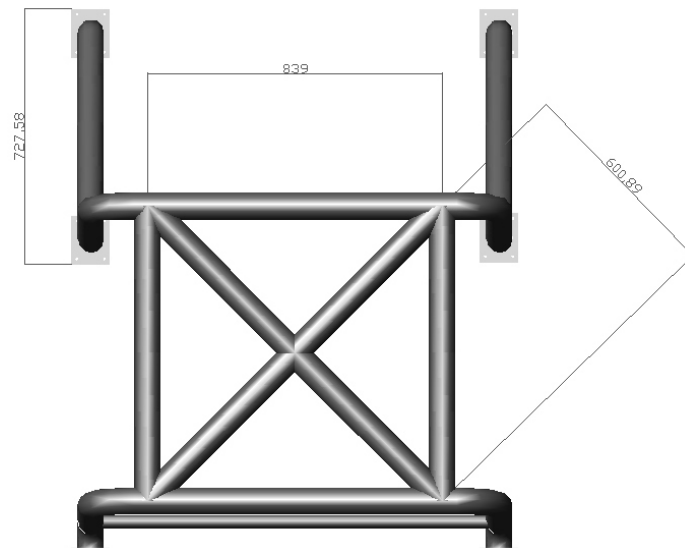
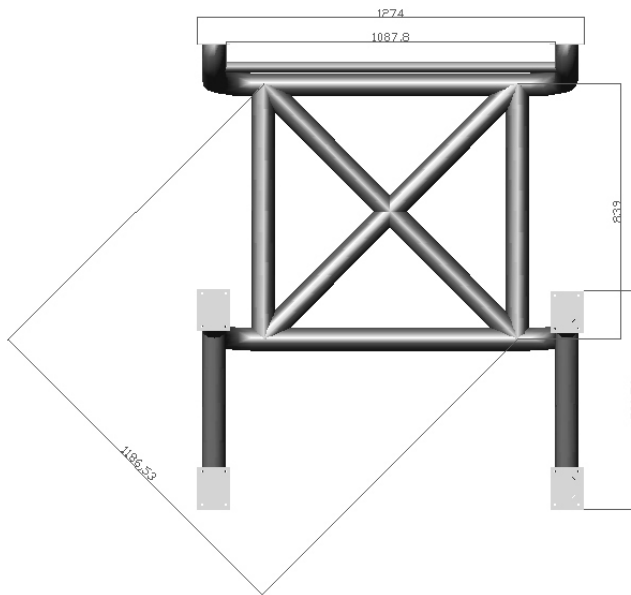
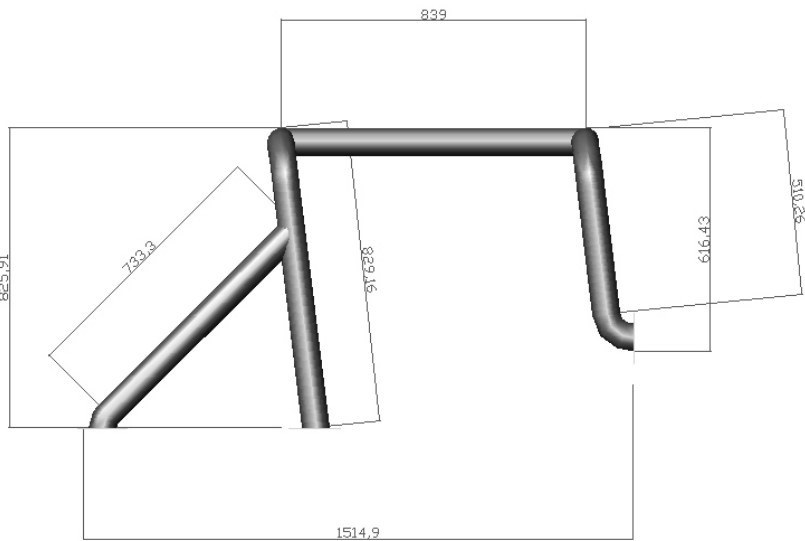
Gaiola modelo tradicional



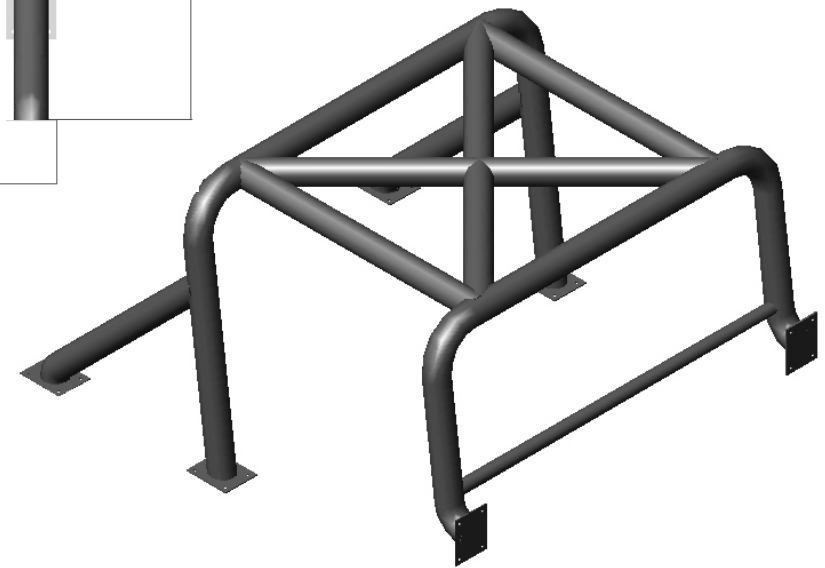
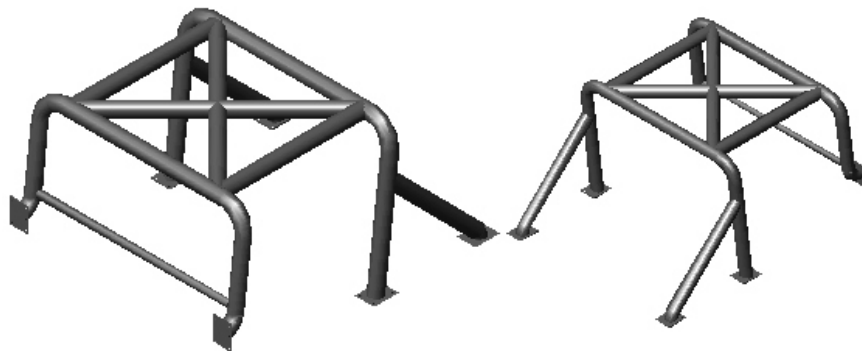
Gaiola tradicional

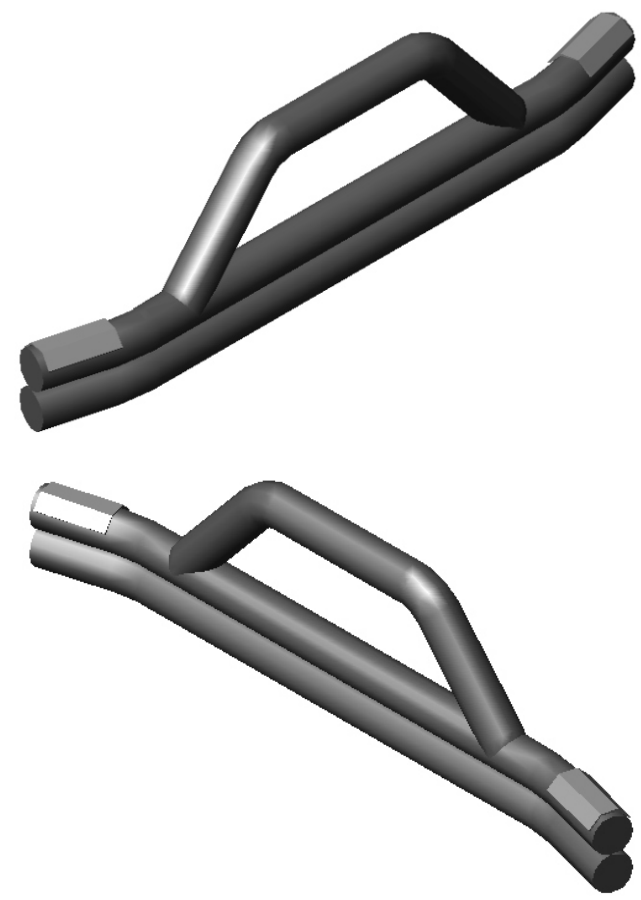
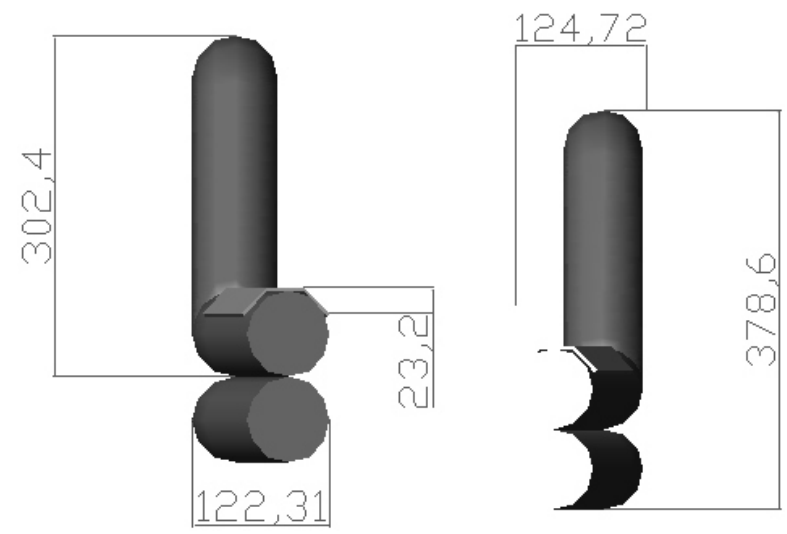
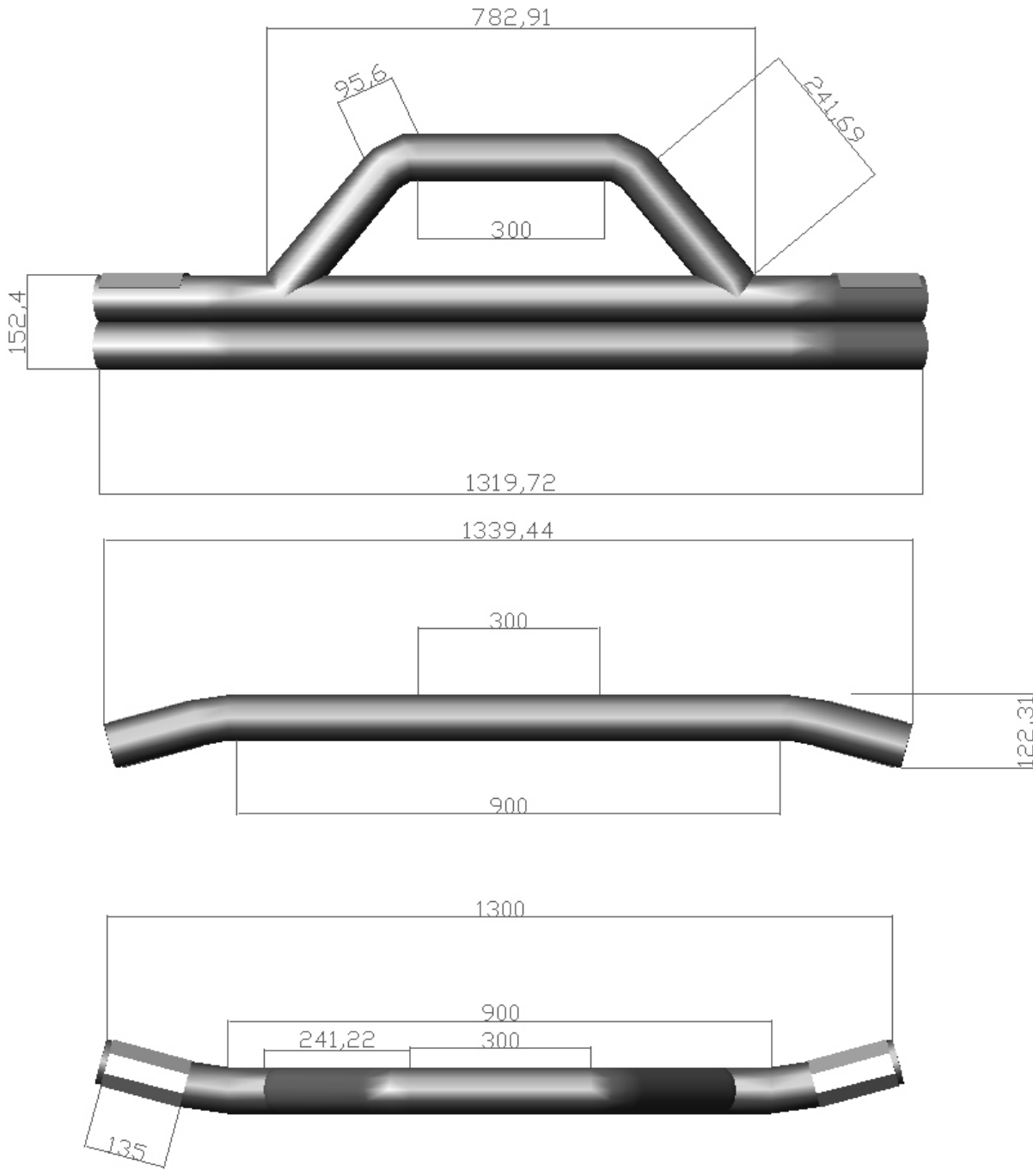
Opcional: Santo-antonio separado da gaiola
Fixado por juntas curvas parafusadas



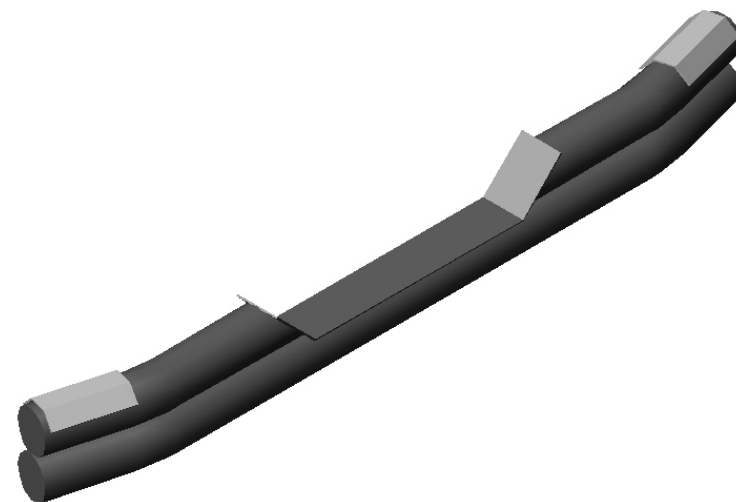
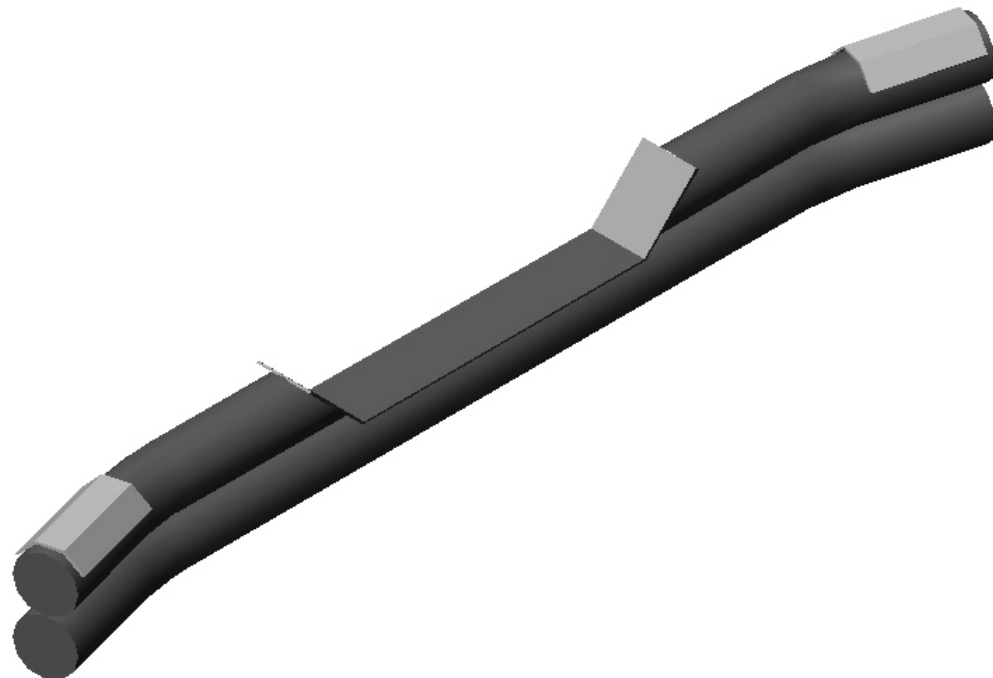
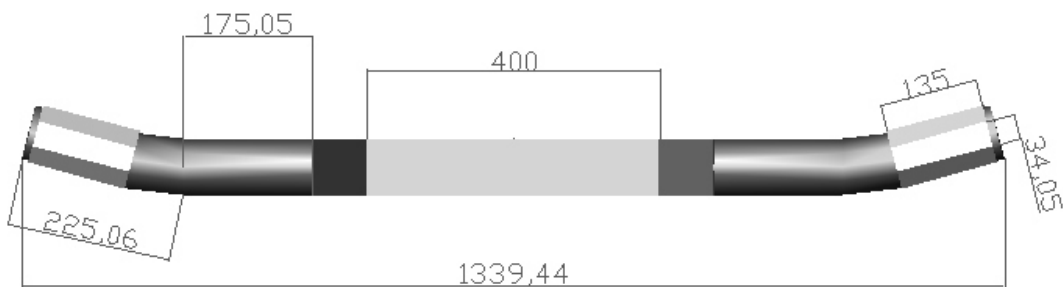
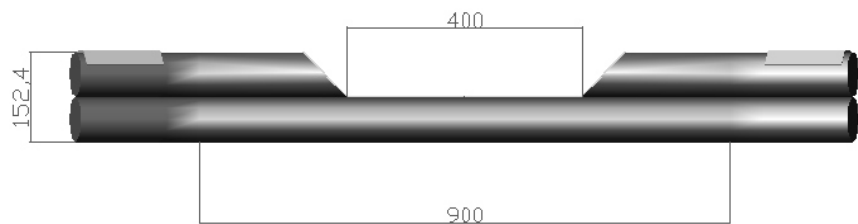
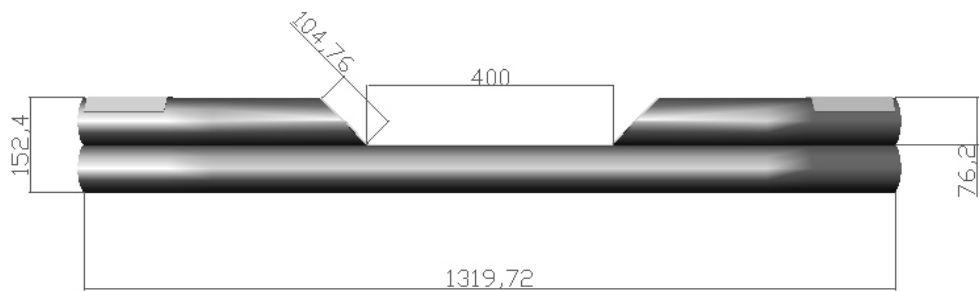
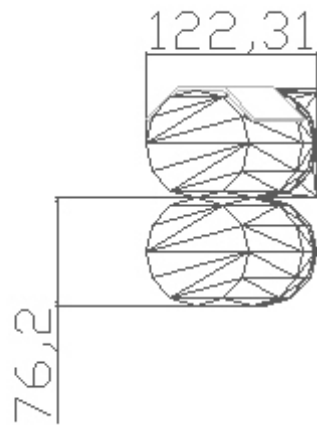
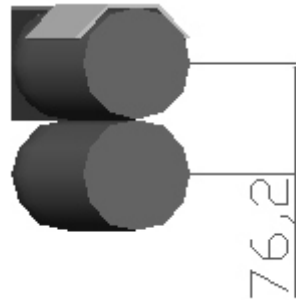


Gaiola reforçada





Para-choque dianteiro



Para-choque traseiro

**Variacao:
Santo-antonio
Sem joelho**

