

WEBER

CARBURADORES



CARBURADORES
COMPONENTES
JOGOS DE REPARO
JOGOS DE JUNTAS

LINHA





Catálogo Geral

General Catalog

Carburadores *Carburetors*
Componentes *Components*
Jogos de Reparo *Repair Kits*
Jogos de Juntas *Gasket Sets*

A WEBER DO BRASIL S/A, empresa do grupo Weber, líder mundial em carburação apresenta seu novo catálogo, atualizado a níveis de Maio/88, incluindo modelos novos que abrange carburadores e peças.

Este trabalho tem por objetivo prestar qualquer informação a respeito de carburadores e seus componentes, incluindo as vistas explodidas dos mesmos.

Nem todas as peças avulsas são comercializadas. No entanto, todo o esforço será feito para atender eventuais demandas das mesmas, sem que isto represente obrigação por parte da Weber.

Nosso catálogo está subdividido por fabricantes de veículos. Caso haja necessidade, forneceremos catálogos das linhas de veículos de outras montadoras ou quaisquer informações adicionais sobre os produtos Weber.

A Weber equipa carros em todos os países do mundo. E os produtos fabricados no Brasil já são encontrados também nos EUA, na Europa (Inglaterra, Suécia, Finlândia, Dinamarca, Noruega, Grécia), na América Latina (Chile, Argentina, Uruguai, Colômbia, Peru, Venezuela, Bolívia), África (Nigéria, África do Sul), Oriente Médio (Egito, Iraque, Arábia Saudita, Israel) e Austrália.

A penetração tão intensa no Brasil e no exterior é fruto de uma engenharia competente e dedicada, modernos processos produtivos e qualidade ao nível mais avançado hoje conhecido.

WEBER DO BRASIL S/A, a company of Weber Group, world-wide leader in carburetion, presents its new and updated (May/88) catalog, including new models, covering carburetors and parts.

The purpose of this catalog is to give any information regarding carburetors and their components, including their exploded views.

Some parts are not available for sale detachedly. However, all efforts will be done to attend eventual demand for same, but without obligation on the part of Weber.

Our catalog is divided per car manufacturer. If necessary, we can supply catalogs of the other car makers' vehicles lines, or any further information regarding Weber products.

Weber carburetors equip cars all over the world, and brazilian products are also available in: U.S.A., Europe (England, Sweden, Finland, Denmark, Norway, Greece). Latin America (Chile, Argentine, Uruguay, Colombia, Peru, Venezuela, Bolivia). Africa (Nigeria, South Africa). Middle East (Egypt, Iraq, Saudi Arabia, Israel). Australia.

The intense penetration of Weber products in Brazil and abroad is a consequence of an efficient and dedicated engineering, modern productive processes and quality at the highest advanced level known today.





Modelos

Carburador Páginas

MONZA

Substitui os N.ºs

1.6 (gasolina)	190.001.02	1-2
1.6 (álcool)	190.003.02	3-4
1.8 (álcool) até 08/1985	190.005.02	5-6

OPALA, DIPLOMATA, COMODORO, COUPÊ E SEDAN

4 cilindros — 1972 à 1974	228.028.02	228.024.02	13-14
4 cilindros SS (gasolina) — à partir de 1973	446.051.02		27-28
4 cilindros (gasolina) — à partir de 1975	228.032.02	228.030.02	15-16
4 e 6 cilindros (álcool), Caravan e Caminhão — à partir de 1980	446.065.02		33-34
6 cilindros — de 1972 à 1979	228.027.02	228.025.02	11-12
6 cilindros SS (gasolina) — à partir de 1980	446.052.02		29-30
6 cilindros SS (gasolina) — à partir de 1974	446.054.02		31-32
6 cilindros, Caravan (gasolina) — à partir de 1975	446.054.02		31-32

CHEVETTE

1.4 — 1973 e 1974	228.041.02	228.040.02	17-18
1.4 — 1975 e 1976	228.043.02		19-20
1.4 (gasolina) — 1977 à 1981	228.047.02		21-22
1.4 e 1.6 (gasolina) — de 1982 à 1985	228.053.02	228.052.02	23-24
1.4 e 1.6 (gasolina) — à partir de 1986	228.054.02		25-26
1.4 (gasolina) — à partir de 1980	450.001.02		35-36
1.4 (álcool) — à partir de 1980	450.004.02	450.003.02	39-40
1.6 (gasolina) — à partir de 1980	450.002.02		37-38
1.6S (álcool) — à partir de 09/1987	(30/34 DMPG 400)	460.400.02	41-42
1.6S (álcool) — à partir de 09/1987 c/ T.A.	(30/34 DMPG 401)	460.401.02	43-44
1.6S (gasolina) — à partir de 09/1987	(30/34 DMPG 402)	460.402.02	45-46
1.6S (gasolina) — à partir de 09/1987 c/ T.A.	(30/34 DMPG 403)	460.403.02	47-48

UTILITÁRIOS

Peruas, Pick-Ups e Caminhões
à partir de 1957

6 cilindros (gasolina) — sem direção hidráulica	228.022.02	228.009.02	7-8
6 cilindros (gasolina) — com direção hidráulica	228.023.02		9-10

WEBER
CARBURADORES



OPALA SEDAN, COUPÊ E SS 6 CILINDROS (GASOLINA)

Séries de 1972 à 1979

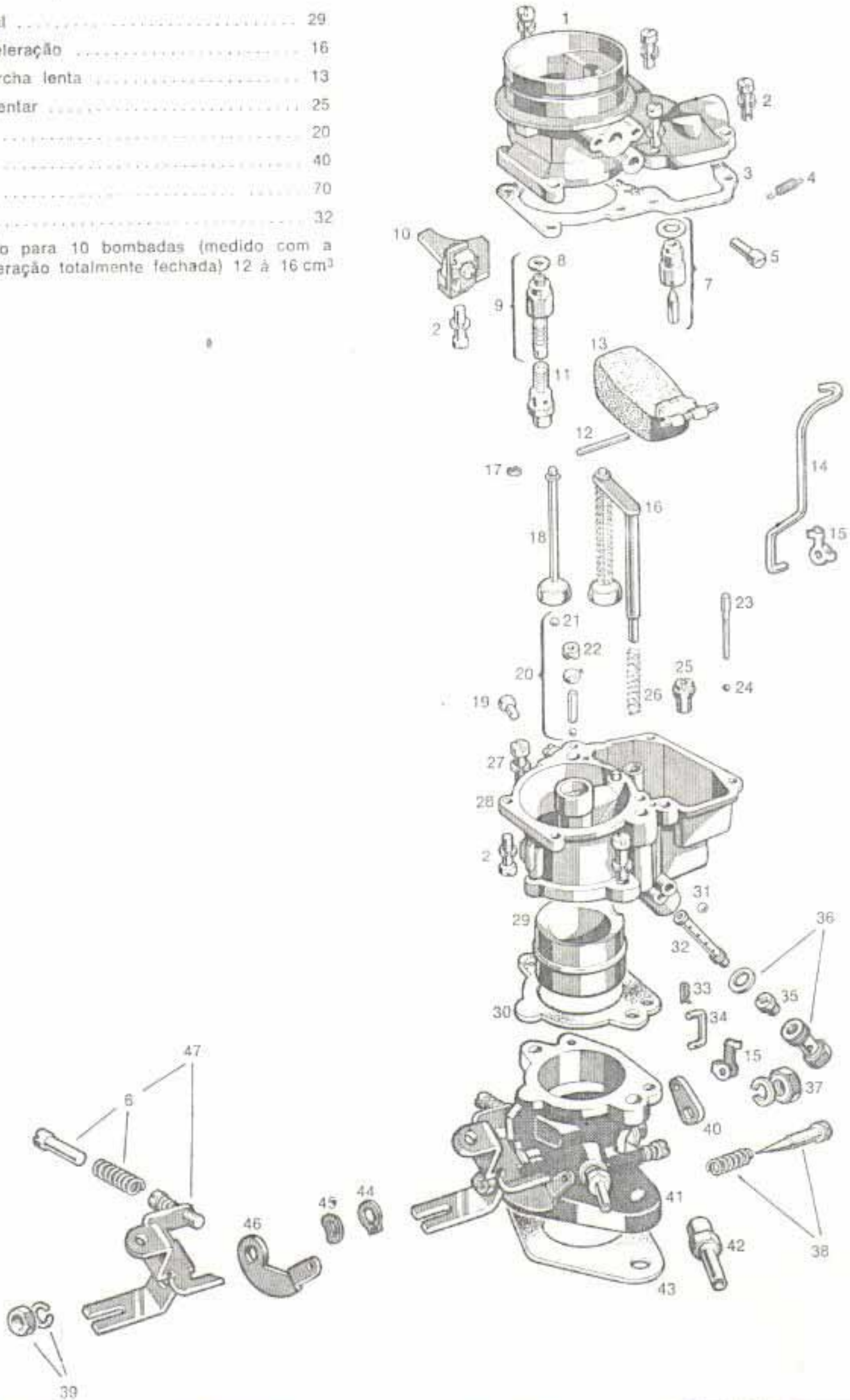
Nº WEBER — 228.027.02, substitui o nº 228.025.02
Nº ORIGINAL — 9.298.552



CALIBRAÇÃO (ORIGINAL)

Gargulante principal	29
Gargulante de aceleração	16
Gargulante de marcha lenta	13
Gargulante suplementar	25
Respiro principal	20
Válvula da bóia	40
Tubo misturador	70
Difusor primário	32

Volume de injeção para 10 bombadas (medido com a arboleta de aceleração totalmente fechada) 12 à 16 cm³



LISTA DOS COMPONENTES — 228.027.02

FIG.	CÓDIGO	DENOMINAÇÃO	FIG.	CÓDIGO	DENOMINAÇÃO
1	400.825.02	Conjunto tampa	25	301.713.32	Gargulante da marcha lenta
2	400.015.02	Conjunto parafuso e arruela (tampa e corpo)	26	201.343.02	Mola de retorno do pistão injetor
3	200.195.02	Junta (tampa e corpo)	27	400.016.02	Conjunto parafuso e arruela (corpo e base)
4	200.004.02	Mola da borboleta afogadora	28	400.826.02	Conjunto corpo
5	200.016.02	Parafuso da alavanca da borboleta afogadora	29	302.032.02	Difusor primário
6	401.149.02	Conj. parafuso e moia de avanço da aceleração	30	200.426.02	Junta (corpo e base)
7	463.020.02	Conjunto válvula da bóia	31	200.059.02	Tampão de chumbo
8	200.139.02	Arruela de fibra (cilindro e pistão de vácuo)	32	309.800.02	Tubo misturador
9	400.374.02	Conjunto cilindro e pistão de vácuo	33	200.503.02	Grampo retentor
10	400.893.02	Conjunto suporte do cabo afogador	34	200.176.02	Acoplamento do pistão injetor
11	470.125.32	Conjunto gargulante suplementar	35	300.129.32	Gargulante principal
12	200.147.02	Eixo da bóia	36	402.150.02	Conj. corpo do gargulante principal
13	400.647.02	Conjunto bóia com eixo	37	400.453.02	Conjunto porca e arruela (alavanca comando do pistão injetor)
14	201.305.02	Haste de avanço da aceleração	38	401.057.02	Conj. agulha e mola de reg. da marcha lenta
15	200.873.02	Grampo retentor esquerdo	39	400.454.02	Conjunto porca e arruela (alavanca principal)
16	400.645.02	Conjunto pistão injetor	40	200.174.02	Alavanca do pistão injetor
17	201.406.02	Anel elástico (tipo RS 2,3)	41	400.787.02	Conjunto base
18	400.470.02	Conjunto pistão injetor parcial	42	200.641.02	Tomada de vácuo
19	401.542.02	Conjunto tampão do gargulante de aceleração	43	200.199.02	Junta da base
20	401.028.02	Conjunto sistema de injeção	44	201.407.02	Anel elástico (eixo principal)
21	200.525.02	Esfera 4,76mm	45	201.405.02	Arruela ondulada
22	400.006.02	Conjunto válvula de admissão e retenção	46	201.304.02	Alavanca de avanço da aceleração
23	201.051.02	Tampão do canal da marcha lenta	47	400.793.02	Conjunto alavanca principal
24	200.155.02	Esfera do canal da marcha lenta e da válvula de retenção	—	280.064.02	Calibre regulagem da bóia

JOGO DE REPARO — COMPOSIÇÃO CÓDIGO 228.027.12

FIG.	QUANT.	DENOMINAÇÃO	FIG.	QUANT.	DENOMINAÇÃO
2	2	Conjunto parafuso e arruela (tampa e corpo)	20	1	Conjunto sistema de injeção
3	1	Junta (tampa e corpo)	25	1	Gargulante da marcha lenta
6	2	Arruela de fibra (válvula da bóia e tubo misturador)	27	1	Conjunto parafuso e arruela (corpo e base)
7/36	1	Conjunto válvula da bóia	28	1	Bucha da haste de injeção
9	1	Conjunto cilindro e pistão de vácuo	30	1	Junta (corpo e base)
11	1	Conjunto gargulante suplementar	31	5	Tampão de chumbo
12	1	Eixo da bóia	33	1	Grampo retentor
15	2	Grampo retentor esquerdo	34	1	Acoplamento do pistão injetor
18	1	Conjunto pistão injetor parcial	35	1	Gargulante principal
19	1	Conjunto tampão do gargulante de aceleração	38	1	Conj. agulha e mola de regulagem da marcha lenta
			43	1	Junta da base

JOGO DE JUNTAS — COMPOSIÇÃO CÓDIGO 228.027.22

FIG.	QUANT.	DENOMINAÇÃO	FIG.	QUANT.	DENOMINAÇÃO
3	1	Junta (tampa e corpo)	8	1	Arruela de fibra (cilindro e pistão de vácuo)
7/36	2	Arruela de fibra (válvula bóia tubo misturador)	30	1	Junta (corpo e base)
			43	1	Junta da base



OPALA COUPÊ E SEDAN 4 CILINDROS (GASOLINA)

Séries de 1972 à 1974

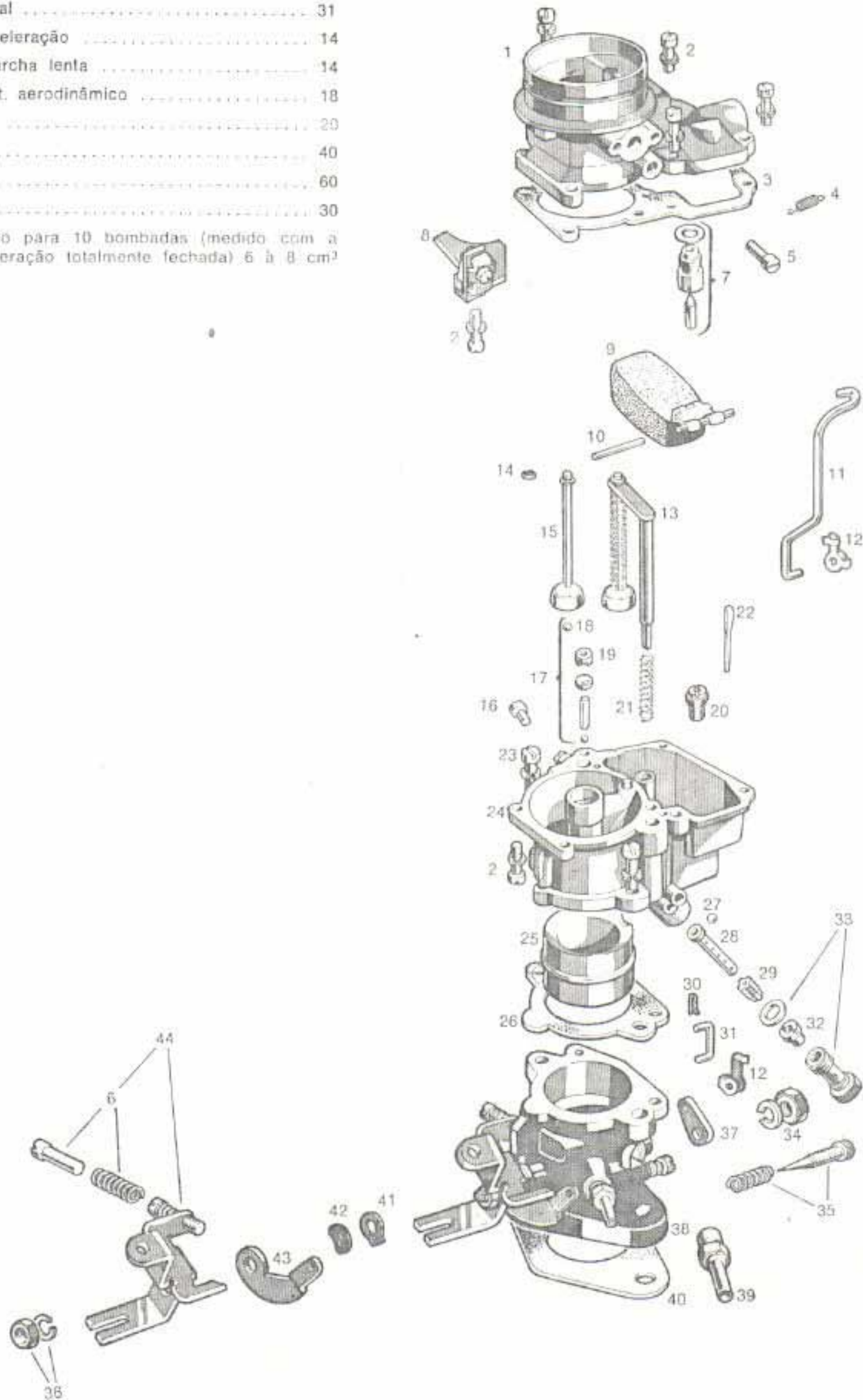
Nº WEBER — 228.028.02, substitui o nº 228.024.02
Nº ORIGINAL — 9.298.551



CALIBRAÇÃO (ORIGINAL)

Gargulante principal	31
Gargulante de aceleração	14
Gargulante de marcha lenta	14
Gargulante do sist. aerodinâmico	18
Respiro principal	20
Válvula da bóia	40
Tubo misturador	60
Difusor primário	30

Volume de injeção para 10 bombadas (medido com a borboleta de aceleração totalmente fechada) 6 à 8 cm³



LISTA DOS COMPONENTES — 228.028.02

FIG.	CÓDIGO	DENOMINAÇÃO	FIG.	CÓDIGO	DENOMINAÇÃO
1	400.827.02	Conjunto tampa	23	400.016.02	Conjunto parafuso e arruela (corpo e base)
2	400.015.02	Conjunto parafuso e arruela (tampa e corpo)	24	400.628.02	Conjunto corpo
3	200.195.02	Junta (tampa e corpo)	25	302.030.02	Difusor primário
4	200.004.02	Mola da borboleta afogadora	26	200.426.02	Junta (corpo e base)
5	200.016.02	Parafuso da alavanca da borboleta afogadora	27	200.059.02	Tampão de chumbo
6	401.149.02	Conj. parafuso e mola de avanço da aceleração	28	310.300.02	Tubo misturador
7	463.020.02	Conjunto válvula da bóia	29	201.227.02	Trava do tubo misturador
8	400.893.02	Conjunto suporte do cabo afogador	30	200.503.02	Grampo retentor
9	400.647.02	Conjunto bóia com eixo	31	200.176.02	Acoplamento do pistão injetor
10	200.147.02	Eixo da bóia	32	300.131.12	Gargulante principal
11	201.305.02	Haste de avanço da aceleração	33	402.150.02	Conj. corpo do gargulante principal
12	200.873.02	Grampo retentor esquerdo	34	400.453.02	Conjunto porca e arruela (alavanca comando do pistão injetor)
13	400.469.02	Conjunto pistão injetor	35	401.057.02	Conj. agulha e mola de reg. da marcha lenta
14	201.406.02	Anel elástico (tipo RS 2,3)	36	400.454.02	Conjunto porca e arruela (alavanca principal)
15	400.802.02	Conjunto pistão injetor parcial	37	200.174.02	Alavanca do pistão injetor
16	401.542.02	Conjunto tampão do gargulante de aceleração	38	400.790.02	Conjunto base
17	401.028.02	Conjunto sistema de injeção	39	200.641.02	Tomada de vácuo
18	200.525.02	Esfera 4,76 mm	40	200.199.02	Junta da base
19	400.006.02	Conjunto válvula de admissão e retenção	41	201.407.02	Anel elástico (eixo principal)
20	301.714.32	Gargulante de marcha lenta	42	201.405.02	Arruela ondulada
21	201.343.02	Mola de retorno do pistão injetor	43	201.304.02	Alavanca de avanço da aceleração
22	201.051.02	Tampão do canal da marcha lenta	44	400.793.02	Conjunto alavanca principal
			—	280.060.02	Calibre regulagem da bóia

JOGO DE REPARO — COMPOSIÇÃO CÓDIGO 228.028.12

FIG.	QUANT.	DENOMINAÇÃO	FIG.	QUANT.	DENOMINAÇÃO
2	2	Conjunto parafuso e arruela (tampa e corpo)	23	1	Conjunto parafuso e arruela (corpo e base)
3	1	Junta (tampa e corpo)	24	1	Arruela de vedação (haste do pistão injetor)
7/33	2	Arruela de fibra (válvula da bóia e tubo misturador)	24	1	Bucha da haste de injeção
7	1	Conjunto válvula da bóia	26	1	Junta (corpo e base)
10	1	Eixo da bóia	27	5	Tampão de chumbo
12	1	Grampo retentor esquerdo	30	1	Grampo retentor
15	1	Conjunto pistão injetor parcial	31	1	Acoplamento do pistão injetor
16	1	Conjunto tampão do gargulante de aceleração	32	1	Gargulante principal
17	1	Conjunto sistema de injeção	35	1	Conj. agulha e mola de regulagem da marcha lenta
20	1	Gargulante da marcha lenta	40	1	Junta da base
22	1	Tampão do canal da marcha lenta			

JOGO DE JUNTAS — COMPOSIÇÃO CÓDIGO 228.027.22

FIG.	QUANT.	DENOMINAÇÃO	FIG.	QUANT.	DENOMINAÇÃO
3	1	Junta (tampa e corpo)	24	1	Arruela de vedação (haste do pistão injetor)
7/33	2	Arruela de fibra (válvula bóia e tubo misturador)	26	1	Junta (corpo e base)
			40	1	Junta da base



OPALA COUPÊ E SEDAN 4 CILINDROS (GASOLINA)

Séries a partir de 1975 — Com acelerador acionado por cabo

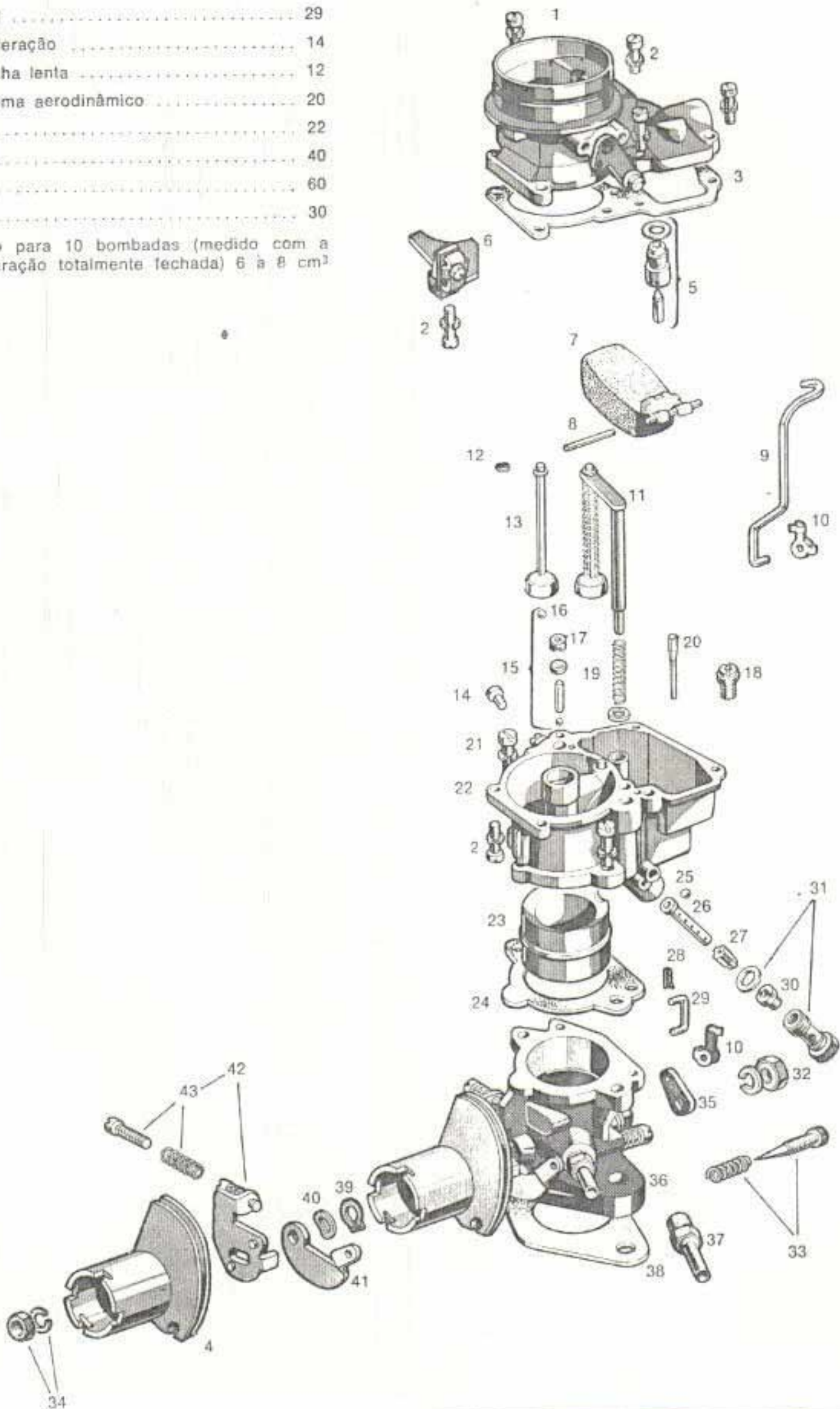
Nº WEBER — 228.032.02, substitui o nº 228.030.02
Nº ORIGINAL — 9.298.037



CALIBRAÇÃO (ORIGINAL)

Gargulante principal	29
Gargulante de aceleração	14
Gargulante de marcha lenta	12
Gargulante do sistema aerodinâmico	20
Respiro principal	22
Válvula da bóia	40
Tubo misturador	60
Difusor primário	30

Volume de injeção para 10 bombadas (medido com a borboleta de aceleração totalmente fechada) 6 a 8 cm³



LISTA DOS COMPONENTES — 228.032.02

FIG.	CÓDIGO	DENOMINAÇÃO	FIG.	CÓDIGO	DENOMINAÇÃO
1	401.162.02	Conjunto tampa	23	302.030.02	Difusor primário
2	400.015.02	Conjunto parafuso e arruela (tampa e corpo)	24	200.426.02	Junta (corpo e base)
3	200.195.02	Junta (tampa e corpo)	25	200.059.02	Tampão de chumbo
4	201.478.02	Came de aceleração	26	310.300.02	Tubo misturador
5	463.020.02	Conjunto válvula da bóia	27	201.227.02	Trava do tubo misturador
6	400.893.02	Conjunto suporte do cabo alogador	28	200.503.02	Grampo retentor
7	400.647.02	Conjunto bóia com eixo	29	200.176.02	Acoplamento do pistão injetor
8	200.147.02	Eixo da bóia	30	300.129.32	Gargulante principal
9	201.336.02	Haste de avanço da aceleração	31	402.150.02	Conj. corpo do gargulante principal
10	200.873.02	Grampo retentor esquerdo	32	400.453.02	Conjunto porca e arruela (alavanca com. do pistão injetor)
11	400.469.02	Conjunto pistão injetor	33	401.057.02	Conj. agulha e mola de reg. da marcha lenta
12	201.406.02	Anel elástico (tipo RS 2,3)	34	400.454.02	Conjunto porca e arruela (alavanca principal)
13	400.802.02	Conjunto pistão injetor parcial	35	200.174.02	Alavanca do pistão injetor
14	401.542.02	Conjunto tampão do gargulante de aceleração	36	400.823.02	Conjunto base
15	401.028.02	Conjunto sistema de injeção	37	200.641.02	Tomada de vácuo
16	200.525.02	Esfera 4,76 mm	38	200.199.02	Junta da base
17	400.006.02	Conjunto válvula de admissão e retenção	39	201.407.02	Anel elástico (eixo principal)
18	301.712.32	Gargulante de marcha lenta	40	201.405.02	Arruela ondulada
19	201.343.02	Mola de retorno do pistão injetor	41	201.304.02	Alavanca de avanço da aceleração
20	201.051.02	Tampão do canal de marcha lenta	42	400.824.02	Conjunto alav. limitadora da aceleração
21	400.016.02	Conjunto parafuso e arruela (corpo e base)	43	401.149.02	Conj. parafuso e mola do avanço da aceleração
22	401.163.02	Conjunto corpo	—	280.060.02	Calibre regulagem da bóia

JOGO DE REPARO — COMPOSIÇÃO CÓDIGO 228.032.12

FIG.	QUANT.	DENOMINAÇÃO	FIG.	QUANT.	DENOMINAÇÃO
2	2	Conjunto parafuso e arruela (tampa e corpo)	21	1	Conjunto parafuso e arruela (corpo e base)
3	1	Junta (tampa e corpo)	22	1	Bucha da haste injeção
4/31	2	Arruela de fibra (válvula bóia e tubo misturador)	22	1	Arruela de vedação (haste pistão injetor)
5	1	Conjunto válvula da bóia	24	1	Junta (corpo e base)
8	1	Eixo da bóia	25	5	Tampão de chumbo
10	1	Grampo retentor esquerdo	28	1	Grampo retentor
13	1	Conjunto pistão injetor parcial	29	1	Acoplamento do pistão injetor
14	1	Conjunto tampão do gargulante de aceleração	30	1	Gargulante principal
15	1	Conjunto sistema de injeção	33	1	Conj. agulha e mola da regulagem da marcha lenta
18	1	Gargulante de marcha lenta	38	1	Junta da base
20	1	Tampão do canal da marcha lenta			

JOGO DE JUNTAS — COMPOSIÇÃO CÓDIGO 228.027.22

FIG.	QUANT.	DENOMINAÇÃO	FIG.	QUANT.	DENOMINAÇÃO
3	1	Junta (tampa e corpo)	22	1	Arruela de vedação (haste do pistão injetor)
4/31	2	Arruela de fibra (válvula bóia e tubo misturador)	24	1	Junta (corpo e base)
			38	1	Junta da base



OPALA SS-4 CILINDROS (GASOLINA)

Séries a partir de 1973

Nº WEBER — 446.051.02

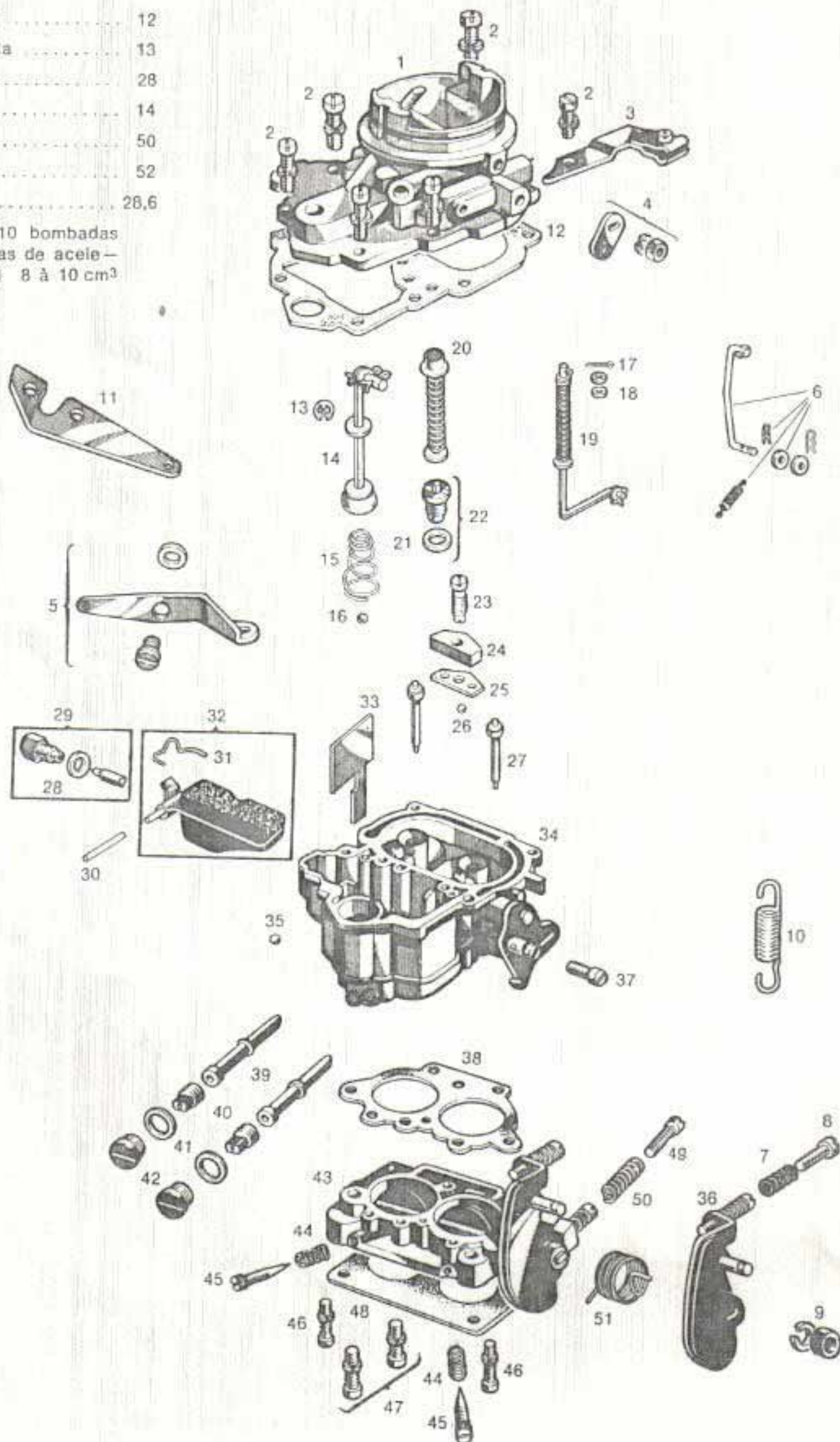
Nº ORIGINAL — 9.302.646



CALIBRAÇÃO (ORIGINAL)

Gargulante principal	26
Gargulante de aceleração	12
Gargulante de marcha lenta	13
Gargulante suplementar	28
Respiro principal	14
Válvula da bóia	50
Tubo misturador	52
Isor primário	28,6

Volume de injeção para 10 bombadas
(medido com as borboletas de aceleração totalmente fechadas) 8 à 10 cm³



LISTA DOS COMPONENTES — 446.051.02

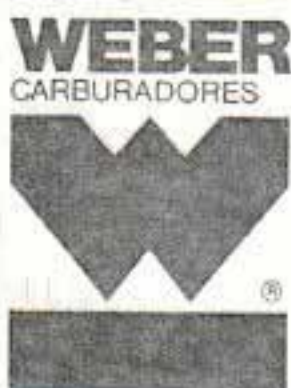
FIG.	CÓDIGO	DENOMINAÇÃO	FIG.	CÓDIGO	DENOMINAÇÃO
1	400.851.02	Conjunto tampa	27	445.013.12	Conjunto gargulante de marcha lenta
2	400.015.02	Conjunto parafuso e arruela (tampa e corpo)	28	200.534.02	Arruela de fibra (válvula bóia)
3	400.782.02	Conjunto suporte do cabo afogador	29	461.625.02	Conjunto válvula da bóia
4	402.138.02	Conjunto alavanca afogadora	30	200.907.02	Eixo da bóia
5	402.137.02	Conjunto alavanca comando pistão injetor	31	200.908.02	Mola do eixo da bóia
6	402.136.02	Conjunto haste de comando afogador	32	400.759.02	Conjunto bóia com eixo e mola
7	200.510.02	Mola do parafuso de reg. do avanço	33	201.007.02	Chicana
8	201.468.02	Parafuso de reg. do avanço	34	400.853.02	Conjunto corpo
9	400.454.02	Conjunto porca e arruela (alavanca principal)	35	200.059.02	Tampão de chumbo
10	201.206.02	Mola auxiliar de retenção da alavanca principal	36	400.780.02	Conjunto alavanca principal
11	201.548.02	Suporte da mola auxiliar de retorno	37	200.016.02	Parafuso fixador do cabo afogador
12	200.901.02	Junta (tampa e corpo)	38	201.109.02	Junta (corpo e base)
13	200.888.02	Anel elástico do pistão injetor	39	312.900.02	Tubo misturador
14	400.854.02	Conjunto pistão injetor (comercial)	40	309.026.32	Gargulante principal
15	201.486.02	Mola de retorno do pistão injetor	41	200.904.02	Anel de vedação (tampão do gargulante principal)
16	200.525.02	Esfera 4,76 mm	42	200.905.02	Tampão do gargulante principal
17	200.644.02	Contra pino das hastes de comando	43	400.895.02	Conjunto base
18	201.531.02	Arruela da haste do pistão injetor	44	200.220.02	Mola (agulha da marcha lenta)
19	400.852.02	Conjunto haste de comando do pistão injetor	45	201.023.02	Agulha de reg. da marcha lenta
20	400.394.02	Conjunto pistão de vácuo	46	400.401.02	Conjunto parafuso e arruela lat. (corpo e base) longo
21	201.094.02	Arruela de fibra (gargulante suplementar)	47	400.402.02	Conjunto parafuso e arruela central (corpo e base) curto
22	449.428.32	Conjunto gargulante suplementar	48	201.110.02	Junta da base
23	200.906.02	Parafuso do gargulante de aceleração	49	200.998.02	Parafuso limitador da aceleração
24	313.012.32	Gargulante de aceleração	50	200.167.02	Mola do parafuso limitador
25	200.909.02	Junta do gargulante de aceleração	51	201.472.02	Mola de ret. da alavanca principal
26	200.155.02	Esfera do gargulante de aceleração	—	280.044.02	Calibre regulagem da bóia

JOGO DE REPARO — COMPOSIÇÃO CÓDIGO 446.051.12

FIG.	QUANT.	DENOMINAÇÃO	FIG.	QUANT.	DENOMINAÇÃO
2	2	Conjunto parafuso e arruela (tampa e corpo)	27	2	Conjunto gargulante de marcha lenta
6	1	Grampo retentor, arruela e mola	29	1	*Conjunto válvula da bóia
12	1	Junta (tampa e corpo)	30	1	Eixo da bóia
14	1	Conjunto pistão injetor	31	1	Mola do eixo da bóia
15	1	Mola de ret. do pistão injetor	38	1	Junta (corpo e base)
16	1	Esfera 4,76 mm	40	2	Gargulante principal
19	1	Conjunto haste de comando do pistão injetor	41	2	Anel de vedação (tampão do garg. principal)
20	1	Conjunto pistão de vácuo	44	2	Mola (agulha da marcha lenta)
22	1	Conjunto gargulante suplementar	45	2	Agulha de reg. da marcha lenta
24	1	Gargulante de aceleração	46	1	Conjunto parafuso e arruela lat. (corpo e base) longo
25	1	Junta do gargulante de aceleração	47	1	Conjunto parafuso e arruela central (corpo e base) curto
26	1	Esfera do gargulante de aceleração	48	1	Junta da base

JOGO DE JUNTAS — COMPOSIÇÃO CÓDIGO 446.050.22

FIG.	QUANT.	DENOMINAÇÃO	FIG.	QUANT.	DENOMINAÇÃO
12	1	Junta (tampa e corpo)	38	1	Junta (corpo e base)
21	1	Arruela de fibra (gargulante suplementar)	41	2	Anel de vedação (tampão do garg. principal)
25	1	Junta do gargulante de aceleração	48	1	Junta da base
28	1	Arruela de fibra (válvula bóia)			



OPALA SS-6 CILINDROS (GASOLINA)

Séries a partir de 1980

Nº WEBER — 446.052.02

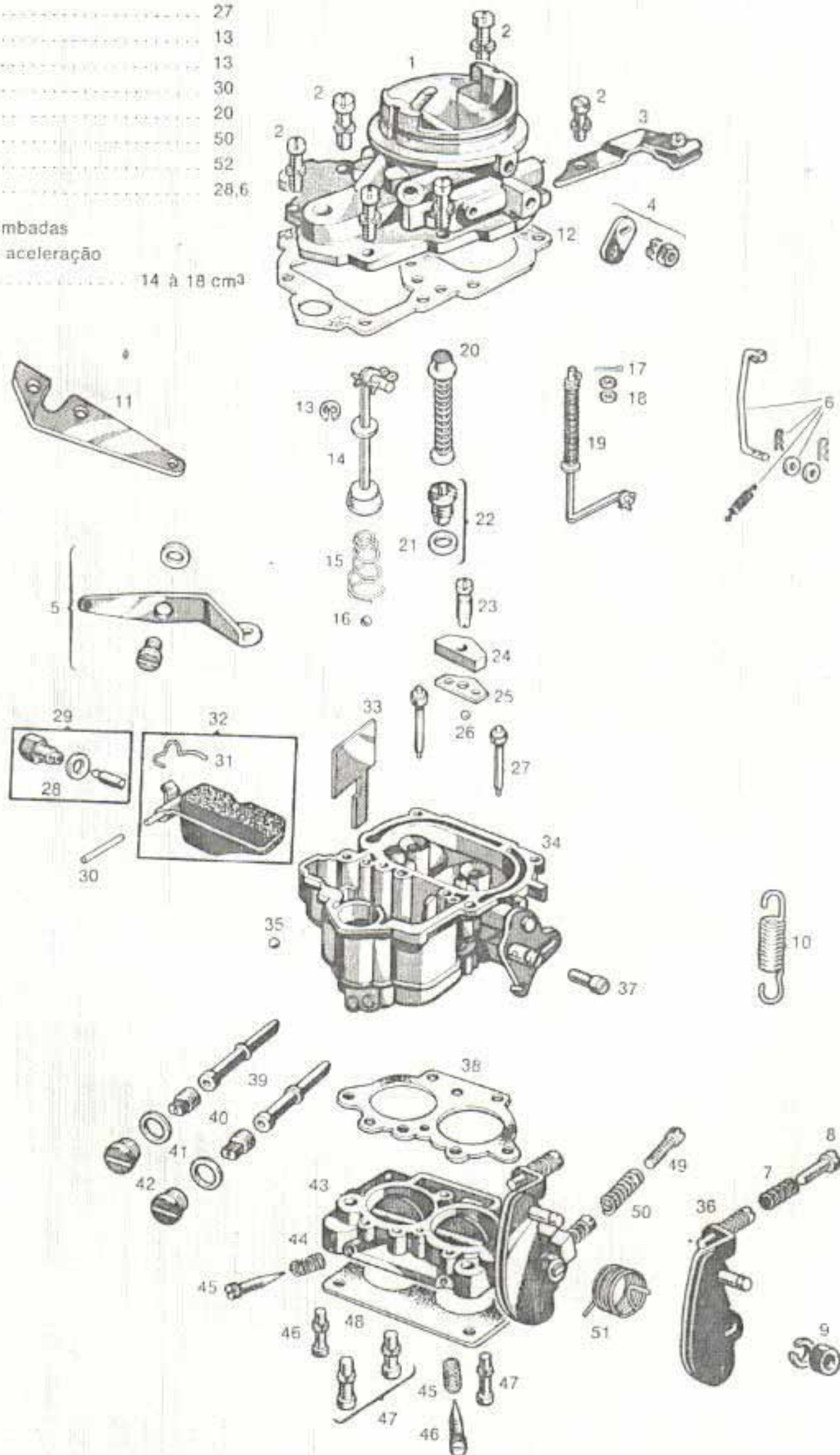
Nº ORIGINAL — 9302971



CALIBRAÇÃO (ORIGINAL)

Gargulante principal	27
Gargulante de aceleração	13
Gargulante de marcha lenta	13
Gargulante suplementar	30
Respiro principal	20
Válvula da bóia	50
Tubo misturador	52
Difusor primário	28,6

Volume de injeção para 10 bombadas
 medida com as borboletas de aceleração
 totalmente fechadas) 14 à 18 cm³



LISTA DOS COMPONENTES — 446.052.02

FIG.	CÓDIGO	DENOMINAÇÃO	FIG.	CÓDIGO	DENOMINAÇÃO
1	400.851.02	Conjunto tampa	27	445.013.12	Conjunto gargulante de marcha lenta
2	400.015.02	Conjunto parafuso e arruela (tampa e corpo)	28	200.534.02	Arruela de fibra (válvula bóia)
3	400.782.02	Conjunto suporte do cabo afogador	29	461.625.02	Conjunto válvula da bóia
4	402.138.02	Conjunto alavanca afogadora	30	200.907.02	Eixo da bóia
5	402.137.02	Conjunto alavanca comando pistão injetor	31	200.908.02	Mola do eixo da bóia
6	402.136.02	Conjunto haste de comando afogador	32	400.759.02	Conjunto bóia com eixo e mola
7	200.510.02	Mola do parafuso de reg. do avanço	33	201.007.02	Chicana
8	201.468.02	Parafuso de reg. do avanço	34	401.332.02	Conjunto corpo
9	400.454.02	Conjunto porca e arruela (alavanca principal)	35	200.059.02	Tampão de chumbo
10	201.206.02	Mola auxiliar de retenção da alavanca principal	36	400.780.02	Conjunto alavanca principal
11	201.548.02	Suporte da mola auxiliar de retorno	37	200.016.02	Parafuso fixador do cabo afogador
12	200.901.02	Junta (tampa e corpo)	38	201.109.02	Junta (corpo e base)
13	200.888.02	Anel elástico do pistão injetor	39	312.900.02	Tubo misturador
14	400.854.02	Conjunto pistão injetor (comercial)	40	309.027.12	Gargulante principal
15	201.486.02	Mola de retorno do pistão injetor	41	200.904.02	Anel de vedação (tampão do gargulante principal)
16	200.525.02	Esfera 4,76 mm	42	200.905.02	Tampão do gargulante principal
17	200.644.02	Contra pino da haste de comando	43	400.895.02	Conjunto base
18	201.531.02	Arruela da haste do pistão injetor	44	200.220.02	Mola (agulha da marcha lenta)
19	400.852.02	Conjunto haste de comando do pistão injetor	45	201.023.02	Agulha de reg. da marcha lenta
20	400.394.02	Conjunto pistão de vácuo	46	400.401.02	Conjunto parafuso e arruela lat. (corpo e base) longo
21	201.094.02	Arruela de fibra (gargulante suplementar)	47	400.402.02	Conjunto parafuso e arruela central (corpo e base) curto
22	449.430.32	Conjunto gargulante suplementar	48	201.110.02	Junta da base
23	200.906.02	Parafuso do gargulante de aceleração	49	200.998.02	Parafuso limitador da aceleração
24	313.013.32	Gargulante de aceleração	50	200.167.02	Mola do parafuso limitador
25	200.909.02	Junta do gargulante de aceleração	51	201.472.02	Mola de ret. da alavanca principal
26	200.155.02	Esfera do gargulante de aceleração	—	280.044.02	Calibre regulagem da bóia

JOGO DE REPARO — COMPOSIÇÃO CÓDIGO 446.052.12

FIG.	QUANT.	DENOMINAÇÃO	FIG.	QUANT.	DENOMINAÇÃO
2	2	Conjunto parafuso e arruela (tampa e corpo)	29	1	Conjunto válvula da bóia
6	1	Grampo retentor, arruela e mola	30	1	Eixo da bóia
12	1	Junta (tampa e corpo)	31	1	Mola do eixo da bóia
14	1	Conjunto pistão injetor	38	1	Junta (corpo e base)
15	1	Mola de ret. do pistão injetor	40	2	Gargulante principal
16	1	Esfera 4,76 mm	41	2	Anel de vedação (tampão do garg. principal)
19	1	Conjunto haste de comando do pistão injetor	44	2	Mola (agulha da marcha lenta)
20	1	Conjunto pistão de vácuo	45	2	Agulha de reg. da marcha lenta
22	1	Conjunto gargulante suplementar	46	1	Conjunto parafuso e arruela lateral (corpo e base) longo
24	1	Gargulante de aceleração	47	1	Conjunto parafuso e arruela central (corpo e base) curto
25	1	Junta do gargulante de aceleração	48	1	Junta da base
26	1	Esfera do gargulante de aceleração			
27	2	Conjunto gargulante de marcha lenta			

JOGO DE JUNTAS — COMPOSIÇÃO CÓDIGO 446.050.22

FIG.	QUANT.	DENOMINAÇÃO	FIG.	QUANT.	DENOMINAÇÃO
12	1	Junta (tampa e corpo)	38	1	Junta (corpo e base)
21	1	Arruela de fibra (gargulante suplementar)	41	2	Anel de vedação (tampão do gargulante principal)
25	1	Junta do gargulante de aceleração	48	1	Junta da base
28	1	Arruela de fibra (válvula bóia)			

WEBER
CARBURADORES



OPALA SS-6 CILINDROS (GASOLINA)

Séries a partir de 1974

COMODORO E CARAVAN 6 CILINDROS

(GASOLINA) Séries a partir de 1975 —

Todos com motor 250-S

Nº WEBER — 446.054.02

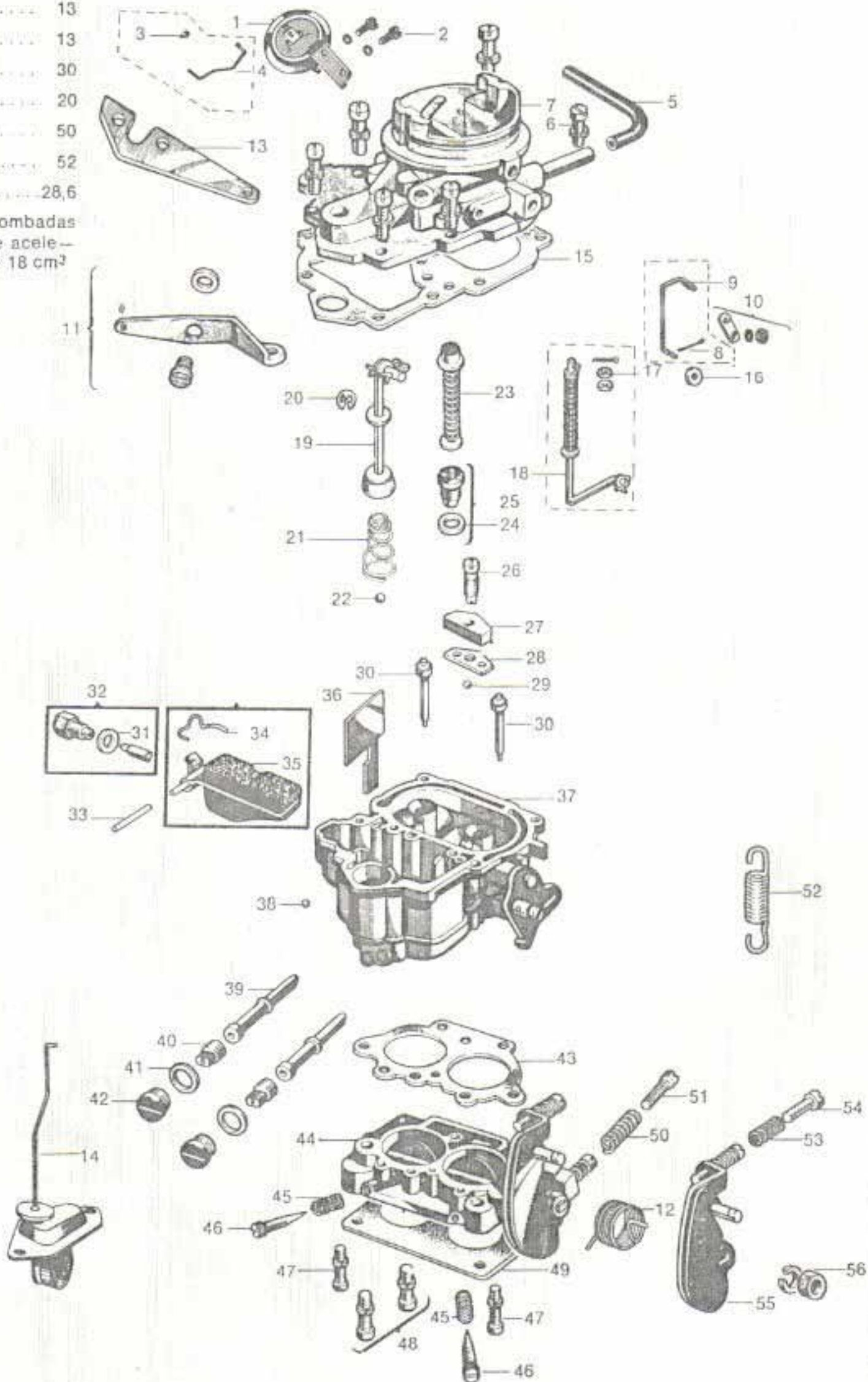
Nº ORIGINAL — 9.299.738



CALIBRAÇÃO (ORIGINAL)

Gargulante principal	27
Gargulante de aceleração	13
Gargulante de marcha lenta	13
Gargulante suplementar	30
Respiro principal	20
Válvula da bóia	50
Tubo misturador	52
Difusor primário	28,6

Volume de injeção para 10 bombadas
(medido com as borboletas de aceleração totalmente fechadas) 14 à 18 cm³



LISTA DOS COMPONENTES — 446.054.02

FIG.	CÓDIGO	DENOMINAÇÃO	FIG.	CÓDIGO	DENOMINAÇÃO
1	400.422.01	Conjunto diafragma	30	445.013.12	Conjunto gargulante de marcha lenta
2	400.025.02	Conjunto parafuso e arruela (diafragma)	31	200.534.02	Arruela de fibra (válvula bóia)
3	201.003.02	Anel elástico (haste do diafragma)	32	461.625.02	Conjunto válvula da bóia
4	400.488.02	Conjunto haste do diafragma	33	200.907.02	Eixo da bóia
5	201.004.02	Tubo conector de vácuo	34	200.908.02	Mola do eixo da bóia
6	400.015.02	Conjunto parafuso e arruela (tampa e corpo)	35	400.759.02	Conjunto bóia com eixo e mola
7	400.891.02	Conjunto tampa	36	201.007.02	Chicana
8	200.644.02	Contra pino das hastes de comando	37	400.892.02	Conjunto corpo
9	400.487.02	Conjunto haste de avanço da aceleração	38	200.059.02	Tampão de chumbo
10	402.138.02	Conjunto alavanca de avanço da aceleração	39	312.900.02	Tubo misturador
11	402.137.02	Conjunto alavanca comando pistão injetor	40	309.027.12	Gargulante principal
12	201.472.02	Mola de ret. da alavanca principal	41	200.904.02	Anel de vedação (tampão do gargulante principal)
13	201.548.02	Suporte da mola auxiliar de retorno	42	200.905.02	Tampão do gargulante principal
14	400.875.02	Conjunto termostato	43	201.109.02	Junta (corpo e base)
15	200.901.02	Junta (tampa e corpo)	44	400.898.02	Conjunto base
16	200.563.02	Arruela da haste de avanço	45	200.230.02	Mola (agulha da marcha lenta)
17	201.531.02	Arruela da haste do pistão	46	201.023.02	Agulha de regulação de marcha lenta
18	400.852.02	Conjunto haste de comando do pistão injetor	47	400.401.02	Conjunto parafuso e arruela lat. (corpo e base) longo
19	400.854.02	Conjunto pistão injetor	48	400.402.02	Conjunto parafuso e arruela central (corpo/base) curto
20	200.888.02	Anel elástico do pistão injetor	49	201.110.02	Junta da base
21	201.486.02	Mola de retorno do pistão injetor	50	200.167.02	Mola do parafuso limitador
22	200.525.02	Esfera 4,76mm	51	200.998.02	Parafuso limitador da aceleração
23	400.394.02	Conjunto pistão de vácuo	52	201.206.02	Mola auxiliar de ret. da alavanca principal
24	201.094.02	Arruela de fibra (gargulante suplementar)	53	200.510.02	Mola do parafuso de reg. do avanço
25	449.430.32	Conjunto gargulante suplementar	54	200.996.02	Parafuso de reg. do avanço
26	200.906.02	Parafuso do gargulante de aceleração	55	400.899.02	Conjunto alavanca principal
27	313.013.32	Gargulante de aceleração	56	400.454.02	Conjunto porca e arruela (alavanca principal)
28	200.909.02	Junta do gargulante de aceleração	—	280.044.02	Calibre regulação da bóia
29	200.155.02	Esfera do gargulante de aceleração			

JOGO DE REPARO — COMPOSIÇÃO CÓDIGO 446.054.12

FIG.	QUANT.	DENOMINAÇÃO	FIG.	QUANT.	DENOMINAÇÃO
3	1	Anel elástico (haste do diafragma)	30	2	Conjunto gargulante de marcha lenta
5	1	Tubo conector de vácuo	32	1	Conjunto válvula de bóia
6	2	Conjunto parafuso e arruela (tampa e corpo)	33	1	Eixo da bóia
8	1	Contra pino das hastes de comando	34	1	Mola do eixo da bóia
15	1	Junta (tampa e corpo)	40	2	Gargulante principal
18	1	Conjunto haste de com. do pistão injetor	41	2	Anel de vedação (tampão do garg. principal)
19	1	Conjunto pistão injetor parcial	43	1	Junta (corpo e base)
21	1	Mola de retorno do pistão injetor	45	2	Mola (agulha da marcha lenta)
22	1	Esfera 4,76 mm	46	2	Agulha de reg. da marcha lenta
23	1	Conjunto pistão de vácuo	47	1	Conjunto parafuso e arruela lateral (corpo e base) longo
25	1	Conjunto gargulante suplementar	48	1	Conjunto parafuso e arruela central (corpo e base) curto
26	1	Gargulante de aceleração	49	1	Junta da base
28	1	Junta do gargulante de aceleração			
29	1	Esfera do gargulante de aceleração			

JOGO DE JUNTAS — COMPOSIÇÃO CÓDIGO 446.050.22

FIG.	QUANT.	DENOMINAÇÃO	FIG.	QUANT.	DENOMINAÇÃO
15	1	Junta (tampa e corpo)	31	1	Arruela de fibra (válvula bóia)
24	1	Arruela de fibra (garg. suplementar)	41	2	Anel de vedação (tampão do gar. principal)
28	1	Junta do gargulante de aceleração	43	1	Junta (corpo e base)
			49	1	Junta da base



OPALA, CARAVAN E CAMINHÃO 4 e 6 CILINDROS (ÁLCOOL)

Séries a partir de 1980

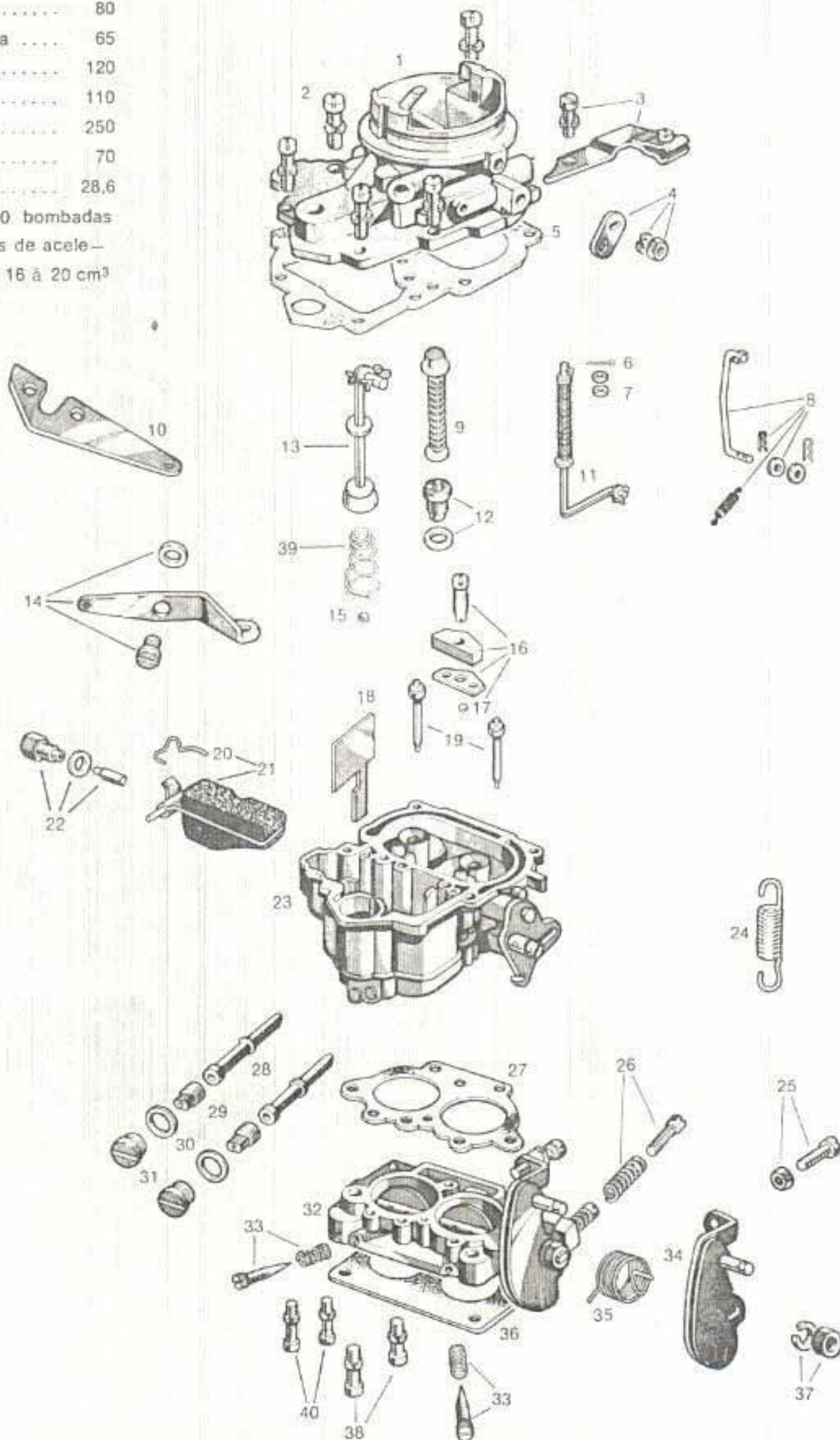
Nº WEBER — 446.065.02

Nº ORIGINAL — 94.636.792



CALIBRAÇÃO (ORIGINAL)

Gargulante principal	165
Gargulante de aceleração	80
Gargulante da marcha lenta	65
Gargulante suplementar	120
Respiro principal	110
Válvula da bóia	250
Tubo misturador	70
Difusor primário	28,6
Volume de injeção para 10 bombadas edido com as borboletas de acele- ração totalmente fechadas) 16 à 20 cm ³	



LISTA DOS COMPONENTES — 446.065.02

FIG.	CÓDIGO	DENOMINAÇÃO	FIG.	CÓDIGO	DENOMINAÇÃO
1	401.643.02	Conjunto da tampa	22	461.625.02	Conjunto válvula da bóia
2	400.015.02	Conjunto parafuso tampa e corpo	23	401.640.02	Conjunto do corpo
3	400.782.02	Conjunto suporte cabo afogador	24	201.206.02	Mola retorno alavanca principal
4	402.138.02	Conjunto alavanca afogadora	25	402.134.02	Conjunto parafuso e porca
5	200.901.02	Junta tampa e corpo	26	401.155.02	Conjunto parafuso e mola regulagem aceleração
6	200.644.02	Cupilha	27	201.109.02	Junta corpo e base
7	201.531.02	Arruela da haste pistão injetor	28	316.200.02	Tubo misturador
8	402.136.02	Conjunto haste comando afogador	29	309.016.52	Gargulante principal
9	401.663.02	Conjunto pistão de vácuo	30	200.904.02	Arruela de vedação
10	201.548.02	Suporte mola retorno alavanca principal	31	201.968.02	Tampão do gargulante principal
11	400.852.02	Conjunto haste comando injeção	32	402.198.02	Conjunto da base
12	449.412.02	Conjunto gargulante suplementar	33	401.054.02	Conjunto agulha e mola regulagem marcha lenta
13	401.546.02	Conjunto pistão injetor	34	400.897.02	Conjunto alavanca principal
14	402.137.02	Conjunto alavanca comando pistão injetor	35	201.472.02	Mola retorno aceleração
15	200.525.02	Esfera	36	201.110.02	Junta da base
16	481.508.02	Conjunto gargulante aceleração	37	400.454.02	Conjunto porca e arruela
17	200.155.02	Esfera	38	400.402.02	Conjunto parafuso corpo e base - curto
18	201.961.02	Chicana	39	201.988.02	Mola de retorno do pistão injetor
19	465.606.52	Conjunto gargulante marcha lenta	40	400.401.02	Conjunto parafuso corpo e base - longo
20	200.908.02	Mola do eixo da bóia	—	260.044.02	Calibre regulagem da bóia
21	400.759.02	Conjunto bóia eixo e mola			

JOGO DE REPARO — COMPOSIÇÃO CÓDIGO 446.065.12

FIG.	QUANT.	DENOMINAÇÃO	FIG.	QUANT.	DENOMINAÇÃO
2	2	Conjunto parafuso tampa e corpo	19	2	Conjunto gargulante marcha lenta
5	1	Junta tampa e corpo	21	1	Eixo e moia da bóia
8	1	Grampo, arruela e mola da haste comando afogador	22	1	Conjunto válvula da bóia
9	1	Conjunto pistão vácuo	27	1	Junta corpo e base
11	1	Conjunto haste comando injeção	29	2	Gargulante principal
12	1	Conjunto gargulante suplementar	30	2	Arruela de vedação
13	1	Conjunto pistão injetor	33	2	Conjunto agulha e mola regulagem marcha lenta
15	1	Esfera	36	1	Junta da base
16	1	Conjunto gargulante aceleração	38	1	Conjunto parafuso corpo e base - curto
17	1	Esfera	40	1	Conjunto parafuso corpo e base - longo

JOGO DE JUNTAS — COMPOSIÇÃO CÓDIGO 446.050.22

FIG.	QUANT.	DENOMINAÇÃO	FIG.	QUANT.	DENOMINAÇÃO
5	1	Junta tampa e corpo	27	1	Junta corpo e base
19/22	2	Arruela de fibra	30	2	Arruela de vedação
16	1	Junta gargulante aceleração	36	1	Junta da base