

4

3

2

1

F

F

E

E

D

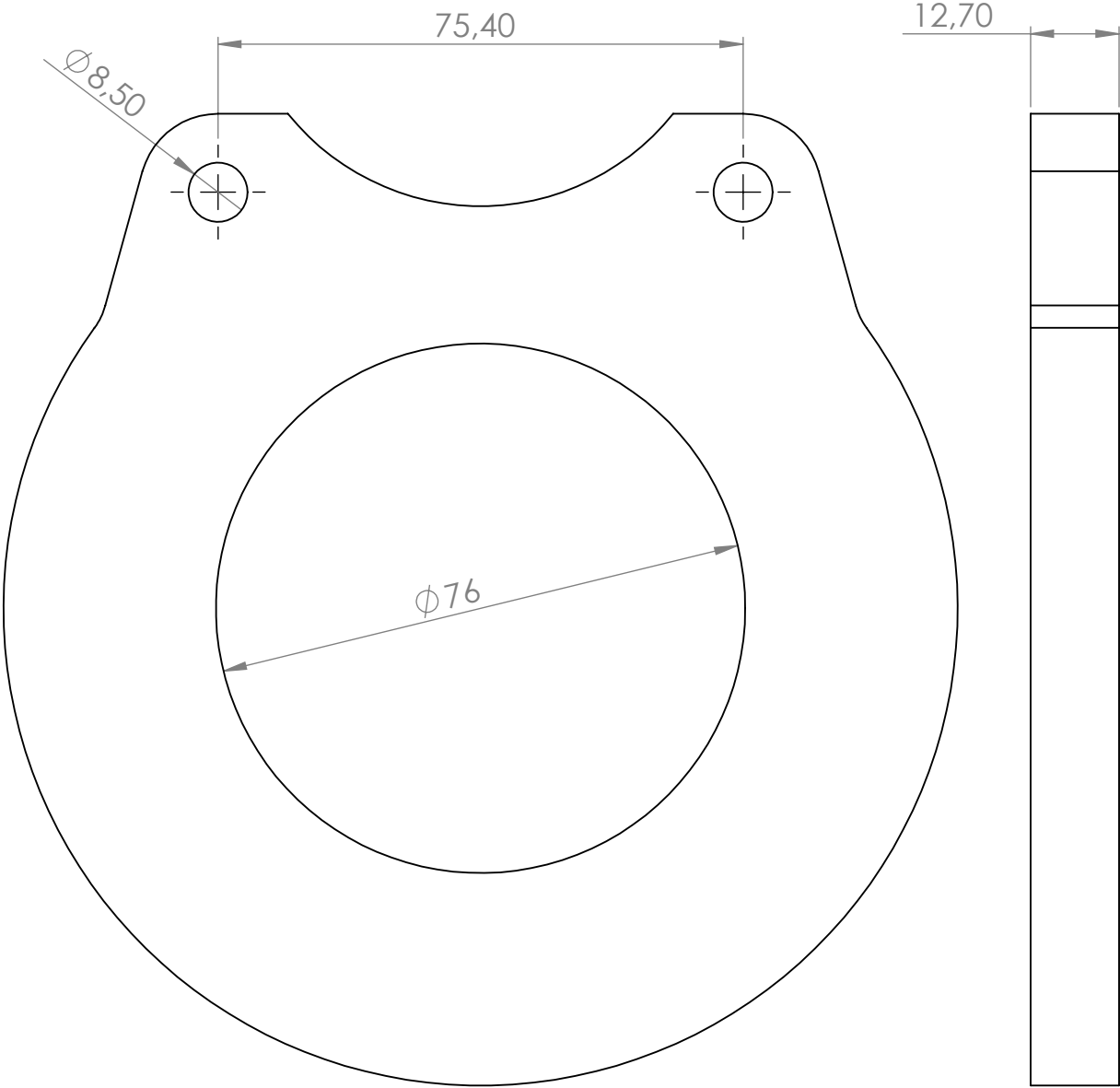
D

C

C

B

B



SE NÃO ESPECIFICADO:
 DIMENSÕES EM MILÍMETROS
 ACABAM. SUPERFÍCIE:
 TOLERÂNCIAS:
 LINEAR:
 ANGULAR:

ACABAMENTO:

REBARBAR E
 QUEBRAR
 ARESTAS
 AGUDAS

NÃO MUDAR ESCALA DO DESENHO

REVISÃO

| | NOME | ASSINATURA | DATA |
|---------|------|------------|------|
| DESEN. | | | |
| VERIF. | | | |
| APROV. | | | |
| MANUF. | | | |
| QUALID. | | | |

TÍTULO:
suporte da pinça

MATERIAL:

DES. Nº

A4

PESO:

ESCALA:1:1

FOLHA 1 DE 1

4

3

2

1

A

A