

4

3

2

1

F

F

E

E

D

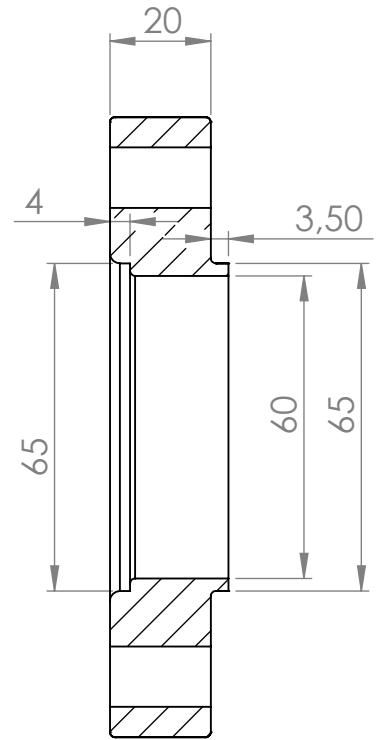
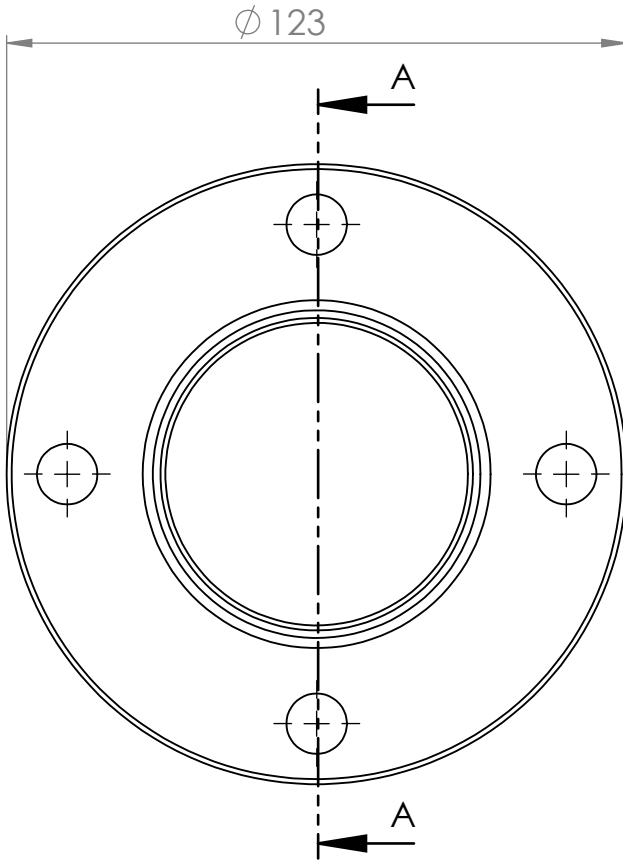
D

C

C

B

B



A-A

SE NÃO ESPECIFICADO:
DIMENSÕES EM MILÍMETROS
ACABAM. SUPERFÍCIE:
TOLERÂNCIAS:
LINEAR:
ANGULAR:

ACABAMENTO:

REBARBAR E
QUEBRAR
ARESTAS
AGUDAS

NÃO MUDAR ESCALA DO DESENHO

REVISÃO

	NOME	ASSINATURA	DATA	
DESEN.				
VERIF.				
APROV.				
MANUF.				
QUALID.				

TÍTULO:

espaçador do disco

DES. Nº

A4

MATERIAL:

PESO:

ESCALA:1:1.5

FOLHA 1 DE 1

4

3

2

1

A

A