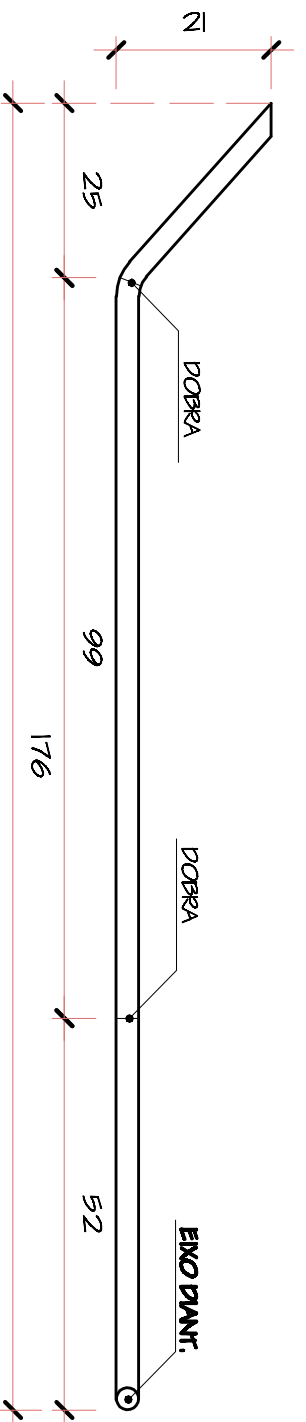
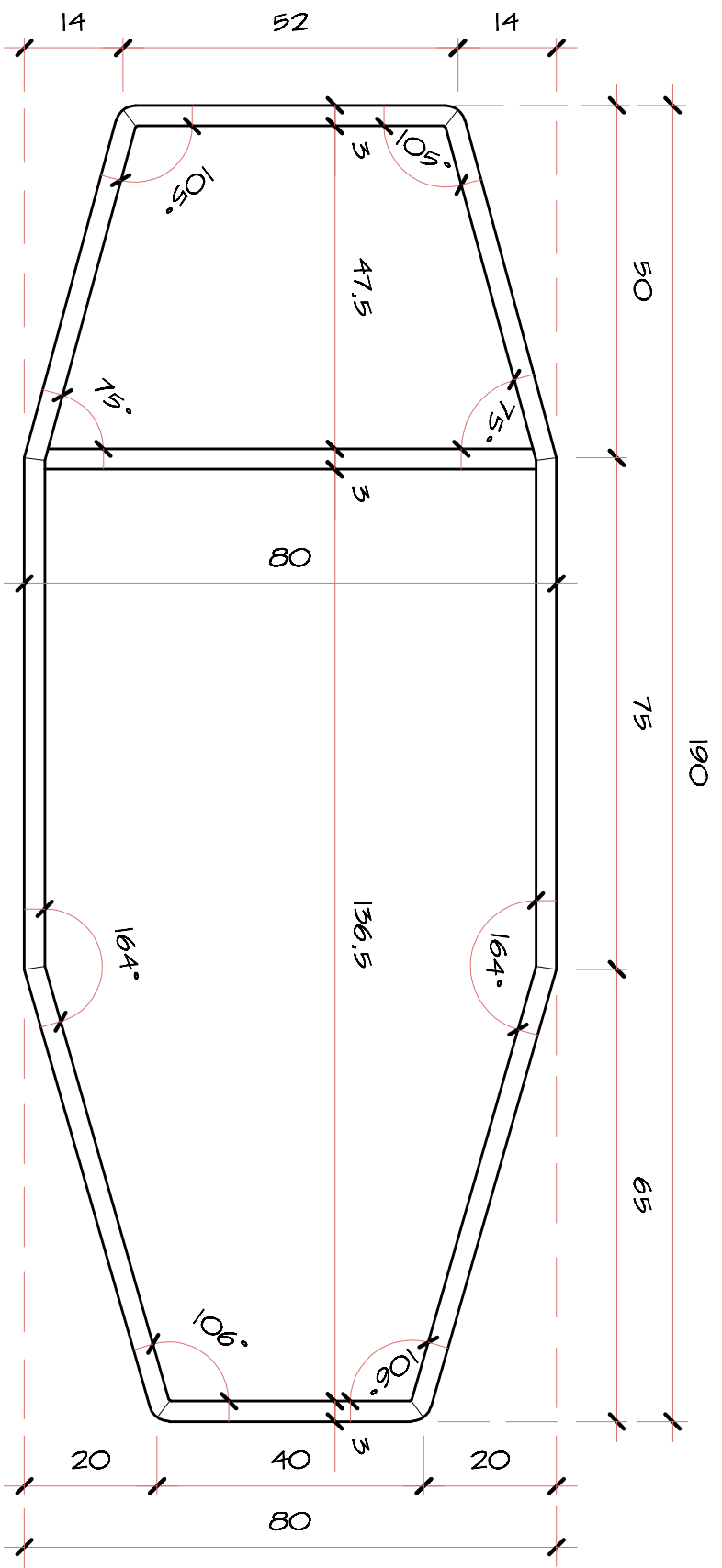


BASE VISTA EM PLANTA (01)



BASE VISTA LATERAL (01)



ARMAÇÃO INTERMEDIARIA VISTA EM PLANTA (02)