

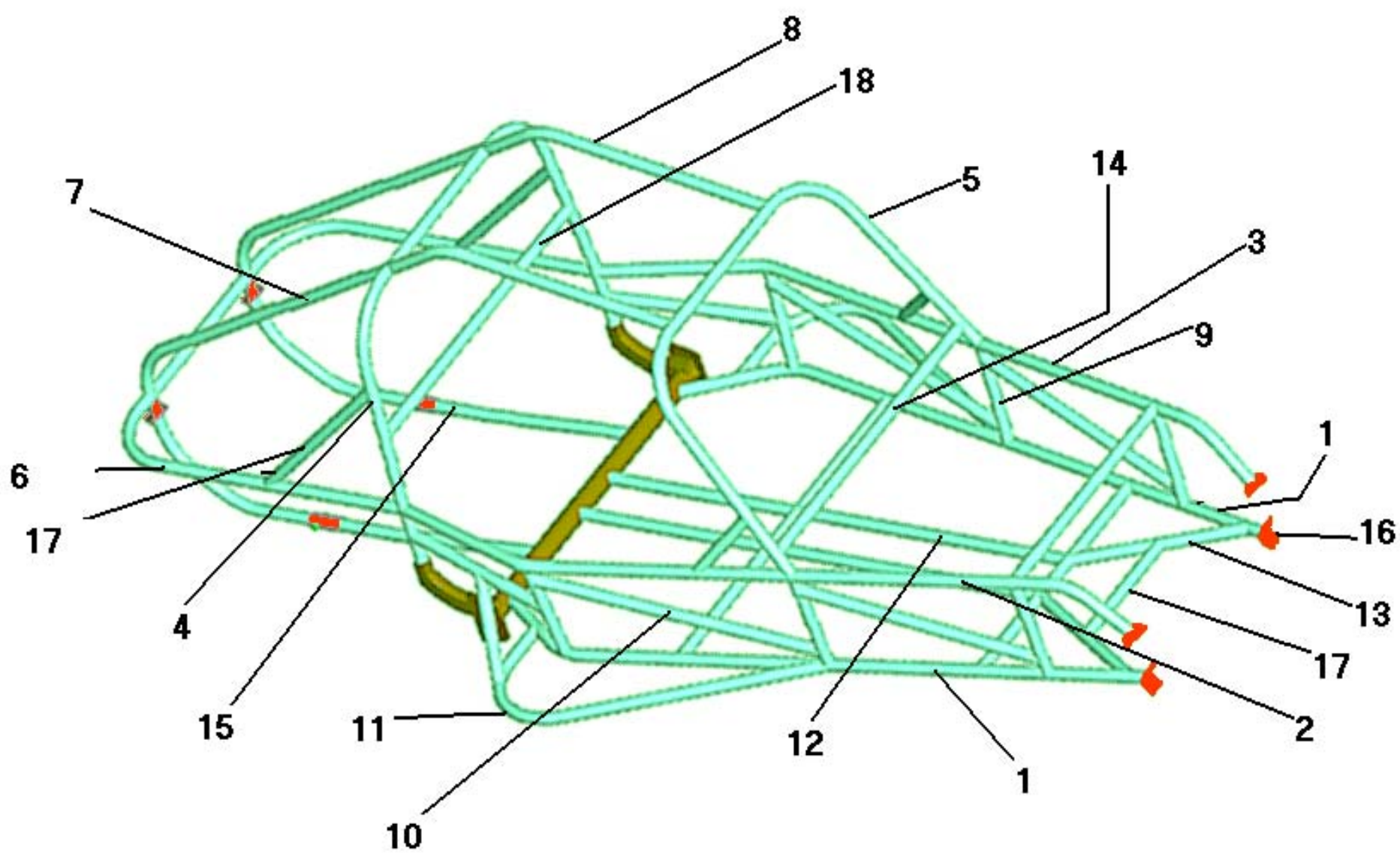
PLANOS PARA LA CONSTRUCCION DE LA ESTRUCTURA DE UN BUGGY DE 2 PERSONAS

- Diseñada usando tubos de 1.5 de diametro y 0.95 de espesor.Solo use tubos hechos para hacer estructuras como estas,no use tubos de agua o similares.
- Use esta informacion bajo su propia responsabilidad y tambien en el uso de herramientas que pueda usar.Usted deberia tener ya la experiencia necesaria para operar soldadoras,galletaras,sierras etc...
- Siempre es bueno dejar algo mas de tubo en las puntas para prevenir que dicho tubo pudiera quedar mas corto de lo necesario.
- No es importante que siga todas las medidas a la perfeccion,se puede añadir otras medidas que le agraden para este diseño.
- Colocar los soportes para que se ajusten con los asientos.
- Siempre instale un buen arnes para protegerse contra vuelcos.
- Si lo cree necesario tambien puede añadir mas soportes en donde los crea necesarios.
- Cuando comiense a unir la estructura mediante pinchazos de soldadura trate de colocar los asientos para ajustarlos en el lugar que le acomode mejor.
- Los planos se entienden mejor en forma impresa.

Las dimensiones marcadas con la letra R significa que usted debe estar cerca de ese medida.

Lista de materiales

Descripcion	Largo	Detalle
1 Barra inferior (2)	100" x 2	SI
2 Barra superior (pasajero)	100"	SI
3 Barra superior (Piloto)	100"	SI
4 Barra antivuelco principal	102"	SI
5 Parabrisas	92"	SI
6 Jaula trasera	122"	SI
7 Barra antivuelco trasera	52" x 2	SI
8 Barra del techo	42" x 2	SI
9 Soportes	14" x 6	SI
10 Soportes laterales	180" total	NO
11 Pisaderas	NO
12 Barras del piso	210"	NO
13 Soporte frontal	22" x 2	NO
14 Barra para ubicar el volante	40"	NO
15 Jaula trasera	180" aprox.	NO
16 Abrazaderas frontales	Ver detalle	NO
17 Soportes adicionales	NO
18 Soporte para jaula antivuelco	40" aprox.	NO



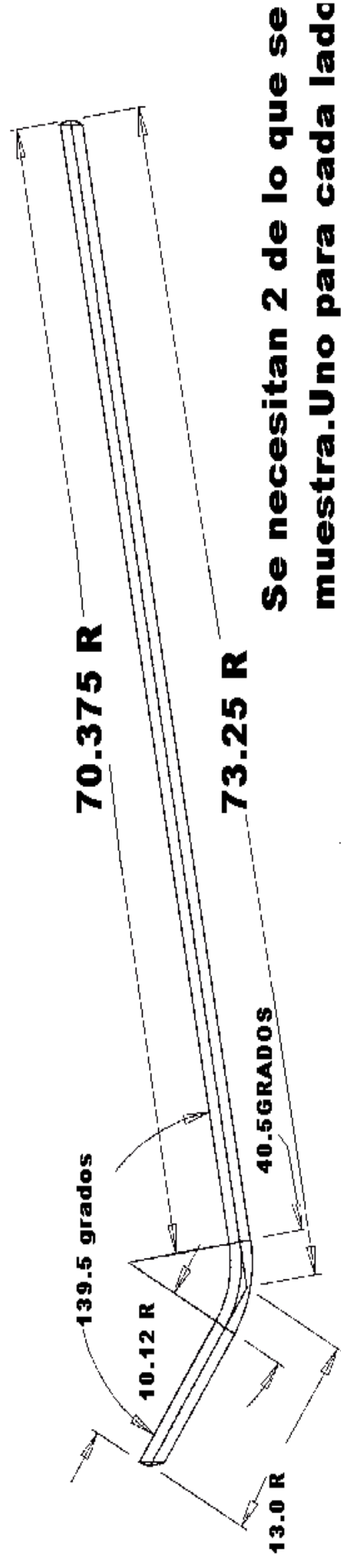
TODOS LOS TUBOS SON DE 1.5 DE DIAMETRO.

A continuacion estan los planos con los detalle de cada pieza listada hasta el numero 9 .Los detalles 10-15-17-18 seran determinados durante el armado final por el constructor.

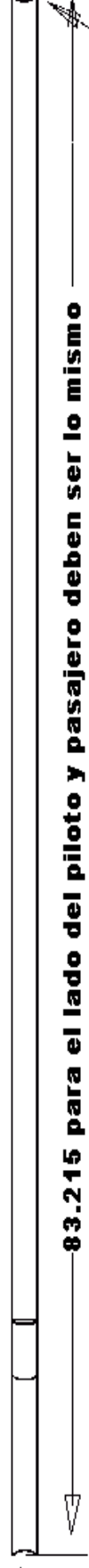
D1

El largo del tubo antes de doblar es de 100 pulgadas!

Barra (tubo) parte de abajo de la armazon lado del piloto y para el pasajero



Se necesitan 2 de lo que se muestra. Uno para cada lado



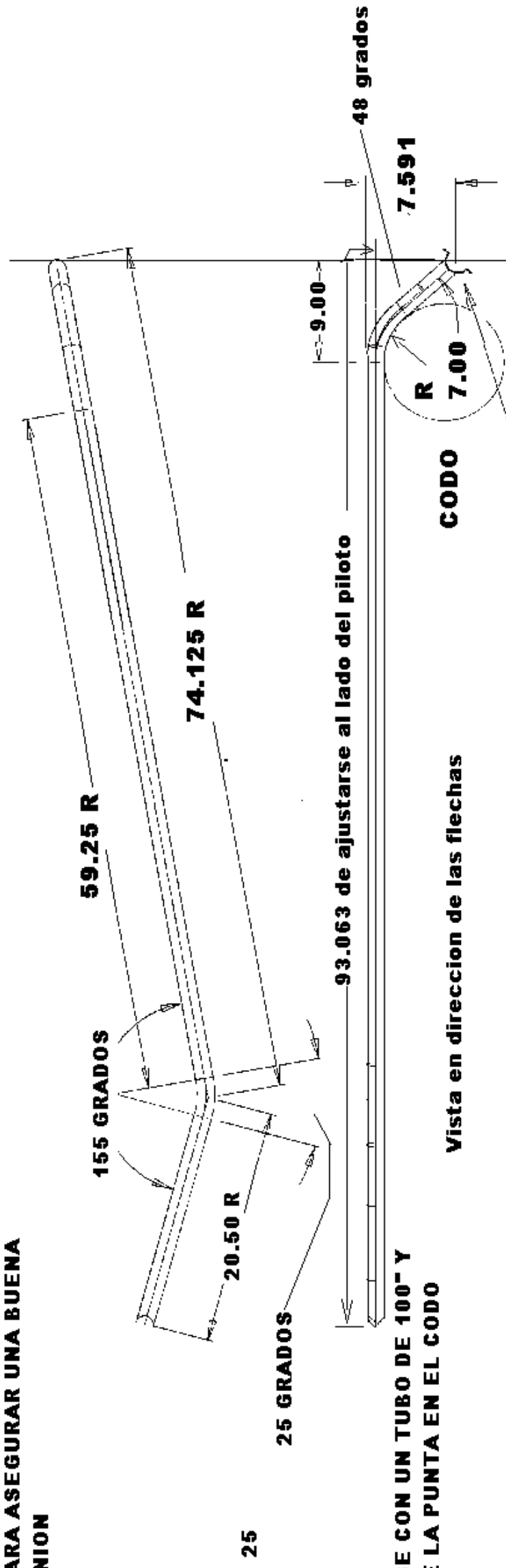
Hacer un corte para ajustar con la abrazadera delantera

Hacer un corte para que se ajuste con la torsion trasera APROX. 2.5 DIA.

D2

TUBO SUPERIOR LADO DEL PASAJERO

HACER CORTES EN LAS PUNTAS
PARA ASEGURAR UNA BUENA
UNION

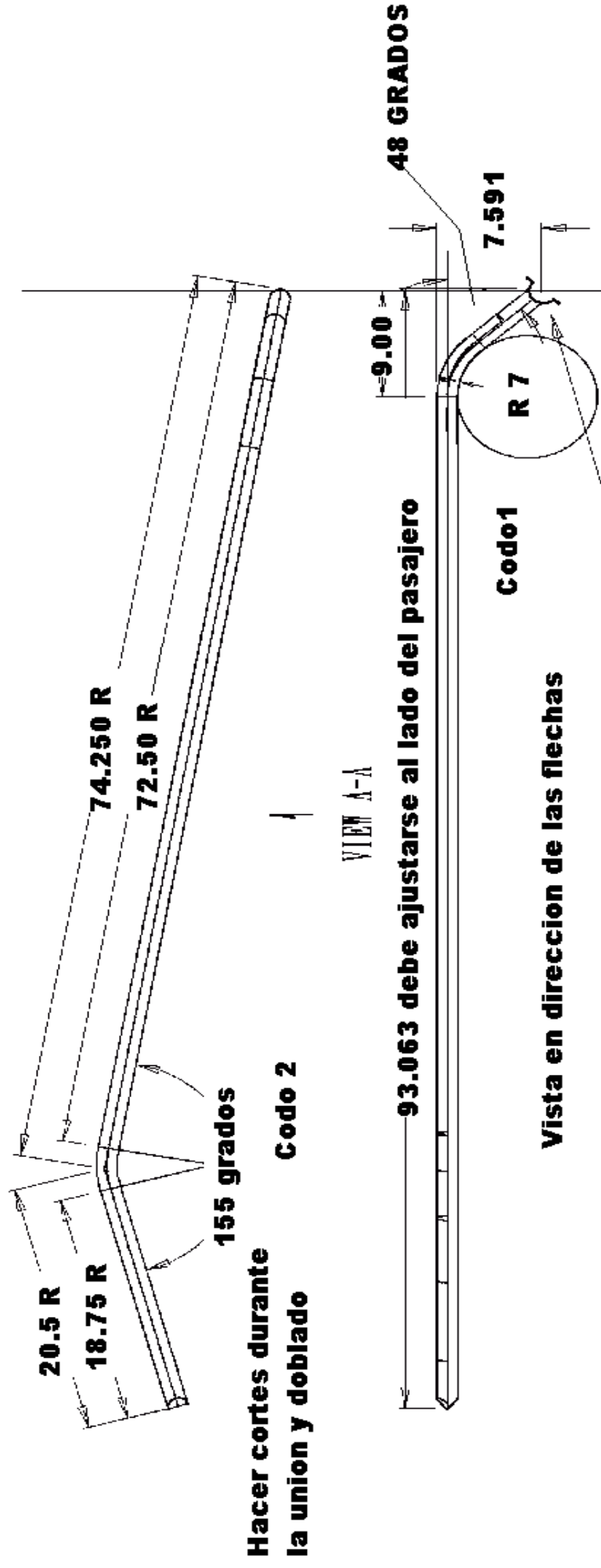


COMIENSE CON UN TUBO DE 100" Y
RECORTE LA PUNTA EN EL CODO

Hacer un corte para ajustar
con las abrazaderas
delanteras

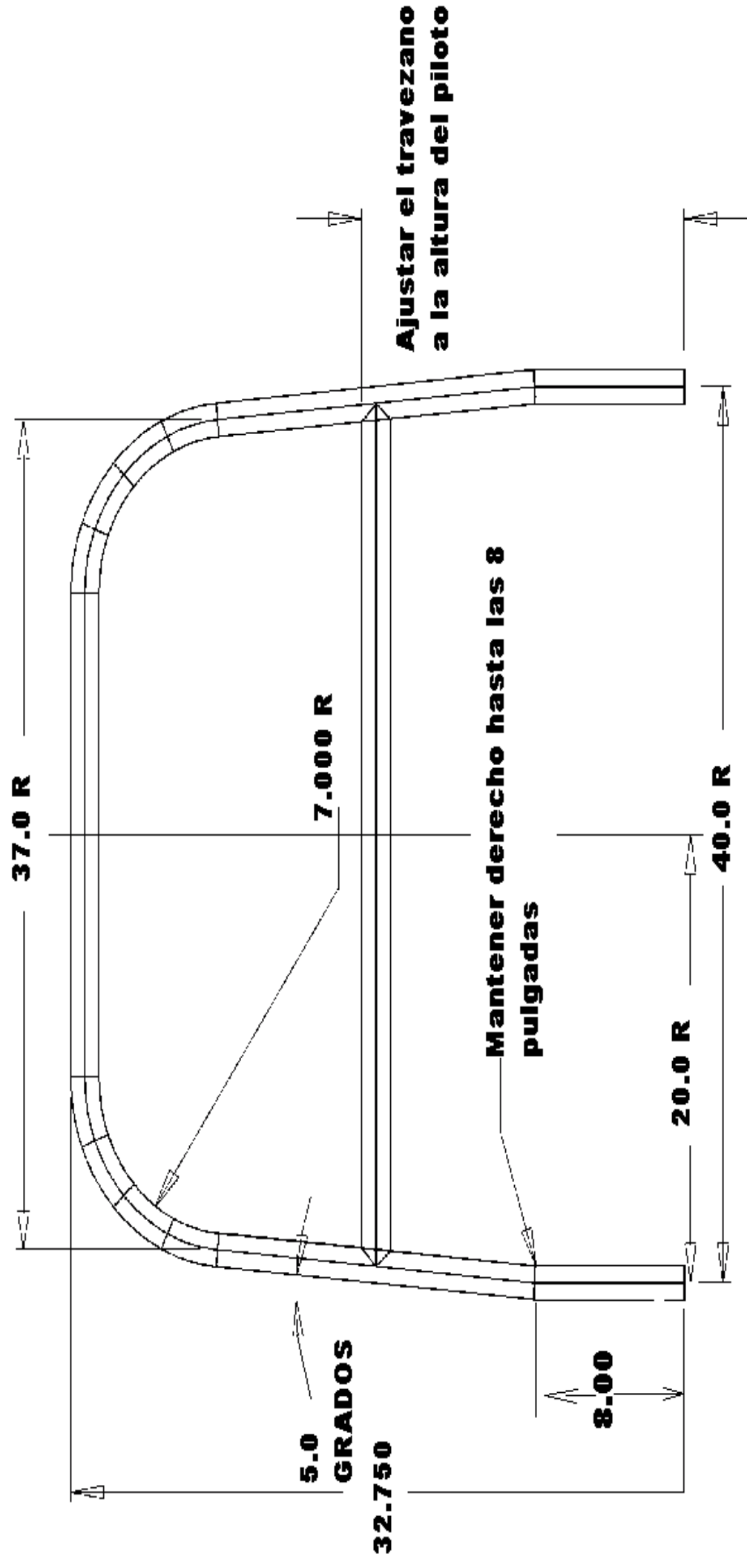
Barra superior lado del piloto

D3



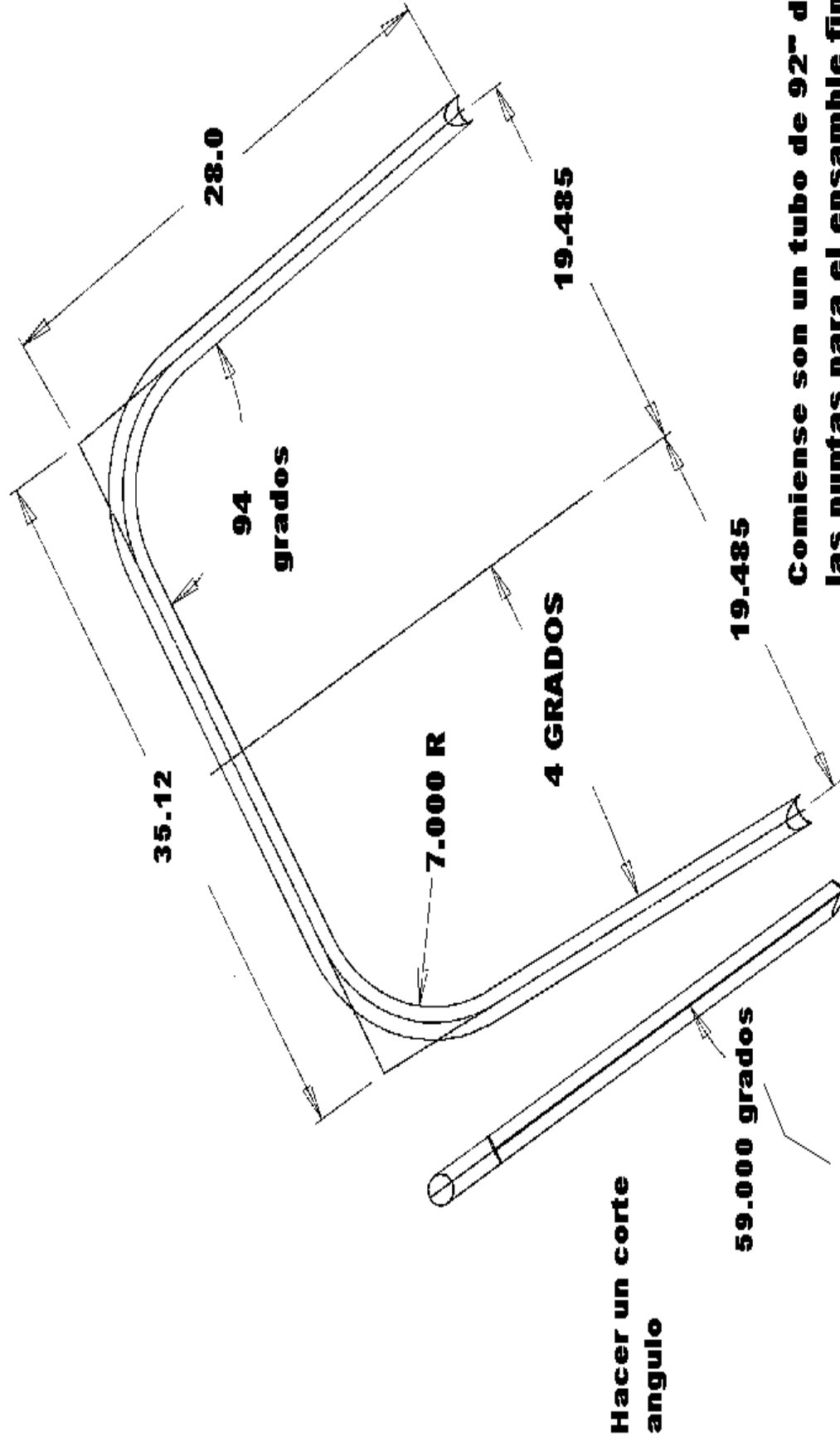
D4

Barra antivuelco principal

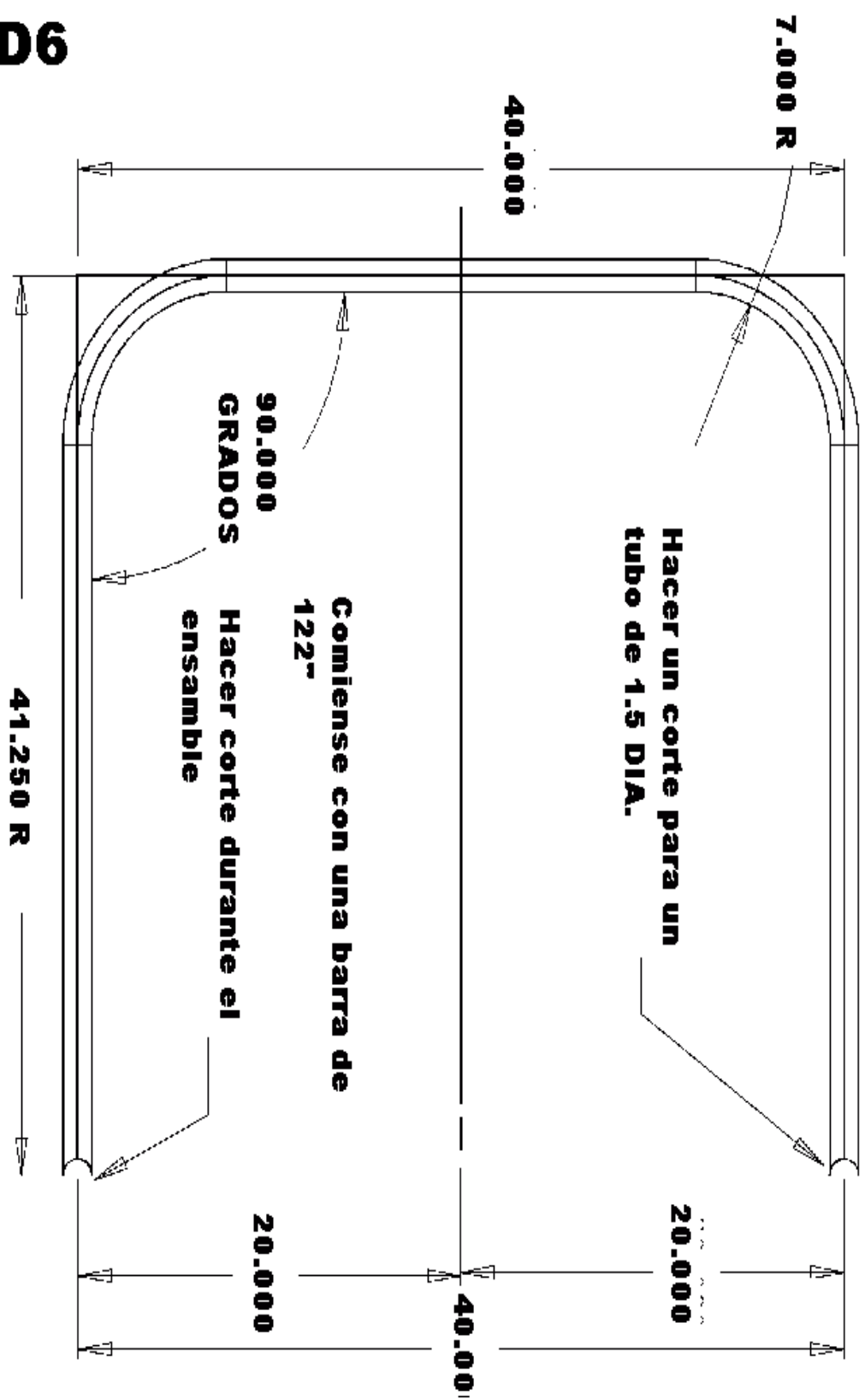


Parabrisas

D5

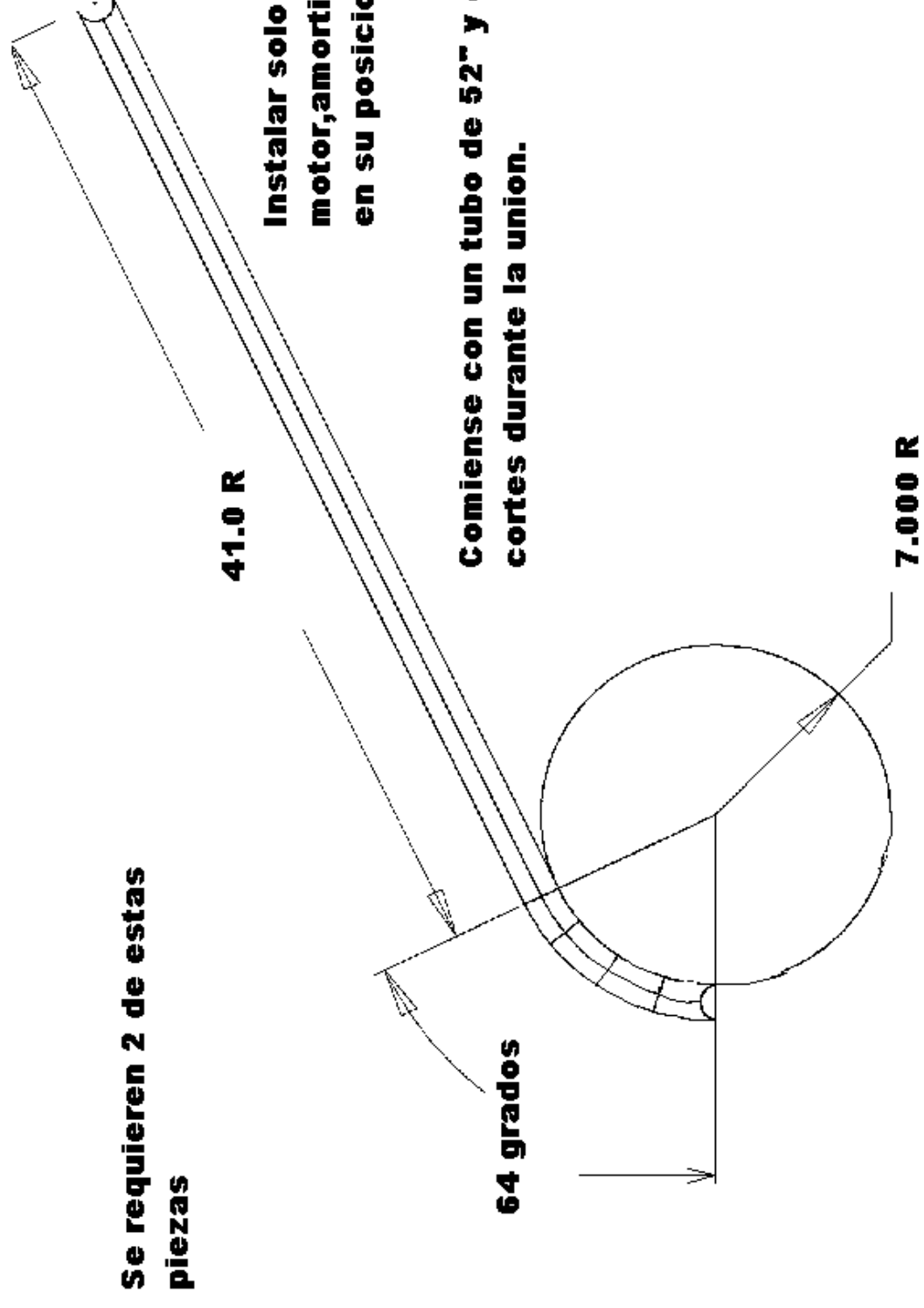


Jaula trasera



SopORTE para la jaula trasera

D7



Se requieren 2 de estas piezas

41.0 R

Instalar solo despues que el motor, amortiguadores etc.. esten ajustados en su posicion

Comiense con un tubo de 52" y doblar ,hacer cortes durante la union.

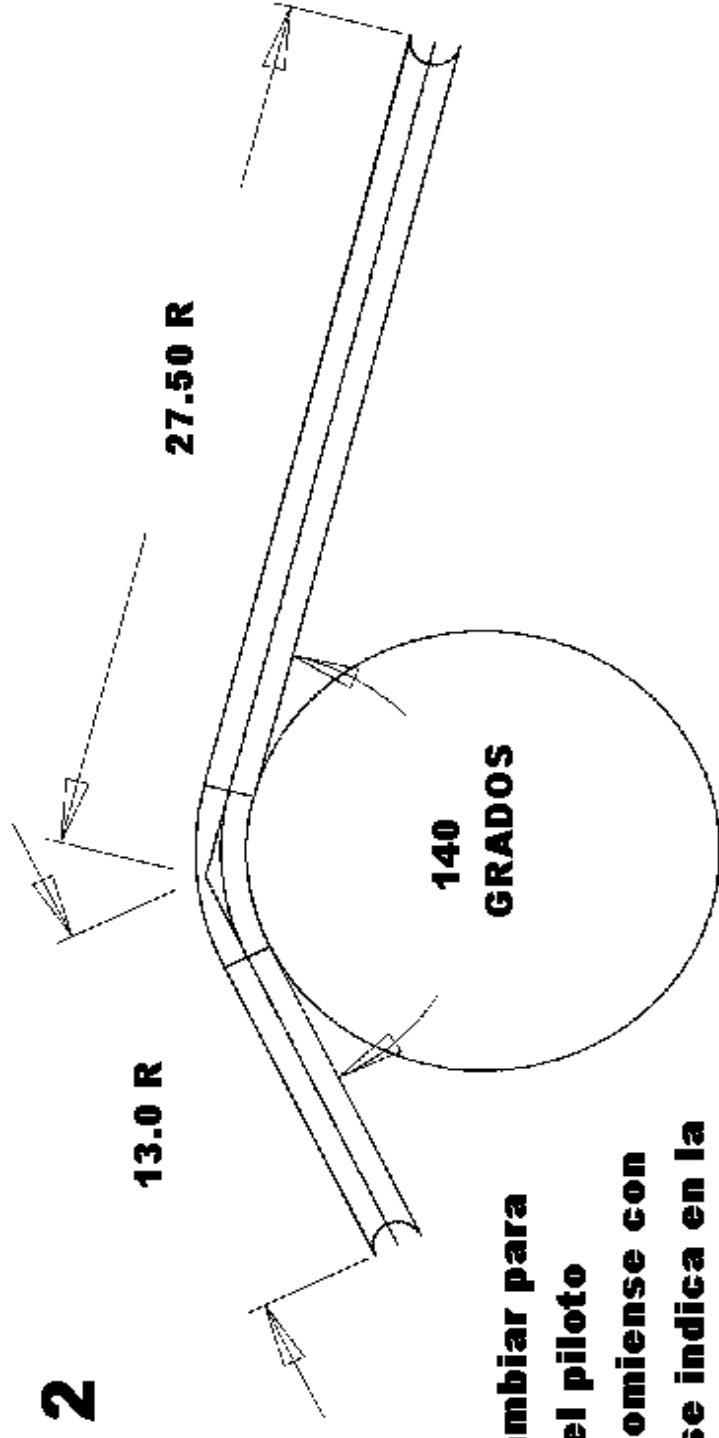
64 grados

7.000 R

D8

Soporte o barra del techo

Se necesitan 2



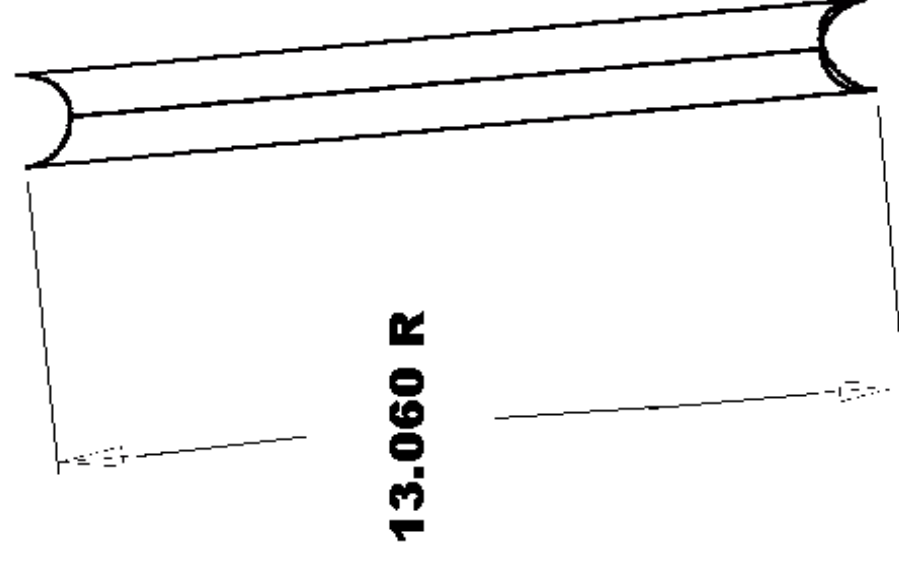
El angulo se puede cambiar para dar mayor altura o si el piloto necesita mas altura. Comiense con un tubo de 42" como se indica en la lista y doblelo.

Hacer cortes en las puntas durante la union

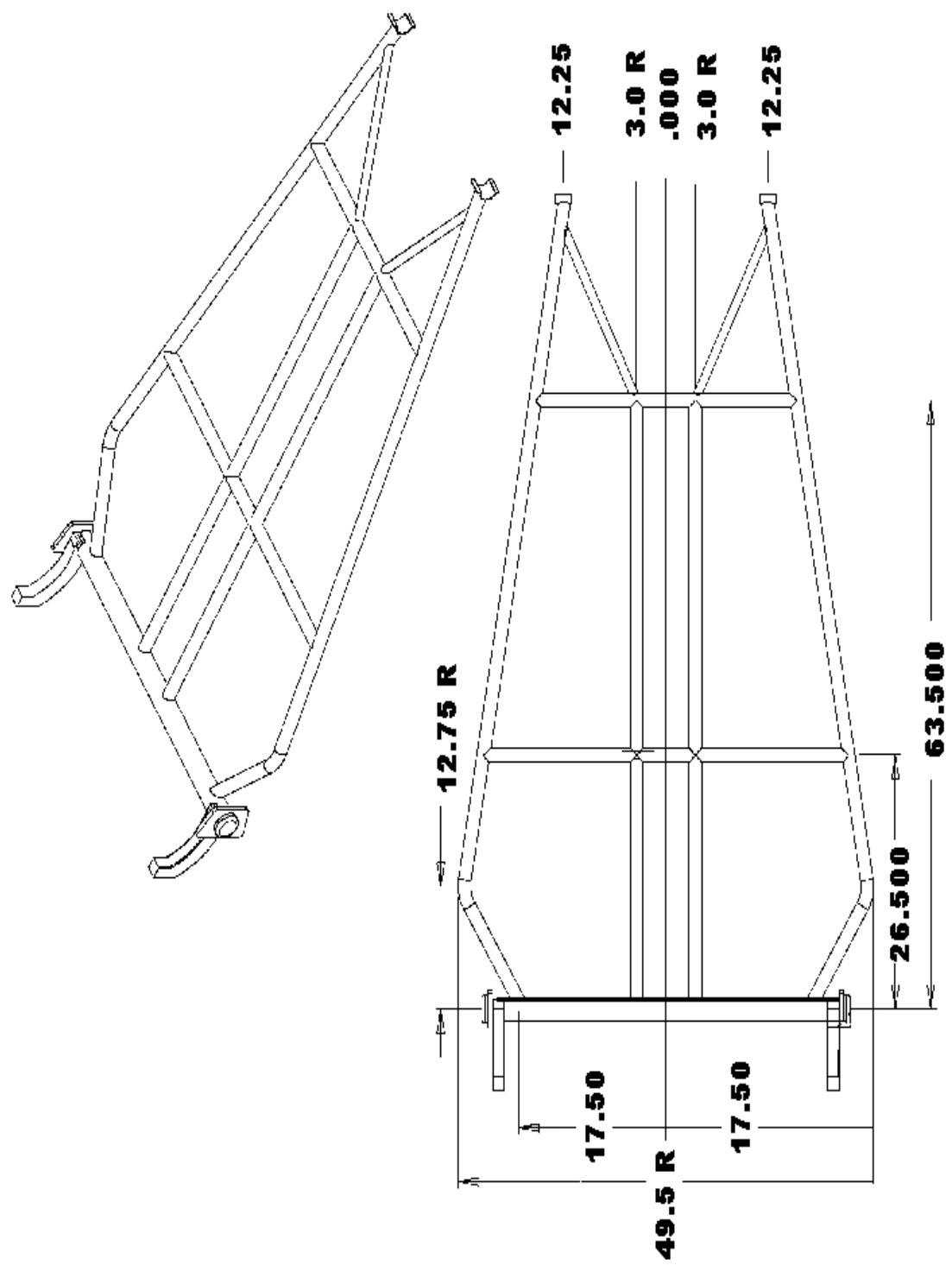
Soportes entre partes superiores e inferiores

D9

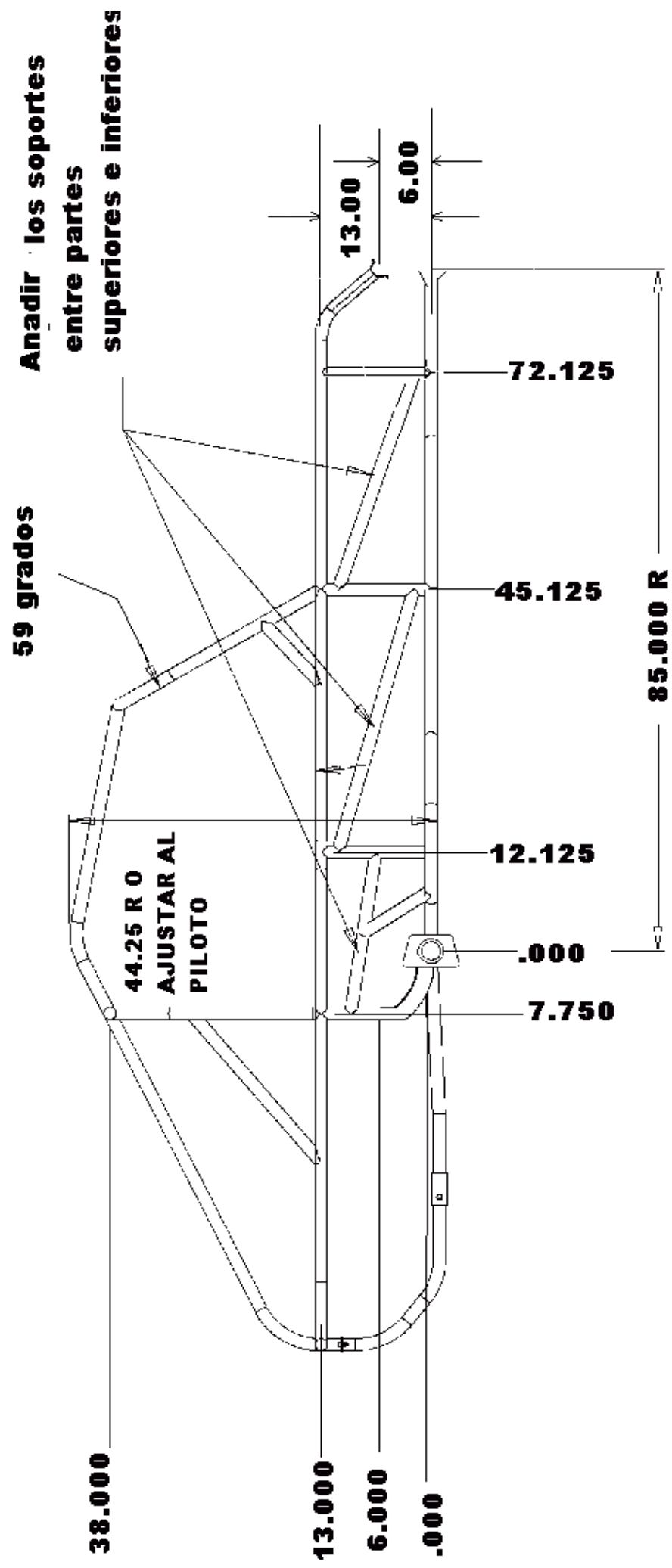
Medir la distancia entre tubos superiores e inferiores y corte los soportes.



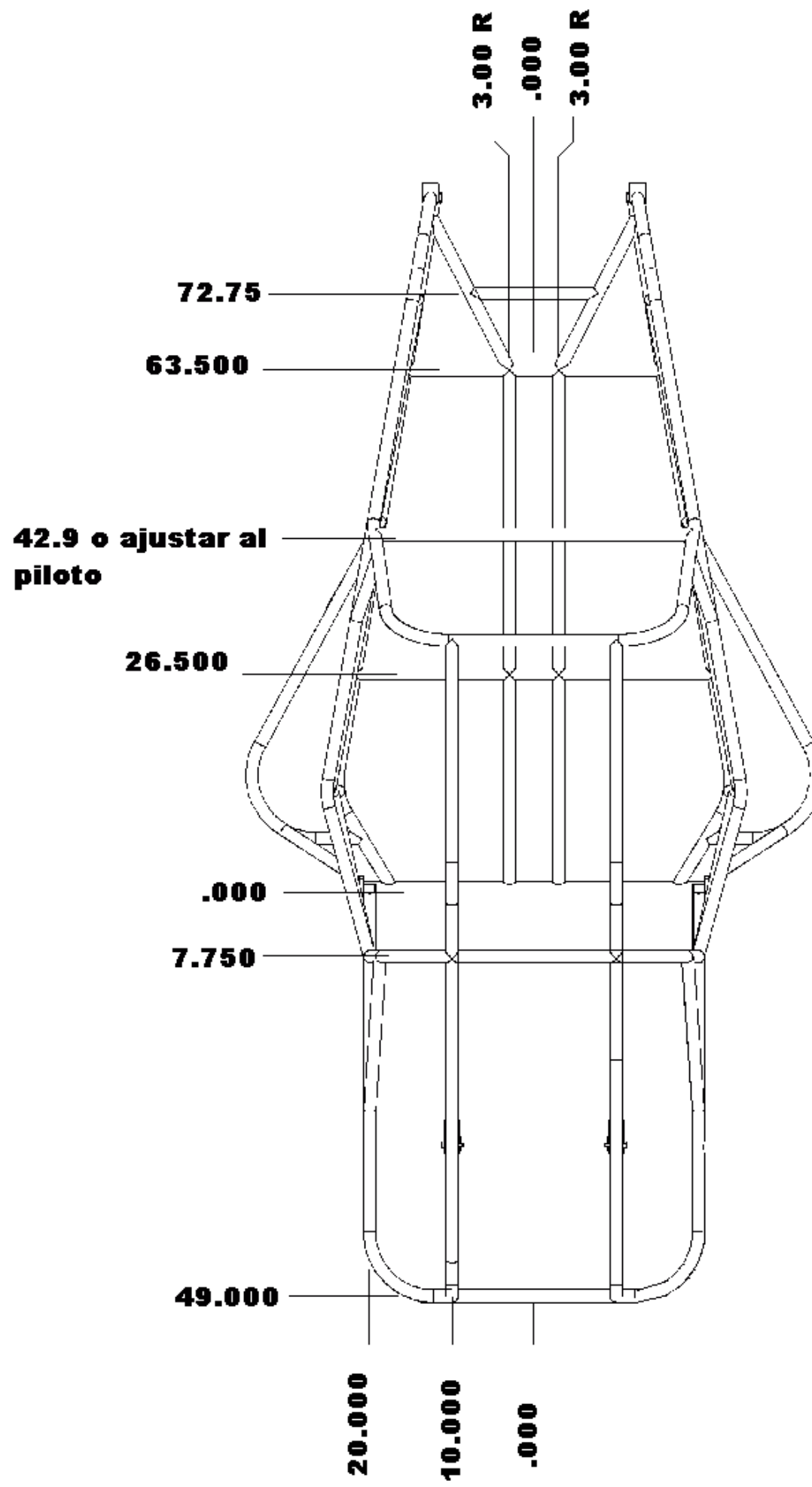
**Armazon inferior(parte de
abajo)**



Vista lateral



Vista desde arriba



Vista frontal

