



Catálogo Eletrônico de Peças

Modelos (Brasil)



**Gol
Saveiro**



Parati



Fox



Golf A4



Van



Kombi (T1)
Nova Kombi (T2)

Kombi



Polo Sedan



Polo



Polo Classic



Apollo



**Logus
Pointer**



**Santana
Quantum**



**Voyage
Parati**



Família BX

**Gol
Saveiro**



Fusca



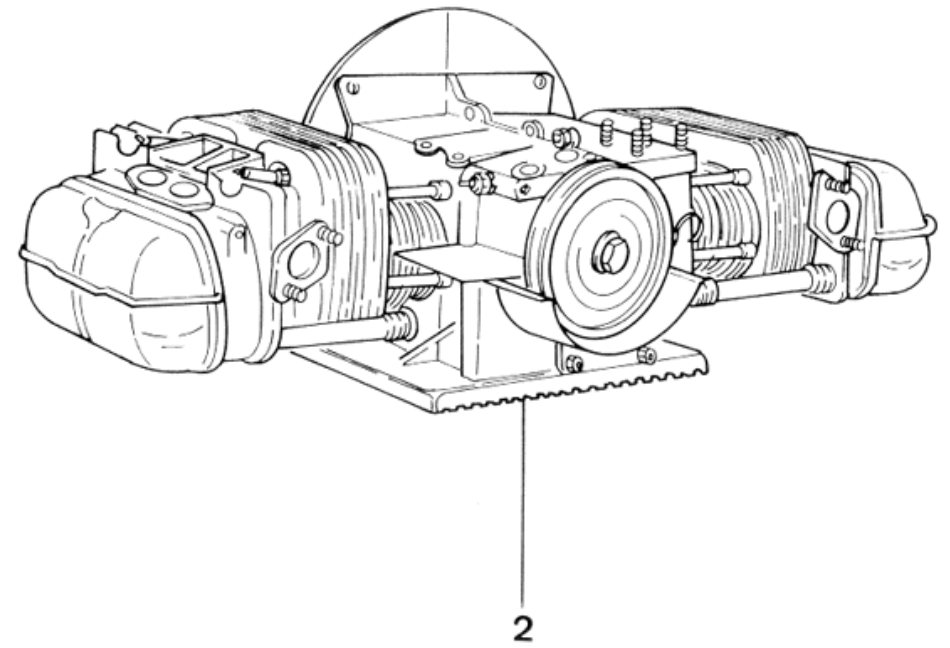
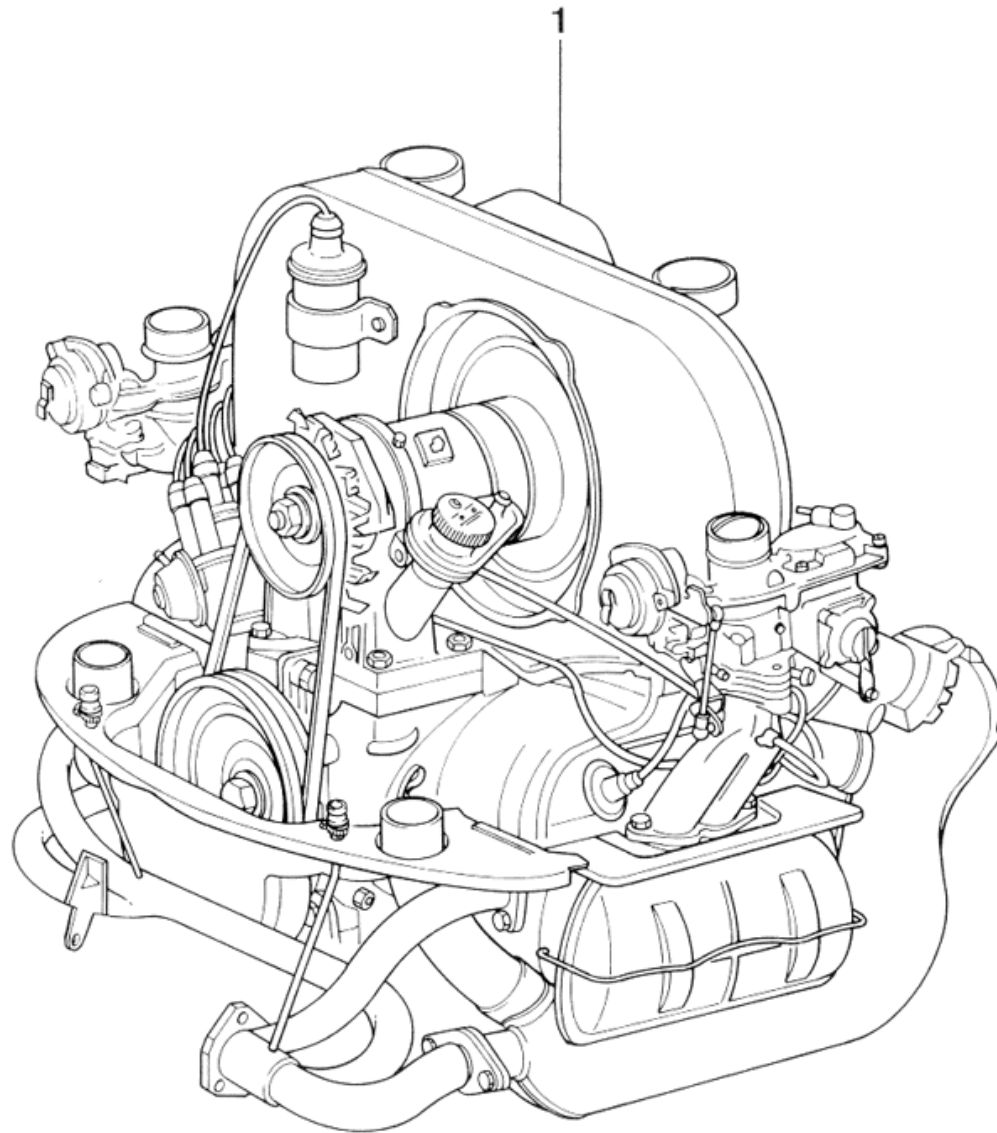
?

Motores

Peças

Prefácio

Voltar



Kombi T1 100-00		MOTOR - AR		
REF.	NÚMERO DA PEÇA	DENOMINAÇÃO DA PEÇA / MODELOS - ACABAMENTOS	USO	DATAS
1	040/ 100011/29/	MOTOR COMPLETO 1.6 L EFI AR ALCOOL PICK-UP 506+ 087	01	27/02/98 31/01/00
(1)	040/ 100011/30/	MOTOR COMPLETO 1.6 L EFI AR GASOLINA PICK-UP 507+ 087	01	05/01/98 31/01/00
(1)	040/ 100011/33/	MOTOR COMPLETO 1.6 L EFI DIG. GASOLINA PICK-UP 507+ 618	01	05/01/98 31/01/00
(1)	040/ 100011/34/	MOTOR COMPLETO 1.6 L EFI DIG. ALCOOL PICK-UP 506+ 618	01	27/02/98 31/01/00
(1)	211/ 100027/7 /01	MOTOR COMPLETO (AZUL) FURGAO R41+ 086 PECA CANCELADA SEM ESTOQUE	01	01/11/91 31/07/97
(1)	040/ 100037/14/	MOTOR COMPLETO 1.6 L AR GASOLINA LUXO 087+ 323+ 410 CABINE DUPLA 087+ 323+ 410 FURGAO 087+ 323+ 410 STANDARD 087+ 323+ 410 PICK-UP 087+ 323+ 410 AMBULANCIA 087+ 323+ 410 PECA CANCELADA SEM ESTOQUE	01 01	01/12/84 30/09/86 01/12/84 17/11/96
(1)	040/ 100037/15/	MOTOR COMPLETO 1.6L CARBURADO AR/GASOLINA LUXO R41+ 175+ 323+ 410+ 488 FURGAO R41+ 175+ 323+ 410+ 488 STANDARD R41+ 175+ 323+ 488 PICK-UP R41+ 175+ 323+ 410+ 488 AMBULANCIA R41+ 175+ 323+ 410+ 488 CABINE DUPLA R41+ 175+ 323+ 410+ 488 PECA CANCELADA SEM ESTOQUE	01 01	01/12/84 30/09/86 01/12/84 17/11/96
(1)	040/ 100037/17/	MOTOR COMPLETO 1.6 L AR GASOLINA FURGAO R41+ 292 STANDARD R41+ 292 PICK-UP R41+ 292 CABINE DUPLA R41+ 292 PECA CANCELADA SEM ESTOQUE	01 01 01	01/12/84 31/07/97 01/12/84 04/01/98 01/12/84 30/12/86
(1)	040/ 100037/23/	MOTOR COMPLETO 1.6 L AR GASOLINA LUXO 323+ 410 CABINE DUPLA 323+ 410 FURGAO 323+ 410 STANDARD 323+ 410 PICK-UP 323+ 410 AMBULANCIA 323+ 410 PECA CANCELADA SEM ESTOQUE	01 01	01/12/84 30/09/86 01/12/84 17/11/96
(1)	040/ 100037/33/	MOTOR COMPLETO 1.6 L AR GASOLINA FURGAO R41 STANDARD R41 PICK-UP R41	01	01/11/91 17/11/96

**Kombi T1
100-00****MOTOR - AR**

REF.	NÚMERO DA PEÇA	DENOMINAÇÃO DA PEÇA / MODELOS - ACABAMENTOS	USO	DATAS
		AMBULANCIA R41 PEÇA CANCELADA SEM ESTOQUE		
(1)	040/ 100037/35/	MOTOR COMPLETO 1.6 L AR GASOLINA FURGAO R41+ 087 STANDARD R41+ 087 PICK-UP R41+ 087 AMBULANCIA R41+ 087 PEÇA CANCELADA SEM ESTOQUE	01	01/11/91 17/11/96
(1)	040/ 100037/37/	MOTOR COMPLETO 1.6 L AR ALCOOL FURGAO 421 STANDARD 421 PICK-UP 421 AMBULANCIA 421 PEÇA CANCELADA SEM ESTOQUE	01	01/11/91 17/11/96
(1)	040/ 100037/38/	MOTOR COMPLETO 1.6 L AR ALCOOL FURGAO 421+ 087 STANDARD 421+ 087 PICK-UP 421+ 087 AMBULANCIA 421+ 087 PEÇA CANCELADA SEM ESTOQUE	01	01/11/91 17/11/96
(1)	040/ 100037/39/	MOTOR COMPLETO 1.6 L AR GASOLINA FURGAO 323+ 410+ 439 STANDARD 323+ 410+ 439 PICK-UP 323+ 410+ 439 AMBULANCIA 323+ 410+ 439 PEÇA CANCELADA SEM ESTOQUE	01	25/11/93 17/11/96
(1)	040/ 100037/4 /	MOTOR COMPLETO 1.6 L AR GASOLINA STANDARD R41+ 086+ 292 PEÇA CANCELADA SEM ESTOQUE	01	01/10/75 30/11/84
(1)	040/ 100037/40/	MOTOR COMPLETO 1.6 L AR GASOLINA FURGAO R41+ 087+ 323+ 410 STANDARD R41+ 087+ 323+ 410 PICK-UP R41+ 087+ 323+ 410 AMBULANCIA R41+ 087+ 323+ 410 PEÇA CANCELADA SEM ESTOQUE	01	25/11/93 17/11/96
(1)	040/ 100037/44/	MOTOR COMPLETO 1.6 L AR GASOLINA FURGAO R41+ 087+ 175+ 323+ 410+ 488 STANDARD R41+ 087+ 175+ 323+ 410+ 488 PICK-UP R41+ 087+ 175+ 323+ 410+ 488 AMBULANCIA R41+ 087+ 175+ 323+ 410+ 488 PEÇA CANCELADA SEM ESTOQUE	01	25/11/93 17/11/96
(1)	040/ 100039/10/	MOTOR COMPLETO 1.6 L AR GASOLINA FURGAO 410+ 785 STANDARD 410+ 785 AMBULANCIA 410+ 785 PICK-UP 410+ 785 PEÇA CANCELADA SEM ESTOQUE	01 01	18/11/96 31/07/97 18/11/96 04/01/98

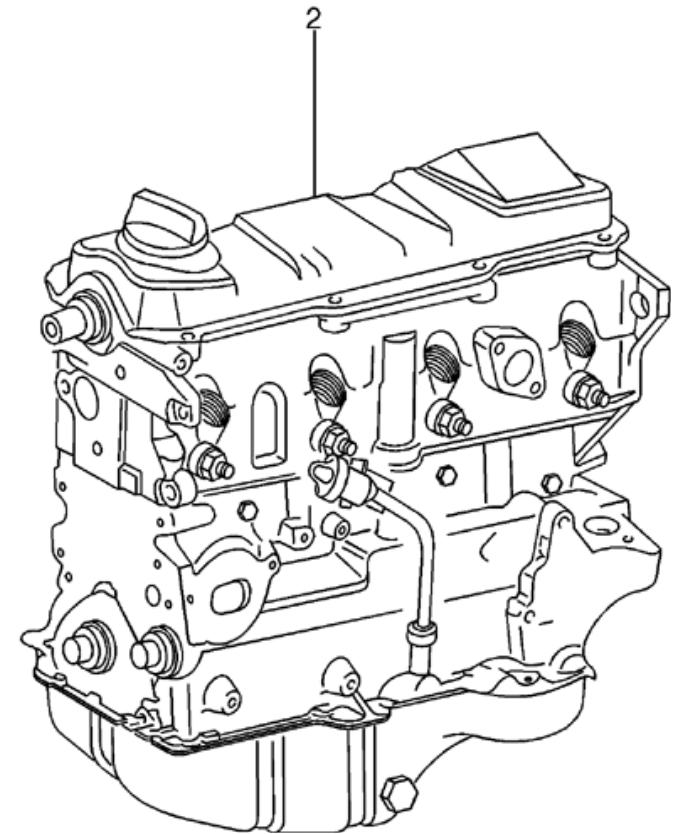
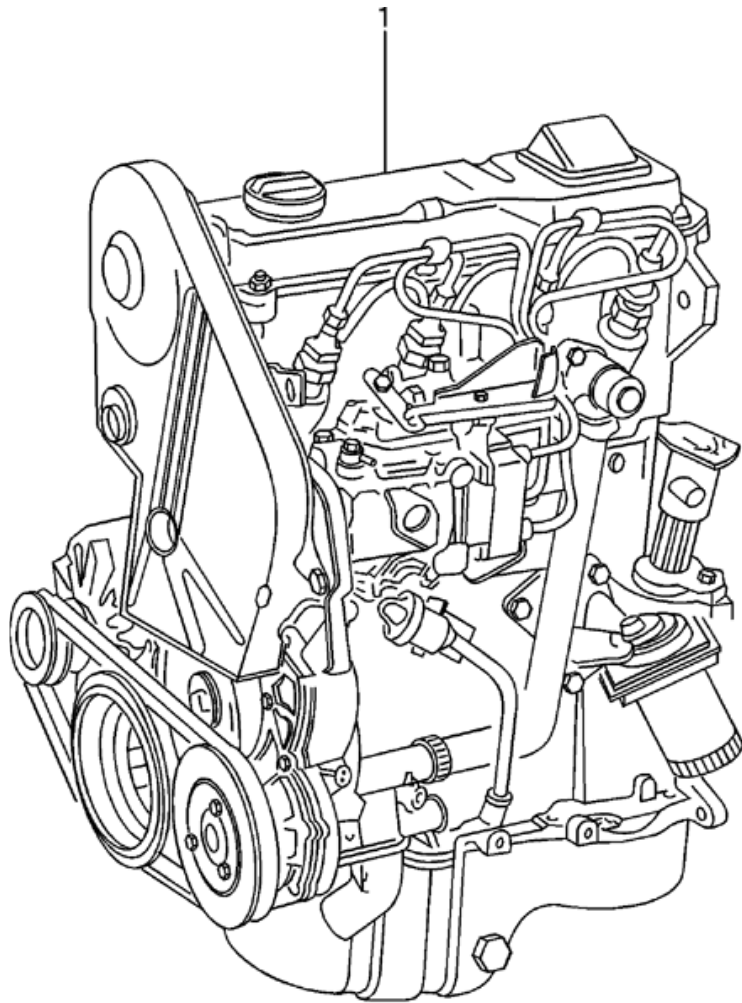
**Kombi T1
100-00****MOTOR - AR**

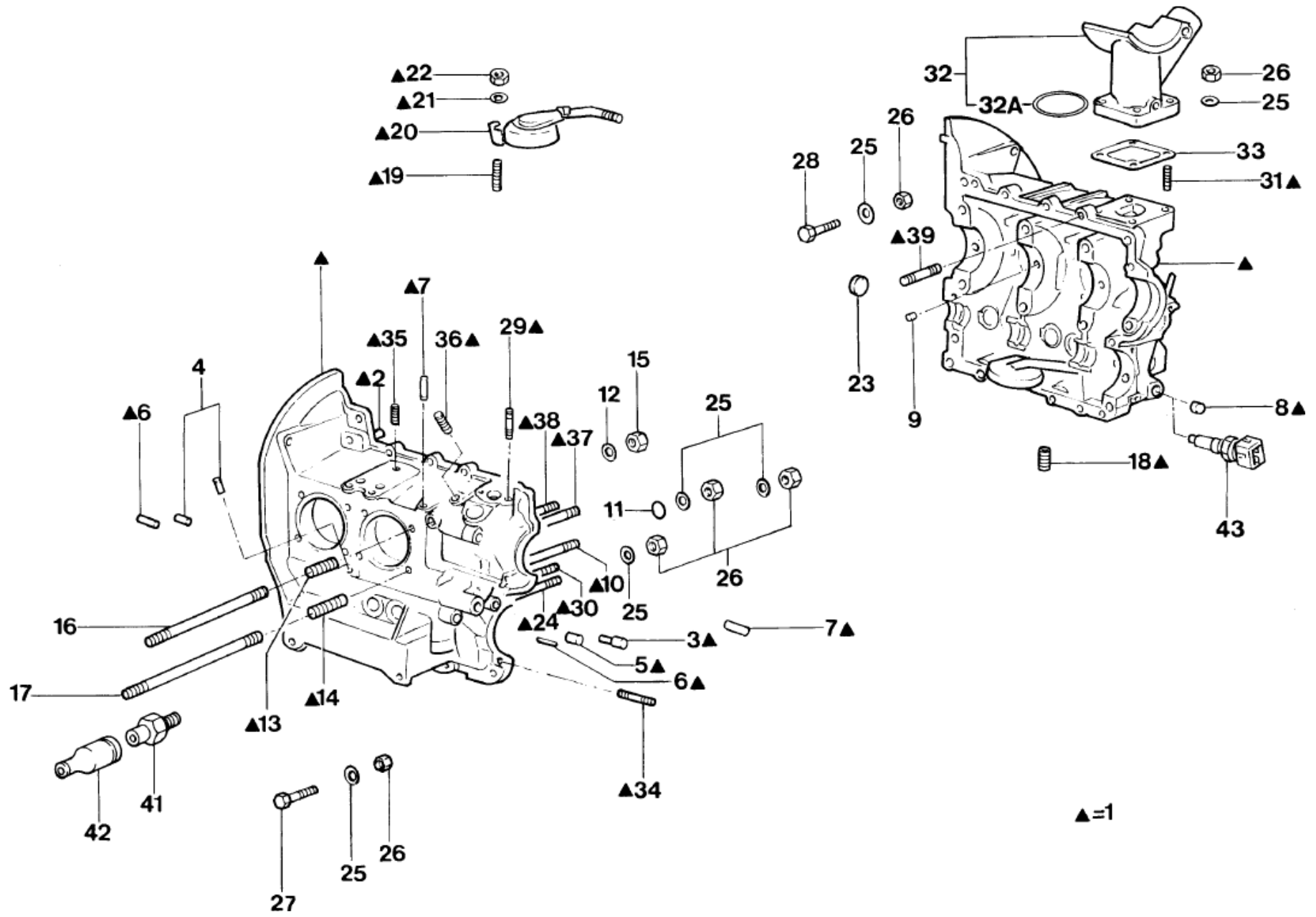
REF.	NÚMERO DA PEÇA	DENOMINAÇÃO DA PEÇA / MODELOS - ACABAMENTOS	USO	DATAS
(1)	040/ 100039/11/	MOTOR COMPLETO 1.6 L AR GASOLINA FURGAO 087+ 410+ 785 STANDARD 087+ 410+ 785 AMBULANCIA 087+ 410+ 785 PICK-UP 087+ 410+ 785	01	18/11/96 31/07/97
		PECA CANCELADA SEM ESTOQUE	01	18/11/96 04/01/98
(1)	040/ 100039/3 /	MOTOR COMPLETO 1.6 L AR GASOLINA FURGAO 785 STANDARD 785 AMBULANCIA 785 PICK-UP 785	01	18/11/96 31/07/97
		PECA CANCELADA SEM ESTOQUE	01	18/11/96 04/01/98
(1)	040/ 100039/4 /	MOTOR COMPLETO 1.6 L AR GASOLINA FURGAO 785+ 087 STANDARD 785+ 087 AMBULANCIA 785+ 087 PICK-UP 785+ 087	01	18/11/96 31/07/97
		PECA CANCELADA SEM ESTOQUE	01	18/11/96 04/01/98
(1)	040/ 100039/5 /	MOTOR COMPLETO 1.6 L AR ALCOOL FURGAO 421+ 786 STANDARD 421+ 786 AMBULANCIA 421+ 786 PICK-UP 421+ 786	01	18/11/96 31/07/97
		PECA CANCELADA SEM ESTOQUE	01	18/11/96 26/02/98
(1)	040/ 100039/6 /	MOTOR COMPLETO 1.6 L AR ALCOOL FURGAO 421+ 087+ 786 STANDARD 421+ 087+ 786 AMBULANCIA 421+ 087+ 786 PICK-UP 421+ 087+ 786	01	18/11/96 31/07/97
		PECA CANCELADA SEM ESTOQUE	01	18/11/96 26/02/98
(1)	040/ 100039/7 /	MOTOR COMPLETO 1.6 L AR GASOLINA FURGAO 175+ 410+ 785 STANDARD 175+ 410+ 785 AMBULANCIA 175+ 410+ 785 PICK-UP 175+ 410+ 785	01	18/11/96 31/07/97
		PECA CANCELADA SEM ESTOQUE	01	18/11/96 04/01/98
(1)	040/ 100039/8 /	MOTOR COMPLETO 1.6 L AR GASOLINA FURGAO 410+ 488+ 785 STANDARD 410+ 488+ 785 AMBULANCIA 410+ 488+ 785 PICK-UP 410+ 488+ 785	01	18/11/96 31/07/97
		PECA CANCELADA SEM ESTOQUE	01	18/11/96 04/01/98
(1)	040/ 100039/9 /	MOTOR COMPLETO 1.6 L AR GASOLINA FURGAO 087+ 410+ 488+ 785 STANDARD 087+ 410+ 488+ 785 AMBULANCIA 087+ 410+ 488+ 785 PICK-UP 087+ 410+ 488+ 785	01	18/11/96 31/07/97
		PECA CANCELADA SEM ESTOQUE	01	18/11/96 04/01/98

Kombi T1
100-00

MOTOR - AR

REF.	NÚMERO DA PEÇA	DENOMINAÇÃO DA PEÇA / MODELOS - ACABAMENTOS	USO	DATAS
(2)	040/ 100032/12/	MOTOR PARCIAL 1.6L AR GASOLINA LUXO R41 LUXO R41 FURGAO R41 STANDARD R41 PICK-UP R41 CABINE DUPLA R41 AMBULANCIA R41 FURGAO R41 STANDARD R41 AMBULANCIA R41 CABINE DUPLA R41 PICK-UP	01 01 01 01	 01/01/84 30/09/86 01/01/84 31/01/00 01/01/84 31/07/97 01/01/84 30/12/86
(2)	040/ 100032/14/	MOTOR PARCIAL 1.6 L LUXO 421 CABINE DUPLA 421 FURGAO 421 STANDARD 421 AMBULANCIA 421 PICK-UP 421 1.6 L AR ALCOOL	01 01 01	01/01/84 30/09/86 01/01/84 31/07/97 01/01/84 26/02/98
(2)	040/ 100032/16/	MOTOR PARCIAL 1.6 L AR EFI ALCOOL PICK-UP 506	01	27/02/98 31/01/00
(2)	040/ 100032/17/	MOTOR PARCIAL 1.6 L AR EFI GASOLINA PICK-UP 507	01	05/01/98 31/01/00





Kombi T1
101-00

CARACA DO MOTOR - AR

REF.	NÚMERO DA PEÇA	DENOMINAÇÃO DA PEÇA / MODELOS - ACABAMENTOS	USO	DATAS
1	040/ 101025/15/	BLOCO DO MOTOR		
		LUXO R41+ 292/ R41+ 410	01	01/12/84 30/09/86
		LUXO R41/ 421	01	01/03/83 30/09/86
		FURGAO R41+ 292/ R41+ 410 STANDARD R41+ 292/ R41+ 410	01	01/12/84 31/07/97
		FURGAO R41/ 421 STANDARD R41/ 421 AMBULANCIA R41/ 421/ R41+ 292/ R41+ 410	01	01/03/83 31/07/97
		PICK-UP 421	01	01/03/83 26/02/98
		PICK-UP R41	01	01/03/83 04/01/98
		PICK-UP R41+ 292/ R41+ 410	01	01/12/84 04/01/98
		CABINE DUPLA R41+ 292/ R41+ 410	01	01/12/84 31/12/86
		CABINE DUPLA R41/ 421	01	01/03/83 31/12/86
(1)	040/ 101025/16/	BLOCO DO MOTOR		
		PICK-UP 506	01	27/02/98 31/01/00
PICK-UP 507	01	05/01/98 31/01/00		
(1)	040/ 101025/5 /	BLOCO DO MOTOR		
		LUXO R41 FURGAO R41 STANDARD R41 PICK-UP R41 CABINE DUPLA R41 AMBULANCIA R41	01	01/10/75 28/02/83
		PECA CANCELADA SEM ESTOQUE		
2	113/ 101111/ /	PINO CILINDRICO 8M8X17,5		
		LUXO	02	01/10/75 30/09/86
		FURGAO STANDARD AMBULANCIA	02	01/10/75 31/07/97
		PICK-UP	02	01/10/75 31/01/00
CABINE DUPLA	02	01/10/75 30/12/86		
3	040/ 101112/1 /	TAMPAO		
		LUXO	01	01/10/75 30/09/86
		FURGAO STANDARD AMBULANCIA	01	01/10/75 31/07/97
		PICK-UP	01	01/10/75 31/01/00
CABINE DUPLA	01	01/10/75 30/12/86		
(3)	040/ 101112/2 /	TAMPAO 7.00 (SOBREMEDIDA)		
		LUXO	CN	01/10/75 30/09/86
		FURGAO STANDARD AMBULANCIA	CN	01/10/75 31/07/97
		PICK-UP	CN	01/10/75 31/01/00
CABINE DUPLA	CN	01/10/75 30/12/86		
4	040/ 101113/1 /	TAMPAO 6.30		
		LUXO	02	01/10/75 30/09/86
		FURGAO STANDARD AMBULANCIA	02	01/10/75 31/07/97
		PICK-UP	02	01/10/75 31/01/00
CABINE DUPLA	02	01/10/75 30/12/86		
(4)	040/ 101115/1 /	TAMPAO 7.30 (SOBREMEDIDA)		
LUXO	CN	01/10/75 30/09/86		

Kombi T1
101-00

CARCACA DO MOTOR - AR

REF.	NÚMERO DA PEÇA	DENOMINAÇÃO DA PEÇA / MODELOS - ACABAMENTOS	USO	DATAS	
		FURGAO STANDARD AMBULANCIA	CN	01/10/75	31/07/97
		PICK-UP	CN	01/10/75	31/01/00
		CABINE DUPLA	CN	01/10/75	30/12/86
5	040/ 101117/2 /	TAMPAO 8.23 LUXO	02	01/10/75	30/09/86
		FURGAO STANDARD PICK-UP	02	01/10/75	17/07/95
		AMBULANCIA			
		CABINE DUPLA	02	01/10/75	30/12/86
(5)	040/ 101117/4 /	TAMPAO 9.30 (SOBREMEDIDA) LUXO	CN	01/10/75	30/09/86
		FURGAO STANDARD PICK-UP	CN	01/10/75	17/07/95
		AMBULANCIA			
		CABINE DUPLA	CN	01/10/75	30/12/86
		PECA CANCELADA SEM ESTOQUE			
6	040/ 101118/1 /	TAMPAO 12.20 LUXO	01	01/10/75	30/09/86
		FURGAO STANDARD AMBULANCIA	01	01/10/75	31/07/97
		PICK-UP	01	01/10/75	31/01/00
		CABINE DUPLA	01	01/10/75	30/12/86
(6)	040/ 101118/2 /	TAMPAO 13.20 (SOBREMEDIDA) LUXO	CN	01/10/75	30/09/86
		FURGAO STANDARD AMBULANCIA	CN	01/10/75	31/07/97
		PICK-UP	CN	01/10/75	31/01/00
		CABINE DUPLA	CN	01/10/75	30/12/86
7	040/ 101118/3 /	TAMPAO 14.20 LUXO	02	01/10/75	30/09/86
		FURGAO STANDARD AMBULANCIA	02	01/10/75	31/07/97
		PICK-UP	02	01/10/75	31/01/00
		CABINE DUPLA	02	01/10/75	30/12/86
(7)	040/ 101118/4 /	TAMPAO 14.70 (SOBREMEDIDA) LUXO	CN	01/10/75	30/09/86
		FURGAO STANDARD AMBULANCIA	CN	01/10/75	31/07/97
		PICK-UP	CN	01/10/75	31/01/00
		CABINE DUPLA	CN	01/10/75	30/12/86
8	040/ 101119/2 /	TAMPAO 17.20 LUXO	01	01/07/76	30/09/86
		FURGAO STANDARD AMBULANCIA	01	01/07/76	31/07/97
		PICK-UP	01	01/07/76	31/01/00
		CABINE DUPLA	01	01/07/76	30/12/86
(8)	040/ 101119/3 /	TAMPAO 28.20 LUXO	01	01/07/76	30/09/86
		FURGAO STANDARD AMBULANCIA	01	01/07/76	31/07/97
		PICK-UP	01	01/07/76	31/01/00

Kombi T1
101-00

CARCAÇA DO MOTOR - AR

REF.	NÚMERO DA PEÇA	DENOMINAÇÃO DA PEÇA / MODELOS - ACABAMENTOS	USO	DATAS
		CABINE DUPLA	01	01/07/76 30/12/86
(8)	040/ 101119/4 /	TAMPAO 18.00 LUXO	01	01/03/83 30/09/86
		FURGAO STANDARD AMBULANCIA	01	01/03/83 31/07/97
		PICK-UP	01	01/03/83 26/02/98
		PICK-UP	01	01/03/83 05/01/98
		CABINE DUPLA	01	01/03/83 30/12/86
		PECA CANCELADA SEM ESTOQUE		
9	111/ 101123/ /	PINO AJUSTE LUXO	04	01/10/75 30/09/86
		FURGAO STANDARD AMBULANCIA	04	01/10/75 31/07/97
		PICK-UP	04	01/10/75 31/01/00
		CABINE DUPLA	04	01/10/75 30/12/86
10	N/ 014501/3 /	PRISIONEIRO AM12X1,5X156 LUXO	03	01/10/75 30/09/86
		FURGAO STANDARD AMBULANCIA	03	01/10/75 31/07/97
		PICK-UP	03	01/10/75 31/01/00
		CABINE DUPLA	03	01/10/75 30/12/86
(10)	N/ 014516/2 /	PRISIONEIRO AM12X1,5AX166 LUXO	03	01/10/75 30/09/86
		FURGAO STANDARD AMBULANCIA	03	01/10/75 31/07/97
		PICK-UP	03	01/10/75 31/01/00
		CABINE DUPLA	03	01/10/75 30/12/86
11#	113/ 101125/ /	ANEL DE VEDACAO 10X4 LUXO	06	01/10/75 30/09/86
		FURGAO STANDARD AMBULANCIA	06	01/10/75 31/07/97
		PICK-UP	06	01/10/75 31/01/00
		CABINE DUPLA	06	01/10/75 30/12/86
12	040/ 101129/2 /	ARRUELA 23 LUXO	CN	01/10/75 30/09/86
		FURGAO STANDARD AMBULANCIA	CN	01/10/75 31/07/97
		PICK-UP	CN	01/10/75 31/01/00
		CABINE DUPLA	CN	01/10/75 30/12/86
13	040/ 101130/1 /	BUCHA M12X1.5AX29 LUXO	10	01/05/81 30/09/86
		FURGAO STANDARD AMBULANCIA	10	01/05/81 31/07/97
		PICK-UP	10	01/05/81 31/01/00
		CABINE DUPLA	10	01/05/81 30/12/86
14	040/ 101130/2 /	BUCHA M12X1.5AX34 LUXO	06	01/05/81 30/09/86
		FURGAO STANDARD AMBULANCIA	06	01/05/81 31/07/97
		PICK-UP	06	01/05/81 31/01/00
		CABINE DUPLA	06	01/05/81 30/12/86

Kombi T1
101-00

CARCACA DO MOTOR - AR

REF.	NÚMERO DA PEÇA	DENOMINAÇÃO DA PEÇA / MODELOS - ACABAMENTOS	USO	DATAS
15	113/ 101131/ /	PORCA LUXO FURGAO STANDARD AMBULANCIA PICK-UP CABINE DUPLA	06 06 06 06	01/10/75 30/09/86 01/10/75 31/07/97 01/10/75 31/01/00 01/10/75 30/12/86
16	N/ 014494/1 /	PRISIONEIRO LUXO FURGAO STANDARD PICK-UP CABINE DUPLA AMBULANCIA PECA CANCELADA SEM ESTOQUE	CN	01/10/75 30/04/81
(16)	N/ 014502/1 /	PRISIONEIRO LUXO FURGAO STANDARD PICK-UP CABINE DUPLA AMBULANCIA PECA CANCELADA SEM ESTOQUE	04	01/10/75 30/04/81
(16)	N/ 014568/1 /	PRISIONEIRO LUXO FURGAO STANDARD PICK-UP CABINE DUPLA AMBULANCIA PECA CANCELADA SEM ESTOQUE	CN	01/10/75 30/04/81
(16)	040/ 101143/3 /	PRISIONEIRO M8X180.5 LUXO FURGAO STANDARD AMBULANCIA PICK-UP CABINE DUPLA	04 04 04 04	01/05/81 30/09/86 01/05/81 31/07/97 01/05/81 31/01/00 01/05/81 30/12/86
(16)	040/ 101143/5 /	PRISIONEIRO M8X196.5 LUXO FURGAO STANDARD AMBULANCIA PICK-UP CABINE DUPLA	03 03 03 03	01/05/81 30/09/86 01/05/81 31/07/97 01/05/81 31/01/00 01/05/81 30/12/86
17	N/ 014495/1 /	PRISIONEIRO LUXO FURGAO STANDARD PICK-UP CABINE DUPLA AMBULANCIA	CN	01/10/75 30/04/81
(17)	040/ 101143/6 /	PRISIONEIRO M8X231.5 LUXO FURGAO STANDARD AMBULANCIA PICK-UP CABINE DUPLA	09 09 09 09	01/05/81 30/09/86 01/05/81 31/07/97 01/05/81 31/01/00 01/05/81 30/12/86
18	N/ 014451/2 /	PRISIONEIRO AM6AX23 LUXO FURGAO STANDARD AMBULANCIA PICK-UP R41 CABINE DUPLA	05 05 05 05	01/10/75 30/09/86 01/10/75 31/07/97 01/10/75 31/01/00 01/10/75 30/12/86
(18)	N/ 014452/1 /	PRISIONEIRO CM8A/M6X23		

Kombi T1
101-00

CARCACA DO MOTOR - AR

REF.	NÚMERO DA PEÇA	DENOMINAÇÃO DA PEÇA / MODELOS - ACABAMENTOS	USO	DATAS
		LUXO	CN	01/10/75 30/09/86
		FURGAO STANDARD AMBULANCIA	CN	01/10/75 31/07/97
		PICK-UP	CN	01/10/75 31/01/00
		CABINE DUPLA	CN	01/10/75 30/12/86
19	N/ 014543/1 /	PRISIONEIRO AM6AX33		
		LUXO	01	01/10/75 30/09/86
		FURGAO STANDARD AMBULANCIA	01	01/10/75 31/07/97
		PICK-UP	01	01/10/75 31/01/00
		CABINE DUPLA	01	01/10/75 30/12/86
20	040/ 101149/1 /	TUBO OLEO C/CHAPA PROTETORA		
		LUXO	01	01/10/75 30/09/86
		FURGAO STANDARD AMBULANCIA	01	01/10/75 31/07/97
		PICK-UP	01	01/10/75 31/01/00
		CABINE DUPLA	01	01/10/75 30/12/86
21	N/ 011524/7 /	ARRUELA A6,4X12,5		
		LUXO	01	01/10/75 30/09/86
		FURGAO STANDARD AMBULANCIA	01	01/10/75 31/07/97
		PICK-UP	01	01/10/75 31/01/00
		CABINE DUPLA	01	01/10/75 30/12/86
22	N/ 021192/3 /	PORCA SEXTAVADA M6		
		LUXO	01	01/10/75 30/09/86
		FURGAO STANDARD AMBULANCIA	01	01/10/75 31/07/97
		PICK-UP	01	01/10/75 31/01/00
		CABINE DUPLA	01	01/10/75 30/12/86
23	040/ 101157/2 /	TAMPA DE FECHAMENTO		
		LUXO	01	01/12/82 30/09/86
		FURGAO STANDARD AMBULANCIA	01	01/12/82 31/07/97
		PICK-UP	01	01/12/82 31/01/00
		CABINE DUPLA	01	01/12/82 30/12/86
(23)	040/ 101157/5 /	TAMPAO (SOBREMEDIDA)		
		LUXO	CN	01/12/82 30/09/86
		FURGAO STANDARD AMBULANCIA	CN	01/12/82 31/07/97
		PICK-UP	CN	01/12/82 31/01/00
		CABINE DUPLA	CN	01/12/82 30/12/86
(23)	040/ 101157/6 /	TAMPAO		
		LUXO FURGAO STANDARD	01	01/10/75 30/11/82
		PICK-UP CABINE DUPLA AMBULANCIA		
		PECA CANCELADA SEM ESTOQUE		
(23)	040/ 101157/7 /	TAMPAO (SOBREMEDIDA)		
		LUXO FURGAO STANDARD	CN	01/10/75 30/11/82
		PICK-UP CABINE DUPLA AMBULANCIA		
		PECA CANCELADA SEM ESTOQUE		

Kombi T1
101-00

CARCACA DO MOTOR - AR

REF.	NÚMERO DA PEÇA	DENOMINAÇÃO DA PEÇA / MODELOS - ACABAMENTOS	USO	DATAS
24	N/ 014399/3 /	PRISIONEIRO AM8X97 LUXO FURGAO STANDARD AMBULANCIA PICK-UP CABINE DUPLA	01 01 01 01	01/10/75 30/09/86 01/10/75 31/07/97 01/10/75 31/01/00 01/10/75 30/12/86
26	N/ 011008/5 /	PORCA SEXTAVADA M8 LUXO FURGAO STANDARD AMBULANCIA PICK-UP CABINE DUPLA	19 19 19 19	01/10/75 30/09/86 01/10/75 31/07/97 01/10/75 31/01/00 01/10/75 30/12/86
27	N/ 010350/A /	PARAFUSO SEXTAVADO BM8X50 LUXO FURGAO STANDARD AMBULANCIA PICK-UP CABINE DUPLA	02 02 02 02	01/10/75 30/09/86 01/10/75 31/07/97 01/10/75 31/01/00 01/10/75 30/12/86
28	N/ 010352/1 /	PARAFUSO SEXTAVADO M8X55 LUXO FURGAO STANDARD AMBULANCIA PICK-UP CABINE DUPLA	01 01 01 01	01/10/75 30/09/86 01/10/75 31/07/97 01/10/75 31/01/00 01/10/75 30/12/86
29	N/ 014428/5 /	PRISIONEIRO LUXO FURGAO STANDARD PICK-UP AMBULANCIA PECA CANCELADA SEM ESTOQUE	02	01/10/75 30/04/78
30	N/ 014407/3 /	PRISIONEIRO AM8AX62 LUXO FURGAO STANDARD AMBULANCIA PICK-UP CABINE DUPLA	02 02 02 02	01/10/75 30/09/86 01/10/75 31/07/97 01/10/75 31/01/00 01/10/75 30/12/86
31	N/ 014443/8 /	PRISIONEIRO AM8AX38 LUXO FURGAO STANDARD AMBULANCIA PICK-UP CABINE DUPLA	04 04 04 04	01/10/75 30/09/86 01/10/75 31/07/97 01/10/75 31/01/00 01/10/75 30/12/86
32	040/ 101207/1 /	SUPORTE DO DINAMO FURGAO R41/ 421 STANDARD R41/ 421 AMBULANCIA R41/ 421 PICK-UP R41 PICK-UP 421	01 01 01	01/09/87 31/07/97 01/09/87 04/01/98 01/09/87 26/02/98
(32)	043/ 101210/B /	SUPORTE DO DINAMO PICK-UP 507 PICK-UP 506	01 01	05/01/98 31/01/00 27/02/98 31/01/00

Kombi T1 101-00		CARCACA DO MOTOR - AR		
REF.	NÚMERO DA PEÇA	DENOMINAÇÃO DA PEÇA / MODELOS - ACABAMENTOS	USO	DATAS
(32)	040/ 101211/1 /	SUPORTE DO DINAMO		
		LUXO 086/ 087	01	01/10/75 30/09/86
		FURGAO 086/ 087 STANDARD 086/ 087 PICK-UP 086/ 087	01	01/10/75 30/08/87
		AMBULANCIA 086/ 087 CABINE DUPLA 086/ 087	01	01/10/75 30/12/86
(32)	040/ 101211/2 /	SUPORTE DO DINAMO		
		LUXO FURGAO STANDARD PICK-UP CABINE DUPLA AMBULANCIA PECA CANCELADA SEM ESTOQUE	01	01/10/75 30/12/83
32A	BAA/ 101212/ /	ANEL DE VEDACAO		
		PICK-UP 506 PICK-UP 507	01 01	27/02/98 31/01/00 05/01/98 31/01/00
33	113/ 101217/ /	VEDACAO		
		LUXO	01	01/10/75 30/09/86
		FURGAO R41/ 421 STANDARD R41/ 421 AMBULANCIA R41/ 421	01	01/10/75 31/07/97
		PICK-UP R41	01	01/10/75 04/01/98
		PICK-UP 421 CABINE DUPLA R41/ 421	01 01	01/10/75 26/02/98 01/10/75 30/12/86
34	N/ 014400/3 /	PRISIONEIRO AM8AX35		
		LUXO	04	01/08/77 30/09/86
		FURGAO STANDARD AMBULANCIA PICK-UP	04 04	01/08/77 31/07/97 01/08/77 21/09/98
		CABINE DUPLA	04	01/10/75 30/12/86
(34)	N/ 014443/8 /	PRISIONEIRO AM8AX38		
		LUXO FURGAO STANDARD PICK-UP AMBULANCIA PICK-UP	04 04	01/10/75 30/07/77 22/09/98 31/01/00
35	N/ 014400/3 /	PRISIONEIRO AM8AX35		
		LUXO	01	01/10/75 30/09/86
		FURGAO	01	01/03/83 31/07/97
		STANDARD AMBULANCIA PICK-UP	01 01	01/10/75 31/07/97 01/10/75 31/01/00
		CABINE DUPLA	01	01/10/75 30/12/86
(35)	N/ 014451/2 /	PRISIONEIRO AM6AX23 LUXO R41 FURGAO R41 STANDARD R41 PICK-UP R41 CABINE DUPLA R41 AMBULANCIA R41	01	01/10/75 28/02/83
(35)	N/ 014452/1 /	PRISIONEIRO CM8A/M6X23 LUXO R41 FURGAO R41 STANDARD R41 PICK-UP R41 CABINE DUPLA R41 AMBULANCIA R41	CN	01/10/75 28/02/83

Kombi T1
101-00

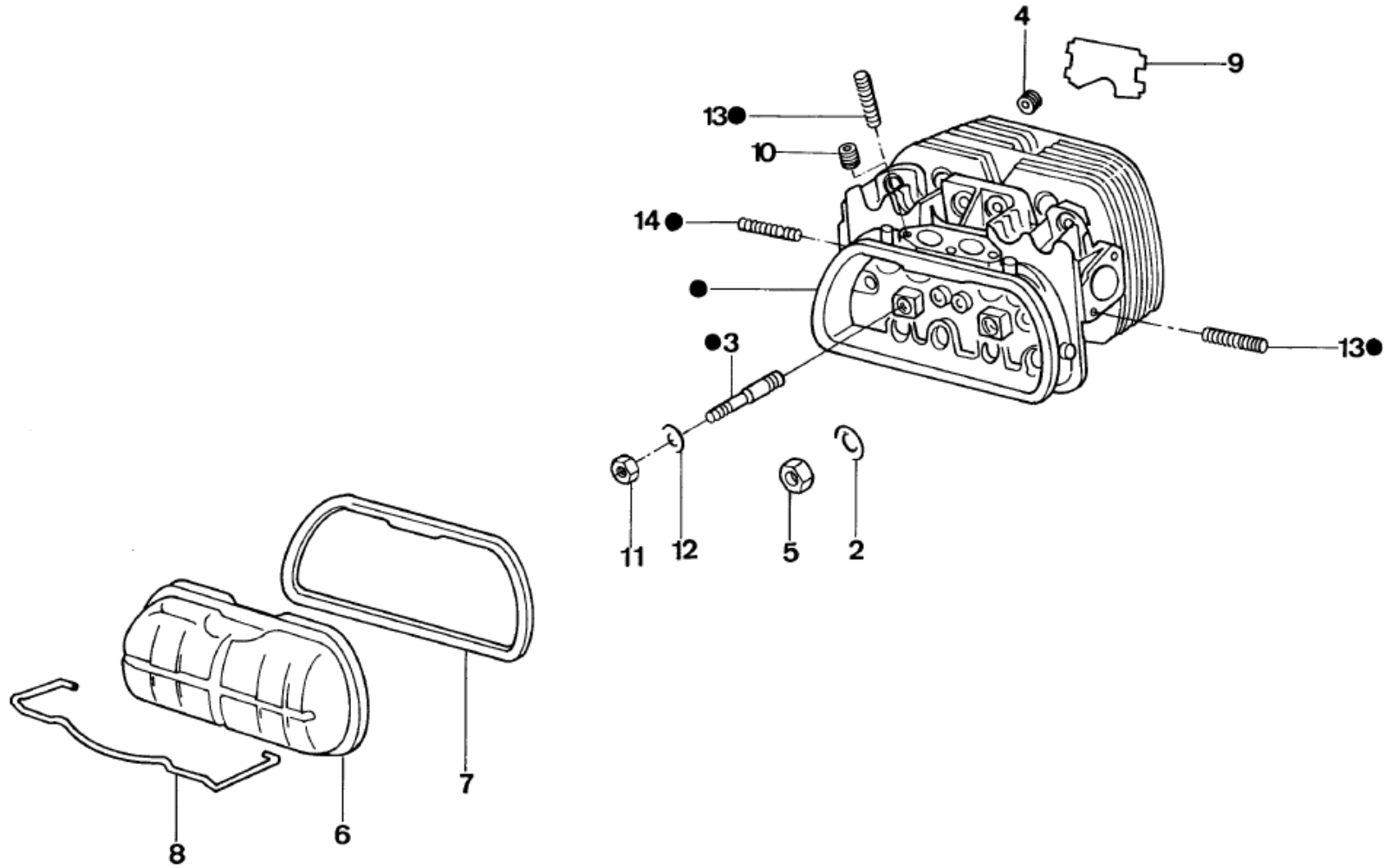
CARCACA DO MOTOR - AR

REF.	NÚMERO DA PEÇA	DENOMINAÇÃO DA PEÇA / MODELOS - ACABAMENTOS	USO	DATAS
36	N/ 014455/5 /	PRISIONEIRO AM8AX31		
		LUXO	01	01/10/75 30/09/86
		FURGAO STANDARD	01	01/10/75 31/07/97
		PICK-UP	01	01/10/75 31/01/00
		CABINE DUPLA	01	01/10/75 30/12/86
AMBULANCIA	01	01/03/83 31/07/97		
37	N/ 014419/1 /	PRISIONEIRO AM8AX112		
		LUXO	01	01/10/75 30/09/86
		FURGAO STANDARD AMBULANCIA	01	01/10/75 31/07/97
		PICK-UP	01	01/10/75 31/01/00
CABINE DUPLA	01	01/10/75 30/12/86		
38	N/ 014444/5 /	PRISIONEIRO AM8AX125		
		LUXO	01	01/10/75 30/09/86
		FURGAO STANDARD AMBULANCIA	01	01/10/75 31/07/97
		PICK-UP	01	01/10/75 31/01/00
CABINE DUPLA	01	01/10/75 30/12/86		
39	040/ 101395/1 /	PRISIONEIRO		
		LUXO	07	01/10/75 30/09/86
		FURGAO STANDARD AMBULANCIA	07	01/10/75 31/07/97
		PICK-UP	07	01/10/75 31/01/00
CABINE DUPLA	07	01/10/75 30/12/86		
41	040/ 919081/1 /	INTERRUPTOR PRESSAO DO OLEO		
		LUXO	01	01/10/75 30/09/86
		FURGAO STANDARD AMBULANCIA	01	01/10/75 31/07/97
		PICK-UP	01	01/10/75 31/01/00
CABINE DUPLA	01	01/10/75 30/12/86		
42	111/ 951195/2 /	PECA CANCELADA SEM ESTOQUE		
43	026/ 906161/ /	SENSOR DE TEMPERATURA		
		PICK-UP 507	01	05/01/98 31/01/00
		PICK-UP 506	01	27/02/98 31/01/00
-	311/ 101640/3 /	PECA INTERCALADA ROSCADA M8X1.25X16		
		LUXO	CN	01/10/75 30/09/86
		FURGAO STANDARD AMBULANCIA	CN	01/10/75 31/07/97
		PICK-UP	CN	01/10/75 31/01/00
CABINE DUPLA	CN	01/10/75 30/12/86		
-	311/ 101650/1 /	BUCHA ROSCADA		
		LUXO	CN	01/10/75 30/09/86
		FURGAO STANDARD AMBULANCIA	CN	01/10/75 31/07/97
		PICK-UP	CN	01/10/75 31/01/00
CABINE DUPLA	CN	01/10/75 30/12/86		

Kombi T1
101-00

CARACA DO MOTOR - AR

REF.	NÚMERO DA PEÇA	DENOMINAÇÃO DA PEÇA / MODELOS - ACABAMENTOS	USO	DATAS
-	111/ 198007/3 /	JOGO DE JUNTAS PARA MOTOR LUXO FURGAO STANDARD AMBULANCIA PICK-UP CABINE DUPLA CANCELADO / SUBSTITUIDO POR: 040 198 099 1 111 198 099 7 111 198 099 10 113 101 481 F 113 109 449 B PECA CANCELADA SEM ESTOQUE	01 01 01 01	01/10/75 30/09/86 01/10/75 31/07/97 01/10/75 31/01/00 01/10/75 30/12/86
-	040/ 198099/1 /	JOGO DE JUNTAS LUXO FURGAO STANDARD AMBULANCIA PICK-UP CABINE DUPLA	01 01 01 01	01/10/75 30/09/86 01/10/75 31/07/97 01/10/75 31/01/00 01/10/75 30/12/86
-	111/ 198099/10/	JOGO DE JUNTAS LUXO FURGAO STANDARD AMBULANCIA PICK-UP CABINE DUPLA	01 01 01 01	01/10/75 30/09/86 01/10/75 31/07/97 01/10/75 31/01/00 01/10/75 31/12/86
-	111/ 198099/7 /	JOGO DE JUNTAS LUXO FURGAO STANDARD AMBULANCIA PICK-UP CABINE DUPLA	01 01 01 01	01/10/75 30/09/86 01/10/75 31/07/97 01/10/75 31/01/00 01/10/75 30/12/86



Kombi T1 101-35		CABECOTE - AR		
REF.	NÚMERO DA PEÇA	DENOMINAÇÃO DA PEÇA / MODELOS - ACABAMENTOS	USO	DATAS
1	040/ 101355/19/	CABECOTE DOS CILINDROS		
		LUXO R41 FURGAO R41 STANDARD R41 PICK-UP R41 CABINE DUPLA R41 AMBULANCIA R41 STANDARD R41+ 292	02	01/10/75 30/12/83
(1)	040/ 101355/29/	CABECOTE DO MOTOR		
		LUXO R41/ 421	02	01/01/84 30/09/86
		LUXO 292/ 410	02	01/12/84 30/09/86
		FURGAO 292/ 410 STANDARD 292/ 410 AMBULANCIA 292/ 410	02	01/12/84 31/07/97
		FURGAO R41/ 421 STANDARD R41/ 421 AMBULANCIA R41/ 421	02	01/01/84 31/07/97
		PICK-UP 292/ 410	02	01/12/84 04/01/98
		PICK-UP 421	02	01/01/84 26/02/98
		PICK-UP R41	02	01/01/84 04/01/98
		PICK-UP 506	02	27/02/98 31/01/00
		PICK-UP 507	02	05/01/98 31/01/00
		CABINE DUPLA 292/ 410	02	01/12/84 30/12/86
		CABINE DUPLA R41/ 421	02	01/01/84 30/12/86
2	N/ 015401/1 /	ARRUELA		
		LUXO FURGAO STANDARD PICK-UP CABINE DUPLA AMBULANCIA STANDARD 292	16	01/09/82 30/12/83
(2)	040/ 101129/1 /	ARRUELA 8.4		
		LUXO 292/ 410 PICK-UP 292/ 410	16	01/12/84 30/09/86
		LUXO	16	01/05/81 30/09/86
		FURGAO 292/ 410 STANDARD 292/ 410 AMBULANCIA 292/ 410	16	01/12/84 31/07/97
		FURGAO STANDARD AMBULANCIA	16	01/05/81 31/07/97
		PICK-UP	16	01/05/81 31/01/00
		CABINE DUPLA 292/ 410	16	01/12/84 30/12/86
		CABINE DUPLA	16	01/05/81 30/12/86
(2)	113/ 101461/1 /	ARRUELA A10.5		
		LUXO FURGAO STANDARD PICK-UP CABINE DUPLA AMBULANCIA	16	01/10/75 30/04/81
3	040/ 101399/2 /	PRISIONEIRO M8/M10AX62		
		LUXO	04	01/10/75 30/09/86
		FURGAO STANDARD AMBULANCIA	04	01/10/75 31/07/97
		PICK-UP	04	01/10/75 31/01/00
4	111/ 101451/A /	PECA INTERCALADA ROSCADA M14X1,25X4,5A		
		LUXO	CN	01/10/75 30/09/86
		FURGAO STANDARD AMBULANCIA PICK-UP	CN	01/10/75 31/07/97
			CN	01/10/75 31/01/00

Kombi T1
101-35

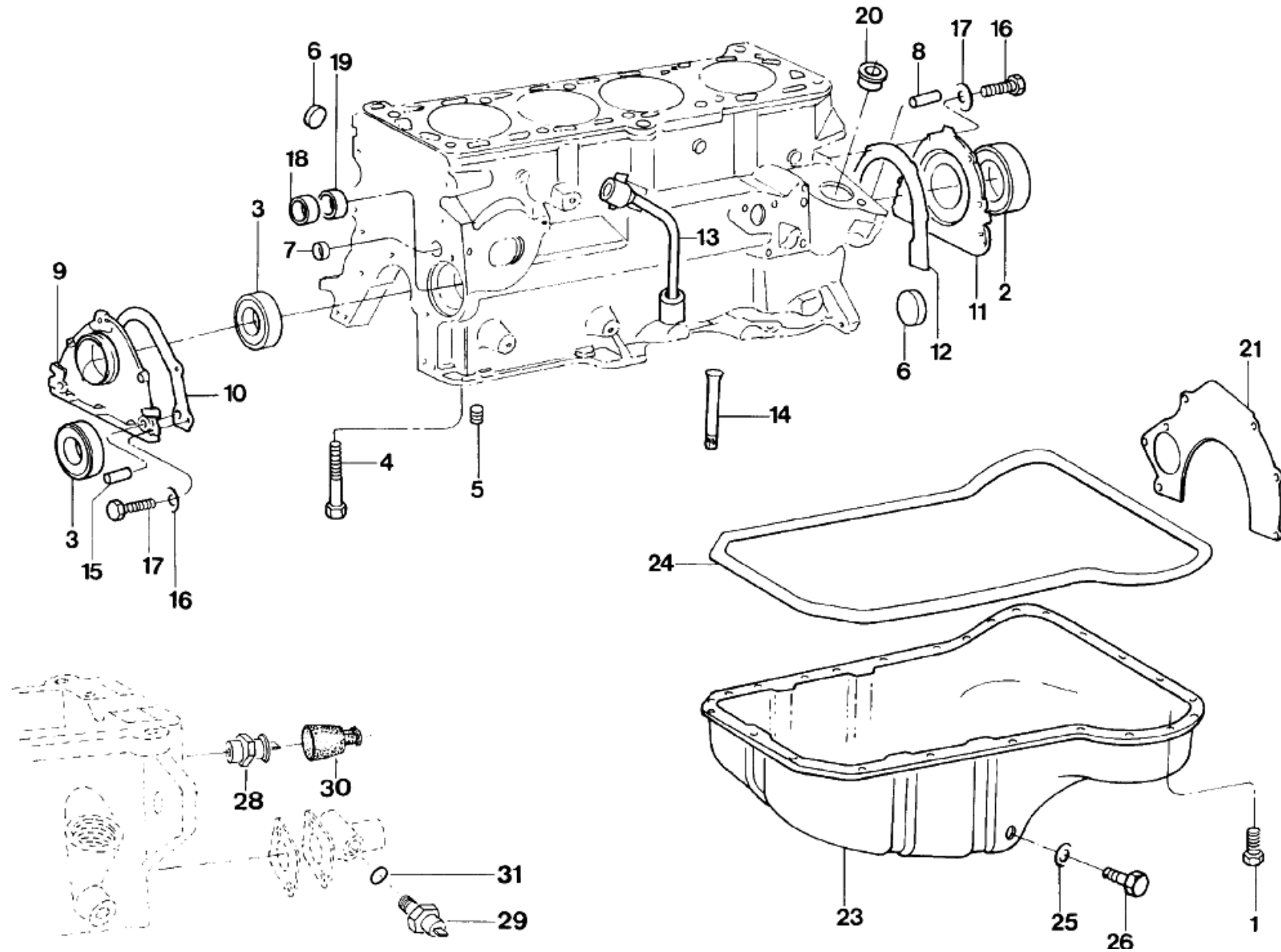
CABECOTE - AR

REF.	NÚMERO DA PEÇA	DENOMINAÇÃO DA PEÇA / MODELOS - ACABAMENTOS	USO	DATAS
		CABINE DUPLA	CN	01/10/75 30/12/86
5	040/ 101457/1 /	PORCA SEXTAVADA LUXO FURGAO STANDARD PICK-UP CABINE DUPLA AMBULANCIA PECA CANCELADA SEM ESTOQUE	16	01/10/75 30/04/81
(5)	040/ 101457/2 /	PORCA SEXTAVADA M8 LUXO 292/ 410 CABINE DUPLA 292/ 410 LUXO CABINE DUPLA FURGAO STANDARD AMBULANCIA FURGAO 292/ 410 STANDARD 292/ 410 AMBULANCIA 292/ 410 PICK-UP 292/ 410 PICK-UP	16 16 16 16 16	01/12/84 30/09/86 01/05/81 30/09/86 01/05/81 31/07/97 01/12/84 31/07/97 01/12/84 31/01/00 01/05/81 31/01/00
(5)	043/ 101457/ /	PORCA SEXTAVADA M8 LUXO FURGAO STANDARD PICK-UP CABINE DUPLA AMBULANCIA STANDARD 292	16 16	01/09/82 31/12/83 01/09/82 30/11/84
6	040/ 101475/4 /	TAMPA DO CABECOTE LUXO FURGAO STANDARD AMBULANCIA PICK-UP CABINE DUPLA	02 02 02 02	01/10/75 30/09/86 01/10/75 31/07/97 01/10/75 31/01/00 01/10/75 30/12/86
7#	113/ 101481/F /	VEDACAO LUXO FURGAO STANDARD AMBULANCIA PICK-UP CABINE DUPLA	02 02 02 02	01/10/75 30/09/86 01/10/75 31/07/97 01/10/75 31/01/00 01/10/75 30/12/86
8	311/ 101487/ /	ESTRIBO DE APERTO LUXO FURGAO STANDARD AMBULANCIA PICK-UP CABINE DUPLA	02 02 02 02	01/10/75 30/09/86 01/10/75 31/07/97 01/10/75 31/01/00 01/10/75 30/12/86
9	040/ 101495/1 /	DEFLETOR LUXO FURGAO STANDARD PICK-UP CABINE DUPLA AMBULANCIA STANDARD 292 PECA CANCELADA SEM ESTOQUE	02 02	01/10/75 31/12/83 01/10/75 30/11/84
(9)	040/ 101495/5 /	DEFLETOR LUXO 292/ 410 LUXO FURGAO STANDARD AMBULANCIA FURGAO 292/ 410 STANDARD 292/	02 02 02 02	01/12/84 30/09/86 01/01/84 30/09/86 01/01/84 31/07/97 01/12/84 31/07/97

Kombi T1
101-35

CABECOTE - AR

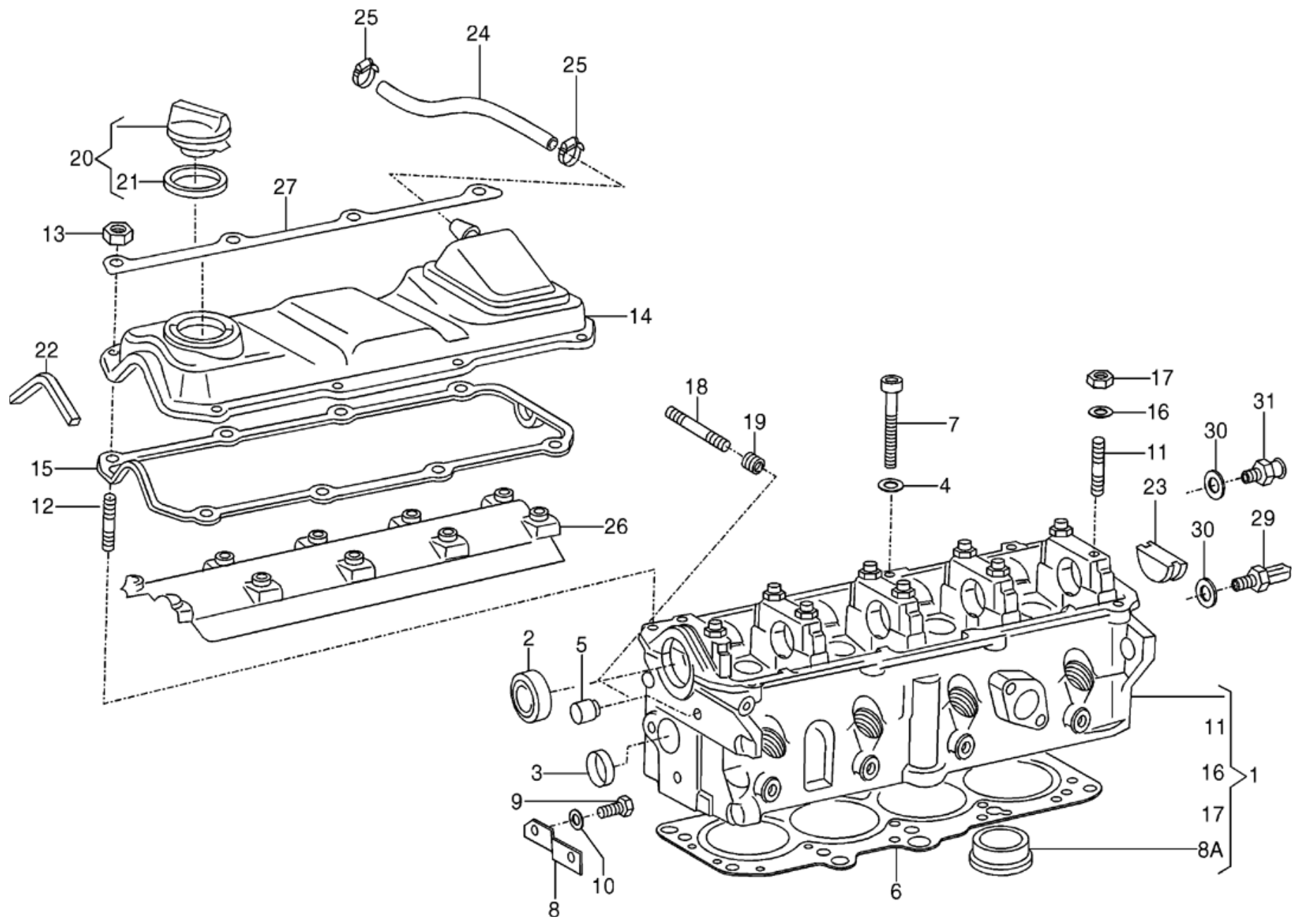
REF.	NÚMERO DA PEÇA	DENOMINAÇÃO DA PEÇA / MODELOS - ACABAMENTOS	USO	DATAS
		410 AMBULANCIA 292/ 410		
		PICK-UP 292/ 410	02	01/12/84 31/01/00
		PICK-UP	02	01/01/84 31/01/00
		CABINE DUPLA 292/ 410	02	01/12/84 30/12/86
		CABINE DUPLA	02	01/01/84 30/12/86
10	311/ 101620/2 /	PEÇA INTERCALADA ROSCADA M6X1X9 HELI-COIL		
		LUXO	CN	01/10/75 30/09/86
		FURGAO STANDARD AMBULANCIA	CN	01/10/75 31/07/97
		PICK-UP	CN	01/10/75 31/01/00
		CABINE DUPLA	CN	01/10/75 30/12/86
11	N/ 011008/5 /	PORCA SEXTAVADA M8		
		LUXO	04	01/10/75 30/09/86
		FURGAO STANDARD AMBULANCIA	04	01/10/75 31/07/97
		PICK-UP	04	01/10/75 31/01/00
		CABINE DUPLA	04	01/10/75 30/12/86
13	N/ 014393/3 /	PRISIONEIRO AM8AX40		
		LUXO	04	01/10/75 30/09/86
		FURGAO STANDARD AMBULANCIA	04	01/10/75 31/07/97
		PICK-UP	04	01/10/75 31/01/00
		CABINE DUPLA	04	01/10/75 30/12/86
14	N/ 014400/3 /	PRISIONEIRO AM8AX35		
		LUXO FURGAO PICK-UP	08	01/10/75 30/12/83
		CABINE DUPLA AMBULANCIA		
		STANDARD	08	01/10/75 30/11/84
(14)	N/ 014443/8 /	PRISIONEIRO AM8AX38		
		LUXO	08	01/01/84 30/09/86
		LUXO 292/ 410	08	01/12/84 30/09/86
		FURGAO 292/ 410 STANDARD 292/	08	01/12/84 31/07/97
		410 AMBULANCIA 292/ 410		
		FURGAO STANDARD AMBULANCIA	08	01/01/84 31/07/97
		PICK-UP	08	01/01/84 31/01/00
		PICK-UP 292/ 410	08	01/12/84 31/01/00
		CABINE DUPLA	08	01/01/84 30/12/86
		CABINE DUPLA 292/ 410	08	01/12/84 30/12/86



**Kombi T1
103-20****BLOCO DOS CILINDROS E CARTER
DE OLEO - DIESEL**

REF.	NÚMERO DA PEÇA	DENOMINAÇÃO DA PEÇA / MODELOS - ACABAMENTOS	USO	DATAS
1	N/ 900084/01/	PARAFUSO DE COLAR SEXTAVADO M6X14 FURGAO 222 PICK-UP 222 CABINE DUPLA 222	20	01/02/81 30/12/86
2	048/ 103051/ /	RETENTOR FURGAO 222 PICK-UP 222 CABINE DUPLA 222	01	01/02/81 30/12/86
4	N/ 010465/11/	PARAFUSO SEXTAVADO M10X65 FURGAO 222 PICK-UP 222 CABINE DUPLA 222	10	01/02/81 30/12/86
5	N/ 022201/1 /	PECA INTERCALADA ROSCADA AM10X15 FURGAO 222 PICK-UP 222 CABINE DUPLA 222	CN	01/02/81 30/12/86
6	059/ 103113/ /	TAMPA DE FECHAMENTO 36,6 FURGAO 222 PICK-UP 222 CABINE DUPLA 222	04	01/02/81 30/12/86
7	030/ 103113/ /	TAMPA DE FECHAMENTO A14 FURGAO 222 PICK-UP 222 CABINE DUPLA 222	02	01/02/81 31/12/98
8	ZBA/ 103117/ /	TAMPAO 8,4 FURGAO 222 PICK-UP 222 CABINE DUPLA 222	CN	01/02/81 30/12/86
(8)	026/ 103117/1 /	TAMPAO 6,4 FURGAO 222 PICK-UP 222 CABINE DUPLA 222	01	01/02/81 30/12/86
9	068/ 103153/ /	FLANGE DE VEDACAO FURGAO 222 PICK-UP 222 CABINE DUPLA 222	01	01/02/81 30/12/86
10#	041/ 103161/ /	VEDACAO FURGAO 222 PICK-UP 222 CABINE DUPLA 222	01	01/02/81 30/12/86
11	055/ 103173/B /	FLANGE DE VEDACAO FURGAO 222 PICK-UP 222 CABINE DUPLA 222 PECA CANCELADA SEM ESTOQUE	01	01/02/81 30/12/86
(11)	056/ 103173/B /	FLANGE DE VEDACAO FURGAO 222 PICK-UP 222 CABINE DUPLA 222 PECA CANCELADA SEM ESTOQUE	01	01/02/81 30/12/86
12#	056/ 103181/ /	VEDACAO FURGAO 222 PICK-UP 222 CABINE DUPLA 222	01	01/02/81 30/12/86
13	068/ 115631/1 /	TUBO P/VARETA DO NIVEL OLEO FURGAO 222 PICK-UP 222 CABINE DUPLA 222 PECA CANCELADA SEM ESTOQUE	01	01/09/81 30/12/86
14	049/ 103635/ /	TUBO P/VARETA DO NIVEL OLEO FURGAO 222 PICK-UP 222 CABINE DUPLA 222 PECA CANCELADA SEM ESTOQUE	01	01/02/81 30/08/81

Kombi T1 103-20		BLOCO DOS CILINDROS E CARTER DE OLEO - DIESEL		
REF.	NÚMERO DA PEÇA	DENOMINAÇÃO DA PEÇA / MODELOS - ACABAMENTOS	USO	DATAS
15	N/ 043207/2 /	PINO CILINDRICO 8H8X14 FURGAO 222 PICK-UP 222 CABINE DUPLA 222	04	01/02/81 30/12/86
16	N/ 010216/8 /	PARAFUSO SEXTAVADO M6X18 C8,8 PICK-UP 222 CABINE DUPLA 222	CN	01/02/81 30/12/86
(16)	N/ 010240/7 /	PARAFUSO SEXTAVADO M8X20 PICK-UP 222 CABINE DUPLA 222	01	01/02/81 30/12/86
(16)	N/ 012226/2 /	ARRUELA MOLA B6 FURGAO 222	08	01/02/81 30/12/86
17	N/ 010216/8 /	PARAFUSO SEXTAVADO M6X18 C8,8 FURGAO 222	CN	01/02/81 30/12/86
(17)	N/ 010240/7 /	PARAFUSO SEXTAVADO M8X20 FURGAO 222	01	01/02/81 30/12/86
(17)	N/ 012226/2 /	ARRUELA MOLA B6 PICK-UP 222 CABINE DUPLA 222	08	01/02/81 30/12/86
18	056/ 103501/ /	CASQUILHO FURGAO 222 PICK-UP 222 CABINE DUPLA 222	01	01/02/81 30/12/86
19	056/ 103521/ /	CASQUILHO FURGAO 222 PICK-UP 222 CABINE DUPLA 222	01	01/02/81 30/12/86
20	056/ 103541/ /	CASQUILHO FURGAO 222 PICK-UP 222 CABINE DUPLA 222	01	01/02/81 31/12/86
21	056/ 103551/B /	PLACA INTERMEDIARIA FURGAO 222 PICK-UP 222 CABINE DUPLA 222	01	01/02/81 30/12/86
22	068/ 198011/1 /	JOGO DE JUNTAS FURGAO 222 PICK-UP 222 CABINE DUPLA 222 PECA CANCELADA SEM ESTOQUE	01	01/02/81 30/12/86
23	048/ 103601/1 /	CARTER DE OLEO FURGAO 222 PICK-UP 222 CABINE DUPLA 222	01	01/02/84 30/12/86
(23)	056/ 103601/1 /	CARTER DE OLEO FURGAO 222 PICK-UP 222 CABINE DUPLA 222 PECA CANCELADA SEM ESTOQUE	01	01/02/81 30/01/84
(24)	041/ 103609/ /	VEDACAO PARA CARTER DO OLEO FURGAO 222 PICK-UP 222 CABINE DUPLA 222	01	01/02/81 30/12/86
25	N/ 013849/2 /	ANEL DE VEDACAO A14X20		

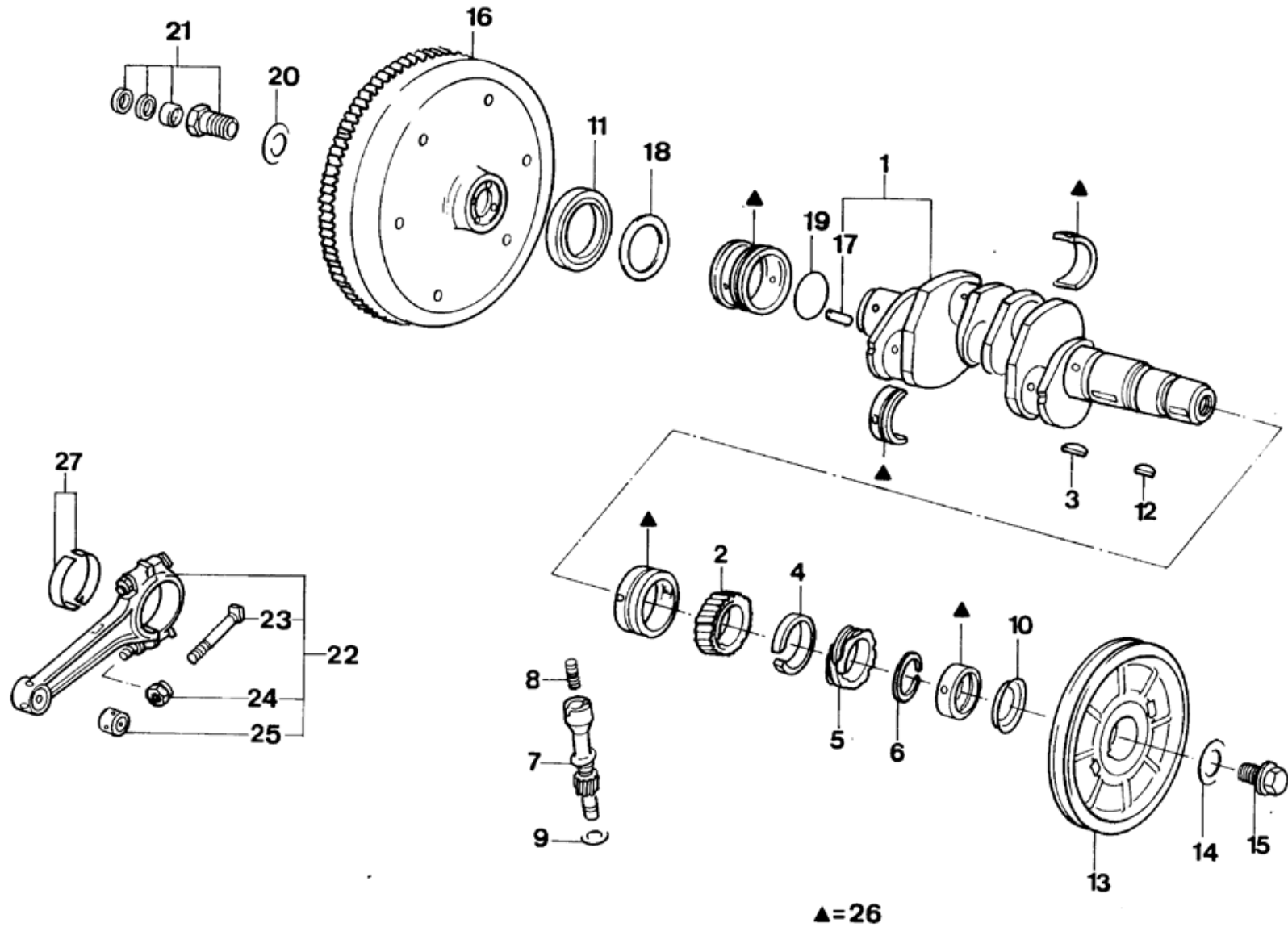


**Kombi T1
103-65****CABECOTE - DIESEL**

REF.	NÚMERO DA PEÇA	DENOMINAÇÃO DA PEÇA / MODELOS - ACABAMENTOS	USO	DATAS
1	068/ 103351/R2/	CABECOTE DO MOTOR FURGAO 222 PICK-UP 222 CABINE DUPLA 222	01	01/02/81 31/12/86
3	N/ 011914/2 /	TAMPA DE FECHAMENTO 24 FURGAO 222 PICK-UP 222 CABINE DUPLA 222	01	01/02/81 31/12/86
(3)	N/ 011919/1 /	TAMPA DE FECHAMENTO B25 FURGAO 222 PICK-UP 222 CABINE DUPLA 222	01	01/02/81 30/12/86
4	056/ 103377/ /	ARRUELA 11,5X2 FURGAO 222 PICK-UP 222 CABINE DUPLA 222	10	01/02/81 30/12/81
(4)	N/ 901157/01/	ARRUELA 12,5X23X4,5 FURGAO 222 PICK-UP 222 CABINE DUPLA 222	10	01/02/81 30/12/86
5	026/ 103379/3 /	TAMPAO 7.4 FURGAO 222 PICK-UP 222 CABINE DUPLA 222	01	01/02/81 30/12/86
(5)	056/ 103379/ /	TAMPAO 7,4 FURGAO 222 PICK-UP 222 CABINE DUPLA 222 PECA CANCELADA SEM ESTOQUE	01	01/02/81 30/12/86
6	068/ 103383/FL/	JUNTA DO CABECOTE 1,4MM FURGAO 222 PICK-UP 222 CABINE DUPLA 222 PECA CANCELADA SEM ESTOQUE	01	01/02/81 31/12/86
(6)	068/ 103383/FM/	JUNTA DO CABECOTE 1,53MM FURGAO 222 PICK-UP 222 CABINE DUPLA 222	01	01/02/81 31/12/86
(6)	068/ 103383/FN/	JUNTA DO CABECOTE 1,61MM FURGAO 222 PICK-UP 222 CABINE DUPLA 222	01	01/02/81 31/12/86
7	046/ 103385/ /	PARAFUSO CILINDRICO MULTI-DENT ADO INTERNAMENTE M11X98 FURGAO 222 PICK-UP 222 CABINE DUPLA 222	10	01/02/81 31/12/81
(7)	049/ 103385/A /	PARAFUSO CILINDRICO MULTI-DENT ADO INTERNAMENTE FURGAO 222 PICK-UP 222 CABINE DUPLA 222 M11X115	10	01/01/82 31/12/86
8	068/ 103390/ /	SUPORTE FURGAO 222 PICK-UP 222 CABINE DUPLA 222	01	01/02/81 30/12/86
9	N/ 010239/11/	PARAFUSO SEXTAVADO M8X18 PICK-UP 222 CABINE DUPLA 222	01	01/02/81 30/12/86
11	056/ 103397/ /	PRISIONEIRO M8X56 FURGAO 222 PICK-UP 222 CABINE DUPLA 222	10	01/02/81 30/12/86

**Kombi T1
103-65****CABECOTE - DIESEL**

REF.	NÚMERO DA PEÇA	DENOMINAÇÃO DA PEÇA / MODELOS - ACABAMENTOS	USO	DATAS
12	034/ 103400/ /	PRISIONEIRO C/COLAR FURGAO 222 PICK-UP 222 CABINE DUPLA 222 M6X14/M6X14	08	01/02/81 31/12/86
13	N/ 011006/2 /	PORCA SEXTAVADA M6 FURGAO 222 PICK-UP 222 CABINE DUPLA 222	08	01/02/81 30/12/86
14	026/ 103469/1 /	TAMPA DO CABECOTE FURGAO 222 PICK-UP 222 CABINE DUPLA 222	01	01/01/85 30/12/86
(14)	026/ 103469/8 /	TAMPA DO CABECOTE FURGAO 222 PICK-UP 222 CABINE DUPLA 222	01	01/02/81 30/12/84
15#	026/ 103483/1 /	JUNTA FURGAO 222 PICK-UP 222 CABINE DUPLA 222	01	01/02/81 31/12/86
16	N/ 011558/2 /	ARRUELA 8,4 FURGAO 222 PICK-UP 222 CABINE DUPLA 222	10	01/02/81 30/12/86
17	N/ 011008/5 /	PORCA SEXTAVADA M8 FURGAO 222 PICK-UP 222 CABINE DUPLA 222	10	01/02/81 30/12/86
18	N/ 044411/1 /	PRISIONEIRO M8X30 FURGAO 222 PICK-UP 222 CABINE DUPLA 222	08	01/02/81 30/12/86
19	311/ 101167/A /	PECA INTERCALADA ROSCADA M8X12 FURGAO 222 PICK-UP 222 CABINE DUPLA 222	CN	01/02/81 30/12/86
20	030/ 103485/M /	TAMPA DE FECHAMENTO FURGAO 222 PICK-UP 222 CABINE DUPLA 222	01	01/02/81 31/12/86
21	06A/ 103483/D /	VEDACAO FURGAO 222 PICK-UP 222 CABINE DUPLA 222	01	01/02/81 30/12/86
22	056/ 103489/A /	TIRAS DE VEDACAO FURGAO 222 PICK-UP 222 CABINE DUPLA 222	01	01/02/81 30/12/86
23#	049/ 103491/ /	VEDACAO SEMI-REDONDA FURGAO 222 PICK-UP 222 CABINE DUPLA 222	01	01/02/81 30/12/86
24	068/ 103493/A /	MANGUEIRA DE AR FURGAO 222 PICK-UP 222 CABINE DUPLA 222	01	01/02/81 30/07/82
26	026/ 103547/ /	DEFLETOR DE OLEO FURGAO 222 PICK-UP 222 CABINE DUPLA 222	01	01/01/85 30/12/86
27	056/ 103591/A /	FAIXA REFORCO FURGAO 222 PICK-UP 222 CABINE DUPLA 222	02	01/02/81 30/12/86
30	N/ 013814/1 /	ANEL DE VEDACAO A14X18 FURGAO 222 PICK-UP 222 CABINE DUPLA 222	01	01/02/81 30/12/86



Kombi T1 105-00		ARVORE DE MANIVELAS, VOLANTE DO MOTOR E BIELAS - AR		
REF.	NÚMERO DA PEÇA	DENOMINAÇÃO DA PEÇA / MODELOS - ACABAMENTOS	USO	DATAS
1	040/ 105101/6 /	ARVORE DE MANIVELAS		
		LUXO	01	01/10/75 30/09/86
		FURGAO STANDARD AMBULANCIA	01	01/10/75 31/07/97
		PICK-UP	01	01/10/75 31/01/00
		CABINE DUPLA	01	01/10/75 30/12/86
		ALTERNADA 311/ 105101/3/		
2	040/ 105209/1 /	ENGRENAGEM ARVORE DE MANIVELAS		
		LUXO	01	01/10/75 30/09/86
		FURGAO STANDARD AMBULANCIA	01	01/10/75 31/07/97
		PICK-UP	01	01/10/75 31/01/00
		CABINE DUPLA	01	01/10/75 30/12/86
3	040/ 105213/1 /	CHAVETA		
		LUXO	01	01/10/75 30/09/86
		FURGAO STANDARD AMBULANCIA	01	01/10/75 31/07/97
		PICK-UP	01	01/10/75 31/01/00
		CABINE DUPLA	01	01/10/75 30/12/86
4	040/ 105219/1 /	ANEL INTERMEDIARIO		
		LUXO	01	01/10/75 30/09/86
		FURGAO STANDARD AMBULANCIA	01	01/10/75 31/07/97
		PICK-UP	01	01/10/75 31/01/00
		CABINE DUPLA	01	01/10/75 30/12/86
5	040/ 105223/1 /	RODA ACION. DISTRIB. IGNICAO		
		LUXO	01	01/10/75 30/09/86
		FURGAO STANDARD AMBULANCIA	01	01/10/75 31/07/97
		PICK-UP	01	01/10/75 31/01/00
		CABINE DUPLA	01	01/10/75 30/12/86
(5)	111/ 105223/1 /	RODA ACION. DISTRIB. IGNICAO		
		LUXO	CN	01/10/75 30/09/86
		FURGAO STANDARD AMBULANCIA	CN	01/10/75 31/07/97
		PICK-UP	CN	01/10/75 31/01/00
		CABINE DUPLA	CN	01/10/75 30/12/86
		PECA CANCELADA SEM ESTOQUE		
6	111/ 105227/ /	ANEL DE SEGURANCA		
		LUXO	01	01/10/75 30/09/86
		FURGAO STANDARD AMBULANCIA	01	01/10/75 31/07/97
		PICK-UP	01	01/10/75 31/01/00
		CABINE DUPLA	01	01/10/75 30/12/86
7	040/ 105231/1 /	EIXO ACION. DISTRIBUIDOR IGN.		
		LUXO	01	01/10/75 30/09/86
		FURGAO STANDARD AMBULANCIA	01	01/10/75 31/07/97
		PICK-UP	01	01/10/75 31/01/00

Kombi T1 105-00		ARVORE DE MANIVELAS, VOLANTE DO MOTOR E BIELAS - AR		
REF.	NÚMERO DA PEÇA	DENOMINAÇÃO DA PEÇA / MODELOS - ACABAMENTOS	USO	DATAS
		CABINE DUPLA	01	01/10/75 30/12/86
8	111/ 105233/ /	MOLA ESPACADORA LUXO	01	01/10/75 30/09/86
		FURGAO STANDARD AMBULANCIA	01	01/10/75 31/07/97
		PICK-UP	01	01/10/75 31/01/00
		CABINE DUPLA	01	01/10/75 30/12/86
9	040/ 105235/1 /	ARRUELA DE VEDACAO 0.6 LUXO	01	01/10/75 30/09/86
		FURGAO STANDARD AMBULANCIA	01	01/10/75 31/07/97
		PICK-UP	01	01/10/75 31/01/00
		CABINE DUPLA	01	01/10/75 30/12/86
10	040/ 105241/1 /	DEFLETOR DE OLEO LUXO	01	01/10/75 30/09/86
		FURGAO STANDARD AMBULANCIA	01	01/10/75 31/07/97
		PICK-UP	01	01/10/75 31/01/00
		CABINE DUPLA	01	01/10/75 30/12/86
11	040/ 105245/2 /	RETENTOR LUXO	01	01/10/75 30/09/86
		FURGAO STANDARD AMBULANCIA	01	01/10/75 31/07/97
		PICK-UP	01	01/10/75 31/01/00
		CABINE DUPLA	01	01/10/75 30/12/86
(11)	113/ 105245/2 /	RETENTOR LUXO	CN	01/10/75 30/09/86
		FURGAO STANDARD AMBULANCIA	CN	01/10/75 31/07/97
		PICK-UP	CN	01/10/75 31/01/00
		CABINE DUPLA	CN	01/10/75 30/12/86
12	113/ 105249/ /	CHAVETA LUXO	01	01/10/75 30/09/86
		FURGAO STANDARD AMBULANCIA	01	01/10/75 31/07/97
		PICK-UP	01	01/10/75 31/01/00
		CABINE DUPLA	01	01/10/75 30/12/86
13	040/ 105251/14/	POLIA LUXO R41+ 410	01	01/06/86 30/09/86
		FURGAO R41+ 410 STANDARD R41+ 410	01	01/06/86 31/07/97
		PICK-UP R41+ 410	01	01/06/86 04/01/98
		CABINE DUPLA R41+ 410	01	01/06/86 30/12/86
(13)	040/ 105251/15/	POLIA FURGAO R41 STANDARD R41 AMBULANCIA R41	01	01/11/91 31/07/97
		PICK-UP R41	01	01/11/91 04/01/98

Kombi T1 105-00		ARVORE DE MANIVELAS, VOLANTE DO MOTOR E BIELAS - AR		
REF.	NÚMERO DA PEÇA	DENOMINAÇÃO DA PEÇA / MODELOS - ACABAMENTOS	USO	DATAS
(13)	040/ 105251/8 /	POLIA		
		LUXO R41	01	01/01/84 30/09/86
		LUXO R41+ 292 FURGAO R41+ 292	01	01/12/84 30/05/86
		STANDARD R41+ 292		
		PICK-UP R41+ 292 CABINE DUPLA		
		R41+ 292 AMBULANCIA R41+ 292		
		FURGAO R41 STANDARD R41 PICK-UP R41	01	01/01/84 30/10/91
(13)	040/ 105251/9 /	AMBULANCIA R41	01	01/01/84 30/12/86
		CABINE DUPLA R41		
(13)	040/ 105251/9 /	POLIA		
		LUXO R41 FURGAO R41 STANDARD R41	01	01/10/75 31/12/83
		PICK-UP R41 CABINE DUPLA R41		
		AMBULANCIA R41		
		LUXO 421	01	01/01/84 30/09/86
		FURGAO 421 STANDARD 421 AMBULANCIA 421	01	01/01/84 31/07/97
		PICK-UP 421	01	01/01/84 26/02/98
		PICK-UP 506	01	27/02/98 31/01/00
(13)	040/ 105253/10/	PICK-UP 507	01	05/01/98 31/01/00
		CABINE DUPLA 421	01	01/01/84 30/12/86
(13)	040/ 105253/10/	POLIA 0.50 (SOBREMEDIDA)		
		LUXO 416/ 421 FURGAO 416/ 421	CN	01/10/75 30/12/83
		STANDARD 416/ 421		
		PICK-UP 416/ 421 CABINE DUPLA		
		416/ 421 AMBULANCIA 416/ 421		
(13)	040/ 105253/8 /	PECA CANCELADA SEM ESTOQUE		
		POLIA 0.50 (SOBREMEDIDA)		
		LUXO R41	CN	01/01/84 30/09/86
		LUXO R41+ 292 FURGAO R41+ 292	CN	01/12/84 30/05/86
		STANDARD R41+ 292		
		PICK-UP R41+ 292 AMBULANCIA R41+		
		292		
		FURGAO R41 STANDARD R41 AMBULANCIA R41	CN	01/01/84 31/07/97
(13)	040/ 105253/9 /	PICK-UP R41	CN	01/01/84 04/01/98
		CABINE DUPLA R41+ 292	CN	01/12/84 30/12/86
		CABINE DUPLA R41	CN	01/01/84 30/12/86
		POLIA 0.50 (SOBREMEDIDA)		
(13)	040/ 105253/9 /	LUXO R41 FURGAO R41 STANDARD R41	CN	01/10/75 30/12/83
		PICK-UP R41 CABINE DUPLA R41		
		AMBULANCIA R41		
		LUXO 421 FURGAO 421 STANDARD 421	CN	01/01/84 31/07/97
		AMBULANCIA 421		
		PICK-UP 421	CN	01/01/84 26/02/98
		PICK-UP 507	CN	05/01/98 31/01/00
		PICK-UP 506	CN	27/02/98 31/01/00
(13)	040/ 105253/9 /	CABINE DUPLA 421	CN	01/01/84 30/12/86

Kombi T1 105-00		ARVORE DE MANIVELAS, VOLANTE DO MOTOR E BIELAS - AR		
REF.	NÚMERO DA PEÇA	DENOMINAÇÃO DA PEÇA / MODELOS - ACABAMENTOS	USO	DATAS
(13)	040/ 105255/10/	POLIA 1.00 (SOBREMEDIDA) LUXO 416/ 421 FURGAO 416/ 421 STANDARD 416/ 421 PICK-UP 416/ 421 CABINE DUPLA 416/ 421 AMBULANCIA 416/ 421 PEÇA CANCELADA SEM ESTOQUE	CN	01/10/75 30/12/83
(13)	040/ 105255/13/	POLIA 1.00 (SOBREMEDIDA) LUXO R41+ 292 FURGAO R41+ 292 STANDARD R41+ 292 PICK-UP R41+ 292 CABINE DUPLA R41+ 292	CN CN CN CN	01/06/86 30/09/86 01/06/86 31/07/97 01/06/86 04/01/98 01/06/86 30/12/86
(13)	040/ 105255/8 /	POLIA 1.00 (SOBREMEDIDA) LUXO R41 LUXO R41+ 292 FURGAO R41+ 292 STANDARD R41+ 292 PICK-UP R41+ 292 CABINE DUPLA R41+ 292 AMBULANCIA R41+ 292 FURGAO R41 STANDARD R41 AMBULANCIA R41 PICK-UP R41 CABINE DUPLA R41	CN CN CN CN CN CN CN	01/01/84 30/09/86 01/12/84 30/05/86 01/01/84 31/07/97 01/01/84 04/01/98 01/01/84 30/12/86
(13)	040/ 105255/9 /	POLIA 1.00 (SOBREMEDIDA) LUXO R41 FURGAO R41 STANDARD R41 PICK-UP R41 CABINE DUPLA R41 AMBULANCIA R41 LUXO 421 FURGAO 421 STANDARD 421 AMBULANCIA 421 PICK-UP 421 PICK-UP 506 PICK-UP 507 CABINE DUPLA 421	CN CN CN CN CN CN CN	01/10/75 30/12/83 01/01/84 30/09/86 01/01/84 31/07/97 01/01/84 26/02/98 27/02/98 31/01/00 03/11/97 31/01/00 01/01/84 30/12/86
14	111/ 105259/ /	MOLA DE DISCO LUXO FURGAO STANDARD AMBULANCIA PICK-UP CABINE DUPLA	01 01 01 01	01/10/75 30/09/86 01/10/75 31/07/97 01/10/75 31/01/00 01/10/75 30/12/86
15	111/ 105263/Z /	PARAFUSO DE PRESSAO LUXO FURGAO STANDARD AMBULANCIA PICK-UP CABINE DUPLA	01 01 01 01	01/10/75 30/09/86 01/10/75 31/07/97 01/10/75 31/01/00 01/10/75 30/12/86
16	040/ 105269/1 /	VOLANTE DO MOTOR Z=130		

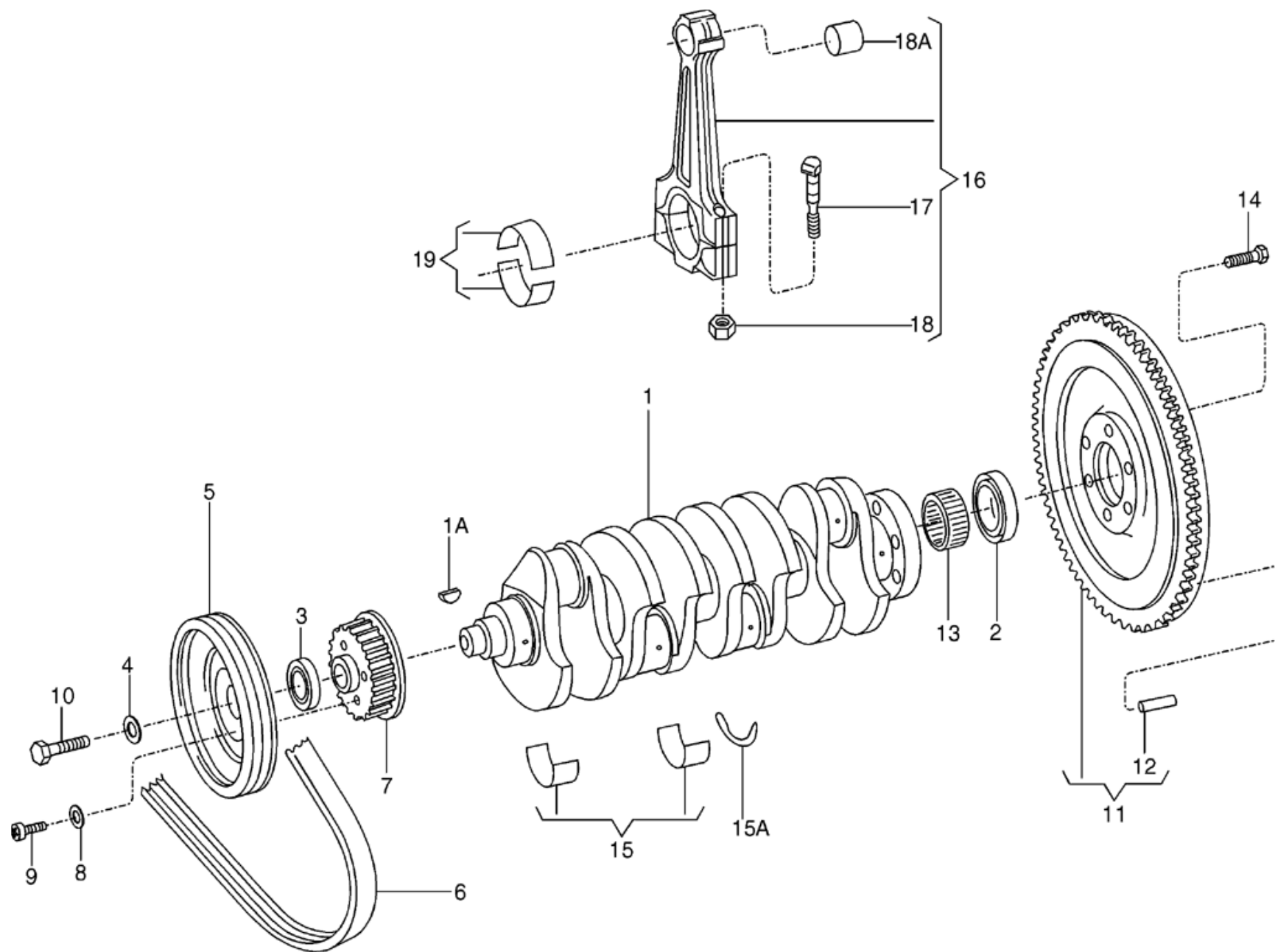
Kombi T1 105-00		ARVORE DE MANIVELAS, VOLANTE DO MOTOR E BIELAS - AR		
REF.	NÚMERO DA PEÇA	DENOMINAÇÃO DA PEÇA / MODELOS - ACABAMENTOS	USO	DATAS
		LUXO	01	01/10/75 30/09/86
		FURGAO STANDARD AMBULANCIA	01	01/10/75 31/07/97
		PICK-UP	01	01/10/75 31/01/00
		CABINE DUPLA	01	01/10/75 30/12/86
17	040/ 105277/1 /	PINO AJUSTE		
		LUXO	04	01/10/75 30/09/86
		FURGAO STANDARD AMBULANCIA	04	01/10/75 31/07/97
		PICK-UP	04	01/10/75 31/01/00
		CABINE DUPLA	04	01/10/75 30/12/86
18	040/ 105281/1 /ACB	ESPACADOR (COM TRATAMENTO DE SUPERFICIE)		
		LUXO	CN	01/10/75 30/09/86
		FURGAO STANDARD AMBULANCIA	CN	01/10/75 31/07/97
		PICK-UP	CN	01/10/75 31/01/00
		CABINE DUPLA	CN	01/10/75 30/12/86
(18)	040/ 105283/1 /	ESPACADOR 0.30		
		LUXO	CN	01/10/75 30/09/86
		FURGAO STANDARD AMBULANCIA	CN	01/10/75 31/07/97
		PICK-UP	CN	01/10/75 31/01/00
		CABINE DUPLA	CN	01/10/75 30/12/86
(18)	040/ 105285/1 /	ESPACADOR 0.32		
		LUXO	CN	01/10/75 30/09/86
		FURGAO STANDARD AMBULANCIA	CN	01/10/75 31/07/97
		PICK-UP	CN	01/10/75 31/01/00
		CABINE DUPLA	CN	01/10/75 30/12/86
(18)	040/ 105287/1 /	ESPACADOR 0.34		
		LUXO	CN	01/10/75 30/09/86
		FURGAO STANDARD AMBULANCIA	CN	01/10/75 31/07/97
		PICK-UP	CN	01/10/75 31/01/00
		CABINE DUPLA	CN	01/10/75 30/12/86
(18)	040/ 105289/1 /	ESPACADOR 0.36		
		LUXO	CN	01/10/75 30/09/86
		FURGAO STANDARD AMBULANCIA	CN	01/10/75 31/07/97
		PICK-UP	CN	01/10/75 31/01/00
		CABINE DUPLA	CN	01/10/75 30/12/86
(18)	040/ 105291/1 /	ESPACADOR 0.38		
		LUXO	CN	01/10/75 30/09/86
		FURGAO STANDARD AMBULANCIA	CN	01/10/75 31/07/97
		PICK-UP	CN	01/10/75 31/01/00
		CABINE DUPLA	CN	01/10/75 30/12/86
(18)	040/ 105293/1 /	ESPACADOR 0.26		
		LUXO	CN	01/10/75 30/09/86

Kombi T1 105-00		ARVORE DE MANIVELAS, VOLANTE DO MOTOR E BIELAS - AR		
REF.	NÚMERO DA PEÇA	DENOMINAÇÃO DA PEÇA / MODELOS - ACABAMENTOS	USO	DATAS
		FURGAO STANDARD AMBULANCIA	CN	01/10/75 31/07/97
		PICK-UP	CN	01/10/75 31/01/00
		CABINE DUPLA	CN	01/10/75 30/12/86
(18)	040/ 105295/2 /	ESPACADOR 0.28		
		LUXO	CN	01/10/75 30/09/86
		FURGAO STANDARD AMBULANCIA	CN	01/10/75 31/07/97
		PICK-UP	CN	01/10/75 31/01/00
		CABINE DUPLA	CN	01/10/75 30/12/86
19	040/ 105295/1 /	ANEL DE VEDACAO		
		LUXO	01	01/10/75 30/09/86
		FURGAO STANDARD AMBULANCIA	01	01/10/75 31/07/97
		PICK-UP	01	01/10/75 31/01/00
		CABINE DUPLA	01	01/10/75 30/12/86
19	311/ 105295/1 /	ANEL DE VEDACAO		
		LUXO	CN	01/10/75 30/09/86
		FURGAO STANDARD AMBULANCIA	CN	01/10/75 31/07/97
		PICK-UP	CN	01/10/75 31/01/00
		CABINE DUPLA	CN	01/10/75 30/12/86
20	040/ 105297/1 /	ARRUELA DE SEGURANCA		
		LUXO	01	01/10/75 30/09/86
		FURGAO STANDARD AMBULANCIA	01	01/10/75 31/07/97
		PICK-UP	01	01/10/75 31/01/00
		CABINE DUPLA	01	01/10/75 30/12/86
21	040/ 105305/1 /	PARAFUSO-OCO		
		LUXO	01	01/10/75 30/09/86
		FURGAO STANDARD AMBULANCIA	01	01/10/75 31/07/97
		PICK-UP	01	01/10/75 31/01/00
		CABINE DUPLA	01	01/10/75 30/12/86
22	040/ 105401/4 /	BIELA DO MOTOR		
		LUXO	04	01/10/75 30/09/86
		FURGAO STANDARD AMBULANCIA	04	01/10/75 31/07/97
		PICK-UP	04	01/10/75 31/01/00
		CABINE DUPLA	04	01/10/75 30/12/86
23	056/ 105425/C /	PARAFUSO DE BIELA, EMBUTIDO		
		LUXO	08	01/10/75 30/09/86
		FURGAO STANDARD AMBULANCIA	08	01/10/75 31/07/97
		PICK-UP	08	01/10/75 31/01/00
		CABINE DUPLA	08	01/10/75 30/12/86
24	056/ 105427/ /CTR	PORCA SEXTAVADA (COM TRATAMENTO DE SUPERFICIE) M9X1		
		LUXO	08	01/10/75 30/09/86

Kombi T1 105-00		ARVORE DE MANIVELAS, VOLANTE DO MOTOR E BIELAS - AR		
REF.	NÚMERO DA PEÇA	DENOMINAÇÃO DA PEÇA / MODELOS - ACABAMENTOS	USO	DATAS
		FURGAO STANDARD AMBULANCIA	08	01/10/75 31/07/97
		PICK-UP	08	01/10/75 31/01/00
		CABINE DUPLA	08	01/10/75 30/12/86
25	040/ 105431/2 /	CASQUILHO DE BIELA LUXO	04	01/10/75 30/09/86
		FURGAO STANDARD AMBULANCIA	04	01/10/75 31/07/97
		PICK-UP	04	01/10/75 31/01/00
		CABINE DUPLA	04	01/10/75 30/12/86
(25)	040/ 105431/1 /	CASQUILHO DE BIELA LUXO	04	01/10/75 30/09/86
		FURGAO STANDARD AMBULANCIA	04	01/10/75 31/07/97
		PICK-UP	04	01/10/75 31/01/00
		CABINE DUPLA	04	01/10/75 30/12/86
		ALTERNADA 040 105 431 2 PECA CANCELADA SEM ESTOQUE		
26	111/ 198461/1 /	JOGO DE MANCAL VIRABREQUIM STD LUXO	01	01/10/75 30/09/86
		FURGAO STANDARD AMBULANCIA	01	01/10/75 31/07/97
		PICK-UP	01	01/10/75 31/01/00
		CABINE DUPLA	01	01/10/75 30/12/86
(26)	111/ 198463/1 /	JOGO DE MANCAL VIRABREQUIM 0.25 LUXO	CN	01/10/75 30/09/86
		FURGAO STANDARD AMBULANCIA	CN	01/10/75 31/07/97
		PICK-UP	CN	01/10/75 31/01/00
		CABINE DUPLA	CN	01/10/75 30/12/86
(26)	111/ 198465/1 /	JOGO DE MANCAL VIRABREQUIM 0.50 LUXO	CN	01/10/75 30/09/86
		FURGAO STANDARD AMBULANCIA	CN	01/10/75 31/07/97
		PICK-UP	CN	01/10/75 31/01/00
		CABINE DUPLA	CN	01/10/75 30/12/86
		PECA CANCELADA SEM ESTOQUE		
(26)	111/ 198467/1 /	JOGO DE MANCAL VIRABREQUIM 0.75 LUXO	CN	01/10/75 30/09/86
		FURGAO STANDARD AMBULANCIA	CN	01/10/75 31/07/97
		PICK-UP	CN	01/10/75 31/01/00
		CABINE DUPLA	CN	01/10/75 30/12/86
(26)	111/ 198471/1 /	JOGO DE MANCAL VIRABREQUIM 0.50 LUXO	CN	01/10/75 30/09/86
		FURGAO STANDARD AMBULANCIA	CN	01/10/75 31/07/97
		PICK-UP	CN	01/10/75 31/01/00
		CABINE DUPLA	CN	01/10/75 30/12/86

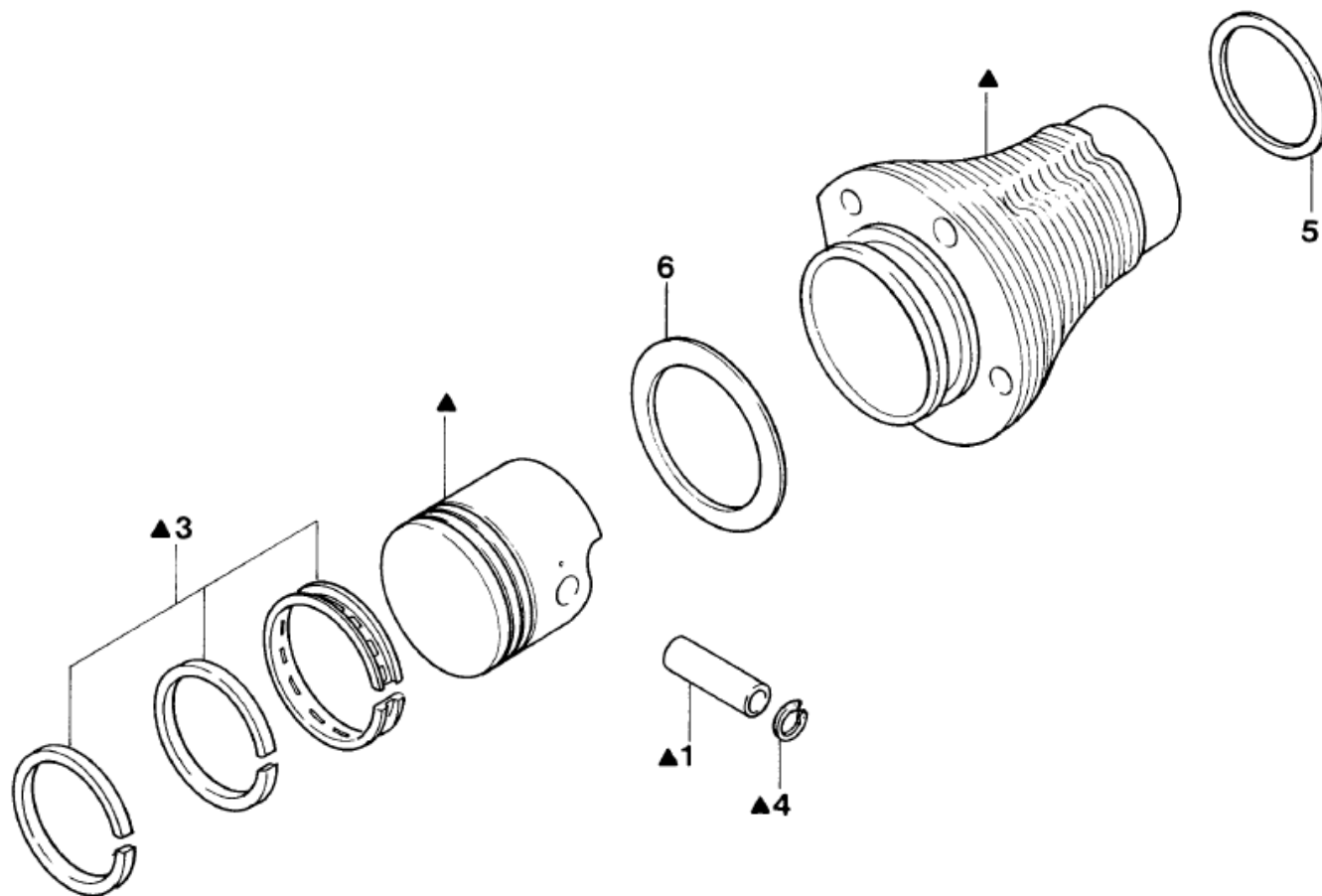
Kombi T1 105-00		ARVORE DE MANIVELAS, VOLANTE DO MOTOR E BIELAS - AR		
REF.	NÚMERO DA PEÇA	DENOMINAÇÃO DA PEÇA / MODELOS - ACABAMENTOS	USO	DATAS
(26)	111/ 198471/2 /	JOGO DE MANCAL VIRABREQUIM 0.50 LUXO FURGAO STANDARD PICK-UP CABINE DUPLA AMBULANCIA PEÇA CANCELADA SEM ESTOQUE	CN	01/10/75 30/10/86
(26)	111/ 198475/1 /	JOGO DE MANCAL VIRABREQUIM 0.50 LUXO FURGAO STANDARD AMBULANCIA PICK-UP CABINE DUPLA	CN CN CN CN	01/10/75 30/09/86 01/10/75 31/07/97 01/10/75 31/01/00 01/10/75 30/12/86
27	040/ 105701/1 /	CASQUILHO DE BIELA DO MOTOR STD LUXO FURGAO STANDARD AMBULANCIA PICK-UP CABINE DUPLA PEÇA CANCELADA SEM ESTOQUE	08 08 08 08	01/10/75 30/09/86 01/10/75 31/07/97 01/10/75 31/01/00 01/10/75 30/12/86
(27)	113/ 105707/ /	CASQUILHO DE BIELA DO MOTOR 0,25 LUXO FURGAO STANDARD AMBULANCIA PICK-UP CABINE DUPLA PEÇA CANCELADA SEM ESTOQUE	CN CN CN CN	01/10/75 30/09/86 01/10/75 31/07/97 01/10/75 31/01/00 01/10/75 30/12/86
(27)	113/ 105713/ /	CASQUILHO DE BIELA DO MOTOR 0,50 LUXO FURGAO STANDARD AMBULANCIA PICK-UP CABINE DUPLA PEÇA CANCELADA SEM ESTOQUE	CN CN CN CN	01/10/75 30/09/86 01/10/75 31/07/97 01/10/75 31/01/00 01/10/75 30/12/86
(27)	113/ 105719/ /	CASQUILHO DE BIELA DO MOTOR 0,75 LUXO FURGAO STANDARD AMBULANCIA PICK-UP CABINE DUPLA PEÇA CANCELADA SEM ESTOQUE	CN CN CN CN	01/10/75 30/09/86 01/10/75 31/07/97 01/10/75 31/01/00 01/10/75 30/12/86
(27)	113/ 105731/1 /	CASQUILHO DE BIELA DO MOTOR SUB MED:0,25 LUXO FURGAO STANDARD AMBULANCIA PICK-UP CABINE DUPLA PEÇA CANCELADA SEM ESTOQUE	CN CN CN CN	01/10/75 30/09/86 01/10/75 31/07/97 01/10/75 31/01/00 01/10/75 30/12/86
(27)	113/ 105733/1 /	CASQUILHO DE BIELA DO MOTOR 0.25 LUXO FURGAO STANDARD AMBULANCIA	CN CN	01/10/75 30/09/86 01/10/75 31/07/97

Kombi T1 105-00		ARVORE DE MANIVELAS, VOLANTE DO MOTOR E BIELAS - AR		
REF.	NÚMERO DA PEÇA	DENOMINAÇÃO DA PEÇA / MODELOS - ACABAMENTOS	USO	DATAS
		PICK-UP	CN	01/10/75 31/01/00
		CABINE DUPLA	CN	01/10/75 30/12/86
		PEÇA CANCELADA SEM ESTOQUE		
(27)	113/ 105735/1 /	CASQUILHO DE BIELA DO MOTOR 0.50		
		LUXO	CN	01/10/75 30/09/86
		FURGAO STANDARD AMBULANCIA	CN	01/10/75 31/07/97
		PICK-UP	CN	01/10/75 31/01/00
		CABINE DUPLA	CN	01/10/75 30/12/86
		PEÇA CANCELADA SEM ESTOQUE		
(27)	040/ 198701/2 /	JOGO DE CASQUILHOS DA BIELA STD		
		LUXO	01	01/10/75 30/09/86
		FURGAO STANDARD AMBULANCIA	01	01/10/75 31/07/97
		PICK-UP	01	01/10/75 31/01/00
		CABINE DUPLA	01	01/10/75 30/12/86
(27)	113/ 198707/1 /	CASQUILHO DE BIELA DO MOTOR 0.25		
		LUXO	CN	01/10/75 30/09/86
		FURGAO STANDARD AMBULANCIA	CN	01/10/75 31/07/97
		PICK-UP	CN	01/10/75 31/01/00
		CABINE DUPLA	CN	01/10/75 30/12/86
(27)	113/ 198713/1 /	CASQUILHO DE BIELA DO MOTOR SOBREM.:0,50		
		LUXO	CN	01/10/75 30/09/86
		FURGAO STANDARD AMBULANCIA	CN	01/10/75 31/07/97
		PICK-UP	CN	01/10/75 31/01/00
		CABINE DUPLA	CN	01/10/75 30/12/86
		PEÇA CANCELADA SEM ESTOQUE		
(27)	113/ 198719/1 /	CASQUILHO DE BIELA DO MOTOR SOBREM.:0,75		
		LUXO	CN	01/10/75 30/09/86
		FURGAO STANDARD AMBULANCIA	CN	01/10/75 31/07/97
		PICK-UP	CN	01/10/75 31/01/00
		CABINE DUPLA	CN	01/10/75 30/12/86
(27)	113/ 198731/1 /	CASQUILHO DE BIELA DO MOTOR SOBREM.:0.25		
		LUXO	CN	01/10/75 30/09/86
		FURGAO STANDARD AMBULANCIA	CN	01/10/75 31/07/97
		PICK-UP	CN	01/10/75 31/01/00
		CABINE DUPLA	CN	01/10/75 30/12/86
(27)	113/ 198733/1 /	CASQUILHO DE BIELA DO MOTOR 0.25		
		LUXO	CN	01/10/75 30/09/86
		FURGAO STANDARD AMBULANCIA	CN	01/10/75 31/07/97
		PICK-UP	CN	01/10/75 31/01/00
		CABINE DUPLA	CN	01/10/75 30/12/86
(27)	113/ 198735/1 /	CASQUILHO DE BIELA DO MOTOR SOBREM.:0,50		



Kombi T1 105-20		ARVORE DE MANIVELAS, VOLANTE DO MOTOR E BIELAS - DIESEL		
REF.	NÚMERO DA PEÇA	DENOMINAÇÃO DA PEÇA / MODELOS - ACABAMENTOS	USO	DATAS
(1)	068/ 105021/D /	ARVORE DE MANIVELAS DO MOTOR FURGAO 222 PICK-UP 222 CABINE DUPLA 222 PECA CANCELADA SEM ESTOQUE	01	01/02/81 30/12/86
(1)	068/ 105101/1 /	ARVORE DE MANIVELAS FURGAO 222 PICK-UP 222 CABINE DUPLA 222 PECA CANCELADA SEM ESTOQUE	01	01/02/81 30/12/86
1A	N/ 012708/2 /	CHAVETA 4X5 FURGAO 222 PICK-UP 222 CABINE DUPLA 222	01	01/02/81 30/08/82
2	048/ 103051/ /	RETENTOR FURGAO 222 PICK-UP 222 CABINE DUPLA 222	01	01/02/81 30/12/86
3	026/ 103085/E /	RETENTOR FURGAO 222 PICK-UP 222 CABINE DUPLA 222	01	01/02/81 31/12/86
4	068/ 105193/ /	ARRUELA FURGAO 222 PICK-UP 222 CABINE DUPLA 222	01	01/02/81 30/12/86
(4)	056/ 109143/ /	ARRUELA FURGAO 222 PICK-UP 222 CABINE DUPLA 222	01	01/02/81 30/08/82
5	056/ 105255/ /	POLIA TRAPEZOIDAL FURGAO 222 PICK-UP 222 CABINE DUPLA 222 PECA CANCELADA SEM ESTOQUE	01	01/02/81 30/08/82
6	040/ 903137/5 /	CORREIA TRAPEZOIDAL 10X919 FURGAO 222 PICK-UP 222 CABINE DUPLA 222	01	01/02/81 31/12/86
7	068/ 105263/C /	POLIA DENTADA FURGAO 222 PICK-UP 222 CABINE DUPLA 222	01	01/09/82 30/12/86
8	N/ 012241/10/	ARRUELA MOLA B8X15X0,8 FURGAO 222 PICK-UP 222 CABINE DUPLA 222	04	01/02/81 30/08/82
9	N/ 014706/7 /	PARAFUSO CILINDRICO SEXTAVADO INTERNO M8X12 FURGAO 222 PICK-UP 222 CABINE DUPLA 222	04	01/02/81 30/12/86
10	N/ 010141/2 /	PARAFUSO SEXTAVADO FURGAO 222 PICK-UP 222 CABINE DUPLA 222	01	01/02/81 30/08/82
(10)	N/ 901396/01/	PARAFUSO SEXTAVADO FURGAO 222 PICK-UP 222 CABINE DUPLA 222	01	01/02/81 30/12/86
11	ZBA/ 105269/D /	VOLANTE DO MOTOR FURGAO 222 PICK-UP 222 CABINE DUPLA 222	01	01/02/81 30/12/86

Kombi T1 105-20		ARVORE DE MANIVELAS, VOLANTE DO MOTOR E BIELAS - DIESEL		
REF.	NÚMERO DA PEÇA	DENOMINAÇÃO DA PEÇA / MODELOS - ACABAMENTOS	USO	DATAS
(11)	026/ 105269/2 /	VOLANTE DO MOTOR FURGAO 222 PICK-UP 222 CABINE DUPLA 222	01	01/02/81 30/12/86
12	N/ 043205/1 /	PINO CILINDRICO 4H8X24 FURGAO 222 PICK-UP 222 CABINE DUPLA 222	02	01/02/81 30/12/86
(12)	N/ 903648/01/	PINO CILINDRICO 6MX6X18 FURGAO 222 PICK-UP 222 CABINE DUPLA 222	03	01/02/81 30/12/86
13	026/ 105313/1 /	ROLAMENTO DE AGULHAS FURGAO 222 PICK-UP 222 CABINE DUPLA 222	01	01/02/81 31/12/86
14	N/ 902061/03/	PARAFUSO SEXTAVADO M10X1X19,5 FURGAO 222 PICK-UP 222 CABINE DUPLA 222	06	01/02/81 30/12/86
(14)	N/ 905014/02/	PARAFUSO SEXTAVADO M10X1X19,5 FURGAO 222 PICK-UP 222 CABINE DUPLA 222	06	01/02/81 30/12/86
15	ZBA/ 198451/A /	JOGO DE MANCAL VIRABREQUIM STD FURGAO 222 PICK-UP 222 CABINE DUPLA 222	01	01/02/81 30/12/86
(15)	ZBA/ 198453/A /	JOGO DE MANCAL VIRABREQUIM SOBREM.:0,25 FURGAO 222 PICK-UP 222 CABINE DUPLA 222	CN	01/02/81 30/12/86
(15)	ZBA/ 198455/A /	JOGO DE MANCAL VIRABREQUIM SOBREM.:0,50 FURGAO 222 PICK-UP 222 CABINE DUPLA 222	CN	01/02/81 30/12/86
(15)	ZBA/ 198457/A /	JOGO DE MANCAL VIRABREQUIM SOBREM.:0,75 FURGAO 222 PICK-UP 222 CABINE DUPLA 222	CN	01/02/81 30/12/86
16	068/ 105401/G /	BIELA DO MOTOR FURGAO 222 PICK-UP 222 CABINE DUPLA 222 PECA CANCELADA SEM ESTOQUE	04	01/02/81 31/12/86
17	037/ 105425/ /	PARAFUSO DE BIELA, EMBUTIDO COMANDADO POR ANGULO ROTACAO) FURGAO 222 PICK-UP 222 CABINE DUPLA 222	08	01/02/81 30/12/86
(17)	056/ 105425/C /	PARAFUSO DE BIELA, EMBUTIDO FURGAO 222 PICK-UP 222 CABINE DUPLA 222	08	01/02/81 31/12/86
18	056/ 105427/ /CTR	PORCA SEXTAVADA (COM TRATAMENTO DE SUPERFICIE) M9X1 FURGAO 222 PICK-UP 222 CABINE DUPLA 222	08	01/02/81 30/01/86
(18)	068/ 105427/ /	PORCA DE COLAR SEXTAVADA FURGAO 222 PICK-UP 222 CABINE DUPLA 222	08	01/02/81 30/12/86



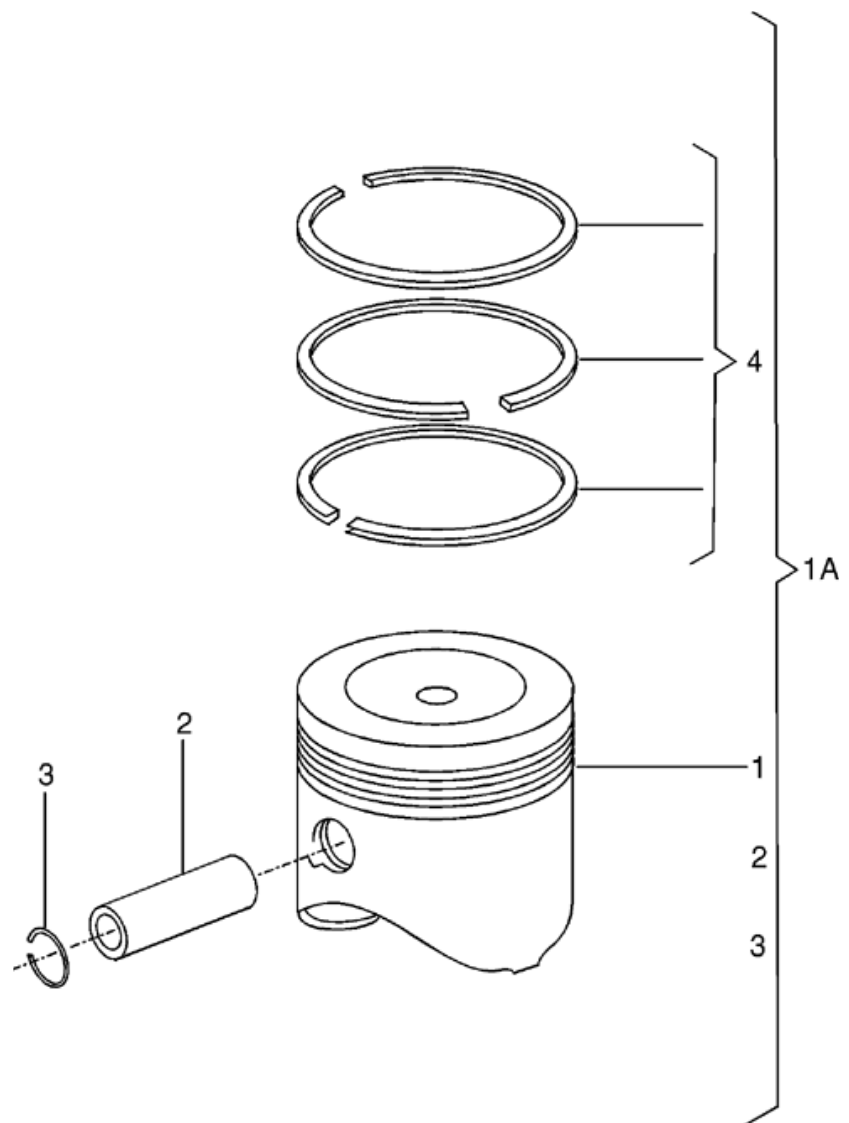
▲-2

Kombi T1 107-00		PISTOES, ANEIS, PINOS, ANEIS-TRAVA E CILINDROS - AR		
REF.	NÚMERO DA PEÇA	DENOMINAÇÃO DA PEÇA / MODELOS - ACABAMENTOS	USO	DATAS
(1)	056/ 107411/ /	PINO DO PISTAO LUXO 416 FURGAO 416 STANDARD 416 PICK-UP 416 AMBULANCIA 416 PECA CANCELADA SEM ESTOQUE	04	01/10/75 31/12/82
(1)	113/ 107431/ /	PINO DO PISTAO LUXO 416 FURGAO 416 STANDARD 416 PICK-UP 416 AMBULANCIA 416 PECA CANCELADA SEM ESTOQUE	CN	01/10/75 31/12/82
(1)	311/ 107431/ /	PINO DO PISTAO LUXO R41/ 421 FURGAO R41/ 421 STANDARD R41/ 421 AMBULANCIA R41/ 421 PICK-UP 507 PICK-UP 506 PICK-UP 421 PICK-UP R41 CABINE DUPLA R41/ 421	CN CN CN CN CN CN	01/10/75 30/09/86 01/10/75 31/07/97 05/01/98 31/01/00 27/02/98 31/01/00 01/01/81 26/02/98 01/10/75 04/01/98 01/10/75 30/12/86
1#	040/ 107411/4 /	PINO DO PISTAO LUXO R41/ 421 FURGAO R41/ 421 STANDARD R41/ 421 AMBULANCIA R41/ 421 PICK-UP 506 PICK-UP 507 PICK-UP 421 PICK-UP R41 CABINE DUPLA R41/ 421	04 04 04 04 04 04	01/10/75 30/09/86 01/10/75 31/07/97 27/02/98 31/01/00 05/01/98 31/01/00 01/01/81 26/02/98 01/10/75 04/01/98 01/10/75 30/12/86
2	040/ 198041/1 /	JOGO DE CAMISA DE CILINDROS COM PISTOES E ANEIS LUXO R41 LUXO 292/ 410 FURGAO 292/ 410 STANDARD 292/ 410 FURGAO R41 STANDARD R41 AMBULANCIA R41 PICK-UP 507 PICK-UP 292/ 410 PICK-UP R41 CABINE DUPLA R41 CABINE DUPLA 292/ 410	01 01 01 01 01 01 01 01	01/01/84 30/09/86 01/12/84 30/09/86 01/12/84 31/07/97 01/01/84 31/07/97 05/01/98 31/01/00 01/12/84 04/01/98 01/01/84 04/01/98 01/01/84 30/12/86 01/12/84 30/12/86
(2)	040/ 198041/2 /	JOGO DE CAMISA DE CILINDROS COM PISTOES E ANEIS LUXO 421 FURGAO 421 STANDARD 421 AMBULANCIA 421 PICK-UP 421	01 01 01	01/01/84 30/09/86 01/01/84 31/07/97 01/01/84 26/02/98

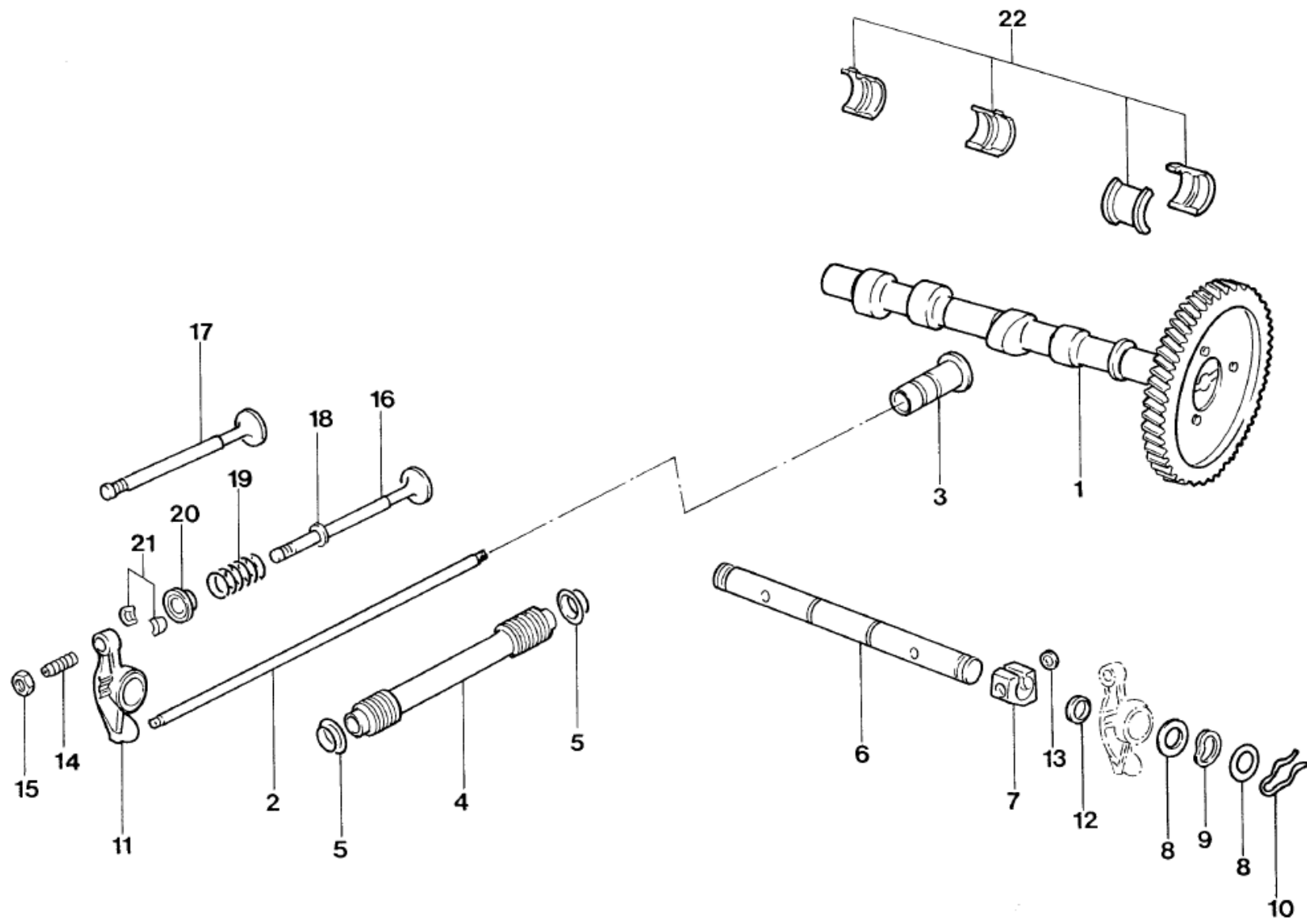
Kombi T1 107-00		PISTOES, ANEIS, PINOS, ANEIS-TRAVA E CILINDROS - AR		
REF.	NÚMERO DA PEÇA	DENOMINAÇÃO DA PEÇA / MODELOS - ACABAMENTOS	USO	DATAS
		PICK-UP 506	01	27/02/98 31/01/00
		CABINE DUPLA 421	01	01/01/84 30/12/86
(2)	111/ 198041/11/	JOGO DE CAMISA DE CILINDROS COM PISTOES E ANEIS 85.50 LUXO R41 FURGAO R41 STANDARD R41 PICK-UP R41 CABINE DUPLA R41 AMBULANCIA R41 STANDARD R41+ 292 PECA CANCELADA SEM ESTOQUE	01	01/10/75 30/12/83
(2)	111/ 198041/12/	JOGO DE CAMISA DE CILINDROS COM PISTOES E ANEIS 85.50 LUXO 421 FURGAO 421 STANDARD 421 PICK-UP 421 CABINE DUPLA 421 AMBULANCIA 421 PECA CANCELADA SEM ESTOQUE	01	01/10/75 30/12/83
(2)	111/ 198041/8 /	JOGO DE CAMISA DE CILINDROS COM PISTOES E ANEIS LUXO R41+ 410 FURGAO R41+ 410 STANDARD R41+ 410 PICK-UP R41+ 410 CABINE DUPLA R41+ 410 AMBULANCIA R41+ 410 PECA CANCELADA SEM ESTOQUE	01	01/10/75 30/11/84
(2)	111/ 198041/9 /	JOGO DE CAMISA DE CILINDROS COM PISTOES E ANEIS LUXO 416 FURGAO 416 STANDARD 416 PICK-UP 416 AMBULANCIA 416 PECA CANCELADA SEM ESTOQUE	01	01/10/75 31/12/82
3	111/ 198259/1 /	JOGO DE ANEIS PARA PISTAO 77.50 LUXO 416 FURGAO 416 STANDARD 416 PICK-UP 416 AMBULANCIA 416 PECA CANCELADA SEM ESTOQUE	CN	01/10/75 31/12/82
(3)	111/ 198261/1 /	JOGO DE ANEIS PARA PISTAO 78.00 LUXO 416 FURGAO 416 STANDARD 416 PICK-UP 416 AMBULANCIA 416 PECA CANCELADA SEM ESTOQUE	CN	01/10/75 31/12/82
(3)	040/ 198271/1 /	JOGO DE ANEIS PARA PISTAO 86.00 LUXO R41/ 421 LUXO 292/ 410 FURGAO 292/ 410 STANDARD 292/ 410 AMBULANCIA 292/ 410 FURGAO R41/ 421 STANDARD R41/ 421 AMBULANCIA R41/ 421	CN CN CN CN	01/01/84 30/09/86 01/12/84 30/09/86 01/12/84 31/07/97 01/01/84 31/07/97

Kombi T1 107-00		PISTOES, ANEIS, PINOS, ANEIS-TRAVA E CILINDROS - AR		
REF.	NÚMERO DA PEÇA	DENOMINAÇÃO DA PEÇA / MODELOS - ACABAMENTOS	USO	DATAS
		PICK-UP 506	CN	27/02/98 31/01/00
		PICK-UP R41	CN	01/01/84 04/01/98
		PICK-UP 507	CN	05/01/98 31/01/00
		PICK-UP 421	CN	01/01/81 26/02/98
		PICK-UP 292/ 410	CN	01/12/84 04/01/98
		CABINE DUPLA R41/ 421	CN	01/01/84 30/12/86
		CABINE DUPLA 292/ 410	CN	01/12/84 30/12/86
(3)	111/ 198271/1 /	JOGO DE ANEIS PARA PISTAO 86.00		
		LUXO R41/ 421 FURGAO R41/ 421	CN	01/10/75 31/12/83
		STANDARD R41/ 421		
		PICK-UP R41/ 421 CABINE DUPLA		
		R41/ 421 AMBULANCIA R41/ 421		
		STANDARD R41+ 292	CN	01/10/75 30/11/84
		PECA CANCELADA SEM ESTOQUE		
(3)	040/ 198273/1 /	JOGO DE ANEIS PARA PISTAO 86.50		
		LUXO R41/ 421	CN	01/01/84 30/09/86
		LUXO 292/ 410	CN	01/12/84 30/09/86
		FURGAO 292/ 410 STANDARD 292/	CN	01/12/84 31/07/97
		410 AMBULANCIA 292/ 410		
		FURGAO R41/ 421 STANDARD R41/	CN	01/01/84 31/07/97
		421 AMBULANCIA R41/ 421		
		PICK-UP 421	CN	01/01/81 26/02/98
		PICK-UP 507	CN	05/01/98 31/01/00
		PICK-UP 292/ 410	CN	01/12/84 04/01/98
		PICK-UP R41	CN	01/01/84 04/01/98
		PICK-UP 506	CN	27/02/98 31/01/00
		CABINE DUPLA 292/ 410	CN	01/12/84 30/12/86
		CABINE DUPLA R41/ 421	CN	01/01/84 30/12/86
(3)	111/ 198273/1 /	JOGO DE ANEIS PARA PISTAO 86.50		
		LUXO R41/ 421 FURGAO R41/ 421	CN	01/10/75 31/12/83
		STANDARD R41/ 421		
		PICK-UP R41/ 421 CABINE DUPLA		
		R41/ 421 AMBULANCIA R41/ 421		
		STANDARD R41+ 292	CN	01/10/75 30/11/84
		PECA CANCELADA SEM ESTOQUE		
3#	111/ 198257/1 /	JOGO DE ANEIS PARA PISTAO 77		
		LUXO 416 FURGAO 416 STANDARD 416	01	01/10/75 31/12/82
		PICK-UP 416 AMBULANCIA 416		
		PECA CANCELADA SEM ESTOQUE		
(3#)	040/ 198269/1 /	JOGO DE ANEIS PARA PISTAO 85.50		
		LUXO R41/ 421	01	01/01/84 30/09/86
		LUXO 292/ 410 FURGAO 292/ 410	01	01/12/84 31/07/97
		STANDARD 292/ 410		
		AMBULANCIA 292/ 410		

Kombi T1 107-00		PISTOES, ANEIS, PINOS, ANEIS-TRAVA E CILINDROS - AR		
REF.	NÚMERO DA PEÇA	DENOMINAÇÃO DA PEÇA / MODELOS - ACABAMENTOS	USO	DATAS
		FURGAO R41/ 421 STANDARD R41/ 421 AMBULANCIA R41/ 421	01	01/01/84 31/07/97
		PICK-UP 507	01	05/01/98 31/01/00
		PICK-UP 421	01	01/01/84 26/02/98
		PICK-UP R41	01	01/01/84 04/01/98
		PICK-UP 506	01	27/02/98 31/01/00
		PICK-UP 292/ 410	01	01/12/84 04/01/98
		CABINE DUPLA R41/ 421	01	01/01/84 30/12/86
		CABINE DUPLA 292/ 410	01	01/12/84 30/12/86
(3#)	111/ 198269/1 /	JOGO DE ANEIS PARA PISTAO 85.50		
		LUXO R41/ 421 FURGAO R41/ 421	01	01/10/75 30/12/83
		STANDARD R41/ 421		
		PICK-UP R41/ 421 CABINE DUPLA		
		R41/ 421 AMBULANCIA R41/ 421		
		STANDARD R41+ 292	01	01/10/75 30/11/84
		PECA CANCELADA SEM ESTOQUE		
4	N/ 012276/1 /	ANEL DE SEGURANCA		
		LUXO	08	01/10/75 30/09/86
		FURGAO STANDARD AMBULANCIA	08	01/10/75 31/07/97
		PICK-UP	08	01/10/75 31/01/00
		CABINE DUPLA	08	01/10/75 30/12/86
5	311/ 101341/ /	VEDACAO 90X99X0,2		
		LUXO	04	01/10/75 30/09/86
		FURGAO STANDARD AMBULANCIA	04	01/10/75 31/07/97
		PICK-UP	04	01/10/75 31/01/00
		CABINE DUPLA	04	01/10/75 30/12/86
6	311/ 101381/A /	CALCO 0.4		
		LUXO	CN	01/10/75 30/09/86
		FURGAO STANDARD AMBULANCIA	CN	01/10/75 31/07/97
		PICK-UP	CN	01/10/75 31/01/00
		CABINE DUPLA	CN	01/10/75 30/12/86
(6)	311/ 101385/A /	CALCO 0.8		
		LUXO	CN	01/10/75 30/09/86
		FURGAO STANDARD AMBULANCIA	CN	01/10/75 31/07/97
		PICK-UP	CN	01/10/75 31/01/00
		CABINE DUPLA	CN	01/10/75 30/12/86
(6)	311/ 101387/A /	ANEL DE COMPENSACAO 94X85X1		
		LUXO	CN	01/10/75 30/09/86
		FURGAO STANDARD AMBULANCIA	CN	01/10/75 31/07/97
		PICK-UP	CN	01/10/75 31/01/00
		CABINE DUPLA	CN	01/10/75 30/12/86
(6)	311/ 101389/A /	ANEL DE COMPENSACAO 94X85X1,5		



Kombi T1 107-20		PISTOES, ANEIS, PINOS E ANEIS-TRAVA - DIESEL		
REF.	NÚMERO DA PEÇA	DENOMINAÇÃO DA PEÇA / MODELOS - ACABAMENTOS	USO	DATAS
1	068/ 107101/E /11	PISTAO (MARCADO COM AZUL) 76.50 FURGAO 222 PICK-UP 222 CABINE DUPLA 222	04	01/02/81 30/12/86
(1)	068/ 107101/E /22	PISTAO (MARCADO COM ROSA) 76.50 FURGAO 222 PICK-UP 222 CABINE DUPLA 222	04	01/02/81 30/12/86
(1)	068/ 107105/1 /11	PISTAO (MARCADO COM AZUL) 76.75 SOBREMEDIDA FURGAO 222 PICK-UP 222 CABINE DUPLA 222 PECA CANCELADA SEM ESTOQUE	CN	01/02/81 30/12/86
(1)	068/ 107107/1 /11	PISTAO (MARCADO COM AZUL) 77.00 SOBREMEDIDA FURGAO 222 PICK-UP 222 CABINE DUPLA 222 PECA CANCELADA SEM ESTOQUE	CN	01/02/81 30/12/86
(1)	068/ 107107/1 /22	PISTAO (MARCADO COM ROSA 77.00) 77.00 SOBREMEDIDA FURGAO 222 PICK-UP 222 CABINE DUPLA 222 PECA CANCELADA SEM ESTOQUE	CN	01/02/81 30/12/86
(1)	068/ 107109/1 /11	PISTAO (MARCADO COM AZUL) 77.50 SOBREMEDIDA FURGAO 222 PICK-UP 222 CABINE DUPLA 222 PECA CANCELADA SEM ESTOQUE	CN	01/02/81 30/12/86
(1)	068/ 107109/1 /22	PISTAO (MARCADO COM ROSA 77.50) 77.50 SOBREMEDIDA FURGAO 222 PICK-UP 222 CABINE DUPLA 222 PECA CANCELADA SEM ESTOQUE	CN	01/02/81 30/12/86
2	069/ 107411/1 /	PINO DO PISTAO FURGAO 222 PICK-UP 222 CABINE DUPLA 222 PECA CANCELADA SEM ESTOQUE	04	01/02/81 30/12/86
3	N/ 012277/1 /	ANEL DE SEGURANCA C24X1,5 FURGAO 222 PICK-UP 222 CABINE DUPLA 222	08	01/02/81 30/12/86
4	068/ 198151/1 /	JOGO DE ANEIS PARA PISTAO 76.50 FURGAO 222 PICK-UP 222 CABINE DUPLA 222	01	01/02/81 30/12/86
(4)	068/ 198153/1 /	JOGO DE ANEIS PARA PISTAO 76.75 FURGAO 222 PICK-UP 222 CABINE DUPLA 222 PECA CANCELADA SEM ESTOQUE	CN	01/02/81 30/12/86
(4)	068/ 198155/1 /	JOGO DE ANEIS PARA PISTAO 77.00 FURGAO 222 PICK-UP 222 CABINE DUPLA 222	CN	01/02/81 30/12/86



Kombi T1 109-00		ARVORE DE COMANDO DAS VALVULAS, BALANCINS, VALVULAS E TUCHOS - AR		
REF.	NÚMERO DA PEÇA	DENOMINAÇÃO DA PEÇA / MODELOS - ACABAMENTOS	USO	DATAS
1	040/ 109015/1 /	COMANDO DE VALVULAS LUXO R41 FURGAO R41 STANDARD R41 PICK-UP R41 CABINE DUPLA R41 AMBULANCIA R41 STANDARD R41+ 292	CN	01/10/75 30/12/83
		PECA CANCELADA SEM ESTOQUE	CN	01/10/75 30/11/84
(1)	040/ 109015/11/	COMANDO DE VALVULAS - 3 LUXO R41/ 421 LUXO 292/ 410 FURGAO 292/ 410 STANDARD 292/ 410 AMBULANCIA 292/ 410 FURGAO R41/ 421 STANDARD R41/ 421 AMBULANCIA R41/ 421 PICK-UP 507 PICK-UP 506 PICK-UP 292/ 410 PICK-UP R41 PICK-UP 421 CABINE DUPLA R41/ 421 CABINE DUPLA 292/ 410	CN CN CN CN CN CN CN CN CN CN CN CN	01/01/84 30/09/86 01/12/84 30/09/86 01/12/84 31/07/97 01/01/84 31/07/97 05/01/98 31/01/00 27/02/98 31/01/00 01/12/84 02/11/97 01/01/84 04/01/98 01/01/84 26/02/98 01/01/84 30/12/86 01/12/84 30/12/86
(1)	040/ 109017/1 /	COMANDO DE VALVULAS - 2 LUXO R41 FURGAO R41 STANDARD R41 PICK-UP R41 CABINE DUPLA R41 AMBULANCIA R41 STANDARD R41+ 292	CN	01/10/75 30/12/83
		PECA CANCELADA SEM ESTOQUE	CN	01/10/75 30/11/84
(1)	040/ 109017/11/	COMANDO DE VALVULAS - 2 LUXO R41/ 421 LUXO 292/ 410 FURGAO 292/ 410 STANDARD 292/ 410 AMBULANCIA 292/ 410 FURGAO R41/ 421 STANDARD R41/ 421 AMBULANCIA R41/ 421 PICK-UP 421 PICK-UP 506 PICK-UP 507 PICK-UP R41 PICK-UP 292/ 410 CABINE DUPLA 292/ 410 CABINE DUPLA R41/ 421	CN CN CN CN CN CN CN CN CN CN CN CN	01/01/84 30/09/86 01/12/84 30/09/86 01/12/84 31/07/97 01/01/84 31/07/97 01/01/84 26/02/98 27/02/98 31/01/00 05/01/98 31/01/00 01/01/84 04/01/98 01/12/84 31/01/00 01/12/84 30/12/86 01/01/84 30/12/86
(1)	040/ 109019/11/	COMANDO DE VALVULAS - 1 LUXO 292/ 410 LUXO R41/ 421 FURGAO 292/ 410 STANDARD 292/	CN CN CN	01/12/84 30/09/86 01/01/84 30/09/86 01/12/84 31/07/97

Kombi T1 109-00		ARVORE DE COMANDO DAS VALVULAS, BALANCINS, VALVULAS E TUCHOS - AR		
REF.	NÚMERO DA PEÇA	DENOMINAÇÃO DA PEÇA / MODELOS - ACABAMENTOS	USO	DATAS
		410 AMBULANCIA 292/ 410		
		FURGAO R41/ 421 STANDARD R41/	CN	01/01/84 31/07/97
		421 AMBULANCIA R41/ 421		
		PICK-UP 421	CN	01/01/84 26/02/98
		PICK-UP R41	CN	01/01/84 04/01/98
		PICK-UP 507	CN	05/01/98 31/01/00
		PICK-UP 506	CN	27/02/98 31/01/00
		PICK-UP 292/ 410	CN	01/12/84 04/01/98
		CABINE DUPLA 292/ 410	CN	01/12/84 30/12/86
		CABINE DUPLA R41/ 421	CN	01/01/84 30/12/86
(1)	040/ 109021/1 /	COMANDO DE VALVULAS +/- 0		
		LUXO R41 FURGAO R41 STANDARD R41	01	01/10/75 30/12/83
		PICK-UP R41 AMBULANCIA R41		
		STANDARD R41+ 292	01	01/10/75 30/11/84
		CABINE DUPLA R41	CN	01/10/75 30/12/83
		PECA CANCELADA SEM ESTOQUE		
(1)	040/ 109021/12/	COMANDO DE VALVULAS +/- 0		
		LUXO R41/ 421	01	01/01/84 30/09/86
		LUXO 292/ 410	01	01/12/84 30/09/86
		FURGAO 292/ 410 STANDARD 292/	01	01/12/84 31/07/97
		410 AMBULANCIA 292/ 410		
		FURGAO R41/ 421 STANDARD R41/	01	01/01/84 31/07/97
		421 AMBULANCIA R41/ 421		
		PICK-UP R41	01	01/01/84 04/01/98
		PICK-UP 292/ 410	01	01/12/84 04/01/98
		PICK-UP 507	01	05/01/98 31/01/00
		PICK-UP 421	01	01/01/84 26/02/98
		PICK-UP 506	01	27/02/98 31/01/00
		CABINE DUPLA 292/ 410	01	01/12/84 30/12/86
		CABINE DUPLA R41/ 421	01	01/01/84 30/12/86
(1)	041/ 109021/2 /	COMANDO DE VALVULAS +/- 0		
		LUXO 421 FURGAO 421 STANDARD 421	01	01/10/75 30/12/83
		PICK-UP 421 CABINE DUPLA 421		
		AMBULANCIA 421		
		PECA CANCELADA SEM ESTOQUE		
(1)	040/ 109023/1 /	COMANDO DE VALVULAS + 1		
		LUXO R41 FURGAO R41 STANDARD R41	CN	01/10/75 30/12/83
		PICK-UP R41 CABINE DUPLA R41		
		AMBULANCIA R41		
		STANDARD R41+ 292	CN	01/10/75 30/11/84
		PECA CANCELADA SEM ESTOQUE		
(1)	040/ 109023/12/	COMANDO DE VALVULAS + 1		
		LUXO R41/ 421	CN	01/01/84 30/09/86
		LUXO 292/ 410	CN	01/12/84 30/09/86

Kombi T1 109-00		ARVORE DE COMANDO DAS VALVULAS, BALANCINS, VALVULAS E TUCHOS - AR		
REF.	NÚMERO DA PEÇA	DENOMINAÇÃO DA PEÇA / MODELOS - ACABAMENTOS	USO	DATAS
		FURGAO 292/ 410 STANDARD 292/ 410 AMBULANCIA 292/ 410	CN	01/12/84 31/07/97
		FURGAO R41/ 421 STANDARD R41/ 421 AMBULANCIA R41/ 421	CN	01/01/84 31/07/97
		PICK-UP 421	CN	01/01/84 26/02/98
		PICK-UP R41	CN	01/01/84 04/01/98
		PICK-UP 506	CN	27/02/98 31/01/00
		PICK-UP 507	CN	05/01/98 31/01/00
		PICK-UP 292/ 410	CN	01/12/84 04/01/98
		CABINE DUPLA R41/ 421	CN	01/01/84 30/12/86
		CABINE DUPLA 292/ 410	CN	01/12/84 30/12/86
(1)	041/ 109023/2 /	COMANDO DE VALVULAS + 1 LUXO 421 FURGAO 421 STANDARD 421 PICK-UP 421 CABINE DUPLA 421 AMBULANCIA 421 PECA CANCELADA SEM ESTOQUE	CN	01/10/75 30/12/83
(1)	040/ 109025/1 /	COMANDO DE VALVULAS + 2 LUXO R41 FURGAO R41 STANDARD R41 PICK-UP R41 CABINE DUPLA R41 AMBULANCIA R41 STANDARD R41+ 292 PECA CANCELADA SEM ESTOQUE	CN	01/10/75 30/12/83
(1)	040/ 109025/12/	COMANDO DE VALVULAS + 2 LUXO R41/ 421 LUXO 292/ 410 FURGAO R41/ 421 STANDARD R41/ 421 AMBULANCIA R41/ 421 FURGAO 292/ 410 STANDARD 292/ 410 AMBULANCIA 292/ 410 PICK-UP R41 PICK-UP 506 PICK-UP 292/ 410 PICK-UP 507 PICK-UP 421 CABINE DUPLA R41/ 421 CABINE DUPLA 292/ 410	CN CN CN CN CN CN CN CN CN CN	01/01/84 30/09/86 01/12/84 30/09/86 01/01/84 31/07/97 01/12/84 31/07/97 01/01/84 04/01/98 27/02/98 31/01/00 01/12/84 04/01/98 05/01/98 31/01/00 01/01/84 26/02/98 01/01/84 30/12/86 01/12/84 30/12/86
(1)	041/ 109025/2 /	COMANDO DE VALVULAS + 2 LUXO 421 FURGAO 421 STANDARD 421 PICK-UP 421 CABINE DUPLA 421 AMBULANCIA 421 PECA CANCELADA SEM ESTOQUE	CN	01/10/75 30/12/83
(1)	040/ 109027/1 /	COMANDO DE VALVULAS + 3 LUXO R41 FURGAO R41 STANDARD R41 PICK-UP R41 CABINE DUPLA R41	CN	01/10/75 30/12/83

Kombi T1 109-00		ARVORE DE COMANDO DAS VALVULAS, BALANCINS, VALVULAS E TUCHOS - AR		
REF.	NÚMERO DA PEÇA	DENOMINAÇÃO DA PEÇA / MODELOS - ACABAMENTOS	USO	DATAS
		AMBULANCIA R41 STANDARD R41+ 292 PEÇA CANCELADA SEM ESTOQUE	CN	01/10/75 30/11/84
(1)	040/ 109027/12/	COMANDO DE VALVULAS + 3 LUXO R41/ 421 LUXO 292/ 410 FURGAO 292/ 410 STANDARD 292/ 410 AMBULANCIA 292/ 410 FURGAO R41/ 421 STANDARD R41/ 421 AMBULANCIA R41/ 421 PICK-UP R41 PICK-UP 421 PICK-UP 292/ 410 PICK-UP 506 PICK-UP 507 CABINE DUPLA 292/ 410 CABINE DUPLA R41/ 421	CN CN CN CN CN CN CN CN CN CN CN	01/01/84 30/09/86 01/12/84 30/09/86 01/12/84 31/07/97 01/01/84 31/07/97 01/01/84 04/01/98 01/01/84 26/02/98 01/12/84 04/01/98 27/02/98 31/01/00 05/01/98 31/01/00 01/12/84 30/12/86 01/01/84 30/12/86
(1)	040/ 109029/1 /	COMANDO DE VALVULAS + 4 LUXO R41 FURGAO R41 STANDARD R41 PICK-UP R41 CABINE DUPLA R41 AMBULANCIA R41 STANDARD R41+ 292 PEÇA CANCELADA SEM ESTOQUE	CN CN	01/10/75 30/12/83 01/10/75 30/11/84
(1)	040/ 109029/11/	COMANDO DE VALVULAS + 4 LUXO 292/ 410 LUXO R41/ 421 FURGAO 292/ 410 STANDARD 292/ 410 AMBULANCIA 292/ 410 FURGAO R41/ 421 STANDARD R41/ 421 AMBULANCIA R41/ 421 PICK-UP R41 PICK-UP 292/ 410 PICK-UP 421 CABINE DUPLA 292/ 410 CABINE DUPLA R41/ 421	CN CN CN CN CN CN CN CN CN	01/12/84 30/09/86 01/01/84 30/09/86 01/12/84 31/07/97 01/01/84 31/07/97 01/01/84 04/01/98 01/12/84 04/01/98 01/01/84 26/02/98 01/12/84 30/12/86 01/01/84 30/12/86
(1)	040/ 109031/1 /	COMANDO DE VALVULAS + 5 LUXO R41 FURGAO R41 STANDARD R41 PICK-UP R41 CABINE DUPLA R41 AMBULANCIA R41 STANDARD R41+ 292 PEÇA CANCELADA SEM ESTOQUE	CN CN	01/10/75 30/12/83 01/10/75 30/11/84
(1)	040/ 109031/11/	COMANDO DE VALVULAS + 5 LUXO R41/ 421 LUXO 292/ 410	CN CN	01/01/84 30/09/86 01/12/84 30/09/86

Kombi T1
109-00

**ARVORE DE COMANDO DAS
VALVULAS, BALANCINS, VALVULAS
E TUCHOS - AR**

REF.	NÚMERO DA PEÇA	DENOMINAÇÃO DA PEÇA / MODELOS - ACABAMENTOS	USO	DATAS
		FURGAO R41/ 421 STANDARD R41/ 421 AMBULANCIA R41/ 421	CN	01/01/84 31/07/97
		FURGAO 292/ 410 STANDARD 292/ 410 AMBULANCIA 292/ 410	CN	01/12/84 31/07/97
		PICK-UP 292/ 410	CN	01/12/84 04/01/98
		PICK-UP 421	CN	01/01/84 26/02/98
		PICK-UP R41	CN	01/01/84 04/01/98
		CABINE DUPLA 292/ 410	CN	01/12/84 30/12/86
		CABINE DUPLA R41/ 421	CN	01/01/84 30/12/86
(1)	040/ 109033/1 /	COMANDO DE VALVULAS + 6 LUXO R41 FURGAO R41 STANDARD R41 PICK-UP R41 CABINE DUPLA R41 AMBULANCIA R41 STANDARD R41+ 292	CN	01/10/75 30/12/83
		PECA CANCELADA SEM ESTOQUE		
(1)	040/ 109033/11/	COMANDO DE VALVULAS + 6 LUXO 292/ 410 LUXO R41/ 421 FURGAO R41/ 421 STANDARD R41/ 421 AMBULANCIA R41/ 421 FURGAO 292/ 410 STANDARD 292/ 410 AMBULANCIA 292/ 410 PICK-UP 421 PICK-UP R41 PICK-UP 292/ 410 CABINE DUPLA 292/ 410 CABINE DUPLA R41/ 421	CN CN CN CN CN CN CN CN	01/12/84 30/09/86 01/01/84 30/09/86 01/01/84 31/07/97 01/12/84 31/07/97 01/01/84 26/02/98 01/01/84 04/01/98 01/12/84 04/01/98 01/12/84 30/12/86 01/01/84 30/12/86
(1)	040/ 109035/1 /	COMANDO DE VALVULAS + 7 LUXO R41 FURGAO R41 STANDARD R41 PICK-UP R41 CABINE DUPLA R41 AMBULANCIA R41 STANDARD R41+ 292	CN	01/10/75 30/12/83
		PECA CANCELADA SEM ESTOQUE		
(1)	040/ 109035/11/	COMANDO DE VALVULAS + 7 LUXO R41/ 421 LUXO 292/ 410 FURGAO R41/ 421 STANDARD R41/ 421 AMBULANCIA R41/ 421 FURGAO 292/ 410 STANDARD 292/ 410 AMBULANCIA 292/ 410 PICK-UP 421 PICK-UP R41 PICK-UP 292/ 410 CABINE DUPLA 292/ 410 CABINE DUPLA R41/ 421	CN CN CN CN CN CN CN CN CN CN	01/01/84 30/09/86 01/12/84 30/09/86 01/01/84 31/07/97 01/12/84 31/07/97 01/01/84 26/02/98 01/01/84 04/01/98 01/12/84 04/01/98 01/12/84 30/12/86 01/01/84 30/12/86

Kombi T1
109-00

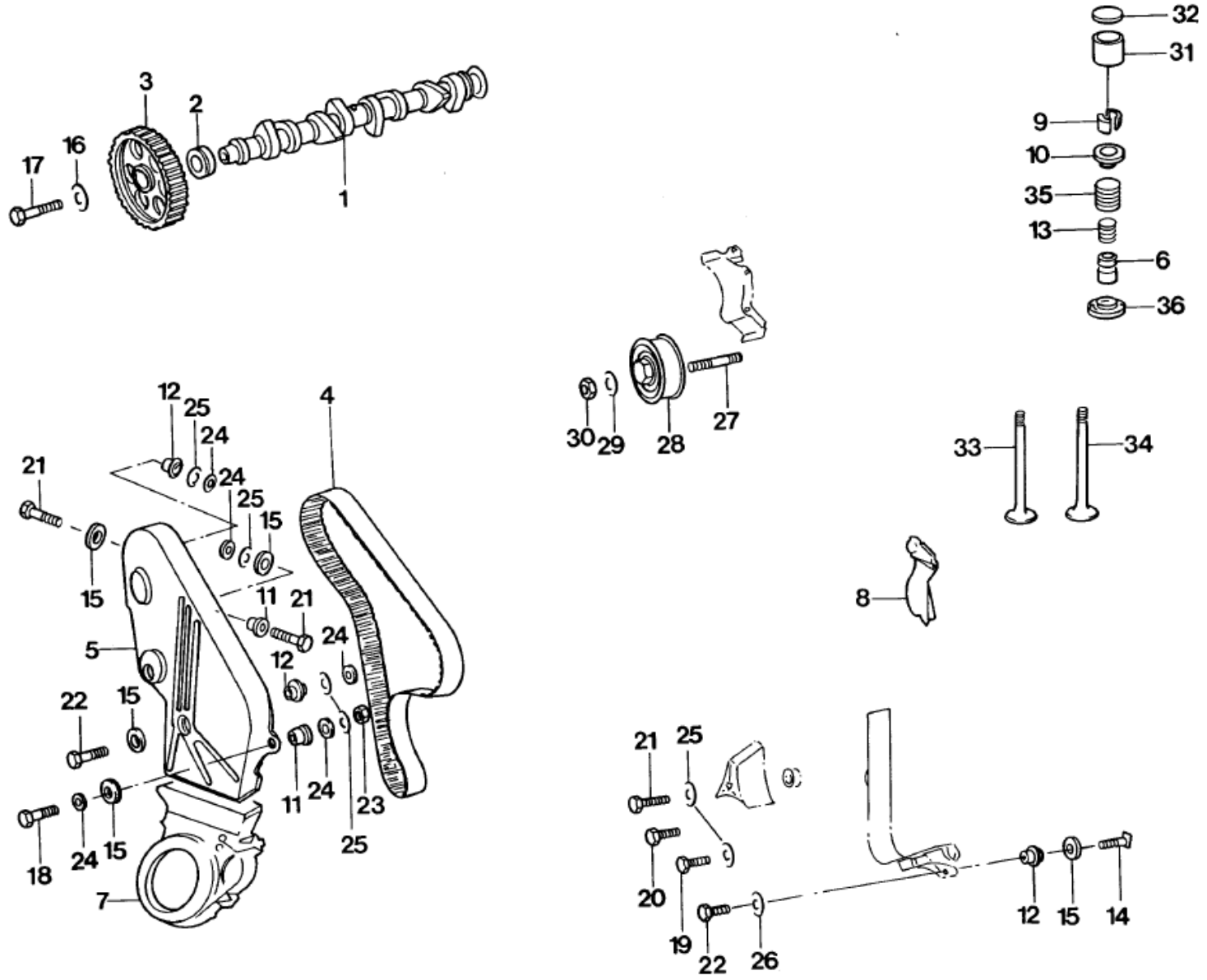
**ARVORE DE COMANDO DAS
VALVULAS, BALANCINS, VALVULAS
E TUCHOS - AR**

REF.	NÚMERO DA PEÇA	DENOMINAÇÃO DA PEÇA / MODELOS - ACABAMENTOS	USO	DATAS
2	311/ 109301/1 /	HASTE DO IMPULSOR		
		LUXO	08	01/10/75 30/09/86
		FURGAO STANDARD AMBULANCIA	08	01/10/75 31/07/97
		PICK-UP CABINE DUPLA	08 08	01/10/75 31/01/00 01/10/75 30/12/86
3	040/ 109309/1 /	TUCHO - VALV.ADMISSAO E ESCAPE		
		LUXO	08	01/10/75 30/09/86
		FURGAO STANDARD AMBULANCIA	08	01/10/75 31/07/97
		PICK-UP CABINE DUPLA	08 08	01/10/75 31/01/00 01/10/75 30/12/86
4	040/ 109335/5 /	TUBO DE GUIA		
		LUXO	08	01/10/75 30/09/86
		FURGAO STANDARD AMBULANCIA	08	01/10/75 31/07/97
		PICK-UP CABINE DUPLA	08 08	01/10/75 31/01/00 01/10/75 30/12/86
5	113/ 109345/A /	ANEL DE VEDACAO		
		LUXO	16	01/10/75 30/09/86
		FURGAO STANDARD AMBULANCIA	16	01/10/75 31/07/97
		PICK-UP CABINE DUPLA	16 16	01/10/75 31/01/00 01/10/75 30/12/86
6	113/ 109407/ /	EIXO DOS BALANCINS		
		LUXO	02	01/10/75 30/09/86
		FURGAO STANDARD AMBULANCIA	02	01/10/75 31/07/97
		PICK-UP CABINE DUPLA	02 02	01/10/75 31/01/00 01/10/75 30/12/86
7	040/ 109427/1 /	PECA DE MANCAL		
		LUXO	04	01/10/75 30/09/86
		FURGAO STANDARD AMBULANCIA	04	01/10/75 31/07/97
		PICK-UP CABINE DUPLA	04 04	01/10/75 31/01/00 01/10/75 30/12/86
8	040/ 109435/1 /	ARRUELA		
		LUXO	16	01/10/75 30/09/86
		FURGAO STANDARD AMBULANCIA	16	01/10/75 31/07/97
		PICK-UP CABINE DUPLA	16 16	01/10/75 31/01/00 01/10/75 30/12/86
9	113/ 109437/ /	ARRUELA MOLA		
		LUXO	08	01/10/75 30/09/86
		FURGAO STANDARD AMBULANCIA	08	01/10/75 31/07/97
		PICK-UP CABINE DUPLA	08 08	01/10/75 31/01/00 01/10/75 30/12/86

Kombi T1 109-00		ARVORE DE COMANDO DAS VALVULAS, BALANCINS, VALVULAS E TUCHOS - AR		
REF.	NÚMERO DA PEÇA	DENOMINAÇÃO DA PEÇA / MODELOS - ACABAMENTOS	USO	DATAS
10	040/ 109439/1 /	ANEL DE SEGURANCA		
		LUXO	08	01/10/75 30/09/86
		FURGAO STANDARD AMBULANCIA	08	01/10/75 31/07/97
		PICK-UP	08	01/10/75 31/01/00
		CABINE DUPLA	08	01/10/75 30/12/86
11	040/ 109443/5 /	BALANCIM		
		LUXO	08	01/10/75 30/09/86
		FURGAO STANDARD AMBULANCIA	08	01/10/75 31/07/97
		PICK-UP	08	01/10/75 31/01/00
		CABINE DUPLA	08	01/10/75 30/12/86
12	040/ 109445/1 /	ARRUELA		
		LUXO	04	01/10/75 30/09/86
		FURGAO STANDARD AMBULANCIA	04	01/10/75 31/07/97
		PICK-UP	04	01/10/75 31/01/00
		CABINE DUPLA	04	01/10/75 30/12/86
13	113/ 109449/B /	VEDACAO		
		LUXO	04	01/10/75 30/09/86
		FURGAO STANDARD AMBULANCIA	04	01/10/75 31/07/97
		PICK-UP	04	01/10/75 31/01/00
		CABINE DUPLA	04	01/10/75 30/12/86
14	025/ 109451/ /	PARAFUSO REGULAGEM		
		LUXO	08	01/01/84 30/09/86
		FURGAO STANDARD AMBULANCIA	08	01/01/84 31/07/97
		PICK-UP	08	01/01/84 31/01/00
		CABINE DUPLA	08	01/01/84 30/12/86
(14)	111/ 109451/ /	PARAFUSO REGULAGEM		
		LUXO FURGAO STANDARD	08	01/10/75 30/12/83
		PICK-UP AMBULANCIA		
		STANDARD 292	08	01/10/75 30/11/84
		CABINE DUPLA	CN	01/10/75 30/12/83
15	N/ 011152/1 /	PORCA SEXTAVADA		
		LUXO FURGAO STANDARD	08	01/10/75 30/12/83
		PICK-UP CABINE DUPLA AMBULANCIA		
		STANDARD 292	08	01/10/75 30/11/84
(15)	N/ 011153/1 /	PORCA SEXTAVADA M9X1		
		LUXO	08	01/01/84 30/09/86
		FURGAO STANDARD AMBULANCIA	08	01/01/84 31/07/97
		PICK-UP	08	01/01/84 31/01/00
		CABINE DUPLA	08	01/01/84 30/12/86
16	040/ 109601/2 /	VALVULA DE ADMISSAO 35.6		
		LUXO FURGAO STANDARD	04	01/10/75 30/12/83

Kombi T1 109-00		ARVORE DE COMANDO DAS VALVULAS, BALANCINS, VALVULAS E TUCHOS - AR		
REF.	NÚMERO DA PEÇA	DENOMINAÇÃO DA PEÇA / MODELOS - ACABAMENTOS	USO	DATAS
		PICK-UP CABINE DUPLA AMBULANCIA STANDARD 292 PECA CANCELADA SEM ESTOQUE	04	01/10/75 30/11/84
(16)	040/ 109601/3 /CTR	VALVULA DE ADMISSAO (MARCADO: >>) 33.1 LUXO 416 FURGAO 416 STANDARD 416 PICK-UP 416 AMBULANCIA 416 PECA CANCELADA SEM ESTOQUE	04	01/10/75 30/12/82
(16)	040/ 109601/4 /	VALVULA DE ADMISSAO 35.6 LUXO 421 LUXO R41 FURGAO 421 STANDARD 421 AMBULANCIA 421 FURGAO R41 STANDARD R41 AMBULANCIA R41 PICK-UP 506 PICK-UP 421 PICK-UP R41 PICK-UP 507 CABINE DUPLA R41 CABINE DUPLA 421	04 04 04 04 04 04 04 04 04 04	01/10/75 30/09/86 01/01/84 30/09/86 01/10/75 31/07/97 01/01/84 31/07/97 27/02/98 31/01/00 01/01/81 26/02/98 01/01/84 04/01/98 05/01/98 31/01/00 01/01/84 30/12/86 01/10/75 30/12/86
17	043/ 109611/ /	VALVULA DE ESCAPE LUXO R41/ 421 FURGAO R41/ 421 STANDARD R41/ 421 AMBULANCIA R41/ 421 PICK-UP 506 PICK-UP R41 PICK-UP 507 PICK-UP 421 CABINE DUPLA R41/ 421	04 04 04 04 04 04	01/01/84 30/09/86 01/01/84 31/07/97 27/02/98 31/01/00 01/01/84 04/01/98 05/01/98 31/01/00 01/01/84 26/02/98 01/01/84 30/12/86
(17)	040/ 109612/3 /	VALVULA DE ESCAPE LUXO R41/ 421 FURGAO R41/ 421 STANDARD R41/ 421 PICK-UP R41/ 421 CABINE DUPLA R41/ 421 AMBULANCIA R41/ 421 STANDARD R41+ 292 PECA CANCELADA SEM ESTOQUE	04 04	01/10/75 30/12/83 01/10/75 30/11/84
(17)	040/ 109612/4 /	VALVULA DE ESCAPE LUXO 416 FURGAO 416 STANDARD 416 PICK-UP 416 AMBULANCIA 416 PECA CANCELADA SEM ESTOQUE	04	01/10/75 30/12/82
18	040/ 109619/1 /	RETENTOR LUXO FURGAO STANDARD AMBULANCIA PICK-UP CABINE DUPLA	04 04 04 04	01/10/75 30/09/86 01/10/75 31/07/97 01/10/75 31/01/00 01/10/75 30/12/86

Kombi T1 109-00		ARVORE DE COMANDO DAS VALVULAS, BALANCINS, VALVULAS E TUCHOS - AR		
REF.	NÚMERO DA PEÇA	DENOMINAÇÃO DA PEÇA / MODELOS - ACABAMENTOS	USO	DATAS
19	040/ 109623/2 /	MOLA DA VALVULA		
		LUXO	08	01/01/84 30/09/86
		FURGAO STANDARD AMBULANCIA	08	01/01/84 31/07/97
		PICK-UP	08	01/01/84 31/01/00
		CABINE DUPLA	08	01/01/84 30/12/86
(19)	113/ 109623/C /	MOLA DA VALVULA		
		LUXO FURGAO STANDARD	08	01/10/75 30/12/83
		PICK-UP CABINE DUPLA AMBULANCIA		
		STANDARD 292	08	01/10/75 30/11/84
		PECA CANCELADA SEM ESTOQUE		
20	113/ 109641/B /	ASSENTO DE MOLA		
		LUXO	08	01/10/75 30/09/86
		FURGAO STANDARD AMBULANCIA	08	01/10/75 31/07/97
		PICK-UP	08	01/10/75 31/01/00
		CABINE DUPLA	08	01/10/75 30/12/86
21	113/ 109651/A /	CHAVETA CONICA		
		LUXO	16	01/10/75 30/09/86
		FURGAO STANDARD AMBULANCIA	16	01/10/75 31/07/97
		PICK-UP	16	01/10/75 31/01/00
		CABINE DUPLA	16	01/10/75 30/12/86
22	111/ 198541/3 /	CASQUILHO		
		LUXO	CN	01/10/75 30/09/86
		FURGAO STANDARD AMBULANCIA	CN	01/10/75 31/07/97
		PICK-UP	CN	01/10/75 31/01/00
		CABINE DUPLA	CN	01/10/75 30/12/86
(22)	111/ 198542/5 /	CASQUILHO 0.25		
		LUXO	CN	01/04/78 30/09/86
		FURGAO STANDARD AMBULANCIA	CN	01/04/78 31/07/97
		PICK-UP	CN	01/04/78 31/01/00
		CABINE DUPLA	CN	01/10/75 30/12/86
(22)	111/ 198544/5 /	CASQUILHO SOBREM.:0,50		
		LUXO	CN	01/04/78 30/09/86
		FURGAO STANDARD AMBULANCIA	CN	01/04/78 31/07/97
		PICK-UP	CN	01/04/78 31/01/00
		CABINE DUPLA	CN	01/10/75 30/12/86
(22)	111/ 198545/5 /	CASQUILHO INT. 0.25 EXT. 0.50		
		LUXO	CN	01/04/78 30/09/86
		FURGAO STANDARD AMBULANCIA	CN	01/04/78 31/07/97
		PICK-UP	CN	01/04/78 31/01/00
		CABINE DUPLA	CN	01/10/75 30/12/86

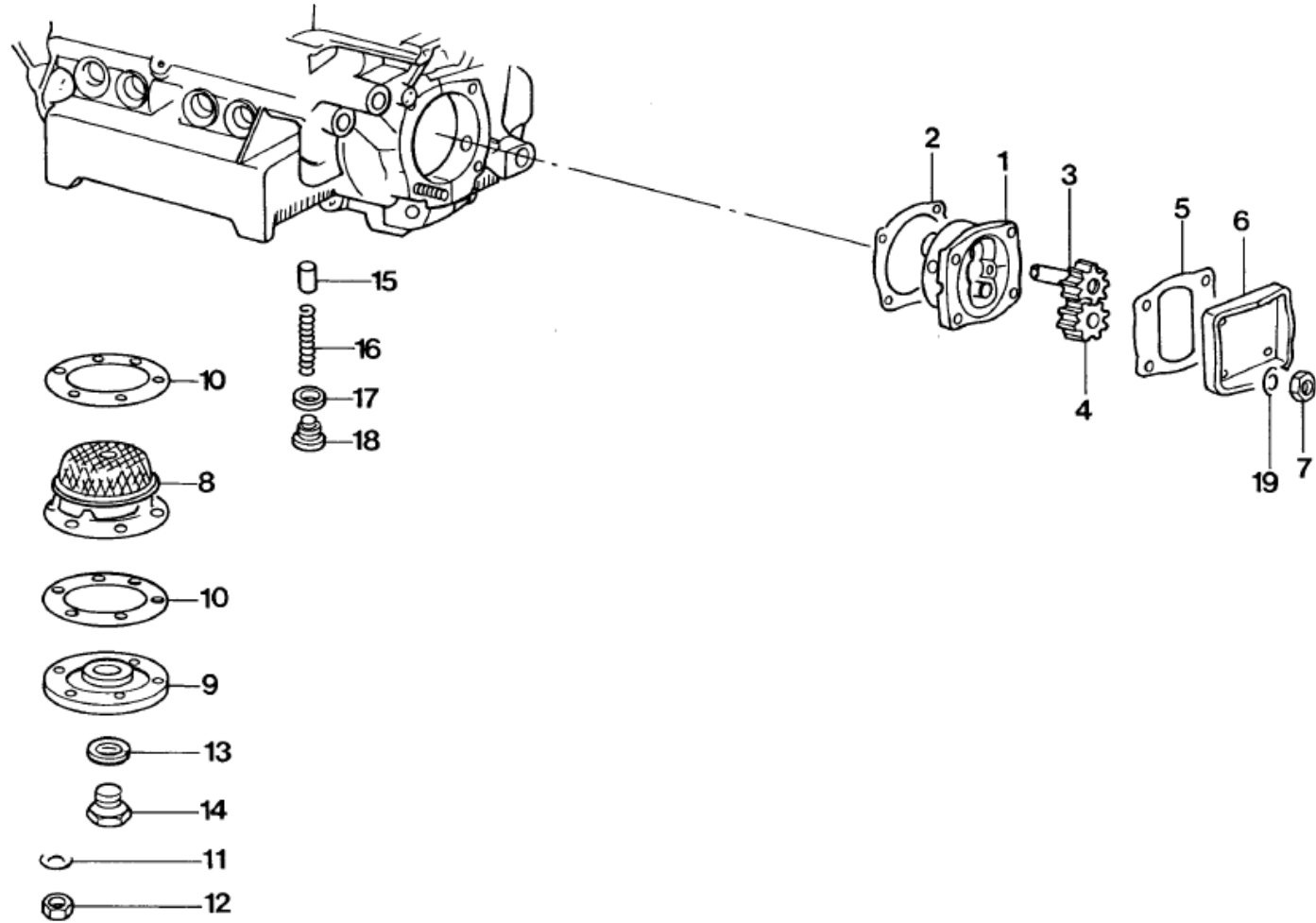


Kombi T1 109-20		ARVORE DE COMANDO E TAMPA DA DISTRIBUICAO - DIESEL		
REF.	NÚMERO DA PEÇA	DENOMINAÇÃO DA PEÇA / MODELOS - ACABAMENTOS	USO	DATAS
1	068/ 109101/1 /	COMANDO DE VALVULAS FURGAO 222 PICK-UP 222 CABINE DUPLA 222	01	01/02/81 31/12/86
2	026/ 103085/E /	RETENTOR FURGAO 222 PICK-UP 222 CABINE DUPLA 222	01	01/02/81 31/12/86
3	069/ 109111/ /	POLIA DENTADA FURGAO 222 PICK-UP 222 CABINE DUPLA 222	01	01/02/81 30/12/86
4	068/ 109119/ /	CORREIA DENTADA FURGAO 222 PICK-UP 222 CABINE DUPLA 222	01	01/02/81 30/12/86
5	068/ 109121/1 /	PROTETOR CORREIA DENTADA FURGAO 222 PICK-UP 222 CABINE DUPLA 222	01	01/02/81 30/12/86
6#	026/ 109675/ /	VEDACAO HASTE DA VALVULA 8MM FURGAO 222 PICK-UP 222 CABINE DUPLA 222	08	01/02/81 30/12/86
7#	068/ 109127/1 /	PROTETOR CORREIA DENTADA FURGAO 222 PICK-UP 222 CABINE DUPLA 222	01	01/02/81 30/12/86
8	068/ 109128/ /	PROTETOR CORREIA DENTADA FURGAO 222 PICK-UP 222 CABINE DUPLA 222 PECA CANCELADA SEM ESTOQUE	01	01/10/83 30/12/86
9	056/ 109651/ /	CHAVETA CONICA FURGAO 222 PICK-UP 222 CABINE DUPLA 222 PECA CANCELADA SEM ESTOQUE	16	01/02/81 30/01/82
(9)	113/ 109651/A /	CHAVETA CONICA FURGAO 222 PICK-UP 222 CABINE DUPLA 222	16 16	01/02/81 31/07/97 01/02/81 31/01/00
10	049/ 109641/A /	ASSENTO DE MOLA SUPERIOR FURGAO 222 PICK-UP 222 CABINE DUPLA 222	08	01/02/81 31/12/86
(10)	056/ 109641/A /	ASSENTO DE MOLA FURGAO 222 PICK-UP 222 CABINE DUPLA 222 PECA CANCELADA SEM ESTOQUE	08	01/02/81 30/01/82
11	052/ 109135/ /	CASQUILHO DISTANCIADOR FURGAO 222 PICK-UP 222 CABINE DUPLA 222	02	01/02/81 30/12/86
12	056/ 109135/ /	BUCHA DO MANCAL FURGAO 222 PICK-UP 222 CABINE DUPLA 222 FURGAO 222 PICK-UP 222 CABINE DUPLA 222	02 03	01/02/81 30/12/86 01/02/81 30/09/82
13	056/ 109633/A /	MOLA DA VALVULA		

Kombi T1 109-20		ARVORE DE COMANDO E TAMPA DA DISTRIBUICAO - DIESEL		
REF.	NÚMERO DA PEÇA	DENOMINAÇÃO DA PEÇA / MODELOS - ACABAMENTOS	USO	DATAS
		FURGAO 222 PICK-UP 222 CABINE DUPLA 222	08	01/02/81 31/12/86
14	056/ 109149/ /	PARAFUSO DE CABECA RETANGULAR FURGAO 222 PICK-UP 222 CABINE DUPLA 222	01	01/02/81 30/12/86
15	056/ 129669/ /	BUCHA. FURGAO 222 PICK-UP 222 CABINE DUPLA 222 FURGAO 222 PICK-UP 222 CABINE DUPLA 222	04 05	01/10/82 30/12/86 01/02/81 30/09/82
16	181/ 405423/ /	ARRUELA FURGAO 222 PICK-UP 222 CABINE DUPLA 222	01	01/02/81 30/12/86
17	N/ 010137/1 /	PARAFUSO SEXTAVADO M12 X 1,5 X 35 FURGAO 222 PICK-UP 222 CABINE DUPLA 222	01	01/02/81 30/12/86
18	N/ 010215/13/	PARAFUSO SEXTAVADO M6X15 FURGAO 222 PICK-UP 222 CABINE DUPLA 222 FURGAO 222 PICK-UP 222 CABINE DUPLA 222	01 02	01/02/81 30/09/82 01/10/82 30/12/86
19	N/ 010216/8 /	PARAFUSO SEXTAVADO M6X18 C8,8 FURGAO 222 PICK-UP 222 CABINE DUPLA 222	CN	01/02/81 30/12/86
20	N/ 010218/7 /	PARAFUSO SEXTAVADO M6X25 FURGAO 222 PICK-UP 222 CABINE DUPLA 222	01	01/02/81 30/09/82
21	N/ 010220/3 /	PARAFUSO SEXTAVADO M6X30 FURGAO 222 PICK-UP 222 CABINE DUPLA 222 FURGAO 222 PICK-UP 222 CABINE DUPLA 222	03 04	01/10/82 30/12/86 01/02/81 30/09/82
22	N/ 010240/7 /	PARAFUSO SEXTAVADO M8X20 FURGAO 222 PICK-UP 222 CABINE DUPLA 222	01 01	01/02/81 30/09/82 01/02/81 30/09/86
(22)	N/ 010242/12/	PARAFUSO SEXTAVADO M8X25 FURGAO 222 PICK-UP 222 CABINE DUPLA 222	01 01	01/10/82 31/07/97 01/10/82 30/12/86
23	N/ 011006/2 /	PORCA SEXTAVADA M6 FURGAO 222 PICK-UP 222 CABINE DUPLA 222 FURGAO 222 PICK-UP 222 CABINE DUPLA 222	02 01	01/10/82 30/12/86 01/02/81 30/09/82
24	N/ 011612/3 /	ARRUELA FURGAO 222 PICK-UP 222 CABINE DUPLA 222	07	01/02/81 30/09/82
25	N/ 012226/5 /	ARRUELA MOLA B6X12X0,5 FURGAO 222 PICK-UP 222 CABINE DUPLA 222	06	01/02/81 30/09/82
27	N/ 900127/01/	PRISIONEIRO FURGAO 222 PICK-UP 222 CABINE DUPLA 222	01	01/02/81 30/12/86

Kombi T1 109-20		ARVORE DE COMANDO E TAMPA DA DISTRIBUICAO - DIESEL		
REF.	NÚMERO DA PEÇA	DENOMINAÇÃO DA PEÇA / MODELOS - ACABAMENTOS	USO	DATAS
28	068/ 109243/B /	TENSIONADOR DA CORREIA FURGAO 222 PICK-UP 222 CABINE DUPLA 222	01	01/02/81 30/12/86
29	N/ 012231/1 /	ARRUELA MOLA A10 FURGAO 222 PICK-UP 222 CABINE DUPLA 222	08	01/10/75 30/01/78
30	N/ 011133/2 /	PORCA SEXTAVADA M10 FURGAO 222 PICK-UP 222 CABINE DUPLA 222	01	01/02/81 30/12/86
31	056/ 109311/3 /	TUCHO - VALV.ADMISSAO E ESCAPE FURGAO 222 PICK-UP 222 CABINE DUPLA 222	08	01/02/81 31/12/86
32	056/ 109555/ /	ARRUELA DE MONTAGEM 3.00 FURGAO 222 PICK-UP 222 CABINE DUPLA 222	CN	01/02/81 30/12/86
(32)	056/ 109556/ /	ARRUELA DE MONTAGEM 3.05 FURGAO 222 PICK-UP 222 CABINE DUPLA 222	CN	01/02/81 30/12/86
(32)	056/ 109557/ /	ARRUELA DE MONTAGEM 3.10 FURGAO 222 PICK-UP 222 CABINE DUPLA 222	CN	01/02/81 30/12/86
(32)	056/ 109558/ /	ARRUELA DE MONTAGEM 3.15 FURGAO 222 PICK-UP 222 CABINE DUPLA 222	CN	01/02/81 30/12/86
(32)	056/ 109559/ /	ARRUELA DE MONTAGEM 3.20 FURGAO 222 PICK-UP 222 CABINE DUPLA 222	CN	01/02/81 30/12/86
(32)	056/ 109560/ /	ARRUELA DE MONTAGEM 3.25 FURGAO 222 PICK-UP 222 CABINE DUPLA 222 PECA CANCELADA SEM ESTOQUE	CN	01/02/81 30/12/86
(32)	056/ 109561/ /	ARRUELA DE MONTAGEM 3.30 FURGAO 222 PICK-UP 222 CABINE DUPLA 222	CN	01/02/81 30/12/86
(32)	056/ 109562/ /	ARRUELA DE MONTAGEM 3.35 FURGAO 222 PICK-UP 222 CABINE DUPLA 222	CN	01/02/81 30/12/86
(32)	056/ 109563/ /	ARRUELA DE MONTAGEM 3.40 FURGAO 222 PICK-UP 222 CABINE DUPLA 222	CN	01/02/81 30/12/86
(32)	056/ 109564/ /	ARRUELA DE MONTAGEM 3.45 FURGAO 222 PICK-UP 222 CABINE DUPLA 222	CN	01/02/81 30/12/86
(32)	056/ 109565/ /	ARRUELA DE MONTAGEM 3.50 FURGAO 222 PICK-UP 222 CABINE DUPLA 222	CN	01/02/81 30/12/86
(32)	056/ 109566/ /	ARRUELA DE MONTAGEM 3.55 FURGAO 222 PICK-UP 222 CABINE DUPLA 222	CN	01/02/81 30/12/86

Kombi T1 109-20		ARVORE DE COMANDO E TAMPA DA DISTRIBUICAO - DIESEL		
REF.	NÚMERO DA PEÇA	DENOMINAÇÃO DA PEÇA / MODELOS - ACABAMENTOS	USO	DATAS
(32)	056/ 109567/ /	ARRUELA DE MONTAGEM 3.60 FURGAO 222 PICK-UP 222 CABINE DUPLA 222	CN	01/02/81 30/12/86
(32)	056/ 109568/ /	ARRUELA DE MONTAGEM 3.65 FURGAO 222 PICK-UP 222 CABINE DUPLA 222	CN	01/02/81 30/12/86
(32)	056/ 109569/ /	ARRUELA DE MONTAGEM 3.70 FURGAO 222 PICK-UP 222 CABINE DUPLA 222	CN	01/02/81 30/12/86
(32)	056/ 109570/ /	ARRUELA DE MONTAGEM 3.75 FURGAO 222 PICK-UP 222 CABINE DUPLA 222	CN	01/02/81 30/12/86
(32)	056/ 109571/ /	ARRUELA DE MONTAGEM 3.80 FURGAO 222 PICK-UP 222 CABINE DUPLA 222	CN	01/02/81 30/12/86
(32)	056/ 109572/ /	ARRUELA DE MONTAGEM 3.85 FURGAO 222 PICK-UP 222 CABINE DUPLA 222	CN	01/02/81 30/12/86
(32)	056/ 109573/ /	ARRUELA DE MONTAGEM 3.90 FURGAO 222 PICK-UP 222 CABINE DUPLA 222	CN	01/02/81 30/12/86
(32)	056/ 109574/ /	ARRUELA DE MONTAGEM 3.95 FURGAO 222 PICK-UP 222 CABINE DUPLA 222	CN	01/02/81 30/12/86
(32)	056/ 109575/ /	ARRUELA DE MONTAGEM 4.00 FURGAO 222 PICK-UP 222 CABINE DUPLA 222	CN	01/02/81 30/12/86
(32)	056/ 109576/ /	ARRUELA DE MONTAGEM 4.05 FURGAO 222 PICK-UP 222 CABINE DUPLA 222	CN	01/02/81 30/12/86
(32)	056/ 109577/ /	ARRUELA DE MONTAGEM 4.10 FURGAO 222 PICK-UP 222 CABINE DUPLA 222	CN	01/02/81 30/12/86
(32)	056/ 109578/ /	ARRUELA DE MONTAGEM 4.15 FURGAO 222 PICK-UP 222 CABINE DUPLA 222 PECA CANCELADA SEM ESTOQUE	CN	01/02/81 30/12/86
(32)	056/ 109579/ /	ARRUELA DE MONTAGEM 4.20 FURGAO 222 PICK-UP 222 CABINE DUPLA 222	CN	01/02/81 30/12/86
(32)	056/ 109580/ /	ARRUELA DE MONTAGEM 4.25 FURGAO 222 PICK-UP 222 CABINE DUPLA 222	CN	01/02/81 30/12/86
33	068/ 109601/1 /	VALVULA DE ADMISSAO FURGAO 222 PICK-UP 222 CABINE DUPLA 222	04	01/02/81 30/12/86
34	068/ 109611/1 /	VALVULA DE ESCAPE FURGAO 222 PICK-UP 222 CABINE DUPLA 222	04	01/02/81 30/12/86



Kombi T1
115-00

BOMBA E FILTRO DE OLEO - AR

REF.	NÚMERO DA PEÇA	DENOMINAÇÃO DA PEÇA / MODELOS - ACABAMENTOS	USO	DATAS
1	040/ 115107/4 /	CAIXA DA BOMBA DE OLEO		
		LUXO	01	01/10/75 30/09/86
		FURGAO STANDARD AMBULANCIA	01	01/10/75 31/07/97
		PICK-UP	01	01/10/75 31/01/00
		CABINE DUPLA	01	01/10/75 30/12/86
2	040/ 115111/1 /	VEDACAO		
		LUXO	01	01/10/75 30/09/86
		FURGAO STANDARD AMBULANCIA	01	01/10/75 31/07/97
		PICK-UP	01	01/10/75 31/01/00
		CABINE DUPLA	01	01/10/75 30/12/86
		PARA 040/115107/4 /		
(2)	040/ 115111/2 /	VEDACAO		
		LUXO	01	01/10/75 30/09/86
		FURGAO STANDARD AMBULANCIA	01	01/10/75 31/07/97
		PICK-UP	01	01/10/75 31/01/00
		CABINE DUPLA	01	01/10/75 30/12/86
		PARA 040/115107/2 /		
3	311/ 115115/1 /	EIXO DA BOMBA DE OLEO		
		LUXO	01	01/10/75 30/09/86
		FURGAO STANDARD AMBULANCIA	01	01/10/75 31/07/97
		PICK-UP	01	01/10/75 31/01/00
		CABINE DUPLA	01	01/10/75 30/12/86
4	311/ 115123/1 /	RODA DA BOMBA DE OLEO		
		LUXO	01	01/10/75 30/09/86
		FURGAO STANDARD AMBULANCIA	01	01/10/75 31/07/97
		PICK-UP	01	01/10/75 31/01/00
		CABINE DUPLA	01	01/10/75 30/12/86
5	111/ 115131/B /	VEDACAO		
		LUXO	01	01/10/75 30/09/86
		FURGAO STANDARD AMBULANCIA	01	01/10/75 31/07/97
		PICK-UP	01	01/10/75 31/01/00
		CABINE DUPLA	01	01/10/75 30/12/86
6	311/ 115141/C /	TAMPA DA BOMBA DE OLEO		
		LUXO	01	01/10/75 30/09/86
		FURGAO STANDARD AMBULANCIA	01	01/10/75 31/07/97
		PICK-UP	01	01/10/75 31/01/00
		CABINE DUPLA	01	01/10/75 30/12/86
7	N/ 011008/5 /	PORCA SEXTAVADA M8		
		LUXO	04	01/12/78 30/09/86
		FURGAO STANDARD AMBULANCIA	04	01/12/78 31/07/97
		PICK-UP	04	01/12/78 31/01/00
		CABINE DUPLA	04	01/12/78 30/12/86

Kombi T1
115-00

BOMBA E FILTRO DE OLEO - AR

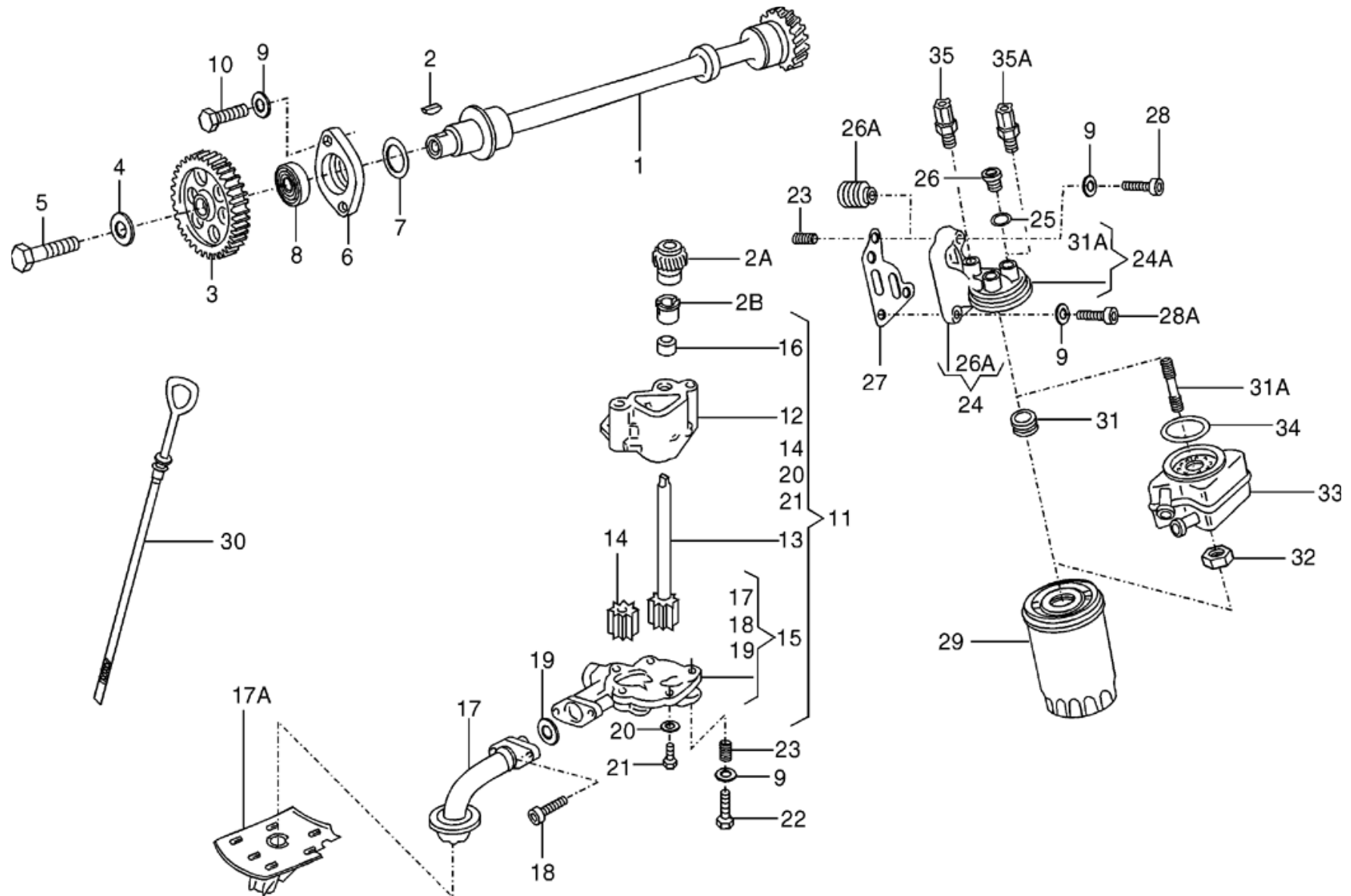
REF.	NÚMERO DA PEÇA	DENOMINAÇÃO DA PEÇA / MODELOS - ACABAMENTOS	USO	DATAS
(7)	111/ 115161/ /	PORCA SEXTAVADA LUXO FURGAO STANDARD PICK-UP CABINE DUPLA AMBULANCIA PEÇA CANCELADA SEM ESTOQUE	04	01/10/75 30/11/78
8	311/ 115175/2 /	FILTRO DE OLEO LUXO FURGAO STANDARD AMBULANCIA PICK-UP CABINE DUPLA	01 01 01 01	01/10/75 30/09/86 01/10/75 31/07/97 01/10/75 31/01/00 01/10/75 30/12/86
9	113/ 115179/ /	TAMPA DO FILTRO LUXO FURGAO STANDARD AMBULANCIA PICK-UP CABINE DUPLA	01 01 01 01	01/10/75 30/09/86 01/10/75 31/07/97 01/10/75 31/01/00 01/10/75 30/12/86
10	113/ 115189/ /	VEDACAO LUXO FURGAO STANDARD AMBULANCIA PICK-UP CABINE DUPLA	02 02 02 02	01/10/75 30/09/86 01/10/75 31/07/97 01/10/75 31/01/00 01/10/75 30/12/86
11	N/ 013804/2 /	ANEL DE VEDACAO A6X10 LUXO FURGAO STANDARD AMBULANCIA PICK-UP CABINE DUPLA	06 06 06 06	01/10/75 30/09/86 01/10/75 31/07/97 01/10/75 31/01/00 01/10/75 30/12/86
12	N/ 011006/2 /	PORCA SEXTAVADA M6 LUXO FURGAO STANDARD AMBULANCIA PICK-UP CABINE DUPLA	06 06 06 06	01/10/75 30/09/86 01/10/75 31/07/97 01/10/75 31/01/00 01/10/75 30/12/86
13	N/ 013815/2 /	ANEL DE VEDACAO C14X20 LUXO FURGAO STANDARD AMBULANCIA PICK-UP CABINE DUPLA	01 01 01 01	01/10/75 30/09/86 01/10/75 31/07/97 01/10/75 31/01/00 01/10/75 30/12/86
(13)	N/ 013815/6 /	ANEL DE VEDACAO C14X20 LUXO FURGAO STANDARD AMBULANCIA PICK-UP CABINE DUPLA	01 01 01 01	01/10/75 30/09/86 01/10/75 31/07/97 01/10/75 31/01/00 01/10/75 30/12/86
14	040/ 115193/1 /	BUJAO ROSCADO LUXO FURGAO STANDARD AMBULANCIA PICK-UP	01 01 01	01/10/75 30/09/86 01/10/75 31/07/97 01/10/75 31/01/00

Kombi T1
115-00

BOMBA E FILTRO DE OLEO - AR

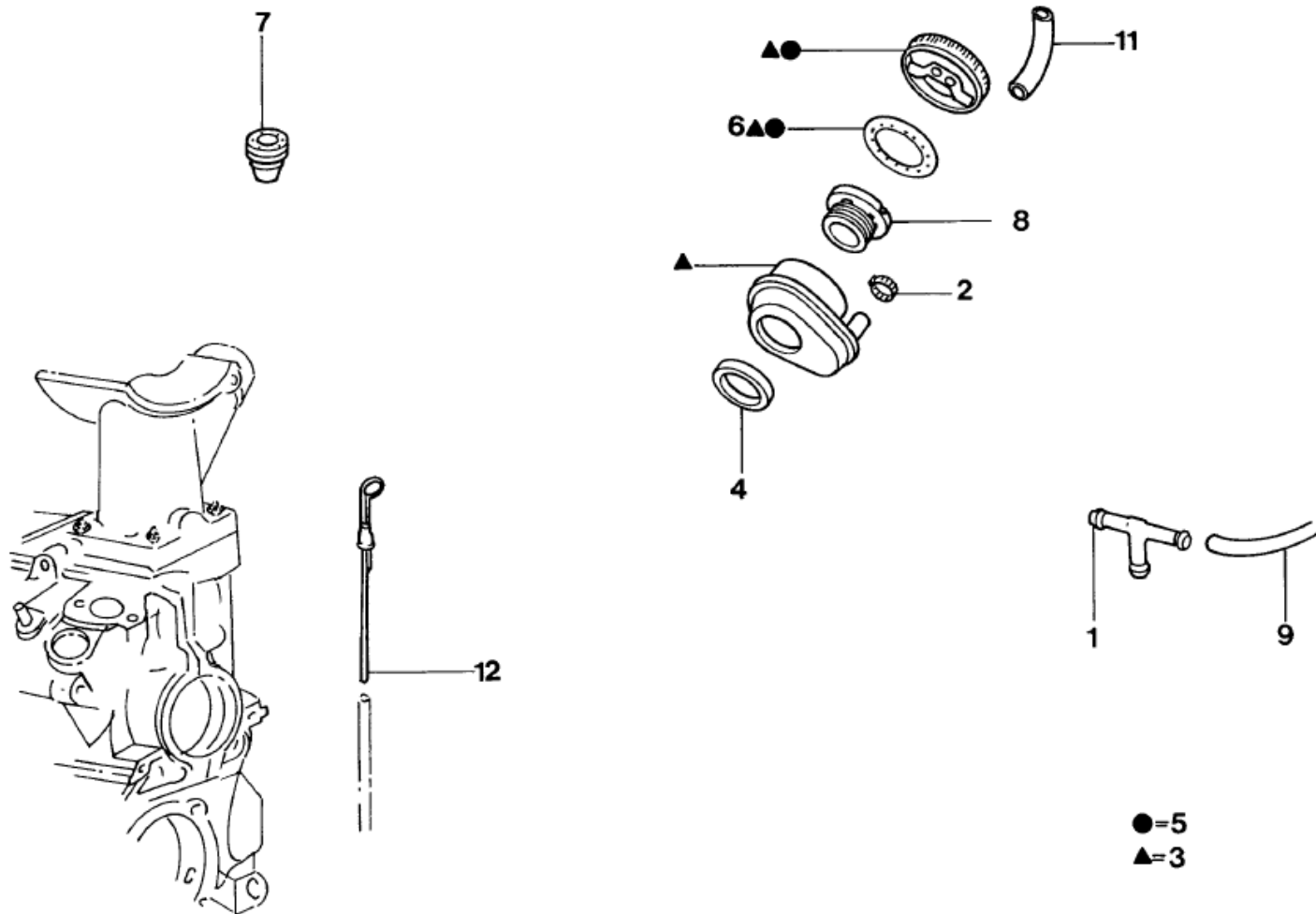
REF.	NÚMERO DA PEÇA	DENOMINAÇÃO DA PEÇA / MODELOS - ACABAMENTOS	USO	DATAS
		CABINE DUPLA	01	01/10/75 30/12/86
15	040/ 115411/1 /	PISTAO LUXO FURGAO STANDARD AMBULANCIA PICK-UP CABINE DUPLA	01 01 01 01	01/10/75 30/09/86 01/10/75 31/07/97 01/10/75 31/01/00 01/10/75 30/12/86
16	113/ 115421/ /	MOLA LUXO FURGAO STANDARD AMBULANCIA PICK-UP CABINE DUPLA	01 01 01 01	01/10/75 30/09/86 01/10/75 31/07/97 01/10/75 31/01/00 01/10/75 30/12/86
17	N/ 013817/1 /	ANEL DE VEDACAO C18X22 LUXO FURGAO STANDARD AMBULANCIA PICK-UP CABINE DUPLA PECA CANCELADA SEM ESTOQUE	01 01 01 01	01/10/75 30/09/86 01/10/75 31/07/97 01/10/75 31/01/00 01/10/75 30/12/86
17	N/ 013817/4 /	ANEL DE VEDACAO C18X22 LUXO FURGAO STANDARD AMBULANCIA PICK-UP CABINE DUPLA	01 01 01 01	01/10/75 30/09/86 01/10/75 31/07/97 01/10/75 31/01/00 01/10/75 30/12/86
18	040/ 115431/1 /	BUJAO ROSCADO M18 X 1.5 LUXO FURGAO STANDARD AMBULANCIA PICK-UP CABINE DUPLA M18X1,5 ALTERNADA COM: 111/115431/C /	01 01 01 01	01/10/75 30/09/86 01/10/75 31/07/97 01/10/75 31/01/00 01/10/75 30/12/86
(18)	111/ 115431/C /	BUJAO ROSCADO LUXO FURGAO STANDARD AMBULANCIA PICK-UP CABINE DUPLA ALTERNADA COM: 040/115431/1 /	01 01 01 01	01/10/75 30/09/86 01/10/75 31/07/97 01/10/75 31/01/00 01/10/75 31/12/86
19	040/ 115997/1 /	ARRUELA VEDACAO LUXO FURGAO STANDARD AMBULANCIA PICK-UP CABINE DUPLA	04 04 04 04	01/12/78 30/09/86 01/12/78 31/07/97 01/12/78 31/01/00 01/10/75 30/12/86

BOMBA E FILTRO DE OLEO, EIXO
INTERMEDIARIO E VARETA DO
NIVEL - DIESEL



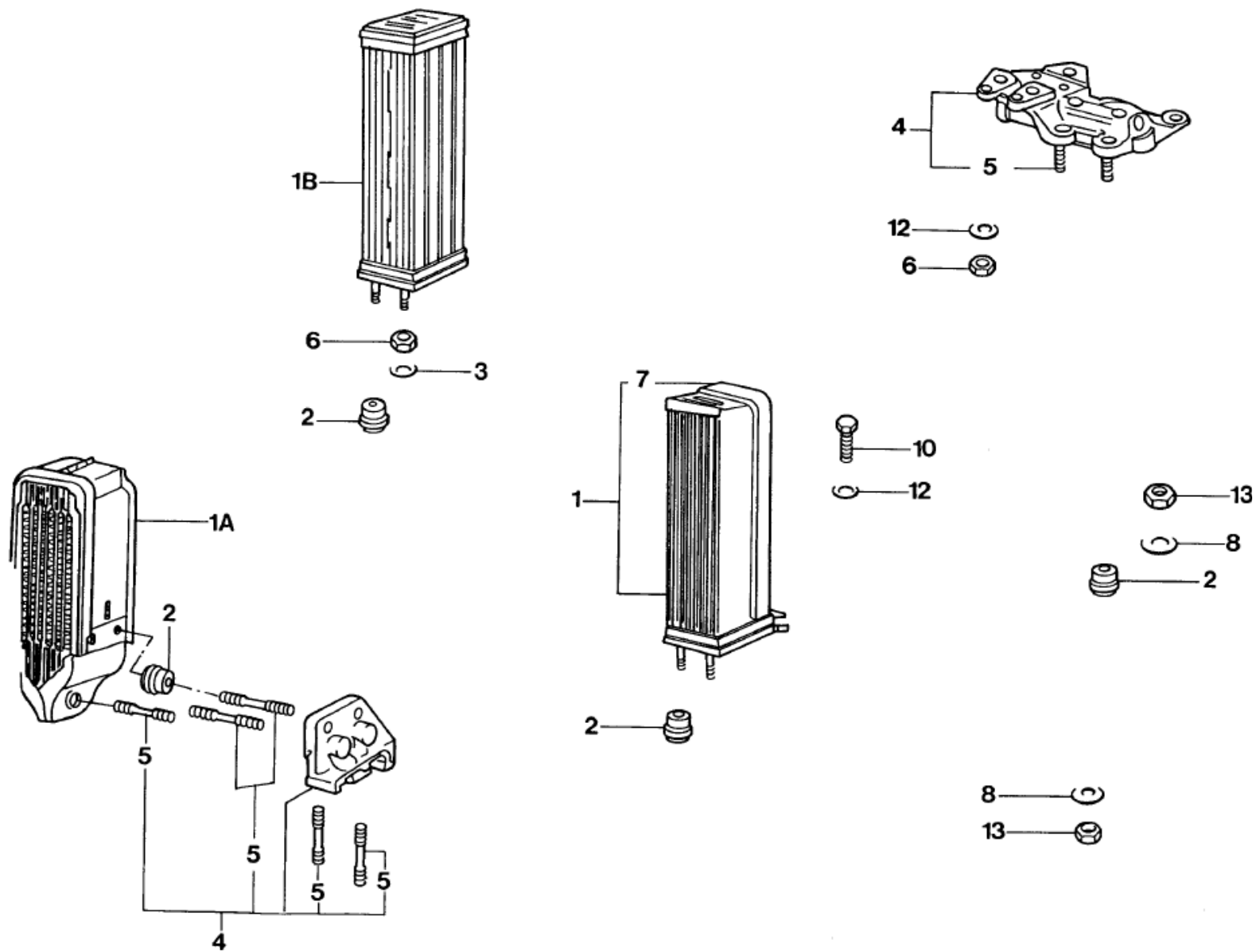
Kombi T1 115-20		BOMBA E FILTRO DE OLEO, EIXO INTERMEDIARIO E VARETA DO NIVEL - DIESEL		
REF.	NÚMERO DA PEÇA	DENOMINAÇÃO DA PEÇA / MODELOS - ACABAMENTOS	USO	DATAS
1	026/ 115017/2 /	EIXO INTERMEDIARIO FURGAO 222 PICK-UP 222 CABINE DUPLA 222 PECA CANCELADA SEM ESTOQUE	01	01/02/81 30/12/86
2	N/ 012708/2 /	CHAVETA 4X5 FURGAO 222 PICK-UP 222 CABINE DUPLA 222	01	01/02/81 30/12/86
3	068/ 115021/A /	POLIA DA CORREIA DENTADA FURGAO 222 PICK-UP 222 CABINE DUPLA 222	01	01/02/81 30/12/86
4	056/ 109143/ /	ARRUELA FURGAO 222 PICK-UP 222 CABINE DUPLA 222	01	01/02/81 30/12/86
5	N/ 010137/1 /	PARAFUSO SEXTAVADO M12 X 1,5 X 35 FURGAO 222 PICK-UP 222 CABINE DUPLA 222	01	01/02/81 30/12/86
6	056/ 115033/A /	ANEL DE GUIA FURGAO 222 PICK-UP 222 CABINE DUPLA 222	01	01/02/81 30/12/86
7	N/ 903535/01/	ANEL DE VEDACAO REDONDO 56X2 FURGAO 222 PICK-UP 222 CABINE DUPLA 222	01	01/02/81 31/12/86
10	N/ 010242/22/	PARAFUSO SEXTAVADO M8X25 FURGAO 222 PICK-UP 222 CABINE DUPLA 222	CN	01/02/81 30/12/86
11	068/ 115105/10/	BOMBA DE OLEO FURGAO 222 PICK-UP 222 CABINE DUPLA 222 PECA CANCELADA SEM ESTOQUE	01	01/02/81 31/01/84
(11)	068/ 115105/12/	BOMBA DE OLEO FURGAO 222 PICK-UP 222 CABINE DUPLA 222	01	01/02/84 31/12/86
12	056/ 115107/ /	CARCACA FURGAO 222 PICK-UP 222 CABINE DUPLA 222 PECA CANCELADA SEM ESTOQUE	01	01/02/81 30/10/86
13	068/ 115115/ /	EIXO DE ACIONAMENTO C/RODA FURGAO 222 PICK-UP 222 CABINE DUPLA 222 PECA CANCELADA SEM ESTOQUE	01	01/02/81 30/10/86
14	056/ 115123/A /	RODA DA BOMBA DE OLEO FURGAO 222 PICK-UP 222 CABINE DUPLA 222 PECA CANCELADA SEM ESTOQUE	01	01/02/81 30/10/86
15	026/ 115151/ /	TAMPA FURGAO 222 PICK-UP 222 CABINE DUPLA 222 PECA CANCELADA SEM ESTOQUE	01	01/02/81 30/12/86

Kombi T1 115-20		BOMBA E FILTRO DE OLEO, EIXO INTERMEDIARIO E VARETA DO NIVEL - DIESEL		
REF.	NÚMERO DA PEÇA	DENOMINAÇÃO DA PEÇA / MODELOS - ACABAMENTOS	USO	DATAS
16	053/ 115167/ /	BUCHA AJUSTE FURGAO 222 PICK-UP 222 CABINE DUPLA 222	01	01/02/81 30/12/86
17	026/ 115251/ /	TUBO DE ASPIRACAO FURGAO 222 PICK-UP 222 CABINE DUPLA 222 PECA CANCELADA SEM ESTOQUE	01	01/02/84 30/12/86
18	026/ 103637/ /	PARAFUSO CILINDRICO FURGAO 222 PICK-UP 222 CABINE DUPLA 222	02	01/02/84 30/12/86
19	N/ 028222/2 /	ANEL DE VEDACAO 20X3,15 FURGAO 222 PICK-UP 222 CABINE DUPLA 222	01	01/02/81 31/12/86
20	N/ 012226/5 /	ARRUELA MOLA B6X12X0,5 FURGAO 222 PICK-UP 222 CABINE DUPLA 222	02	01/02/81 30/12/86
21	N/ 010222/8 /	PARAFUSO SEXTAVADO M6X22 FURGAO 222 PICK-UP 222 CABINE DUPLA 222	02	01/02/81 30/12/86
22	N/ 010375/6 /	PARAFUSO SEXTAVADO FURGAO 222 PICK-UP 222 CABINE DUPLA 222 PECA CANCELADA SEM ESTOQUE	02	01/02/81 30/01/84
(22)	N/ 100239/01/	PARAFUSO DE CABECA SEXT.(UNIV) M8X90 FURGAO 222 PICK-UP 222 CABINE DUPLA 222	02	01/02/84 30/12/86
23	311/ 101167/A /	PECA INTERCALADA ROSCADA M8X12 FURGAO 222 PICK-UP 222 CABINE DUPLA 222	CN	01/02/81 30/12/86
24	068/ 115405/AN/	SUORTE DO FILTRO DE OLEO FURGAO 222 PICK-UP 222 CABINE DUPLA 222	01	01/02/81 30/12/86
27	041/ 115441/ /	VEDACAO LUXO 222 FURGAO 222 STANDARD 222 PICK-UP 222 CABINE DUPLA 222 AMBULANCIA 222 PICK-UP	01	01/02/81 30/12/86
27	056/ 115441/ /	VEDACAO FURGAO 222 PICK-UP 222 CABINE DUPLA 222 PECA CANCELADA SEM ESTOQUE	01	01/02/81 30/12/86
28	N/ 090288/1 /	PARAFUSO CILINDRICO C/CABECA SEXTAVADA INTERNO (COMBIN.) M8X30Z3 FURGAO 222 PICK-UP 222 CABINE DUPLA 222 FURGAO 222 PICK-UP 222 CABINE DUPLA 222	03 02	01/02/81 30/01/84 01/02/84 30/12/86
28A	N/ 014717/2 /	PARAFUSO CILINDRICO SEXTAVADO INTERNO FURGAO 222 PICK-UP 222 CABINE DUPLA 222	01	01/02/84 30/12/86



Kombi T1 115-60		VARETA DO NIVEL DE OLEO E TUBO DE ABASTECIMENTO - AR		
REF.	NÚMERO DA PEÇA	DENOMINAÇÃO DA PEÇA / MODELOS - ACABAMENTOS	USO	DATAS
1	040/ 115365/2 /	CONEXAO "T" LUXO 185 FURGAO 185 STANDARD 185 AMBULANCIA 185 PECA CANCELADA SEM ESTOQUE	01	01/10/75 30/12/83
1A	043/ 115452/A /	BOCAL DE ENCHIMENTO DE OLEO PICK-UP 507 PICK-UP 506	01 01	27/02/98 31/01/00 05/01/98 31/01/00
2	ZBA/ 121994/B /	CLIP 18 X 30 LUXO FURGAO STANDARD AMBULANCIA PICK-UP 421 PICK-UP R41 CABINE DUPLA 18X30	01 01 01 01 01	01/01/84 30/09/86 01/01/84 31/07/97 01/01/84 26/02/98 01/01/84 04/01/98 01/01/84 30/12/86
3	040/ 115451/13/	TUBO DE ENCHIMENTO DE OLEO LUXO FURGAO STANDARD PICK-UP CABINE DUPLA AMBULANCIA STANDARD 292 PECA CANCELADA SEM ESTOQUE	01 01	01/07/83 30/12/83 01/07/83 30/11/83
(3)	040/ 115451/15/	BOCAL DE ENCHIMENTO DE OLEO LUXO FURGAO STANDARD AMBULANCIA PICK-UP R41 PICK-UP 421 CABINE DUPLA	01 01 01 01 01	01/01/84 30/09/86 01/01/84 31/07/97 01/01/84 04/01/98 01/01/84 26/02/98 01/01/84 30/12/86
4	113/ 115475/ /	ANEL DE VEDACAO LUXO FURGAO STANDARD AMBULANCIA PICK-UP R41 PICK-UP 421 CABINE DUPLA	01 01 01 01 01	01/10/75 30/09/86 01/10/75 31/07/97 01/10/75 04/01/98 01/10/75 26/02/98 01/10/75 30/12/86
5	040/ 115483/1 /	CAPA DE COBERTURA LUXO FURGAO STANDARD AMBULANCIA PICK-UP CABINE DUPLA	01 01 01 01	01/10/75 30/09/86 01/10/75 31/07/97 01/10/75 31/01/00 01/10/75 30/12/86
6	040/ 115487/1 /	VEDACAO LUXO FURGAO STANDARD AMBULANCIA PICK-UP CABINE DUPLA	01 01 01 01	01/10/75 30/09/86 01/10/75 31/07/97 01/10/75 31/01/00 01/10/75 30/12/86

Kombi T1 115-60		VARETA DO NIVEL DE OLEO E TUBO DE ABASTECIMENTO - AR		
REF.	NÚMERO DA PEÇA	DENOMINAÇÃO DA PEÇA / MODELOS - ACABAMENTOS	USO	DATAS
7	111/ 115491/ /	BUCHA. LUXO FURGAO STANDARD PICK-UP CABINE DUPLA AMBULANCIA PECA CANCELADA SEM ESTOQUE	01	01/10/75 30/06/83
8	113/ 115495/ /	PARAFUSO-OCO M32X1,5 LUXO FURGAO STANDARD AMBULANCIA PICK-UP R41 PICK-UP 421 CABINE DUPLA	01 01 01 01 01	01/10/75 30/09/86 01/10/75 31/07/97 01/10/75 04/01/98 01/10/75 26/02/98 01/10/75 30/12/86
9	040/ 115353/4 /	CAMARA DE AR PARA PNEU 8,2 X 2 X 610 LUXO 185 FURGAO 185 STANDARD 185 AMBULANCIA 185 8,2X2X610 PECA CANCELADA SEM ESTOQUE	02	01/10/75 30/12/83
11	211/ 129539/8 /	MANGUEIRA LUXO FURGAO STANDARD AMBULANCIA PICK-UP R41 PICK-UP 421 CABINE DUPLA	01 01 01 01 01	01/01/84 30/09/86 01/01/84 31/07/97 01/01/84 04/01/98 01/01/84 26/02/98 01/01/84 30/12/86
12	113/ 115611/ /	VARETA MEDIDORA DE OLEO LUXO FURGAO STANDARD AMBULANCIA PICK-UP CABINE DUPLA	01 01 01 01	01/10/75 30/09/86 01/10/75 31/07/97 01/10/75 31/01/00 01/10/75 30/12/86



Kombi T1 117-00		RADIADOR DE OLEO - AR		
REF.	NÚMERO DA PEÇA	DENOMINAÇÃO DA PEÇA / MODELOS - ACABAMENTOS	USO	DATAS
1	040/ 117021/4 /	RESFRIADOR DE OLEO		
		LUXO	01	01/03/83 30/09/86
		FURGAO STANDARD AMBULANCIA	01	01/03/83 31/07/97
		PICK-UP CABINE DUPLA	01 01	01/03/83 31/01/00 01/03/83 30/12/86
1A	113/ 117021/ /	RESFRIADOR DE OLEO		
		LUXO 292 FURGAO 292 STANDARD 292	01	01/10/75 30/11/83
		PICK-UP 292 CABINE DUPLA 292 AMBULANCIA 292		
		LUXO 421 FURGAO 421 STANDARD 421	01	01/10/75 28/02/83
		PICK-UP 421 CABINE DUPLA 421 AMBULANCIA 421		
		PECA CANCELADA SEM ESTOQUE		
1B	040/ 117021/1 /	RESFRIADOR DE OLEO		
		LUXO FURGAO STANDARD PICK-UP CABINE DUPLA AMBULANCIA	01	01/10/75 28/02/83
		PECA CANCELADA SEM ESTOQUE		
2	021/ 117151/ /BEF	ANEL DE VEDACAO (BEFIEX)		
		LUXO 292 FURGAO 292 STANDARD 292	04	01/10/75 30/11/83
		PICK-UP 292 CABINE DUPLA 292 AMBULANCIA 292		
		LUXO 421 FURGAO 421 STANDARD 421	04	01/10/75 28/02/83
		PICK-UP 421 CABINE DUPLA 421 AMBULANCIA 421		
		PECA CANCELADA SEM ESTOQUE		
(2)	040/ 117151/3 /	COIFA DE VEDACAO		
		LUXO	02	01/10/75 30/09/86
		FURGAO STANDARD AMBULANCIA	02	01/10/75 31/07/97
		PICK-UP CABINE DUPLA	02 02	01/10/75 31/01/00 01/10/75 31/12/86
(2)	041/ 117151/1 /	VEDACAO		
		LUXO	02	01/03/83 30/09/86
		FURGAO STANDARD AMBULANCIA	02	01/03/83 31/07/97
		PICK-UP R41	02	01/03/83 04/01/98
		PICK-UP 421	02	01/03/83 26/02/98
		CABINE DUPLA	02	01/03/83 31/12/86
		PECA CANCELADA SEM ESTOQUE		
3	N/ 011008/5 /	PORCA SEXTAVADA M8		
		LUXO	CN	01/10/75 30/09/86
		FURGAO STANDARD AMBULANCIA	CN	01/10/75 31/07/97
		PICK-UP CABINE DUPLA	CN CN	01/10/75 31/01/00 01/10/75 30/12/86
4	040/ 117301/2 /	FLANGE INTERMEDIARIA		

Kombi T1
117-00

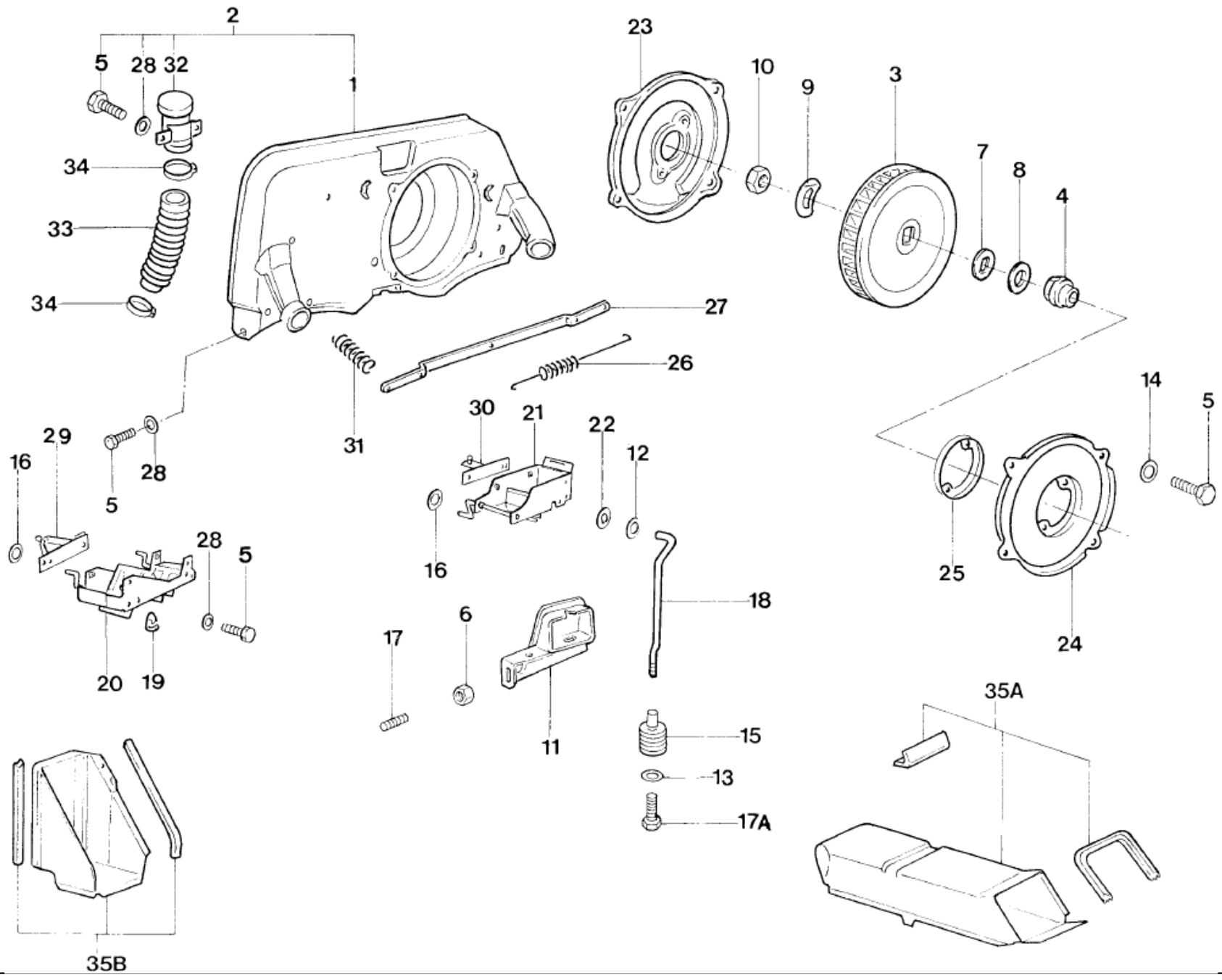
RADIADOR DE OLEO - AR

REF.	NÚMERO DA PEÇA	DENOMINAÇÃO DA PEÇA / MODELOS - ACABAMENTOS	USO	DATAS
		LUXO	01	01/03/83 30/09/86
		FURGAO STANDARD AMBULANCIA	01	01/03/83 31/07/97
		PICK-UP	01	01/03/83 31/01/00
		CABINE DUPLA	01	01/03/83 30/12/86
(4)	113/ 117301/ /	FLANGE INTERMEDIARIA		
		LUXO 292 FURGAO 292 STANDARD 292	01	01/10/75 30/11/83
		PICK-UP 292 CABINE DUPLA 292		
		AMBULANCIA 292		
		LUXO 421 FURGAO 421 STANDARD 421	01	01/10/75 28/02/83
		PICK-UP 421 CABINE DUPLA 421		
		AMBULANCIA 421		
		PECA CANCELADA SEM ESTOQUE		
5	N/ 014443/8 /	PRISIONEIRO AM8AX38		
		LUXO	02	01/10/75 30/09/86
		FURGAO STANDARD AMBULANCIA	02	01/10/75 31/07/97
		PICK-UP	02	01/10/75 31/01/00
		CABINE DUPLA	02	01/10/75 30/12/86
6	N/ 011006/2 /	PORCA SEXTAVADA M6		
		LUXO	02	01/03/83 30/09/86
		FURGAO STANDARD AMBULANCIA	02	01/03/83 31/07/97
		PICK-UP	02	01/03/83 31/01/00
		CABINE DUPLA	02	01/03/83 31/10/86
7	040/ 117285/1 /	ISOLAMENTO		
		LUXO	01	01/03/83 30/09/86
		FURGAO STANDARD AMBULANCIA	01	01/03/83 31/07/97
		PICK-UP 421	01	01/03/83 26/02/98
		PICK-UP R41	01	01/03/83 04/01/98
		CABINE DUPLA	01	01/03/83 31/10/86
(7)	040/ 117285/3 /	ISOLAMENTO		
		PICK-UP 507	01	05/01/98 31/01/00
		PICK-UP 506	01	27/02/98 31/01/00
9	N/ 011524/7 /	ARRUELA A6,4X12,5		
		LUXO 421 FURGAO 421 STANDARD 421	03	01/10/75 28/02/83
		PICK-UP 421 CABINE DUPLA 421		
		AMBULANCIA 421		
		LUXO 292 FURGAO 292 STANDARD 292	03	01/10/75 30/11/83
		PICK-UP 292 CABINE DUPLA 292		
		AMBULANCIA 292		
10	N/ 010215/13/	PARAFUSO SEXTAVADO M6X15		
		LUXO	01	01/03/83 30/09/86
		FURGAO STANDARD AMBULANCIA	01	01/03/83 31/07/97
		STANDARD 292	03	01/10/75 30/11/84
		PICK-UP	01	01/03/83 31/01/00
		CABINE DUPLA	01	01/03/83 30/12/86

Kombi T1
117-00

RADIADOR DE OLEO - AR

REF.	NÚMERO DA PEÇA	DENOMINAÇÃO DA PEÇA / MODELOS - ACABAMENTOS	USO	DATAS
(10)	N/ 010215/9 /	PARAFUSO SEXTAVADO M6X15		
		LUXO	01	01/03/83 30/09/86
		FURGAO STANDARD AMBULANCIA	01	01/03/83 31/07/97
		PICK-UP CABINE DUPLA	01 01	01/03/83 31/01/00 01/03/83 30/12/86
12	N/ 012226/2 /	ARRUELA MOLA B6		
		LUXO	03	01/03/83 30/09/86
		FURGAO STANDARD AMBULANCIA	03	01/03/83 31/07/97
		PICK-UP CABINE DUPLA	03 03	01/03/83 31/01/00 01/03/83 30/12/86
13	N/ 011008/5 /	PORCA SEXTAVADA M8		
		LUXO	CN	01/10/75 30/09/86
		FURGAO STANDARD AMBULANCIA	CN	01/10/75 31/07/97
		PICK-UP CABINE DUPLA	CN CN	01/10/75 31/01/00 01/10/75 30/12/86



Kombi T1
119-00

SISTEMA DE ARREFECIMENTO - AR

REF.	NÚMERO DA PEÇA	DENOMINAÇÃO DA PEÇA / MODELOS - ACABAMENTOS	USO	DATAS		
1	040/ 119025/39/	CX. DA VENTAIN. ARREFECIMENTO				
		LUXO 292/ 410	01	01/12/84 30/09/86		
		FURGAO 292/ 410 STANDARD 292/ 410	01	01/12/84 31/07/97		
		PICK-UP 292/ 410	01	01/12/84 04/01/98		
		CABINE DUPLA 292/ 410	01	01/12/84 30/12/86		
(1)	040/ 119025/40/	CX. DA VENTAIN. ARREFECIMENTO				
		LUXO 175	01	01/01/84 30/09/86		
		FURGAO 175 STANDARD 175 AMBULANCIA 175	01	01/01/84 31/07/97		
		PICK-UP 175	01	01/01/84 04/01/98		
(1)	040/ 119025/41/	CX. DA VENTAIN. ARREFECIMENTO				
		LUXO R41	01	01/01/84 30/09/86		
		FURGAO R41 STANDARD R41 AMBULANCIA R41	01	01/01/84 31/07/97		
		PICK-UP R41	01	01/01/84 04/01/98		
(1)	040/ 119025/47/	CX. DA VENTAIN. ARREFECIMENTO				
		PICK-UP 507	01	05/01/98 31/01/00		
		2	040/ 119025/42/	CX. DA VENTAIN. ARREFECIMENTO		
				LUXO 421	01	01/01/84 30/09/86
FURGAO 421 STANDARD 421 AMBULANCIA 421	01			01/01/84 31/07/97		
PICK-UP 421	01			01/01/84 26/02/98		
(2)	040/ 119025/48/	CX. DA VENTAIN. ARREFECIMENTO				
		PICK-UP 506	01	27/02/98 31/01/00		
		3	040/ 119031/4 /	RODA DE VENT. DE ARREFECIMENTO		
				LUXO 421 FURGAO 421 STANDARD 421	01	01/10/75 30/12/83
PICK-UP 421 CABINE DUPLA 421						
AMBULANCIA 421						
(3)	7X0/ 119031/ /	RODA DE VENT. DE ARREFECIMENTO				
		LUXO	01	01/10/75 30/09/86		
		FURGAO STANDARD AMBULANCIA	01	01/10/75 31/07/97		
		PICK-UP	01	01/10/75 31/01/00		
4	111/ 119123/ /	PECA CANCELADA SEM ESTOQUE				
		CUBO				
		LUXO	01	01/10/75 30/09/86		
		FURGAO STANDARD AMBULANCIA	01	01/10/75 31/07/97		
		PICK-UP	01	01/10/75 31/01/00		

Kombi T1
119-00

SISTEMA DE ARREFECIMENTO - AR

REF.	NÚMERO DA PEÇA	DENOMINAÇÃO DA PEÇA / MODELOS - ACABAMENTOS	USO	DATAS
		CABINE DUPLA	01	01/10/75 30/12/86
5	N/ 010212/4 /	PARAFUSO SEXTAVADO M6X12 LUXO	CN	01/10/75 30/09/86
		FURGAO STANDARD AMBULANCIA	CN	01/10/75 31/07/97
		PICK-UP	CN	01/10/75 31/01/00
		CABINE DUPLA	CN	01/10/75 30/07/86
6	N/ 011008/5 /	PORCA SEXTAVADA M8 LUXO	01	01/10/75 30/09/86
		FURGAO STANDARD	01	01/10/75 31/07/97
		PICK-UP	01	01/10/75 31/01/00
		PICK-UP	01	01/10/75 26/02/98
		CABINE DUPLA	01	01/10/75 30/12/86
		CABINE DUPLA AMBULANCIA	01	01/10/75 30/07/86
7	111/ 119131/ /	ARRUELA DE ARRASTE LUXO	01	01/10/75 30/09/86
		FURGAO STANDARD AMBULANCIA	01	01/10/75 31/07/97
		PICK-UP	01	01/10/75 31/01/00
		CABINE DUPLA	01	01/10/75 30/12/86
8	040/ 119133/1 /	ARRUELA LUXO	01	01/10/75 30/09/86
		FURGAO STANDARD AMBULANCIA	01	01/10/75 31/07/97
		PICK-UP	01	05/01/98 31/01/00
		PICK-UP	01	01/10/75 04/01/98
		CABINE DUPLA	01	01/10/75 30/12/86
9	111/ 119135/ /	ARRUELA MOLA 45X20,5 LUXO	01	01/10/75 30/09/86
		FURGAO STANDARD AMBULANCIA	01	01/10/75 31/07/97
		PICK-UP	01	01/10/75 31/01/00
		CABINE DUPLA	01	01/10/75 30/12/86
10	040/ 119141/1 /	PORCA DE FIXACAO LUXO	01	01/10/75 30/09/86
		FURGAO STANDARD AMBULANCIA	01	01/10/75 31/07/97
		PICK-UP	01	01/10/75 31/01/00
		CABINE DUPLA	01	01/10/75 30/12/86
11	040/ 119155/5 /	SUPORTE P/TERMOSTATO LUXO	01	01/10/75 30/09/86
		FURGAO STANDARD AMBULANCIA	01	01/10/75 31/07/97
		PICK-UP 421	01	01/01/81 26/02/98
		PICK-UP R41	01	01/10/75 04/01/98
		CABINE DUPLA	01	01/10/75 30/12/86
12	N/ 011522/7 /	ARRUELA 0,8X4,3X9 LUXO	01	01/10/75 30/09/86
		FURGAO STANDARD AMBULANCIA	01	01/10/75 31/07/97

Kombi T1
119-00

SISTEMA DE ARREFECIMENTO - AR

REF.	NÚMERO DA PEÇA	DENOMINAÇÃO DA PEÇA / MODELOS - ACABAMENTOS	USO	DATAS
		PICK-UP 421	01	01/01/81 26/02/98
		PICK-UP R41	01	01/10/75 04/01/98
		CABINE DUPLA	01	01/10/75 30/12/86
13	N/ 011654/1 /	ARRUELA 9,5		
		LUXO	01	01/10/75 30/09/86
		FURGAO STANDARD AMBULANCIA	01	01/10/75 31/07/97
		PICK-UP 421	01	01/01/81 26/02/98
		PICK-UP R41	01	01/10/75 04/01/98
		CABINE DUPLA	01	01/10/75 30/12/86
14	N/ 012226/5 /	ARRUELA MOLA B6X12X0,5		
		LUXO	04	01/10/75 30/09/86
		FURGAO STANDARD AMBULANCIA	04	01/10/75 31/07/97
		PICK-UP	04	01/10/75 31/01/00
		CABINE DUPLA	04	01/10/75 30/12/86
15	040/ 119159/1 /	TERMOSTATO		
		LUXO	01	01/10/75 30/09/86
		FURGAO STANDARD AMBULANCIA	01	01/10/75 31/07/97
		PICK-UP R41	01	01/10/75 04/01/98
		PICK-UP 421	01	01/01/81 26/02/98
		CABINE DUPLA	01	01/10/75 30/12/86
16	N/ 012435/2 /	ARRUELA DE SEGURANCA		
		LUXO	02	01/10/75 30/09/86
		FURGAO STANDARD	02	01/10/75 31/07/97
		PICK-UP R41	02	01/10/75 04/01/98
		PICK-UP 421	02	01/01/81 26/02/98
		CABINE DUPLA	02	01/10/75 30/12/86
		AMBULANCIA	02	01/03/83 31/07/97
17	N/ 014455/5 /	PRISIONEIRO AM8AX31		
		LUXO	01	01/10/75 30/09/86
		FURGAO STANDARD AMBULANCIA	01	01/10/75 31/07/97
		PICK-UP	01	01/10/75 31/01/00
		PICK-UP R41	01	01/10/75 04/01/98
		PICK-UP 421	01	01/01/81 26/02/98
		CABINE DUPLA	01	01/10/75 31/12/86
17A	N/ 010240/7 /	PARAFUSO SEXTAVADO M8X20		
		LUXO	01	01/10/75 30/09/86
		FURGAO STANDARD AMBULANCIA	01	01/10/75 31/07/97
		PICK-UP 421	01	01/01/81 26/02/98
		PICK-UP R41	01	01/10/75 04/01/98
		CABINE DUPLA	01	01/10/75 30/12/86
18	040/ 119163/2 /	HASTE DE LIGACAO		
		LUXO	01	01/10/75 30/09/86
		FURGAO STANDARD	01	01/01/84 31/07/97
		PICK-UP R41	01	01/10/75 04/01/98

Kombi T1
119-00

SISTEMA DE ARREFECIMENTO - AR

REF.	NÚMERO DA PEÇA	DENOMINAÇÃO DA PEÇA / MODELOS - ACABAMENTOS	USO	DATAS
		PICK-UP 421	01	01/01/81 26/02/98
		CABINE DUPLA	01	01/01/84 30/12/86
		AMBULANCIA	01	01/10/75 31/07/97
19	N/ 020022/1 /	TAMPAO A8X1		
		LUXO	02	01/10/75 30/09/86
		FURGAO STANDARD AMBULANCIA	02	01/10/75 31/07/97
		STANDARD 292 PICK-UP 292 CABINE DUPLA 292	01	01/10/75 30/07/86
		PICK-UP 421	02	01/01/81 26/02/98
		PICK-UP R41	02	01/10/75 04/01/98
		CABINE DUPLA	02	01/10/75 30/12/86
20	040/ 119209/1 /	REGULADOR DO AR DE ARREFEC. LE		
		LUXO	01	01/10/75 30/09/86
		FURGAO STANDARD AMBULANCIA	01	01/10/75 31/07/97
		PICK-UP R41	01	01/10/75 04/01/98
		PICK-UP 421	01	01/01/81 26/02/98
		CABINE DUPLA	01	01/10/75 30/12/86
		PECA CANCELADA SEM ESTOQUE		
21	040/ 119210/1 /	REGULADOR DO AR DE ARREFEC. LD		
		LUXO	01	01/10/75 30/09/86
		FURGAO STANDARD AMBULANCIA	01	01/10/75 31/07/97
		PICK-UP R41	01	01/10/75 04/01/98
		PICK-UP 421	01	01/01/81 26/02/98
		CABINE DUPLA	01	01/10/75 30/12/86
22	040/ 119249/1 /	ARRUELA DE APERTO		
		LUXO	01	01/10/75 31/07/97
		FURGAO	01	01/10/75 30/09/86
		STANDARD AMBULANCIA	01	01/11/75 31/07/97
		PICK-UP 421	01	01/01/81 26/02/98
		PICK-UP R41	01	01/11/75 04/01/98
		CABINE DUPLA	01	01/11/75 30/12/86
23	131/ 119259/ /	TAMPA DA VENT. ARREFECIMENTO		
		LUXO 086/ 087	01	01/10/75 30/09/86
		FURGAO STANDARD AMBULANCIA	01	01/10/75 31/07/97
		PICK-UP	01	01/10/75 31/01/00
		CABINE DUPLA	01	01/10/75 30/12/86
24	7X0/ 119261/ /	TAMPA EXTERNO		
		LUXO	01	01/10/75 30/09/86
		FURGAO STANDARD AMBULANCIA	01	01/10/75 31/07/97
		PICK-UP	01	01/10/75 31/01/00
		CABINE DUPLA	01	01/10/75 30/12/86
25	7X0/ 119271/ /	ANEL		
		LUXO	01	01/10/75 30/09/86
		FURGAO	01	01/10/75 31/07/97

Kombi T1
119-00

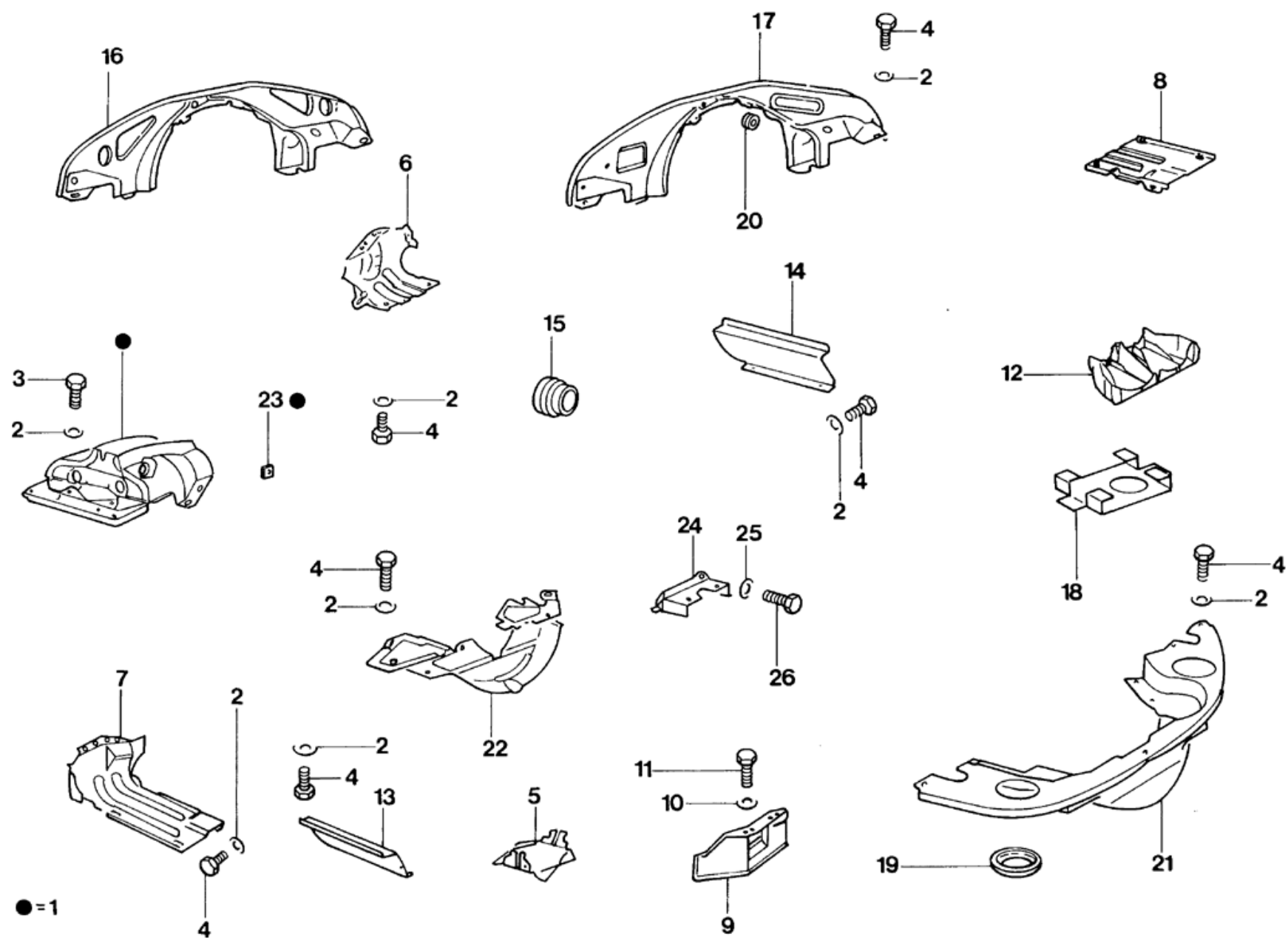
SISTEMA DE ARREFECIMENTO - AR

REF.	NÚMERO DA PEÇA	DENOMINAÇÃO DA PEÇA / MODELOS - ACABAMENTOS	USO	DATAS
26	040/ 119279/1 /	MOLA DE TRACAO		
		LUXO	01	01/03/83 30/09/86
		FURGAO STANDARD AMBULANCIA	01	01/03/83 31/07/97
		PICK-UP 421	01	01/08/81 26/02/98
		PICK-UP R41	01	01/10/75 04/01/98
		CABINE DUPLA	01	01/03/83 30/12/86
27	040/ 119283/1 /	HASTE		
		LUXO	01	01/03/83 30/09/86
		FURGAO STANDARD	01	01/03/83 31/07/97
		PICK-UP 421	01	01/01/81 26/02/98
		PICK-UP R41	01	01/10/75 04/01/98
		CABINE DUPLA	01	01/03/83 30/12/86
		AMBULANCIA	01	01/10/75 31/07/97
28	111/ 119331/ /	ARRUELA 6,1X13		
		LUXO	CN	01/10/75 30/09/86
		FURGAO STANDARD AMBULANCIA	CN	01/10/75 31/07/97
		PICK-UP	CN	01/10/75 31/01/00
		CABINE DUPLA	CN	01/10/75 30/12/86
29	040/ 119405/1 /	HASTE LATERAL ESQUER		
		LUXO	01	01/03/83 30/09/86
		FURGAO STANDARD AMBULANCIA	01	01/10/75 31/07/97
		PICK-UP R41	01	01/10/75 04/01/98
		PICK-UP 421	01	01/01/81 26/02/98
		CABINE DUPLA	01	01/03/83 30/12/86
30	040/ 119406/1 /	HASTE LATERAL DIREIT		
		LUXO	01	01/03/83 30/09/86
		FURGAO STANDARD AMBULANCIA	01	01/10/75 31/07/97
		PICK-UP 421	01	01/01/81 26/02/98
		PICK-UP R41	01	01/10/75 04/01/98
		CABINE DUPLA	01	01/03/83 30/12/86
31	231/ 721617/1 /	MOLA DE SEGURANCA		
		LUXO	02	01/03/83 30/09/86
		LUXO FURGAO STANDARD	04	01/10/75 28/02/83
		PICK-UP CABINE DUPLA AMBULANCIA		
		FURGAO STANDARD AMBULANCIA	02	01/03/83 31/07/97
		PICK-UP 421	02	01/01/81 26/02/98
		PICK-UP R41	02	01/03/83 04/01/98
		CABINE DUPLA	02	01/03/83 30/12/86
32	040/ 119845/1 /	TUBO DE AR		
		LUXO 416 FURGAO 416 STANDARD 416	02	01/10/75 31/12/83
		PICK-UP 416 AMBULANCIA 416		
		PECA CANCELADA SEM ESTOQUE		
(32)	040/ 119845/3 /	TUBO DE AR		
		LUXO 421	02	01/01/81 30/09/86

Kombi T1
119-00

SISTEMA DE ARREFECIMENTO - AR

REF.	NÚMERO DA PEÇA	DENOMINAÇÃO DA PEÇA / MODELOS - ACABAMENTOS	USO	DATAS
		FURGAO 421 STANDARD 421 AMBULANCIA 421	02	01/01/81 31/07/97
		PICK-UP 506	02	27/02/98 31/01/00
		PICK-UP 421	02	01/01/81 26/02/98
		CABINE DUPLA 421	02	01/01/81 30/12/86
33	040/ 129675/11/	MANGUEIRA 245 LD		
		LUXO 421	01	01/01/81 30/09/86
		FURGAO 421 STANDARD 421 AMBULANCIA 421	01	01/01/81 31/07/97
		PICK-UP 421	01	01/01/81 26/02/98
		CABINE DUPLA 421	01	01/01/81 30/12/86
(33)	040/ 129675/14/	MANGUEIRA 50.5X3X220 LE		
		LUXO 421	01	01/01/81 30/09/86
		FURGAO 421 STANDARD 421 AMBULANCIA 421	01	01/01/81 31/07/97
		PICK-UP 506	01	27/02/98 31/01/00
		PICK-UP 421	01	01/01/81 26/02/98
		CABINE DUPLA 421	01	01/01/81 30/12/86
34	311/ 255351/ /	BRACADEIRA		
		LUXO 421	04	01/01/81 30/09/86
		FURGAO 421	04	01/01/81 31/07/97
		PICK-UP 506	04	27/02/98 31/01/00
		PICK-UP 421	04	01/01/81 26/02/98
		CABINE DUPLA 421 AMBULANCIA 421	04	01/01/81 30/12/86
35A	113/ 119419/ /	CAIXA DE VENTILACAO		
		STANDARD 292	01	01/10/75 30/11/84
		PECA CANCELADA SEM ESTOQUE		
35B	113/ 119431/ /	REGULADOR DE AR		
		STANDARD 292	01	01/10/75 30/11/84
		PECA CANCELADA SEM ESTOQUE		



Kombi T1 119-10		CONDUTORES DE AR DO SISTEMA DE ARREFECIMENTO - AR		
REF.	NÚMERO DA PEÇA	DENOMINAÇÃO DA PEÇA / MODELOS - ACABAMENTOS	USO	DATAS
1	040/ 119303/19/	DEFLETOR DE AR SUPERIOR LE LUXO 416 FURGAO 416 STANDARD 416 PICK-UP 416 AMBULANCIA 416 PECA CANCELADA SEM ESTOQUE	01	01/10/75 30/12/83
(1)	040/ 119303/1 /	TUBULACAO DE AR SUPERIOR LE LUXO FURGAO STANDARD AMBULANCIA PICK-UP 421 PICK-UP R41 CABINE DUPLA	01 01 01 01 01	01/10/75 30/09/86 01/10/75 31/07/97 01/10/75 26/02/98 01/10/75 04/01/98 01/10/75 30/12/86
(1)	040/ 119303/39/	DEFLETOR DE AR SUPERIOR LE PICK-UP 506 PICK-UP 507	01 01	27/02/98 31/01/00 05/01/98 31/01/00
(1)	040/ 119304/1 /	DEFLETOR DE AR SUPERIOR LD LUXO FURGAO STANDARD AMBULANCIA PICK-UP 421 PICK-UP R41 CABINE DUPLA	01 01 01 01 01	01/10/75 30/09/86 01/10/75 31/07/97 01/10/75 26/02/98 01/10/75 04/01/98 01/10/75 30/12/86
(1)	040/ 119304/19/	DEFLETOR DE AR SUPERIOR LD LUXO 416 FURGAO 416 STANDARD 416 PICK-UP 416 AMBULANCIA 416 PECA CANCELADA SEM ESTOQUE	01	01/10/75 30/12/83
(1)	040/ 119304/32/	DEFLETOR DE AR SUPERIOR LD PICK-UP 507 PICK-UP 506	01 01	05/01/98 31/01/00 27/02/98 31/01/00
2	111/ 119331/ /	ARRUELA 6,1X13 LUXO FURGAO STANDARD AMBULANCIA PICK-UP CABINE DUPLA	CN CN CN CN	01/10/75 30/09/86 01/10/75 31/07/97 01/10/75 31/01/00 01/10/75 30/12/86
3	N/ 010210/1 /	PARAFUSO SEXTAVADO M6X10 LUXO FURGAO STANDARD AMBULANCIA PICK-UP CABINE DUPLA	04 04 04 04	01/10/75 30/09/86 01/10/75 31/07/97 01/10/75 31/01/00 01/10/75 30/12/86
4	N/ 010212/4 /	PARAFUSO SEXTAVADO M6X12 LUXO FURGAO STANDARD AMBULANCIA PICK-UP	21 21 21	01/10/75 30/09/86 01/10/75 31/07/97 01/10/75 31/01/00

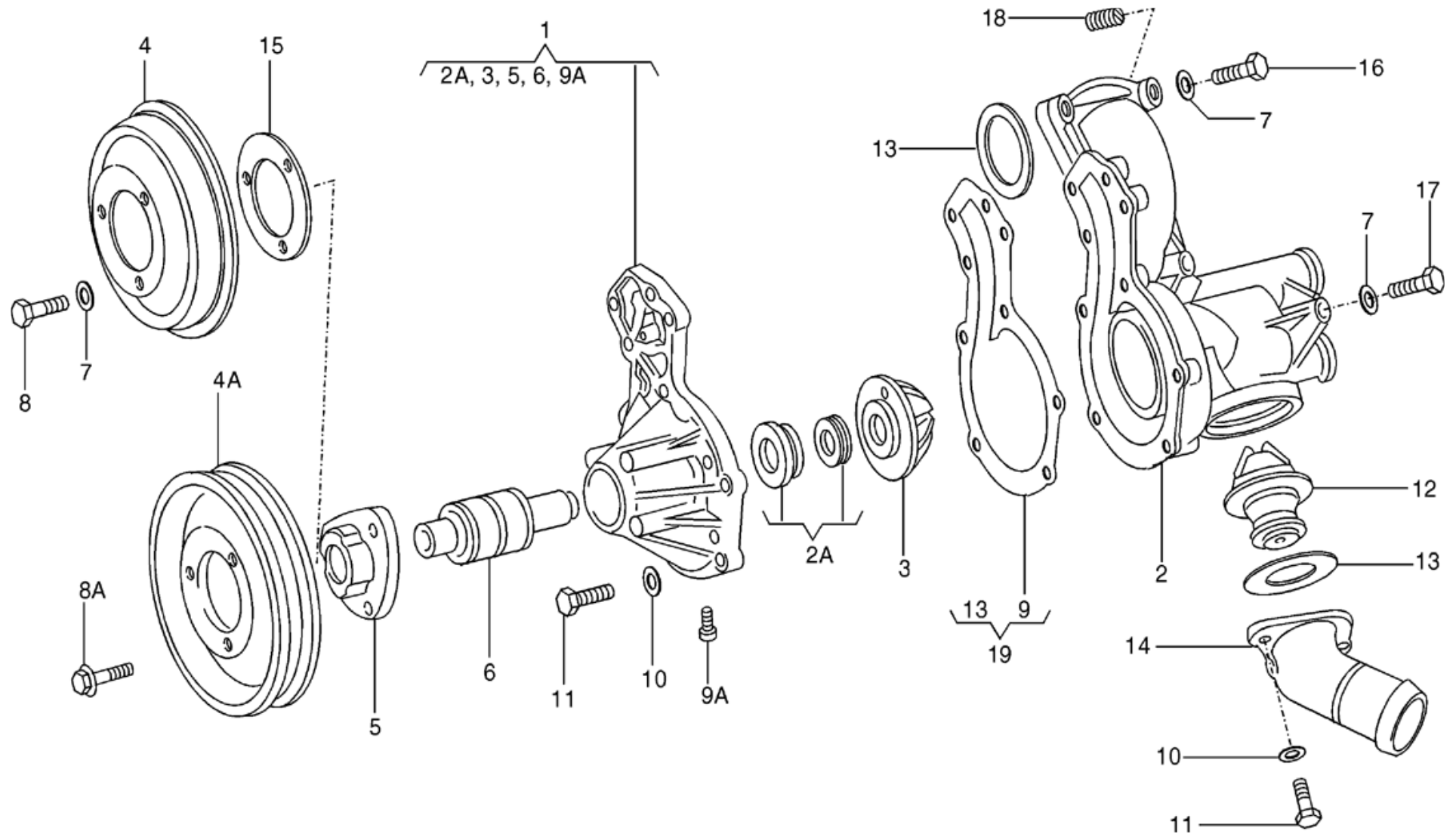
Kombi T1 119-10		CONDUTORES DE AR DO SISTEMA DE ARREFECIMENTO - AR		
REF.	NÚMERO DA PEÇA	DENOMINAÇÃO DA PEÇA / MODELOS - ACABAMENTOS	USO	DATAS
		CABINE DUPLA	21	01/10/75 30/12/86
5	311/ 119317/A /	DEFLETOR LUXO FURGAO STANDARD PICK-UP CABINE DUPLA AMBULANCIA PECA CANCELADA SEM ESTOQUE	02	01/05/81 30/12/83
6	040/ 119350/4 /	DEFLETOR DE AR LD LUXO FURGAO STANDARD AMBULANCIA PICK-UP CABINE DUPLA	01 01 01 01	01/01/84 30/09/86 01/01/84 31/07/97 01/01/84 26/02/98 01/01/84 30/12/86
6	040/ 119351/8 /	DEFLETOR DE AR LE LUXO FURGAO STANDARD PICK-UP AMBULANCIA CABINE DUPLA	01 01 01	01/01/84 30/09/86 01/01/84 30/11/96 01/01/84 30/12/86
7	040/ 119351/17/	DEFLETOR DE AR LE FURGAO R41/ 421 STANDARD R41/ 421 PICK-UP 421 PICK-UP R41 PICK-UP 506 PICK-UP 507	01 01 01 01 01 01	01/12/96 31/07/97 01/12/96 01/07/97 01/12/96 26/02/98 01/12/96 04/01/98 27/02/98 31/01/00 05/01/98 31/01/00
(7)	040/ 119351/17/	DEFLETOR DE AR LE LUXO FURGAO STANDARD PICK-UP AMBULANCIA CABINE DUPLA	01 01 01	01/01/84 30/09/86 01/01/84 30/11/96 01/01/84 30/12/86
(7)	040/ 119352/10/	DEFLETOR DE AR LD LUXO FURGAO STANDARD PICK-UP AMBULANCIA FURGAO R41/ 421 STANDARD R41/ 421 PICK-UP 506 PICK-UP R41 PICK-UP 507 PICK-UP 421 CABINE DUPLA	01 01 01 01 01 01 01 01	01/10/75 30/09/86 01/10/75 30/11/96 01/12/96 31/07/97 27/02/98 31/01/00 01/12/96 04/01/98 05/01/98 31/01/00 01/12/96 26/02/98 01/10/75 30/12/86
(7)	040/ 119352/8 /	DEFLETOR DE AR INFERIOR LD LUXO FURGAO STANDARD PICK-UP AMBULANCIA	01 01	01/10/75 30/09/86 01/10/75 30/11/96

Kombi T1 119-10		CONDUTORES DE AR DO SISTEMA DE ARREFECIMENTO - AR		
REF.	NÚMERO DA PEÇA	DENOMINAÇÃO DA PEÇA / MODELOS - ACABAMENTOS	USO	DATAS
		CABINE DUPLA	01	01/10/75 30/12/86
9	211/ 119357/A /	CHAPA CONDUTORA DE AR LUXO FURGAO STANDARD PICK-UP CABINE DUPLA AMBULANCIA PECA CANCELADA SEM ESTOQUE	01	01/10/75 30/12/83
(9)	131/ 119358/ /	DEFLETOR INTERMEDIARIO DIREITO LUXO FURGAO STANDARD PICK-UP CABINE DUPLA AMBULANCIA PECA CANCELADA SEM ESTOQUE	01	01/10/75 30/12/83
10	111/ 119331/ /	ARRUELA 6,1X13 LUXO FURGAO STANDARD PICK-UP CABINE DUPLA AMBULANCIA CABINE DUPLA	04 04	01/10/75 30/12/83 01/10/75 30/12/86
11	N/ 010212/4 /	PARAFUSO SEXTAVADO M6X12 LUXO 292 AMBULANCIA 292 FURGAO STANDARD PICK-UP CABINE DUPLA	01 01	01/10/75 30/07/86 01/10/75 30/12/83
12	040/ 119451/1 /	DEFLETOR LUXO FURGAO STANDARD AMBULANCIA PICK-UP CABINE DUPLA	02 02 02 02	01/01/84 30/09/86 01/01/84 31/07/97 01/01/84 31/01/00 01/01/84 30/12/86
13	040/ 119379/1 /	CONDUTOR LE LUXO R41 FURGAO R41 STANDARD R41 AMBULANCIA R41 PICK-UP R41 CABINE DUPLA R41	01 01 01 01	01/10/75 30/09/86 01/10/75 31/07/97 01/10/75 04/01/98 01/10/75 30/12/86
(13)	040/ 119380/1 /	CONDUTOR LD LUXO R41 FURGAO R41 STANDARD R41 AMBULANCIA R41 PICK-UP R41 CABINE DUPLA R41	01 01 01 01	01/10/75 30/09/86 01/10/75 31/07/97 01/10/75 04/01/98 01/10/75 30/12/86
15	040/ 119807/1 /	MANGUEIRA LUXO FURGAO STANDARD AMBULANCIA PICK-UP CABINE DUPLA	01 01 01 01	01/03/83 30/09/86 01/03/83 31/07/97 01/03/83 31/01/00 01/03/83 30/12/86
16	040/ 119513/13/	CHAPA DE COBERTURA DIANTEIRO LUXO R41 FURGAO R41 STANDARD R41 AMBULANCIA R41	01 01	01/01/84 30/09/86 01/01/84 31/07/97

Kombi T1 119-10		CONDUTORES DE AR DO SISTEMA DE ARREFECIMENTO - AR		
REF.	NÚMERO DA PEÇA	DENOMINAÇÃO DA PEÇA / MODELOS - ACABAMENTOS	USO	DATAS
		PICK-UP 507	01	05/01/98 31/01/00
		PICK-UP R41	01	01/01/84 04/01/98
		CABINE DUPLA R41	01	01/01/84 30/12/86
(16)	040/ 119513/15/	PROTETOR DIANTEIRO PICK-UP 506	01	27/02/98 31/01/00
(16)	040/ 119513/9 /	CHAPA DE COBERTURA DIANTEIRO LUXO 421	01	01/01/84 30/09/86
		FURGAO 421 STANDARD 421 AMBULANCIA 421	01	01/01/84 31/07/97
		PICK-UP 421	01	01/01/84 26/02/98
		CABINE DUPLA 421	01	01/01/84 30/12/86
17	040/ 119513/10/	CHAPA DE COBERTURA DIANTEIRO LUXO FURGAO STANDARD	01	01/03/83 30/12/83
		PICK-UP CABINE DUPLA AMBULANCIA		
		LUXO 292/ 410	01	01/12/84 30/09/86
		FURGAO 292/ 410 STANDARD 292/ 410 AMBULANCIA 292/ 410	01	01/12/84 31/07/97
		PICK-UP 292/ 410	01	01/12/84 04/01/98
		CABINE DUPLA 292/ 410	01	01/12/84 30/12/86
		PECA CANCELADA SEM ESTOQUE		
17	040/ 119517/2 /	CHAPA DE COBERTURA DIANTEIRO LUXO FURGAO STANDARD	01	01/10/75 30/12/83
		PICK-UP CABINE DUPLA AMBULANCIA		
		PECA CANCELADA SEM ESTOQUE		
18	040/ 119629/1 /	GUIA DO CABO AFOGADOR LUXO 292/ 410	01	01/12/84 30/09/86
		FURGAO 292/ 410 STANDARD 292/ 410 AMBULANCIA 292/ 410	01	01/12/84 31/07/97
		PICK-UP 292/ 410	01	01/12/84 04/01/98
		CABINE DUPLA 292/ 410	01	01/12/84 30/12/86
(18)	040/ 119629/2 /	GUIA DO CABO AFOGADOR LUXO	01	01/01/84 30/09/86
		FURGAO STANDARD AMBULANCIA	01	01/01/84 31/07/97
		PICK-UP	01	01/01/84 31/01/00
		CABINE DUPLA	01	01/01/84 30/12/86
19	N/ 020092/1 /	BUCHA. STANDARD 292	01	01/10/75 30/11/84
(19)	113/ 119585/A /	BUCHA. LUXO 175	02	01/10/75 30/09/86
		FURGAO 175 STANDARD 175 AMBULANCIA 175	02	01/10/75 31/07/97
		PICK-UP 175	02	01/10/75 31/01/00
		CABINE DUPLA 175	02	01/10/75 30/12/86

Kombi T1 119-10		CONDUTORES DE AR DO SISTEMA DE ARREFECIMENTO - AR		
REF.	NÚMERO DA PEÇA	DENOMINAÇÃO DA PEÇA / MODELOS - ACABAMENTOS	USO	DATAS
20	149/ 949149/1 /	BUCHA DE BORRACHA 12X5.5		
		LUXO	01	01/10/75 30/09/86
		FURGAO STANDARD AMBULANCIA	01	01/10/75 31/07/97
		PICK-UP CABINE DUPLA	01 01	01/10/75 31/01/00 01/10/75 30/12/86
21	040/ 119527/10/	CHAPA COBERTURA DO MOTOR TRASEIRO		
		LUXO 175+ 185	01	01/10/75 30/09/86
		FURGAO 175+ 185 STANDARD 175+ 185 AMBULANCIA 175+ 185	01	01/10/75 31/07/97
(21)	040/ 119527/28/	CHAPA COBERTURA DO MOTOR TRASEIRO		
		LUXO 410	01	01/12/84 30/09/86
		FURGAO 410 STANDARD 410 AMBULANCIA 410	01	01/12/84 31/07/97
		FURGAO 292 STANDARD 292 PICK-UP 292	01	01/12/84 30/07/86
		CABINE DUPLA 292 PICK-UP 410	01 01	01/12/84 03/11/97
		CABINE DUPLA 410	01	01/12/84 30/12/86
		PECA CANCELADA SEM ESTOQUE		
(21)	040/ 119527/29/	CHAPA COBERTURA DO MOTOR TRASEIRO		
		LUXO 175+ 410	01	01/12/84 30/09/86
		FURGAO 175+ 410 STANDARD 175+ 410 AMBULANCIA 175+ 410	01	01/12/84 31/07/97
		PICK-UP 175+ 410	01	01/12/84 04/01/98
		CABINE DUPLA 175+ 410	01	01/12/84 30/12/86
		PECA CANCELADA SEM ESTOQUE		
(21)	040/ 119527/3 /	CHAPA COBERTURA DO MOTOR TRASEIRO		
		LUXO R41	01	01/10/75 30/09/86
		FURGAO R41 STANDARD R41 AMBULANCIA R41	01	01/10/75 31/07/97
		PICK-UP R41	01	01/10/75 04/01/98
		CABINE DUPLA R41	01	01/10/75 30/12/86
		PECA CANCELADA SEM ESTOQUE		
(21)	040/ 119527/37/	CHAPA COBERTURA DO MOTOR TRASEIRO		
		LUXO 416 FURGAO 416 STANDARD 416	01	01/10/75 31/12/83
		PICK-UP 416 CABINE DUPLA 416 AMBULANCIA 416		
		LUXO 421	01	01/10/75 30/09/86
		FURGAO 421 STANDARD 421 AMBULANCIA 421	01	01/10/75 31/07/97
		PICK-UP 421 CABINE DUPLA 421	01 01	01/10/75 26/02/98 01/10/75 30/12/86
(21)	040/ 119527/38/	CHAPA COBERTURA DO MOTOR TRASEIRO		
		LUXO 175 FURGAO 175 STANDARD 175	01	01/10/75 30/12/83
		PICK-UP 175 CABINE DUPLA 175 AMBULANCIA 175		

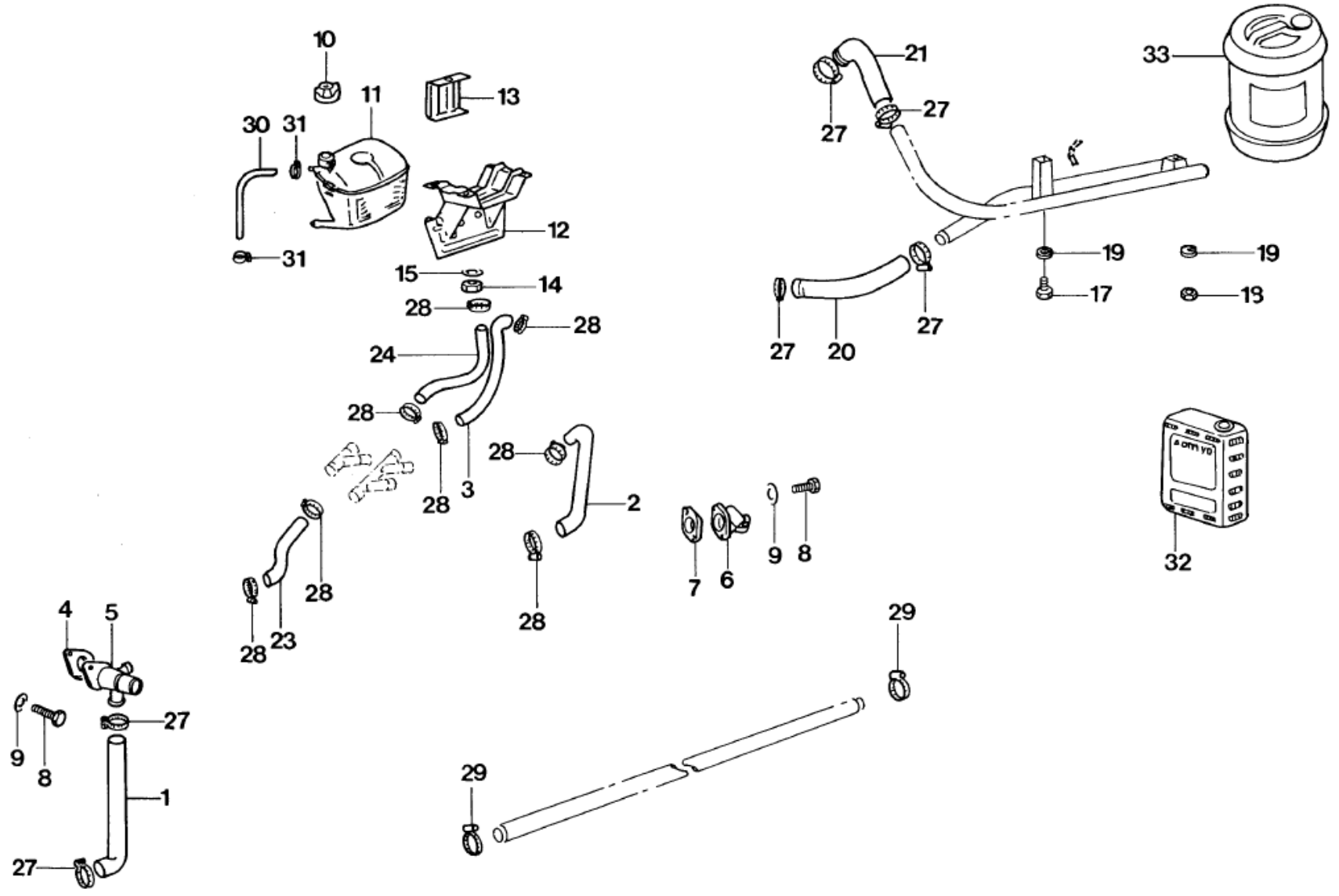
Kombi T1 119-10		CONDUTORES DE AR DO SISTEMA DE ARREFECIMENTO - AR		
REF.	NÚMERO DA PEÇA	DENOMINAÇÃO DA PEÇA / MODELOS - ACABAMENTOS	USO	DATAS
		PEÇA CANCELADA SEM ESTOQUE		
(21)	040/ 119527/41/	CHAPA COBERTURA DO MOTOR TRASEIRO PICK-UP 506	01	27/02/98 31/01/00
(21)	040/ 119527/44/	CHAPA COBERTURA DO MOTOR TRASEIRO PICK-UP 507	01	05/01/98 31/01/00
(21)	113/ 119527/D /	CHAPA COBERTURA DO MOTOR TRASEIRO LUXO 175 FURGAO 175 STANDARD 175 PICK-UP 175 CABINE DUPLA 175 AMBULANCIA 175 PEÇA CANCELADA SEM ESTOQUE	01	01/10/75 30/12/83
(21)	126/ 119527/D /	CHAPA COBERTURA DO MOTOR TRASEIRO LUXO FURGAO STANDARD PICK-UP CABINE DUPLA FURGAO 292 STANDARD 292 AMBULANCIA PICK-UP 292 CABINE DUPLA 292	01 01 01 01 01	01/08/86 30/09/86 01/10/75 30/12/83 01/08/86 31/07/97 01/08/86 04/01/98 01/08/86 30/12/86
22	040/ 119533/8 /	CHAPA DE COBERTURA LD LUXO FURGAO STANDARD AMBULANCIA PICK-UP CABINE DUPLA	01 01 01 01	01/07/83 30/09/86 01/07/83 31/07/97 01/07/83 31/01/00 01/07/83 30/12/86
23	N/ 011052/2 /	PORCA QUADRADA LUXO FURGAO STANDARD PICK-UP AMBULANCIA PEÇA CANCELADA SEM ESTOQUE	01	01/10/75 30/01/78
25	N/ 011695/2 /	ARRUELA 6,1X18 LUXO FURGAO STANDARD PICK-UP AMBULANCIA	01	01/10/75 30/01/78
(25)	111/ 119331/ /	ARRUELA 6,1X13 LUXO FURGAO STANDARD PICK-UP AMBULANCIA	04 04	01/10/75 30/09/86 01/10/75 30/01/78
26	N/ 010212/4 /	PARAFUSO SEXTAVADO M6X12 LUXO FURGAO STANDARD PICK-UP AMBULANCIA	04	01/10/75 30/01/78
-	113/ 119519/ /	TIRAS DE VEDACAO STANDARD 292 PEÇA CANCELADA SEM ESTOQUE	01	01/10/75 30/11/84



Kombi T1
121-20

BOMBA D'AGUA - DIESEL

REF.	NÚMERO DA PEÇA	DENOMINAÇÃO DA PEÇA / MODELOS - ACABAMENTOS	USO	DATAS
1	068/ 121005/2 /	TAMPA DA BOMBA D'AGUA FURGAO 222 PICK-UP 222 CABINE DUPLA 222 PECA CANCELADA SEM ESTOQUE	01	01/02/81 31/12/86
2	026/ 121013/2 /	CARCACA DA BOMBA DE AGUA FURGAO 222 PICK-UP 222 CABINE DUPLA 222 PECA CANCELADA SEM ESTOQUE	01	01/02/81 31/12/86
2A	051/ 121017/ /	ANEL DESLIZANTE FURGAO 222 PICK-UP 222 CABINE DUPLA 222	01	01/02/81 31/12/86
3	056/ 121021/ /	RODA DE PALHETAS FURGAO 222 PICK-UP 222 CABINE DUPLA 222	01	01/02/81 30/12/86
4	056/ 121031/ /	POLIA TRAPEZOIDAL FURGAO 222 PICK-UP 222 CABINE DUPLA 222 PECA CANCELADA SEM ESTOQUE	01	01/02/81 30/12/86
5	068/ 121033/1 /	CUBO FURGAO 222 PICK-UP 222 CABINE DUPLA 222 PECA CANCELADA SEM ESTOQUE	01	01/02/81 30/12/86
6	026/ 119111/1 /	MANCAL FURGAO 222 PICK-UP 222 CABINE DUPLA 222	01	01/02/81 31/12/86
8	N/ 090161/2 /	PARAFUSO DE CABECA SEXT.(UNIV) M8X12Z3 FURGAO 222 PICK-UP 222 CABINE DUPLA 222	03	01/02/81 30/12/86
9#	056/ 121041/ /	VEDACAO FURGAO 222 PICK-UP 222 CABINE DUPLA 222	01 01	01/02/81 30/12/85 01/05/81 30/12/85
10	N/ 012226/5 /	ARRUELA MOLA B6X12X0,5 FURGAO 222 PICK-UP 222 CABINE DUPLA 222	09	01/02/81 30/12/86
11	N/ 010222/8 /	PARAFUSO SEXTAVADO M6X22 FURGAO 222 PICK-UP 222 CABINE DUPLA 222	09	01/02/81 30/12/86
12	056/ 121113/A /	TERMOSTATO (REG.AGUA ARREFEC.) FURGAO 222 PICK-UP 222 CABINE DUPLA 222 ALTERNADA COM: 056/121113/1 /	01	01/02/81 30/12/86
(12)	056/ 121113/1 /	TERMOSTATO (REG.AGUA ARREFEC.) FURGAO 222 PICK-UP 222 CABINE DUPLA 222 ALTERNADA COM: 056/121113/A / PECA CANCELADA SEM ESTOQUE	01 01	01/02/81 30/12/85 01/05/81 30/12/85
13#	026/ 121119/ /	ANEL DE VEDACAO REDONDO 50X4 FURGAO 222 PICK-UP 222 CABINE DUPLA 222	02	01/02/81 31/12/86



Kombi T1
121-50

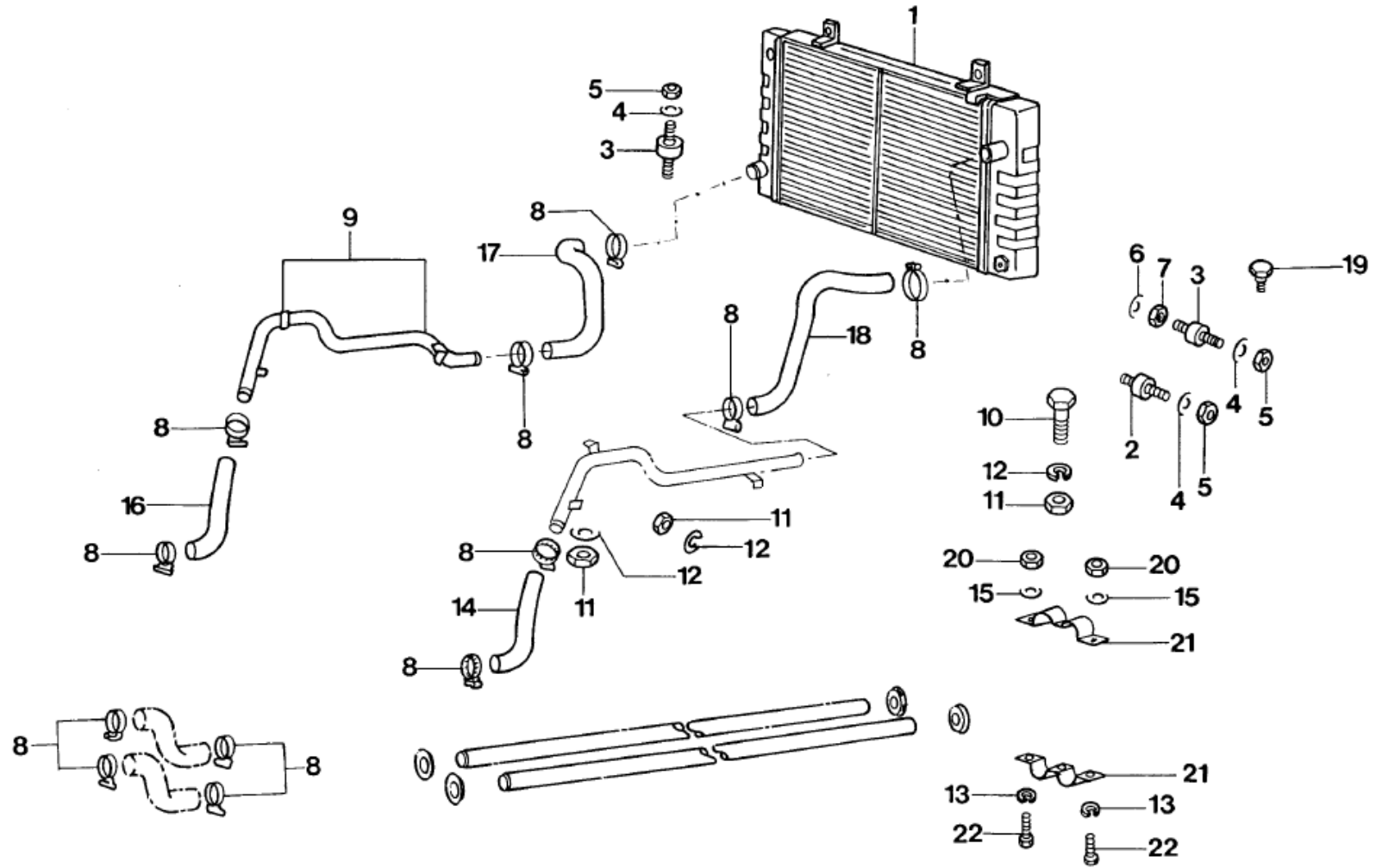
**SISTEMA DE REFRIGERACAO
(RESERVATORIO, MANGUEIRA E
CONEXAO) - DIESEL**

REF.	NÚMERO DA PEÇA	DENOMINAÇÃO DA PEÇA / MODELOS - ACABAMENTOS	USO	DATAS
1	068/ 121053/1 /	MANGUEIRA FURGAO 222 PICK-UP 222 CABINE DUPLA 222	01	01/02/81 30/12/86
2	068/ 121055/1 /	MANGUEIRA FURGAO 222 PICK-UP 222 CABINE DUPLA 222 PECA CANCELADA SEM ESTOQUE	01	01/02/81 30/12/86
3	068/ 121057/1 /	MANGUEIRA FURGAO 222 PICK-UP 222 CABINE DUPLA 222 PECA CANCELADA SEM ESTOQUE	01	01/02/81 30/07/83
4#	052/ 121091/ /	VEDACAO FURGAO 222 PICK-UP 222 CABINE DUPLA 222	01	01/02/81 30/12/86
5	068/ 121133/1 /	CONECTOR FURGAO 222 PICK-UP 222 CABINE DUPLA 222 PECA CANCELADA SEM ESTOQUE	01	01/02/81 30/12/86
6#	068/ 121145/1 /	FLANGE FURGAO 222 PICK-UP 222 CABINE DUPLA 222 PECA CANCELADA SEM ESTOQUE	01	01/02/81 30/12/86
7#	056/ 121149/ /	PECA CANCELADA SEM ESTOQUE		
8	N/ 010217/9 /	PARAFUSO SEXTAVADO M6X20 FURGAO 222 PICK-UP 222 CABINE DUPLA 222	04	01/02/81 30/12/86
9	N/ 012226/5 /	ARRUELA MOLA B6X12X0,5 FURGAO 222 PICK-UP 222 CABINE DUPLA 222	04	01/02/81 30/12/86
11	305/ 121407/1 /	RESERVATORIO DE COMPENSACAO FURGAO 222 PICK-UP 222 CABINE DUPLA 222	01	01/02/81 30/12/86
12	068/ 121433/3 /	SUPORTE FURGAO 222 PECA CANCELADA SEM ESTOQUE	01	01/02/81 31/12/86
14	N/ 011006/2 /	PORCA SEXTAVADA M6 FURGAO 222 FURGAO 222 PICK-UP 222 CABINE DUPLA 222 PICK-UP 222 CABINE DUPLA 222	05 03 01	01/02/82 30/12/86 01/02/81 30/01/82 01/02/81 30/09/82
15	N/ 012226/5 /	ARRUELA MOLA B6X12X0,5 FURGAO 222 FURGAO 222 PICK-UP 222 PICK-UP 222	05 03 01	01/02/82 30/12/86 01/02/81 30/01/82 01/02/82 30/12/86

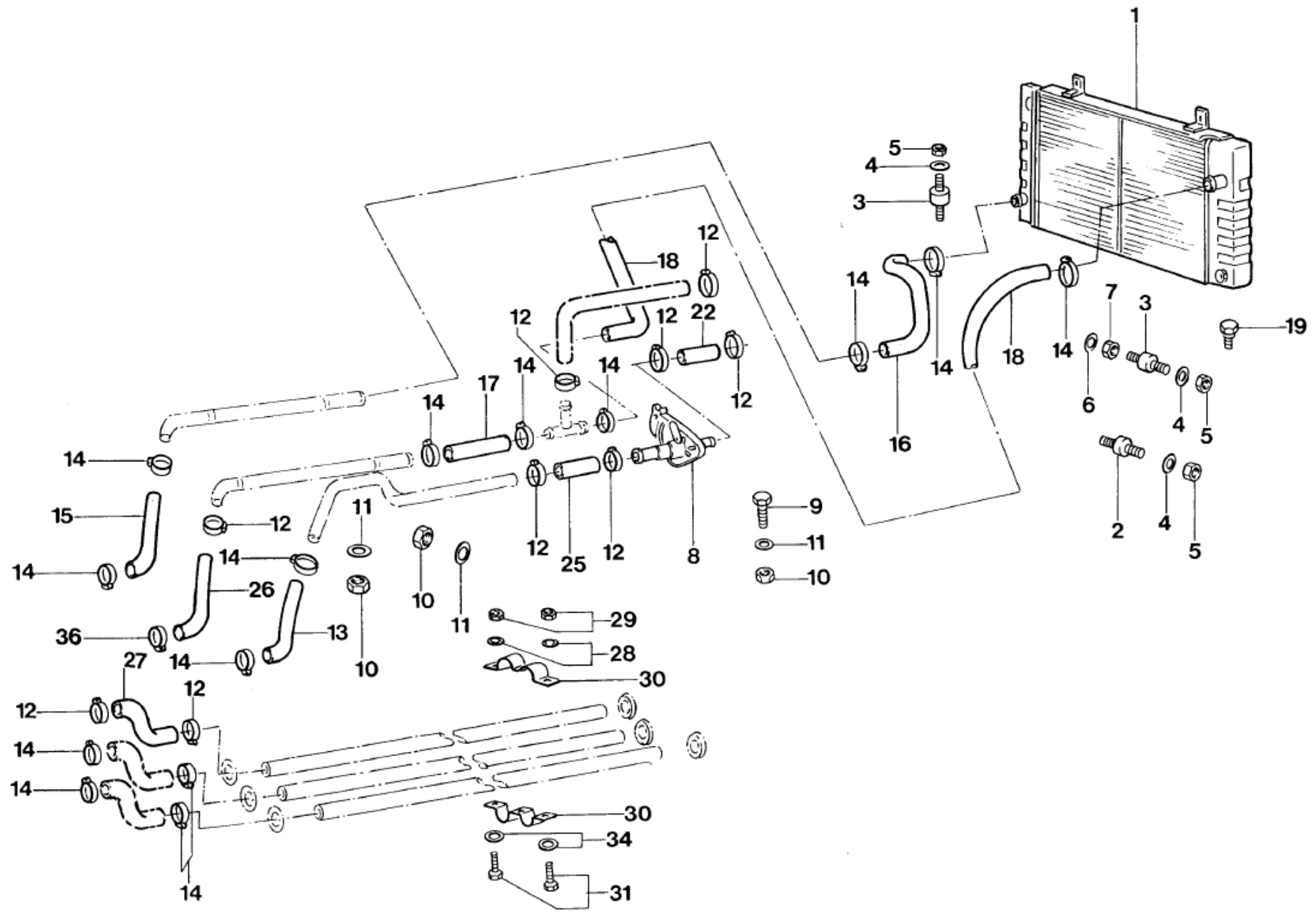
Kombi T1
121-50

**SISTEMA DE REFRIGERACAO
(RESERVATORIO, MANGUEIRA E
CONEXAO) - DIESEL**

REF.	NÚMERO DA PEÇA	DENOMINAÇÃO DA PEÇA / MODELOS - ACABAMENTOS	USO	DATAS
17	N/ 010238/12/	PARAFUSO SEXTAVADO M8X15 PICK-UP 222 CABINE DUPLA 222	01	01/02/81 30/12/86
18	N/ 011008/5 /	PORCA SEXTAVADA M8 FURGAO 222 PICK-UP 222 CABINE DUPLA 222	01	01/02/81 30/12/86
19	N/ 012008/6 /	ARRUELA DE VEDACAO FURGAO 222 PICK-UP 222 CABINE DUPLA 222	02	01/02/81 31/12/86
20	211/ 121649/1 /	MANGUEIRA FURGAO 222 PICK-UP 222 CABINE DUPLA 222 PECA CANCELADA SEM ESTOQUE	01	01/02/81 30/12/86
21	211/ 121651/1 /	MANGUEIRA FURGAO 222 PICK-UP 222 CABINE DUPLA 222 PECA CANCELADA SEM ESTOQUE	01	01/02/81 30/12/86
23	211/ 121657/1 /	MANGUEIRA FURGAO 222 PICK-UP 222 CABINE DUPLA 222 PECA CANCELADA SEM ESTOQUE	01	01/02/81 30/12/86
24	211/ 121659/3 /	MANGUEIRA FURGAO 222 PICK-UP 222 CABINE DUPLA 222 PECA CANCELADA SEM ESTOQUE	01	01/02/82 30/12/86
27	ZBA/ 121992/B /	BRACADEIRA DE APERTO 30 X 45 FURGAO 222 PICK-UP 222 CABINE DUPLA 222 30X45	CN	01/02/81 31/12/86
28	ZBA/ 121993/B /	BRACADEIRA DE APERTO 20 X 35 FURGAO 222 PICK-UP 222 CABINE DUPLA 222 20X35	01	01/02/81 30/12/86
29	ZBA/ 121994/B /	CLIP 18 X 30 FURGAO 174 PICK-UP 174 FURGAO PICK-UP CABINE DUPLA CABINE DUPLA 174 18X30	09 07 07 09	01/02/81 30/12/86 01/02/81 30/12/86 01/02/82 30/12/86 01/02/82 30/12/86
30	411/ 209197/N /	MANGUEIRA 7 X 2,5 X 1140 FURGAO 222 PICK-UP 222 CABINE DUPLA 222 7X2,5X114	CN	01/02/81 30/01/82
31	N/ 023546/3 /	BRACADEIRA FURGAO 222 PICK-UP 222 CABINE DUPLA 222	02	01/02/81 30/12/86
32	G/ 052774/A3/	ADITIVO PARA RADIADOR DE AGUA FURGAO 222 PICK-UP 222 CABINE DUPLA 222	CN	01/02/81 31/12/86

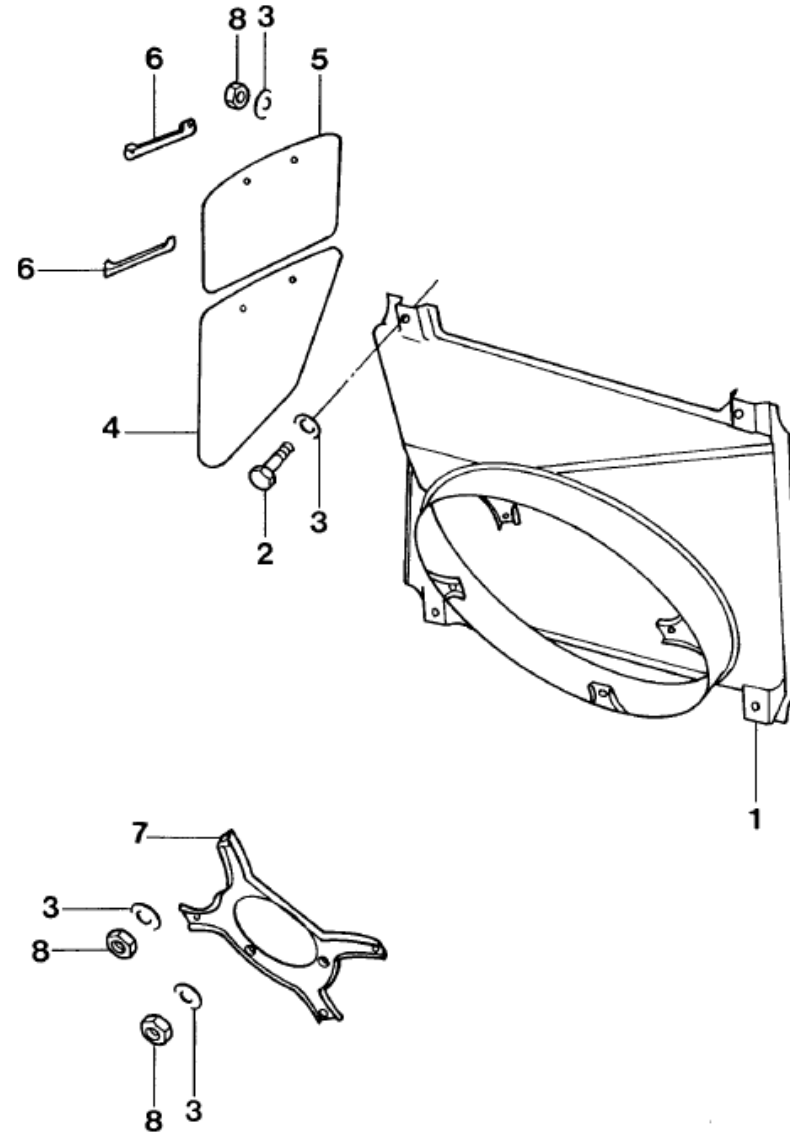


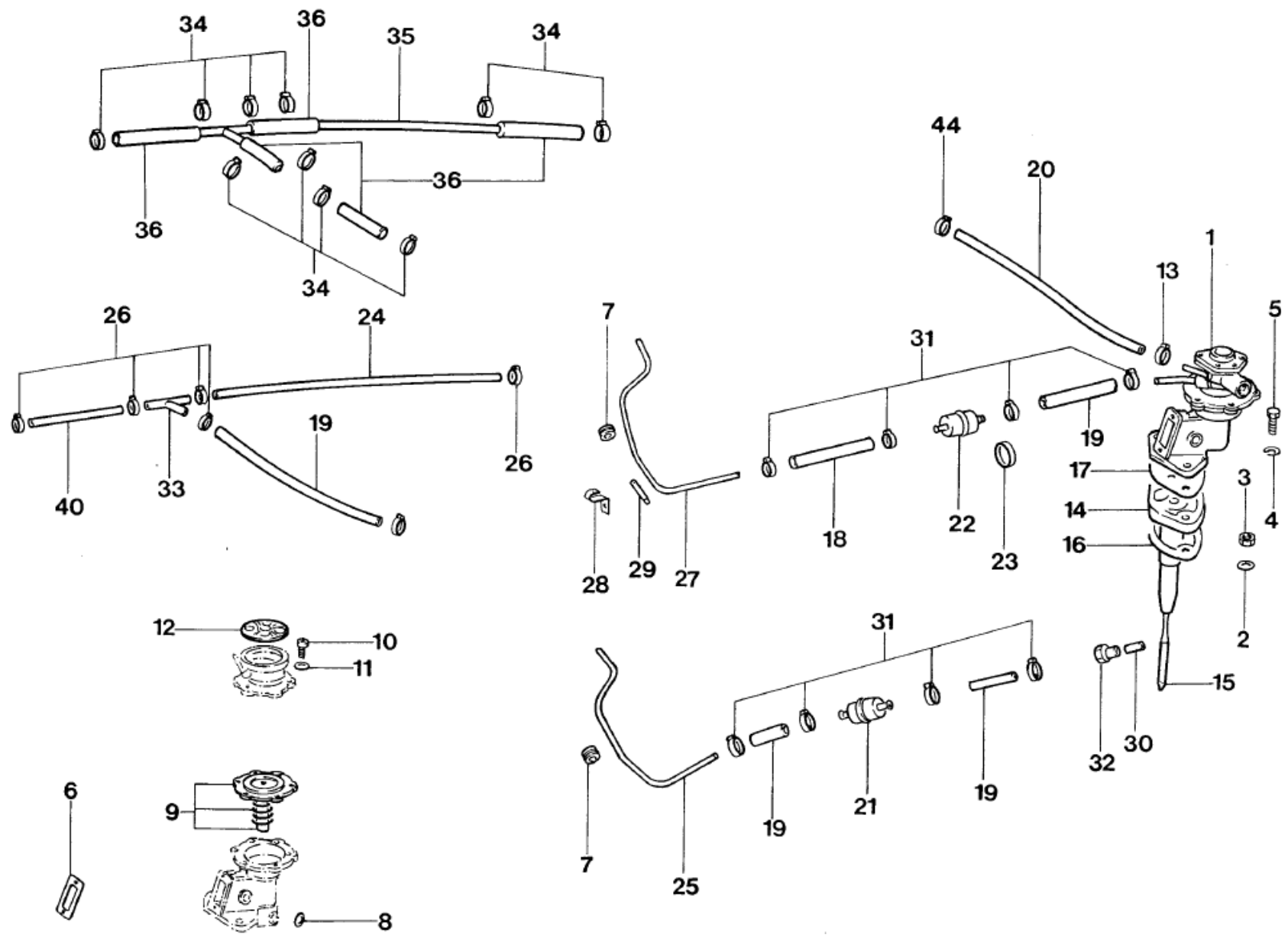
Kombi T1 121-55		SISTEMA DE REFRIGERACAO (RADIADOR E MANGUEIRAS) - DIESEL		
REF.	NÚMERO DA PEÇA	DENOMINAÇÃO DA PEÇA / MODELOS - ACABAMENTOS	USO	DATAS
1	211/ 121253/1 /	RADIADOR DE AGUA FURGAO 222 PICK-UP 222 CABINE DUPLA 222 PECA CANCELADA SEM ESTOQUE	01	01/02/81 30/12/86
2	377/ 121273/ /	MANCAL DE BORRACHA FURGAO 222 PICK-UP 222 CABINE DUPLA 222	02	01/02/81 30/12/86
3	ZBA/ 121275/ /	MANCAL DE BORRACHA FURGAO 222+ 174 PICK-UP 222+ 174 CABINE DUPLA 222+ 174	02	01/02/81 30/12/86
4	N/ 012228/3 /	ARRUELA MOLA B8X17X0,8 FURGAO 222 PICK-UP 222 CABINE DUPLA 222	02	01/02/81 30/12/86
5	N/ 011008/5 /	PORCA SEXTAVADA M8 PICK-UP 222 CABINE DUPLA 222	02	01/02/81 30/12/86
6	N/ 012226/5 /	ARRUELA MOLA B6X12X0,5 FURGAO 222 PICK-UP 222 CABINE DUPLA 222	02	01/02/81 30/12/86
7	N/ 011006/2 /	PORCA SEXTAVADA M6 PICK-UP 222 CABINE DUPLA 222	02	01/10/82 30/12/86
8	ZBA/ 121992/B /	BRACADEIRA DE APERTO 30 X 45 FURGAO 222 PICK-UP 222 CABINE DUPLA 222 30X45	CN	01/02/81 31/12/86
9	211/ 121613/1 /	TUBO DIANTEIRO LE FURGAO 222 PICK-UP 222 CABINE DUPLA 222 PECA CANCELADA SEM ESTOQUE	01	01/02/81 30/12/86
10	N/ 010238/12/	PARAFUSO SEXTAVADO M8X15 FURGAO 222 PICK-UP 222 CABINE DUPLA 222	01	01/02/81 30/12/86
11	N/ 011008/5 /	PORCA SEXTAVADA M8 FURGAO 222 CABINE DUPLA 222	01	01/02/81 30/12/86
12	N/ 012008/6 /	ARRUELA DE VEDACAO FURGAO 222 PICK-UP 222 CABINE DUPLA 222	02	01/02/81 31/12/86
13	N/ 012006/4 /	ARRUELA DE VEDACAO B6X8,6 FURGAO 222 PICK-UP 222 CABINE DUPLA 222	03	01/02/81 30/12/86
14	211/ 121641/1 /	MANGUEIRA FURGAO 222 PICK-UP 222 CABINE DUPLA 222 PECA CANCELADA SEM ESTOQUE	01	01/02/81 30/12/86
15	N/ 011524/7 /	ARRUELA A6,4X12,5		



Kombi T1 121-60		SISTEMA DE REFRIGERACAO (COM AQUECIMENTO INTERNO) - DIESEL		
REF.	NÚMERO DA PEÇA	DENOMINAÇÃO DA PEÇA / MODELOS - ACABAMENTOS	USO	DATAS
1	211/ 121253/1 /	RADIADOR DE AGUA FURGAO 222+ 174 PICK-UP 222+ 174 CABINE DUPLA 222+ 174 PECA CANCELADA SEM ESTOQUE	01	01/02/81 30/12/86
2	377/ 121273/ /	MANCAL DE BORRACHA FURGAO 222+ 174 PICK-UP 222+ 174 CABINE DUPLA 222+ 174	02	01/02/81 30/12/86
3	ZBA/ 121275/ /	MANCAL DE BORRACHA FURGAO 222+ 174 PICK-UP 222+ 174 CABINE DUPLA 222+ 174	02	01/02/81 30/12/86
4	N/ 012228/2 /	ARRUELA MOLA B8 FURGAO 222+ 174 PICK-UP 222+ 174 CABINE DUPLA 222+ 174	02	01/02/81 30/12/86
5	N/ 011008/5 /	PORCA SEXTAVADA M8 FURGAO 222+ 174 PICK-UP 222+ 174 CABINE DUPLA 222+ 174	02	01/02/81 30/12/86
6	N/ 012226/2 /	ARRUELA MOLA B6 FURGAO 174+ 222 PICK-UP 174+ 222 CABINE DUPLA 174+ 222	02	01/02/81 30/12/86
7	N/ 011006/2 /	PORCA SEXTAVADA M6 FURGAO 222+ 174 PICK-UP 222+ 174 CABINE DUPLA 222+ 174	02 02 02	01/10/82 30/12/86 01/02/81 30/01/86 01/02/82 30/01/86
8	211/ 819017/1 /	VALVULA DE AQUECIMENTO FURGAO 174+ 222/ 222 PICK-UP 174+ 222/ 222 CABINE DUPLA 174+ 222/ 222 PECA CANCELADA SEM ESTOQUE	01	01/02/81 30/12/86
9	N/ 010238/12/	PARAFUSO SEXTAVADO M8X15 FURGAO 222+ 174 PICK-UP 222+ 174 CABINE DUPLA 222+ 174	01	01/02/81 30/12/86
10	N/ 011008/5 /	PORCA SEXTAVADA M8 FURGAO 222+ 174 PICK-UP 222+ 174 CABINE DUPLA 222+ 174	01	01/02/81 30/12/86
11	N/ 012008/6 /	ARRUELA DE VEDACAO FURGAO 222+ 174 PICK-UP 222+ 174 CABINE DUPLA 222+ 174	02	01/02/81 31/12/86

Kombi T1 121-60		SISTEMA DE REFRIGERACAO (COM AQUECIMENTO INTERNO) - DIESEL		
REF.	NÚMERO DA PEÇA	DENOMINAÇÃO DA PEÇA / MODELOS - ACABAMENTOS	USO	DATAS
12	ZBA/ 121994/B /	CLIP 18 X 30 FURGAO 222+ 174 PICK-UP 222+ 174 CABINE DUPLA 222+ 174 18X30	10	01/02/81 30/12/86
13	211/ 121641/1 /	MANGUEIRA FURGAO 222+ 174 PICK-UP 222+ 174 CABINE DUPLA 222+ 174 PECA CANCELADA SEM ESTOQUE	01	01/02/81 30/12/86
14	ZBA/ 121992/B /	BRACADEIRA DE APERTO 30 X 45 FURGAO 222+ 174 PICK-UP 222+ 174 CABINE DUPLA 222+ 174 30X45	CN	01/02/81 31/12/86
15	211/ 121645/1 /	MANGUEIRA FURGAO 222+ 174 PICK-UP 222+ 174 CABINE DUPLA 222+ 174 PECA CANCELADA SEM ESTOQUE	01	01/02/81 30/12/86
16	211/ 121647/1 /	MANGUEIRA FURGAO 222+ 174 PICK-UP 222+ 174 CABINE DUPLA 222+ 174 PECA CANCELADA SEM ESTOQUE	01	01/02/81 30/12/86
17	211/ 121653/2 /	MANGUEIRA FURGAO 222+ 174 PICK-UP 222+ 174 CABINE DUPLA 222+ 174 PECA CANCELADA SEM ESTOQUE	01	01/02/81 30/12/86
18	211/ 121653/3 /	MANGUEIRA FURGAO 222+ 174 PICK-UP 222+ 174 CABINE DUPLA 222+ 174 PECA CANCELADA SEM ESTOQUE	01	01/02/81 30/12/86
19	211/ 121689/1 /	PARAFUSO LENTICULAR FURGAO 222+ 174 PICK-UP 222+ 174 CABINE DUPLA 222+ 174 PECA CANCELADA SEM ESTOQUE	01	01/02/81 30/12/86
20	N/ 012006/4 /	ARRUELA DE VEDACAO B6X8,6 FURGAO 222+ 174 PICK-UP 222+ 174 CABINE DUPLA 222+ 174	03	01/02/81 30/12/86
27	211/ 121817/1 /	MANGUEIRA FURGAO 222+ 174 PICK-UP 222+ 174 CABINE DUPLA 222+ 174 PECA CANCELADA SEM ESTOQUE	01	01/02/81 30/12/86





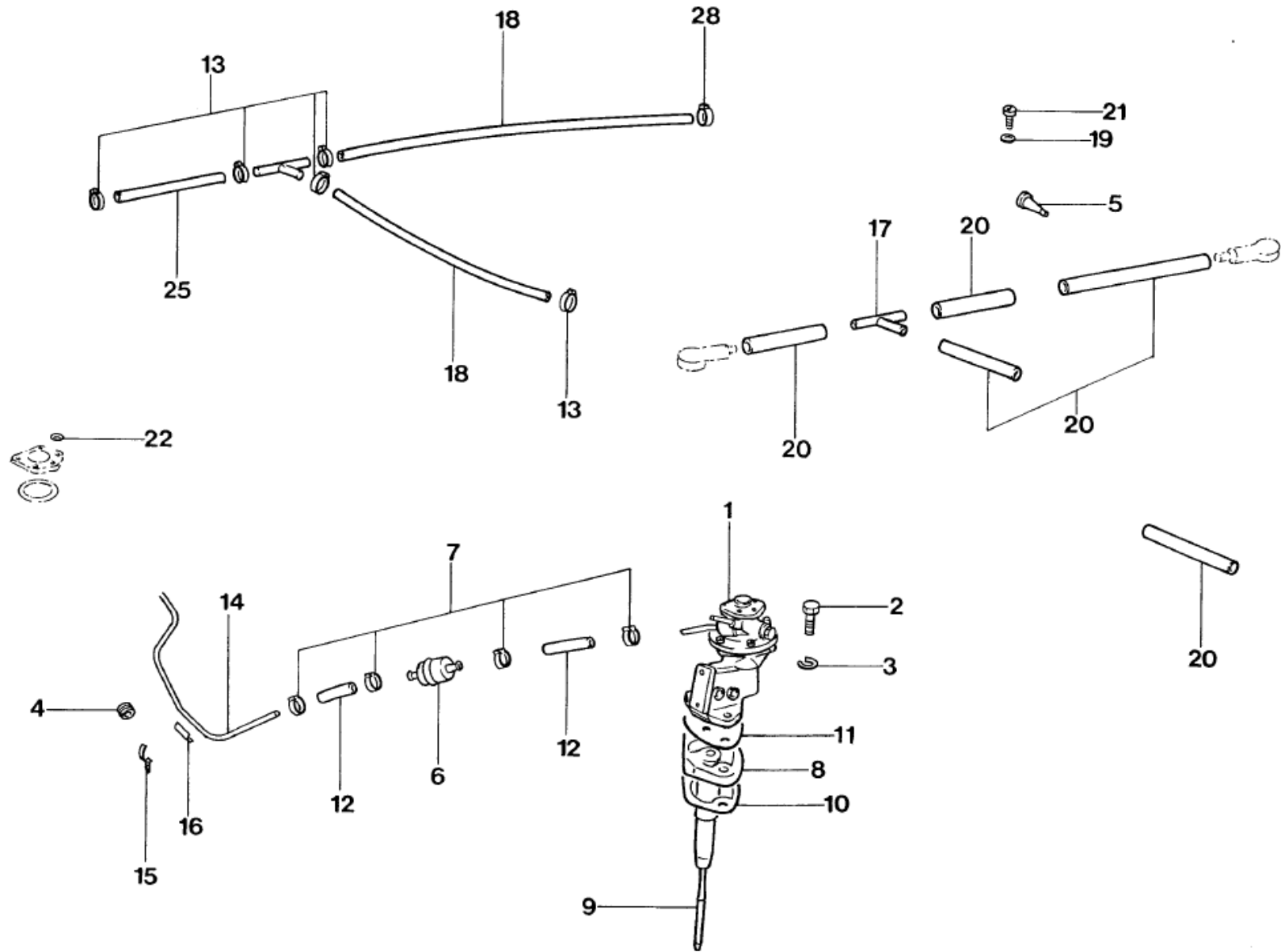
Kombi T1 127-00		BOMBA DE COMBUSTIVEL (GASOLINA) - AR		
REF.	NÚMERO DA PEÇA	DENOMINAÇÃO DA PEÇA / MODELOS - ACABAMENTOS	USO	DATAS
1	040/ 127025/25/	BOMBA DE COMBUSTIVEL GASOLINA		
		LUXO	01	01/10/75 30/09/86
		FURGAO STANDARD AMBULANCIA	01	01/10/75 31/07/97
		PICK-UP	01	01/10/75 04/01/98
		CABINE DUPLA	01	01/10/75 31/12/86
		ALTERNADA COM: 040/127025/26/		
2	N/ 010247/8 /	PARAFUSO SEXTAVADO M8X35		
		LUXO	02	01/10/75 30/09/86
		FURGAO STANDARD	02	01/10/75 31/07/97
		PICK-UP	02	01/10/75 04/01/98
		CABINE DUPLA	02	01/10/75 30/12/86
		AMBULANCIA	02	01/05/78 31/07/97
3	N/ 011008/5 /	PORCA SEXTAVADA M8		
		LUXO FURGAO STANDARD	02	01/10/75 30/04/78
		PICK-UP CABINE DUPLA AMBULANCIA		
4	N/ 012009/2 /	ARRUELA DE PRESSAO A8		
		LUXO	02	01/05/78 30/09/86
		FURGAO STANDARD AMBULANCIA	02	01/05/78 31/07/97
		PICK-UP	02	01/05/78 04/01/98
		CABINE DUPLA	02	01/05/78 31/12/86
5	N/ 010335/1 /	PARAFUSO SEXTAVADO M8X35		
		LUXO	02	01/10/75 30/09/86
		FURGAO STANDARD	02	01/10/75 31/07/97
		PICK-UP	02	01/10/75 04/01/98
		CABINE DUPLA	02	01/10/75 30/12/86
		AMBULANCIA	02	01/05/78 31/07/97
		PECA CANCELADA SEM ESTOQUE		
(5)	N/ 010335/2 /	PARAFUSO SEXTAVADO M8X35		
		LUXO	02	01/10/75 30/09/86
		FURGAO STANDARD	02	01/10/75 31/07/97
		PICK-UP	02	01/10/75 04/01/98
		CABINE DUPLA	02	01/10/75 30/12/86
		AMBULANCIA	02	01/05/78 31/07/97
		PECA CANCELADA SEM ESTOQUE		
6	113/ 127113/ /	VEDACAO		
		LUXO	01	01/10/75 30/09/86
		FURGAO STANDARD AMBULANCIA	01	01/10/75 31/07/97
		PICK-UP	01	01/10/75 04/01/98
		CABINE DUPLA	01	01/10/75 30/12/86
		PARA: 040/127025/1/		
7	149/ 949149/1 /	BUCHA DE BORRACHA 12X5.5		

Kombi T1 127-00		BOMBA DE COMBUSTIVEL (GASOLINA) - AR		
REF.	NÚMERO DA PEÇA	DENOMINAÇÃO DA PEÇA / MODELOS - ACABAMENTOS	USO	DATAS
		LUXO	01	01/10/75 30/09/86
		FURGAO STANDARD AMBULANCIA	01	01/10/75 31/07/97
		PICK-UP	01	01/10/75 04/01/98
		CABINE DUPLA	01	01/10/75 30/12/86
8	N/ 012434/2 /	ARRUELA DE SEGURANCA		
		LUXO	02	01/10/75 30/09/86
		FURGAO STANDARD AMBULANCIA	02	01/10/75 31/07/97
		PICK-UP	02	01/10/75 04/01/98
		CABINE DUPLA	02	01/10/75 30/12/86
		PARA: 040/127025/1 /		
9	040/ 127141/1 /	DIAFRAGMA P/BOMBA		
		LUXO FURGAO STANDARD	01	01/10/75 30/10/83
		PICK-UP CABINE DUPLA AMBULANCIA		
		PECA CANCELADA SEM ESTOQUE		
10	N/ 014133/5 /	PARAFUSO LENTICULAR		
		LUXO	06	01/10/75 30/09/86
		FURGAO STANDARD AMBULANCIA	06	01/10/75 31/07/97
		PICK-UP	06	01/10/75 04/01/98
		CABINE DUPLA	06	01/10/75 30/12/86
11	N/ 012005/1 /	ARRUELA DE VEDACAO		
		LUXO FURGAO STANDARD	06	01/10/75 31/12/83
		PICK-UP CABINE DUPLA AMBULANCIA		
		PARA: 040/127025/1 /		
12	113/ 127177/A /	FILTRO DE COMBUSTIVEL		
		LUXO	01	01/10/75 30/09/86
		FURGAO STANDARD AMBULANCIA	01	01/10/75 31/07/97
		PICK-UP	01	01/10/75 04/01/98
		CABINE DUPLA	01	01/10/75 30/12/86
		PARA: 040/127025/1 /		
14	040/ 127303/1 /	FLANGE INTERMEDIARIA		
		LUXO	01	01/10/75 30/09/86
		FURGAO STANDARD AMBULANCIA	01	01/10/75 31/07/97
		PICK-UP	01	01/10/75 04/01/98
		CABINE DUPLA	01	01/10/75 30/12/86
15	113/ 127307/1 /	HASTE DO IMPULSOR		
		LUXO	01	01/10/75 30/09/86
		FURGAO STANDARD AMBULANCIA	01	01/10/75 31/07/97
		PICK-UP	01	01/10/75 04/01/98
		CABINE DUPLA	01	01/10/75 30/12/86
16	113/ 127311/ /	VEDACAO		
		LUXO	01	01/10/75 30/09/86

Kombi T1 127-00		BOMBA DE COMBUSTIVEL (GASOLINA) - AR		
REF.	NÚMERO DA PEÇA	DENOMINAÇÃO DA PEÇA / MODELOS - ACABAMENTOS	USO	DATAS
		FURGAO STANDARD AMBULANCIA	01	01/10/75 31/07/97
		PICK-UP	01	01/01/81 04/01/98
		CABINE DUPLA	01	01/10/75 30/12/86
17	113/ 127313/ /	VEDACAO		
		LUXO	02	01/10/75 30/09/86
		FURGAO STANDARD AMBULANCIA	02	01/10/75 31/07/97
		PICK-UP	02	01/10/75 04/01/98
		CABINE DUPLA	02	01/10/75 31/12/86
18	040/ 127510/3 /	MANGUEIRA 5X2.5X70		
		LUXO	01	01/01/84 30/09/86
		FURGAO STANDARD AMBULANCIA	01	01/01/84 31/07/97
		PICK-UP	01	01/01/84 04/01/98
		CABINE DUPLA	01	01/01/84 30/12/86
(18)	040/ 127511/11/	MANGUEIRA		
		FURGAO 785 STANDARD 785 PICK-UP 785 AMBULANCIA 785	01	01/12/96 31/10/97
19	026/ 127511/2 /	TUBULACAO DE COMBUSTIVEL 5X10X280		
		FURGAO STANDARD AMBULANCIA	01	01/09/91 31/07/97
		PICK-UP	01	01/09/91 04/01/98
(19)	040/ 127511/12/	TUBULACAO DE COMBUSTIVEL		
		FURGAO 785 STANDARD 785 AMBULANCIA 785 PICK-UP 785	01	01/12/96 31/07/97
			01	01/12/96 04/01/98
(19)	311/ 127517/ /	MANGUEIRA EM ROLOS DE 5M 'UNIDADE DE ENCOMENDA 5'		
		LUXO 410	CN	01/12/84 30/09/86
		FURGAO 410 STANDARD 410 PICK-UP 410 AMBULANCIA 410	CN	01/12/84 31/07/97
		CABINE DUPLA 410	CN	01/12/84 31/12/86
(19)	211/ 209197/A /	MANGUEIRA DE LIGACAO		
		FURGAO 410+ 785 STANDARD 410+ 785 AMBULANCIA 410+ 785	01	01/12/96 31/07/97
		PICK-UP 410+ 785	01	01/12/96 04/01/98
		PICK-UP 507	01	05/01/98 31/01/00
20	040/ 127673/1 /	MANGUEIRA 5.5X2.75X700		
		LUXO PICK-UP 185 CABINE DUPLA 185	CN	01/10/75 28/02/83
		FURGAO STANDARD AMBULANCIA	CN	01/10/75 31/07/97
21	ZBA/ 261275/ /	FILTRO DE COMBUSTIVEL		
		LUXO	01	01/10/75 30/09/86
		FURGAO STANDARD PICK-UP	01	01/09/81 30/12/83
		CABINE DUPLA		

Kombi T1 127-00		BOMBA DE COMBUSTIVEL (GASOLINA) - AR		
REF.	NÚMERO DA PEÇA	DENOMINAÇÃO DA PEÇA / MODELOS - ACABAMENTOS	USO	DATAS
		AMBULANCIA	01	01/10/75 31/07/97
22	ZBC/ 261275/ /	FILTRO DE COMBUSTIVEL LUXO FURGAO STANDARD PICK-UP CABINE DUPLA AMBULANCIA FURGAO 292 STANDARD 292 PICK-UP 292 CABINE DUPLA 292	01 01 01	01/01/84 01/01/91 01/12/84 01/01/91
23	040/ 261277/1 /	ANEL DE PROTECAO LUXO 410 FURGAO 410 STANDARD 410 AMBULANCIA 410 PICK-UP 410 CABINE DUPLA 410	01 01 01 01	01/12/84 30/09/86 01/12/84 31/07/97 01/12/84 02/11/97 01/12/84 30/12/86
24	056/ 129491/A /	MANGUEIRA 5X2.5X510 LUXO 185 FURGAO 185 STANDARD 185 PICK-UP AMBULANCIA 185 CABINE DUPLA	CN CN	01/03/83 30/12/83 01/03/83 30/12/86
(24)	211/ 129815/2 /	MANGUEIRA FURGAO STANDARD PICK-UP AMBULANCIA	01	02/12/91 31/08/94
25	040/ 127521/2 /	TUBO DE COMBUSTIVEL LUXO FURGAO STANDARD PICK-UP CABINE DUPLA AMBULANCIA PECA CANCELADA SEM ESTOQUE	01	01/10/75 30/12/83
26	N/ 023558/1 /	BRACADEIRA A9X10ZY LUXO 185 FURGAO 185 STANDARD 185 AMBULANCIA 185 PICK-UP 185 CABINE DUPLA 185	06 06 06 06	01/03/83 30/09/86 01/03/83 31/07/97 01/03/83 04/01/98 01/03/83 30/12/86
27	040/ 127521/10/	TUBO DE COMBUSTIVEL LUXO 410 FURGAO 410 STANDARD 410 PICK-UP 410 AMBULANCIA 410 FURGAO 410+ 785 STANDARD 410+ 785 AMBULANCIA 410+ 785 PICK-UP 410+ 785 CABINE DUPLA 410	01 01 01 01 01	01/12/84 30/09/86 01/12/84 30/11/96 01/12/96 31/07/97 01/12/96 04/01/98 01/12/84 30/12/86
(27)	040/ 127521/8 /	TUBO DE COMBUSTIVEL LUXO FURGAO 785 STANDARD 785 AMBULANCIA 785 FURGAO STANDARD PICK-UP AMBULANCIA PICK-UP 785	01 01 01 01	01/01/84 30/09/86 01/12/96 31/07/97 01/01/84 30/11/96 01/12/96 04/01/98

Kombi T1 127-00		BOMBA DE COMBUSTIVEL (GASOLINA) - AR		
REF.	NÚMERO DA PEÇA	DENOMINAÇÃO DA PEÇA / MODELOS - ACABAMENTOS	USO	DATAS
		CABINE DUPLA	01	01/01/84 31/12/86
28	311/ 127525/ /	SUORTE LUXO FURGAO 785 STANDARD 785 AMBULANCIA 785 FURGAO STANDARD PICK-UP AMBULANCIA PICK-UP 785 CABINE DUPLA	01 01 01 01 01	 01/10/75 30/09/86 01/12/96 31/07/97 01/10/75 30/11/96 01/12/96 04/01/98 01/10/75 30/12/86
29	040/ 201245/1 /	MANGUEIRA DE PROTECAO FURGAO STANDARD AMBULANCIA PICK-UP	01 01	01/12/96 31/07/97 01/12/96 26/02/98
(29)	803/ 201245/ /	MANGUEIRA DE PROTECAO LUXO FURGAO STANDARD PICK-UP CABINE DUPLA AMBULANCIA	01	01/10/75 30/11/92
30	111/ 127531/A /	NIPLÉ LUXO FURGAO STANDARD PICK-UP CABINE DUPLA AMBULANCIA PECA CANCELADA SEM ESTOQUE	01	01/10/75 30/06/83
31	N/ 023558/1 /	BRACADEIRA A9X10ZY LUXO STANDARD AMBULANCIA PICK-UP CABINE DUPLA	04 04 04 04	01/10/75 30/09/86 01/10/75 31/07/97 01/10/75 04/01/98 01/10/75 30/12/86
32	111/ 127541/A /	PARAFUSO-OCO LUXO FURGAO STANDARD PICK-UP CABINE DUPLA AMBULANCIA PECA CANCELADA SEM ESTOQUE	01	01/10/75 30/06/83
33	041/ 127561/1 /	PECA EM 'T' LUXO 185 FURGAO 185 STANDARD 185 AMBULANCIA 185 CABINE DUPLA 185	01 01 01	01/10/75 30/09/86 01/10/75 31/07/97 01/10/75 30/12/86
34	N/ 023546/3 /	BRACADEIRA LUXO 185 FURGAO 185 STANDARD 185 AMBULANCIA 185 LUXO 292/ 410 FURGAO 292/ 410 STANDARD 292/ 410 AMBULANCIA 292/ 410 PICK-UP 292/ 410 CABINE DUPLA 292/ 410	10 02 02 02 02	01/10/75 28/02/83 01/10/75 30/09/86 01/10/75 31/07/97 01/10/75 04/01/98 01/10/75 30/12/86
36	040/ 127673/1 /	MANGUEIRA 5.5X2.75X700		



Kombi T1 127-01		BOMBA DE COMBUSTIVEL (ALCOOL) - AR		
REF.	NÚMERO DA PEÇA	DENOMINAÇÃO DA PEÇA / MODELOS - ACABAMENTOS	USO	DATAS
1	040/ 127025/22/	BOMBA DE COMBUSTIVEL ALCOOL		
		LUXO 421	01	01/01/81 30/09/86
		FURGAO 421 STANDARD 421 AMBULANCIA 421	01	01/01/81 31/07/97
		PICK-UP 421	01	01/01/81 26/02/98
		CABINE DUPLA 421	01	01/01/81 30/12/86
2	N/ 010335/1 /	PARAFUSO SEXTAVADO M8X35		
		LUXO	02	01/10/75 30/09/86
		FURGAO STANDARD AMBULANCIA	02	01/10/75 31/07/97
		PICK-UP 421	02	01/01/81 26/02/98
		PICK-UP R41	02	01/10/75 02/11/97
		CABINE DUPLA	02	01/10/75 30/12/86
		PECA CANCELADA SEM ESTOQUE		
(2)	N/ 010335/2 /	PARAFUSO SEXTAVADO M8X35		
		LUXO	02	01/10/75 30/09/86
		FURGAO STANDARD AMBULANCIA	02	01/10/75 31/07/97
		PICK-UP R41	02	01/10/75 02/11/97
		PICK-UP 421	02	01/01/81 26/02/98
		CABINE DUPLA	02	01/10/75 30/12/86
		PECA CANCELADA SEM ESTOQUE		
3	N/ 012009/2 /	ARRUELA DE PRESSAO A8		
		LUXO	02	01/10/75 30/09/86
		FURGAO STANDARD AMBULANCIA	02	01/10/75 31/07/97
		PICK-UP 421	02	01/01/81 26/02/98
		PICK-UP R41	02	01/10/75 02/11/97
		CABINE DUPLA	02	01/10/75 30/12/86
4	149/ 949149/1 /	BUCHA DE BORRACHA 12X5.5		
		LUXO	02	01/10/75 30/09/86
		FURGAO STANDARD AMBULANCIA	02	01/10/75 31/07/97
		PICK-UP	02	01/01/81 26/02/98
		CABINE DUPLA	02	01/10/75 30/12/86
5	040/ 127177/3 /	FILTRO		
		LUXO	01	01/10/75 30/09/86
		FURGAO STANDARD AMBULANCIA	01	01/10/75 31/07/97
		PICK-UP	01	01/01/81 26/02/98
		CABINE DUPLA	01	01/10/75 30/12/86
		PARA: 040/127025/3 /		
6	ZBC/ 261275/ /	FILTRO DE COMBUSTIVEL		
		LUXO FURGAO STANDARD PICK-UP CABINE DUPLA AMBULANCIA	01	01/10/75 01/01/91
7	N/ 023558/1 /	BRACADEIRA A9X10ZY LUXO	04	01/01/84 30/09/86

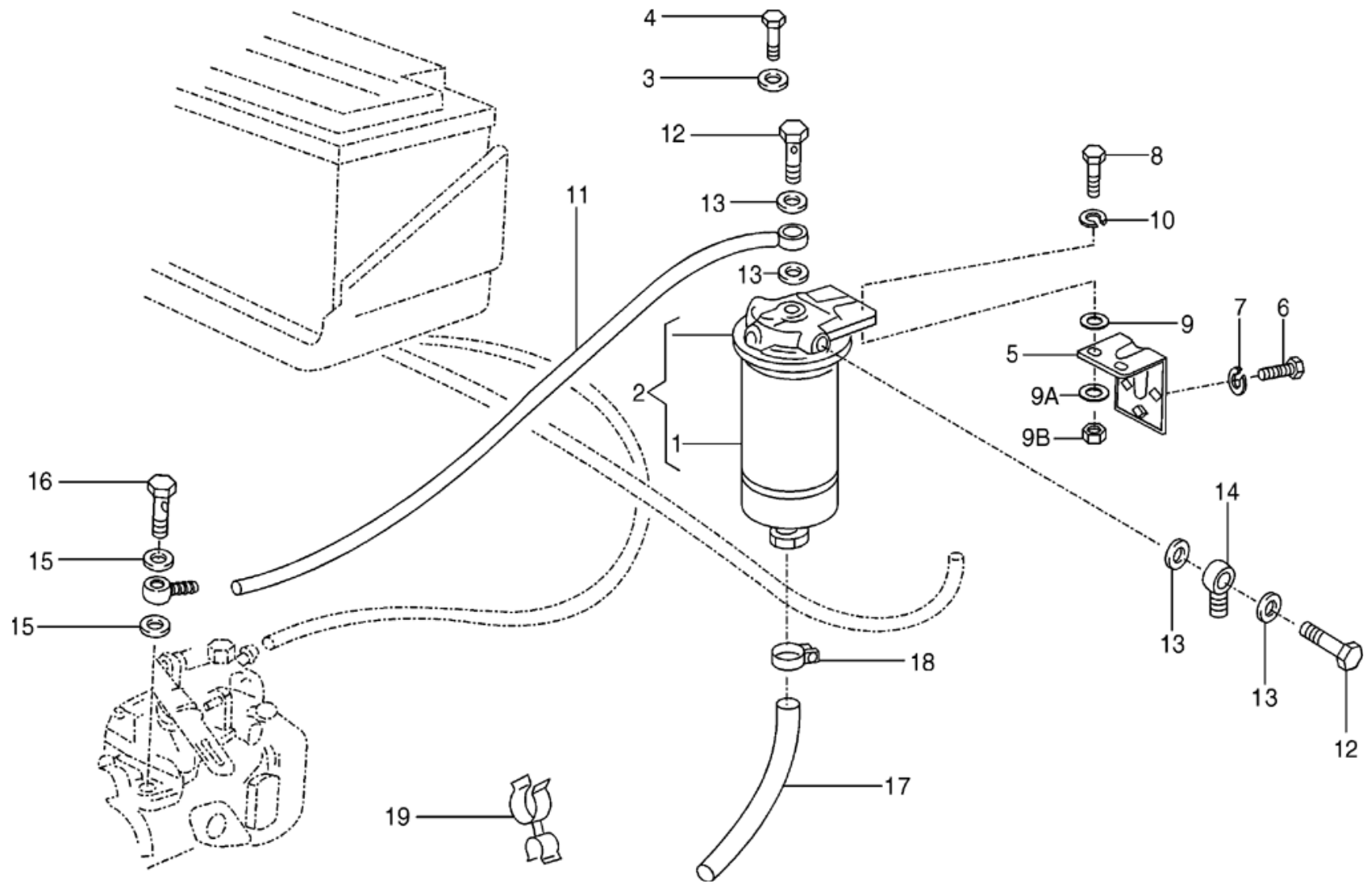
Kombi T1 127-01		BOMBA DE COMBUSTIVEL (ALCOOL) - AR		
REF.	NÚMERO DA PEÇA	DENOMINAÇÃO DA PEÇA / MODELOS - ACABAMENTOS	USO	DATAS
		FURGAO STANDARD AMBULANCIA	04	01/01/84 31/07/97
		CABINE DUPLA	04	01/01/84 30/12/86
(7)	ZBA/ 201193/A /	BRACADEIRA DE APERTO LUXO FURGAO STANDARD PICK-UP CABINE DUPLA AMBULANCIA	04	01/10/75 30/12/83
8	040/ 127303/1 /	FLANGE INTERMEDIARIA LUXO FURGAO STANDARD AMBULANCIA PICK-UP CABINE DUPLA	01 01 01 01	01/10/75 30/09/86 01/10/75 31/07/97 01/01/81 26/02/98 01/10/75 30/12/86
9	113/ 127307/1 /	HASTE DO IMPULSOR LUXO FURGAO STANDARD AMBULANCIA PICK-UP CABINE DUPLA	01 01 01 01	01/10/75 30/09/86 01/10/75 31/07/97 01/01/81 26/02/98 01/10/75 30/12/86
10	113/ 127311/ /	VEDACAO LUXO FURGAO STANDARD AMBULANCIA PICK-UP CABINE DUPLA	01 01 01 01	01/10/75 30/09/86 01/10/75 31/07/97 01/01/81 26/02/98 01/10/75 30/12/86
11	113/ 127313/ /	VEDACAO LUXO FURGAO STANDARD AMBULANCIA PICK-UP CABINE DUPLA	01 01 01 01	01/10/75 30/09/86 01/10/75 31/07/97 01/01/81 26/02/98 01/10/75 30/12/86
12	040/ 127510/3 /	MANGUEIRA 5X2.5X70 LUXO FURGAO STANDARD AMBULANCIA PICK-UP CABINE DUPLA	01 01 01 01	01/01/84 30/09/86 01/01/84 31/07/97 01/01/84 26/02/98 01/01/84 30/12/86
(12)	311/ 127517/ /	MANGUEIRA EM ROLOS DE 5M 'UNIDADE DE ENCOMENDA 5' LUXO FURGAO AMBULANCIA STANDARD PICK-UP CABINE DUPLA	CN CN CN CN CN	01/10/75 30/09/86 01/10/75 31/07/97 01/09/81 31/07/97 01/01/81 26/02/98 01/10/75 31/12/86
(12)	211/ 209197/A /	MANGUEIRA DE LIGACAO FURGAO 786 STANDARD 786 AMBULANCIA 786 PICK-UP 506 PICK-UP 786	01 01 01	01/12/96 31/07/97 27/02/98 31/01/00 01/12/96 26/02/98

Kombi T1 127-01		BOMBA DE COMBUSTIVEL (ALCOOL) - AR		
REF.	NÚMERO DA PEÇA	DENOMINAÇÃO DA PEÇA / MODELOS - ACABAMENTOS	USO	DATAS
13	N/ 023558/1 /	BRACADEIRA A9X10ZY		
		FURGAO STANDARD AMBULANCIA	06	01/03/83 31/07/97
		PICK-UP	06	01/01/84 26/02/98
		CABINE DUPLA	06	01/03/83 30/12/86
14	040/ 127521/8 /	TUBO DE COMBUSTIVEL		
		LUXO	01	01/01/84 30/09/86
		FURGAO 786 STANDARD 786 AMBULANCIA 786	01	01/12/96 31/07/97
		FURGAO STANDARD PICK-UP	01	01/01/84 30/11/96
		AMBULANCIA		
		PICK-UP 786	01	01/12/96 26/02/98
		CABINE DUPLA	01	01/01/84 31/12/86
15	311/ 127525/ /	SUPORTE		
		LUXO	01	01/10/75 30/09/86
		FURGAO 786 STANDARD 786 AMBULANCIA 786	01	01/12/96 31/07/97
		FURGAO STANDARD PICK-UP	01	01/10/75 30/11/96
		AMBULANCIA		
		PICK-UP 786	01	01/12/96 26/02/98
		CABINE DUPLA	01	01/10/75 30/12/86
16	040/ 201245/1 /	MANGUEIRA DE PROTECAO		
		FURGAO STANDARD AMBULANCIA	01	01/12/96 31/07/97
		PICK-UP	01	01/12/96 26/02/98
(16)	803/ 201245/ /	MANGUEIRA DE PROTECAO		
		LUXO FURGAO STANDARD	01	01/10/75 30/11/92
		PICK-UP CABINE DUPLA AMBULANCIA		
17	041/ 127561/1 /	PECA EM 'T'		
		LUXO	01	01/10/75 30/09/86
		FURGAO STANDARD AMBULANCIA	01	01/10/75 31/07/97
		PICK-UP	01	01/01/81 26/02/98
		CABINE DUPLA	01	01/10/75 30/12/86
18	056/ 129491/A /	MANGUEIRA 5X2.5X510		
		LUXO	CN	01/03/83 30/09/86
		FURGAO STANDARD AMBULANCIA	CN	01/03/83 31/07/97
		PICK-UP	CN	01/03/83 30/12/83
		CABINE DUPLA	CN	01/03/83 30/12/86
(18)	211/ 129815/2 /	MANGUEIRA		
		FURGAO STANDARD PICK-UP	01	02/12/91 31/08/94
		AMBULANCIA		
19	N/ 012005/1 /	ARRUELA DE VEDACAO		
		LUXO	06	01/10/75 30/09/86
		FURGAO STANDARD AMBULANCIA	06	01/10/75 31/07/97

Kombi T1
127-01

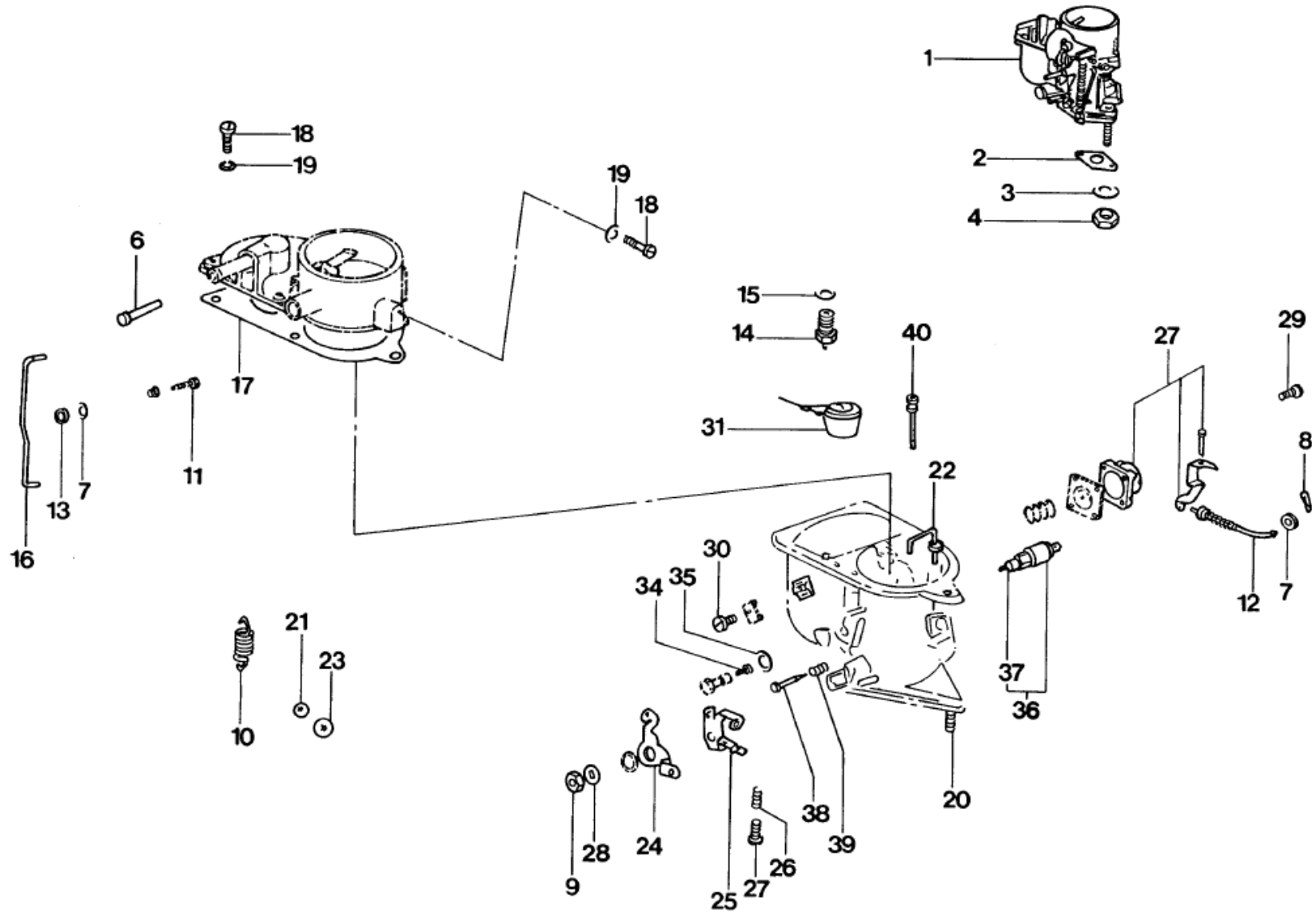
**BOMBA DE COMBUSTIVEL (ALCOOL)
- AR**

REF.	NÚMERO DA PEÇA	DENOMINAÇÃO DA PEÇA / MODELOS - ACABAMENTOS	USO	DATAS
		PICK-UP	06	01/01/81 26/02/98
		CABINE DUPLA	06	01/10/75 31/12/86
20	040/ 127673/1 /	MANGUEIRA 5.5X2.75X700		
		LUXO 185 FURGAO 185 STANDARD 185	CN	01/10/75 28/02/83
		PICK-UP 185 CABINE DUPLA 185		
		AMBULANCIA 185		
		FURGAO STANDARD AMBULANCIA	CN	01/10/75 31/07/97
21	N/ 014133/5 /	PARAFUSO LENTICULAR		
		LUXO	06	01/10/75 30/09/86
		FURGAO STANDARD AMBULANCIA	06	01/10/75 31/07/97
		PICK-UP	06	01/01/81 26/02/98
		CABINE DUPLA	06	01/10/75 30/12/86
22	N/ 012004/2 /	ARRUELA DE VEDACAO		
		LUXO	04	01/10/75 30/09/86
		FURGAO STANDARD AMBULANCIA	04	01/10/75 31/07/97
		PICK-UP	04	01/01/81 26/02/98
		CABINE DUPLA	04	01/10/75 30/12/86



**Kombi T1
127-30****FILTRO DE OLEO COMBUSTIVEL -
DIESEL**

REF.	NÚMERO DA PEÇA	DENOMINAÇÃO DA PEÇA / MODELOS - ACABAMENTOS	USO	DATAS
1	068/ 127177/B /	FILTRO DE COMBUSTIVEL DIESEL FURGAO 222 PICK-UP 222 CABINE DUPLA 222	01	01/02/81 31/12/86
2	068/ 127401/1 /	FILTRO FURGAO 222 PICK-UP 222 CABINE DUPLA 222	01	01/02/81 30/12/86
3	068/ 127405/2 /	ANEL DE VEDACAO FURGAO 222 PICK-UP 222 CABINE DUPLA 222	01	01/02/81 30/12/86
4	068/ 127407/1 /	PARAFUSO LENTICULAR FURGAO 222 PICK-UP 222 CABINE DUPLA 222	01	01/02/81 30/12/86
8	N/ 010254/4 /	PARAFUSO SEXTAVADO M10X25 FURGAO 222 PICK-UP 222 CABINE DUPLA 222	02	01/05/82 30/12/86
9A	N/ 012040/1 /	ARRUELA DE VEDACAO 10 FURGAO 222 PICK-UP 222 CABINE DUPLA 222	CN	01/02/81 30/12/86
9B	N/ 011010/7 /	PORCA SEXTAVADA M10 FURGAO 222 PICK-UP 222 CABINE DUPLA 222	02	01/02/81 30/12/86
11	211/ 130309/1 /	MANGUEIRA 8X1X420 FURGAO 222 PICK-UP 222 CABINE DUPLA 222 PECA CANCELADA SEM ESTOQUE	01	01/02/81 30/12/86
12	068/ 130315/1 /	PARAFUSO-OCO FURGAO 222 PICK-UP 222 CABINE DUPLA 222	01	01/02/81 30/12/86
13	N/ 013814/1 /	ANEL DE VEDACAO A14X18 FURGAO 222 PICK-UP 222 CABINE DUPLA 222	04	01/02/81 30/12/86
14	N/ 015820/1 /	BOCAL ANULAR FURGAO 222 PICK-UP 222 CABINE DUPLA 222	01	01/02/81 30/12/86
15	N/ 013812/2 /	ANEL DE VEDACAO A12X15,5X1,5 FURGAO 222 PICK-UP 222 CABINE DUPLA 222	02	01/02/81 30/12/86
16	N/ 021071/2 /	PARAFUSO-OCO LL8 FURGAO 222 PICK-UP 222 CABINE DUPLA 222	01	01/02/81 30/12/86



Kombi T1 129-05		CARBURADOR CORPO SIMPLES (BROSOL) - AR		
REF.	NÚMERO DA PEÇA	DENOMINAÇÃO DA PEÇA / MODELOS - ACABAMENTOS	USO	DATAS
1	040/ 129027/4 /	CARBURADOR 30PIC LUXO FURGAO STANDARD PICK-UP CABINE DUPLA AMBULANCIA	01	01/10/75 31/12/83
		LUXO 292 FURGAO 292 STANDARD 292 PICK-UP 292 CABINE DUPLA 292 AMBULANCIA 292 PEÇA CANCELADA SEM ESTOQUE	01	01/10/75 30/11/84
2#	N/ 013778/2 /	JUNTA 32 LUXO FURGAO STANDARD PICK-UP CABINE DUPLA AMBULANCIA	01	01/10/75 30/12/83
		LUXO 292 FURGAO 292 STANDARD 292 PICK-UP 292 CABINE DUPLA 292 AMBULANCIA 292	01	01/10/75 30/11/84
4	N/ 011008/13/	PORCA SEXTAVADA M8 LUXO PICK-UP AMBULANCIA	02	01/10/75 30/12/83
		LUXO 292 FURGAO 292 STANDARD 292 PICK-UP 292 AMBULANCIA 292 FURGAO STANDARD	02	01/10/75 30/11/84
6	026/ 129112/1 /	ELEMENTO FILTRANTE LUXO FURGAO STANDARD CABINE DUPLA AMBULANCIA	01	01/10/75 30/12/83
		LUXO 292 FURGAO 292 STANDARD 292 PICK-UP 292 CABINE DUPLA 292 AMBULANCIA 292	01	01/10/75 30/11/84
7	111/ 129147/ /	ARRUELA LUXO 185 FURGAO 185 STANDARD 185 AMBULANCIA 185	04	01/10/75 31/12/83
		LUXO 292 FURGAO 292 STANDARD 292 PICK-UP 292 CABINE DUPLA 292 AMBULANCIA 292 PICK-UP CABINE DUPLA	05	01/10/75 30/11/84
8	N/ 012507/A /	CONTRA-PINO 1,5X15 LUXO 185 FURGAO 185 STANDARD 185 PICK-UP CABINE DUPLA AMBULANCIA 185	02	01/10/75 30/12/83
		LUXO 292 FURGAO 292 STANDARD 292 PICK-UP 292 CABINE DUPLA 292 AMBULANCIA 292 PEÇA CANCELADA SEM ESTOQUE	02	01/10/75 30/12/84
9	111/ 129157/ /	PORCA SEXTAVADA LUXO 185 FURGAO 185 STANDARD 185	01	01/10/75 31/12/83

Kombi T1 129-05		CARBURADOR CORPO SIMPLES (BROSOL) - AR		
REF.	NÚMERO DA PEÇA	DENOMINAÇÃO DA PEÇA / MODELOS - ACABAMENTOS	USO	DATAS
		PICK-UP CABINE DUPLA AMBULANCIA 185		
		STANDARD 292 PICK-UP 292 CABINE DUPLA 292 AMBULANCIA 292	01	01/10/75 30/11/84
10	113/ 129881/1 /	MOLA LUXO FURGAO STANDARD PICK-UP CABINE DUPLA AMBULANCIA LUXO 292 FURGAO 292 STANDARD 292 PICK-UP 292 CABINE DUPLA 292 AMBULANCIA 292 PECA CANCELADA SEM ESTOQUE	01 01 01	 01/10/75 30/12/83 01/10/75 30/11/84
11	111/ 129157/ /	PORCA SEXTAVADA FURGAO 292	01	01/10/75 30/11/84
12	113/ 129481/D /	HASTE DE LIGACAO LUXO 292 FURGAO 292 STANDARD 292 PICK-UP 292 CABINE DUPLA 292 AMBULANCIA 292 LUXO FURGAO STANDARD PICK-UP CABINE DUPLA AMBULANCIA PECA CANCELADA SEM ESTOQUE	01 01	 01/10/75 30/11/84 01/10/75 30/12/83
13	111/ 129157/ /	PORCA SEXTAVADA LUXO 292	01	01/10/75 30/11/84
(13)	111/ 129179/ /	PECA CANCELADA SEM ESTOQUE		
14	040/ 129201/9 /	VALVULA LUXO LUXO 292 FURGAO 292 STANDARD 292 PICK-UP 292 CABINE DUPLA 292 AMBULANCIA 292 FURGAO STANDARD PICK-UP CABINE DUPLA AMBULANCIA	01 01 01	 01/10/75 30/12/83 01/10/75 30/11/84 01/10/75 31/12/83
15#	111/ 129213/1 /	ANEL DE VEDACAO 1.0 LUXO LUXO 292 FURGAO 292 STANDARD 292 PICK-UP 292 CABINE DUPLA 292 AMBULANCIA 292 FURGAO STANDARD PICK-UP CABINE DUPLA AMBULANCIA	02 01 01	 01/10/75 31/12/83 01/10/75 30/11/84 01/10/75 31/12/83
16	111/ 129255/Z /	HASTE DE COMANDO LUXO FURGAO STANDARD PICK-UP CABINE DUPLA AMBULANCIA	01	01/10/75 30/12/83

Kombi T1 129-05		CARBURADOR CORPO SIMPLES (BROSOL) - AR		
REF.	NÚMERO DA PEÇA	DENOMINAÇÃO DA PEÇA / MODELOS - ACABAMENTOS	USO	DATAS
		LUXO 292 FURGAO 292 STANDARD 292 PICK-UP 292 CABINE DUPLA 292 AMBULANCIA 292 PECA CANCELADA SEM ESTOQUE	01	01/10/75 30/11/84
17#	113/ 129281/Z /	VEDACAO LUXO FURGAO STANDARD PICK-UP CABINE DUPLA AMBULANCIA LUXO 292 FURGAO 292 STANDARD 292 PICK-UP 292 CABINE DUPLA 292 AMBULANCIA 292 PECA CANCELADA SEM ESTOQUE	01	01/10/75 30/12/83
			01	01/10/75 30/11/84
18	111/ 129289/1 /	PECA CANCELADA SEM ESTOQUE		
19	N/ 012005/1 /	ARRUELA DE VEDACAO LUXO 292 FURGAO 292 STANDARD 292 PICK-UP 292 CABINE DUPLA 292 AMBULANCIA 292 LUXO FURGAO STANDARD PICK-UP CABINE DUPLA AMBULANCIA	06	01/10/75 30/11/84
			06	01/10/75 31/12/83
20	111/ 129317/ /	PRISIONEIRO LUXO 292 FURGAO 292 STANDARD 292 PICK-UP 292 CABINE DUPLA 292 AMBULANCIA 292 LUXO FURGAO STANDARD PICK-UP CABINE DUPLA AMBULANCIA PECA CANCELADA SEM ESTOQUE	02	01/10/75 30/11/84
			02	01/10/75 30/12/83
			02	01/10/75 30/12/84
21	111/ 129319/ /	VALVULA DE ESFERA 2.5 LUXO 292 FURGAO 292 STANDARD 292 PICK-UP 292 CABINE DUPLA 292 AMBULANCIA 292 LUXO FURGAO STANDARD PICK-UP CABINE DUPLA AMBULANCIA PECA CANCELADA SEM ESTOQUE	01	01/10/75 30/11/84
			01	01/10/75 30/12/83
22	040/ 129323/2 /	TUBO DE INJECAO 50 LUXO 292 FURGAO 292 STANDARD 292 PICK-UP 292 CABINE DUPLA 292 AMBULANCIA 292 LUXO FURGAO STANDARD PICK-UP CABINE DUPLA AMBULANCIA PECA CANCELADA SEM ESTOQUE	01	01/10/75 30/11/84
			01	01/10/75 30/12/83
23	111/ 129325/ /	ESFERA DA VALVULA		

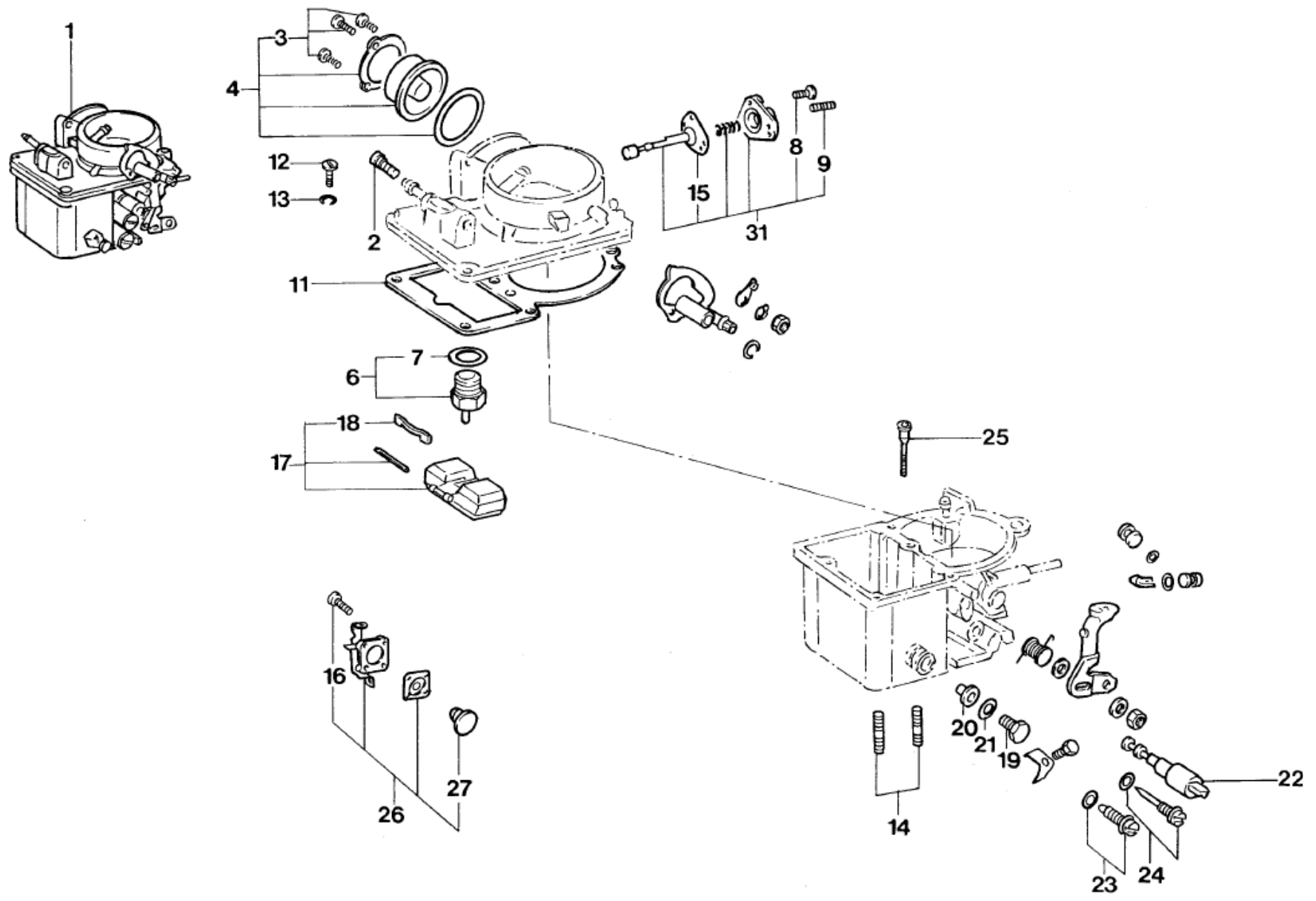
Kombi T1 129-05		CARBURADOR CORPO SIMPLES (BROSOL) - AR		
REF.	NÚMERO DA PEÇA	DENOMINAÇÃO DA PEÇA / MODELOS - ACABAMENTOS	USO	DATAS
		LUXO FURGAO STANDARD PICK-UP CABINE DUPLA AMBULANCIA	01	01/10/75 30/12/83
		LUXO 292 FURGAO 292 STANDARD 292 PICK-UP 292 CABINE DUPLA 292 AMBULANCIA 292	01	01/10/75 30/11/84
		PECA CANCELADA SEM ESTOQUE		
26	113/ 129345/ /			
		PECA CANCELADA SEM ESTOQUE		
(26)	113/ 129347/B /	PARAFUSO LIMIT. MARCHA-LENTA STANDARD 292	01	01/10/75 30/11/84
27	113/ 129347/B /	PARAFUSO LIMIT. MARCHA-LENTA LUXO 292 FURGAO 292 PICK-UP 292 CABINE DUPLA 292 AMBULANCIA 292	01	01/10/75 30/11/84
(27)	113/ 129471/2 /	TAMPA DA BOMBA LUXO FURGAO STANDARD PICK-UP CABINE DUPLA AMBULANCIA	01	01/10/75 30/12/83
		LUXO 292 FURGAO 292 STANDARD 292 PICK-UP 292 CABINE DUPLA 292 AMBULANCIA 292	01	01/10/75 30/11/84
		PECA CANCELADA SEM ESTOQUE		
28	113/ 129355/ /	ARRUELA LUXO 292 FURGAO 292 STANDARD 292 PICK-UP 292 CABINE DUPLA 292 AMBULANCIA 292	01	01/10/75 30/11/84
			02	01/10/75 30/11/84
29	040/ 129473/2 /	PARAFUSO. 4X10 LUXO 410 FURGAO 410 STANDARD 410 PICK-UP 410 CABINE DUPLA 410 AMBULANCIA 410	04	01/10/75 30/12/83
		LUXO 292 FURGAO 292 STANDARD 292 PICK-UP 292 CABINE DUPLA 292 AMBULANCIA 292	04	01/10/75 30/11/84
30	111/ 129387/2 /	PARAFUSO SEXTAVADO LUXO FURGAO STANDARD PICK-UP CABINE DUPLA AMBULANCIA	01	01/10/75 30/12/83
		LUXO 292 FURGAO 292 STANDARD 292 PICK-UP 292 CABINE DUPLA 292 AMBULANCIA 292	01	01/10/75 30/11/84
		PECA CANCELADA SEM ESTOQUE		
31	111/ 129391/A /			
		PECA CANCELADA SEM ESTOQUE		

Kombi T1 129-05		CARBURADOR CORPO SIMPLES (BROSOL) - AR		
REF.	NÚMERO DA PEÇA	DENOMINAÇÃO DA PEÇA / MODELOS - ACABAMENTOS	USO	DATAS
34	053/ 129405/A /	PULVERIZADOR PRINCIPAL 120		
		LUXO 292 FURGAO 292 STANDARD 292 PICK-UP 292 CABINE DUPLA 292 AMBULANCIA 292	01	01/10/75 30/11/84
		LUXO FURGAO STANDARD PICK-UP CABINE DUPLA AMBULANCIA	01	01/10/75 31/12/83
35#	111/ 129409/ /	ANEL DE VEDACAO		
		LUXO FURGAO STANDARD PICK-UP CABINE DUPLA AMBULANCIA	01	01/10/75 30/12/83
		LUXO 292 FURGAO 292 STANDARD 292 PICK-UP 292 CABINE DUPLA 292 AMBULANCIA 292	01	01/10/75 30/11/84
		PECA CANCELADA SEM ESTOQUE		
36	040/ 129413/13/	SOLENOIDE 70		
		LUXO FURGAO STANDARD PICK-UP CABINE DUPLA AMBULANCIA	01	01/10/75 30/12/83
		LUXO 292 FURGAO 292 STANDARD 292 PICK-UP 292 CABINE DUPLA 292 AMBULANCIA 292	01	01/10/75 30/11/84
		PECA CANCELADA SEM ESTOQUE		
(36)	341/ 129413/3 /	SOLENOIDE 52.5		
		LUXO FURGAO STANDARD PICK-UP CABINE DUPLA	01	01/10/75 31/12/83
		LUXO 292 FURGAO 292 STANDARD 292 PICK-UP 292 CABINE DUPLA 292 AMBULANCIA 292	01	01/10/75 30/11/84
		AMBULANCIA	01	01/11/75 31/12/83
37	113/ 129421/1 /	INJETOR DA MARCHA-LENTA 52.5		
		LUXO FURGAO STANDARD PICK-UP CABINE DUPLA AMBULANCIA	01	01/10/75 31/12/83
		LUXO 292 FURGAO 292 STANDARD 292 PICK-UP CABINE DUPLA 292 AMBULANCIA 292	01	01/10/75 30/11/84
		PECA CANCELADA SEM ESTOQUE		
(37)	113/ 129421/5 /	INJETOR DA MARCHA-LENTA 70		
		LUXO FURGAO STANDARD PICK-UP CABINE DUPLA AMBULANCIA	01	01/10/75 30/12/83
		LUXO 292 FURGAO 292 STANDARD 292 PICK-UP 292 CABINE DUPLA 292 AMBULANCIA 292	01	01/10/75 30/11/84
		PECA CANCELADA SEM ESTOQUE		
38	111/ 129427/B /	PARAFUSO DE AJUSTE DE CO		

Kombi T1
129-05

**CARBURADOR CORPO SIMPLES
(BROSOL) - AR**

REF.	NÚMERO DA PEÇA	DENOMINAÇÃO DA PEÇA / MODELOS - ACABAMENTOS	USO	DATAS
		LUXO 292 FURGAO 292 STANDARD 292 PICK-UP 292 CABINE DUPLA 292 AMBULANCIA 292	01	01/10/75 30/11/84
		LUXO FURGAO STANDARD PICK-UP CABINE DUPLA AMBULANCIA PECA CANCELADA SEM ESTOQUE	01	01/10/75 30/12/83
39	111/ 129429/B /	MOLA DE PRESSAO LUXO 292 FURGAO 292 STANDARD 292 PICK-UP 292 CABINE DUPLA 292 AMBULANCIA 292	01	01/10/75 30/11/84
		LUXO FURGAO STANDARD PICK-UP CABINE DUPLA AMBULANCIA	01	01/10/75 30/12/83
40	113/ 129435/H /	BOCAL DE AR COMPENSADOR LUXO 292 FURGAO 292 STANDARD 292 PICK-UP 292 CABINE DUPLA 292 AMBULANCIA 292	01	01/10/75 30/11/84
		LUXO 410 FURGAO 410 STANDARD 410 PICK-UP 410 CABINE DUPLA 410 AMBULANCIA 410	01	01/10/75 30/12/83
-	111/ 198569/5 /	JOGO DE JUNTAS LUXO FURGAO STANDARD PICK-UP CABINE DUPLA AMBULANCIA	01	01/10/75 30/12/83
		LUXO 292 FURGAO 292 STANDARD 292 PICK-UP 292 CABINE DUPLA 292 AMBULANCIA 292 PECA CANCELADA SEM ESTOQUE	01	01/10/75 30/11/84



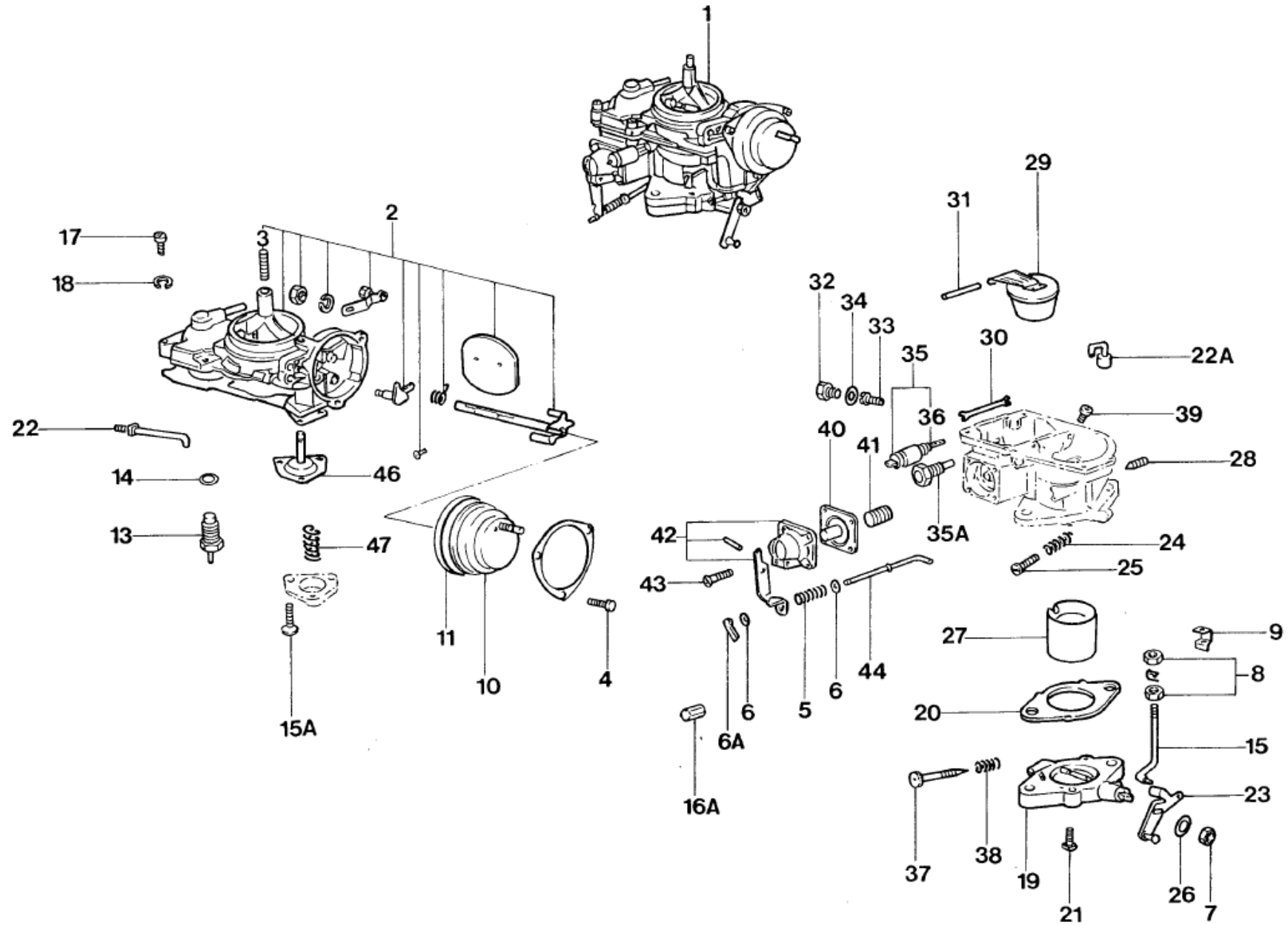
Kombi T1 129-07		CARBURADOR CORPO DUPLO (BROSOL) - AR		
REF.	NÚMERO DA PEÇA	DENOMINAÇÃO DA PEÇA / MODELOS - ACABAMENTOS	USO	DATAS
1	040/ 129017/7 /	CARBURADOR H31PCT-3 LUXO 410 FURGAO 410 STANDARD 410 PICK-UP 410 CABINE DUPLA 410 AMBULANCIA 410 PECA CANCELADA SEM ESTOQUE	01	01/10/75 30/12/83
2	ZBA/ 129112/ /	ELEMENTO FILTRANTE LUXO 410 FURGAO 410 STANDARD 410 PICK-UP 410 CABINE DUPLA 410 AMBULANCIA 410	01 01	01/10/75 30/09/86 01/10/75 30/12/83
3	040/ 129123/1 /	PARAFUSO CILINDRICO LUXO 410 FURGAO 410 STANDARD 410 PICK-UP 410 CABINE DUPLA 410 AMBULANCIA 410 PECA CANCELADA SEM ESTOQUE	03	01/10/75 30/12/83
4	040/ 129191/3 /	TAMPA LUXO 410 FURGAO 410 STANDARD 410 PICK-UP 410 CABINE DUPLA 410 AMBULANCIA 410 PECA CANCELADA SEM ESTOQUE	01	01/10/75 30/12/83
6	040/ 129201/11/	VALVULA ESTILETE DA BOIA LUXO 410 FURGAO 410 STANDARD 410 PICK-UP 410 CABINE DUPLA 410 AMBULANCIA 410 PECA CANCELADA SEM ESTOQUE	01	01/10/75 30/12/83
7	311/ 129213/1 /	ANEL DE VEDACAO 1.5 LUXO 410 FURGAO 410 STANDARD 410 PICK-UP 410 CABINE DUPLA 410 AMBULANCIA 410 PECA CANCELADA SEM ESTOQUE	01	01/10/75 30/12/83
8	113/ 129229/A /	PARAFUSO. LUXO 410 FURGAO 410 STANDARD 410 PICK-UP 410 CABINE DUPLA 410 AMBULANCIA 410	03	01/10/75 31/12/83
10	040/ 129789/2 /	VALVULA LUXO 410 FURGAO 410 STANDARD 410 PICK-UP 410 CABINE DUPLA 410 AMBULANCIA 410 PECA CANCELADA SEM ESTOQUE	01	01/10/75 30/12/83
11	040/ 129281/3 /	VEDACAO		

Kombi T1 129-07		CARBURADOR CORPO DUPLO (BROSOL) - AR		
REF.	NÚMERO DA PEÇA	DENOMINAÇÃO DA PEÇA / MODELOS - ACABAMENTOS	USO	DATAS
		LUXO 410 FURGAO 410 STANDARD 410 PICK-UP 410 CABINE DUPLA 410 AMBULANCIA 410 PECA CANCELADA SEM ESTOQUE	01	01/10/75 30/12/83
12	111/ 129289/1 /	PECA CANCELADA SEM ESTOQUE		
13	N/ 012005/1 /	ARRUELA DE VEDACAO LUXO 410 FURGAO 410 STANDARD 410 PICK-UP 410 CABINE DUPLA 410 AMBULANCIA 410	03	01/10/75 31/12/83
14	111/ 129317/ /	PRISIONEIRO LUXO 410 FURGAO 410 STANDARD 410 PICK-UP 410 CABINE DUPLA 410 AMBULANCIA 410 PECA CANCELADA SEM ESTOQUE	02	01/10/75 30/12/83
15	040/ 129787/1 /	DIAFRAGMA LUXO 410 FURGAO 410 STANDARD 410 PICK-UP 410 CABINE DUPLA 410 AMBULANCIA 410 PECA CANCELADA SEM ESTOQUE	01	01/10/75 30/12/83
16	040/ 129473/2 /	PARAFUSO. 4X10 FURGAO 410 STANDARD 410 PICK-UP 410 CABINE DUPLA 410 AMBULANCIA 410	04	01/10/75 30/12/83
17	040/ 129391/6 /	FLUTUADOR LUXO 410 FURGAO 410 STANDARD 410 PICK-UP 410 CABINE DUPLA 410 AMBULANCIA 410 PECA CANCELADA SEM ESTOQUE	01	01/10/75 30/12/83
18	040/ 129397/1 /	CALCO LUXO 410 FURGAO 410 STANDARD 410 PICK-UP 410 CABINE DUPLA 410 AMBULANCIA 410 PECA CANCELADA SEM ESTOQUE	01	01/10/75 30/12/83
19	341/ 129401/ /	BUJAO ROSCADO LUXO 410 FURGAO 410 STANDARD 410 PICK-UP 410 CABINE DUPLA 410 AMBULANCIA 410	01	01/10/75 30/12/83
20	ZBA/ 129405/A /	PULVERIZADOR PRINCIPAL 127.5 LUXO 410 FURGAO 410 STANDARD 410	01	01/10/75 30/07/86

Kombi T1
129-07

**CARBURADOR CORPO DUPLO
(BROSOL) - AR**

REF.	NÚMERO DA PEÇA	DENOMINAÇÃO DA PEÇA / MODELOS - ACABAMENTOS	USO	DATAS
		PICK-UP 410 CABINE DUPLA 410 AMBULANCIA 410 PECA CANCELADA SEM ESTOQUE		
(20)	053/ 129405/10/	PULVERIZADOR PRINCIPAL 132,5 I. ESTAGIO LUXO 410 FURGAO 410 STANDARD 410 AMBULANCIA 410 PICK-UP 410 CABINE DUPLA 410	01 01 01 01	01/08/86 30/09/86 01/08/86 31/07/97 01/08/86 02/11/97 01/08/86 31/12/86
21	040/ 129409/2 /	ANEL DE VEDACAO LUXO 410 FURGAO 410 STANDARD 410 PICK-UP 410 CABINE DUPLA 410 AMBULANCIA 410	01	01/10/75 31/12/83
22	040/ 129412/1 /	SOLENOIDE LUXO 410 FURGAO 410 STANDARD 410 PICK-UP 410 CABINE DUPLA 410 AMBULANCIA 410	01	01/10/75 30/12/83
23	040/ 129426/1 /	PARAFUSO REGULAGEM. LUXO 410 FURGAO 410 STANDARD 410 PICK-UP 410 CABINE DUPLA 410 AMBULANCIA 410 PECA CANCELADA SEM ESTOQUE	01	01/10/75 30/12/83
24	040/ 129427/1 /	PARAFUSO DE REG. MISTURA LUXO 410 FURGAO 410 STANDARD 410 PICK-UP 410 CABINE DUPLA 410 AMBULANCIA 410 PECA CANCELADA SEM ESTOQUE	01	01/10/75 30/12/83
25	113/ 129435/H /	BOCAL DE AR COMPENSADOR LUXO 410 FURGAO 410 STANDARD 410 PICK-UP 410 CABINE DUPLA 410 AMBULANCIA 410	01	01/10/75 30/12/83
-	040/ 198569/4 /	JOGO DE JUNTAS LUXO 410 FURGAO 410 STANDARD 410 PICK-UP 410 CABINE DUPLA 410 AMBULANCIA 410 PECA CANCELADA SEM ESTOQUE	01	01/10/75 30/12/83



Kombi T1 129-09		CARBURADOR BROSOL, DUPLA CARBURACAO (ATE 30/12/83) - AR		
REF.	NÚMERO DA PEÇA	DENOMINAÇÃO DA PEÇA / MODELOS - ACABAMENTOS	USO	DATAS
1	040/ 129027/54/	CARBURADOR H-32 PDSIT LE LUXO 416 FURGAO 416 STANDARD 416 PICK-UP 416 AMBULANCIA 416	01	01/01/81 31/12/83
(1)	040/ 129028/54/	CARBURADOR H-32 PDSIT LD LUXO 416 FURGAO 416 STANDARD 416 PICK-UP 416 AMBULANCIA 416	01	01/01/81 31/12/83
2	040/ 129107/12/	TAMPA DE COBERTURA LE LUXO 185 FURGAO 185 STANDARD 185 AMBULANCIA 185 PECA CANCELADA SEM ESTOQUE	01	01/10/75 31/12/83
(2)	040/ 129107/36/	TAMPA DE COBERTURA LE LUXO 416 FURGAO 416 STANDARD 416 PICK-UP 416 AMBULANCIA 416 PECA CANCELADA SEM ESTOQUE	01	01/01/81 31/12/83
(2)	040/ 129108/12/	TAMPA DE COBERTURA LD LUXO 185 FURGAO 185 STANDARD 185 AMBULANCIA 185 PECA CANCELADA SEM ESTOQUE	01	01/10/75 31/12/83
3	N/ 014451/2 /	PRISIONEIRO AM6AX23 LUXO 416 FURGAO 416 STANDARD 416 PICK-UP 416 AMBULANCIA 416	02	01/01/81 31/12/83
4	311/ 129123/ /	PARAFUSO CILINDRICO LUXO 185 AMBULANCIA 185 LUXO 416 FURGAO 416 STANDARD 416 PICK-UP 416 AMBULANCIA 416 FURGAO 185 STANDARD 185	06 06 06	01/10/75 31/12/83 01/01/81 31/12/83 01/10/75 31/07/97
5	059/ 129143/ /	MOLA DE PRESSAO LUXO 416 FURGAO 416 STANDARD 416 PICK-UP 416/ 185 AMBULANCIA 416 LUXO 185 FURGAO 185 STANDARD 185 AMBULANCIA 185	02 02	01/01/81 31/12/83 01/10/75 31/12/83
6	111/ 129147/ /	ARRUELA LUXO 185 FURGAO 185 STANDARD 185 AMBULANCIA 185 PICK-UP	04 05	01/10/75 31/12/83 01/10/75 31/12/83
6A	N/ 012507/A /	CONTRA-PINO 1,5X15 LUXO 185 FURGAO 185 STANDARD 185 PECA CANCELADA SEM ESTOQUE	02	01/10/75 30/12/83

Kombi T1 129-09		CARBURADOR BROSOL, DUPLA CARBURACAO (ATE 30/12/83) - AR		
REF.	NÚMERO DA PEÇA	DENOMINAÇÃO DA PEÇA / MODELOS - ACABAMENTOS	USO	DATAS
7	111/ 129157/ /	PORCA SEXTAVADA		
		LUXO 185 FURGAO 185 STANDARD 185 PICK-UP AMBULANCIA 185	01	01/10/75 31/12/83
		LUXO 416 FURGAO 416 STANDARD 416 PICK-UP 416 AMBULANCIA 416	01	01/01/81 31/12/83
8	111/ 129179/ /	PECA CANCELADA SEM ESTOQUE		
9	311/ 129181/ /	MOLA		
		LUXO 185 FURGAO 185 STANDARD 185 AMBULANCIA 185	02	01/10/75 31/12/83
		LUXO 416 FURGAO 416 STANDARD 416 AMBULANCIA 416	02	01/01/81 31/12/83
		PECA CANCELADA SEM ESTOQUE		
10	040/ 129191/2 /	TAMPA LE		
		LUXO 185 FURGAO 185 STANDARD 185 PICK-UP AMBULANCIA 185	01	01/10/75 31/12/83
		LUXO 416 FURGAO 416 STANDARD 416 AMBULANCIA 416	01	01/01/83 31/12/83
(10)	040/ 129192/2 /	TAMPA LD		
		LUXO 185 FURGAO 185 STANDARD 185 PICK-UP AMBULANCIA 185	01	01/10/75 31/12/83
		LUXO 416 FURGAO 416 STANDARD 416 AMBULANCIA 416	01	01/01/83 31/12/83
11	311/ 129193/ /	VEDACAO		
		LUXO 185 FURGAO 185 STANDARD 185 PICK-UP 185 AMBULANCIA 185	02	01/10/75 30/12/83
12	040/ 129201/12/	VALVULA ESTILETE DA BOIA		
		LUXO 185 FURGAO 185 STANDARD 185 PICK-UP 185 AMBULANCIA 185	02	01/10/75 31/12/83
		LUXO 416 FURGAO 416 STANDARD 416 AMBULANCIA 416	02	01/01/81 31/12/83
(12)	041/ 129201/1 /	VALVULA		
		LUXO 185 FURGAO 185 STANDARD 185 AMBULANCIA 185	02	01/10/75 31/12/83
		LUXO 416 FURGAO 416 STANDARD 416 AMBULANCIA 416	02	01/01/81 31/12/83
		PECA CANCELADA SEM ESTOQUE		
13	040/ 129201/9 /	VALVULA		
		LUXO 185 FURGAO 185 STANDARD 185 PICK-UP 185 AMBULANCIA 185	02	01/10/75 31/12/83

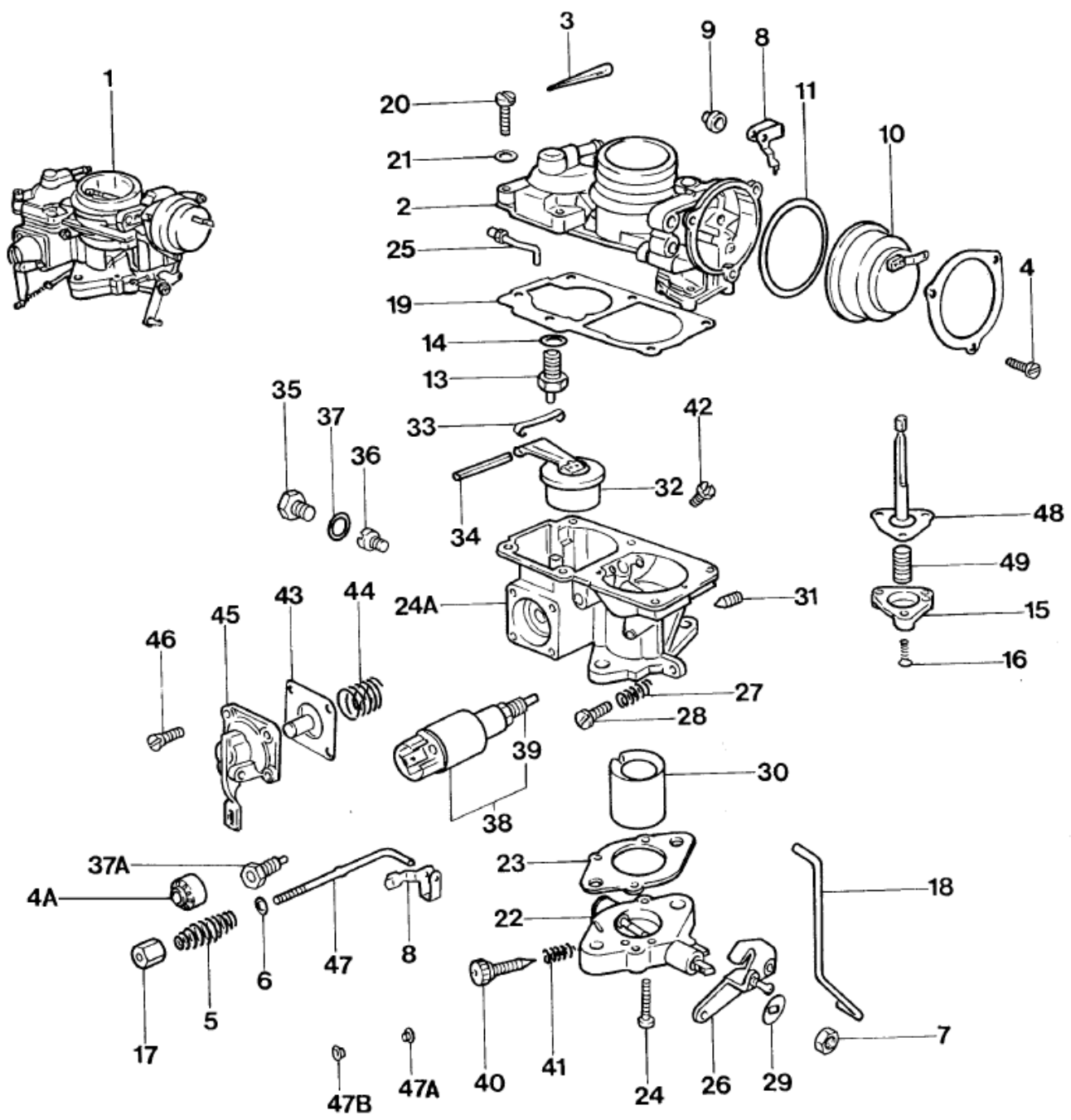
Kombi T1 129-09		CARBURADOR BROSOL, DUPLA CARBURACAO (ATE 30/12/83) - AR		
REF.	NÚMERO DA PEÇA	DENOMINAÇÃO DA PEÇA / MODELOS - ACABAMENTOS	USO	DATAS
		LUXO 416 FURGAO 416 STANDARD 416 PICK-UP 416 AMBULANCIA 416	02	01/01/81 31/12/83
14	111/ 129213/1 /	ANEL DE VEDACAO 1.0 LUXO 185 FURGAO 185 STANDARD 185 PICK-UP 185 AMBULANCIA 185 LUXO 416 FURGAO 416 STANDARD 416 PICK-UP 416 AMBULANCIA 416	01 01	 01/10/75 31/12/83 01/01/81 31/12/83
15	311/ 129255/1 /	PECA CANCELADA SEM ESTOQUE		
15A	113/ 129229/A /	PARAFUSO. LUXO 416 FURGAO 416 STANDARD 416 PICK-UP 416 AMBULANCIA 416 FURGAO AMBULANCIA	06 06	01/01/81 31/12/83 01/10/75 31/07/97
16	040/ 129281/12/	JOGO DE JUNTAS LUXO 185 FURGAO 185 STANDARD 185 AMBULANCIA 185 LUXO 416 FURGAO 416 STANDARD 416 AMBULANCIA 416	02 02	01/10/75 31/12/83 01/01/81 31/12/83
16A	ZBA/ 129233/A /	PORCA DE AJUSTE LUXO 416 FURGAO 416 STANDARD 416 PICK-UP 416 AMBULANCIA 416	02	01/01/81 30/12/83
17	ZBA/ 129289/ /	PARAFUSO CILINDRICO LUXO 185 FURGAO 185 STANDARD 185 AMBULANCIA 185 LUXO 416 FURGAO 416 STANDARD 416 AMBULANCIA 416	12 12	01/10/75 31/12/83 01/01/81 31/12/83
18	N/ 012005/1 /	ARRUELA DE VEDACAO LUXO 416 FURGAO 416 STANDARD 416 AMBULANCIA 416 LUXO 185 FURGAO 185 STANDARD 185 AMBULANCIA 185	12 12	01/01/81 31/12/83 01/10/75 31/12/83
19	040/ 129291/2 /	BASE LE LUXO 416 FURGAO 416 STANDARD 416 PICK-UP 416 AMBULANCIA 416 PECA CANCELADA SEM ESTOQUE	01	01/01/81 31/12/83
(19)	341/ 129291/1 /	BASE LE LUXO 185 FURGAO 185 STANDARD 185 AMBULANCIA 185 PECA CANCELADA SEM ESTOQUE	01	01/10/75 31/12/83

Kombi T1 129-09		CARBURADOR BROSOL, DUPLA CARBURACAO (ATE 30/12/83) - AR		
REF.	NÚMERO DA PEÇA	DENOMINAÇÃO DA PEÇA / MODELOS - ACABAMENTOS	USO	DATAS
(19)	341/ 129292/1 /	PEÇA DA VALVULA ESTRANGULAM. LD LUXO 185 FURGAO 185 STANDARD 185 AMBULANCIA 185 PEÇA CANCELADA SEM ESTOQUE	01	01/10/75 31/12/83
20	341/ 129293/ /	VEDACAO LUXO 185 FURGAO 185 STANDARD 185 AMBULANCIA 185 LUXO 416 FURGAO 416 STANDARD 416 AMBULANCIA 416	02 02	01/10/75 31/12/83 01/01/81 31/12/83
21	040/ 129292/2 /	BASE LD LUXO 416 FURGAO 416 STANDARD 416 PICK-UP 416 AMBULANCIA 416 PEÇA CANCELADA SEM ESTOQUE	01	01/01/81 31/12/83
(21)	341/ 129295/ /	PARAFUSO. LUXO 185 FURGAO 185 STANDARD 185 AMBULANCIA 185 LUXO 416 FURGAO 416 STANDARD 416 AMBULANCIA 416	04 04	01/10/75 31/12/83 01/01/81 31/12/83
22	041/ 129323/1 /	TUBO DE INJECAO 40 LUXO 185 FURGAO 185 STANDARD 185 AMBULANCIA 185	02	01/10/75 31/12/83
22A	040/ 129323/5 /	PEÇA CANCELADA SEM ESTOQUE		
23	040/ 129343/12/	ALAVANCA PARA CABO ACELERADOR LE LUXO 185 FURGAO 185 STANDARD 185 PICK-UP 185 AMBULANCIA 185 LUXO 416 FURGAO 416 STANDARD 416 PICK-UP 416 AMBULANCIA 416	01 01	01/10/75 31/12/83 01/01/81 31/12/83
(23)	040/ 129344/12/	ALAVANCA PARA CABO ACELERADOR LD LUXO 185 FURGAO 185 STANDARD 185 PICK-UP 185 AMBULANCIA 185 LUXO 416 FURGAO 416 STANDARD 416 PICK-UP 416 AMBULANCIA 416	01 01	01/10/75 31/12/83 01/01/81 31/12/83
24	113/ 129345/ /	PEÇA CANCELADA SEM ESTOQUE		
25	113/ 129347/B /	PARAFUSO LIMIT. MARCHA-LENTA LUXO 416 FURGAO 416 STANDARD 416 PICK-UP 416 AMBULANCIA 416	01	01/01/81 31/12/83
26	113/ 129355/ /	ARRUELA		

Kombi T1 129-09		CARBURADOR BROSOL, DUPLA CARBURACAO (ATE 30/12/83) - AR		
REF.	NÚMERO DA PEÇA	DENOMINAÇÃO DA PEÇA / MODELOS - ACABAMENTOS	USO	DATAS
		LUXO 416 FURGAO 416 STANDARD 416 PICK-UP 416 AMBULANCIA 416	02	01/01/81 31/12/83
		LUXO 185 FURGAO 185 STANDARD 185 AMBULANCIA 185	01	01/10/75 31/12/83
27	341/ 129363/1 /	ALOJAMENTO DA VARETA 24 LUXO 185 FURGAO 185 STANDARD 185 AMBULANCIA 185 PECA CANCELADA SEM ESTOQUE	02	01/10/75 31/12/83
28	111/ 129365/ /	PARAFUSO. LUXO 185 FURGAO 185 STANDARD 185 PICK-UP 185 AMBULANCIA 185 LUXO 416 FURGAO 416 STANDARD 416 PICK-UP 416 AMBULANCIA 416	02 02	01/10/75 31/12/83 01/01/81 31/12/83
29	040/ 129391/7 /	FLUTUADOR LUXO 185 FURGAO 185 STANDARD 185 AMBULANCIA 185 LUXO 416 FURGAO 416 STANDARD 416 AMBULANCIA 416	02 02	01/10/75 31/12/83 01/01/81 31/12/83
30	ZBA/ 129397/A /	CALCO LUXO 416 FURGAO 416 STANDARD 416 PICK-UP 416 AMBULANCIA 416 PECA CANCELADA SEM ESTOQUE	02	01/01/81 31/12/83
(30)	341/ 129397/ /	FIXADOR LUXO 185 FURGAO 185 STANDARD 185 AMBULANCIA 185	02	01/10/75 31/12/83
31	ZBA/ 129399/ /	EIXO DE ENCAIXE BOIA DO CARBUR LUXO 185 FURGAO 185 STANDARD 185 PICK-UP 185 AMBULANCIA 185 LUXO 416 FURGAO 416 STANDARD 416 PICK-UP 416 AMBULANCIA 416 PECA CANCELADA SEM ESTOQUE	02 02	01/10/75 31/12/83 01/01/81 31/12/83
32	040/ 129401/5 /	BUJAO ROSCADO LUXO 416 FURGAO 416 STANDARD 416 PICK-UP 416 AMBULANCIA 416	02	01/01/81 31/12/83
(32)	341/ 129401/ /	BUJAO ROSCADO LUXO 185 FURGAO 185 STANDARD 185 AMBULANCIA 185 LUXO 416 FURGAO 416 STANDARD 416 AMBULANCIA 416	02 02	01/10/75 31/12/83 01/01/81 31/12/83
33	040/ 129405/1 /	PULVERIZADOR PRINCIPAL 155		

Kombi T1 129-09		CARBURADOR BROSOL, DUPLA CARBURACAO (ATE 30/12/83) - AR		
REF.	NÚMERO DA PEÇA	DENOMINAÇÃO DA PEÇA / MODELOS - ACABAMENTOS	USO	DATAS
		LUXO 185 FURGAO 185 STANDARD 185 AMBULANCIA 185	02	01/10/75 31/12/83
34	040/ 129409/2 /	ANEL DE VEDACAO LUXO 185 FURGAO 185 STANDARD 185 AMBULANCIA 185	02	01/10/75 31/12/83
		LUXO 416 FURGAO 416 STANDARD 416 AMBULANCIA 416	02	01/01/81 31/12/83
35	341/ 129413/3 /	SOLENOIDE 52.5 LUXO 185 FURGAO 185 STANDARD 185 AMBULANCIA 185	02	01/10/75 31/12/83
35A	040/ 129415/6 /	INJETOR DA MARCHA-LENTA 57.5 LUXO 416 FURGAO 416 STANDARD 416 PICK-UP 416 AMBULANCIA 416	02	01/01/81 31/12/83
(35A)	040/ 129415/9 /	INJETOR DA MARCHA-LENTA 57.5 LUXO 416 FURGAO 416 STANDARD 416 PICK-UP 416 AMBULANCIA 416 PECA CANCELADA SEM ESTOQUE	02	01/01/81 31/12/83
36	113/ 129421/1 /	INJETOR DA MARCHA-LENTA 52.5 LUXO 185 FURGAO 185 STANDARD 185 AMBULANCIA 185 PECA CANCELADA SEM ESTOQUE	02	01/10/75 31/12/83
37	040/ 129427/2 /	PARAFUSO DE REG. MISTURA LUXO 416 FURGAO 416 STANDARD 416 PICK-UP 416 AMBULANCIA 416	02	01/01/81 31/12/83
(37)	341/ 129427/ /	PARAFUSO DE REGUL.MARCHA-LENTA LUXO 416 FURGAO 416 STANDARD 416 AMBULANCIA 416 LUXO 185 FURGAO 185 STANDARD 185 AMBULANCIA 185	02	01/01/81 31/12/83
			02	01/10/75 31/12/83
38	111/ 129429/B /	MOLA DE PRESSAO LUXO 185 FURGAO 185 STANDARD 185 AMBULANCIA 185	02	01/10/75 31/12/83
39	040/ 129435/3 /	TUBO VENTURI 115 LUXO 185 FURGAO 185 STANDARD 185 AMBULANCIA 185 PECA CANCELADA SEM ESTOQUE	02	01/10/75 31/12/83
(39)	040/ 129435/4 /	TUBO VENTURI 130 LUXO 416 FURGAO 416 STANDARD 416 PICK-UP 416 AMBULANCIA 416	02	01/01/81 31/12/83

Kombi T1 129-09		CARBURADOR BROSOL, DUPLA CARBURACAO (ATE 30/12/83) - AR		
REF.	NÚMERO DA PEÇA	DENOMINAÇÃO DA PEÇA / MODELOS - ACABAMENTOS	USO	DATAS
40	040/ 129451/12/	DIAFRAGMA P/BOMBA		
		LUXO 185 FURGAO 185 STANDARD 185 PICK-UP 185 AMBULANCIA 185	02	01/10/75 31/12/83
		LUXO 416 FURGAO 416 STANDARD 416 PICK-UP 416 AMBULANCIA 416	02	01/01/81 31/12/83
41	059/ 129467/B /	MOLA DE PRESSAO		
		LUXO 185 FURGAO 185 STANDARD 185 PICK-UP 185 AMBULANCIA 185	02	01/10/75 31/12/83
		LUXO 416 FURGAO 416 STANDARD 416 PICK-UP 416 AMBULANCIA 416	02	01/01/81 31/12/83
42	ZBA/ 129471/A /	TAMPA COM ALAVANCA E EIXO PARA BOMBA		
		LUXO 185 FURGAO 185 STANDARD 185 PICK-UP 185 AMBULANCIA 185	02	01/10/75 31/12/83
		LUXO 416 FURGAO 416 STANDARD 416 PICK-UP 416 AMBULANCIA 416	02	01/01/81 31/12/83
43	040/ 129473/2 /	PARAFUSO. 4X10		
		LUXO 185 FURGAO 185 STANDARD 185 PICK-UP 185 AMBULANCIA 185	04	01/10/75 31/12/83
		LUXO 416 FURGAO 416 STANDARD 416 PICK-UP 416 AMBULANCIA 416	04	01/01/81 31/12/83
44	040/ 129481/5 /	HASTE DE COMANDO		
		LUXO 416 FURGAO 416 STANDARD 416 PICK-UP 416 AMBULANCIA 416	02	01/01/81 31/12/83
		PECA CANCELADA SEM ESTOQUE		
(44)	341/ 129481/1 /	HASTE DE COMANDO		
		LUXO 185 FURGAO 185 STANDARD 185 AMBULANCIA 185	02	01/10/75 31/12/83
		PECA CANCELADA SEM ESTOQUE		
45	111/ 129485/ /	MOLA		
		LUXO 185 FURGAO 185 STANDARD 185 AMBULANCIA 185	02	01/10/75 31/12/83
		PECA CANCELADA SEM ESTOQUE		
46	105/ 129787/1 /	MEMBRANA		
		LUXO 185 FURGAO 185 STANDARD 185 PICK-UP 185 AMBULANCIA 185	01	01/10/75 31/12/83
		LUXO 416 FURGAO 416 STANDARD 416 PICK-UP 416 AMBULANCIA 416	01	01/01/81 31/12/83
(46)	105/ 129788/1 /	MEMBRANA		
		LUXO 185 FURGAO 185 STANDARD 185 PICK-UP 185 AMBULANCIA 185	01	01/10/75 31/12/83



Kombi T1 129-11		CARBURADOR BROSOL, DUPLA CARBURACAO - AR 1.6L		
REF.	NÚMERO DA PEÇA	DENOMINAÇÃO DA PEÇA / MODELOS - ACABAMENTOS	USO	DATAS
1	040/ 129017/4 /	CARBURADOR H31PICTO LUXO 410 FURGAO 410 STANDARD 410 AMBULANCIA 410 PICK-UP 410 CABINE DUPLA 410	01 01 01 01	01/01/84 30/09/86 01/01/84 31/07/97 01/01/84 04/01/98 01/01/84 31/12/86
(1)	040/ 129027/41/	CARBURADOR H32PDSIT LE LUXO 185/ 410 FURGAO 185 STANDARD 185 PICK-UP 185 AMBULANCIA 185 FURGAO 410 STANDARD 410 PICK-UP 410 AMBULANCIA 410 CABINE DUPLA 185/ 410 PECA CANCELADA SEM ESTOQUE	01 01 01 01	01/01/84 30/09/86 01/01/84 31/10/89 01/01/84 22/11/94 01/01/84 31/12/86
(1)	040/ 129027/48/	CARBURADOR LE LUXO R41 FURGAO R41 STANDARD R41 AMBULANCIA R41 PICK-UP R41 CABINE DUPLA R41	01 01 01 01	01/01/84 30/09/86 01/01/84 31/07/97 01/01/84 04/01/98 01/01/84 31/12/86
(1)	040/ 129027/49/	CARBURADOR LE LUXO 421 FURGAO 421 STANDARD 421 AMBULANCIA 421 PICK-UP 421 CABINE DUPLA 421	01 01 01 01	01/01/82 30/09/86 01/01/82 31/07/97 01/01/82 26/02/98 01/01/82 31/12/86
(1)	040/ 129028/48/	CARBURADOR LD LUXO R41 FURGAO R41 STANDARD R41 AMBULANCIA R41 PICK-UP R41 CABINE DUPLA R41	01 01 01 01	01/01/84 30/09/86 01/01/84 31/07/97 01/01/84 04/01/98 01/01/84 31/12/86
(1)	040/ 129028/49/	CARBURADOR LD LUXO 421 FURGAO 421 STANDARD 421 AMBULANCIA 421 PICK-UP 421 CABINE DUPLA 421	01 01 01 01	01/01/82 30/09/86 01/01/82 31/07/97 01/01/82 26/02/98 01/01/82 31/12/86
2	040/ 129107/41/	TAMPA DE COBERTURA CARBURADOR ESQUERDO LUXO 185/ 410 FURGAO 410 STANDARD 410 PICK-UP 410 AMBULANCIA 410 FURGAO 185 STANDARD 185 PICK-UP 185 AMBULANCIA 185 CABINE DUPLA 185/ 410 PECA CANCELADA SEM ESTOQUE	01 01 01 01	01/01/84 30/09/86 01/01/84 22/11/94 01/01/84 31/10/89 01/01/84 31/12/86

Kombi T1 129-11		CARBURADOR BROSOL, DUPLA CARBURACAO - AR 1.6L		
REF.	NÚMERO DA PEÇA	DENOMINAÇÃO DA PEÇA / MODELOS - ACABAMENTOS	USO	DATAS
(2)	040/ 129107/44/	TAMPA DE COBERTURA CARBURADOR ESQUERDO LUXO 421 FURGAO 421 STANDARD 421 AMBULANCIA 421 PICK-UP 421 CABINE DUPLA 421	01 01 01 01	01/01/82 30/09/86 01/01/82 31/07/97 01/01/82 26/02/98 01/01/82 31/12/86
(2)	040/ 129107/46/	TAMPA CARBURADOR ESQUERDO FURGAO 323 STANDARD 323 FURGAO STANDARD PICK-UP PICK-UP 323	01 01 01	01/11/91 02/11/97 01/10/75 31/10/91 01/11/91 04/01/98
(2)	040/ 129108/41/	TAMPA DE COBERTURA CARBURADOR DIREITO LUXO 185/ 410 FURGAO 410 STANDARD 410 PICK-UP 410 AMBULANCIA 410 FURGAO 185 STANDARD 185 PICK-UP 185 AMBULANCIA 185 CABINE DUPLA 185/ 410	01 01 01 01	01/01/84 30/09/86 01/01/84 22/11/94 01/01/84 31/10/89 01/01/84 31/12/86
(2)	040/ 129108/44/	TAMPA DE COBERTURA CARBURADOR DIREITO LUXO 421 FURGAO 421 STANDARD 421 AMBULANCIA 421 PICK-UP 421 CABINE DUPLA 421	01 01 01 01	01/01/82 30/09/86 01/01/82 31/07/97 01/01/82 26/02/98 01/01/82 31/12/86
(2)	040/ 129108/45/	TAMPA DE COBERTURA CARBURADOR DIREITO FURGAO 323 STANDARD 323 FURGAO STANDARD PICK-UP PICK-UP 323	01 01 01	01/11/91 02/11/97 01/10/75 31/10/91 01/11/91 04/01/98
3	ZBA/ 129112/ /	ELEMENTO FILTRANTE LUXO FURGAO STANDARD AMBULANCIA PICK-UP CABINE DUPLA	02 02 02 02	01/10/75 30/09/86 01/10/75 31/07/97 01/10/75 04/01/98 01/10/75 30/12/86
4	311/ 129123/ /	PARAFUSO CILINDRICO LUXO FURGAO STANDARD AMBULANCIA PICK-UP CABINE DUPLA	06 06 06 06	01/10/75 31/12/83 01/10/75 31/07/97 01/10/75 26/02/98 01/10/75 31/12/86
4A	325/ 129125/2 /	TRAVA FURGAO STANDARD AMBULANCIA PICK-UP	02 02	01/12/87 31/07/97 01/12/87 26/02/98
5	059/ 129143/ /	MOLA DE PRESSAO LUXO R41 FURGAO R41 STANDARD R41 AMBULANCIA R41	02 02	01/10/75 30/09/86 01/10/75 31/07/97

Kombi T1 129-11		CARBURADOR BROSOL, DUPLA CARBURACAO - AR 1.6L		
REF.	NÚMERO DA PEÇA	DENOMINAÇÃO DA PEÇA / MODELOS - ACABAMENTOS	USO	DATAS
		PICK-UP R41	02	01/10/75 04/01/98
		CABINE DUPLA R41	02	01/10/75 31/12/86
(5)	040/ 129485/2 /	MOLA		
		LUXO 421	02	01/10/75 30/09/86
		FURGAO 421 STANDARD 421 AMBULANCIA 421	02	01/10/75 31/07/97
		PICK-UP 421	02	01/10/75 26/02/98
		CABINE DUPLA 421	02	01/10/75 30/12/86
6	111/ 129147/ /	ARRUELA		
		LUXO	02	01/10/75 30/09/86
		FURGAO STANDARD AMBULANCIA	02	01/10/75 31/07/97
		PICK-UP	02	01/10/75 26/02/98
		CABINE DUPLA	02	01/10/75 31/12/86
7	111/ 129157/ /	PORCA SEXTAVADA		
		LUXO	02	01/10/75 30/09/86
		FURGAO STANDARD AMBULANCIA	02	01/10/75 31/07/97
		PICK-UP	02	01/10/75 26/02/98
		CABINE DUPLA	02	01/10/75 31/12/86
8	040/ 129181/1 /	GRAMPO LE		
		LUXO	02	01/10/75 30/09/86
		FURGAO STANDARD AMBULANCIA	02	01/10/75 31/07/97
		PICK-UP	02	01/10/75 26/02/98
		CABINE DUPLA	02	01/10/75 30/12/86
(8)	040/ 129182/1 /	GRAMPO LD		
		LUXO	02	01/10/75 30/09/86
		FURGAO STANDARD AMBULANCIA	02	01/10/75 31/07/97
		PICK-UP	02	01/10/75 26/02/98
		CABINE DUPLA	02	01/10/75 30/12/86
9	040/ 129183/1 /	BUCHA		
		LUXO	02	01/10/75 30/09/86
		FURGAO STANDARD AMBULANCIA	02	01/10/75 31/07/97
		PICK-UP	02	01/10/75 26/02/98
		CABINE DUPLA	02	01/10/75 30/12/86
10	040/ 129191/2 /	TAMPA LE		
		LUXO	01	01/10/75 30/09/86
		FURGAO STANDARD AMBULANCIA	01	01/10/75 31/07/97
		PICK-UP	01	01/10/75 26/02/98
		CABINE DUPLA	01	01/10/75 31/12/83
(10)	040/ 129192/2 /	TAMPA LD		
		LUXO	01	01/10/75 30/09/86
		FURGAO STANDARD AMBULANCIA	01	01/10/75 31/07/97
		PICK-UP	01	01/10/75 26/02/98

Kombi T1 129-11		CARBURADOR BROSOL, DUPLA CARBURACAO - AR 1.6L		
REF.	NÚMERO DA PEÇA	DENOMINAÇÃO DA PEÇA / MODELOS - ACABAMENTOS	USO	DATAS
		CABINE DUPLA	01	01/10/75 31/12/86
11	311/ 129193/ /	VEDACAO LUXO FURGAO STANDARD AMBULANCIA PICK-UP CABINE DUPLA	02 02 02 02	01/10/75 30/09/86 01/10/75 31/07/97 01/10/75 26/02/98 01/10/75 30/12/86
13	040/ 129201/10/	VALVULA ESTILETE DA BOIA LUXO FURGAO STANDARD PICK-UP AMBULANCIA CABINE DUPLA	02 02 02	01/10/75 30/09/86 01/10/75 31/10/91 01/10/75 30/12/86
(13)	040/ 129201/12/	VALVULA ESTILETE DA BOIA LUXO FURGAO STANDARD AMBULANCIA PICK-UP	02 02 02	01/10/75 30/09/86 01/10/75 31/07/97 01/10/75 31/01/00
(13)	040/ 129201/13/	VALVULA FURGAO R41 STANDARD R41 PICK-UP R41 AMBULANCIA R41	02	01/11/89 31/10/91
(13)	040/ 129201/14/	VALVULA FURGAO R41/ 421 STANDARD R41/ 421 AMBULANCIA R41/ 421 PICK-UP 421 PICK-UP R41	02 02 02	01/11/91 31/07/97 01/11/91 26/02/98 01/11/91 04/01/98
14	040/ 129213/4 /	ANEL DE VEDACAO 1.0 FURGAO R41 STANDARD R41 AMBULANCIA R41 FURGAO 421 STANDARD 421 PICK-UP 421 PICK-UP R41 AMBULANCIA 421	02 02 02 02 02	01/11/89 31/07/97 01/01/81 31/07/97 01/01/81 26/02/98 01/11/89 04/01/98 01/01/81 31/07/99
(14)	111/ 129213/1 /	ANEL DE VEDACAO 1.0 LUXO R41 FURGAO R41 STANDARD R41 PICK-UP R41 AMBULANCIA R41 CABINE DUPLA R41	02 02 02	01/10/75 31/12/83 01/10/75 31/10/89 01/10/75 31/12/86
15	040/ 129227/1 /	TAMPA LE LUXO FURGAO STANDARD AMBULANCIA PICK-UP CABINE DUPLA	01 01 01 01	01/10/75 30/09/86 01/10/75 31/07/97 01/10/75 04/01/98 01/10/75 31/12/86
(15)	040/ 129227/2 /	CAPA DE COBERTURA LE		

Kombi T1 129-11		CARBURADOR BROSOL, DUPLA CARBURACAO - AR 1.6L		
REF.	NÚMERO DA PEÇA	DENOMINAÇÃO DA PEÇA / MODELOS - ACABAMENTOS	USO	DATAS
		LUXO 421	01	01/01/84 30/09/86
		FURGAO 421 STANDARD 421 AMBULANCIA 421	01	01/01/84 31/07/97
		PICK-UP 421	01	01/01/84 26/02/98
		CABINE DUPLA 421	01	01/01/84 31/12/86
(15)	040/ 129228/1 /	TAMPA LD		
		LUXO R41	01	01/10/75 30/09/86
		LUXO 421 FURGAO 421 STANDARD 421	01	01/01/81 31/12/83
		PICK-UP 421 CABINE DUPLA 421		
		AMBULANCIA 421		
		FURGAO R41 STANDARD R41 AMBULANCIA R41	01	01/10/75 31/07/97
		PICK-UP R41	01	01/10/75 04/01/98
		CABINE DUPLA R41	01	01/10/75 31/12/86
(15)	040/ 129228/2 /	TAMPA LD		
		LUXO 421	01	01/01/84 30/09/86
		FURGAO 421 STANDARD 421 AMBULANCIA 421	01	01/01/84 31/07/97
		PICK-UP 421	01	01/01/84 26/02/98
		CABINE DUPLA 421	01	01/01/84 30/12/86
16	113/ 129229/A /	PARAFUSO.		
		LUXO	06	01/01/81 30/09/86
		FURGAO STANDARD AMBULANCIA	06	01/01/81 31/07/97
		PICK-UP	06	01/01/81 26/02/98
		CABINE DUPLA	06	01/01/81 31/12/86
17	ZBA/ 129233/A /	PORCA DE AJUSTE		
		LUXO	02	01/01/81 30/09/86
		FURGAO STANDARD AMBULANCIA	02	01/01/81 31/07/97
		PICK-UP	02	01/01/81 26/02/98
		CABINE DUPLA	02	01/01/81 30/12/86
18	040/ 129255/1 /	HASTE DE COMANDO LE		
		LUXO	01	01/01/81 30/09/86
		FURGAO STANDARD AMBULANCIA	01	01/01/81 31/07/97
		PICK-UP	01	01/01/81 26/02/98
		CABINE DUPLA	01	01/01/81 31/12/86
(18)	040/ 129256/1 /	HASTE DE COMANDO LD		
		LUXO	01	01/01/81 30/09/86
		FURGAO STANDARD AMBULANCIA	01	01/01/81 31/07/97
		PICK-UP	01	01/01/81 26/02/98
		CABINE DUPLA	01	01/01/81 31/12/86
19	040/ 129281/12/	JOGO DE JUNTAS		
		LUXO	02	01/10/75 30/09/86
		FURGAO STANDARD AMBULANCIA	02	01/10/75 31/07/97
		PICK-UP	02	01/10/75 26/02/98
		CABINE DUPLA	02	01/10/75 31/12/86

Kombi T1 129-11		CARBURADOR BROSOL, DUPLA CARBURACAO - AR 1.6L		USO	DATAS
REF.	NÚMERO DA PEÇA	DENOMINAÇÃO DA PEÇA / MODELOS - ACABAMENTOS			
20	ZBA/ 129289/ /	PARAFUSO CILINDRICO LUXO		12	01/10/75 30/09/86
		FURGAO STANDARD AMBULANCIA		12	01/10/75 31/07/97
		PICK-UP		12	01/10/75 26/02/98
		CABINE DUPLA		12	01/10/75 31/12/86
21	N/ 012005/1 /	ARRUELA DE VEDACAO LUXO		12	01/10/75 30/09/86
		FURGAO STANDARD AMBULANCIA		12	01/10/75 31/07/97
		PICK-UP		12	01/10/75 26/02/98
		CABINE DUPLA		12	01/10/75 31/12/86
22	040/ 129291/11/	BASE LE FURGAO R41 STANDARD R41 AMBULANCIA R41		01	01/11/89 31/07/97
		PICK-UP R41		01	01/11/89 04/01/98
(22)	040/ 129291/12/	BASE LE FURGAO 421 STANDARD 421 AMBULANCIA 421		01	01/11/91 31/07/97
		PICK-UP 421		01	01/11/91 26/02/98
(22)	040/ 129291/4 /	BASE LE LUXO R41		01	01/01/84 30/09/86
		FURGAO R41 STANDARD R41 PICK-UP R41		01	01/01/84 31/10/89
		AMBULANCIA R41			
		CABINE DUPLA R41		01	01/01/84 31/12/86
(22)	040/ 129291/9 /	BASE LE LUXO 421		01	01/01/81 30/09/86
		FURGAO 421 STANDARD 421 PICK-UP 421		01	01/01/81 31/10/91
		AMBULANCIA 421			
		CABINE DUPLA 421		01	01/01/81 31/12/86
(22)	040/ 129292/11/	BASE CARBURADOR LD FURGAO R41 STANDARD R41 PICK-UP R41		01	01/11/89 17/11/96
		AMBULANCIA R41			
(22)	040/ 129292/12/	BASE LD FURGAO R41 STANDARD R41 AMBULANCIA R41		01	18/11/96 31/07/97
		PICK-UP R41		01	18/11/96 04/01/98
(22)	040/ 129292/13/	BASE LD FURGAO 421 STANDARD 421 PICK-UP 421		01	01/11/91 26/02/98
		AMBULANCIA 421			
(22)	040/ 129292/4 /	BASE LD LUXO R41		01	01/01/84 30/09/86
		FURGAO R41 STANDARD R41 PICK-UP R41		01	01/01/84 31/10/89
		AMBULANCIA R41			

Kombi T1 129-11		CARBURADOR BROSOL, DUPLA CARBURACAO - AR 1.6L		
REF.	NÚMERO DA PEÇA	DENOMINAÇÃO DA PEÇA / MODELOS - ACABAMENTOS	USO	DATAS
		CABINE DUPLA R41	01	01/01/84 31/12/86
(22)	040/ 129292/9 /	BASE LD LUXO 421 FURGAO 421 STANDARD 421 PICK-UP 421 AMBULANCIA 421 CABINE DUPLA 421	01 01 01	01/01/81 30/09/86 01/01/81 31/10/91 01/01/81 31/12/86
23	341/ 129293/ /	VEDACAO LUXO FURGAO STANDARD AMBULANCIA PICK-UP CABINE DUPLA	02 02 02 02	01/10/75 30/09/86 01/10/75 31/07/97 01/10/75 26/02/98 01/10/75 30/12/86
24	341/ 129295/ /	PARAFUSO. LUXO FURGAO STANDARD AMBULANCIA PICK-UP CABINE DUPLA	04 04 04 04	01/10/75 30/09/86 01/10/75 31/07/97 01/10/75 26/02/98 01/10/75 30/12/86
24A	040/ 129301/41/	CORPO CARBURADOR - PARTE INF. LE LUXO FURGAO STANDARD AMBULANCIA PICK-UP CABINE DUPLA	01 01 01 01	01/10/75 30/09/86 01/10/75 31/07/97 01/10/75 26/02/98 01/10/75 31/12/86
(24A)	040/ 129302/43/	CORPO CARBURADOR - PARTE SUP. LD LUXO FURGAO STANDARD AMBULANCIA PICK-UP CABINE DUPLA	01 01 01 01	01/10/75 30/09/86 01/10/75 31/07/97 01/10/75 26/02/98 01/10/75 31/12/86
25	040/ 129323/8 /	TUBO DE INJECAO LUXO 421 FURGAO 421 STANDARD 421 AMBULANCIA 421 PICK-UP 421 CABINE DUPLA 421	02 02 02 02	01/01/84 30/09/86 01/01/84 31/07/97 01/01/84 26/02/98 01/01/84 30/12/86
(25)	040/ 129323/9 /	TUBO DE INJECAO FURGAO R41 STANDARD R41 AMBULANCIA R41 PICK-UP R41	02 02	01/11/91 31/07/97 01/11/91 04/01/98
(25)	041/ 129323/1 /	TUBO DE INJECAO 40 LUXO FURGAO STANDARD PICK-UP AMBULANCIA CABINE DUPLA	02 02 02	01/10/75 30/09/86 01/10/75 31/10/89 01/10/75 31/12/86
26	040/ 129343/12/	ALAVANCA PARA CABO ACELERADOR LE		

Kombi T1 129-11		CARBURADOR BROSOL, DUPLA CARBURACAO - AR 1.6L		
REF.	NÚMERO DA PEÇA	DENOMINAÇÃO DA PEÇA / MODELOS - ACABAMENTOS	USO	DATAS
		LUXO	01	01/10/75 30/09/86
		FURGAO STANDARD AMBULANCIA	01	01/10/75 31/07/97
		PICK-UP	01	01/10/75 26/02/98
		CABINE DUPLA	01	01/10/75 30/12/86
(26)	040/ 129344/12/	ALAVANCA PARA CABO ACELERADOR LD		
		LUXO	01	01/10/75 30/09/86
		FURGAO STANDARD AMBULANCIA	01	01/10/75 31/07/97
		PICK-UP	01	01/10/75 26/02/98
		CABINE DUPLA	01	01/10/75 30/12/86
27	113/ 129345/ /	PECA CANCELADA SEM ESTOQUE		
28	040/ 129347/1 /	PARAFUSO DE REGUL.MARCHE-LENTA		
		FURGAO STANDARD AMBULANCIA	02	01/11/91 31/07/97
		PICK-UP	02	01/11/91 26/02/98
(28)	113/ 129347/B /	PARAFUSO LIMIT. MARCHE-LENTA		
		LUXO	02	01/10/75 30/09/86
		FURGAO STANDARD PICK-UP	02	01/10/75 31/10/91
		AMBULANCIA		
		CABINE DUPLA	02	01/10/75 30/12/86
29	113/ 129355/ /	ARRUELA		
		LUXO	02	01/10/75 30/09/86
		FURGAO STANDARD AMBULANCIA	02	01/10/75 31/07/97
		PICK-UP	02	01/10/75 26/02/98
		CABINE DUPLA	01	01/10/75 31/12/86
30	040/ 129363/10/	ALOJAMENTO DA VARETA 22		
		LUXO R41	02	01/10/75 30/09/86
		FURGAO R41 STANDARD R41 AMBULANCIA R41	02	01/10/75 31/07/97
		PICK-UP R41	02	01/10/75 04/01/98
		CABINE DUPLA R41	02	01/10/75 30/12/86
(30)	040/ 129363/11/	ALOJAMENTO DA VARETA 22		
		LUXO 421	02	01/01/84 30/09/86
		FURGAO 421 STANDARD 421 AMBULANCIA 421	02	01/01/84 31/07/97
		PICK-UP 421	02	01/01/84 26/02/98
		CABINE DUPLA 421	02	01/01/84 30/12/86
(30)	040/ 129363/12/	ALOJAMENTO DA VARETA 22 NIQUELADO		
		LUXO 421	02	01/01/81 30/09/86
		FURGAO 421 STANDARD 421 AMBULANCIA 421	02	01/01/81 31/07/97
		PICK-UP 421	02	01/01/81 26/02/98
		CABINE DUPLA 421	02	01/01/81 31/12/86
31	111/ 129365/ /	PARAFUSO.		

Kombi T1 129-11		CARBURADOR BROSOL, DUPLA CARBURACAO - AR 1.6L		
REF.	NÚMERO DA PEÇA	DENOMINAÇÃO DA PEÇA / MODELOS - ACABAMENTOS	USO	DATAS
		LUXO	02	01/10/75 30/09/86
		FURGAO STANDARD AMBULANCIA	02	01/10/75 31/07/97
		PICK-UP	02	01/10/75 26/02/98
		CABINE DUPLA	02	01/10/75 30/12/86
32	040/ 129391/7 /	FLUTUADOR		
		LUXO	02	01/10/75 30/09/86
		FURGAO STANDARD PICK-UP	02	01/10/75 31/10/91
		AMBULANCIA		
		CABINE DUPLA	02	01/10/75 30/12/86
(32)	040/ 129391/8 /	FLUTUADOR		
		FURGAO STANDARD AMBULANCIA	02	01/11/91 31/07/97
		PICK-UP	02	01/11/91 26/02/98
33	ZBA/ 129397/A /	CALCO		
		LUXO 421	02	01/01/81 30/09/86
		FURGAO 421 STANDARD 421 AMBULANCIA 421	02	01/01/81 31/07/97
		PICK-UP 421	02	01/01/81 26/02/98
		CABINE DUPLA 421	02	01/01/81 30/12/86
		PECA CANCELADA SEM ESTOQUE		
(33)	341/ 129397/ /	FIXADOR		
		LUXO R41	02	01/10/75 30/09/86
		FURGAO R41 STANDARD R41 AMBULANCIA R41	02	01/10/75 31/07/97
		PICK-UP R41	02	01/10/75 02/11/97
		CABINE DUPLA R41	02	01/10/75 30/12/86
34	ZBA/ 129399/ /	EIXO DE ENCAIXE BOIA DO CARBUR		
		LUXO	02	01/10/75 30/09/86
		FURGAO STANDARD PICK-UP	02	01/10/75 31/10/91
		AMBULANCIA		
		CABINE DUPLA	02	01/10/75 30/12/86
		PECA CANCELADA SEM ESTOQUE		
(34)	040/ 129399/13/	EIXO.		
		FURGAO STANDARD AMBULANCIA	02	01/11/91 31/07/97
		PICK-UP	02	01/11/91 26/02/98
35	040/ 129401/5 /	BUJAO ROSCADO		
		LUXO 421	02	01/01/81 30/09/86
		FURGAO 421 STANDARD 421 AMBULANCIA 421	02	01/01/81 31/07/97
		PICK-UP 421	02	01/01/81 26/02/98
		CABINE DUPLA 421	02	01/01/81 30/12/86
(35)	341/ 129401/ /	BUJAO ROSCADO		
		LUXO R41	02	01/10/75 30/09/86
		FURGAO R41 STANDARD R41 AMBULANCIA R41	02	01/10/75 31/07/97
		PICK-UP R41	02	01/10/75 04/01/98

Kombi T1 129-11		CARBURADOR BROSOL, DUPLA CARBURACAO - AR 1.6L		
REF.	NÚMERO DA PEÇA	DENOMINAÇÃO DA PEÇA / MODELOS - ACABAMENTOS	USO	DATAS
		CABINE DUPLA R41	02	01/10/75 30/12/86
36	040/ 129405/15/	PULVERIZADOR PRINCIPAL 117 FURGAO R41 STANDARD R41 AMBULANCIA R41 PICK-UP R41	02 02	01/11/91 31/07/97 01/11/91 04/01/98
(36)	053/ 129405/5 /	PULVERIZADOR PRINCIPAL 137.5 LUXO 421 FURGAO 421 STANDARD 421 PICK-UP 421 AMBULANCIA 421 CABINE DUPLA 421	02 02 02	01/01/81 30/09/86 01/01/81 31/10/91 01/01/81 30/12/86
(36)	026/ 129406/22/	MEDIDOR DE FLUXO DE AR 157.5 PRINCIPAL FURGAO 421 STANDARD 421 AMBULANCIA 421 PICK-UP 421	02 02	01/11/91 31/07/97 01/11/91 26/02/98
(36)	026/ 129406/24/	MEDIDOR DE FLUXO DE AR PRINCIPAL LUXO R41 FURGAO R41 STANDARD R41 PICK-UP R41 AMBULANCIA R41 CABINE DUPLA R41	02 02 02	01/10/75 30/09/86 01/10/75 31/10/91 01/10/75 31/12/86
(36)	053/ 129406/3 /	MEDIDOR DE FLUXO DE AR PRINCIPAL LUXO 410 FURGAO 410 STANDARD 410 AMBULANCIA 410 PICK-UP 410 CABINE DUPLA 410	02 02 02 02	01/10/75 30/09/86 01/10/75 31/07/97 01/10/75 02/11/97 01/10/75 31/12/86
37	040/ 129409/2 /	ANEL DE VEDACAO LUXO FURGAO STANDARD AMBULANCIA PICK-UP CABINE DUPLA	02 02 02 02	01/10/75 31/12/83 01/10/75 31/07/97 01/10/75 26/02/98 01/10/75 31/12/86
37A	040/ 129415/11/	INJETOR DA MARCHA-LENTA 50 LUXO R41 FURGAO R41 STANDARD R41 AMBULANCIA R41 PICK-UP R41 CABINE DUPLA R41	02 02 02 02	01/01/84 30/09/86 01/01/84 31/07/97 01/01/84 04/01/98 01/01/84 31/12/86
(37A)	040/ 129415/12/	INJETOR DA MARCHA-LENTA 62.5 FURGAO 421 STANDARD 421 AMBULANCIA 421 PICK-UP 421	02 02	01/11/91 31/07/97 01/11/91 26/02/98
(37A)	040/ 129415/7 /	INJETOR DA MARCHA-LENTA 62.5 LUXO 421 FURGAO 421 STANDARD 421 PICK-UP 421 AMBULANCIA 421 CABINE DUPLA 421	02 02 02	01/01/81 30/09/86 01/01/81 31/10/91 01/01/81 31/12/86

Kombi T1 129-11		CARBURADOR BROSOL, DUPLA CARBURACAO - AR 1.6L		USO	DATAS
REF.	NÚMERO DA PEÇA	DENOMINAÇÃO DA PEÇA / MODELOS - ACABAMENTOS			
38	040/ 129413/14/	INTERRUPTOR DA MARCHA-LENTA FURGAO R41 STANDARD R41 PICK-UP R41	02 02	01/11/91 01/11/91	31/07/97 04/01/98
(38)	040/ 129413/9 /	SOLENOIDE 50 LUXO FURGAO R41 STANDARD R41 PICK-UP R41 AMBULANCIA R41 CABINE DUPLA R41	02 02 02	01/10/75 01/10/75 01/10/75	30/09/86 31/10/91 30/12/86
39	040/ 129421/1 /	INJETOR DA MARCHA-LENTA 50 LUXO FURGAO STANDARD AMBULANCIA PICK-UP CABINE DUPLA	02 02 02 02	01/10/75 01/10/75 01/10/75 01/10/75	30/09/86 31/07/97 26/02/98 30/12/86
40	040/ 129427/2 /	PARAFUSO DE REG. MISTURA LUXO 421 FURGAO 421 STANDARD 421 CABINE DUPLA 421 AMBULANCIA 421 PICK-UP 421	02 02	01/01/81 01/01/81	31/07/86 26/02/98
(40)	040/ 129427/4 /	PARAFUSO DE REG. MISTURA FURGAO R41/ 421 STANDARD R41/ 421 PICK-UP R41/ 421 AMBULANCIA R41/ 421	02	01/12/87	31/10/91
(40)	040/ 129427/5 /	PARAFUSO DE REG. MISTURA LUXO 421 FURGAO 421 STANDARD 421 PICK-UP 421 AMBULANCIA 421 CABINE DUPLA 421 PECA CANCELADA SEM ESTOQUE	02 02 02	01/08/86 01/08/86 01/08/86	30/09/86 30/11/87 30/12/86
(40)	040/ 129427/6 /	PARAFUSO DE REG. MISTURA FURGAO R41 STANDARD R41 PICK-UP R41	02 02	01/11/91 01/11/91	31/07/97 04/01/98
(40)	040/ 129427/7 /	PARAFUSO DE REG. MISTURA KOMBI 1.6L FURGAO 421 STANDARD 421 AMBULANCIA 421 PICK-UP 421	02 02	01/11/91 01/11/91	31/07/97 26/02/98
(40)	341/ 129427/ /	PARAFUSO DE REGUL.MARCHA-LENTA LUXO R41 FURGAO R41 STANDARD R41 PICK-UP R41 AMBULANCIA R41 CABINE DUPLA R41	02 02 02	01/10/75 01/10/75 01/10/75	30/09/86 30/11/87 30/12/86

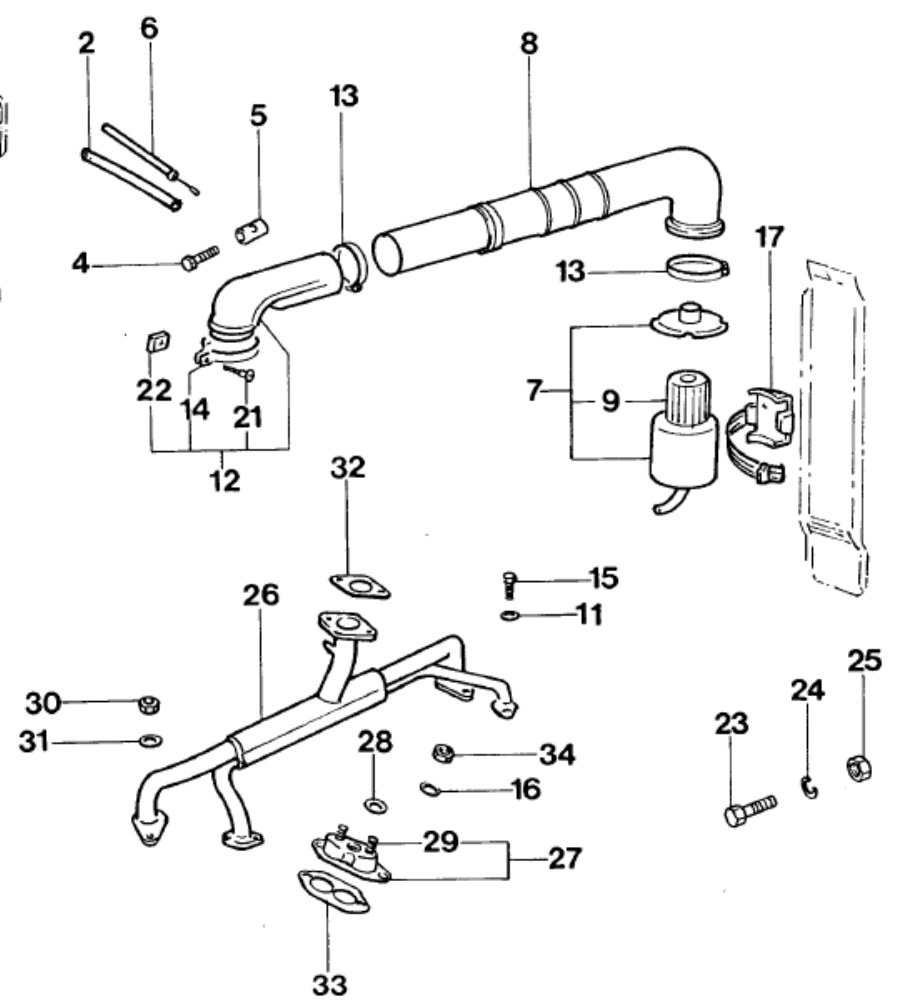
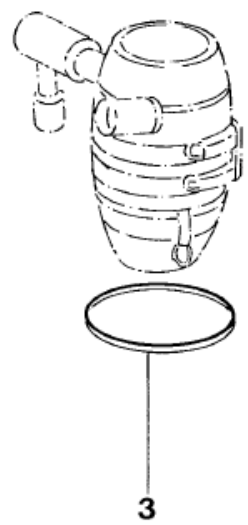
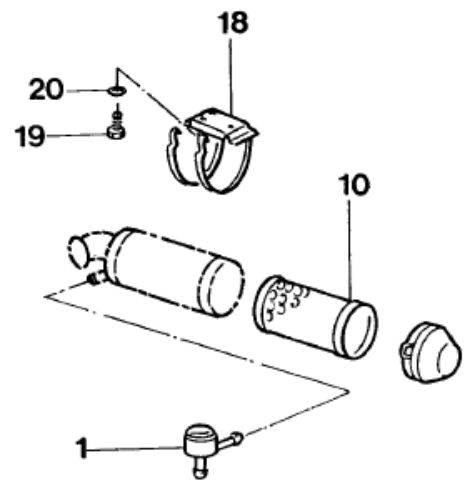
Kombi T1 129-11		CARBURADOR BROSOL, DUPLA CARBURACAO - AR 1.6L		USO	DATAS
REF.	NÚMERO DA PEÇA	DENOMINAÇÃO DA PEÇA / MODELOS - ACABAMENTOS			
41	111/ 129429/B /	MOLA DE PRESSAO LUXO FURGAO STANDARD AMBULANCIA PICK-UP CABINE DUPLA	02 02 02 02	01/10/75 30/09/86 01/10/75 31/07/97 01/10/75 26/02/98 01/10/75 30/12/86	
42	040/ 129435/11/	TUBO VENTURI 125 FURGAO 421 STANDARD 421 AMBULANCIA 421 PICK-UP 421	02 02	01/11/91 31/07/97 01/11/91 04/01/98	
(42)	040/ 129435/4 /	TUBO VENTURI 130 LUXO R41 FURGAO R41 STANDARD R41 AMBULANCIA R41 PICK-UP R41 CABINE DUPLA R41	02 02 02 02	01/10/75 30/09/86 01/10/75 31/07/97 01/10/75 04/01/98 01/10/75 30/12/86	
(42)	040/ 129435/7 /	TUBO VENTURI 125 LUXO 421 FURGAO 421 STANDARD 421 PICK-UP 421 AMBULANCIA 421 CABINE DUPLA 421	02 02 02	01/01/81 30/09/86 01/01/81 31/10/91 01/01/81 30/12/86	
43	026/ 129451/10/	DIAFRAGMA P/BOMBA LUXO 421 FURGAO 421 STANDARD 421 PICK-UP 421 CABINE DUPLA 421 AMBULANCIA 421	02 02 02 01	01/01/81 30/09/86 01/01/81 31/10/91 01/01/81 30/12/86 01/01/81 31/10/91	
(43)	040/ 129451/12/	DIAFRAGMA P/BOMBA LUXO R41 FURGAO R41 STANDARD R41 AMBULANCIA R41 PICK-UP R41 CABINE DUPLA R41	02 02 02 02	01/10/75 30/09/86 01/10/75 31/07/97 01/10/75 04/01/98 01/10/75 31/12/86	
(43)	040/ 129451/13/	DIAFRAGMA P/BOMBA FURGAO 421 STANDARD 421 AMBULANCIA 421 PICK-UP 421	02 02	01/11/91 31/07/97 01/11/91 26/02/98	
44	040/ 129467/5 /	MOLA LUXO 421 FURGAO 421 STANDARD 421 AMBULANCIA 421 PICK-UP 421 CABINE DUPLA 421	02 02 02 02	01/01/81 30/09/86 01/01/81 31/07/97 01/01/81 26/02/98 01/01/81 31/12/86	
(44)	059/ 129467/B /	MOLA DE PRESSAO LUXO R41 FURGAO R41 STANDARD R41 AMBULANCIA R41 PICK-UP R41 CABINE DUPLA R41	02 02 02 02	01/10/75 30/09/86 01/10/75 31/07/97 01/10/75 04/01/98 01/10/75 30/12/86	

Kombi T1 129-11		CARBURADOR BROSOL, DUPLA CARBURACAO - AR 1.6L		
REF.	NÚMERO DA PEÇA	DENOMINAÇÃO DA PEÇA / MODELOS - ACABAMENTOS	USO	DATAS
45	ZBA/ 129471/A /	TAMPA COM ALAVANCA E EIXO PARA BOMBA		
		LUXO R41	02	01/10/75 30/09/86
		FURGAO R41 STANDARD R41 AMBULANCIA R41	02	01/10/75 31/07/97
		PICK-UP R41	02	01/10/75 04/01/98
		CABINE DUPLA R41	02	01/10/75 30/12/86
(45)	040/ 129471/9 /	TAMPA COM ALAVANCA E EIXO PARA BOMBA		
		LUXO 421 FURGAO 421 STANDARD 421	02	01/10/75 26/02/98
		PICK-UP 421 CABINE DUPLA 421		
		AMBULANCIA 421		
		LUXO 421	02	01/10/75 30/09/86
		FURGAO 421 STANDARD 421 AMBULANCIA 421	02	01/10/75 31/07/97
		CABINE DUPLA 421	02	01/10/75 30/12/86
		PICK-UP		
46	040/ 129473/2 /	PARAFUSO. 4X10		
		LUXO	08	01/10/75 30/09/86
		FURGAO STANDARD AMBULANCIA	08	01/10/75 31/07/97
		STANDARD 410 CABINE DUPLA 410	04	01/10/75 30/12/83
		PICK-UP	08	01/10/75 26/02/98
		CABINE DUPLA	08	01/10/75 30/12/86
47	040/ 129481/10/	HASTE DE ACIONAMENTO		
		LUXO 421	02	01/01/81 30/09/86
		FURGAO 421 STANDARD 421 AMBULANCIA 421	02	01/01/81 31/07/97
		PICK-UP 421	02	01/01/81 26/02/98
		CABINE DUPLA 421	02	01/01/81 30/12/86
(47)	040/ 129481/9 /	HASTE DE COMANDO		
		LUXO R41	02	01/10/75 30/09/86
		FURGAO R41 STANDARD R41 AMBULANCIA R41	02	01/10/75 31/07/97
		PICK-UP R41	02	01/10/75 04/01/98
		CABINE DUPLA R41	02	01/10/75 30/12/86
47A	040/ 129487/1 /	BUCHA		
		LUXO 421	02	01/01/81 30/09/86
		FURGAO 421 STANDARD 421 AMBULANCIA 421	02	01/01/81 31/07/97
		PICK-UP 421	02	01/01/81 26/02/98
		CABINE DUPLA 421	02	01/01/81 31/12/86
47B	040/ 129488/1 /	BUCHA		
		LUXO 421	02	01/01/81 30/09/86
		FURGAO 421 STANDARD 421 AMBULANCIA 421	02	01/01/81 31/07/97
		PICK-UP 421	02	01/01/81 26/02/98
		CABINE DUPLA 421	02	01/01/81 31/12/86
48	105/ 129787/1 /	MEMBRANA LUXO	01	01/10/75 30/09/86

Kombi T1
129-11

CARBURADOR BROSOL, DUPLA
CARBURACAO - AR 1.6L

REF.	NÚMERO DA PEÇA	DENOMINAÇÃO DA PEÇA / MODELOS - ACABAMENTOS	USO	DATAS
		FURGAO STANDARD AMBULANCIA	01	01/10/75 31/07/97
		PICK-UP	01	01/10/75 26/02/98
		CABINE DUPLA	01	01/10/75 31/12/86
(48)	105/ 129788/1 /	MEMBRANA		
		LUXO R41/ 421	01	01/01/81 30/09/86
		FURGAO 421 STANDARD 421 PICK-UP 421	01	01/01/81 26/02/98
		AMBULANCIA 421		
		FURGAO R41 STANDARD R41 AMBULANCIA R41	01	01/10/75 02/11/97
		PICK-UP R41	01	01/10/75 04/01/98
		CABINE DUPLA R41/ 421	01	01/01/81 31/12/86
49	040/ 129791/1 /	MOLA		
		LUXO	02	01/10/75 30/09/86
		FURGAO STANDARD AMBULANCIA	02	01/10/75 31/07/97
		PICK-UP	02	01/10/75 26/02/98
-	040/ 129345/1 /	PARAFUSO COM MOLA		
		FURGAO STANDARD AMBULANCIA	02	01/11/91 31/07/97
		PICK-UP	02	01/11/91 26/02/98
-	040/ 198569/2 /	JOGO DE JUNTAS		
		LUXO	02	01/10/75 30/09/86
		FURGAO STANDARD PICK-UP	02	01/10/75 31/10/91
		AMBULANCIA		
		CABINE DUPLA	02	01/10/75 31/12/86
-	111/ 198569/6 /	JOGO DE JUNTAS		
		FURGAO STANDARD AMBULANCIA	02	01/11/91 31/07/97
		PICK-UP	02	01/11/91 26/02/98
		CABINE DUPLA	02	01/01/81 31/12/86
-	ZBC/ 971246/ /	CABO MASSA DO CARBURADOR		
		FURGAO STANDARD AMBULANCIA	01	03/11/93 31/07/97
		PICK-UP	01	03/11/93 26/02/98



Kombi T1 129-20		SISTEMA DE ADMISSAO COM CARBURACAO SIMPLES (ATE 30/12/83) - AR		
REF.	NÚMERO DA PEÇA	DENOMINAÇÃO DA PEÇA / MODELOS - ACABAMENTOS	USO	DATAS
1	211/ 129101/ /	VALVULA DE REGULAGEM STANDARD 292 PECA CANCELADA SEM ESTOQUE	01	01/10/75 30/11/84
1	7X0/ 129101/ /	VALVULA DE REGULAGEM STANDARD 292	01	01/10/75 30/11/84
2	040/ 129499/7 /	MANGUEIRA 1050 LUXO FURGAO STANDARD PICK-UP CABINE DUPLA AMBULANCIA	CN	01/10/75 30/12/83
3	211/ 129992/1 /	JUNTA LUXO FURGAO STANDARD PICK-UP CABINE DUPLA AMBULANCIA PECA CANCELADA SEM ESTOQUE	01	01/10/75 30/12/83
4	N/ 010207/1 /	PARAFUSO SEXTAVADO M5X12 LUXO FURGAO STANDARD PICK-UP CABINE DUPLA AMBULANCIA	01 04 01 05	01/10/75 30/12/83 01/10/75 30/03/83 01/10/75 30/03/83 01/10/75 30/03/83
5	111/ 129921/ /	PINO DE SUPORTE LUXO FURGAO STANDARD PICK-UP CABINE DUPLA AMBULANCIA	01	01/10/75 30/12/83
6	7X0/ 129893/ /	TUBO DE GUIA LUXO FURGAO	01	01/10/75 30/12/83
7	040/ 129611/2 /	FILTRO DE AR LUXO FURGAO STANDARD PICK-UP CABINE DUPLA AMBULANCIA PECA CANCELADA SEM ESTOQUE	01	01/10/75 30/12/83
8	211/ 129615/4 /	COTOVELO LUXO FURGAO STANDARD PICK-UP CABINE DUPLA AMBULANCIA PECA CANCELADA SEM ESTOQUE	01	01/10/75 31/12/83
9	040/ 129619/1 /	ELEMENTO DO FILTRO DE AR LUXO FURGAO STANDARD PICK-UP CABINE DUPLA AMBULANCIA PECA CANCELADA SEM ESTOQUE	01	01/10/75 30/12/83
10	305/ 129619/1 /	ELEMENTO DO FILTRO DE AR STANDARD 292 STANDARD	01 01	01/10/75 30/11/84 01/10/75 31/07/97

Kombi T1
129-20

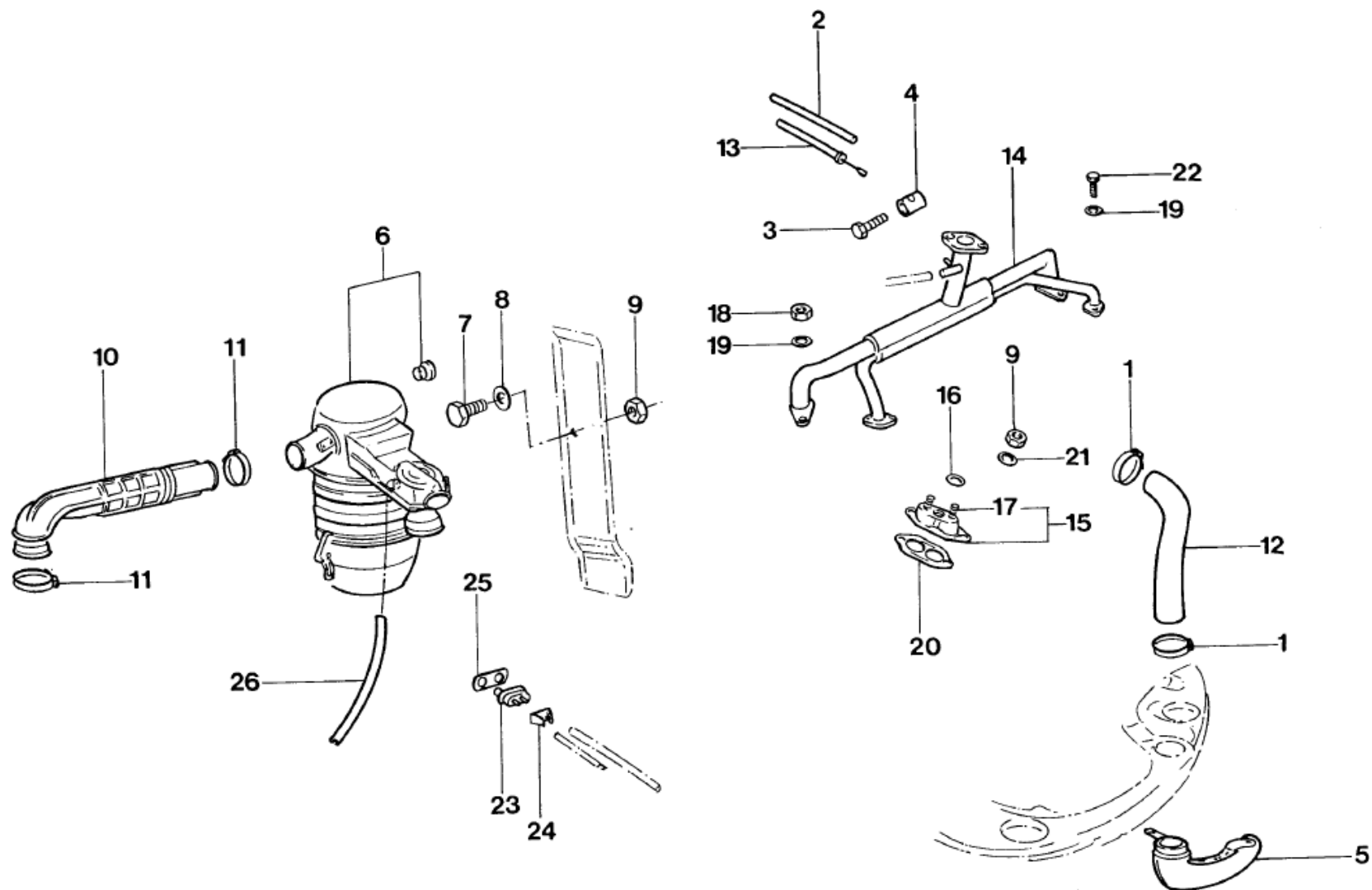
**SISTEMA DE ADMISSAO COM
CARBURACAO SIMPLES (ATE
30/12/83) - AR**

REF.	NÚMERO DA PEÇA	DENOMINAÇÃO DA PEÇA / MODELOS - ACABAMENTOS	USO	DATAS
11	N/ 012226/2 /	ARRUELA MOLA B6 LUXO FURGAO PICK-UP CABINE DUPLA AMBULANCIA	04 04	01/10/75 30/07/83 01/10/75 30/12/83
12	040/ 129629/1 /	TUBO DE UNIAO LUXO FURGAO STANDARD PICK-UP CABINE DUPLA AMBULANCIA PECA CANCELADA SEM ESTOQUE	01	01/10/75 30/12/83
13	311/ 255351/ /	BRACADEIRA LUXO FURGAO STANDARD PICK-UP CABINE DUPLA AMBULANCIA STANDARD 421	02 04	01/10/75 30/12/83 01/01/81 30/05/93
14	261/ 129641/A /	BRACADEIRA LUXO FURGAO STANDARD PICK-UP CABINE DUPLA AMBULANCIA PECA CANCELADA SEM ESTOQUE	01	01/10/75 30/12/83
15	N/ 010216/8 /	PARAFUSO SEXTAVADO M6X18 C8,8 LUXO FURGAO PICK-UP CABINE DUPLA AMBULANCIA	01	01/10/75 30/12/83
17	211/ 129649/1 /	BRACADEIRA DE APERTO LUXO FURGAO STANDARD PICK-UP CABINE DUPLA AMBULANCIA PECA CANCELADA SEM ESTOQUE	01	01/10/75 30/12/83
18	211/ 129649/2 /	BRACADEIRA DE APERTO STANDARD 292 PECA CANCELADA SEM ESTOQUE	01	01/10/75 30/11/84
19	N/ 010215/13/	PARAFUSO SEXTAVADO M6X15 STANDARD 292	03	01/10/75 30/11/84
20	N/ 012006/4 /	ARRUELA DE VEDACAO B6X8,6 STANDARD 292	03	01/10/75 30/11/84
21	040/ 129661/1 /	PARAFUSO. LUXO FURGAO STANDARD PICK-UP CABINE DUPLA AMBULANCIA PECA CANCELADA SEM ESTOQUE	01	01/10/75 30/12/83
22	N/ 011052/2 /	PORCA QUADRADA LUXO FURGAO STANDARD PICK-UP CABINE DUPLA AMBULANCIA PECA CANCELADA SEM ESTOQUE	01	01/10/75 30/12/83

Kombi T1
129-20

**SISTEMA DE ADMISSAO COM
CARBURACAO SIMPLES (ATE
30/12/83) - AR**

REF.	NÚMERO DA PEÇA	DENOMINAÇÃO DA PEÇA / MODELOS - ACABAMENTOS	USO	DATAS
23	N/ 010238/12/	PARAFUSO SEXTAVADO M8X15 LUXO FURGAO STANDARD PICK-UP CABINE DUPLA AMBULANCIA	02	01/10/75 30/12/83
24	N/ 012008/6 /	ARRUELA DE VEDACAO LUXO FURGAO STANDARD AMBULANCIA PICK-UP CABINE DUPLA	04 04 02	01/10/75 30/12/83 01/10/75 31/12/83 01/10/75 31/12/83
26	040/ 129701/4 /	COLETOR DE ADMISSAO LUXO FURGAO STANDARD PICK-UP CABINE DUPLA AMBULANCIA PECA CANCELADA SEM ESTOQUE	01	01/10/75 30/12/83
27	040/ 129705/1 /	FLANGE INTERMEDIARIA LE LUXO FURGAO STANDARD PICK-UP CABINE DUPLA AMBULANCIA	01	01/10/75 30/12/83
(27)	040/ 129706/1 /	FLANGE INTERMEDIARIA LD LUXO FURGAO STANDARD PICK-UP CABINE DUPLA AMBULANCIA	01	01/10/75 30/12/83
28	311/ 129707/ /	ANEL DE VEDACAO LUXO FURGAO STANDARD PICK-UP CABINE DUPLA AMBULANCIA	02	01/10/75 30/12/83
29	N/ 014434/1 /	PRISIONEIRO M6AX28-A LUXO FURGAO PICK-UP CABINE DUPLA AMBULANCIA	04	01/10/75 30/12/83
30	N/ 011006/2 /	PORCA SEXTAVADA M6 LUXO FURGAO STANDARD PICK-UP CABINE DUPLA AMBULANCIA	04	01/10/75 28/02/83
32	N/ 013778/2 /	JUNTA 32 LUXO FURGAO PICK-UP CABINE DUPLA AMBULANCIA	01	01/10/75 30/12/83
(32)	211/ 129674/1 /	PECA CANCELADA SEM ESTOQUE		
33	040/ 129707/ /	VEDACAO LUXO FURGAO STANDARD PICK-UP CABINE DUPLA AMBULANCIA	02	01/10/75 30/12/83
33	311/ 129707/B /	VEDACAO LUXO FURGAO STANDARD PICK-UP CABINE DUPLA AMBULANCIA PECA CANCELADA SEM ESTOQUE	02	01/10/75 30/12/83



Kombi T1
129-21

**SISTEMA DE ADMISSAO COM
PRE-AQUEC.DA MISTURA (ATE
30/12/83) - AR**

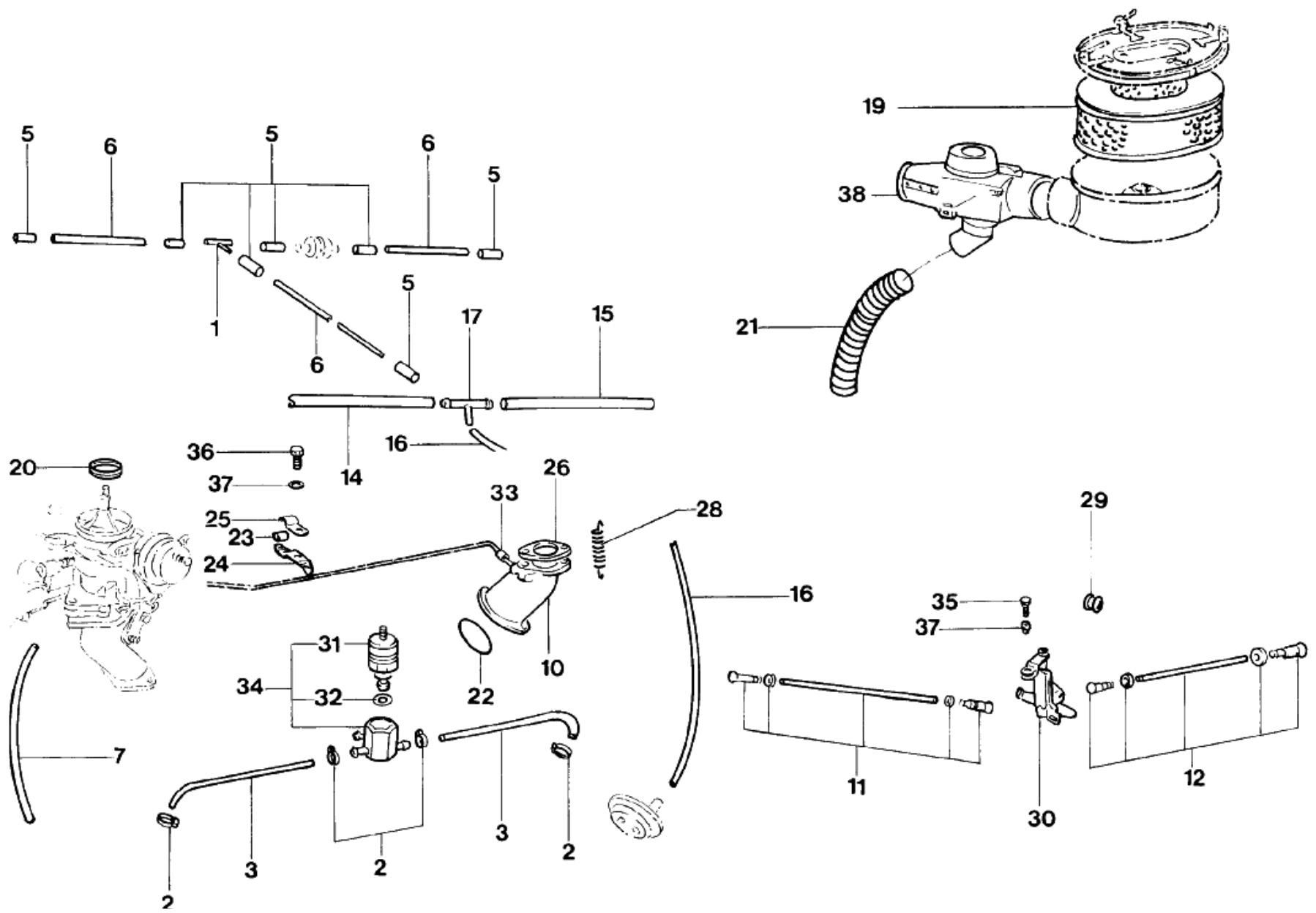
REF.	NÚMERO DA PEÇA	DENOMINAÇÃO DA PEÇA / MODELOS - ACABAMENTOS	USO	DATAS
1	ZBA/ 129465/ /	BRACADEIRA DE APERTO 45 X 16 LUXO FURGAO STANDARD PICK-UP CABINE DUPLA AMBULANCIA 45X16	02	01/10/75 01/12/83
2	040/ 129499/7 /	MANGUEIRA 1050 LUXO FURGAO STANDARD PICK-UP CABINE DUPLA AMBULANCIA	CN	01/10/75 01/12/83
3	N/ 010207/1 /	PARAFUSO SEXTAVADO M5X12 LUXO FURGAO STANDARD AMBULANCIA PICK-UP	01 01 01	01/10/75 30/09/86 01/10/75 31/07/97 01/10/75 31/01/00
4	111/ 129921/ /	PINO DE SUPORTE LUXO FURGAO STANDARD PICK-UP CABINE DUPLA AMBULANCIA	01	01/10/75 30/12/83
6	181/ 129613/D /	FILTRO DE AR LUXO FURGAO STANDARD PICK-UP CABINE DUPLA AMBULANCIA PECA CANCELADA SEM ESTOQUE	01	01/10/75 31/12/84
7	N/ 010238/12/	PARAFUSO SEXTAVADO M8X15 LUXO FURGAO STANDARD AMBULANCIA PICK-UP CABINE DUPLA	04 04 04 04	01/10/75 30/09/86 01/10/75 31/07/97 01/10/75 31/01/00 01/10/75 30/12/86
8	N/ 012008/6 /	ARRUELA DE VEDACAO LUXO FURGAO STANDARD AMBULANCIA PICK-UP CABINE DUPLA	04 04 04 04	01/10/75 30/09/86 01/10/75 31/07/97 01/10/75 31/01/00 01/10/75 31/12/86
9	N/ 011008/13/	PORCA SEXTAVADA M8 LUXO FURGAO AMBULANCIA STANDARD PICK-UP CABINE DUPLA	08 08 08 08 08	01/10/75 30/09/86 01/10/75 31/07/97 01/10/75 31/12/83 01/10/75 31/01/00 01/10/75 31/12/86
(9)	N/ 011008/30/	PORCA SEXTAVADA M8 LUXO FURGAO STANDARD PICK-UP CABINE DUPLA AMBULANCIA LUXO FURGAO AMBULANCIA STANDARD	08 08 08 08	01/10/75 31/01/00 01/10/75 30/09/86 01/10/75 31/07/97 01/10/75 31/12/83

Kombi T1 129-21		SISTEMA DE ADMISSAO COM PRE-AQUEC.DA MISTURA (ATE 30/12/83) - AR		
REF.	NÚMERO DA PEÇA	DENOMINAÇÃO DA PEÇA / MODELOS - ACABAMENTOS	USO	DATAS
		CABINE DUPLA PICK-UP	08	01/10/75 31/12/86
10	211/ 129615/4 /	COTOVELO LUXO FURGAO STANDARD PICK-UP CABINE DUPLA AMBULANCIA PECA CANCELADA SEM ESTOQUE	01	01/10/75 31/12/83
(10)	211/ 129615/5 /	COTOVELO LUXO 410 FURGAO 410 STANDARD 410 AMBULANCIA 410 PICK-UP 410 CABINE DUPLA 410	01 01 01 01	01/12/84 30/09/86 01/12/84 31/07/97 01/12/84 04/01/98 01/12/84 31/12/86
11	311/ 255351/ /	BRACADEIRA LUXO FURGAO STANDARD AMBULANCIA PICK-UP CABINE DUPLA	02 02 02 02	01/10/75 30/09/86 01/10/75 31/07/97 01/10/75 04/01/98 01/10/75 30/12/86
12	040/ 129627/2 /	MANGUEIRA 560 LUXO FURGAO STANDARD AMBULANCIA PICK-UP CABINE DUPLA	01 01 01 01	01/10/75 30/09/86 01/10/75 31/07/97 01/10/75 31/01/00 01/10/75 30/12/86
13	7X0/ 129893/ /	TUBO DE GUIA LUXO FURGAO STANDARD PICK-UP CABINE DUPLA AMBULANCIA	01	01/10/75 30/12/83
14	040/ 129701/6 /	COLETOR DE ADMISSAO LUXO FURGAO STANDARD PICK-UP CABINE DUPLA AMBULANCIA PECA CANCELADA SEM ESTOQUE	01	01/10/75 31/12/83
15	040/ 129705/1 /	FLANGE INTERMEDIARIA LE LUXO FURGAO STANDARD PICK-UP CABINE DUPLA AMBULANCIA	01	01/10/75 30/12/83
(15)	040/ 129706/1 /	FLANGE INTERMEDIARIA LD LUXO FURGAO STANDARD PICK-UP CABINE DUPLA AMBULANCIA	01	01/10/75 30/12/83
16	311/ 129707/ /	ANEL DE VEDACAO LUXO	02	01/10/75 30/09/86
17	N/ 014434/1 /	PRISIONEIRO M6AX28-A LUXO FURGAO STANDARD AMBULANCIA	04 04	01/10/75 30/09/86 01/10/75 31/07/97

Kombi T1
129-21

**SISTEMA DE ADMISSAO COM
PRE-AQUEC.DA MISTURA (ATE
30/12/83) - AR**

REF.	NÚMERO DA PEÇA	DENOMINAÇÃO DA PEÇA / MODELOS - ACABAMENTOS	USO	DATAS	
		PICK-UP	04	01/10/75	04/01/98
		CABINE DUPLA	04	01/10/75	30/12/86
18	N/ 011006/2 /	PORCA SEXTAVADA M6			
		LUXO	04	01/10/75	30/09/86
		FURGAO STANDARD AMBULANCIA	04	01/10/75	31/07/97
		PICK-UP	04	01/10/75	31/01/00
		CABINE DUPLA	04	01/10/75	30/12/86
19	N/ 012226/2 /	ARRUELA MOLA B6			
		LUXO	08	01/10/75	30/09/86
		FURGAO STANDARD	08	01/10/75	31/07/97
		PICK-UP	08	01/10/75	31/01/00
		CABINE DUPLA	08	01/10/75	30/12/86
20	040/ 129707/ /	VEDACAO			
		LUXO	02	01/10/75	30/09/86
		FURGAO STANDARD 292 AMBULANCIA	02	01/10/75	31/07/97
		PICK-UP R41	02	01/10/75	04/01/98
		CABINE DUPLA	02	01/10/75	30/12/86
20	311/ 129707/B /	VEDACAO			
		LUXO	02	01/10/75	30/09/86
		FURGAO STANDARD 292 AMBULANCIA	02	01/10/75	31/07/97
		PICK-UP R41	02	01/10/75	04/01/98
		CABINE DUPLA	02	01/10/75	30/12/86
		PECA CANCELADA SEM ESTOQUE			
22	N/ 010216/8 /	PARAFUSO SEXTAVADO M6X18 C8,8			
		LUXO	CN	01/10/75	30/09/86
		FURGAO STANDARD AMBULANCIA	CN	01/10/75	31/07/97
		PICK-UP	CN	01/10/75	31/01/00
		CABINE DUPLA	CN	01/10/75	30/12/86
23	113/ 129828/A /	REGULADOR DE TEMPERATURA			
		LUXO FURGAO STANDARD	01	01/10/75	30/12/83
		PICK-UP CABINE DUPLA AMBULANCIA			
		PECA CANCELADA SEM ESTOQUE			
25	113/ 129832/ /	VEDACAO			
		LUXO	01	01/10/75	30/09/86
		FURGAO STANDARD AMBULANCIA	01	01/10/75	31/07/97
		PICK-UP	01	01/10/75	04/01/98
		CABINE DUPLA	01	01/10/75	30/12/86



Kombi T1 129-22		SISTEMA DE ADMISSAO COM DUPLA CARBURACAO - AR 1.3L		
REF.	NÚMERO DA PEÇA	DENOMINAÇÃO DA PEÇA / MODELOS - ACABAMENTOS	USO	DATAS
1	040/ 129367/1 /	CONECTOR LUXO 416 FURGAO 416 STANDARD 416 PICK-UP 416 AMBULANCIA 416	01	01/01/81 30/12/83
2	040/ 129465/1 /	BRACADEIRA DE APERTO LUXO 416 FURGAO 416 STANDARD 416 PICK-UP 416 AMBULANCIA 416 PECA CANCELADA SEM ESTOQUE	04	01/01/81 30/12/83
3	113/ 201910/A /	MANGUEIRA 3,5 X 2 X 1300 LUXO 416 FURGAO 416 STANDARD 416 PICK-UP 416 AMBULANCIA 416 3,5X2X130	CN	01/01/81 30/12/83
5	113/ 201910/A /	MANGUEIRA 3,5 X 2 X 1300 LUXO 416 FURGAO 416 STANDARD 416 PICK-UP 416 AMBULANCIA 416 3,5X2X130	CN	01/01/81 30/12/83
6	040/ 129493/24/	MANGUEIRA LUXO 416 FURGAO 416 STANDARD 416 AMBULANCIA 416 PICK-UP 416	CN CN CN	01/01/81 30/12/83 01/01/81 31/07/97 01/01/81 31/01/00
7	040/ 129499/7 /	MANGUEIRA 1050 LUXO 416 FURGAO 416 STANDARD 416 PICK-UP 416 AMBULANCIA 416	CN	01/01/81 30/12/83
10	040/ 129522/4 /	COLETOR DE ADMISSAO LD LUXO 416 FURGAO 416 STANDARD 416 PICK-UP 416 AMBULANCIA 416 PECA CANCELADA SEM ESTOQUE	01	01/01/81 30/12/83
11	040/ 129531/2 /	HASTE DE COMANDO LUXO 416 FURGAO 416 STANDARD 416 PICK-UP 416 AMBULANCIA 416 PECA CANCELADA SEM ESTOQUE	01	01/11/80 01/11/81
12	040/ 129532/3 /	HASTE DE COMANDO LUXO FURGAO 416 STANDARD 416 PICK-UP 416 AMBULANCIA 416 PECA CANCELADA SEM ESTOQUE	01 01	01/10/75 30/09/86 01/01/81 30/12/83
14	040/ 129555/1 /	MANGUEIRA LUXO 416 FURGAO 416 STANDARD 416 PICK-UP 416 AMBULANCIA 416 PECA CANCELADA SEM ESTOQUE	01	01/01/81 30/12/83

Kombi T1 129-22		SISTEMA DE ADMISSAO COM DUPLA CARBURACAO - AR 1.3L		
REF.	NÚMERO DA PEÇA	DENOMINAÇÃO DA PEÇA / MODELOS - ACABAMENTOS	USO	DATAS
15	040/ 129556/1 /	MANGUEIRA LUXO 416 FURGAO 416 STANDARD 416 PICK-UP 416 AMBULANCIA 416 PECA CANCELADA SEM ESTOQUE	01	01/01/81 30/12/83
16	040/ 129557/2 /	MANGUEIRA 12X12.5X400 LUXO FURGAO STANDARD PICK-UP AMBULANCIA	CN	30/01/81 30/12/83
17	040/ 115365/2 /	CONEXAO "T" LUXO 416 FURGAO 416 STANDARD 416 PICK-UP 416 AMBULANCIA 416 PECA CANCELADA SEM ESTOQUE	01	01/01/81 30/12/83
19	113/ 129619/1 /	ELEMENTO DO FILTRO DE AR LUXO 416 FURGAO 416 STANDARD 416 PICK-UP 416 AMBULANCIA 416 PECA CANCELADA SEM ESTOQUE	02	01/01/81 30/12/83
20	341/ 129621/ /	ANEL DE VEDACAO LUXO 416/ 416 FURGAO 416/ 416 STANDARD 416/ 416 AMBULANCIA 416/ 416 PICK-UP 416	02	01/01/81 30/12/83
			02	01/10/75 30/12/83
21	040/ 129673/1 /	MANGUEIRA LE LUXO 416 FURGAO 416 STANDARD 416 PICK-UP 416 AMBULANCIA 416	01	01/01/81 30/12/83
(21)	040/ 129674/1 /	MANGUEIRA LD LUXO 416 FURGAO 416 STANDARD 416 PICK-UP 416 AMBULANCIA 416	01	01/01/83 30/12/83
(21)	040/ 129675/11/	MANGUEIRA 245 LD LUXO 416 FURGAO 416 STANDARD 416 PICK-UP 416 AMBULANCIA 416	01	01/01/81 30/12/83
22	311/ 129707/ /	ANEL DE VEDACAO LUXO FURGAO STANDARD PICK-UP AMBULANCIA	02	01/10/75 30/12/83
23	311/ 129727/ /	MANCAL DE BORRACHA LUXO FURGAO STANDARD PICK-UP AMBULANCIA PECA CANCELADA SEM ESTOQUE	01	01/10/75 31/12/83
24	040/ 129751/1 /	CHAPA INFERIOR DA BRACADEIRA LUXO 416 FURGAO 416 STANDARD 416	01	01/01/81 30/12/83

Kombi T1 129-22		SISTEMA DE ADMISSAO COM DUPLA CARBURACAO - AR 1.3L		
REF.	NÚMERO DA PEÇA	DENOMINAÇÃO DA PEÇA / MODELOS - ACABAMENTOS	USO	DATAS
		PICK-UP 416 PECA CANCELADA SEM ESTOQUE		
25	341/ 129759/B /	SUPORTE SUPERIOR LUXO FURGAO STANDARD PICK-UP AMBULANCIA PECA CANCELADA SEM ESTOQUE	01	01/10/75 30/12/83
26	040/ 129795/1 /	VEDACAO LUXO 204 FURGAO 204 STANDARD 185 AMBULANCIA 185 LUXO FURGAO STANDARD AMBULANCIA PICK-UP	02 02 02	01/10/75 30/12/83 01/10/75 30/09/86 01/10/75 31/07/97 01/10/75 04/01/98
27	311/ 129859/ /	PINO LUXO FURGAO STANDARD AMBULANCIA PICK-UP	01 01 01	01/10/75 30/09/86 01/10/75 31/07/97 01/10/75 02/11/97
28	040/ 129881/2 /	MOLA LUXO 416 FURGAO 416 STANDARD 416 PICK-UP 416 AMBULANCIA 416 PECA CANCELADA SEM ESTOQUE	02	01/10/75 31/12/83
29	040/ 129955/1 /	BUCHA LUXO FURGAO STANDARD AMBULANCIA PICK-UP R41 PICK-UP 421	01 01 01 01 01	01/10/75 30/09/86 01/10/75 31/10/97 01/10/75 31/07/97 01/10/75 04/01/98 01/10/75 31/01/00
30	040/ 129971/4 /	SUPORTE LUXO 185 FURGAO 185 STANDARD 185 PICK-UP AMBULANCIA 185 PECA CANCELADA SEM ESTOQUE	01	01/10/75 28/02/83
31	028/ 130135/B /	DESCONECTOR ELETROMAGNETICO LUXO FURGAO 416 STANDARD 416 PICK-UP 416 AMBULANCIA 416	01 01	01/10/75 30/09/86 01/10/75 30/12/83
32	068/ 130139/ /	ANEL DE VEDACAO P/DISPOSITIVO DE PARAGEM ELETRO-MAGNETICO LUXO 416 FURGAO 416 STANDARD 416 PICK-UP 416 CABINE DUPLA 416 AMBULANCIA 416	01 01	01/10/75 30/12/83 01/10/75 31/07/83
33	311/ 209197/ /	MANGUEIRA EM ROLOS DE 5M 'UNIDADE DE		

Kombi T1
129-22

SISTEMA DE ADMISSAO COM DUPLA
CARBURACAO - AR 1.3L

REF.	NÚMERO DA PEÇA	DENOMINAÇÃO DA PEÇA / MODELOS - ACABAMENTOS	USO	DATAS
		ENCOMENDA 5'		
		LUXO FURGAO STANDARD	02	01/10/75 30/12/83
		AMBULANCIA		
		LUXO	02	01/10/75 30/09/86
		FURGAO STANDARD AMBULANCIA	02	01/10/75 31/10/97
		PICK-UP	02	01/10/75 04/01/98
34	040/ 911117/1 /	VALVULA COMUTADORA MAGNETICA		
		LUXO 416 FURGAO 416 STANDARD 416	01	01/10/75 30/12/83
		PICK-UP 416 AMBULANCIA 416		
		PECA CANCELADA SEM ESTOQUE		
35	N/ 010207/1 /	PARAFUSO SEXTAVADO M5X12		
		LUXO FURGAO STANDARD	02	30/01/81 30/12/83
		PICK-UP AMBULANCIA		
36	N/ 010238/12/	PARAFUSO SEXTAVADO M8X15		
		LUXO	01	01/10/75 30/09/86
		FURGAO PICK-UP AMBULANCIA	01	01/01/81 30/12/83
38	113/ 129906/1 /	BOCAL		
		LUXO 416 FURGAO 416 STANDARD 416	02	01/01/81 30/12/83
		PICK-UP 416 AMBULANCIA 416		
		PECA CANCELADA SEM ESTOQUE		