

Parati 4P 06/02  
133-05

CONTROLE DO GAS DE ESCAPE  
RESERVATORIO DE CARVAO ATIVADO

PARA MOTOR:  
1.0 L  
AT

4 CILINDROS:  
ASW/AZP

REF.	NÚMERO DA PEÇA	DENOMINAÇÃO DA PEÇA / MODELOS - ACABAMENTOS	USO	DATAS
1	377/ 133809/C /	MANGUEIRA DE LIGACAO AZP	01	01/06/02
1A	377/ 133809/M /	MANGUEIRA DE LIGACAO ASW	02	01/06/02
2	377/ 133809/A /	MANGUEIRA AZP # ASW	01	01/06/02
3	377/ 133809/H /	MANGUEIRA	01	01/06/02
6	N/ 906553/01/	PRESILHA DE FITA ELASTICA 17X12 AZP	01	01/06/02
7	N/ 100021/01/	BRACADEIRA DE APERTO AZP	01	01/06/02
7A	377/ 127573/AA/	MANGUEIRA ASW	01	01/06/02
(7A)	5X0/ 133518/B /	TUBO DE UNIAO AZP	01	01/06/02
7B	377/ 127573/AB/	MANGUEIRA ASW	01	01/06/02
7C	377/ 127573/AC/	MANGUEIRA ASW	01	01/06/02
8B	027/ 129497/1 /	MANGUEIRA ASW	02	01/06/02
10A	105/ 201193/2 /	BRACADEIRA DE APERTO ASW	02	01/06/02
10B	377/ 201193/B /	BRACADEIRA ASW	05	01/06/02
11A	5X0/ 201801/A /	RESERVATORIO DE CARVAO ATIVADO ASW	01	01/06/02
(11A)	5X0/ 201801/ /	RESERVATORIO DE CARVAO ATIVADO AZP	01	01/06/02
11B	1H0/ 201827/ /01C	SUPORTE (PRETO SATIN)	01	01/06/02

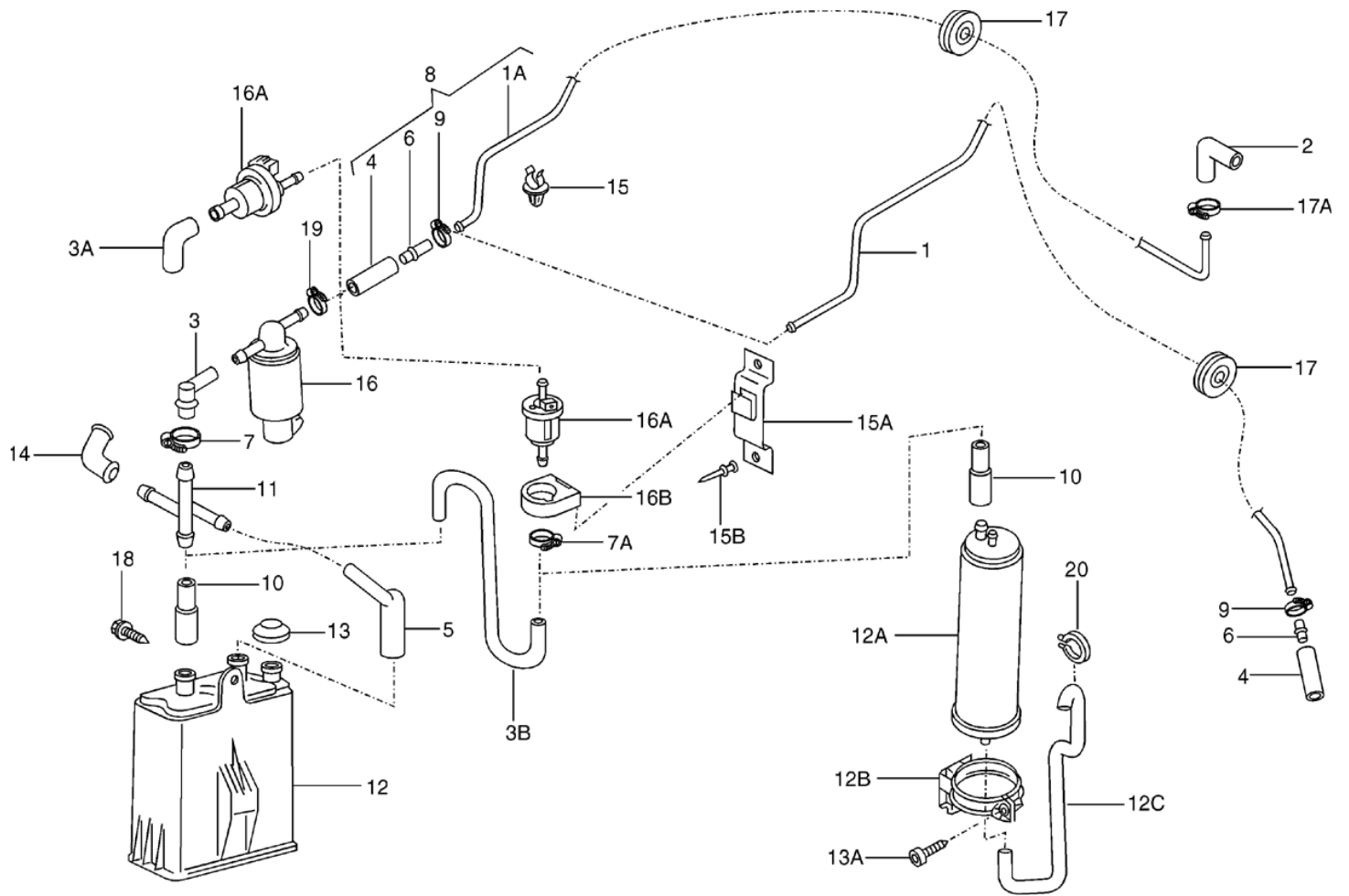
Parati 4P 06/02  
133-05

CONTROLE DO GAS DE ESCAPE  
RESERVATORIO DE CARVAO ATIVADO

PARA MOTOR:  
1.0 L  
AT

4 CILINDROS:  
ASW/AZP

REF.	NÚMERO DA PEÇA	DENOMINAÇÃO DA PEÇA / MODELOS - ACABAMENTOS	USO	DATAS
11C	N/ 904968/01/	PARAFUSO DE CHAPA LENTICULAR E5,3X22	01	01/06/02
12A	377/ 201817/ /	MANGUEIRA	01	01/06/02
14	377/ 611797/E /	BRACADEIRA AZP	01	01/06/02
14A	377/ 611797/A /	BRACADEIRA AZP	01	01/06/02
17A	046/ 905291/A /	VALVULA DE RETENCAO ASW	02	01/06/02
18	377/ 906291/ /	VALVULA AZP # ASW	01	01/06/02
19A	211/ 955975/1 /	PECA EM 'T' ASW	01	01/06/02
20	171/ 957861/ /	BUCHA. AZP	01	01/06/02
(20)	311/ 971911/1 /	BUCHA. ASW	01	01/06/02
21	N/ 102313/01/	BRACADEIRA LC8-12 ASW	03	01/06/02
22	N/ 102922/01/	PRESILHA DE FITA ELASTICA A14X12 ASW	01	01/06/02 30/06/03
(22)	N/ 906867/01/	PRESILHA DE FITA ELASTICA A14X12 ASW	01	01/07/03
23	N/ 900496/01/	MANGUEIRA 3,5X2X40 ASW	02	01/06/02
24	171/ 971847/A /	CLIP	01	01/06/02
	4 CILINDROS: ASW/AZP	CONTROLE DO GAS DE ESCAPE RESERVATORIO DE CARVAO ATIVADO	PARA MOTOR: 1.0 L AT	
-	036/ 129625/T /	JUNTA AZP	01	01/06/02



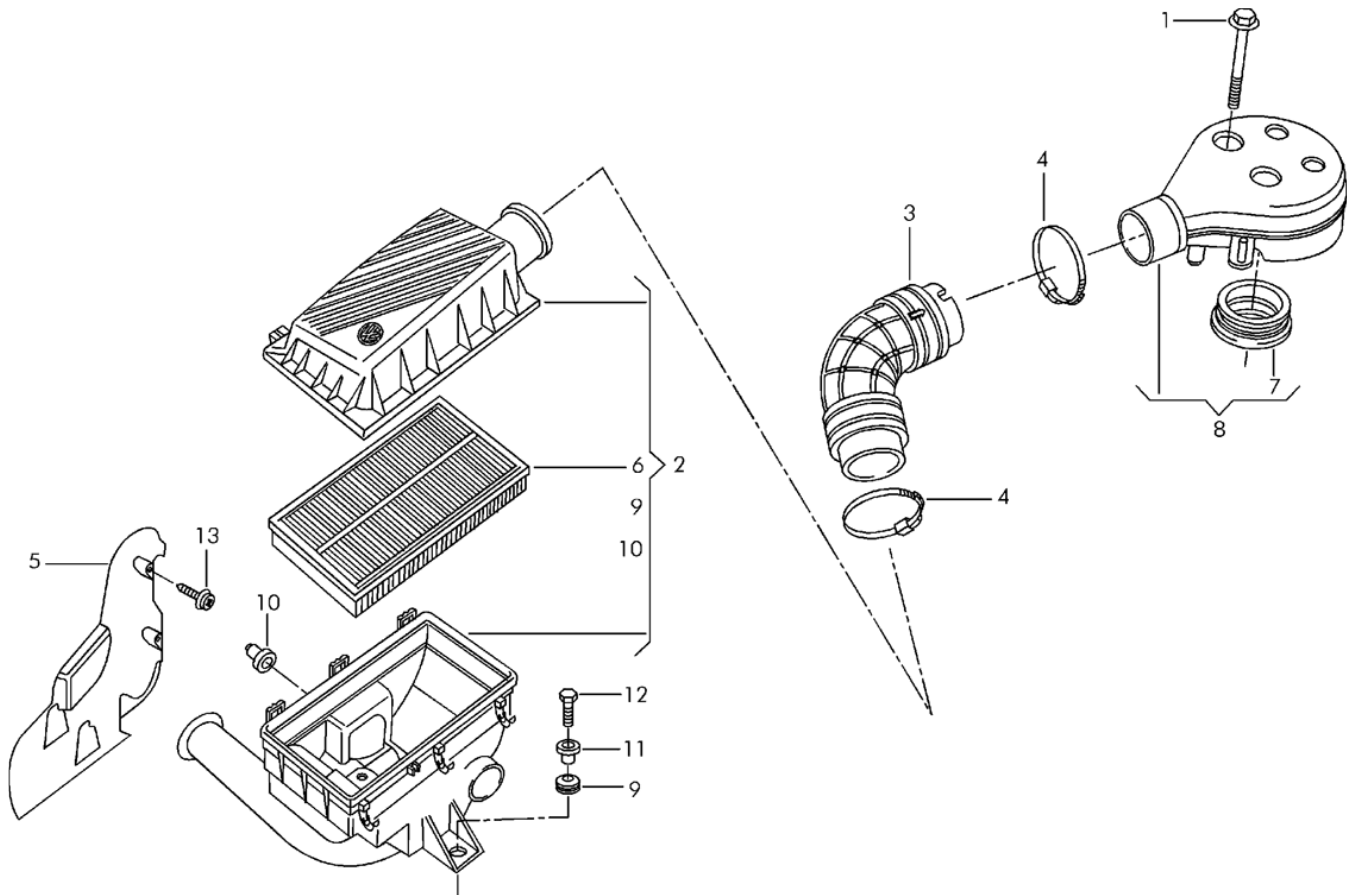
Parati 4P 06/02  
133-10

CONTROLE DO GAS DE ESCAPE  
RESERVATORIO DE CARVAO ATIVADO

PARA MOTOR:  
1.6/1.8/2.0 L  
AP

4 CILINDROS:  
UDH/UNF/UQG/  
BJF/BJY

REF.	NÚMERO DA PEÇA	DENOMINAÇÃO DA PEÇA / MODELOS - ACABAMENTOS	USO	DATAS
2	034/ 133784/ /	MANGUEIRA ANGULAR 3,5 MM	01	01/06/02
3B	377/ 133809/H /	MANGUEIRA	01	01/06/02
4	377/ 133809/A /	MANGUEIRA	01	01/06/02
6	325/ 133951/1 /	BUCHA	01	01/06/02
7A	N/ 906553/01/	PRESILHA DE FITA ELASTICA 17X12	01	01/06/02
8	377/ 127573/AF/	MANGUEIRA	01	01/06/02
12A	5X0/ 201801/A /	RESERVATORIO DE CARVAO ATIVADO	01	01/06/02
12B	1H0/ 201827/ /01C	SUPORTE (PRETO SATIN)	01	01/06/02
12C	377/ 201817/ /	MANGUEIRA	01	01/06/02
13A	N/ 904968/01/	PARAFUSO DE CHAPA LENTICULAR E5,3X22	01	01/06/02
16A	377/ 906291/ /	VALVULA	01	01/06/02
17	171/ 957861/ /	BUCHA.	01	01/06/02
17A	181/ 971847/ /	CLIP	01	01/06/02
20	171/ 971847/A /	CLIP	01	01/06/02



Parati 4P 06/02  
133-25

FILTRO DE AR COM  
PECAS DE JUNCAO

PARA MOTOR:  
1.0 L  
AT

4 CILINDROS:  
ASW/AZP

REF.	NÚMERO DA PEÇA	DENOMINAÇÃO DA PEÇA / MODELOS - ACABAMENTOS	USO	DATAS
1	377/ 133432/A /	PARAFUSO.	04	01/06/02
2	377/ 133607/E /	FILTRO DE AR ASW	01	01/06/02
(2)	036/ 129607/B/J/	FILTRO DE AR AZP	01	01/06/02
4	377/ 133996/A /	BRACADEIRA DE APERTO AZP	02	01/06/02
5	377/ 129617/D /	BOCAL DE ASPIRACAO	01	01/06/02
6	377/ 129620/ /	ELEMENTO DO FILTRO DE AR ASW	01	01/06/02
(6)	032/ 129620/B /	ELEMENTO DO FILTRO DE AR AZP	01	01/06/02
7	036/ 129625/T /	JUNTA AZP	01	01/06/02
(7)	036/ 129625/AA/	JUNTA ASW	01	01/06/02
9	377/ 129669/ /	BUCHA.	01	01/06/02
10	377/ 129669/A /	BUCHA.	02	01/06/02
11	056/ 129671/A /	BUCHA	01	01/06/02
12	N/ 010242/12/	PARAFUSO SEXTAVADO M8X25	01	01/06/02
13	N/ 090179/2 /	PARAFUSO DE CHAPA LENTICULAR M4,2X16	02	01/06/02
	4 CILINDROS: ASW/AZP	FILTRO DE AR COM PECAS DE JUNCAO	PARA MOTOR: 1.0 L AT	
-	036/ 129689/B /	BATENTE LIMITADOR AZP	01	01/06/02

Parati 4P 06/02  
133-25

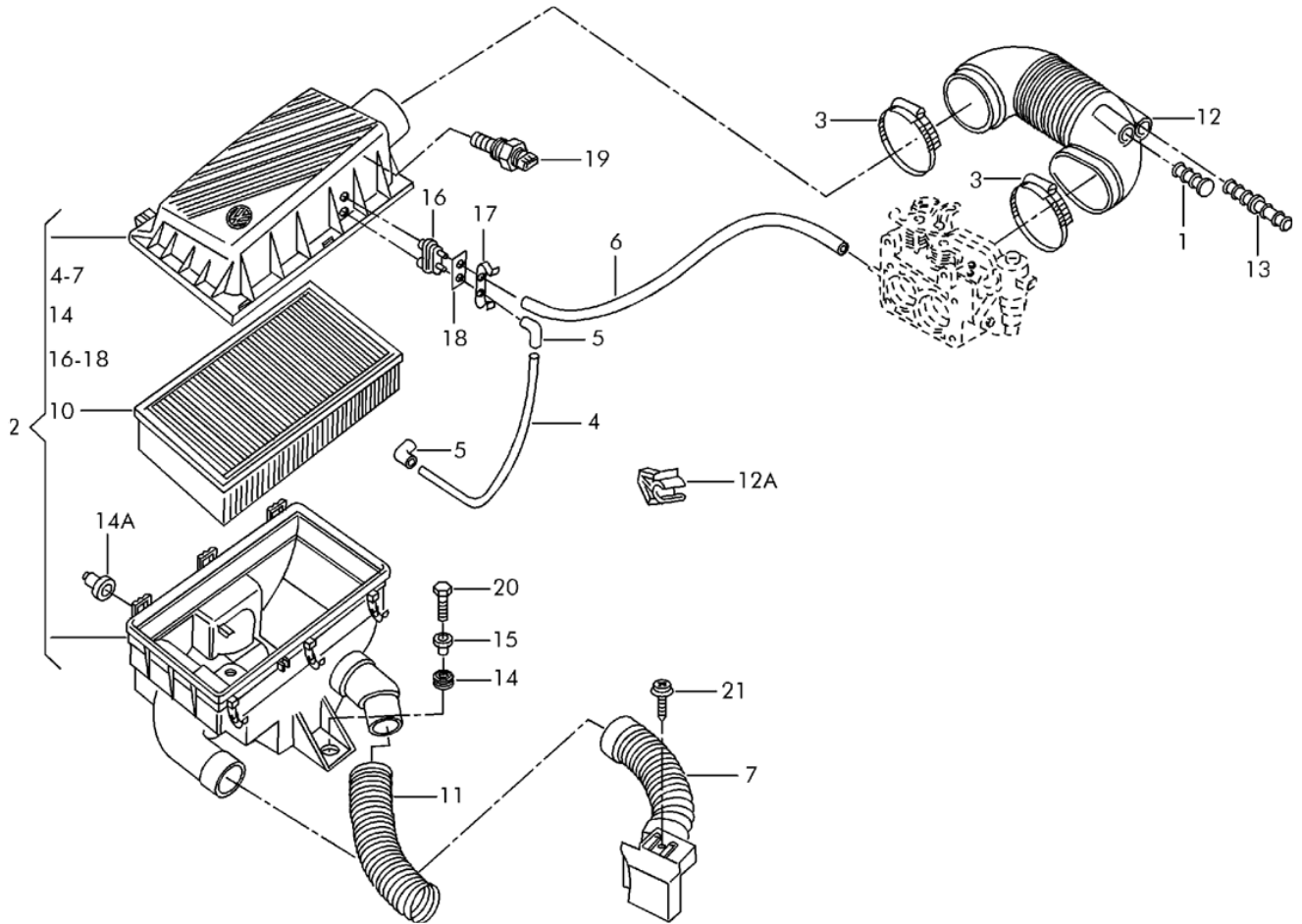
FILTRO DE AR COM  
PECAS DE JUNCAO

PARA MOTOR:  
1.0 L  
AT

4 CILINDROS:  
ASW/AZP

REF.	NÚMERO DA PEÇA	DENOMINAÇÃO DA PEÇA / MODELOS - ACABAMENTOS	USO	DATAS
	4 CILINDROS: ASW/AZP	FILTRO DE AR COM PECAS DE JUNCAO PARA MOTOR: 1.0 L AT		
-	036/ 129846/ /	CABECA ESFERICA AZP	02	01/06/02





Parati 4P 06/02  
133-31

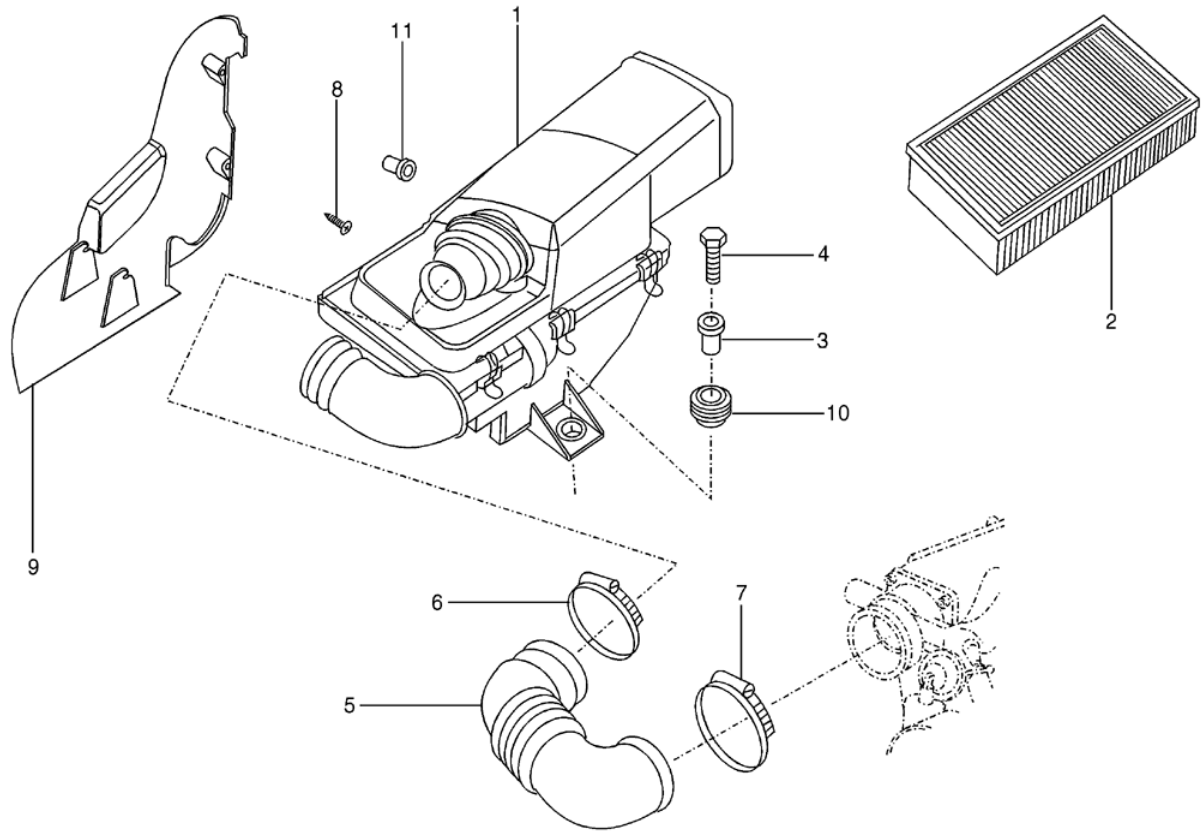
FILTRO DE AR COM  
PECAS DE JUNCAO

PARA MOTOR:  
1.6/1.8/2.0 L  
AP

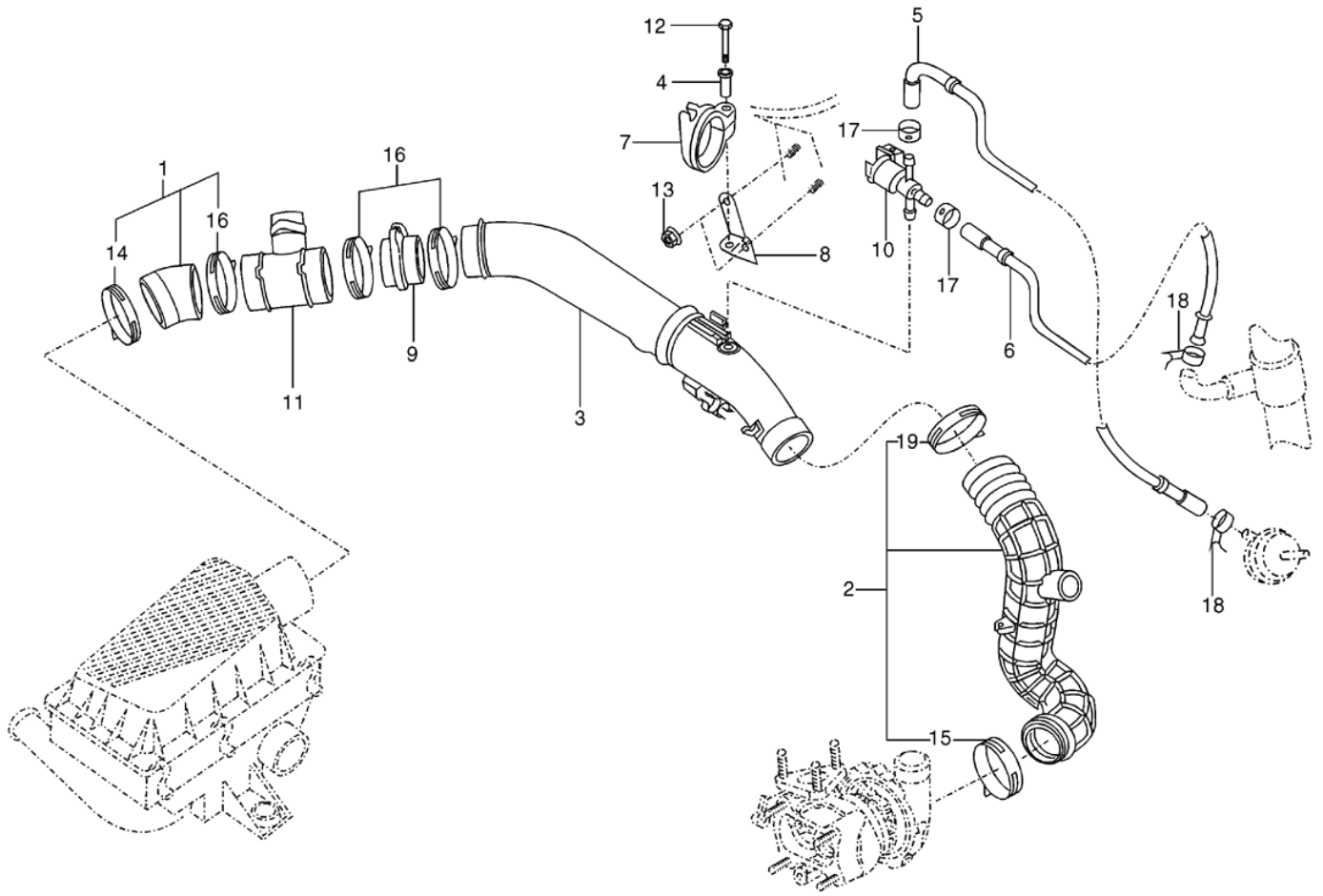
4 CILINDROS:  
UDH/UNF/UPD/  
UQG/BJF/BJY

REF.	NÚMERO DA PEÇA	DENOMINAÇÃO DA PEÇA / MODELOS - ACABAMENTOS	USO	DATAS
2	377/ 129607/L /	FILTRO DE AR UPD	01	01/06/02
(2)	377/ 129607/M /	FILTRO DE AR UQG/ UNF/ UDH PARA VEICS.COM AR CONDICIONADO	01	01/06/02
(2)	377/ 129607/N /	FILTRO DE AR UDH/ UNF/ UQG # BJF/ BJY	01	01/06/02
3	N/ 906564/01/	PRESILHA DE FITA ELASTICA 80X12	02	01/06/02
4	305/ 129493/5 /	MANGUEIRA UPD	01	01/06/02
5	377/ 129497/C /	MANGUEIRA UPD	02	01/06/02
6	N/ 900496/05/	MANGUEIRA EM ROLOS DE 5M 'UNIDADE DE ENCOMENDA 5' UPD	01	01/06/02
7	377/ 129617/G /	BOCAL DE ASPIRACAO UDH+ B1C/ UQG PARA VEICS.COM AR CONDICIONADO	01	01/06/02
(7)	377/ 129617/F /	BOCAL DE ASPIRACAO	01	01/06/02
10	377/ 129620/ /	ELEMENTO DO FILTRO DE AR	01	01/06/02
11	325/ 129627/14/	MANGUEIRA DE AR QUENTE UPD	01	01/06/02
12	377/ 129615/F /	MANGUEIRA DE LIGACAO	01	01/06/02
12A	377/ 611797/A /	BRACADEIRA UPD	01	01/06/02
13	068/ 129644/D /	BOCAL	01	01/06/02
14	377/ 129669/ /	BUCHA.	01	01/06/02









Parati 4P 06/02  
133-38

MANGUEIRA DE AR  
CONEXAO DA MANGUEIRA  
MEDIDOR DO VOLUME DE AR

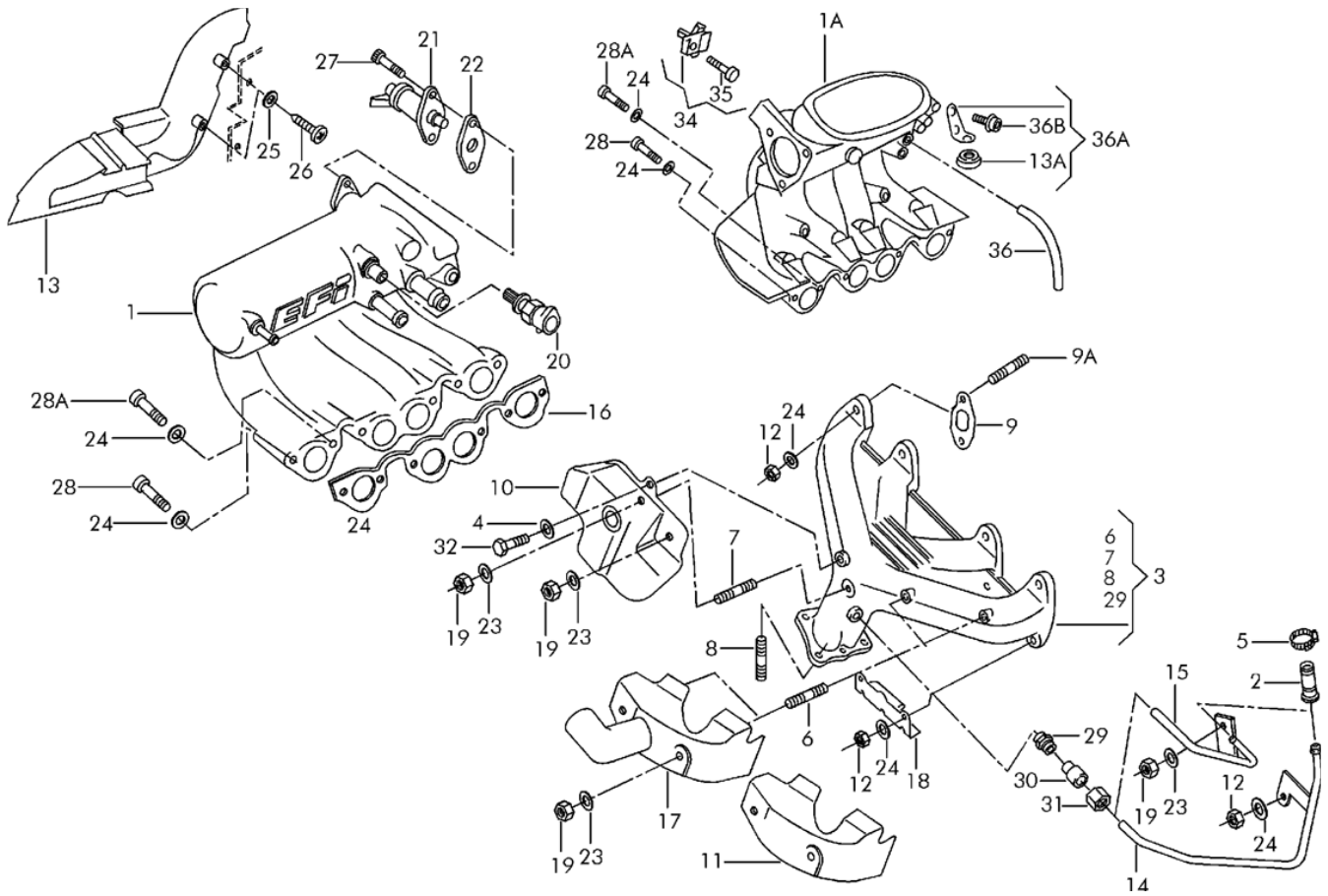
PARA MOTOR:  
1.0 L  
AT TURBO

4 CILINDROS:  
ASW

REF.	NÚMERO DA PEÇA	DENOMINAÇÃO DA PEÇA / MODELOS - ACABAMENTOS	USO	DATAS
1	377/ 129615/G /	MANGUEIRA DE AR	01	01/06/02
2	377/ 129615/J /	MANGUEIRA DE AR	01	01/06/02
3	377/ 129656/C /	CONEXAO DA MANGUEIRA	01	01/06/02
4	373/ 129671/ /	BUCHA	01	01/06/02
5	5X3/ 145708/ /	MANGUEIRA	01	01/06/02
6	5X3/ 145708/A /	MANGUEIRA	01	01/06/02
7	377/ 145807/ /	BRACADEIRA	01	01/06/02
8	377/ 145812/ /	SUPORTE	01	01/06/02
9	377/ 145834/ /	MANGUEIRA DE LIGACAO	01	01/06/02
10	058/ 906283/F /	VALVULA COMUTADORA MAGNETICA	01	01/06/02
11	377/ 906461/ /	MEDIDOR DO VOLUME DE AR	01	01/06/02
12	N/ 010339/3 /	PARAFUSO SEXTAVADO M6X40	01	01/06/02
13	N/ 021176/3 /	PORCA SEXTAVADA M6	02	01/06/02
14	N/ 102960/01/	BRACADEIRA 75X12	01	01/06/02
15	N/ 906560/01/	PRESILHA DE FITA ELASTICA 55X12	01	01/06/02
16	N/ 906562/01/	PRESILHA DE FITA ELASTICA 70X12	03	01/06/02







Parati 4P 06/02  
133-42

COLETOR DE ADMISSAO  
COLETOR DO GAS DE ESCAPE

PARA MOTOR:  
1.6/1.8/2.0 L  
AP

4 CILINDROS:  
UDH/UNF/UPD/  
UQG/BJF/BJY

REF.	NÚMERO DA PEÇA	DENOMINAÇÃO DA PEÇA / MODELOS - ACABAMENTOS	USO	DATAS
1A	026/ 133223/11/	COLETOR DE ADMISSAO UDH/ UNF/ UQG/ BJY	01	01/06/02
(1A)	026/ 133223/10/	COLETOR DE ADMISSAO UPD	01	01/06/02
(1A)	041/ 133223/ /	COLETOR DE ADMISSAO BJF	01	01/05/03
3	026/ 129587/14/	COLETOR DO GAS DE ESCAPE UDH/ UNF/ UPD/ UQG+ B1C/ BJY	01	01/06/02
(3)	049/ 129587/8 /	COLETOR DO GAS DE ESCAPE UQG	01	01/06/02
6	N/ 044511/1 /	PRISIONEIRO M8X18	03	01/06/02
8	N/ 044514/1 /	PRISIONEIRO UDH/ BJF/ BJY M8X25	06	01/06/02
(8)	N/ 044520/3 /	PRISIONEIRO M10X28	03	01/06/02
9	056/ 129589/D /	VEDACAO	04	01/06/02 28/02/03
(9)	026/ 129589/D /	VEDACAO	04	01/06/02
9A		PRISIONEIRO VEJA ILUSTRACAO:103-50		
10	026/ 129595/10/	DEFLETOR DE CALOR	01	01/06/02
11	026/ 129595/7 /	CHAPA COLETORA DE AR QUENTE UDH/ UNF/ UQG/ BJF/ BJY	01	01/06/02
12	059/ 129601/ /	PORCA SEXTAVADA AUTO-TRAVANTE M8	08	01/06/02
13A	048/ 129669/3 /	BUCHA.	01	01/06/02
16	026/ 129717/G /	VEDACAO	01	01/06/02

Parati 4P 06/02  
133-42

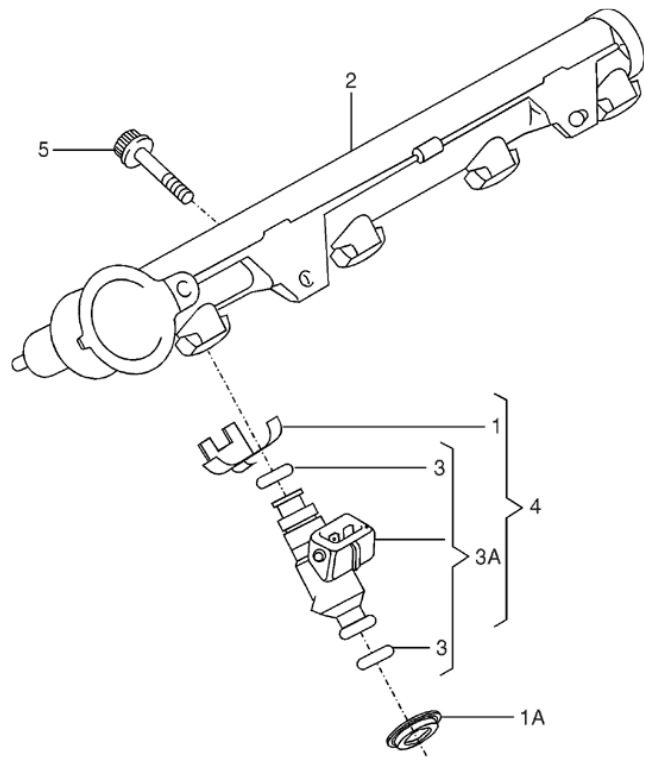
COLETOR DE ADMISSAO  
COLETOR DO GAS DE ESCAPE

PARA MOTOR:  
1.6/1.8/2.0 L  
AP

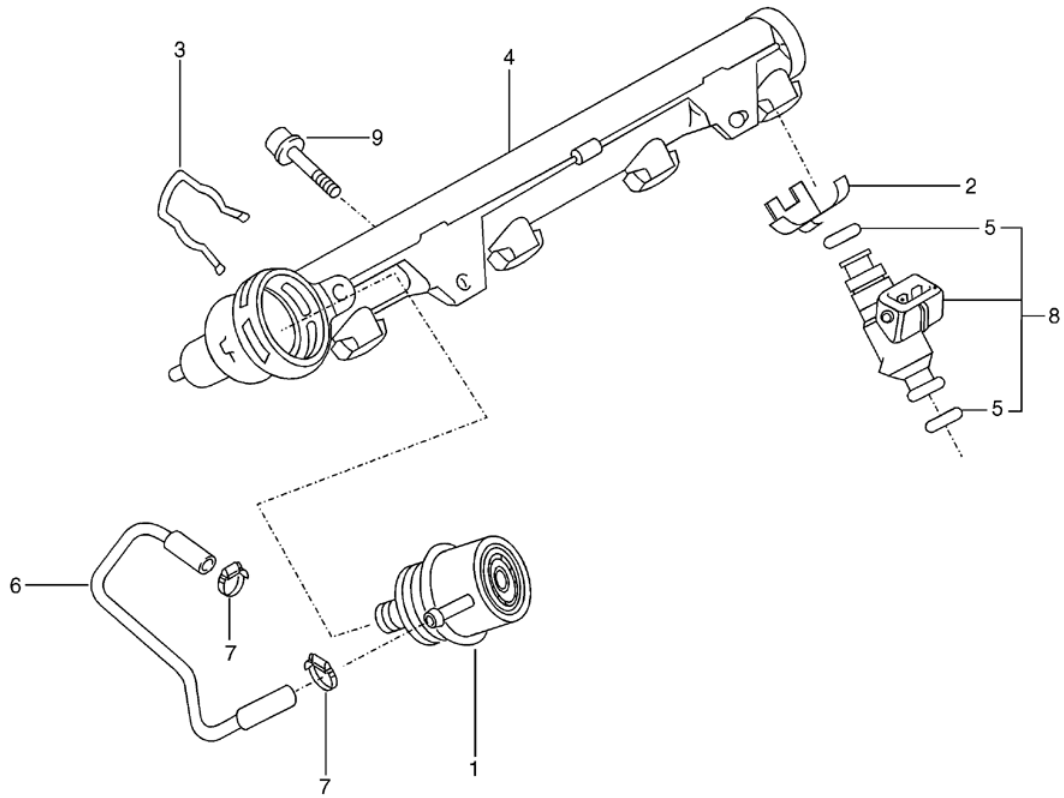
4 CILINDROS:  
UDH/UNF/UPD/  
UQG/BJF/BJY

REF.	NÚMERO DA PEÇA	DENOMINAÇÃO DA PEÇA / MODELOS - ACABAMENTOS	USO	DATAS
17	026/ 129755/10/	DEFLETOR DE CALOR UPD	01	01/06/02
18	026/ 129793/1 /	CAVALETE DE APOIO (BASE)	01	01/06/02
19	7X0/ 253111/ /	PORCA SEXTAVADA M8	03	01/06/02
23	N/ 011525/8 /	ARRUELA A8,4	02	01/06/02
(23)	N/ 012228/1 /	ARRUELA MOLA B8	02	01/06/02
24	N/ 011558/2 /	ARRUELA 8,4	08	01/06/02 31/01/03
28	N/ 902199/01/	PARAFUSO CILINDRICO M8X100	04	01/06/02 31/01/03
(28)	026/ 133486/A /	PARAFUSO COM COLAR CABECA COM SEXTAVADO INTERNO M8X100	04	01/02/03
28A	N/ 014748/2 /	PARAFUSO CILINDRICO SEXTAVADO INTERNO, AUTO-BLOQUEANTE M8X58	02	01/06/02 31/01/03
(28A)	026/ 133486/ /	PARAFUSO COM COLAR CABECA COM SEXTAVADO INTERNO M8X58	02	01/02/03
32	N/ 090282/2 /	PARAFUSO DE CABECA SEXT.(UNIV) M8X18	01	01/06/02
34	027/ 998041/1 /	SENSOR DE PRESSAO JG.	01	01/06/02
35	027/ 133998/3 /	PARAFUSO.	01	01/06/02
36	026/ 133815/1 /	MANGUEIRA 3.5X8X135MM	01	01/06/02
36A	026/ 133973/2 /	SUPORTE P/TAMPA COBERTURA TRASEIRO LD	01	01/06/02



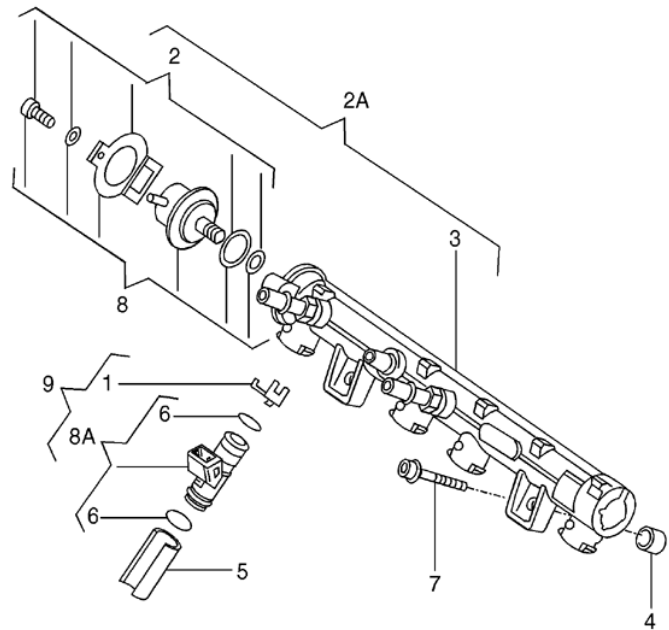












Parati 4P 06/02  
133-70

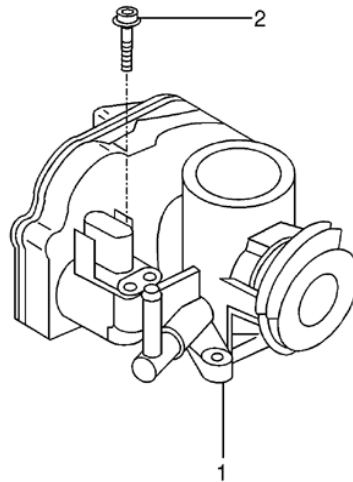
DISTRIBUIDOR DE COMBUSTIVEL  
VALVULA INJETORA

PARA MOTOR:  
1.6/1.8/2.0 L  
AP

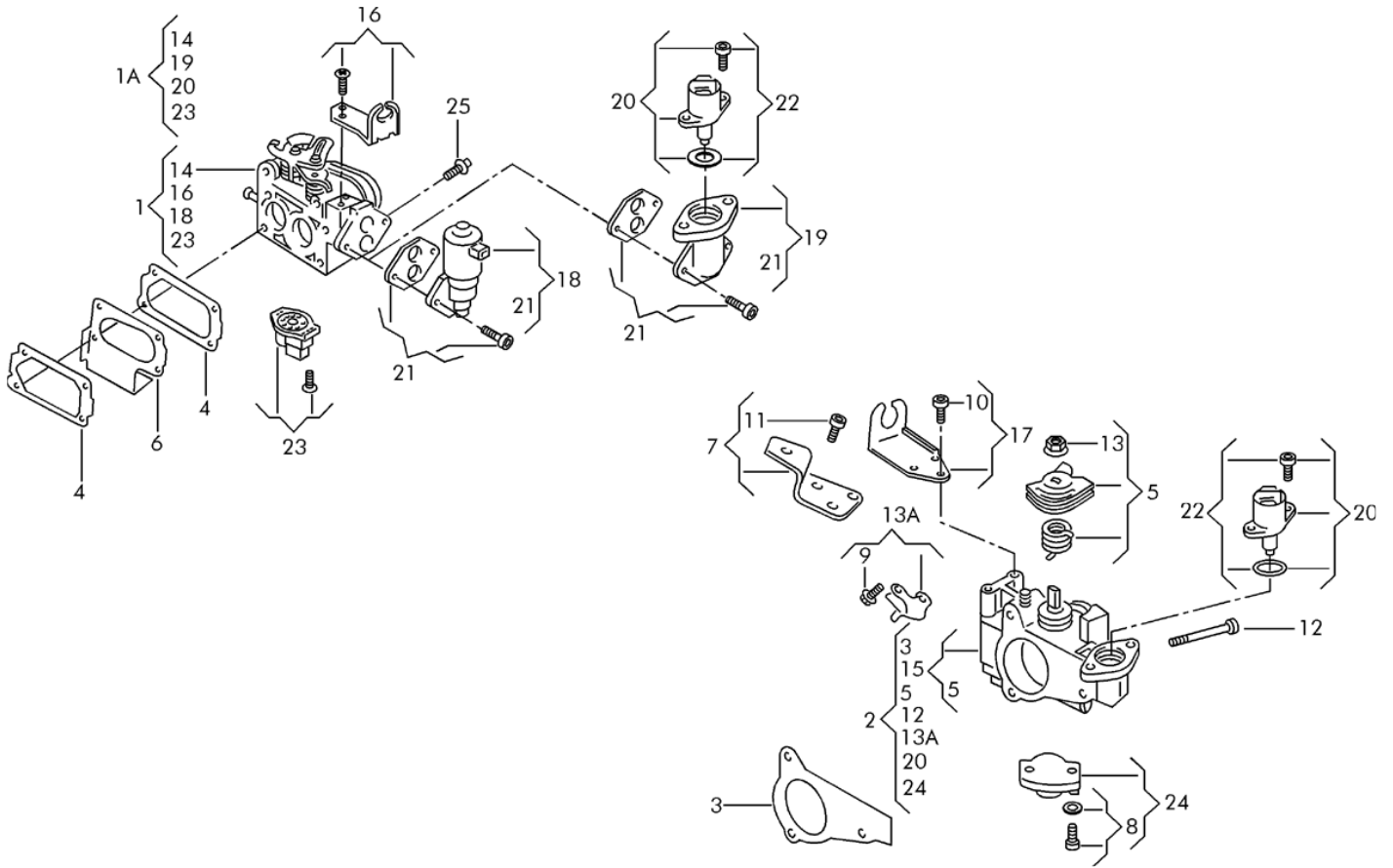
4 CILINDROS:  
UDH/UNF/UPD/  
UQG/BJF/BJY

REF.	NÚMERO DA PEÇA	DENOMINAÇÃO DA PEÇA / MODELOS - ACABAMENTOS	USO	DATAS
1	026/ 133047/2 /	TRAVA DE FECHO	04	01/06/02
(1)	026/ 133047/ /	GRAMPO BJY	04	01/02/03
2	027/ 133052/1 /	JOGO MODIFIC. PARA REGULADOR	01	01/06/02
3	026/ 133317/1 /	DISTRIBUIDOR DE COMBUSTIVEL UNF/ UPD/ UDH/ UQG PLASTICO F >> 5X-3-077 372	01	01/06/02 31/10/02
(3)	026/ 133317/N /	DISTRIBUIDOR DE COMBUSTIVEL  UNF/ UPD/ UDH/ UQG/ BJF ALUMINIO F 5X-3-077 373>> ALUMINIO PR-B1C:BJY F 5X-3-130 329>>	01 01	01/03/03 01/11/02
(3)	026/ 133317/1 /	DISTRIBUIDOR DE COMBUSTIVEL B1C/ UQG/ B1U+ UDH/ F6H+ UDH B1C/ UDH F >> 5X-3-130 328 PLASTICO	01 01	01/06/02 01/06/02 28/02/03
4	026/ 133525/1 /	BUCHA	02	01/06/02
5	026/ 133525/2 /	BUCHA	04	01/06/02
6	027/ 133669/1 /	ANEL	08	01/06/02
7	027/ 133998/5 /	PARAFUSO.	02	01/06/02
8	027/ 198052/2 /	1 JOGO DE PECAS DE FIXACAO P/ UNIDADE DE VALVULAS	01	01/06/02
		VALVULA REGULADORA DE PRESSAO		
8A	041/ 906031/ /	VALVULA INJETORA UDH/ UNF/ UQG+ B1C	04	01/06/02









Parati 4P 06/02  
133-80

**CORPO BORBOLETA**

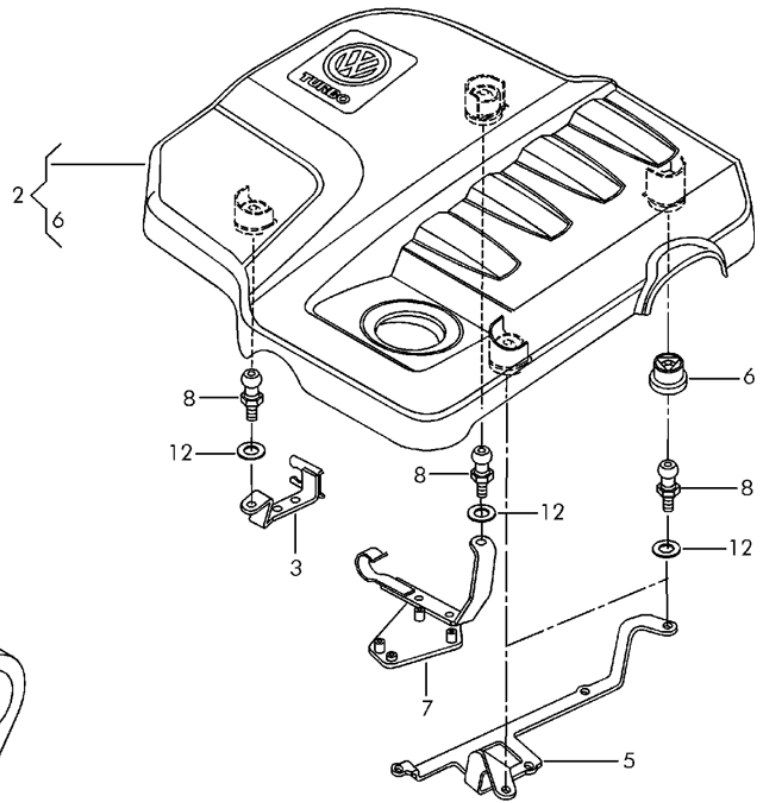
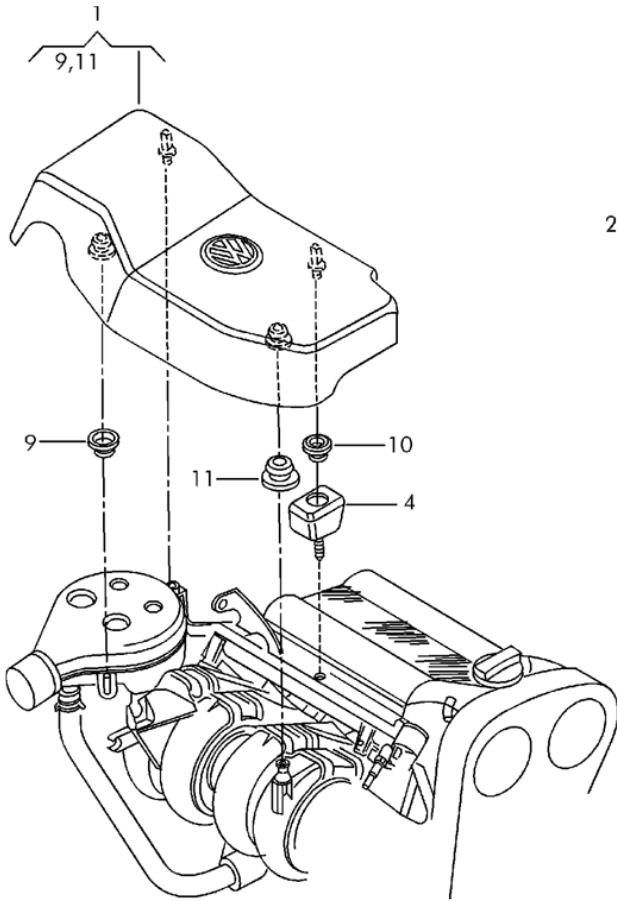
**PARA MOTOR:**  
1.6/1.8/2.0 L  
AP

**4 CILINDROS:**  
UDH/UNF/UPD/  
UQG/BJF/BJY

REF.	NÚMERO DA PEÇA	DENOMINAÇÃO DA PEÇA / MODELOS - ACABAMENTOS	USO	DATAS
2	026/ 133064/B /	CORPO BORBOLETA - COMANDO UPD	01	01/06/02
(2)	026/ 133064/ /	CORPO BORBOLETA - COMANDO UDH/ B1C+ UQG/ BJY	01	01/06/02
(2)	041/ 133064/B /	CORPO BORBOLETA - COMANDO BJF	01	01/05/03
(2)	053/ 133064/ /	CORPO BORBOLETA - COMANDO UNF	01	01/06/02
(2)	053/ 133064/A /	PECA DA VALVULA ESTRANGULAM. UQG	01	01/06/02
3	026/ 133073/3 /	ANEL DE VEDACAO	01	01/06/02
5	026/ 133347/1 /	JOGO DE PECAS	01	01/06/02
7	026/ 133973/1 /	SUPORTE P/TAMPA COBERTURA DIANTEIRO LD	01	01/06/02
8	027/ 133995/1 /	PARAFUSO.	02	01/06/02
9	026/ 133998/1 /	PARAFUSO.	02	01/06/02
10	026/ 133998/2 /	PARAFUSO.	01	01/06/02
11	027/ 133998/1 /	PARAFUSO.	03	01/06/02
12	027/ 133998/2 /	PARAFUSO.	03	01/06/02
13	027/ 133999/1 /	PORCA SEXTAVADA	01	01/06/02
13A	377/ 201833/B /	SUPORTE P/MANGUEIRA COMBUST.	01	01/06/02
20	026/ 906247/ /	ATUADOR UDH/ UQG+ B1C/ BJF/ BJY	01	01/06/02







Parati 4P 06/02  
133-90

CAPA DE COBERTURA

PARA MOTOR:  
1.0 L  
AT

4 CILINDROS:  
ASW

REF.	NÚMERO DA PEÇA	DENOMINAÇÃO DA PEÇA / MODELOS - ACABAMENTOS	USO	DATAS
2	377/ 133085/E /	CAPA DE COBERTURA	01	01/06/02
3	036/ 133477/ /	SUPORTE PARA CABO ACELERADOR	01	01/06/02
5	377/ 133973/B /	SUPORTE P/COBERTURA MOTOR	01	01/06/02
6	06A/ 103226/ /	BATENTE LIMITADOR 36	04	01/06/02
7	030/ 103585/1 /	SUPORTE TRANSFORMADOR	01	01/06/02
8	057/ 103951/ /	CABECA ESFERICA	04	01/06/02
9	377/ 129669/B /	BUCHA DE GUIA	01	01/06/02
11	377/ 129669/E /	BUCHA DE GUIA	01	01/06/02
12	N/ 015404/1 /	ARRUELA 6,4	04	01/06/02
	4 CILINDROS: ASW	CAPA DE COBERTURA	PARA MOTOR: 1.0 L AT	
-	N/ 103024/02/	PARAFUSO COM COLAR CABECA COM SEXTAVADO INTERNO M6X25	03	01/06/02

