

Parati 4P 06/02
130-15

BOMBA INJETORA

PARA MOTOR:
1.9 L
DIESEL

4 CILINDROS:
1Y/BGG

| REF. | NÚMERO DA PEÇA | DENOMINAÇÃO DA PEÇA / MODELOS - ACABAMENTOS | USO | DATAS |
|------|-----------------|---|-----|----------|
| 1 | 028/ 130115/PX/ | BOMBA INJETORA | 01 | 01/06/02 |
| (1) | 028/ 130115/Q / | BOMBA INJETORA PARA VEICS.COM AR CONDICIONADO | 01 | 01/06/02 |
| (1) | 028/ 130115/QX/ | BOMBA INJETORA PARA VEICULOS COM AR-CONDIC. E DIRECAO HIDRAULICA | 01 | 01/06/02 |
| 2 | 028/ 130111/F / | POLIA DENTADA | 01 | 01/06/02 |
| 6 | 028/ 130135/B / | DESCONECTOR ELETROMAGNETICO | 01 | 01/06/02 |
| 7 | 068/ 130139/ / | ANEL DE VEDACAO P/DISPOSITIVO DE PARAGEM ELETRO-MAGNETICO | 01 | 01/06/02 |
| 8 | 028/ 130147/J / | CONSOLE | 01 | 01/06/02 |
| 9 | N/ 012241/10/ | ARRUELA MOLA B8X15X0,8 | 04 | 01/06/02 |
| 10 | N/ 010239/11/ | PARAFUSO SEXTAVADO M8X18 | 04 | 01/06/02 |
| 11 | 028/ 130249/ / | SILENCIADOR | 01 | 01/06/02 |
| 12 | 068/ 130228/ / | ARRUELA VEDACAO | 02 | 01/06/02 |
| 13 | N/ 904314/01/ | ARCO DE SEGURANCA S8 | 01 | 01/06/02 |
| 14 | 068/ 130331/G / | ALAVANCA DE ENCOSTO | 01 | 01/06/02 |
| 15 | 068/ 130331/K / | ALAVANCA DE ENCOSTO | 01 | 01/06/02 |
| 16 | 068/ 130331/P / | ALAVANCA DE REGULAGEM | 01 | 01/06/02 |

Parati 4P 06/02
130-15

BOMBA INJETORA

PARA MOTOR:
1.9 L
DIESEL

4 CILINDROS:
1Y/BGG

| REF. | NÚMERO DA PEÇA | DENOMINAÇÃO DA PEÇA / MODELOS - ACABAMENTOS | USO | DATAS |
|------|-----------------|---|-----|----------|
| 17 | 068/ 130331/Q / | ALAVANCA DE REGULAGEM | 01 | 01/06/02 |
| 18 | 068/ 130331/R / | ALAVANCA DE ENCOSTO | 01 | 01/06/02 |
| 19 | 068/ 130331/S / | ALAVANCA DE REGULAGEM | 01 | 01/06/02 |
| 20 | 068/ 130331/T / | ALAVANCA DE REGULAGEM | 01 | 01/06/02 |
| 21 | N/ 905529/01/ | PARAFUSO DE CABECA SEXT.(UNIV) M8X16 | 03 | 01/06/02 |
| 22 | N/ 090316/1 / | PARAFUSO DE CABECA SEXT.(UNIV) M8X30-U-S1 | 03 | 01/06/02 |
| 23 | N/ 102260/01/ | PARAFUSO COM COLAR CABECA COM SEXTAVADO INTERNO M8X26 | CN | 01/06/02 |
| 25 | N/ 014782/1 / | PARAFUSO CILINDRICO SEXTAVADO INTERNO M6X25 | 02 | 01/06/02 |
| 26 | N/ 011547/6 / | ARRUELA A6,5X14X1,6 | 02 | 01/06/02 |
| 27 | 068/ 130149/H / | APOIO | 01 | 01/06/02 |
| 28 | 171/ 711512/ / | CASQUILHO | 01 | 01/06/02 |
| 30 | 068/ 130335/ / | PINO DE SUPORTE | 01 | 01/06/02 |
| 31 | 068/ 130337/ / | CASQUILHO | 02 | 01/06/02 |
| 32 | N/ 015515/1 / | PINO ESFERICO C8 | 01 | 01/06/02 |
| 33 | N/ 011523/18/ | ARRUELA A5,3X10X1 | 01 | 01/06/02 |
| 34 | 171/ 857026/A / | PORCA DE COLAR SEXTAVADA M5 | 01 | 01/06/02 |

Parati 4P 06/02
130-15

BOMBA INJETORA

PARA MOTOR:
1.9 L
DIESEL

4 CILINDROS:
1Y/BGG

| REF. | NÚMERO DA PEÇA | DENOMINAÇÃO DA PEÇA / MODELOS - ACABAMENTOS | USO | DATAS |
|------|-----------------|--|-----|----------|
| 35 | N/ 010261/3 / | PARAFUSO SEXTAVADO M4X15 | 01 | 01/06/02 |
| 38 | 068/ 130173/B / | ESTRIBO | 01 | 01/06/02 |
| 39 | 068/ 130174/ / | ESTRIBO | 01 | 01/06/02 |
| 40 | 068/ 130197/ / | PORCA CONICA | 01 | 01/06/02 |
| 41 | 068/ 130199/ / | CASQUILHO | 01 | 01/06/02 |
| 42 | 028/ 130147/D / | CHAPA SUPORTE | 01 | 01/06/02 |
| 43 | 028/ 130365/ / | HASTE DE LIGACAO | 01 | 01/06/02 |
| 44 | 068/ 130735/N / | MOLA | 01 | 01/06/02 |
| 45 | 068/ 130735/H / | MOLA | 01 | 01/06/02 |
| 46 | N/ 010216/12/ | PARAFUSO SEXTAVADO M6X18 | 01 | 01/06/02 |
| 47 | 068/ 130787/A / | ANEL DE VEDACAO | 04 | 01/06/02 |
| 48 | 028/ 130795/ / | BOCAL DE FECHAMENTO | 04 | 01/06/02 |
| 49 | N/ 012226/5 / | ARRUELA MOLA B6X12X0,5 | CN | 01/06/02 |
| 50 | N/ 012433/1 / | ARRUELA DE SEGURANCA 3,2 | 01 | 01/06/02 |
| 51 | N/ 014750/6 / | PARAFUSO CILINDRICO SEXTAVADO INTERNO M6X10 | 01 | 01/06/02 |
| 52 | N/ 902076/01/ | ARRUELA A6,4X17X1,6 | 03 | 01/06/02 |

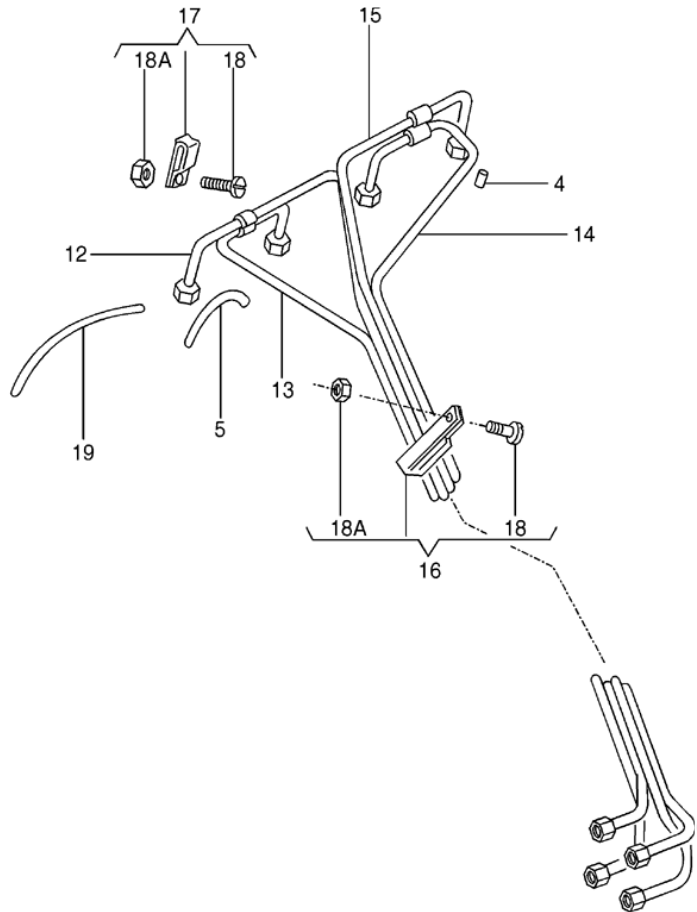
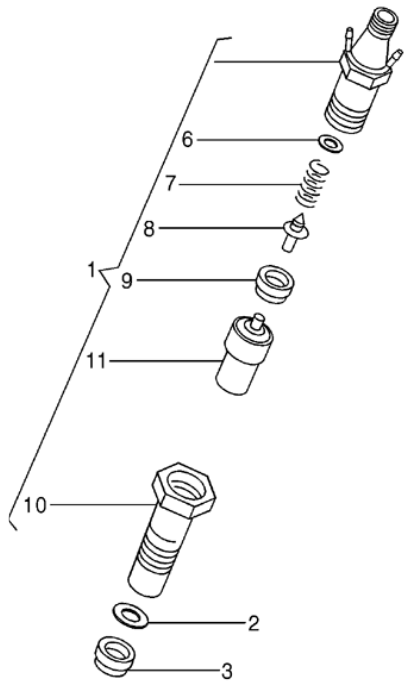
Parati 4P 06/02
130-15

BOMBA INJETORA

PARA MOTOR:
1.9 L
DIESEL

4 CILINDROS:
1Y/BGG

| REF. | NÚMERO DA PEÇA | DENOMINAÇÃO DA PEÇA / MODELOS - ACABAMENTOS | USO | DATAS |
|------|------------------------|---|--------------------------------|----------|
| 53 | N/ 014741/2 / | PARAFUSO CILINDRICO SEXTAVADO INTERNO M5X15 | 01 | 01/06/02 |
| 54 | N/ 011523/18/ | ARRUELA A5,3X10X1 | 01 | 01/06/02 |
| 55 | N/ 012326/2 / | ARRUELA DE SEGURANCA 5 | 01 | 01/06/02 |
| 56 | N/ 014702/10/ | PARAFUSO CILINDRICO SEXTAVADO INTERNO M6X15 | 02 | 01/06/02 |
| 57 | 028/ 130361/A / | ELEMENTO ATUADOR | 01 | 01/06/02 |
| | 4 CILINDROS: 1Y/BGG | BOMBA INJETORA | PARA MOTOR: 1.9 L DIESEL | |
| - | 028/ 906283/H / | VALVULA COMUTADORA MAGNETICA | 01 | 01/06/02 |
| | 4 CILINDROS: 1Y/BGG | BOMBA INJETORA | PARA MOTOR: 1.9 L DIESEL | |
| - | 028/ 907319/E / | EMISSOR DE IMPULSO | 01 | 01/06/02 |
| | 4 CILINDROS: 1Y/BGG | BOMBA INJETORA | PARA MOTOR: 1.9 L DIESEL | |
| - | 028/ 907627/ / | DESCONECTOR ELETROMAGNETICO | 01 | 01/06/02 |
| | 4 CILINDROS: 1Y/BGG | BOMBA INJETORA | PARA MOTOR: 1.9 L DIESEL | |
| - | 028/ 907627/A / | VALVULA DE CORTE COMBUSTIVEL BATENTE DE CARGA MAXIMA | 01 | 01/06/02 |



Parati 4P 06/02
130-40

BICO INJETOR
TUBO DE PRESSAO

PARA MOTOR:
1.9 L DIESEL

4 CILINDROS:
1Y/BGG

| REF. | NÚMERO DA PEÇA | DENOMINAÇÃO DA PEÇA / MODELOS - ACABAMENTOS | USO | DATAS |
|------|-----------------|--|-----|----------|
| 1 | 068/ 130202/FX/ | BICO INJETOR COMPLETO | 04 | 01/06/02 |
| 3 | 068/ 130219/ / | ARRUELA VEDACAO | 04 | 01/06/02 |
| 4 | 028/ 130229/A / | CAPA DE COBERTURA 3,8 MM | 01 | 01/06/02 |
| 5 | 059/ 130329/ / | MANGUEIRA EM ROLOS DE 5M 'UNIDADE DE ENCOMENDA 5' MARCADO COM BRANCO 3,5X1,9 | 01 | 01/06/02 |
| 6 | 068/ 130251/ / | ARRUELA DE MONTAGEM 1 | CN | 01/06/02 |
| (6) | 068/ 130252/ / | ARRUELA DE MONTAGEM 1,04 | CN | 01/06/02 |
| (6) | 068/ 130253/ / | ARRUELA DE MONTAGEM 1,1 | CN | 01/06/02 |
| (6) | 068/ 130254/ / | ARRUELA DE MONTAGEM 1,14 | CN | 01/06/02 |
| (6) | 068/ 130255/ / | ARRUELA DE MONTAGEM 1,2 | CN | 01/06/02 |
| (6) | 068/ 130256/ / | ARRUELA DE MONTAGEM 1,24 | CN | 01/06/02 |
| (6) | 068/ 130257/ / | ARRUELA DE MONTAGEM 1,3 | CN | 01/06/02 |
| (6) | 068/ 130258/ / | ARRUELA DE MONTAGEM 1,34 | CN | 01/06/02 |
| (6) | 068/ 130259/ / | ARRUELA DE MONTAGEM 1,4 | CN | 01/06/02 |
| (6) | 068/ 130260/ / | ARRUELA DE MONTAGEM 1,44 | CN | 01/06/02 |
| (6) | 068/ 130261/ / | ARRUELA DE MONTAGEM 1,5 | CN | 01/06/02 |
| (6) | 068/ 130262/ / | ARRUELA DE MONTAGEM 1,54 | CN | 01/06/02 |

| Parati 4P 06/02 130-40 | | BICO INJETOR TUBO DE PRESSAO | PARA MOTOR: 1.9 L DIESEL | 4 CILINDROS: 1Y/BGG |
|---------------------------|-----------------|--|-----------------------------|------------------------|
| REF. | NÚMERO DA PEÇA | DENOMINAÇÃO DA PEÇA / MODELOS - ACABAMENTOS | USO | DATAS |
| (6) | 068/ 130263/ / | ARRUELA DE MONTAGEM 1,6 | CN | 01/06/02 |
| (6) | 068/ 130264/ / | ARRUELA DE MONTAGEM 1,64 | CN | 01/06/02 |
| (6) | 068/ 130265/ / | ARRUELA DE MONTAGEM 1,7 | CN | 01/06/02 |
| (6) | 068/ 130266/ / | ARRUELA DE MONTAGEM 1,74 | CN | 01/06/02 |
| (6) | 068/ 130267/ / | ARRUELA DE MONTAGEM 1,8 | CN | 01/06/02 |
| (6) | 068/ 130268/ / | ARRUELA DE MONTAGEM 1,84 | CN | 01/06/02 |
| (6) | 068/ 130269/ / | ARRUELA DE MONTAGEM 1,9 | CN | 01/06/02 |
| (6) | 068/ 130270/ / | ARRUELA DE MONTAGEM 1,94 | CN | 01/06/02 |
| 7 | 068/ 130271/1 / | MOLA DE PRESSAO | 04 | 01/06/02 |
| 8 | 068/ 130273/2 / | PINO DE PRESSAO | 04 | 01/06/02 |
| 9 | 068/ 130275/1 / | ASSENTO DE MOLA | 04 | 01/06/02 |
| 10 | 068/ 130277/ / | CORPO INJETOR COM AGULHA | 04 | 01/06/02 |
| 12 | 028/ 130301/L / | TUBO DE PRESSAO CILINDRO 1 PARA VEICS.COM AR CONDICIONADO | 01 | 01/06/02 |
| (12) | 028/ 130301/Q / | TUBO DE PRESSAO CILINDRO 1 | 01 | 01/06/02 |
| 13 | 028/ 130302/L / | TUBO DE PRESSAO CILINDRO 2 PARA VEICS.COM AR CONDICIONADO | 01 | 01/06/02 |
| (13) | 028/ 130302/Q / | TUBO DE PRESSAO CILINDRO 2 | | |

