

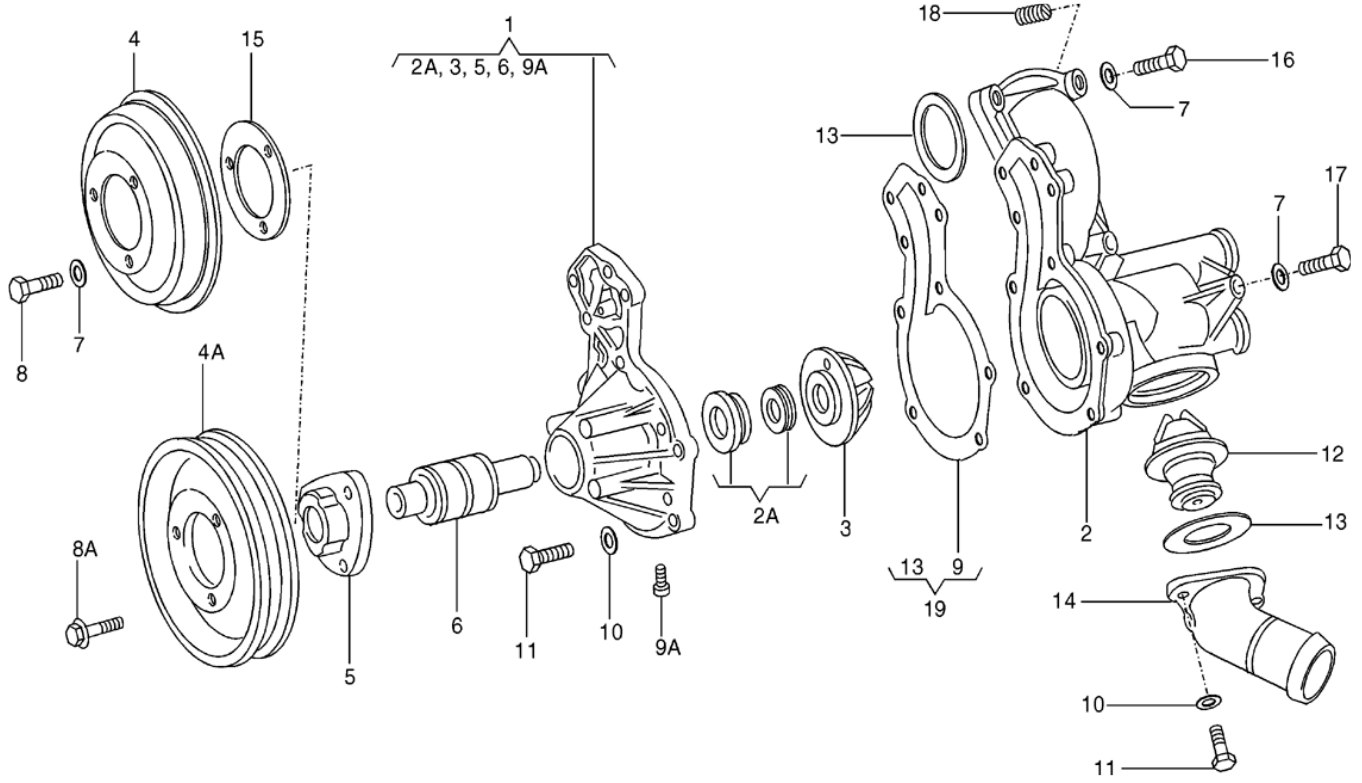
Parati 4P 06/02
121-10

BOMBA DE AGUA
POLIA
BOCAL DE TUBO
THERMOSTATO (REG.AGUA ARREFEC.)

PARA MOTOR:
1.6/18/2.0 L
AP

4 CILINDROS:
UDH/UNF/UPD/
UQG/BJF/BJY

REF.	NÚMERO DA PEÇA	DENOMINAÇÃO DA PEÇA / MODELOS - ACABAMENTOS	USO	DATAS
1	026/ 121005/Q /	TAMPA DA BOMBA D'AGUA 1N0	01	01/06/02
(1)	026/ 121005/N /	TAMPA DA BOMBA 1N1 PARA VEICULOS COM DIRECAO HIDRAULICA	01	01/06/02
2	026/ 121035/ /	CARCACA DA BOMBA DE AGUA ALTERNADA 037 121 013 RA	01	01/06/02
(2)	037/ 121013/RA/	CARCACA DA BOMBA DE AGUA ALTERNADA 026 121 035	01	01/06/02
2A	051/ 121017/ /	ANEL DESLIZANTE	01	01/06/02
3	056/ 121021/ /	RODA DE PALHETAS	01	01/06/02
4	026/ 121031/ /	POLIA TRAPEZOIDAL 1N0+ 9AA/ 9AF/ 9AY/ 9AZ	01	01/06/02
(4)	048/ 121031/1 /	POLIA 1N1/ 1N0+ 9AB/ 9AW PARA VEICULOS COM DIRECAO HIDRAULICA	01	01/06/02
5	068/ 121033/3 /	CUBO	01	01/06/02
6	026/ 119111/1 /	MANCAL 1N0	01	01/06/02
(6)	026/ 119111/2 /	MANCAL 1N1 PARA VEICULOS COM DIRECAO HIDRAULICA	01	01/06/02
8	N/ 014706/7 /	PARAFUSO CILINDRICO SEXTAVADO INTERNO M8X12	04	01/06/02
9	026/ 121041/M /	VEDACAO		



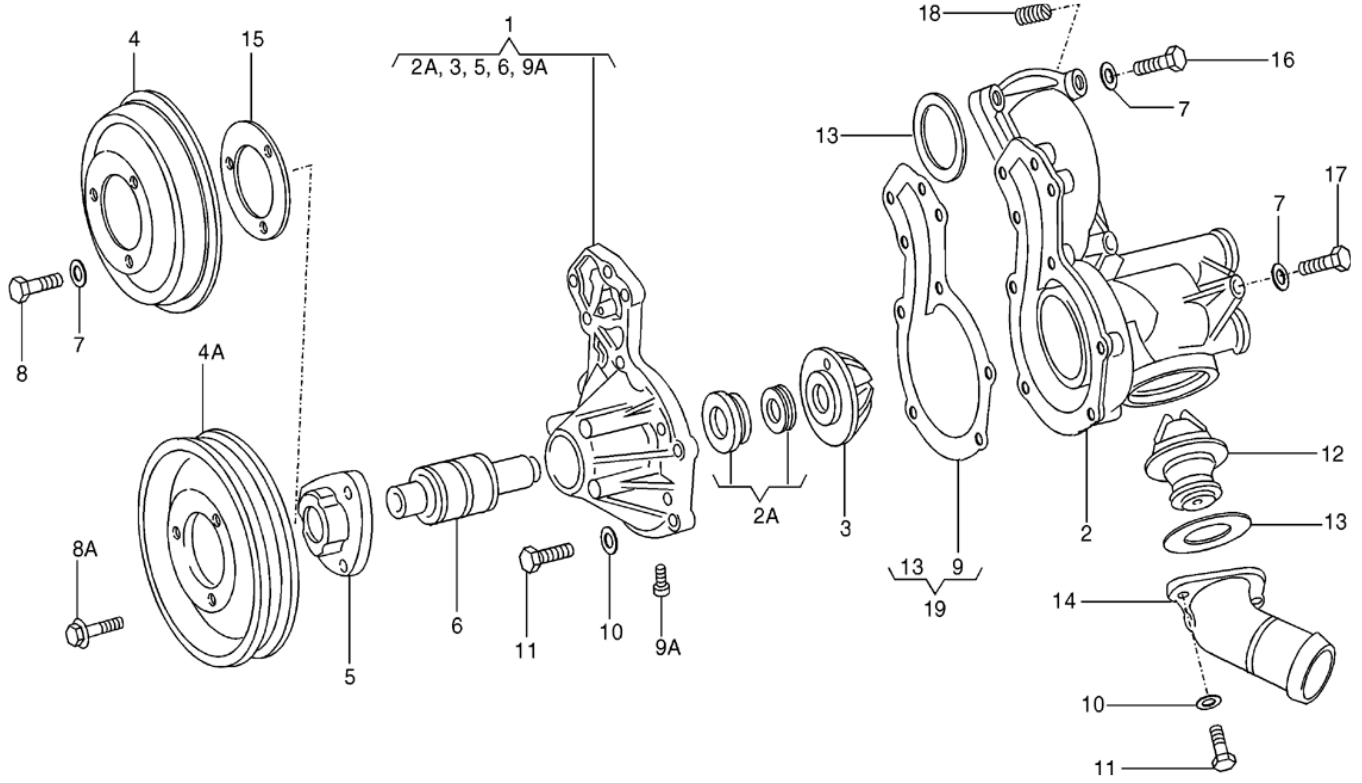
Parati 4P 06/02
121-20

BOMBA DE AGUA
POLIA
BOCAL DE TUBO
TERMOSTATO (REG.AGUA ARREFEC.)

PARA MOTOR:
1.9 L
DIESEL

4 CILINDROS:
1Y

REF.	NÚMERO DA PEÇA	DENOMINAÇÃO DA PEÇA / MODELOS - ACABAMENTOS	USO	DATAS
1	026/ 121005/N /	TAMPA DA BOMBA	01	01/06/02
2	026/ 121035/ /	CARCACA DA BOMBA DE AGUA	01	01/06/02
(2)	037/ 121013/RA/	CARCACA DA BOMBA DE AGUA	01	01/06/02
2A	051/ 121017/ /	ANEL DESLIZANTE	01	01/06/02
3	056/ 121021/ /	RODA DE PALHETAS	01	01/06/02
4A	028/ 121031/1 /	POLIA	01	01/06/02
5	068/ 121033/3 /	CUBO	01	01/06/02
6	026/ 119111/2 /	MANCAL	01	01/06/02
8A	N/ 014706/7 /	PARAFUSO CILINDRICO SEXTAVADO INTERNO M8X12	03	01/06/02
9	026/ 121041/M /	VEDACAO	01	01/06/02
(9)	026/ 121041/2 /	JUNTA	01	01/06/02
9A	049/ 121099/ /	TAMPAO	01	01/06/02
10	N/ 012226/5 /	ARRUELA MOLA B6X12X0,5	10	01/06/02
11	N/ 010222/8 /	PARAFUSO SEXTAVADO M6X22	10	01/06/02
12	056/ 121113/D /	TERMOSTATO (REG.AGUA ARREFEC.)	01	01/06/02



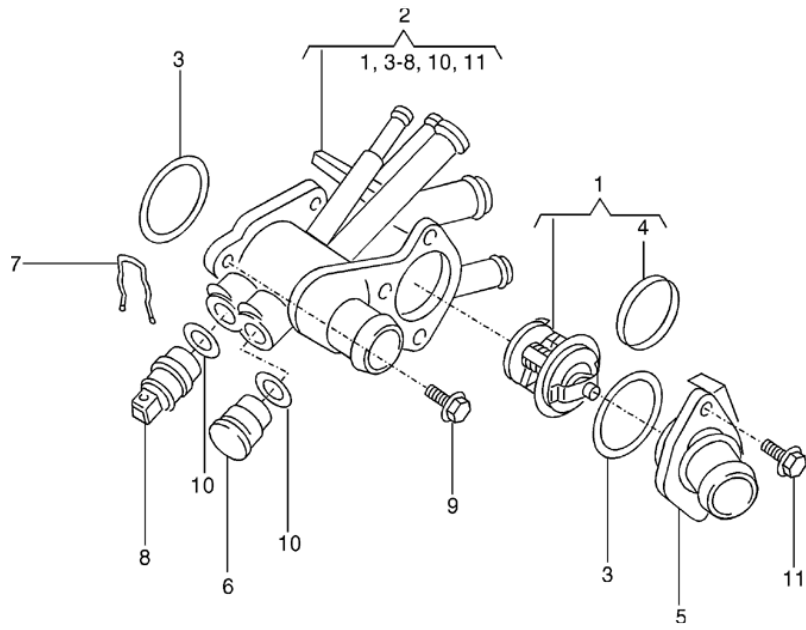
Parati 4P 06/02
121-20

BOMBA DE AGUA
POLIA
BOCAL DE TUBO
TERMOSTATO (REG.AGUA ARREFEC.)

PARA MOTOR:
1.9 L
DIESEL

4 CILINDROS:
1Y

REF.	NÚMERO DA PEÇA	DENOMINAÇÃO DA PEÇA / MODELOS - ACABAMENTOS	USO	DATAS
1	026/ 121005/N /	TAMPA DA BOMBA	01	01/06/02
2	026/ 121035/ /	CARCACA DA BOMBA DE AGUA	01	01/06/02
(2)	037/ 121013/RA/	CARCACA DA BOMBA DE AGUA	01	01/06/02
2A	051/ 121017/ /	ANEL DESLIZANTE	01	01/06/02
3	056/ 121021/ /	RODA DE PALHETAS	01	01/06/02
4A	028/ 121031/1 /	POLIA	01	01/06/02
5	068/ 121033/3 /	CUBO	01	01/06/02
6	026/ 119111/2 /	MANCAL	01	01/06/02
8A	N/ 014706/7 /	PARAFUSO CILINDRICO SEXTAVADO INTERNO M8X12	03	01/06/02
9	026/ 121041/M /	VEDACAO	01	01/06/02
(9)	026/ 121041/2 /	JUNTA	01	01/06/02
9A	049/ 121099/ /	TAMPAO	01	01/06/02
10	N/ 012226/5 /	ARRUELA MOLA B6X12X0,5	10	01/06/02
11	N/ 010222/8 /	PARAFUSO SEXTAVADO M6X22	10	01/06/02
12	056/ 121113/D /	TERMOSTATO (REG.AGUA ARREFEC.)	01	01/06/02



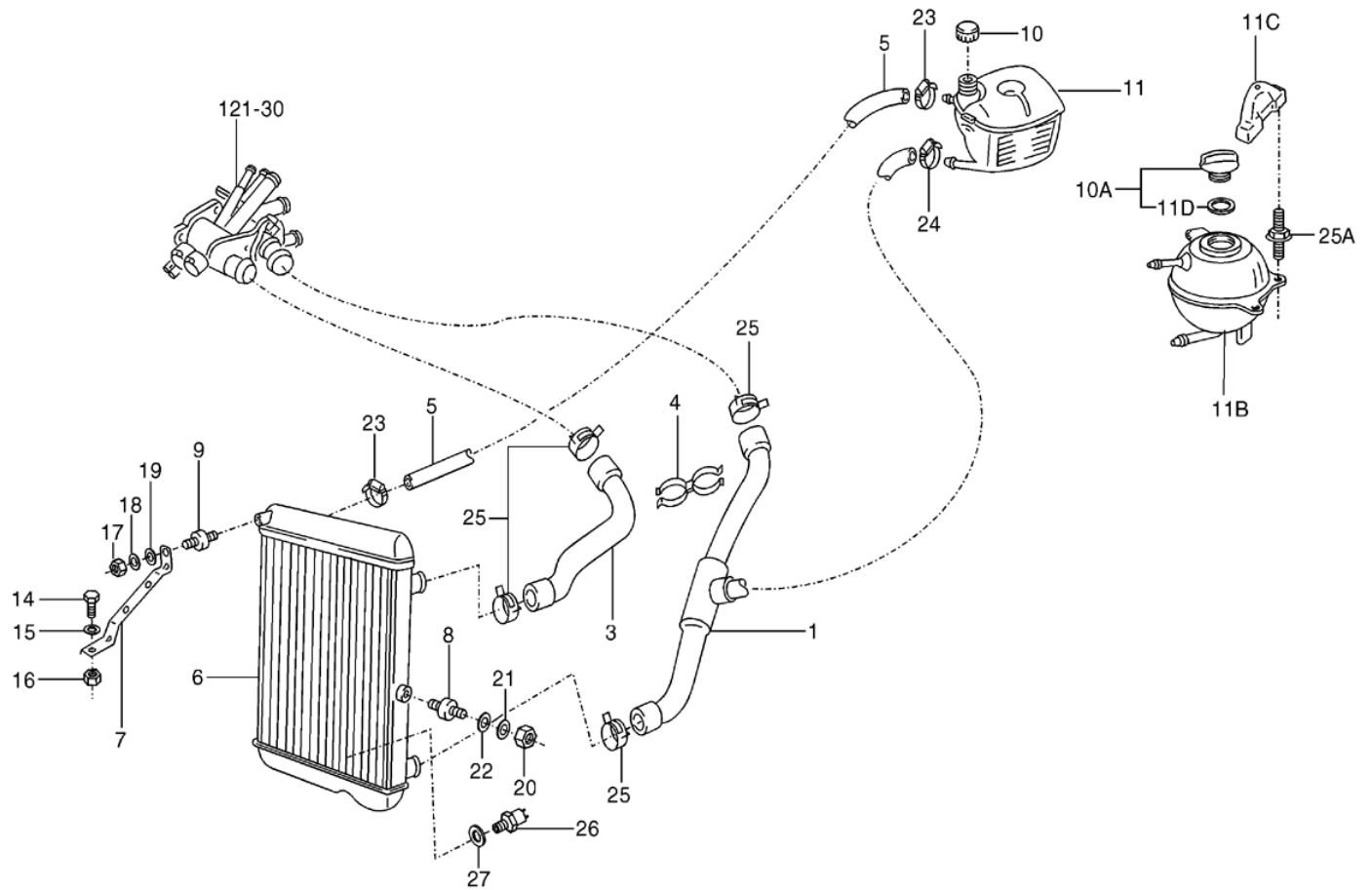
Parati 4P 06/02
121-30

TERMOSTATO (REG.AGUA ARREFEC.)

PARA MOTOR:
1.0 L
AT

4 CILINDROS:
ASW/AZP

REF.	NÚMERO DA PEÇA	DENOMINAÇÃO DA PEÇA / MODELOS - ACABAMENTOS	USO	DATAS
1	032/ 121110/B /	TERMOSTATO (REG.AGUA ARREFEC.) 87C-102C ASW	01	01/06/02
(1)	032/ 121110/C /	TERMOSTATO (REG.AGUA ARREFEC.) 80C-95C AZP	01	01/06/02
(2)	030/ 121111/AA/	TERMOSTATO (REG.AGUA ARREFEC.) AZP+ 9AA/ 9AF PARA VEICS.COM AR CONDICIONADO	01	01/06/02
(2)	030/ 121111/AC/	TERMOSTATO (REG.AGUA ARREFEC.) ASW+ 9AB/ 9AF	01	01/06/02
(2)	030/ 121111/AD/	TERMOSTATO (REG.AGUA ARREFEC.) ASW+ 9AY	01	01/06/02
3	032/ 121119/H /	ANEL DE VEDACAO REDONDO 48X4,2	02	01/06/02
4	032/ 121119/E /	ANEL DE VEDACAO	01	01/06/02
5	032/ 121121/K /	TAMPA PARA TERMOSTATO	01	01/06/02
6	357/ 121140/ /	TAMPAO	02	01/06/02
7	032/ 121142/ /	MOLA DE RETENCAO	03	01/06/02
8	030/ 919501/ /	SENSOR DE TEMPERATURA 4 POLOS PRETO /AMARELO ASW	01	01/06/02
(8)	059/ 919501/A /	SENSOR DE TEMPERATURA DUPLO 4 POLOS VERDE 20MM AZP	01	01/06/02
9	N/ 100050/04/	PARAFUSO DE CABECA SEXT.(UNIV) M6X30	03	01/06/02
10	N/ 903168/02/	ANEL DE VEDACAO REDONDO 19,6X3,6	CN	01/06/02
11	N/ 906298/01/	PARAFUSO AUTO-ATAR.SEXTAVADO H7X20	02	01/06/02



Parati 4P 06/02
121-40

ARREFECIMENTO A AGUA
RADIADOR DE AGUA
RESERVATORIO DE COMPENSACAO

PARA MOTOR:
1.0 L
ASPIRADO
AT

4 CILINDROS:
AZP

REF.	NÚMERO DA PEÇA	DENOMINAÇÃO DA PEÇA / MODELOS - ACABAMENTOS	USO	DATAS
1	5X0/ 121051/B /	MANGUEIRA FLEXIVEL	01	01/06/02
3	377/ 121101/E /	MANGUEIRA D'AGUA (TUBO > RADIADOR DE AGUA)	01	01/06/02
4	377/ 121103/B /	PRESILHA	01	01/06/02
5	377/ 121197/E /	MANGUEIRA FLEXIVEL	01	01/06/02
6	5X3/ 121251/ /	RADIADOR DE AGUA PARA VEICS.COM AR CONDICIONADO	01	01/06/02
(6)	5X3/ 121253/A /	RADIADOR DE AGUA	01	01/06/02
7	377/ 121263/A /	SUPORTE P/RADIADOR DE AGUA	01	01/06/02
8	377/ 121273/ /	MANCAL DE BORRACHA	02	01/06/02
9	377/ 121275/ /	MANCAL DE BORRACHA	01	01/06/02
10A	1H0/ 121321/C /	TAMPA DE FECHAMENTO	01	01/06/02
11B	5X0/ 121407/ /	RESERVATORIO DE COMPENSACAO	01	01/06/02
11C	5X0/ 121422/ /	CAPA DE COBERTURA	01	01/06/02
11D	1H0/ 121687/A /	ANEL DE VEDACAO REDONDO 28,5X3,8	01	01/06/02
14	N/ 010215/13/	PARAFUSO SEXTAVADO M6X15	01	01/06/02
15	N/ 011666/7 /	ARRUELA B6,4X18X1,6	01	01/06/02

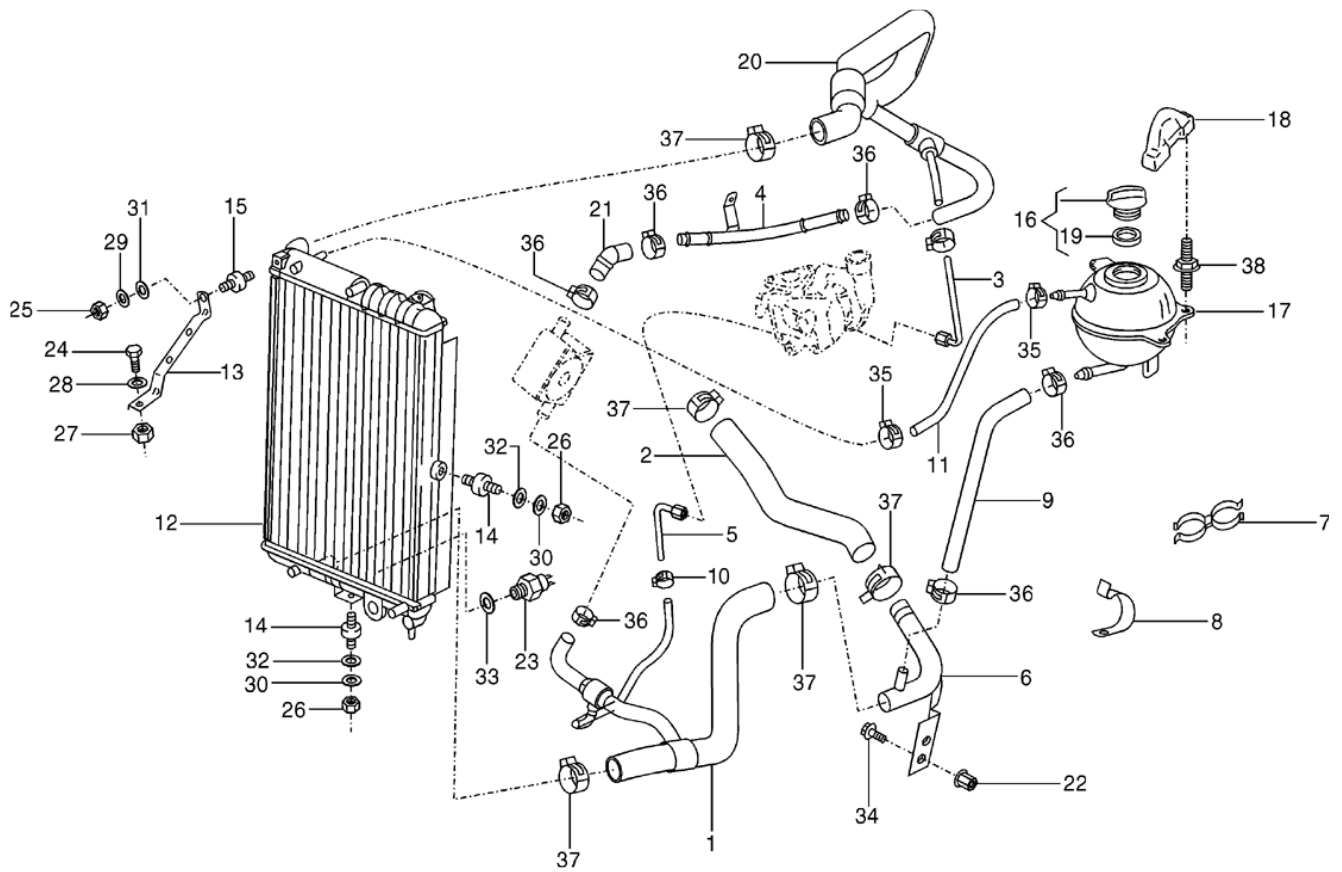
Parati 4P 06/02
121-40

ARREFECIMENTO A AGUA
RADIADOR DE AGUA
RESERVATORIO DE COMPENSACAO

PARA MOTOR:
1.0 L
ASPIRADO
AT

4 CILINDROS:
AZP

REF.	NÚMERO DA PEÇA	DENOMINAÇÃO DA PEÇA / MODELOS - ACABAMENTOS	USO	DATAS
16	N/ 011183/4 /	PORCA SEXTAVADA M6	01	01/06/02
17	N/ 011006/2 /	PORCA SEXTAVADA M6	01	01/06/02
18	N/ 011695/2 /	ARRUELA 6,1X18	01	01/06/02
19	N/ 012226/2 /	ARRUELA MOLA B6	01	01/06/02
20	N/ 011008/13/	PORCA SEXTAVADA M8	02	01/06/02
21	N/ 011696/1 /	ARRUELA 8,1X24X1,5	02	01/06/02
22	N/ 012241/1 /	ARRUELA MOLA B8X15X0,8	02	01/06/02
23	N/ 102922/01/	PRESILHA DE FITA ELASTICA A14X12	01	01/06/02 30/06/03
(23)	N/ 906867/01/	PRESILHA DE FITA ELASTICA A14X12	01	01/07/03
24	N/ 906555/01/	PRESILHA DE FITA ELASTICA 23X12	01	01/06/02
25	N/ 906558/01/	PRESILHA DE FITA ELASTICA 40X12	04	01/06/02
25A	N/ 909503/01/	PRISIONEIRO M6	02	01/06/02
27	377/ 121980/ /	ANEL DE VEDACAO A22X29	01	01/06/02



Parati 4P 06/02
121-43

ARREFECIMENTO A AGUA
RADIADOR DE AGUA
RESERVATORIO DE COMPENSACAO

PARA MOTOR:
1.0 L
TURBO
AT

4 CILINDROS:
ASW

REF.	NÚMERO DA PEÇA	DENOMINAÇÃO DA PEÇA / MODELOS - ACABAMENTOS	USO	DATAS
1	377/ 121051/AA/	MANGUEIRA FLEXIVEL	01	01/06/02
2	377/ 121051/Q /	MANGUEIRA	01	01/06/02
3	377/ 121065/AH/	MANGUEIRA D'AGUA	01	01/06/02
4	377/ 121065/AJ/	MANGUEIRA D'AGUA	01	01/06/02
5	377/ 121065/AK/	MANGUEIRA D'AGUA	01	01/06/02
6	377/ 121065/AN/	MANGUEIRA D'AGUA	01	01/06/02
7	377/ 121103/B /	PRESILHA	01	01/06/02
8	377/ 121103/F /	PRESILHA	01	01/06/02
9	377/ 121109/N /	MANGUEIRA D'AGUA	01	01/06/02
10	5X0/ 121153/ /	BRACADEIRA	02	01/06/02
11	377/ 121197/E /	MANGUEIRA FLEXIVEL	01	01/06/02
12	5X3/ 121253/C /	RADIADOR DE AGUA	01	01/06/02
(12)	377/ 121251/J /	RADIADOR DE AGUA PARA VEICS.COM AR CONDICIONADO	01	01/06/02
13	377/ 121263/A /	SUPORTE P/RADIADOR DE AGUA	01	01/06/02
14	377/ 121273/ /	MANCAL DE BORRACHA	02	01/06/02

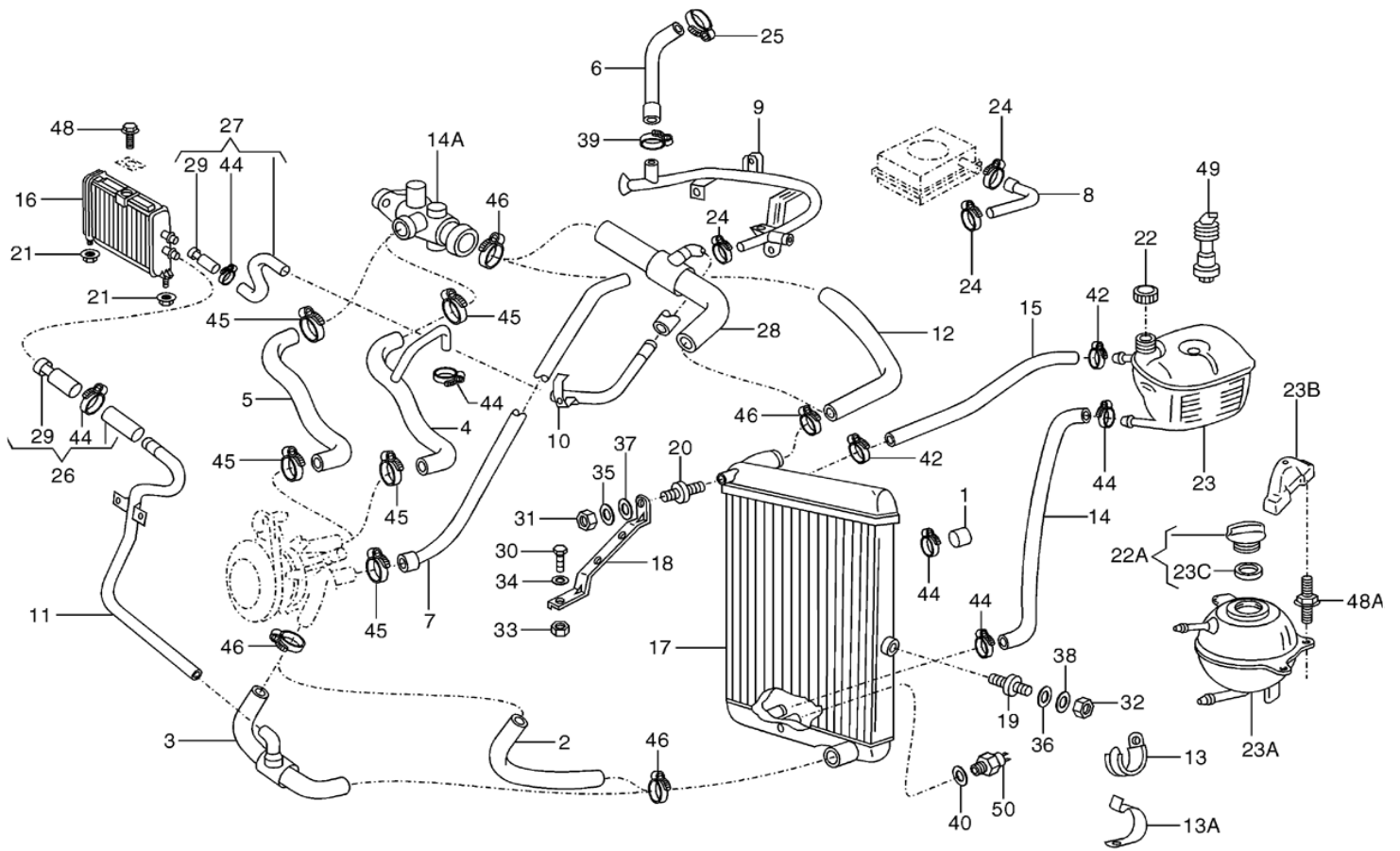
Parati 4P 06/02
121-43

ARREFECIMENTO A AGUA
RADIADOR DE AGUA
RESERVATORIO DE COMPENSACAO

PARA MOTOR:
1.0 L
TURBO
AT

4 CILINDROS:
ASW

REF.	NÚMERO DA PEÇA	DENOMINAÇÃO DA PEÇA / MODELOS - ACABAMENTOS	USO	DATAS
15	377/ 121275/ /	MANCAL DE BORRACHA	01	01/06/02
16	1H0/ 121321/C /	TAMPA DE FECHAMENTO	01	01/06/02
17	5X0/ 121407/ /	RESERVATORIO DE COMPENSACAO	01	01/06/02
18	5X0/ 121422/ /	CAPA DE COBERTURA	01	01/06/02
19	1H0/ 121687/A /	ANEL DE VEDACAO REDONDO 28,5X3,8	01	01/06/02
20	377/ 122101/D /	MANGUEIRA D'AGUA SUPERIOR	01	01/06/02
21	377/ 122101/H /	MANGUEIRA	01	01/06/02
22	377/ 941941/ /	PORCA DE REBITE	02	01/06/02
23	547/ 959481/ /	INTERRUPTOR TERMICO	01	01/06/02
24	N/ 010215/13/	PARAFUSO SEXTAVADO M6X15	01	01/06/02
25	N/ 011006/2 /	PORCA SEXTAVADA M6	01	01/06/02
26	N/ 011008/13/	PORCA SEXTAVADA M8	02	01/06/02
27	N/ 011183/4 /	PORCA SEXTAVADA M6	01	01/06/02
28	N/ 011666/7 /	ARRUELA B6,4X18X1,6	01	01/06/02
29	N/ 011695/2 /	ARRUELA 6,1X18	01	01/06/02
30	N/ 011696/1 /	ARRUELA 8,1X24X1,5	02	01/06/02



Parati 4P 06/02
121-45

ARREFECIMENTO A AGUA
RADIADOR DE AGUA
RESERVATORIO DE COMPENSACAO

PARA MOTOR:
1.6/1.8/2.0 L
AP

4 CILINDROS:
UDH/UNF/UPD/
UQG/BJF/BJY

REF.	NÚMERO DA PEÇA	DENOMINAÇÃO DA PEÇA / MODELOS - ACABAMENTOS	USO	DATAS
2	377/ 121051/C /	MANGUEIRA D'AGUA (FLANGE > RADIADOR DE AGUA) INFERIOR	01	01/06/02
3	377/ 121051/J /	MANGUEIRA DE LIGACAO PARA VEICS.COM AR CONDICIONADO	01	01/06/02
4	026/ 121053/1 /	MANGUEIRA D'AGUA (FLANGE > BOMBA DE AGUA) UQG	01	01/06/02
5	026/ 121053/3 /	MANGUEIRA D'AGUA (FLANGE > BOMBA DE AGUA) UDH/ UNF/ UPD # BJY	01	01/06/02
(5)	041/ 121053/ /	MANGUEIRA D'AGUA UDH+ B1C/ BJF	01	01/02/03
7	305/ 121063/2 /	MANGUEIRA D'AGUA	01	01/06/02
8	325/ 121063/2 /	MANGUEIRA D'AGUA UDH+ F6H/ UQG	01	01/06/02
9	377/ 121065/AA/	MANGUEIRA D'AGUA UDH/ UNF/ UPD	01	01/06/02
(9)	377/ 121065/H /	TUBO DE AGUA UDH+ F6H/ UQG PARA VEICS.COM AR CONDICIONADO	01	01/06/02
(9)	377/ 121065/J /	MANGUEIRA D'AGUA UDH/ UNF/ UPD # BJF/ BJY PARA VEICS.COM AR CONDICIONADO	01	01/06/02
(9)	5X0/ 121065/ /	TUBO DE AGUA UQG	01	01/06/02
10	377/ 121065/AE/	MANGUEIRA SUPERIOR UDH+ F6H/ UDH+ B1C/ UQG/ UNF PARA VEICS.COM AR CONDICIONADO	01	01/06/02
11	377/ 121065/AF/	TUBO DE AGUA INFERIOR UDH+ F6H/ UDH+ B1C/ UQG/ UNF PARA VEICS.COM AR CONDICIONADO	01	01/06/02
12	377/ 121101/C /	MANGUEIRA	01	01/06/02

Parati 4P 06/02
121-45

ARREFECIMENTO A AGUA
RADIADOR DE AGUA
RESERVATORIO DE COMPENSAÇÃO

PARA MOTOR:
1.6/1.8/2.0 L
AP

4 CILINDROS:
UDH/UNF/UPD/
UQG/BJF/BJY

REF.	NÚMERO DA PEÇA	DENOMINAÇÃO DA PEÇA / MODELOS - ACABAMENTOS	USO	DATAS
13A	377/ 121103/F /	PRESILHA UDH+ B1C/ UQG/ BJY+ B1C PARA VEICS.COM AR CONDICIONADO	01	01/06/02
14	377/ 121109/L /	MANGUEIRA FLEXIVEL	01	01/06/02
15	377/ 121197/E /	MANGUEIRA FLEXIVEL	01	01/06/02
16	373/ 121251/ /	RADIADOR DE AGUA AUXILIAR UDH+ B1C/ UDH+ F6H/ UQG/ BJY/ UNF+ F6H PARA VEICS.COM AR CONDICIONADO	01	01/06/02
17	377/ 121251/RA/	RADIADOR DE AGUA UNF+ F6H	01	01/06/02
(17)	377/ 121251/RA/	RADIADOR DE AGUA UDH/ UQG/ BJY/ PARA VEICS.COM AR CONDICIONADO	01	01/06/02
(17)	377/ 121253/B /	RADIADOR DE AGUA UNF/ UPD	01	01/06/02
(17)	5X0/ 121253/ /	RADIADOR DE AGUA UPD+ UNF+ 9AW/ BJY/ UDH+ 9AA/ 9AF/ 9AY/ 9AZ	01	01/06/02
(17)	5X0/ 121253/A /	RADIADOR DE AGUA BJF	01	01/05/03
(17)	5X0/ 121253/B /	RADIADOR DE AGUA BJF PARA VEICS.COM AR CONDICIONADO	01	01/05/03
18	377/ 121263/A /	SUPORTE P/RADIADOR DE AGUA	01	01/06/02
19	377/ 121273/ /	MANCAL DE BORRACHA	02	01/06/02
20	377/ 121275/ /	MANCAL DE BORRACHA	01	01/06/02
21	373/ 121276/ /	BUCHA UDH+ F6H/ UQG+ F0A/ F5V/ BJY+ F6H/ PARA VEICS.COM AR CONDICIONADO	02	01/06/02
22A	1H0/ 121321/C /	TAMPA DE FECHAMENTO		

Parati 4P 06/02
121-45

ARREFECIMENTO A AGUA
RADIADOR DE AGUA
RESERVATORIO DE COMPENSACAO

PARA MOTOR:
1.6/1.8/2.0 L
AP

4 CILINDROS:
UDH/UNF/UPD/
UQG/BJF/BJY

REF.	NÚMERO DA PEÇA	DENOMINAÇÃO DA PEÇA / MODELOS - ACABAMENTOS	USO	DATAS
			01	01/06/02
23A	5X0/ 121407/ /	RESERVATORIO DE COMPENSACAO	01	01/06/02
23B	5X0/ 121422/ /	CAPA DE COBERTURA	01	01/06/02
23C	1H0/ 121687/A /	ANEL DE VEDACAO REDONDO 28,5X3,8	01	01/06/02
24	377/ 121994/ /	ESTRIBO DE RETENCAO 25X12	CN	01/06/02
26	377/ 122051/ /	MANGUEIRA D'AGUA UDH+ B1C/ UDH+ F6H/ UQG/ BJY/ UNF+ F6H PARA VEICS.COM AR CONDICIONADO	01	01/06/02
27	377/ 122101/ /	MANGUEIRA D'AGUA UDH+ B1C/ UDH+ F6H/ UQG/ BJY/ UNF+ F6H PARA VEICS.COM AR CONDICIONADO	01	01/06/02
28	377/ 122101/A /	MANGUEIRA D'AGUA (FLANGE > RADIADOR DE AGUA) UDH+ F5V/ UQG/ BJY/ UNF+ F6H/ BHG+ F5V PARA VEICS.COM AR CONDICIONADO	01	01/06/02
29	373/ 122291/A /	CONEXAO DA MANGUEIRA UDH+ F6H/ UQG/ UNF+ F6H PARA VEICS.COM AR CONDICIONADO	02	01/06/02
30	N/ 010215/13/	PARAFUSO SEXTAVADO M6X15	01	01/06/02
32	N/ 011008/13/	PORCA SEXTAVADA M8	02	01/06/02
33	N/ 011183/4 /	PORCA SEXTAVADA M6	01	01/06/02
35	N/ 011695/2 /	ARRUELA 6,1X18	01	01/06/02
36	N/ 011696/1 /	ARRUELA 8,1X24X1,5	02	01/06/02
37	N/ 012226/2 /	ARRUELA MOLA B6	01	01/06/02

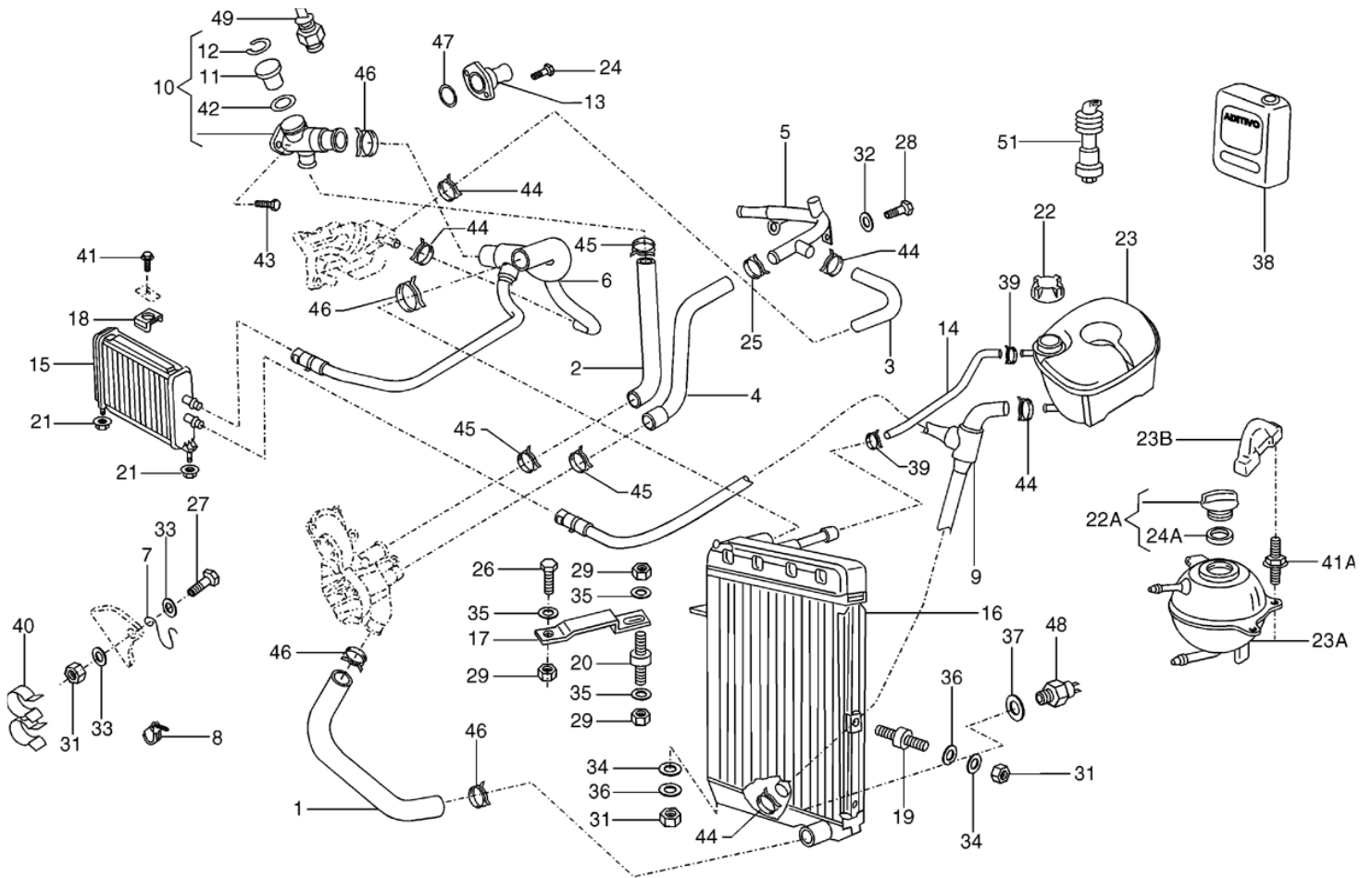
Parati 4P 06/02
121-45

ARREFECIMENTO A AGUA
RADIADOR DE AGUA
RESERVATORIO DE COMPENSACAO

PARA MOTOR:
1.6/1.8/2.0 L
AP

4 CILINDROS:
UDH/UNF/UPD/
UQG/BJF/BJY

REF.	NÚMERO DA PEÇA	DENOMINAÇÃO DA PEÇA / MODELOS - ACABAMENTOS	USO	DATAS
40	377/ 121980/ /	ANEL DE VEDACAO A22X29	01	01/06/02
42	N/ 102922/01/	PRESILHA DE FITA ELASTICA A14X12	01	01/06/02 30/06/03
(42)	N/ 906867/01/	PRESILHA DE FITA ELASTICA A14X12	01	01/07/03
44	N/ 906555/01/	PRESILHA DE FITA ELASTICA 23X12	CN	01/06/02
45	N/ 906557/01/	PRESILHA DE FITA ELASTICA 32X12	03	01/06/02
46	N/ 906558/01/	PRESILHA DE FITA ELASTICA 40X12	04	01/06/02
48	N/ 909090/01/	PARAFUSO SEXTAVADO M6X38MM UDH+ B1C/ UDH+ F6H/ UQG/ BJY PARA VEICS.COM AR CONDICIONADO	01	01/06/02
48A	N/ 909503/01/	PRISIONEIRO M6	02	01/06/02
50	547/ 959481/ /	INTERRUPTOR TERMICO	01	01/06/02
(50)	547/ 959481/A /	INTERRUPTOR TERMICO PARA VEICS.COM AR CONDICIONADO	01	01/06/02
-	N/ 100173/02/	PORCA SEXTAVADA M5 UDH+ B1C/ UQG/ BJY PARA VEICS.COM AR CONDICIONADO	02	01/06/02
-	N/ 908613/01/	PARAFUSO. M6X16 UDH+ B1C/ UQG # BJY PARA VEICS.COM AR CONDICIONADO	01	01/06/02



Parati 4P 06/02
121-61

ARREFECIMENTO A AGUA
RADIADOR DE AGUA
RESERVATORIO DE COMPENSACAO

PARA MOTOR:
1.9 L
DIESEL

4 CILINDROS:
1Y/BGG

REF.	NÚMERO DA PEÇA	DENOMINAÇÃO DA PEÇA / MODELOS - ACABAMENTOS	USO	DATAS
1	377/ 121051/M /	MANGUEIRA DE LIGACAO PARA VEICS.COM AR CONDICIONADO	01	01/06/02
(1)	377/ 121051/L /	MANGUEIRA DE LIGACAO	01	01/06/02
2	028/ 121053/1 /	MANGUEIRA D'AGUA	01	01/06/02
3	377/ 121063/C /	MANGUEIRA FLEXIVEL	01	01/06/02
4	377/ 121063/D /	MANGUEIRA FLEXIVEL	01	01/06/02
5	377/ 121065/AG/	TUBO PARA VEICS.COM AR CONDICIONADO	01	01/06/02
(5)	377/ 121065/AL/	MANGUEIRA INFERIOR	01	01/06/02
(5)	377/ 121065/Q /	TUBO	01	01/06/02
6	377/ 122101/ /	MANGUEIRA D'AGUA PARA VEICS.COM AR CONDICIONADO	01	01/06/02
(6)	377/ 122101/E /	MANGUEIRA D'AGUA	01	01/06/02
(6)	377/ 122101/F /	MANGUEIRA D'AGUA (FLANGE > RADIADOR DE AGUA)	01	01/06/02
(6)	377/ 122101/G /	MANGUEIRA FLEXIVEL PARA VEICS.COM AR CONDICIONADO	01	01/06/02
8	377/ 121103/F /	PRESILHA	01	01/06/02
9	377/ 121109/L /	MANGUEIRA FLEXIVEL	01	01/06/02
(9)	377/ 122109/A /	MANGUEIRA D'AGUA		

Parati 4P 06/02
121-61

ARREFECIMENTO A AGUA
RADIADOR DE AGUA
RESERVATORIO DE COMPENSACAO

PARA MOTOR:
1.9 L
DIESEL

4 CILINDROS:
1Y/BGG

REF.	NÚMERO DA PEÇA	DENOMINAÇÃO DA PEÇA / MODELOS - ACABAMENTOS	USO	DATAS
		PARA VEICS.COM AR CONDICIONADO	01	01/06/02
10	068/ 121132/ /	FLANGE C/ANEL DE VEDACAO	01	01/06/02
11	357/ 121140/ /	TAMPAO	01	01/06/02
12	032/ 121142/ /	MOLA DE RETENCAO	01	01/06/02
13	026/ 121144/E /	FLANGE C/ANEL DE VEDACAO	01	01/06/02
14	377/ 121197/E /	MANGUEIRA FLEXIVEL	01	01/06/02
15	373/ 121251/B /	RADIADOR DE AGUA AUXILIAR	01	01/06/02
(15)	373/ 121251/ /	RADIADOR DE AGUA AUXILIAR PARA VEICS.COM AR CONDICIONADO	01	01/06/02
16	377/ 121251/RA/	RADIADOR DE AGUA	01	01/06/02
17	377/ 121263/A /	SUPORTE P/RADIADOR DE AGUA	01	01/06/02
18	377/ 121267/A /	SUPORTE P/RADIADOR DE AGUA	01	01/06/02
(18)	377/ 121268/ /	SUPORTE P/RADIADOR DE AGUA	01	01/06/02
19	377/ 121273/ /	MANCAL DE BORRACHA	02	01/06/02
20	377/ 121275/ /	MANCAL DE BORRACHA	01	01/06/02
21	373/ 121276/ /	BUCHA	02	01/06/02
(21)	373/ 121276/A /	BUCHA	02	01/06/02

Parati 4P 06/02
121-61

ARREFECIMENTO A AGUA
RADIADOR DE AGUA
RESERVATORIO DE COMPENSACAO

PARA MOTOR:
1.9 L
DIESEL

4 CILINDROS:
1Y/BGG

REF.	NÚMERO DA PEÇA	DENOMINAÇÃO DA PEÇA / MODELOS - ACABAMENTOS	USO	DATAS
22A	1H0/ 121321/C /	TAMPA DE FECHAMENTO	01	01/06/02
23A	5X0/ 121407/A /	RESERVATORIO DE COMPENSACAO	01	01/06/02
23B	5X0/ 121422/ /	CAPA DE COBERTURA	01	01/06/02
24	027/ 121631/A /	PARAFUSO SEXTAVADO DUPLO M6X22/M6X14	02	01/06/02
24A	1H0/ 121687/A /	ANEL DE VEDACAO REDONDO 28,5X3,8	01	01/06/02
25	377/ 121994/ /	ESTRIBO DE RETENCAO 25X12	01	01/06/02
26	N/ 010212/2 /	PARAFUSO SEXTAVADO M6X12	01	01/06/02
27	N/ 010240/11/	PARAFUSO SEXTAVADO M8X20	01	01/06/02
28	377/ 301291/A /	PARAFUSO SEXTAVADO M12X68	02	01/06/02
29	N/ 011006/2 /	PORCA SEXTAVADA M6	03	01/06/02
31	N/ 011008/5 /	PORCA SEXTAVADA M8	02	01/06/02
33	N/ 011558/1 /	ARRUELA B8,4	02	01/06/02
34	N/ 011696/1 /	ARRUELA 8,1X24X1,5	02	01/06/02
35	N/ 012226/5 /	ARRUELA MOLA B6X12X0,5	02	01/06/02
37	377/ 121980/ /	ANEL DE VEDACAO A22X29	01	01/06/02
38	G/ 012A8F/A2/	ADITIVO ARREFEC.ADICIONAL,PLUS 1.0 L LILAS	CN	01/11/02
39	N/ 102922/01/	PRESILHA DE FITA ELASTICA A14X12		

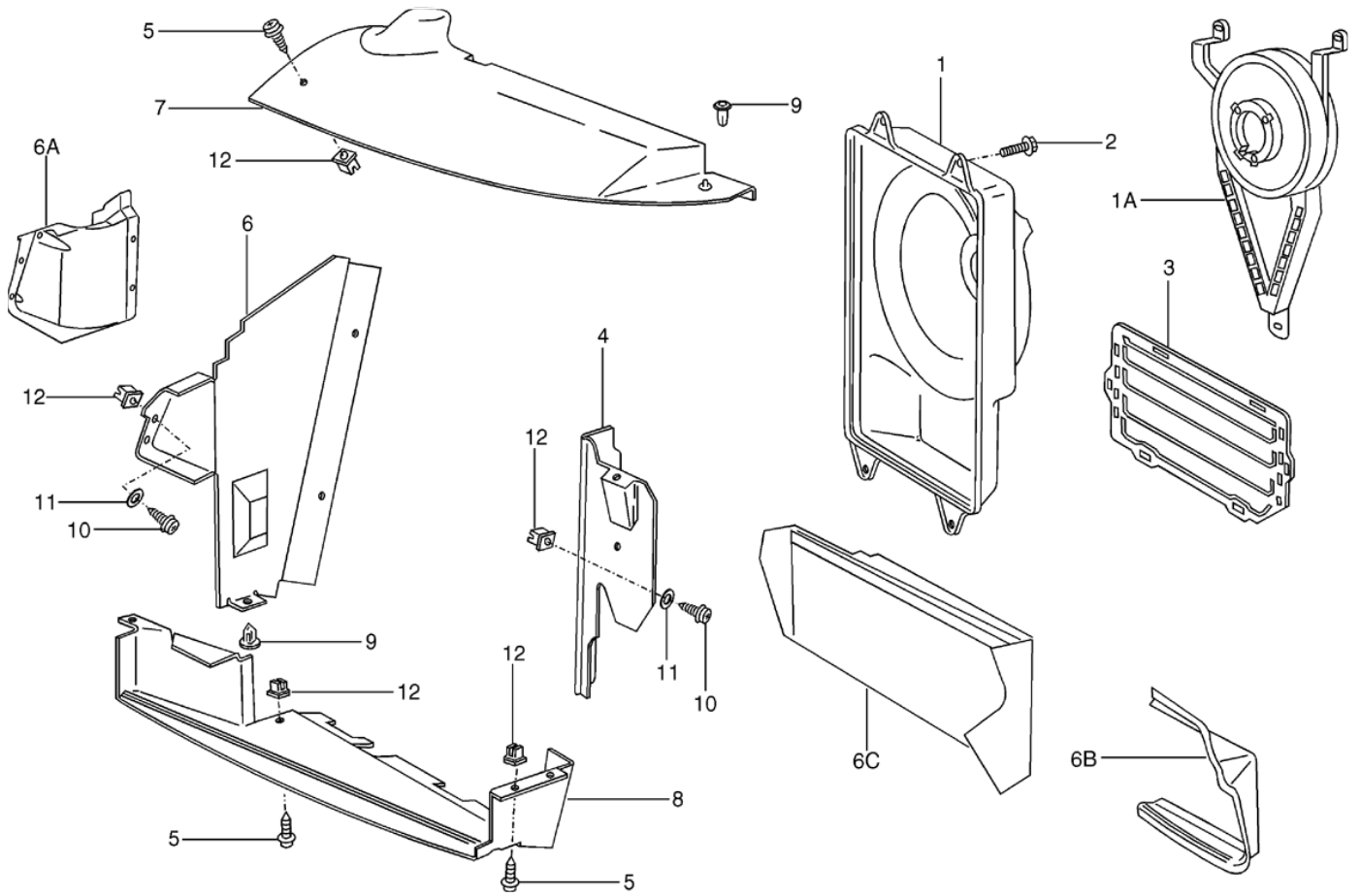
Parati 4P 06/02
121-61

ARREFECIMENTO A AGUA
RADIADOR DE AGUA
RESERVATORIO DE COMPENSACAO

PARA MOTOR:
1.9 L
DIESEL

4 CILINDROS:
1Y/BGG

REF.	NÚMERO DA PEÇA	DENOMINAÇÃO DA PEÇA / MODELOS - ACABAMENTOS	USO	DATAS
			02	01/06/02 30/06/03
(39)	N/ 906867/01/	PRESILHA DE FITA ELASTICA A14X12	02	01/07/03
40	377/ 422477/K /	SUPORTE P/MANGUEIRA PARA VEICULOS COM CENTRAL HIDRAULICA	01	01/06/02
41	N/ 909090/01/	PARAFUSO SEXTAVADO M6X38MM	01	01/06/02
41A	N/ 909503/01/	PRISIONEIRO M6	02	01/06/02
42	N/ 903168/02/	ANEL DE VEDACAO REDONDO 19,6X3,6	01	01/06/02
43	N/ 902809/01/	PARAFUSO DE CABECA SEXT.(UNIV) M6X22	02	01/06/02
44	N/ 906555/01/	PRESILHA DE FITA ELASTICA 23X12	01	01/06/02
45	N/ 906557/01/	PRESILHA DE FITA ELASTICA 32X12	03	01/06/02
46	N/ 906558/01/	PRESILHA DE FITA ELASTICA 40X12	04	01/06/02
47	037/ 121687/ /	ANEL DE VEDACAO 36X3,15	01	01/06/02
48	547/ 959481/A /	INTERRUPTOR TERMICO	01	01/06/02
49	028/ 919501/B /	SENSOR DE TEMPERATURA PARA VEICS.COM AR CONDICIONADO	01	01/06/02
	4 CILINDROS: 1Y/BGG	ARREFECIMENTO A AGUA RADIADOR DE AGUA RESERVATORIO DE COMPENSACAO	PARA MOTOR: 1.9 L DIESEL	
-	5X0/ 121225/ /	TAMPA	01	01/06/02
	4 CILINDROS:	ARREFECIMENTO A AGUA	PARA MOTOR:	



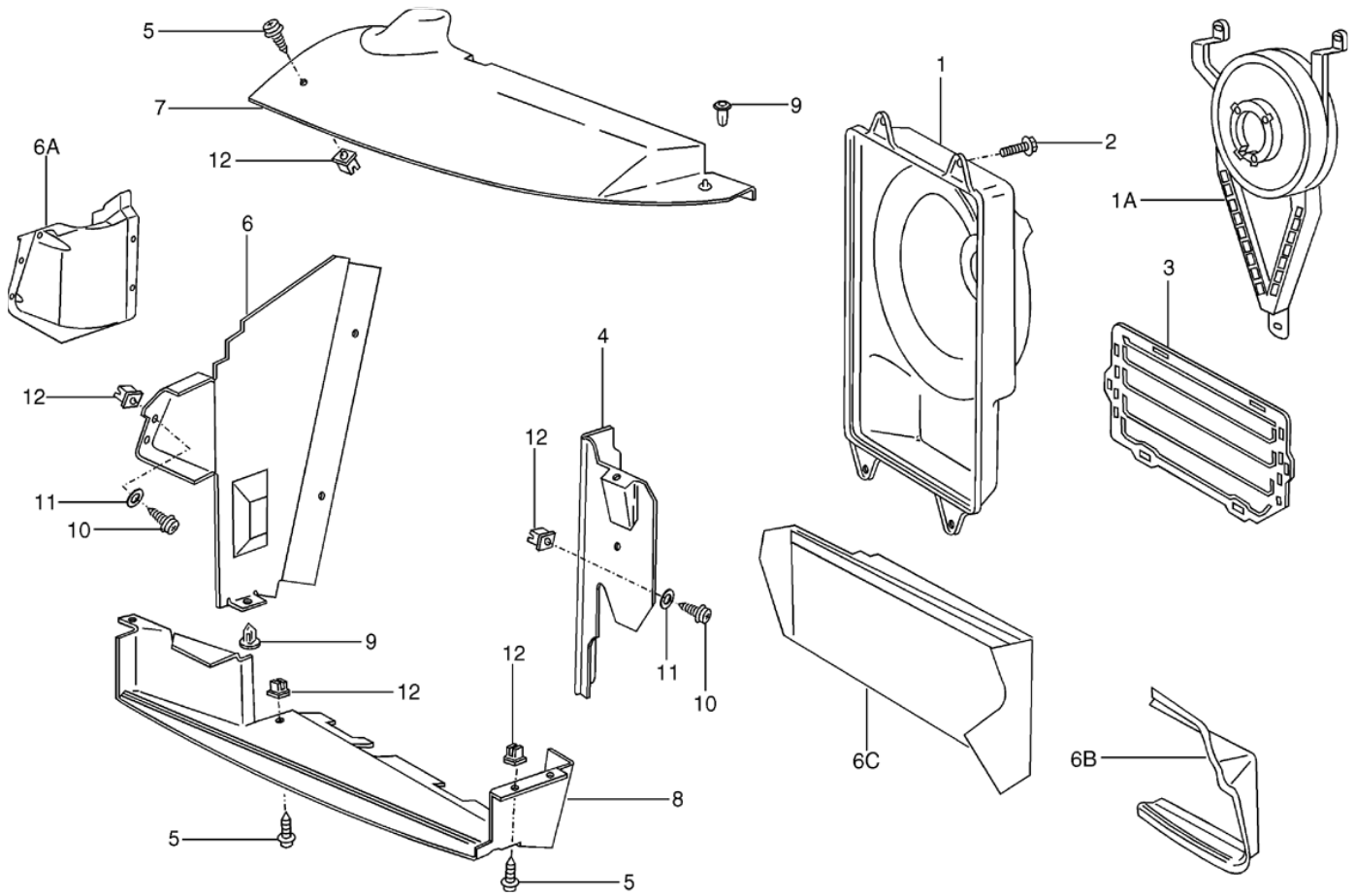
Parati 4P 06/02
121-75

ANEL DO VENTILADOR
DEFLETOR DE AR

PARA MOTOR:
1.0 L
AT

4 CILINDROS:
ASW/AZP

REF.	NÚMERO DA PEÇA	DENOMINAÇÃO DA PEÇA / MODELOS - ACABAMENTOS	USO	DATAS
1	377/ 121207/G /	ANEL DO VENTILADOR	01	01/06/02
(1)	377/ 121207/H /	ANEL DO VENTILADOR PARA VEICS.COM AR CONDICIONADO	01	01/06/02
2	N/ 901248/01/	PARAFUSO DE COLAR SEXTAVADO H6,3X15K	04	01/06/02
3	305/ 121223/2 /	PERSIANA DO RADIADOR	01	01/06/02
4	377/ 121283/ /	DEFLETOR DE AR LE ASW	01	01/06/02
(4)	377/ 121283/C /	DEFLETOR DE AR LE AZP	01	01/06/02
5	N/ 903488/01/	PARAFUSO LENTICULAR M4X15	CN	01/06/02
6	5X3/ 121284/ /	DEFLETOR DE AR INFERIOR LD ASW/ AZP+ 9AB	01	01/06/02
(6)	377/ 121284/P /	DEFLETOR DE AR INFERIOR LD AZP	01	01/06/02
7	377/ 121285/J /	DEFLETOR DE AR SUPERIOR	01	01/06/02
(7)	5X3/ 121285/ /	DEFLETOR DE AR SUPERIOR PARA VEICS.COM AR CONDICIONADO	01	01/06/02
(7)	5X0/ 121293/ /	DEFLETOR DE AR SUPERIOR ASW/ AZP+ 9AB	01	01/06/02
(7)	5X0/ 121293/A /	DEFLETOR DE AR SUPERIOR AZP	01	01/06/02
8	5X0/ 121333/A /	DEFLETOR DE AR INFERIOR ASW+ 9AA/ 9AF/ 9AY/ 9AZ	01	01/06/02
(8)	5X0/ 121333/ /	DEFLETOR DE AR INFERIOR AZP+ 9AA	01	01/06/02
(8)	5X0/ 121333/B /	DEFLETOR DE AR INFERIOR		



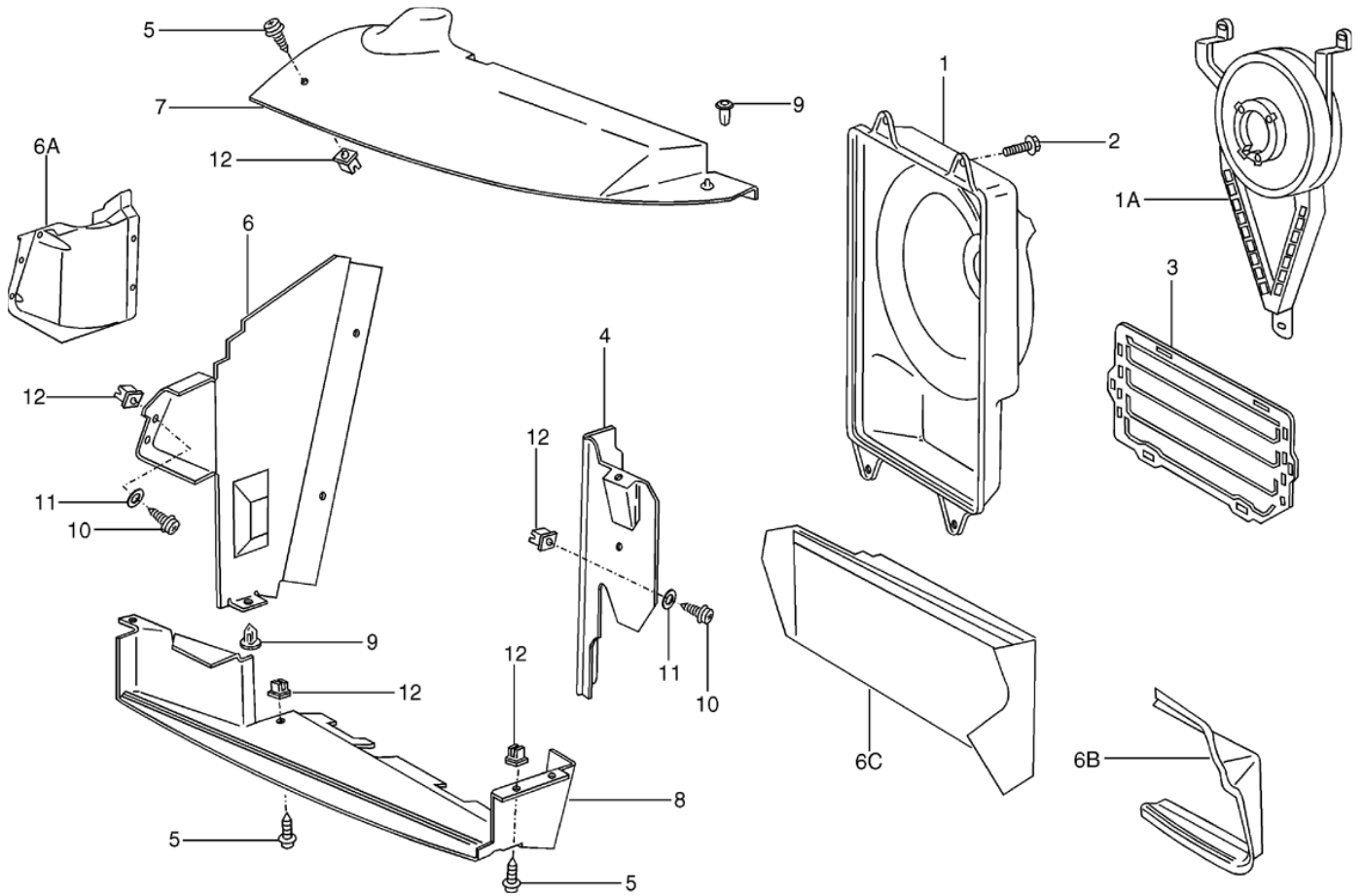
Parati 4P 06/02
121-80

ANEL DO VENTILADOR
DEFLETOR DE AR

PARA MOTOR:
1.6/1.8/2.0 L
AP

4 CILINDROS:
UDH/UNF/UPD/
UQG/BJF/BJY

REF.	NÚMERO DA PEÇA	DENOMINAÇÃO DA PEÇA / MODELOS - ACABAMENTOS	USO	DATAS
1	377/ 121207/H /	ANEL DO VENTILADOR PARA VEICS.COM AR CONDICIONADO	01	01/06/02
(1)	377/ 121207/G /	ANEL DO VENTILADOR	01	01/06/02
2	N/ 901248/01/	PARAFUSO DE COLAR SEXTAVADO H6,3X15K	04	01/06/02
3	305/ 121223/2 /	PERSIANA DO RADIADOR	01	01/06/02
4	377/ 121283/ /	DEFLETOR DE AR LE PARA VEICS.COM AR CONDICIONADO	01	01/06/02
(4)	377/ 121283/C /	DEFLETOR DE AR LE	01	01/06/02
5	N/ 903488/01/	PARAFUSO LENTICULAR M4X15	02	01/06/02
6	377/ 121284/AB/	DEFLETOR DE AR INFERIOR LD PARA VEICS.COM AR CONDICIONADO	01	01/06/02
(6)	377/ 121284/P /	DEFLETOR DE AR INFERIOR LD	01	01/06/02
6A	377/ 121285/G /	DEFLETOR DE AR SUPERIOR LD PARA VEICS.COM AR CONDICIONADO	01	01/06/02
(6A)	377/ 121285/J /	DEFLETOR DE AR SUPERIOR	01	01/06/02
6B	377/ 121286/ /	DEFLETOR DE AR LE PARA VEICS.COM AR CONDICIONADO	01	01/06/02
7	5X0/ 121293/A /	DEFLETOR DE AR SUPERIOR	01	01/06/02
(7)	5X0/ 121293/ /	DEFLETOR DE AR SUPERIOR PARA VEICS.COM AR CONDICIONADO	01	01/06/02



Parati 4P 06/02
121-90

ANEL DO VENTILADOR
DEFLETOR DE AR

PARA MOTOR:
1.9 L DIESEL

4 CILINDROS:
1Y/BGG

REF.	NÚMERO DA PEÇA	DENOMINAÇÃO DA PEÇA / MODELOS - ACABAMENTOS	USO	DATAS
1	377/ 121207/H /	ANEL DO VENTILADOR	01	01/06/02
2	N/ 901248/01/	PARAFUSO DE COLAR SEXTAVADO H6,3X15K	04	01/06/02
3	305/ 121223/2 /	PERSIANA DO RADIADOR	01	01/06/02
4	377/ 121283/ /	DEFLETOR DE AR LE	01	01/06/02
5	N/ 903488/01/	PARAFUSO LENTICULAR M4X15	CN	01/06/02
6	377/ 121284/AB/	DEFLETOR DE AR INFERIOR LD	01	01/06/02
6A	377/ 121285/G /	DEFLETOR DE AR SUPERIOR LD	01	01/06/02
6B	377/ 121286/ /	DEFLETOR DE AR LE	01	01/06/02
7	5X0/ 121293/ /	DEFLETOR DE AR SUPERIOR	01	01/06/02
8	5X0/ 121333/A /	DEFLETOR DE AR INFERIOR	01	01/06/02
9	NF/ 866113/QF/	RETENTOR	CN	01/06/02
10	NF/ 610937/AB/	PARAFUSO DE PRESSAO	CN	01/06/02
11	N/ 011664/5 /	ARRUELA B4,3X12X1 PECA CANCELADA SEM ESTOQUE	CN	01/06/02
12	301/ 953170/2 /	BUCHA DE EXPANSAO	CN	01/06/02