

Parati 4P 06/02
109-07

COMANDO DE VALVULAS
VALVULA
POLIA DENTADA
CORREIA DENTADA
PROTECTOR CORREIA DENTADA

PARA MOTOR:
1.0 L
AT

4 CILINDROS:
ASW/AZP

REF.	NÚMERO DA PEÇA	DENOMINAÇÃO DA PEÇA / MODELOS - ACABAMENTOS	USO	DATAS
1	036/ 109101/CT/	COMANDO DE VALVULAS AZP ADMISSAO	01	01/06/02
(1)	036/ 109101/1 /	COMANDO DE VALVULAS ADMISSAO ASW	01	01/06/02
2	036/ 109101/CT/	COMANDO DE VALVULAS AZP ESCAPE	01	01/06/02
(2)	036/ 109101/2 /	COMANDO DE VALVULAS ESCAPE ASW	01	01/06/02
3	036/ 109111/P /	POLIA DENTADA ASW	01	01/06/02
3A	036/ 109088/1 /	REGULADOR DE ALTURA ASW	01	01/06/02
(3A)	036/ 109088/1X/	REGULADOR DE ALTURA ASW	01	01/06/02
3B	036/ 109111/L /	POLIA DENTADA Z=48/33 AZP F >> 5X-4-005 580*	01	01/06/02
3B	036/ 109111/Q /	POLIA DENTADA Z=48/33 AZP F 5X-4-005 581>>*	01	01/06/02
3C	036/ 109111/G /	POLIA DENTADA Z=33 AZP	01	01/06/02
(3C)	036/ 109111/N /	PECA CANCELADA SEM ESTOQUE		
4	036/ 109119/1 /	CORREIA DENTADA ASW	01	01/06/02
(4)	036/ 109119/Q /	CORREIA DENTADA Z=130 AZP	01	01/06/02
4A	036/ 109119/P /	CORREIA DENTADA Z=58 AZP	01	01/06/02

Parati 4P 06/02
109-07

COMANDO DE VALVULAS
VALVULA
POLIA DENTADA
CORREIA DENTADA
PROTECTOR CORREIA DENTADA

PARA MOTOR:
1.0 L
AT

4 CILINDROS:
ASW/AZP

REF.	NÚMERO DA PEÇA	DENOMINAÇÃO DA PEÇA / MODELOS - ACABAMENTOS	USO	DATAS
5	036/ 109121/2 /	TAMPA PROTETORA ASW	01	01/06/02
(5)	036/ 109121/AA/	TAMPA PROTETORA AZP	01	01/06/02
6	036/ 109127/2 /	TAMPA PROTETORA INFERIOR ASW	01	01/06/02
(6)	036/ 109127/R /	TAMPA PROTETORA AZP	01	01/06/02
7	036/ 109143/2 /	PROTECTOR CORREIA DENTADA INTERNO ASW	01	01/06/02
7A	036/ 109170/K /	COBERTURA AZP	01	01/06/02
(7A)	036/ 109170/Q /	PECA CANCELADA SEM ESTOQUE		
8	026/ 109150/A /	PRESILHA DE MOLA AZP	04	01/06/02
(8)	036/ 109150/ /	PRESILHA ASW	05	01/06/02
8A	036/ 109181/A /	SUPORTE P/POLIA DE GUIA	01	01/06/02
9	036/ 109243/J /	ROLO TENSOR ASW	01	01/06/02
(9)	036/ 109243/AB/	ROLO TENSOR AZP	01	01/06/02
9A	036/ 109243/AC/	ROLO TENSOR AZP	01	01/06/02
10	036/ 109244/ /	POLIA REVERSORA ASW	01	01/06/02
(10)	036/ 109244/D /	POLIA REVERSORA AZP	01	01/06/02
(10)	036/ 109244/G /	POLIA REVERSORA ASW	01	01/06/02

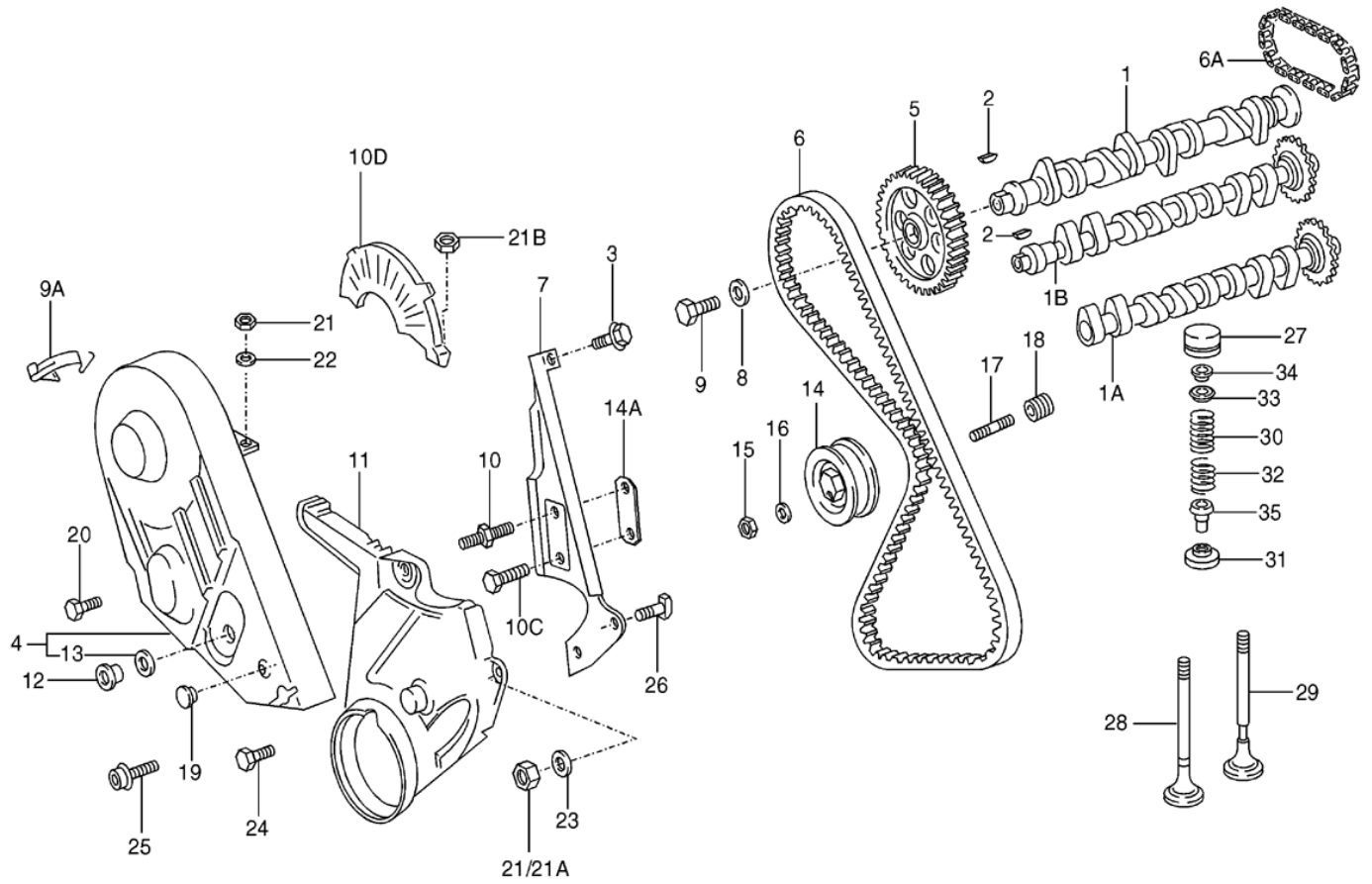
Parati 4P 06/02
109-07

COMANDO DE VALVULAS
VALVULA
POLIA DENTADA
CORREIA DENTADA
PROTECTOR CORREIA DENTADA

PARA MOTOR:
1.0 L
AT

4 CILINDROS:
ASW/AZP

REF.	NÚMERO DA PEÇA	DENOMINAÇÃO DA PEÇA / MODELOS - ACABAMENTOS	USO	DATAS
10A	058/ 109244/ /	POLIA REVERSORA	01	01/06/02
10B	036/ 109281/ /	PARAFUSO SEXTAVADO M12X1.5X45 ASW	01	01/06/02
11	036/ 109309/F /	TUCHO - VALV.ADMISSAO E ESCAPE ASW	16	01/06/02
11A	036/ 109411/B /	ALAVANCA DE ENGATE ROLETADA AZP	16	01/06/02
11B	030/ 109423/B /	PECA COMPENSADORA AZP	16	01/06/02
12	036/ 109601/AE/	VALVULA DE ADMISSAO AZP	08	01/06/02
(12)	036/ 109601/1 /	VALVULA DE ADMISSAO ASW	08	01/06/02
13	036/ 109611/T /	VALVULA DE ESCAPE AZP	08	01/06/02
(13)	036/ 109611/1 /	VALVULA DE ESCAPE ASW	08	01/06/02
14	036/ 109623/G /	MOLA DA VALVULA ASW	16	01/06/02
(14)	036/ 109623/L /	MOLA DA VALVULA AZP	16	01/06/02
15	036/ 109641/B /	ASSENTO DE MOLA SUPERIOR	16	01/06/02
16	036/ 109651/A /	CHAVETA CONICA	32	01/06/02
17	036/ 109675/ /	VEDACAO HASTE DA VALVULA	16	01/06/02
(17)	036/ 109675/C /	VEDACAO HASTE DA VALVULA	16	01/06/02
17A	036/ 103033/ /	BUJAO ROSCADO		



Parati 4P 06/02
109-10

COMANDO DE VALVULAS
VALVULA
POLIA DENTADA
CORREIA DENTADA
PROTETOR CORREIA DENTADA

PARA MOTOR:
1.6/1.8/2.0 L
AP

4 CILINDROS:
UDH/UNF/UPD/
UQG/BJF/BJY

REF.	NÚMERO DA PEÇA	DENOMINAÇÃO DA PEÇA / MODELOS - ACABAMENTOS	USO	DATAS
1	026/ 109101/12/USI	COMANDO DE VALVULAS (PROCESSADA) UPD	01	01/06/02
(1)	026/ 109101/17/USI	COMANDO DE VALVULAS (PROCESSADA) UQG	01	01/06/02
(1)	026/ 109101/20/	COMANDO DE VALVULAS UDH/ UNF	01	01/06/02
(1)	041/ 109101/ /	COMANDO DE VALVULAS BJY	01	01/02/03
(1)	041/ 109101/A /	COMANDO DE VALVULAS BJF	01	01/05/03
2	N/ 012708/2 /	CHAVETA 4X5	01	01/06/02
4	026/ 109108/1 /	PROTETOR CORREIA DENTADA SUPERIOR	01	01/06/02
5	049/ 109111/C /	POLIA DENTADA	01	01/06/02
6	026/ 109119/C /	CORREIA DENTADA	01	01/06/02
7	026/ 109127/3 /	CHAPA DE COBERTURA 1N1	01	01/06/02
(7)	026/ 109129/E /	CHAPA DE COBERTURA 1N0	01	01/06/02
9	N/ 906340/01/	PARAFUSO DE CABECA SEXT.(UNIV) M12X1,5X30	01	01/06/02
9A	048/ 109150/1 /	GRAMPO	02	01/06/02
10	N/ 101560/04/	PARAFUSO. M8X25	01	01/06/02
10C	N/ 104784/01/	PARAFUSO SEXTAVADO M8X18	01	01/06/02
10D	026/ 109173/1 /	COBERTURA DA CORREIA TRAPEZOI. SUPERIOR		

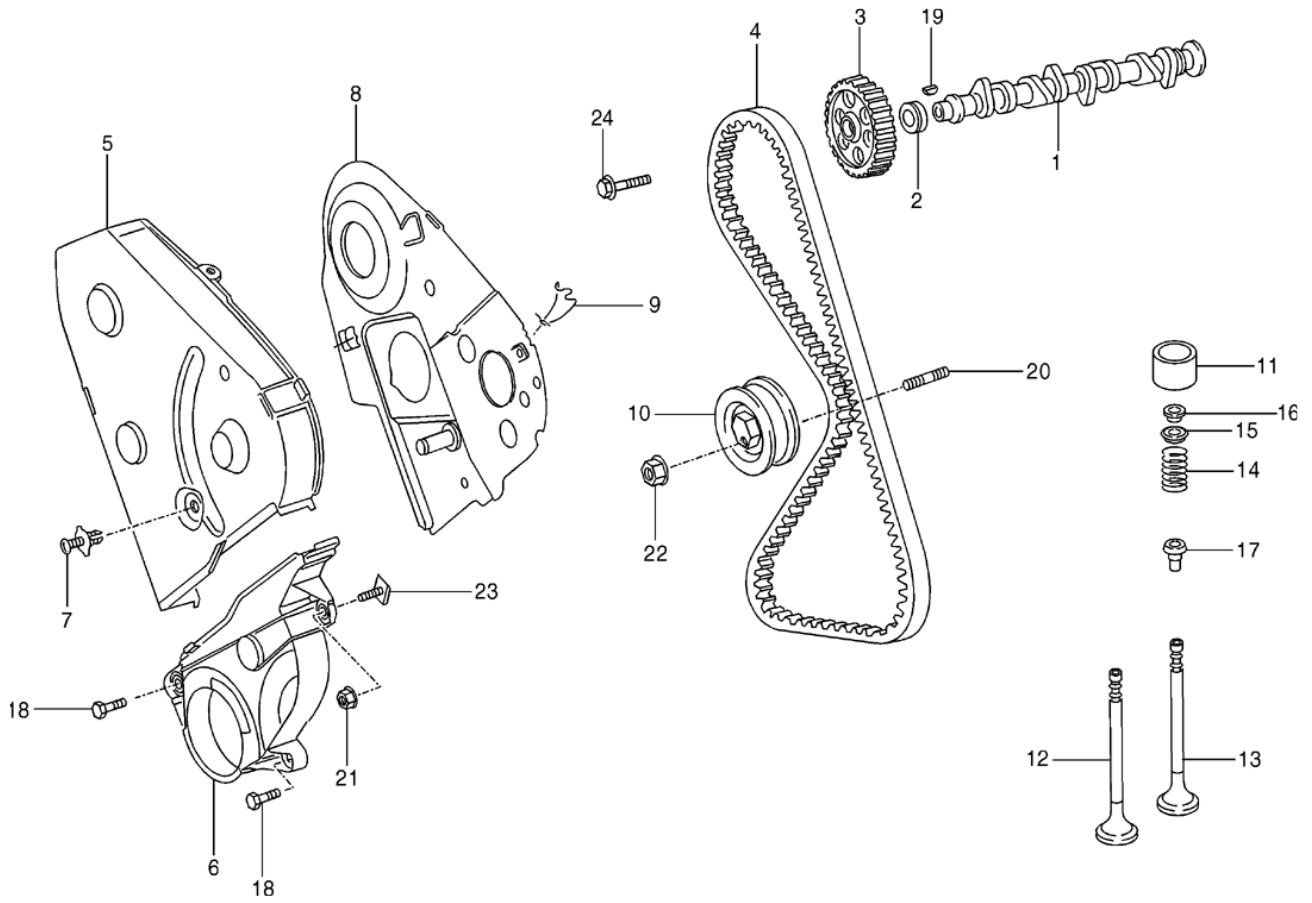
Parati 4P 06/02
109-10

COMANDO DE VALVULAS
VALVULA
POLIA DENTADA
CORREIA DENTADA
PROTETOR CORREIA DENTADA

PARA MOTOR:
1.6/1.8/2.0 L
AP

4 CILINDROS:
UDH/UNF/UPD/
UQG/BJF/BJY

REF.	NÚMERO DA PEÇA	DENOMINAÇÃO DA PEÇA / MODELOS - ACABAMENTOS	USO	DATAS
			01	01/06/02
11	026/ 109175/2 /	PROTETOR CORREIA DENTADA INFERIOR	01	01/06/02
14	026/ 109243/E /	ROLO TENSOR	01	01/06/02
14A	026/ 109271/1 /	CALCO	01	01/06/02
15	N/ 011133/2 /	PORCA SEXTAVADA M10	01	01/06/02
16	N/ 012231/1 /	ARRUELA MOLA A10	01	01/06/02
17	N/ 902964/01/	PRISIONEIRO M10X40/15	01	01/06/02
18	N/ 022201/1 /	PECA INTERCALADA ROSCADA AM10X15	CN	01/06/02
19	049/ 109291/1 /	TAMPAO	01	01/06/02
20	N/ 010241/18/	PARAFUSO SEXTAVADO M8X22	01	01/06/02
21	N/ 011006/12/	PORCA SEXTAVADA M6	02	01/06/02
21A	N/ 015082/2 /	PORCA SEXTAVADA M6	01	01/06/02
25	N/ 100801/02/	PARAFUSO CILINDRICO C/CABECA SEXTAVADA INTERNO (COMBIN.) M6X25	01	01/06/02
26	N/ 900534/01/	PARAFUSO DE CABECA RETANGULAR AM6X35	01	01/06/02
27	050/ 109309/N /	TUCHO - VALV.ADMISSAO E ESCAPE	08	01/06/02
28	026/ 109601/4 /	VALVULA DE ADMISSAO UPD/ BJJ	04	01/06/02



Parati 4P 06/02
109-21

COMANDO DE VALVULAS
VALVULA
POLIA DENTADA
CORREIA DENTADA
PROTETOR CORREIA DENTADA

PARA MOTOR:
1.9 L DIESEL

4 CILINDROS:
1Y/BGG

REF.	NÚMERO DA PEÇA	DENOMINAÇÃO DA PEÇA / MODELOS - ACABAMENTOS	USO	DATAS
1	028/ 109101/G /	COMANDO DE VALVULAS	01	01/06/02
3	069/ 109111/ /	POLIA DENTADA	01	01/06/02
4	028/ 109119/P /	CORREIA DENTADA	01	01/06/02
5	028/ 109123/E /	PROTETOR CORREIA DENTADA	01	01/06/02
6	028/ 109127/C /	PROTETOR CORREIA DENTADA	01	01/06/02
7	028/ 109132/ /	TAMPAO	01	01/06/02
8	028/ 109143/K /	CHAPA DE COBERTURA	01	01/06/02
9	069/ 109150/ /	PRESILHA DE MOLA	02	01/06/02
10	028/ 109243/F /	ROLO TENSOR	01	01/06/02
11	050/ 109309/N /	TUCHO - VALV.ADMISSAO E ESCAPE	08	01/06/02
12	028/ 109601/B /	VALVULA DE ADMISSAO 95,5	04	01/06/02
13	028/ 109611/E /	VALVULA DE ESCAPE 95,5	04	01/06/02
14	028/ 109623/B /	MOLA DA VALVULA	08	01/06/02
15	021/ 109641/C /	ASSENTO DE MOLA SUPERIOR	08	01/06/02
16	021/ 109651/ /	CHAVETA CONICA	16	01/06/02
17	027/ 109675/C /	VEDACAO HASTE DA VALVULA 7 MM		

