

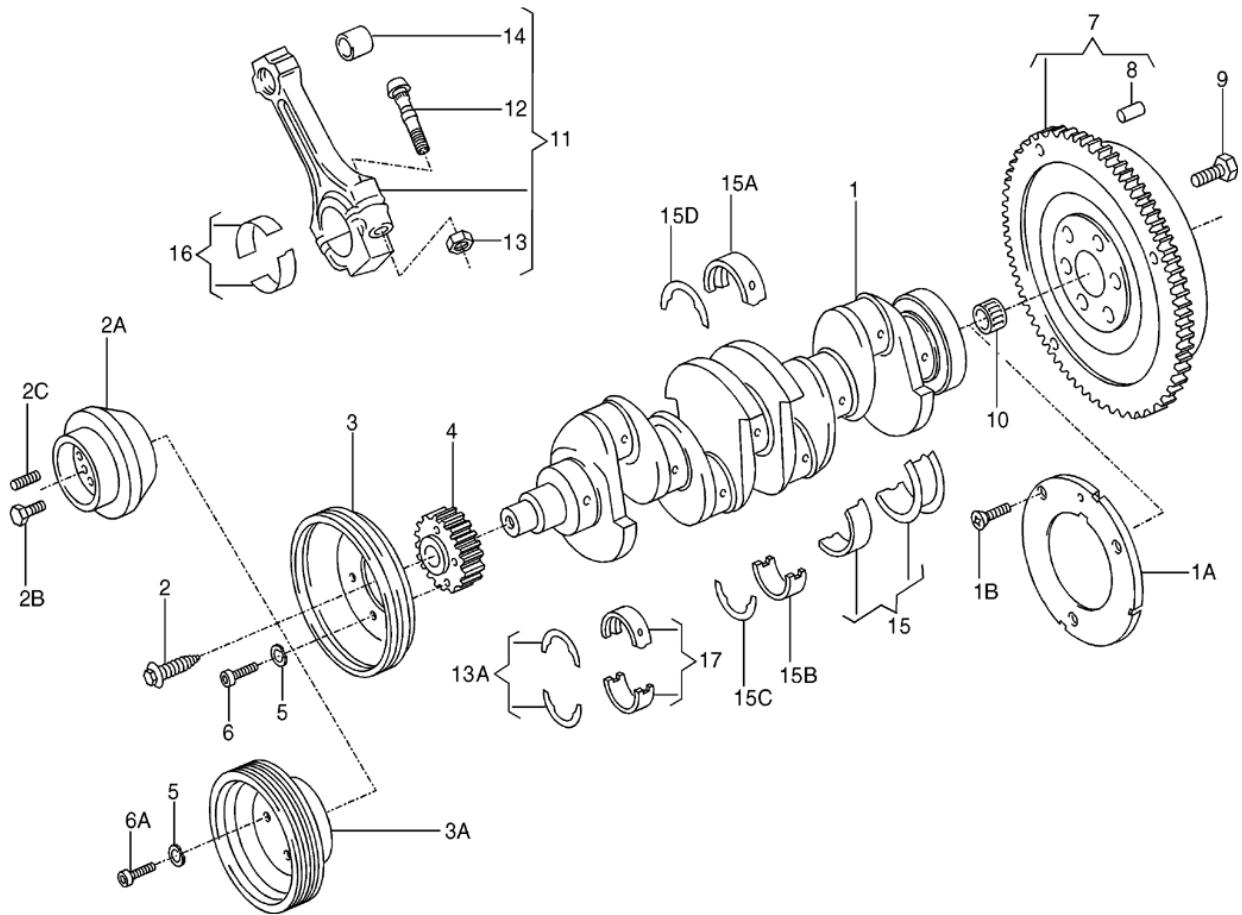
Parati 4P 06/02
105-05

ARVORE DE MANIVELAS
VOLANTE DO MOTOR
BIELA

PARA MOTOR:
1.0 L
AT

4 CILINDROS:
ASW/AZP

REF.	NÚMERO DA PEÇA	DENOMINAÇÃO DA PEÇA / MODELOS - ACABAMENTOS	USO	DATAS
1A	030/ 105101/BG/	ARVORE DE MANIVELAS	01	01/06/02
2	036/ 105255/B /	POLIA ASW	01	01/06/02
(2)	036/ 105255/F /	POLIA ARVORE DE MANIVELAS AZP	01	01/06/02
3	036/ 105263/L /	POLIA DENTADA AZP	01	01/06/02
(3)	036/ 105263/M /	POLIA DENTADA ASW	01	01/06/02
4	036/ 105269/2 /	VOLANTE DO MOTOR	01	01/06/02
5	036/ 105277/ /	PINO CILINDRICO	03	01/06/02
6	026/ 105313/1 /	ROLAMENTO DE AGULHAS	01	01/06/02
7	030/ 105401/S /	BIELA DO MOTOR	04	01/06/02
8	030/ 105425/T /	PARAFUSO DE BIELA M7X0,75X41	08	01/06/02
9	030/ 105431/P /	CASQUILHO DE BIELA	04	01/06/02
9A	032/ 105561/ /001	CASQUILHO -ARVORE DE MANIVELAS (AZUL 2,513 - 2,518) SUPERIOR	05	01/06/02
9A	032/ 105561/ /002	CASQUILHO -ARVORE DE MANIVELAS (VERMELHO 2,503 - 2,508) SUPERIOR	05	01/06/02
9A	032/ 105561/ /007	CASQUILHO -ARVORE DE MANIVELAS (AMARELO 2,508 - 2,513) SUPERIOR	05	01/06/02
9B	032/ 105591/ /001	CASQUILHO -ARVORE DE MANIVELAS (AZUL 2,513 - 2,518) INFERIOR	05	01/06/02



Parati 4P 06/02
105-10

ARVORE DE MANIVELAS
VOLANTE DO MOTOR
BIELA

PARA MOTOR:
1.6/1.8/2.0 L
AP

4 CILINDROS:
UDH/UNF/UPD/
UQG/BJF/BJY

REF.	NÚMERO DA PEÇA	DENOMINAÇÃO DA PEÇA / MODELOS - ACABAMENTOS	USO	DATAS
1	026/ 105101/3 /	ARVORE DE MANIVELAS UNF/ UPD/ BJF	01	01/06/02
(1)	026/ 105101/4 /	ARVORE DE MANIVELAS UDH/ BJY	01	01/06/02
(1)	053/ 105101/5 /	ARVORE DE MANIVELAS UQG	01	01/06/02
2	026/ 105229/ /	PARAFUSO DE CABECA DOZE FACES	01	01/06/02
3	026/ 105255/ /	POLIA TRAPEZOIDAL	01	01/06/02
3A	026/ 105255/4 /	POLIA PARA VEICULOS COM DIRECAO HIDRAULICA	01	01/06/02
4	049/ 105263/C /	POLIA DENTADA UNF/ UPD/ UDH # UQG F >> 5X-4-009 709*	01	01/06/02 31/08/03
(4)	049/ 105263/ /	POLIA DENTADA UNF/ UPD/ UDH # UQG BJF/ BJY F 5X-4-009 710>>*	01 01	01/09/03 01/06/02
6	N/ 014706/7 /	PARAFUSO CILINDRICO SEXTAVADO INTERNO M8X12	04	01/06/02
6A	N/ 014707/2 /	PARAFUSO CILINDRICO M8X15 PARA VEICULOS COM DIRECAO HIDRAULICA	04	01/06/02
7	026/ 105269/2 /	VOLANTE DO MOTOR	01	01/06/02
8	N/ 043205/1 /	PINO CILINDRICO 4H8X24	01	01/06/02
(8)	N/ 903648/01/	PINO CILINDRICO 6MX6X18	03	01/06/02
9	N/ 902061/03/	PARAFUSO SEXTAVADO M10X1X19,5		

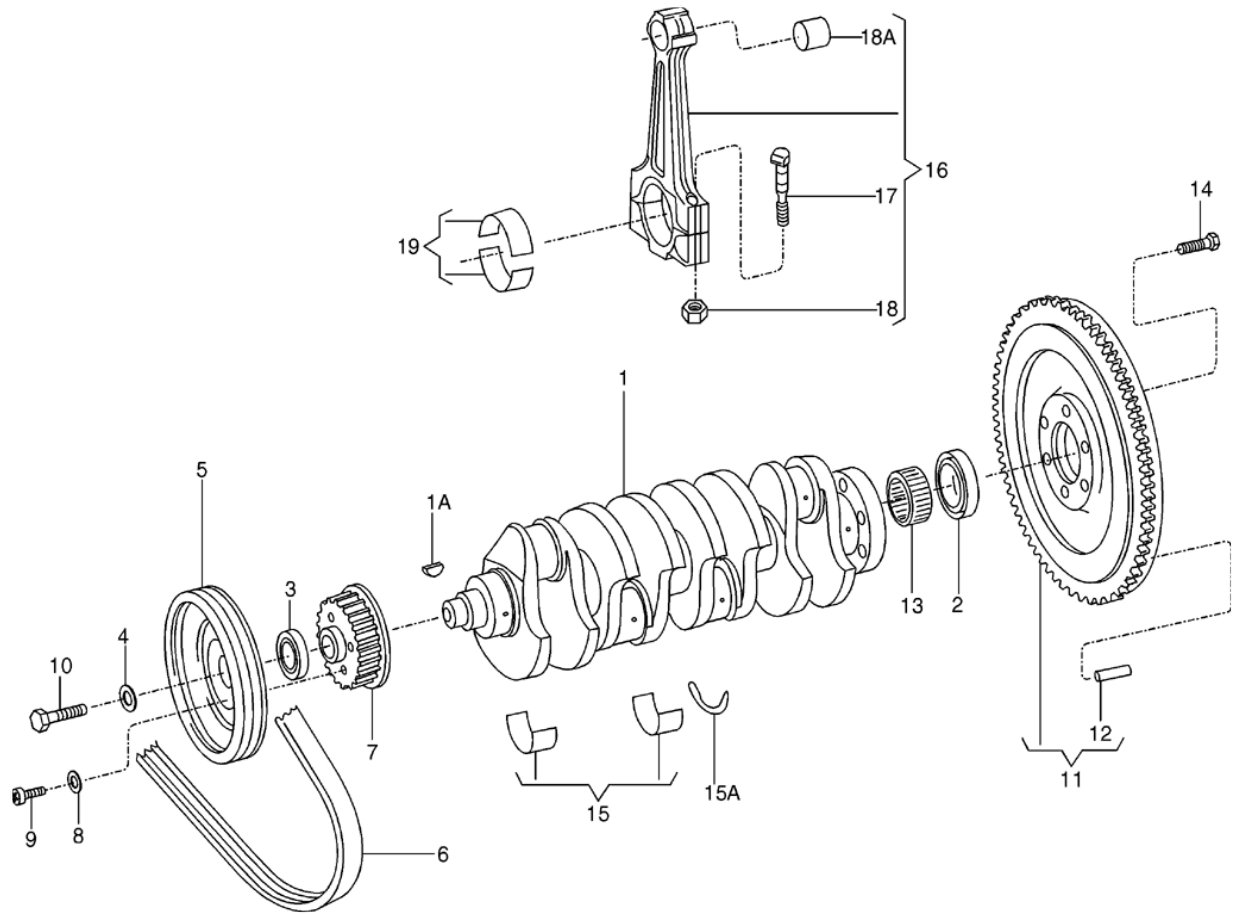
Parati 4P 06/02
105-10

ARVORE DE MANIVELAS
VOLANTE DO MOTOR
BIELA

PARA MOTOR:
1.6/1.8/2.0 L
AP

4 CILINDROS:
UDH/UNF/UPD/
UQG/BJF/BJY

REF.	NÚMERO DA PEÇA	DENOMINAÇÃO DA PEÇA / MODELOS - ACABAMENTOS	USO	DATAS
			06	01/06/02
(9)	N/ 905014/02/	PARAFUSO SEXTAVADO M10X1X19,5	06	01/06/02
10	026/ 105313/1 /	ROLAMENTO DE AGULHAS	01	01/06/02
11	026/ 105401/B /	BIELA DO MOTOR	04	01/06/02
(11)	026/ 198401/A /	JOGO DE BIELAS DO MOTOR *MEX	01	01/06/02
12	026/ 105425/1 /	PARAFUSO DE BIELA	08	01/06/02
13	026/ 105427/ /	PORCA SEXTAVADA	08	01/06/02
14	026/ 105431/D /	BUCHA	04	01/06/02
15A	032/ 105561/ /001	CASQUILHO -ARVORE DE MANIVELAS (AZUL 2,513 - 2,518) SUPERIOR	06	01/06/02
15A	032/ 105561/ /002	CASQUILHO -ARVORE DE MANIVELAS (VERMELHO 2,503 - 2,508) SUPERIOR	06	01/06/02
15A	032/ 105561/ /007	CASQUILHO -ARVORE DE MANIVELAS (AMARELO 2,508 - 2,513) SUPERIOR	06	01/06/02
15B	032/ 105591/ /001	CASQUILHO -ARVORE DE MANIVELAS (AZUL 2,513 - 2,518) INFERIOR	04	01/06/02
15B	032/ 105591/ /002	CASQUILHO -ARVORE DE MANIVELAS (VERMELHO 2,503 - 2,508) INFERIOR	04	01/06/02
15B	032/ 105591/ /007	CASQUILHO -ARVORE DE MANIVELAS (AMARELO 2,508 - 2,513) INFERIOR	04	01/06/02
15C	026/ 105635/ /	ARRUELA DE AJUSTE INFERIOR	01	01/06/02



Parati 4P 06/02
105-20

ARVORE DE MANIVELAS
VOLANTE DO MOTOR
BIELA

PARA MOTOR:
1.9 L
DIESEL

4 CILINDROS:
1Y/BGG

REF.	NÚMERO DA PEÇA	DENOMINAÇÃO DA PEÇA / MODELOS - ACABAMENTOS	USO	DATAS
1	028/ 105101/L /	ARVORE DE MANIVELAS	01	01/06/02
1A	N/ 012708/2 /	CHAVETA 4X5	01	01/06/02
5	028/ 105255/1 /	POLIA	01	01/06/02
7	028/ 105263/D /	POLIA DENTADA	01	01/06/02
10	N/ 905771/01/	PARAFUSO DE CABECA DOZE FACES M14X1,5X47	01	01/06/02
11	028/ 105269/1 /	VOLANTE DO MOTOR	01	01/06/02
12	N/ 903648/01/	PINO CILINDRICO 6MX6X18	03	01/06/02
13	026/ 105313/1 /	ROLAMENTO DE AGULHAS	01	01/06/02
14	N/ 902061/03/	PARAFUSO SEXTAVADO M10X1X19,5	06	01/06/02
(14)	N/ 905014/02/	PARAFUSO SEXTAVADO M10X1X19,5	06	01/06/02
15	026/ 198491/ /	JOGO DE MANCAL VIRABREQUIM MANCAL 1-5	04	01/06/02
15A	026/ 198421/ /	JOGO DE ARRUELAS DE REGULAGEM MANCAL 3	01	01/06/02
16	028/ 198401/E /	JOGO DE BIELAS DO MOTOR	01	01/06/02
17	028/ 105425/C /	PARAFUSO DE BIELA M8X1X45	08	01/06/02
18A	028/ 105431/D /	CASQUILHO DE BIELA BUCHA	04	01/06/02
19	033/ 105701/ /	CASQUILHO DE BIELA DO MOTOR STD	08	01/06/02

