

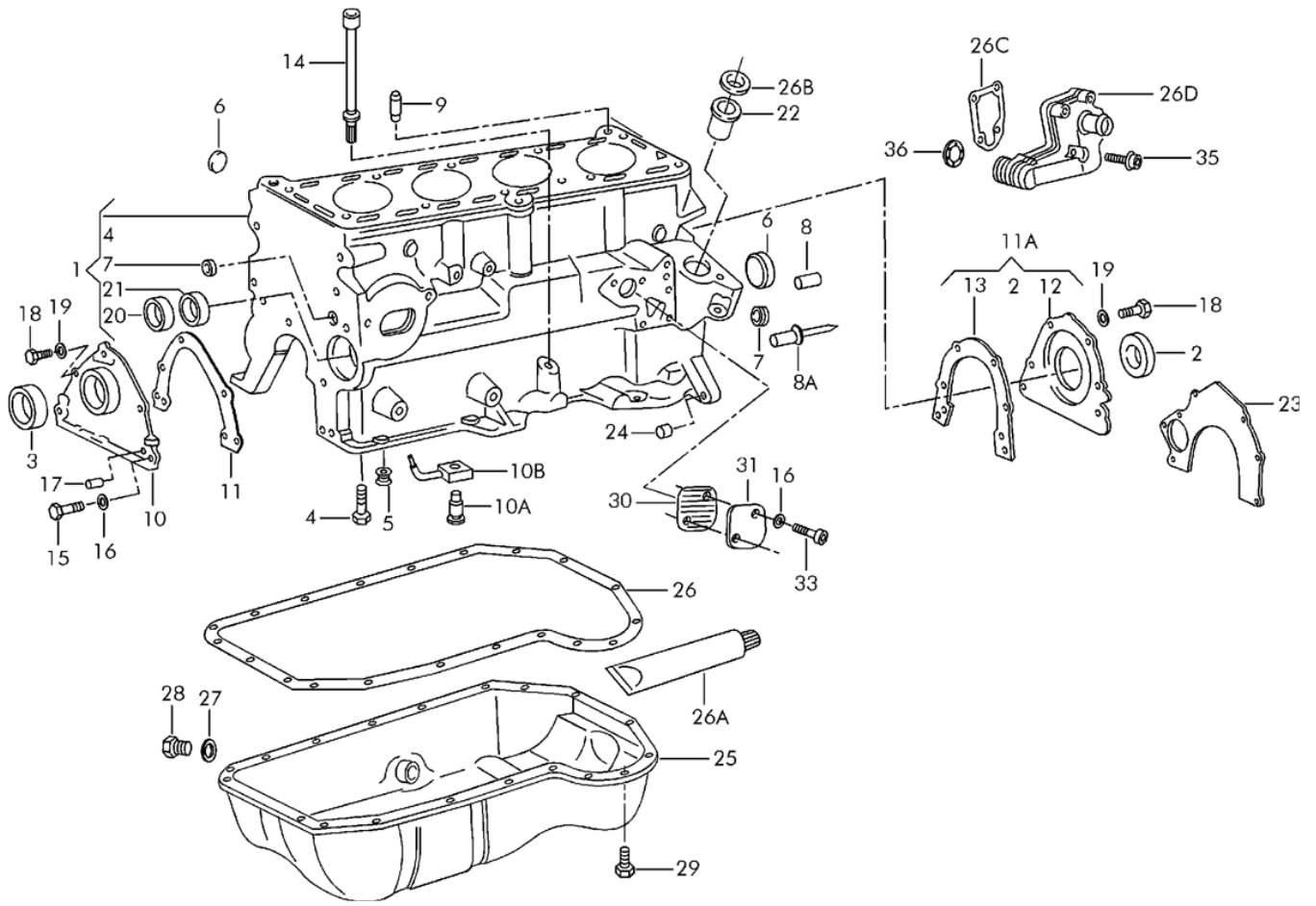
Parati 4P 06/02
103-05

BLOCO DOS CILINDROS
CARTER DE OLEO

PARA MOTOR:
1.0 L
AT

4 CILINDROS:
ASW/AZP

REF.	NÚMERO DA PEÇA	DENOMINAÇÃO DA PEÇA / MODELOS - ACABAMENTOS	USO	DATAS
1	036/ 103011/BD/	BLOCO DO MOTOR (AZUL) AZP	01	01/06/02
(1)	036/ 103011/BG/	BLOCO DO MOTOR ASW	01	01/06/02
3	034/ 103113/B /	TAMPA DE FECHAMENTO SOBRE-MEDIDA 38	01	01/06/02
(3)	059/ 103113/ /	TAMPA DE FECHAMENTO 36,6	01	01/06/02
4	026/ 103139/ /	PINO CILINDRICO 6M6X20	02	01/06/02
5A	036/ 103157/1 /	INJETOR DE OLEO	04	01/06/02
6	032/ 103161/K /	VEDACAO	01	01/06/02
7	030/ 103171/G /	FLANGE DE VEDACAO C/ANEL DE VEDACAO E RODA DE IMPULSO TRASEIRO ASW	01	01/06/02
(7)	030/ 103170/ /	FLANGE DE VEDACAO C/ANEL DE VEDACAO E RODA DE IMPULSO TRASEIRO AZP	01	01/06/02
11	013/ 103551/2 /	PLACA INTERMEDIARIA	01	01/06/02
12	030/ 103601/N /	CARTER DE OLEO AZP	01	01/06/02
(12)	036/ 103601/1 /	CARTER DE OLEO ASW	01	01/06/02
14A	036/ 105189/D /	PECA CANCELADA SEM ESTOQUE		
16	D/ 176404/A2/	SILICONE-MASSA DE VEDACAO 93G	CN	01/06/02
(16)	D/ 176404/A3/	SILICONE-MASSA DE VEDACAO 120G	CN	01/06/02
17	014/ 301153/ /	BUCHA AJUSTE 16X12,8		



Parati 4P 06/02
103-10

BLOCO DOS CILINDROS
CARTER DE OLEO

PARA MOTOR:
1.6/1.8/2.0 L
AP

4 CILINDROS:
UDH/UNF/UPD/
UQG/BJF/BJY

REF.	NÚMERO DA PEÇA	DENOMINAÇÃO DA PEÇA / MODELOS - ACABAMENTOS	USO	DATAS
1	026/ 103015/ /11	BLOCO DO MOTOR (MARCADO COM AZUL) UQG	01	01/06/02
1	026/ 103015/ /22	BLOCO DO MOTOR (MARCADO COM ROSA) UQG	01	01/06/02
(1)	041/ 103011/A /11	BLOCO DO MOTOR (MARCADO COM AZUL) BJF/ BJY	01	01/02/03
(1)	041/ 103011/A /22	BLOCO DO MOTOR (MARCADO COM ROSA) BJF/ BJY	01	01/02/03
(1)	041/ 103015/ /11	BLOCO DO MOTOR (MARCADO COM AZUL) UDH/ UNF/ UPD	01	01/06/02
(1)	041/ 103015/ /22	BLOCO DO MOTOR (MARCADO COM ROSA) UDH/ UNF/ UPD	01	01/06/02
3	026/ 103085/E /	RETENTOR	01	01/06/02
5	N/ 022201/1 /	PECA INTERCALADA ROSCADA AM10X15	CN	01/06/02
6	059/ 103113/ /	TAMPA DE FECHAMENTO 36,6	03	01/06/02
7	030/ 103113/ /	TAMPA DE FECHAMENTO A14	02	01/06/02
8	ZBA/ 103117/ /	TAMPAO 8,4	CN	01/06/02
8A	N/ 016201/1 /	REBITE DE COPO AK4,8X14	01	01/06/02
9	026/ 103139/ /	PINO CILINDRICO 6M6X20	02	01/06/02
10	056/ 103153/ /	FLANGE DE VEDACAO	01	01/06/02
10A	053/ 103155/B /	VALVULA REG.DE SOBRE-PRESSAO	04	01/06/02
10B	053/ 103157/A /	INJETOR DE OLEO	04	01/06/02

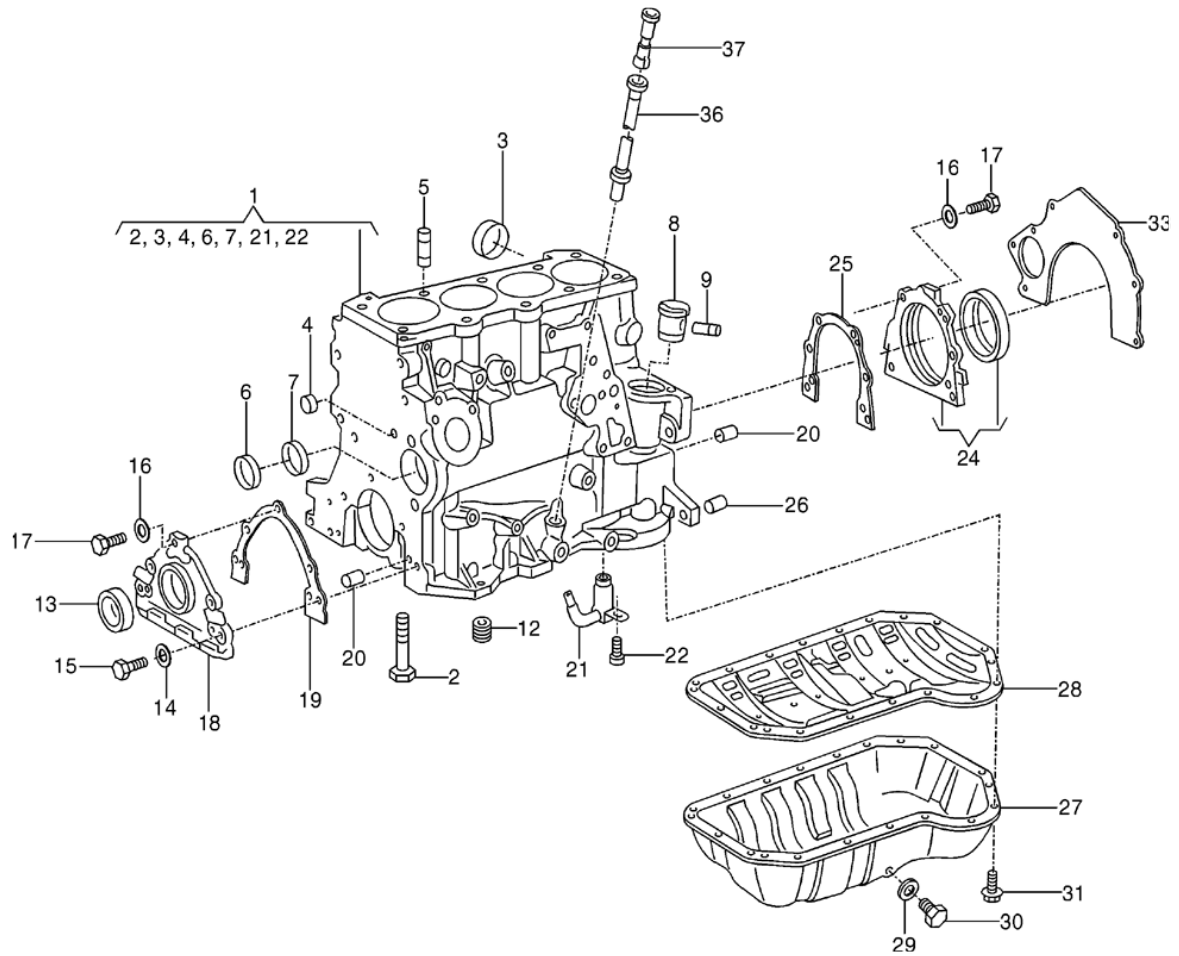
Parati 4P 06/02
103-10

BLOCO DOS CILINDROS
CARTER DE OLEO

PARA MOTOR:
1.6/1.8/2.0 L
AP

4 CILINDROS:
UDH/UNF/UPD/
UQG/BJF/BJY

REF.	NÚMERO DA PEÇA	DENOMINAÇÃO DA PEÇA / MODELOS - ACABAMENTOS	USO	DATAS
11	041/ 103161/ /	VEDACAO	01	01/06/02
12	028/ 103171/B /	FLANGE DE VEDACAO TRASEIRO UDH/ UNF/ UPD/ UQG	01	01/06/02
(12)	030/ 103171/Q /	FLANGE DE VEDACAO C/ANEL DE VEDACAO E RODA DE IMPULSO TRASEIRO BJF/ BJY	01	01/02/03
14	026/ 103634/8 /	TUBO P/VARETA DO NIVEL OLEO	01	01/06/02
15	N/ 100493/01/	PARAFUSO DE CABECA SEXT.(UNIV) M8X20-S1	CN	01/06/02
17	N/ 043207/2 /	PINO CILINDRICO 8H8X14	04	01/06/02
18	N/ 090245/1 /	PARAFUSO DE CABECA SEXT.(UNIV) M6X18Z3	08	01/06/02
20	056/ 103501/ /	CASQUILHO	01	01/06/02
21	056/ 103521/ /	CASQUILHO	01	01/06/02
22	056/ 103541/ /	CASQUILHO	01	01/06/02
23	056/ 103551/B /	PLACA INTERMEDIARIA UNF/ UPD/ UQG/ BJY	01	01/06/02
(23)	041/ 103551/ /	PLACA INTERMEDIARIA UDH/ BJF	01	01/06/02
24	014/ 301153/ /	BUCHA AJUSTE 16X12,8	02	01/06/02
25	048/ 103601/1 /	CARTER DE OLEO	01	01/06/02
26A	D/ 176404/A2/	SILICONE-MASSA DE VEDACAO 93G	CN	01/06/02
(26A)	D/ 176404/A3/	SILICONE-MASSA DE VEDACAO 120G	CN	01/06/02



Parati 4P 06/02
103-21

BLOCO DOS CILINDROS
CARTER DE OLEO

PARA MOTOR:
1.9 L
DIESEL

4 CILINDROS:
1Y/BGG

REF.	NÚMERO DA PEÇA	DENOMINAÇÃO DA PEÇA / MODELOS - ACABAMENTOS	USO	DATAS
1	028/ 103101/D /	BLOCO DOS CIL. C/PISTOES	01	01/06/02
2	N/ 901300/01/	PARAFUSO SEXTAVADO AM10X80	10	01/06/02
3	059/ 103113/ /	TAMPA DE FECHAMENTO 36,6	03	01/06/02
4	030/ 103113/ /	TAMPA DE FECHAMENTO A14	02	01/06/02
5	028/ 103039/A /	BUCHA AJUSTE	01	01/06/02
6	056/ 103501/ /	CASQUILHO	01	01/06/02
7	056/ 103521/ /	CASQUILHO	01	01/06/02
8	056/ 103541/ /	CASQUILHO	01	01/06/02
9	ZBA/ 103117/ /	TAMPAO 8,4	CN	01/06/02
12	N/ 022201/1 /	PECA INTERCALADA ROSCADA AM10X15	CN	01/06/02
13	028/ 103085/ /	RETENTOR 47X10	01	01/06/02
14	N/ 012241/10/	ARRUELA MOLA B8X15X0,8	01	01/06/02
15	N/ 010240/16/	PARAFUSO SEXTAVADO M8X20	01	01/06/02
16	N/ 012226/5 /	ARRUELA MOLA B6X12X0,5	09	01/06/02
17	N/ 010216/12/	PARAFUSO SEXTAVADO M6X18	09	01/06/02
18	056/ 103153/ /	FLANGE DE VEDACAO	01	01/06/02

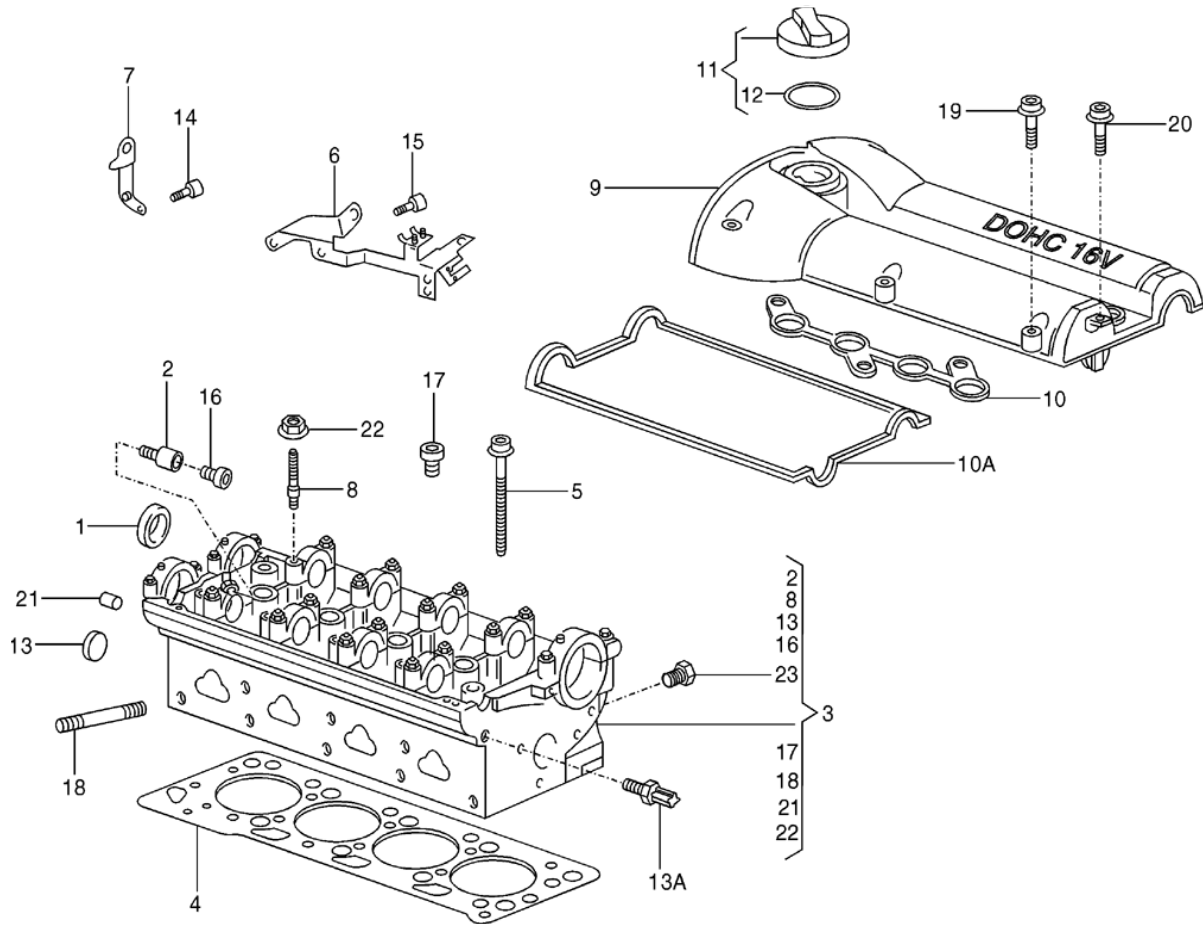
Parati 4P 06/02
103-21

BLOCO DOS CILINDROS
CARTER DE OLEO

PARA MOTOR:
1.9 L
DIESEL

4 CILINDROS:
1Y/BGG

REF.	NÚMERO DA PEÇA	DENOMINAÇÃO DA PEÇA / MODELOS - ACABAMENTOS	USO	DATAS
19	026/ 103161/B /	VEDACAO	01	01/06/02
20	N/ 016201/1 /	REBITE DE COPO AK4,8X14	01	01/06/02
(20)	N/ 043207/2 /	PINO CILINDRICO 8H8X14	04	01/06/02
21	028/ 103157/A /	INJETOR DE OLEO M10	04	01/06/02
22	N/ 902415/01/	PARAFUSO CILINDRICO SEXTAVADO INTERNO M6X10	04	01/06/02
24	068/ 103171/F /	FLANGE DE VEDACAO	01	01/06/02
25	026/ 103181/B /	VEDACAO	01	01/06/02
26	012/ 301153/A /	BUCHA AJUSTE 16X13,5	02	01/06/02
27	050/ 103601/ /	CARTER DE OLEO	01	01/06/02
28	037/ 115220/B /	BLOQUEADOR DE ONDAS	01	01/06/02
30	N/ 908560/01/	BUJAO ROSCADO M14X1,5	01	01/06/02
31	N/ 900084/01/	PARAFUSO DE COLAR SEXTAVADO M6X14	20	01/06/02
33	056/ 103551/B /	PLACA INTERMEDIARIA	01	01/06/02
36	028/ 103634/ /	TUBO P/VARETA DO NIVEL OLEO	01	01/06/02
37	028/ 103663/B /	ALOJAMENTO DA VARETA	01	01/06/02



Parati 4P 06/02
103-40

CABECOTE DOS CILINDROS

PARA MOTOR:
1.0 L
AT

4 CILINDROS:
ASW

REF.	NÚMERO DA PEÇA	DENOMINAÇÃO DA PEÇA / MODELOS - ACABAMENTOS	USO	DATAS
1	036/ 103085/2 /	RETENTOR DIANTEIRO	02	01/06/02
2	077/ 103175/B /	VALVULA	01	01/06/02
3	036/ 103353/2 /	CABECOTE DOS CILINDROS	01	01/06/02
4	036/ 103383/AF/	JUNTA DO CABECOTE	01	01/06/02
5	030/ 103384/B /	PARAFUSO CILINDRICO MULTI-DENT ADO INTERNAMENTE	10	01/06/02
(5)	036/ 103384/G /	PARAFUSO CILINDRICO MULTI-DENT ADO INTERNAMENTE M9X1,25X97	10	01/06/02
6	036/ 103388/2 /	SUPORTE P/TRANSPORTE DO MOTOR	01	01/06/02
7	036/ 103390/D /	SUPORTE PARA LEVANTAMENTO	01	01/06/02
8	030/ 103397/A /	PRISIONEIRO M7X45	22	01/06/02 30/11/02
(8)	030/ 103397/C /	PRISIONEIRO M7X45	22	01/06/02
9	036/ 103475/H /	TAMPA DO CABECOTE	01	01/06/02
10	036/ 103483/D /	JUNTA DO CABECOTE	01	01/06/02
(10)	036/ 103483/E /	PECA CANCELADA SEM ESTOQUE		
10A	036/ 103483/G /	JUNTA DO CABECOTE	01	01/06/02
(10A)	036/ 103483/B /	PECA CANCELADA SEM ESTOQUE		
11	030/ 103485/M /	TAMPA DE FECHAMENTO		

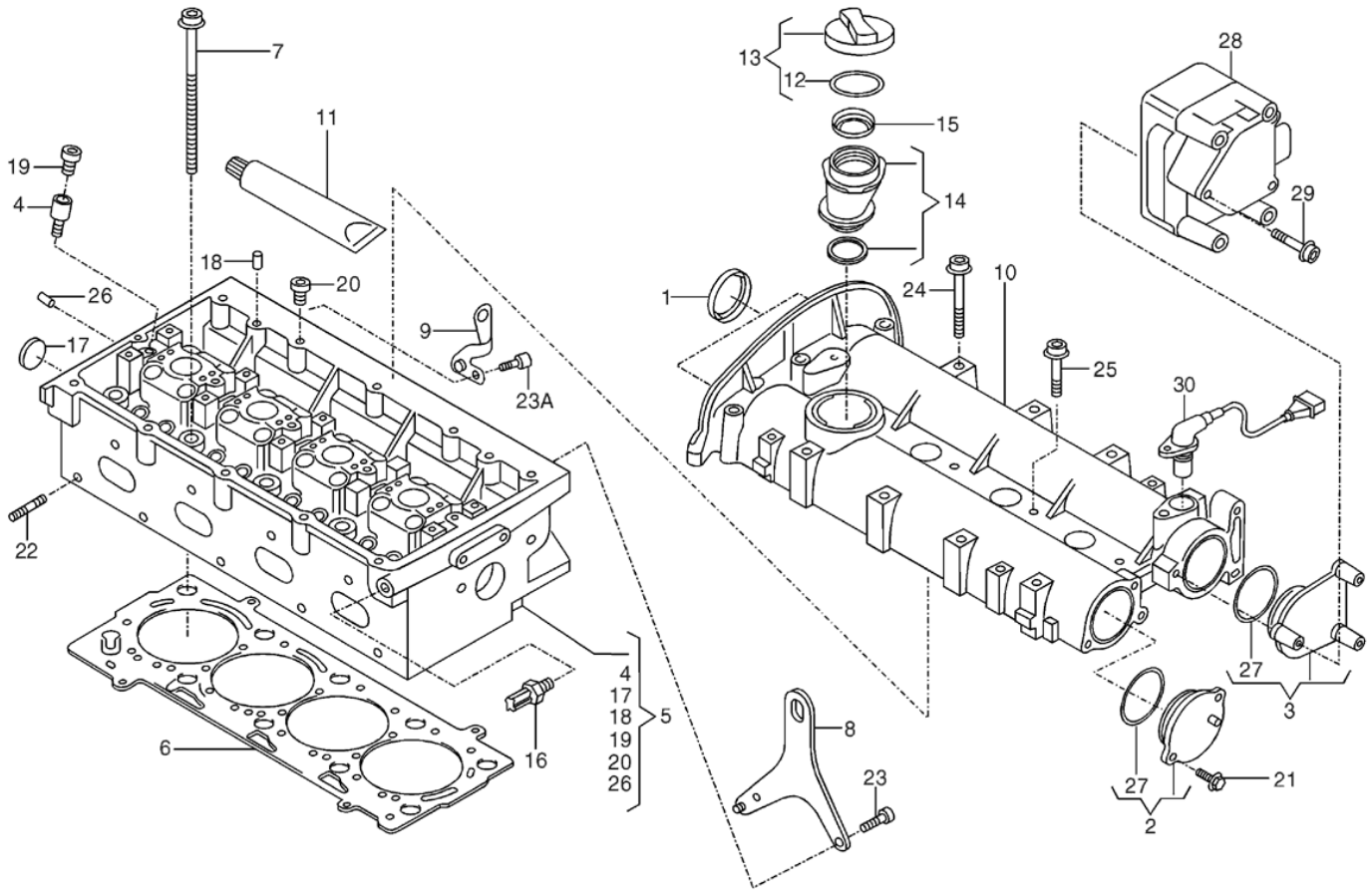
Parati 4P 06/02
103-40

CABECOTE DOS CILINDROS

PARA MOTOR:
1.0 L
AT

4 CILINDROS:
ASW

REF.	NÚMERO DA PEÇA	DENOMINAÇÃO DA PEÇA / MODELOS - ACABAMENTOS	USO	DATAS
			01	01/06/02
12	06A/ 103483/D /	VEDACAO	01	01/06/02
13	N/ 011914/2 /	TAMPA DE FECHAMENTO 24	01	01/06/02
13A	030/ 919081/1 /	INTERRUPTOR PRESSAO DO OLEO	01	01/06/02
14	N/ 014725/2 /	PARAFUSO CILINDRICO M8X25	01	01/06/02
15	N/ 090288/1 /	PARAFUSO CILINDRICO C/CABECA SEXTAVADA INTERNO (COMBIN.) M8X30Z3	02	01/06/02
16	N/ 029456/2 /	BUJAO ROSCADO M16X1,5	01	01/06/02
17	N/ 029457/1 /	BUJAO ROSCADO M30X1,5	03	01/06/02
18	036/ 103397/A /	PRISIONEIRO M8AX50	09	01/06/02
19	N/ 104326/02/	PARAFUSO CILINDRICO TAMPA DO CABECOTE M6X32	06	01/06/02
20	N/ 104331/03/	PARAFUSO CILINDRICO TAMPA DO CABECOTE M6X48	04	01/06/02
21	N/ 900542/01/	ESFERA 7.3	03	01/06/02
22	N/ 902790/01/	PORCA DE COLAR SEXTAVADA M7	22	01/06/02
23	N/ 016024/1 /	BUJAO ROSCADO M10X1	01	01/06/02



Parati 4P 06/02
103-41

CABECOTE DOS CILINDROS

PARA MOTOR:
1.0 L
AT

4 CILINDROS:
AZP

REF.	NÚMERO DA PEÇA	DENOMINAÇÃO DA PEÇA / MODELOS - ACABAMENTOS	USO	DATAS
1	036/ 103085/A /	RETENTOR 42X8	02	01/06/02
(1)	036/ 103085/T /	PECA CANCELADA SEM ESTOQUE		
2	036/ 103111/ /	TAMPA DE FECHAMENTO ESCAPE	01	01/06/02
3	036/ 103111/A /	TAMPA DE FECHAMENTO ADMISSAO	01	01/06/02
4	077/ 103175/B /	VALVULA	01	01/06/02
5	036/ 103353/AP/	CABECOTE DOS CILINDROS	01	01/06/02
6	036/ 103383/AF/	JUNTA DO CABECOTE	01	01/06/02
7	036/ 103384/E /	PARAFUSO CILINDRICO COM MULTI-DENTADO INTERNO M9X1,25X97	10	01/06/02
(7)	036/ 103384/F /	PECA CANCELADA SEM ESTOQUE		
8	036/ 103388/B /	SUPORTE PARA LEVANTAMENTO	01	01/06/02
9	036/ 103390/J /	SUPORTE P/TRANSPORTE DO MOTOR	01	01/06/02
10	036/ 103475/BC/	TAMPA DO CABECOTE	01	01/06/02
11	D/ 188003/A1/	MASSA DE VEDACAO, ELASTICO MATERIAL ADESIVO E VEDACAO 100G	CN	01/06/02
12	06A/ 103483/D /	VEDACAO	01	01/06/02
13	030/ 103485/N /	TAMPA DE FECHAMENTO	01	01/06/02
14	036/ 115302/G /	TUBO DE ENCHIMENTO DE OLEO		

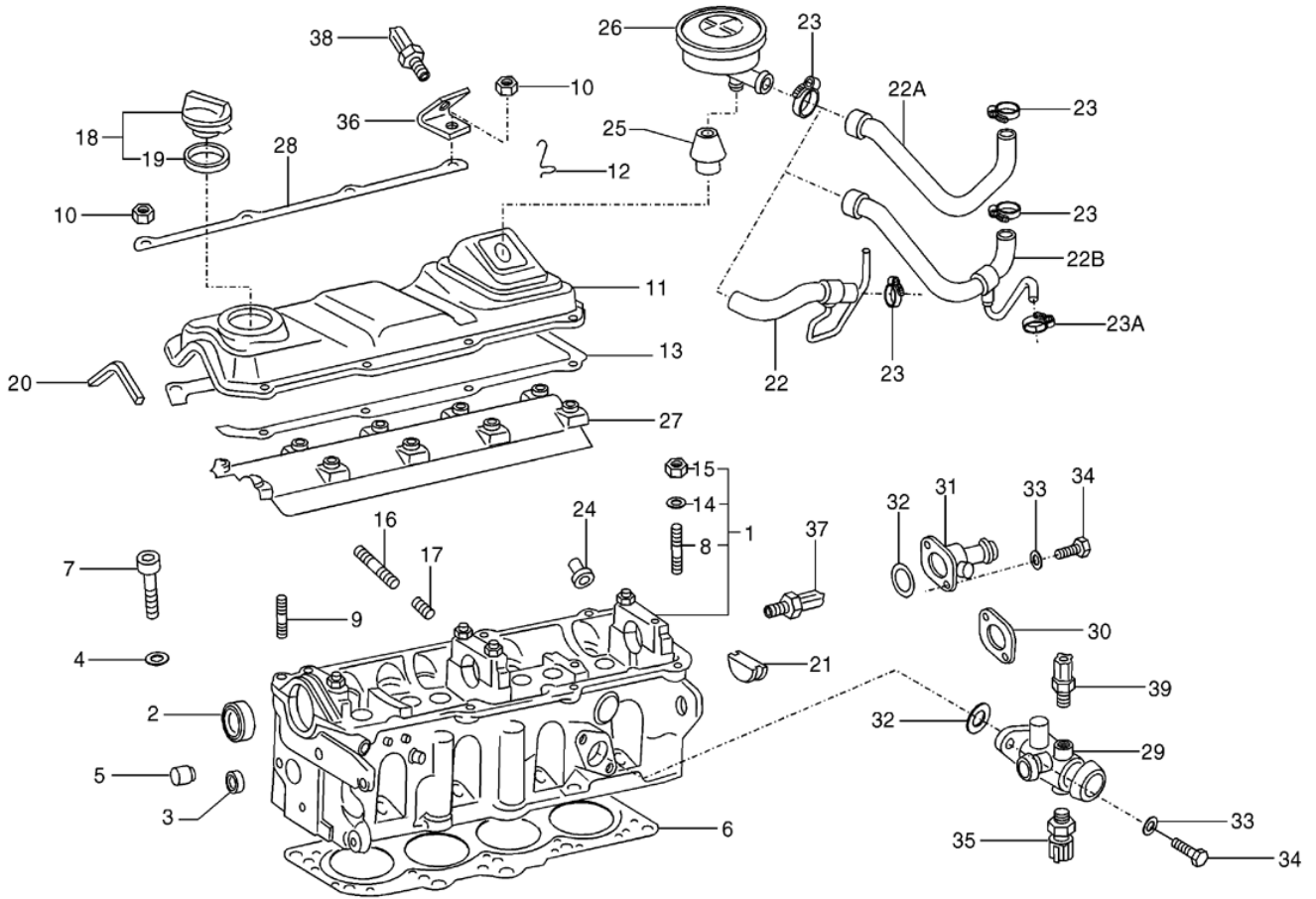
Parati 4P 06/02
103-41

CABECOTE DOS CILINDROS

PARA MOTOR:
1.0 L
AT

4 CILINDROS:
AZP

REF.	NÚMERO DA PEÇA	DENOMINAÇÃO DA PEÇA / MODELOS - ACABAMENTOS	USO	DATAS
			01	01/06/02
15	021/ 133287/A /	ANEL DE VEDACAO	01	01/06/02
16	030/ 919081/1 /	INTERRUPTOR PRESSAO DO OLEO	01	01/06/02
17	N/ 011914/2 /	TAMPA DE FECHAMENTO 24	01	01/06/02
18	N/ 013210/2 /	PINO CILINDRICO 6M6X16	02	01/06/02
19	N/ 029456/2 /	BUJAO ROSCADO M16X1,5	01	01/06/02
20	N/ 029456/2 /	BUJAO ROSCADO M16X1,5	03	01/06/02
21	N/ 100829/07/	PARAFUSO DE CABECA SEXT.(UNIV) M6X16-Z1	02	01/06/02
22	N/ 100879/01/	PRISIONEIRO M8X28	09	01/06/02
23	N/ 102254/01/	PARAFUSO COM COLAR CABECA COM SEXTAVADO INTERNO M8X20	02	01/06/02
23A	N/ 102394/02/	PARAFUSO COM COLAR CABECA COM SEXTAVADO INTERNO M8X22	01	01/06/02
24	N/ 102475/01/	PARAFUSO COM COLAR CABECA COM SEXTAVADO INTERNO AM6X65	11	01/06/02
25	N/ 103008/03/	PARAFUSO COM COLAR CABECA COM SEXTAVADO INTERNO M6X45	04	01/06/02
26	N/ 900542/01/	ESFERA 7.3	03	01/06/02
27	N/ 903445/01/	ANEL DE VEDACAO REDONDO 45X3	02	01/06/02



Parati 4P 06/02
103-50

CABECOTE DOS CILINDROS

PARA MOTOR:
1.6/1.8/2.0 L
AP

4 CILINDROS:
UDH/UNF/UPD/
UQG/BJF/BJY

REF.	NÚMERO DA PEÇA	DENOMINAÇÃO DA PEÇA / MODELOS - ACABAMENTOS	USO	DATAS
1	026/ 103351/AA/	CABECOTE DOS CILINDROS UPD	01	01/06/02
(1)	026/ 103351/14/	CABECOTE DOS CILINDROS UDH/ UNF/ BJY	01	01/06/02
(1)	041/ 103351/ /	CABECOTE DOS CILINDROS BJF	01	01/05/03
(1)	053/ 103351/4 /	CABECOTE DOS CILINDROS UQG	01	01/06/02
2	026/ 103085/E /	RETENTOR	01	01/06/02
3	N/ 011914/2 /	TAMPA DE FECHAMENTO 24	01	01/06/02
(3)	N/ 011919/1 /	TAMPA DE FECHAMENTO B25	01	01/06/02
5	026/ 103379/2 /	TAMPAO 7.4	01	01/06/02
6	048/ 103383/D /	JUNTA DO CABECOTE (METAL) UQG	01	01/06/02
(6)	050/ 103383/A /	JUNTA DO CABECOTE (METAL) UDH/ UNF/ UPD/ BJF/ BJY	01	01/06/02
7	049/ 103385/3 /	PARAFUSO LENTICULAR M11X1.5	10	01/06/02
8	056/ 103397/ /	PRISIONEIRO M8X56	10	01/06/02
9	N/ 101863/01/	PRISIONEIRO M6X20	08	01/06/02
9A	037/ 103415/ /	GUIA DA VALVULA 36,5MM UDH+ B1C/ UQG+ B1C	08	01/06/02
10	N/ 011006/12/	PORCA SEXTAVADA M6	08	01/06/02
11	026/ 103469/26/CTR	TAMPA DO CABECOTE (COM TRATAMENTO DE SUPERFICIE) SUPERIOR UPD	01	01/06/02

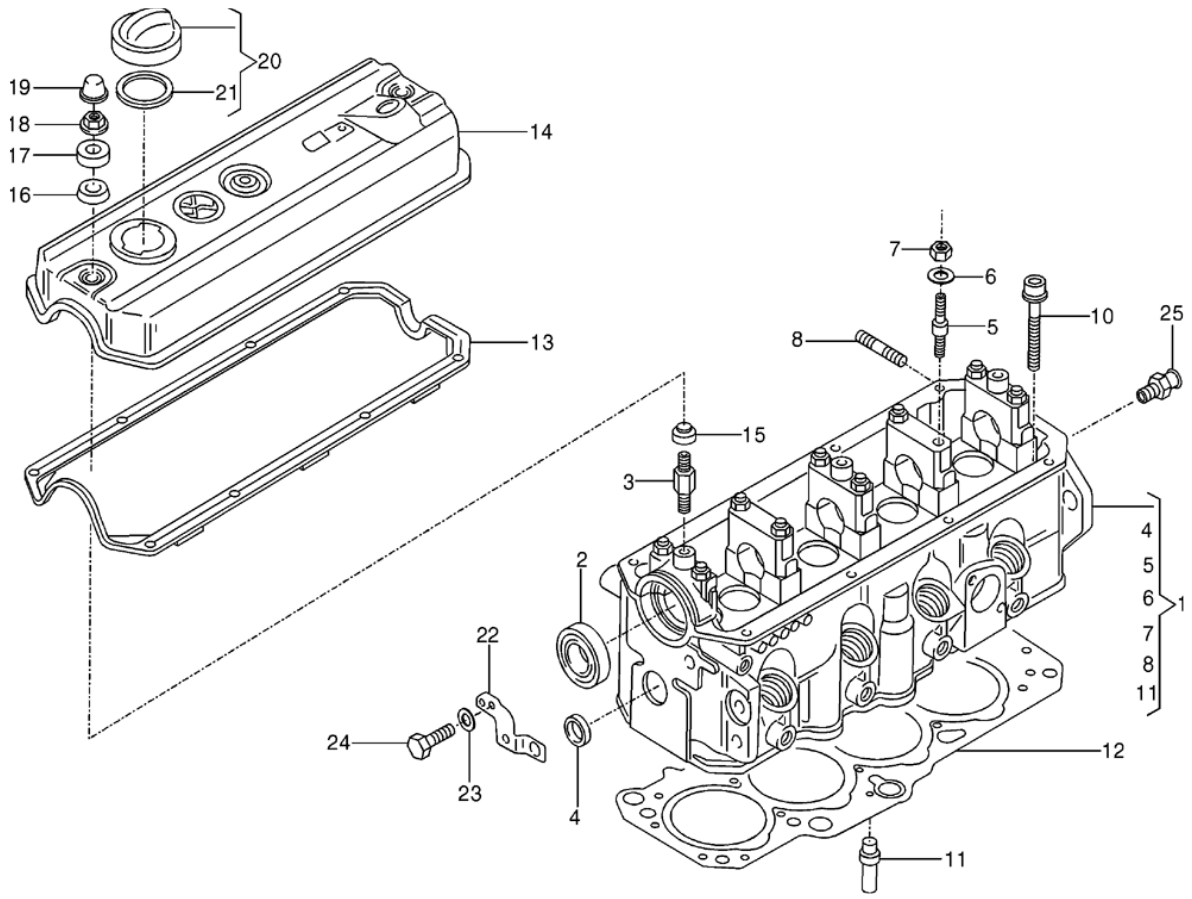
Parati 4P 06/02
103-50

CABECOTE DOS CILINDROS

PARA MOTOR:
1.6/1.8/2.0 L
AP

4 CILINDROS:
UDH/UNF/UPD/
UQG/BJF/BJY

REF.	NÚMERO DA PEÇA	DENOMINAÇÃO DA PEÇA / MODELOS - ACABAMENTOS	USO	DATAS
(11)	026/ 103469/H /	TAMPA DO CABECOTE BJF	01	01/05/03
(11)	026/ 103469/31/CTR	TAMPA DO CABECOTE (COM TRATAMENTO DE SUPERFICIE) UDH/ UNF/ UQG/ BJY	01	01/06/02
13	026/ 103483/2 /	JUNTA	01	01/06/02
15	N/ 902442/01/	PORCA SEXTAVADA M8	10	01/06/02
16	N/ 044411/1 /	PRISIONEIRO M8X30	08	01/06/02
17	311/ 101167/A /	PECA INTERCALADA ROSCADA M8X12	CN	01/06/02
18	030/ 103485/M /	TAMPA DE FECHAMENTO	01	01/06/02
19	06A/ 103483/D /	VEDACAO	01	01/06/02
22A	325/ 103493/10/	MANGUEIRA	01	01/06/02
23	N/ 024511/3 /	BRACADEIRA LC23-35	02	01/06/02
25	026/ 103500/ /	VEDACAO	01	01/06/02
26	327/ 129101/1 /	VALVULA REGULADORA DE PRESSAO ANTI-CHAMA	01	01/06/02
27	026/ 103547/ /	DEFLETOR DE OLEO	01	01/06/02
28	056/ 103591/A /	FAIXA REFORCO	02	01/06/02
29	026/ 121133/9 /	CONECTOR	01	01/06/02
30	026/ 121145/1 /	FLANGE	01	01/06/02



Parati 4P 06/02
103-66

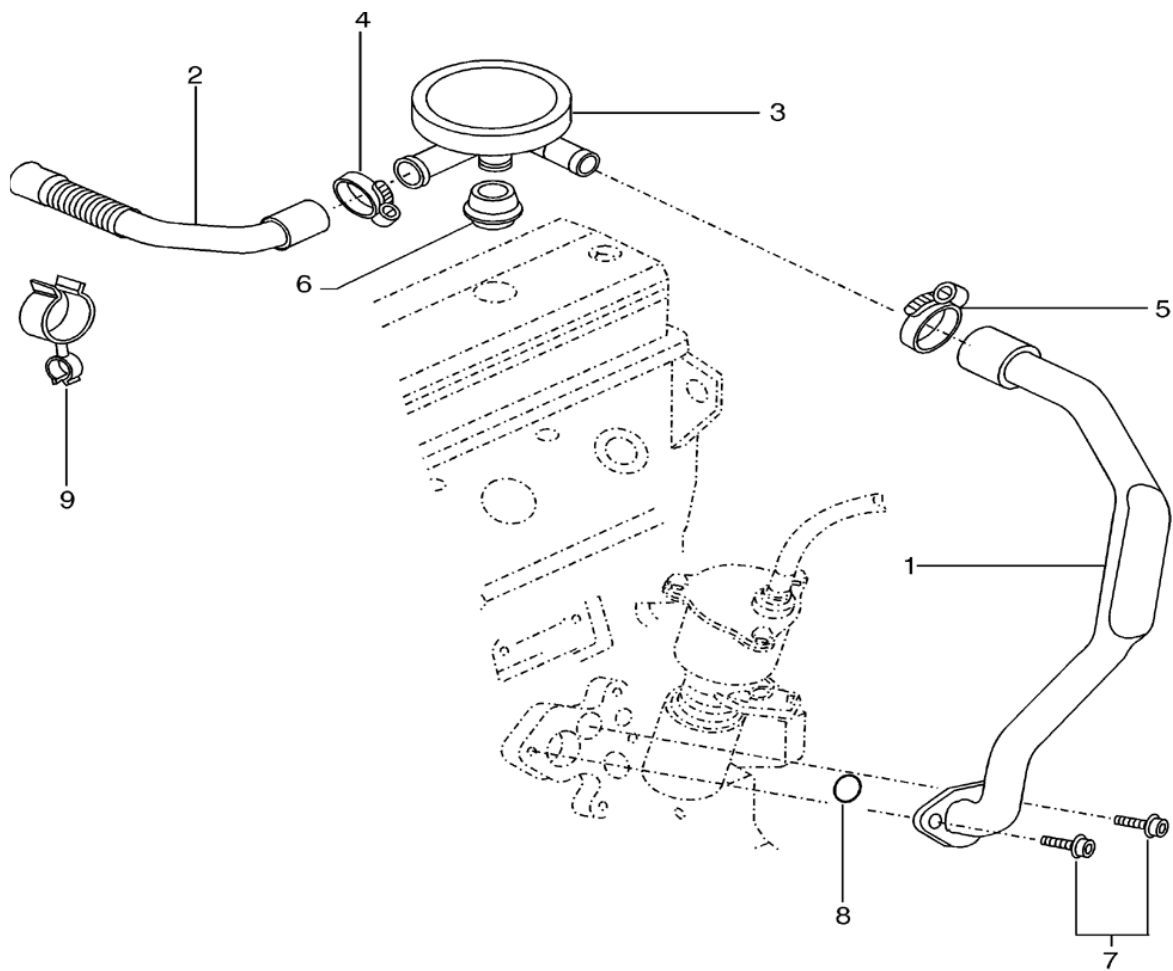
CABECOTE DOS CILINDROS

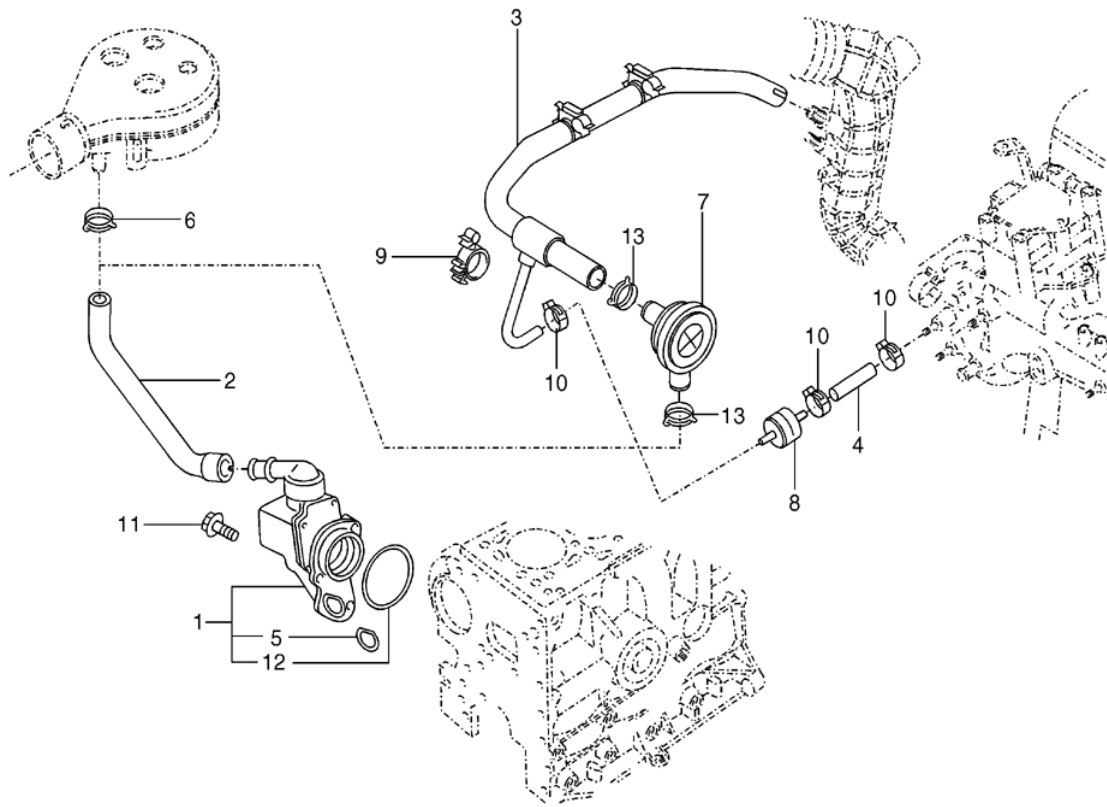
PARA MOTOR:
1.9 L DIESEL

4 CILINDROS:
1Y/BGG

REF.	NÚMERO DA PEÇA	DENOMINAÇÃO DA PEÇA / MODELOS - ACABAMENTOS	USO	DATAS
1	028/ 103351/M /	CABECOTE DO MOTOR	01	01/06/02
3	028/ 103531/B /	PRISIONEIRO M5X58	03	01/06/02
4	N/ 011914/2 /	TAMPA DE FECHAMENTO 24	01	01/06/02
(4)	N/ 011919/1 /	TAMPA DE FECHAMENTO B25	01	01/06/02
5	056/ 103397/ /	PRISIONEIRO M8X56	10	01/06/02
7	N/ 902442/01/	PORCA SEXTAVADA M8	10	01/06/02
8	N/ 901889/02/	PRISIONEIRO M8X35	08	01/06/02
8A	028/ 103391/L /	PECA CANCELADA SEM ESTOQUE		
10	068/ 103384/A /	PARAFUSO CILINDRICO M12X115	10	01/06/02
11	037/ 103419/B /	GUIA DA VALVULA 36,5MM/7MM	08	01/06/02
12	028/ 103383/BH/	JUNTA DO CABECOTE (METAL) 1,53MM	01	01/06/02
(12)	028/ 103383/BJ/	JUNTA DO CABECOTE (METAL) 1,57MM	01	01/06/02
(12)	028/ 103383/BK/	JUNTA DO CABECOTE (METAL) 1,61MM	01	01/06/02
13	028/ 103483/H /	VEDACAO	01	01/06/02
14	028/ 103469/L /	TAMPA DO CABECOTE	01	01/06/02
15	028/ 103532/A /	CONE	03	01/06/02

REF.	NÚMERO DA PEÇA	DENOMINAÇÃO DA PEÇA / MODELOS - ACABAMENTOS	USO	DATAS
16	028/ 103533/ /	ARRUELA VEDACAO	03	01/06/02
17	028/ 103536/ /	ARRUELA DE DISCO	03	01/06/02
18	N/ 901326/01/	PORCA SEXTAVADA M6	03	01/06/02
(18)	N/ 901326/03/	PORCA SEXTAVADA C/ARRUELA M6	03	01/06/02
19	028/ 103534/A /	TAMPA DE COBERTURA	03	01/06/02
20	030/ 103485/M /	TAMPA DE FECHAMENTO	01	01/06/02
21	06A/ 103483/D /	VEDACAO	01	01/06/02
22	038/ 103941/A /	SUPORTE	01	01/06/02
24	N/ 100863/01/	PARAFUSO CILINDRICO C/CABECA SEXTAVADA INTERNO (COMBIN.) M6X22-S4	01	01/06/02
25	028/ 919501/ /	SENSOR DE TEMPERATURA	01	01/06/02





Parati 4P 06/02
103-90

DEFLETOR DE OLEO

PARA MOTOR:
1.0 L
AT

4 CILINDROS:
ASW/AZP

REF.	NÚMERO DA PEÇA	DENOMINAÇÃO DA PEÇA / MODELOS - ACABAMENTOS	USO	DATAS
1	036/ 103464/F /	SEPARADOR DE OLEO ASW	01	01/06/02
(1)	036/ 103464/P /	DEFLETOR DE OLEO AZP	01	01/06/02
2	377/ 103493/K /	MANGUEIRA VALV. BLOW-BY ASW	01	01/06/02
(2)	030/ 103493/CC/	MANGUEIRA DEFLETOR DE OLEO AZP	01	01/06/02
3	377/ 103493/L /	MANGUEIRA VALV. BLOW-BY ASW	01	01/06/02
4	377/ 103493/M /	MANGUEIRA ASW	01	01/06/02
5	036/ 103677/ /	ANEL DE VEDACAO	01	01/06/02
6	ZBA/ 121994/A /	BRACADEIRA DE APERTO 19 X 27 ALTERNADA ZBA/121994/B /	01	01/06/02
(6)	ZBA/ 121994/B /	CLIP 18 X 30 ALTERNADA ZBA/121994/A /	01	01/06/02
7	034/ 129101/A /	VALVULA REGULADORA DE PRESSAO ASW PECA CANCELADA SEM ESTOQUE	01	01/06/02
7	034/ 129101/B /	VALVULA REGULADORA DE PRESSAO ASW	01	01/06/02
8	046/ 905291/A /	VALVULA DE RETENCAO ASW	01	01/06/02
9	701/ 971787/Q /	SUPORTE ASW	02	01/06/02
10	N/ 102313/01/	BRACADEIRA LC8-12 ASW	03	01/06/02
11	N/ 102488/01/	PARAFUSO COM COLAR CABECA COM SEXTAVADO INTERNO M6X30	03	01/06/02

