

## RESOLUÇÃO Nº 227, DE 09 DE FEVEREIRO DE 2007

Estabelece requisitos referentes aos sistemas de iluminação e sinalização de veículos.

**O CONSELHO NACIONAL DE TRÂNSITO – CONTRAN**, usando da competência que lhe confere o inciso I do art. 12 da Lei nº 9503, de 23 de setembro de 1997, que institui o Código de Trânsito Brasileiro – CTB, e conforme o Decreto nº 4711, de 29 de maio de 2003, que dispõe sobre a coordenação do Sistema Nacional de Trânsito, e

Considerando que nenhum veículo poderá transitar nas vias terrestres abertas à circulação pública sem que ofereça as condições mínimas de segurança;

Considerando que a normalização dos sistemas de iluminação e sinalização é de vital importância na manutenção da segurança do Trânsito;

Considerando a necessidade de aperfeiçoar e atualizar os requisitos de segurança para os veículos nacionais e importados, resolve:

Art.1º - Os automóveis, camionetas, utilitários, caminhonetes, caminhões, caminhão trator, ônibus, microônibus, reboques e semi-reboques novos saídos de fábrica, nacionais e importados a partir de 01.01.2009, deverão estar equipados com sistema de iluminação veicular, de acordo com as exigências estabelecidas por esta Resolução e seus Anexos.

§ 1º - Os dispositivos componentes dos sistemas de iluminação e de sinalização veicular devem atender ao estabelecido nos Anexos que fazem parte dessa Resolução:

- Anexo 1 - Instalação de dispositivos de iluminação e sinalização luminosa.
- Anexo 2 – Faróis principais emitindo feixes assimétricos e equipados com lâmpadas de filamento.
- Anexo 3 – Faróis de neblina dianteiros.
- Anexo 4 – Lanternas de marcha-a-ré.
- Anexo 5 – Lanternas indicadores de direção.
- Anexo 6 – Lanternas de posição dianteiras e traseiras, lanternas de freio e lanternas delimitadoras traseiras.
- Anexo 7 – Lanterna de iluminação da placa traseira.
- Anexo 8 – Lanternas de neblina traseiras.
- Anexo 9 – Lanternas de estacionamento.
- Anexo 10 – Faróis principais equipados com fonte de luz de descarga de gás.
- Anexo 11 – Fonte de luz para uso em farol de descarga de gás.
- Anexo 12 – Retrorrefletores.
- Anexo 13 – Lanterna de posição lateral.
- Anexo 14 – Farol de rodagem diurna.

§ 2º Os veículos inacabados (chassi de caminhão com cabina e sem carroçaria com destino ao concessionário, encarroçador ou, ainda, a serem complementados por terceiros), não estão sujeitos à aplicação dos dispositivos relacionados abaixo:

- a) lanternas delimitadoras traseiras;
- b) lanternas laterais traseiras e intermediárias;
- c) retrorrefletores laterais traseiros e intermediários.

§ 3º Os dispositivos mencionados no parágrafo anterior devem ser aplicados, conforme o caso, quando da complementação do veículo.

§ 4º Os veículos inacabados (chassi de caminhão com cabina incompleta ou sem cabina, chassi e plataforma para ônibus ou microônibus) com destino ao concessionário, encarroçador ou, ainda, a serem complementados por terceiros, não estão sujeitos à aplicação dos dispositivos relacionados abaixo:

- a) lanternas delimitadoras dianteiras e traseiras;
- b) lanternas laterais e dianteiras, traseiras e intermediárias;
- c) retrorrefletores laterais e dianteiros, traseiros e intermediários;
- d) lanternas de iluminação da placa traseira; e
- e) lanterna de marcha-a-ré.

§ 5º Os dispositivos mencionados no parágrafo anterior devem ser aplicados, conforme o caso, quando da complementação do veículo.

§ 6º Os veículos inacabados (chassi de caminhão com cabina incompleta ou sem cabina, chassi e plataforma para ônibus ou microônibus, com destino ao concessionário, encarroçador ou, ainda, a serem complementados por terceiros) não estão sujeitos ao cumprimento dos requisitos de iluminação e sinalização, quanto à posição de montagem e prescrições fotométricas estabelecidas na presente Resolução, para aqueles dispositivos luminosos a serem substituídos ou modificados quando da sua complementação.

Art. 2º - Serão aceitas inovações tecnológicas ainda que não contempladas nos requisitos estabelecidos nos Anexos, mas que comprovadamente assegurem a sua eficácia e segurança dos veículos, desde que devidamente avaliadas e aprovadas pelo órgão máximo executivo de trânsito da União.

Art. 3º - Para fins de conformidade com o disposto nos Anexos da presente Resolução, serão aceitos os resultados de ensaios emitidos por órgão acreditado pelo INMETRO – Instituto Nacional de Metrologia, Normalização e Qualidade Industrial.

Art. 4º - Fica a critério do órgão máximo executivo de trânsito da União admitir, para efeito de comprovação do atendimento das exigências desta Resolução, os resultados de testes e ensaios obtidos por procedimentos similares de mesma eficácia, realizados no exterior.

Art. 5º - Fica a critério do órgão máximo executivo de trânsito da União homologar veículos que cumpram com os sistemas de iluminação que atendam integralmente à norma Norte Americana FMVSS 108.

Art. 6º - Os Anexos desta Resolução encontram-se disponíveis no sitio eletrônico [www.denatran.gov.br](http://www.denatran.gov.br).

Art. 7º - Esta Resolução entra em vigor na data de sua publicação, produzindo seus efeitos a partir de 01/01/2009, quando ficarão revogadas as Resoluções 680/87 e 692/88 do CONTRAN

ALFREDO PERES DA SILVA  
Presidente

JAQUELINE FILGUEIRAS CHAPADENSE PACHECO  
Ministério das Cidades – Suplente

RODRIGO LAMEGO DE TEIXEIRA SOARES  
Ministério da Educação – Titular

JOÃO PAULO SYLLOS  
Ministério da Defesa – Titular

CARLOS ALBERTO FERREIRA DOS SANTOS  
Ministério do Meio Ambiente – Suplente

WALDEMAR FINI JUNIOR  
Ministério dos Transportes – Suplente

VALTER CHAVES COSTA  
Ministério da Saúde – Titular

## ANEXO I

# INSTALAÇÃO DE DISPOSITIVOS DE ILUMINAÇÃO E SINALIZAÇÃO LUMINOSA

### 1. OBJETIVO

Este Anexo aplica-se a automóveis, camionetas, utilitários, caminhonetes, caminhões, ônibus, microônibus, reboques e semi-reboques, nacionais e importados.

### 2. DEFINIÇÕES E CONCEITOS

Para os efeitos desta Resolução, ficam adotadas as seguintes definições e conceitos:

**2.1 “Homologação de um veículo”** significa a obtenção do código CAT-Certificado de Adequação à Legislação de Trânsito- e do código marca-modelo-versão do RENAVAM;

**2.2 Novos modelos**, no que diz respeito à instalação de dispositivos de iluminação e de sinalização luminosa, são aqueles que apresentam modificação no dispositivo, na quantidade, posicionamento e visibilidade geométrica das lanternas e da inclinação do fecho do farol baixo para o modelo de veículo em questão;

**2.3 “Plano transversal”** significa um plano perpendicular ao plano longitudinal, mediano ao veículo;

**2.4 “Veículo sem carga”** significa um veículo sem o motorista, passageiros e carga, mas com o tanque de combustível abastecido, no mínimo, com 90% da capacidade especificada pelo fabricante, reservatórios do líquido de arrefecimento, lubrificantes e lavador (pára-brisa) abastecidos conforme prescrição do fabricante, pneu sobressalente e as ferramentas de uso normal;

**2.5 “Veículo carregado”** significa um veículo carregado à máxima carga tecnicamente permitida, conforme estabelecido pelo fabricante;

**2.6 “Dispositivo”** é um elemento ou conjunto de elementos usados para realizar uma ou mais funções;

**2.7 “Dispositivo luminoso”** é um dispositivo projetado para iluminar a via ou emitir um sinal luminoso para os outros usuários da via. Dispositivos de iluminação da placa de licença traseira e retrorrefletores devem também ser entendidos como dispositivos luminosos. Conforme sua utilização, o DISPOSITIVO LUMINOSO será denominado FAROL ou LANTERNA;

## 2.7.1 "Fonte luminosa" <sup>(1)</sup>

2.7.1.1 "**Fonte luminosa**" significa um ou mais elementos que emita radiação visível, que pode ser montado com uma base para conexão mecânica e/ou elétrica.

Uma fonte luminosa pode também ser constituída pela tomada extrema de uma luz-guia, como a parte de um sistema iluminação distribuída ou sinalização que não tem internamente uma lente externa;

2.7.1.1.1 "**Fonte luminosa substituível**" significa uma fonte luminosa projetada para ser inserida e removida do suporte de seu dispositivo luminoso sem auxílio de ferramentas;

2.7.1.1.2. "**Fonte luminosa não-substituível**" significa uma fonte luminosa que pode ser substituída apenas pela substituição do dispositivo a que esta fonte luminosa é fixada;

2.7.1.1.3. "**Módulo de fonte luminosa**" significa uma peça ótica de um dispositivo que seja específico a esse dispositivo, esteja contendo uma ou mais fonte luminosa não-substituível, e é somente removível de seu dispositivo com o uso de ferramenta(s);

2.7.1.1.4. "**Fonte luminosa relativa a lâmpadas de filamento**" é o próprio filamento. No caso de uma lâmpada possuir vários filamentos, cada um deles deve constituir uma fonte luminosa;

2.7.1.1.5. "**Fonte luminosa de descarga de gás**" uma fonte luminosa onde o elemento para a radiação visível é um arco da descarga produzindo eletroluminescência/fluorescência;

2.7.1.1.6 "**Diodo emissor de luz (LED)**" significa uma fonte luminosa onde o elemento para a radiação visível seja uma ou mais junções do estado sólido produzindo injeção-luminescente/fluorescente;

2.7.1.2. "**Equipamento eletrônico de controle**" significa um ou mais componentes entre a fonte de energia e a fonte luminosa para controlar a tensão e/ou a corrente elétrica da fonte luminosa;

---

<sup>(1)</sup> No caso de dispositivos de iluminação para a placa de licença traseira e os indicadores direcionais (categorias 5 e 6), substituir por "superfície emissora de luz" quando da ausência de uma superfície iluminante.

2.7.1.2.1. **"Reator"** significa um equipamento eletrônico de controle da fonte luminosa situada entre a fonte de energia e a fonte luminosa para estabilizar a corrente elétrica de uma fonte luminosa de descarga de gás;

2.7.1.2.2. **"Disparador"** significa um equipamento eletrônico do controle da fonte luminosa que dispara o "arco" de uma fonte luminosa de descarga de gás.

**2.7.2 "Dispositivos equivalentes"** são dispositivos com a mesma função. Tais dispositivos podem possuir características distintas daqueles dispositivos instalados no veículo no momento da homologação, desde que satisfaçam os requisitos deste Anexo;

**2.7.3 "Dispositivos independentes"** são dispositivos que possuem superfícies iluminantes distintas<sup>(1)</sup>, fontes luminosas distintas e carcaças distintas;

**2.7.4 "Dispositivos agrupados"** são dispositivos que possuem superfícies iluminantes distintas<sup>(1)</sup> e fontes luminosas distintas, porém uma carcaça comum;

**2.7.5 "Dispositivos combinados"** são dispositivos que possuem superfícies iluminantes distintas<sup>(1)</sup> mas uma fonte luminosa comum e uma carcaça comum;

**2.7.6 "Dispositivos reciprocamente incorporados"** são dispositivos que possuem fontes luminosas distintas ou uma única fonte luminosa operando sob diferentes condições (ex.: diferenças óticas, mecânicas, elétricas), superfícies iluminantes total ou parcialmente comuns<sup>(1)</sup> e uma carcaça comum;

**2.7.7 "Dispositivo de função única"** é uma parte de um dispositivo que desempenha uma função única de iluminação ou de sinalização;

**2.7.8 "Dispositivo ocultável"** é um dispositivo que pode tornar-se parcial ou totalmente oculto enquanto não estiver sendo utilizado. Esta condição pode ser conseguida através de uma tampa móvel, pelo deslocamento do dispositivo ou através de qualquer outro meio adequado. O termo "retrátil" é usado mais adequadamente para descrever um dispositivo ocultável, através de seu deslocamento, que o permite inserir-se dentro da carroceria;

**2.7.9 "Dispositivo automático de sinalização de parada"** é o dispositivo que ativa automaticamente as luzes de freio de um veículo quando este passa da condição de movimento para parado.

---

<sup>(1)</sup> No caso de dispositivos de iluminação para a placa de licença traseira e os indicadores direcionais (categorias 5 e 6), substituir por "superfície emissora de luz" quando da ausência de uma superfície iluminante.

**2.7.10 “Farol de luz alta”** é o farol utilizado para iluminar a via a uma longa distância à frente do veículo;

**2.7.10.1 “Farol de longo alcance”** é um farol adicional, de fecho de luz concentrado e de alta intensidade, semelhante ao farol de luz alta, destinado a auxiliar a iluminação, à distância, à frente do veículo.

**2.7.11 “Farol de luz baixa”** é um farol utilizado para iluminar a via, à frente do veículo, sem causar ofuscamento ou desconforto aos motoristas que se aproximam em sentido contrário e nem a outros usuários da via.

**2.7.12 “Lanterna indicadora de direção”** é a lanterna utilizada para indicar a outros usuários da via que o motorista tem a intenção de mudar a direção do veículo para a direita ou para a esquerda;

**2.7.13 “Lanterna de freio”** é a lanterna que indica a quem estiver atrás do veículo que o mesmo está sendo freado ou está parado;

**2.7.14 “Lanterna de iluminação da placa de licença traseira”** é o dispositivo utilizado para iluminar o espaço reservado para a placa de licença traseira; tal dispositivo pode ser constituído de vários componentes óticos;

**2.7.15 “Lanterna de posição dianteira”** é a lanterna utilizada para indicar a presença e a largura do veículo, quando visto frontalmente;

**2.7.16 “Lanterna de posição traseira”** é a lanterna utilizada para indicar a presença e a largura do veículo, quando visto pela traseira;

**2.7.17 “Retrorefletor”** é o dispositivo usado para indicar a presença de um veículo pela reflexão da luz procedente de uma fonte luminosa não originada neste veículo, situando-se o observador próximo à fonte luminosa;

Para efeito deste Anexo, não são considerados retrorefletores:

**2.7.17.1** placas de licença refletivas;

**2.7.17.2** placas e sinais refletivos que devem ser utilizados para atender requisitos nacionais legais, para certas categorias de veículos ou certos métodos de operação de veículos;



**2.7.18 "Marcação retrorrefletora"** significa uma marcação adicional da característica forma e/ou do padrão objetivando aumentar a visibilidade e a fácil identificação de determinadas categorias de veículos e de seus reboques pela reflexão da luz que emana de uma fonte luminosa não conectada ao veículo, estando o observador localizado perto da fonte.

**2.7.19 "Lanterna intermitente de advertência"** significa a operação simultânea de todas as lanternas indicadoras de direção do veículo, para indicar que o veículo constitui, temporariamente, um risco especial para todos os outros usuários da via;

**2.7.20 "Farol de neblina dianteiro"** é o farol utilizado para melhorar a iluminação da via em caso de neblina, nevasca, tempestade ou nuvem de poeira;

**2.7.21 "Lanterna de neblina traseira"** é uma lanterna utilizada para tornar o veículo mais facilmente visível, pela traseira, em caso de neblina densa;

**2.7.22 "Lanterna de marcha-a-ré"** é uma lanterna utilizada para iluminar a via atrás do veículo, e para alertar outros usuários da via que o veículo está em marcha-à-ré ou a ponto de o fazer;

**2.7.23 "Lanterna de estacionamento"** é a lanterna utilizada para indicar a presença de um veículo estacionado em uma área urbana. Nesta circunstância ela substitui as lanternas de posição dianteira e traseira;

**2.7.24 "Lanterna delimitadora"** é uma lanterna fixada o mais próximo possível dos locais de máxima altura e largura do veículo, cujo propósito é indicar claramente a altura e a largura total do veículo. O propósito desta lanterna é, para certos veículos e reboques, complementar as lanternas de posição dianteira e traseira do veículo, chamando particularmente a atenção sobre suas dimensões;

**2.7.25 "Lanterna de posição lateral"** é uma lanterna utilizada para indicar a presença do veículo, quando visto lateralmente;

**2.7.26 "Farol de rodagem diurna"** é um fecho de luz voltado para a frente do veículo, utilizada para tornar o veículo mais facilmente visível, quando de rodagem diurna.<sup>(2)</sup>;

---

<sup>(2)</sup> Requisitos governamentais nacionais podem permitir a utilização de outros dispositivos que cumpram a mesma função

**2.7.27 “Farol Angular” (Farol de curva)** é o farol usado para complementar a iluminação da parte da via , à frente do veículo , do lado esquerdo ou direito quando o veículo muda de direção.

**2.7.28** **“Fluxo luminoso objetivo”** significa um valor de projeto do fluxo luminoso de uma fonte luminosa substituível. Será conseguido, dentro das tolerâncias especificadas, quando a fonte luminosa substituível é energizada pela fonte de alimentação na tensão especificada do teste, como indicado na folha de dados da fonte luminosa.

**2.8** **“Superfície emissora de luz”** de um **“dispositivo de iluminação”**, de um **“dispositivo de sinalização luminosa”** ou de um **“retrorrefletor”** é toda ou parte da superfície externa do material transparente, conforme indicado em desenho do fabricante do dispositivo (ver Apêndice 1);

**2.9** **“Superfície iluminante”** (ver Apêndice 1);

**2.9.1** **“Superfície iluminante de um dispositivo de iluminação”** (parágrafos 2.7.10., 2.7.11., 2.7.19., 2.7.2 e 2.7.26.) é a projeção ortogonal sobre um plano transversal da abertura total do refletor, ou da lente no caso de faróis com um refletor elipsoidal. Se o dispositivo de iluminação não possui refletor, a definição do parágrafo 2.9.2. deve ser aplicada. Se a superfície emissora de luz estende-se sobre somente parte da abertura total do refletor, então somente a projeção daquela parte é considerada;

No caso de um farol baixo, a superfície iluminante é limitada pela projeção da linha de corte aparente sobre a lente. Se o refletor e a lente são ajustáveis relativamente um ao outro, a regulagem média deve ser utilizada;

**2.9.2** **“Superfície iluminante de um dispositivo sinalizador distinto de um retrorefletor”**

(parágrafos 2.7.12. até 2.7.16., 2.7.18., 2.7.19. e 2.7.24.) é a projeção ortogonal da luz em um plano perpendicular ao seu eixo de referência e em contato com a superfície emissora de luz exterior da lanterna, esta projeção sendo delimitada pelas bordas de filtros situados neste plano, cada um permitindo a passagem de somente 98% da intensidade luminosa da luz na direção do eixo de referência.

Para determinar os limites inferior, superior e laterais da superfície iluminante, somente filtros com bordas horizontais ou verticais devem ser utilizados para verificar a distância das bordas extremas do veículo e da altura do solo.

Para outras aplicações de superfície iluminante, por exemplo, distância entre duas lâmpadas ou funções, o formato da periferia desta superfície iluminante deve ser usado. O filtro deve permanecer paralelo, mas outras orientações são permitidas.

No caso de sinalização luminosa cuja superfície iluminante englobe totalmente ou parcialmente a superfície iluminante de outra função ou englobe uma superfície não iluminada, a superfície iluminante pode ser considerada como a própria superfície emissora de luz.

**2.9.3 “Superfície iluminante de um retrorrefletor”** (parágrafo 2.7.17.) é a projeção ortogonal de um retrorrefletor em um plano perpendicular ao seu eixo de referência e delimitado por planos contíguos às bordas mais externas do sistema óptico do retrorrefletor e paralelos àquele eixo. Para efeito de determinação das bordas inferiores, superiores e laterais do dispositivo, devem ser considerados somente planos horizontais e verticais;

**2.10** A “**superfície aparente**” em uma determinada direção de observação é, por solicitação do fabricante ou de seu representante legal, a projeção ortogonal,

do limite da superfície iluminante projetado sobre a superfície exterior da lente (a-b), ou

da superfície emissora de luz (c-d),

em um plano perpendicular à direção de observação e tangente ao ponto mais externo da lente (ver Apêndice 1 deste Anexo);

**2.11 “Eixo de referência”** é o eixo característico de um dispositivo, determinado pelo fabricante (do dispositivo) para uso como direção de referência ( $H=0^\circ$ ,  $V=0^\circ$ ) para ângulos do campo das medições fotométricas e para instalação da lanterna no veículo;

**2.12 “Centro de referência”** é a interseção do eixo de referência com a superfície exterior emissora de luz; ele é especificado pelo fabricante do dispositivo;

**2.13 “Ângulos de visibilidade geométrica”** são ângulos que determinam o campo do ângulo sólido mínimo no qual a superfície aparente da lanterna deve ser visível. Este campo do ângulo sólido é determinado pelos segmentos de uma esfera, cujo centro coincide com o centro de referência do dispositivo e o equador é paralelo ao solo. Estes segmentos são determinados em relação ao eixo de referência. Os ângulos horizontais  $\beta$  correspondem à longitude e os ângulos verticais  $\alpha$  à latitude. No interior dos ângulos de visibilidade geométrica, não deve existir obstáculos para a propagação de luz a partir de qualquer parte da superfície aparente do dispositivo, observando-se do infinito.

No interior dos ângulos de visibilidade geométrica não considerar os obstáculos que foram apresentados quando da aprovação do dispositivo.

Se, quando o dispositivo é instalado, qualquer parte da superfície aparente desta é encoberta por qualquer outra peça do veículo, prova deve ser fornecida de que a

parte do dispositivo não encoberta pelos obstáculos ainda está em conformidade com os valores fotométricos prescrito para a aprovação do dispositivo como uma unidade ótica (ver Apêndice 1). Apesar disto, quando o ângulo vertical de visibilidade geométrica abaixo da horizontal puder ser reduzido para 5° (dispositivos a menos de 750 mm do solo) o campo fotométrico de medição da unidade ótica instalada pode ser reduzido para 5°, abaixo da horizontal.

**2.14 “Borda extrema externa”** em cada lado do veículo, é o plano paralelo ao plano longitudinal mediano do veículo que toca sua borda lateral externa, não considerando as saliências:

**2.14.1** dos pneus, próximo ao ponto de contato destes com o solo e das conexões para medidores de pressão dos mesmos;

**2.14.2** de qualquer dispositivo antideslizante instalado nos pneus;

**2.14.3** dos espelhos retrovisores;

**2.14.4** das lanternas indicadoras de direção laterais, lanternas delimitadoras, lanternas de posição dianteiras e traseiras, lanternas de estacionamento, retrorrefletores e lanternas de posição laterais;

**2.15 “Largura total”** é a distância entre os dois planos verticais definidos no parágrafo 2.14. acima;

**2.16** Os seguintes itens são considerados como:

**2.16.1 “Lanterna de função única”** um dispositivo ou parte de um dispositivo que tem só uma função e só uma superfície aparente na direção do eixo de referência (ver parágrafo 2.10 deste Anexo) e uma ou mais fontes luminosas.

Para efeito de sua instalação no veículo, uma “lanterna de função única” é também qualquer conjunto de duas lanternas independentes ou agrupadas, idênticas ou não, possuindo a mesma função, se elas estão instaladas de maneira que a projeção de suas superfícies aparentes na direção do eixo de referência ocupa não menos do que 60% do menor retângulo circunscrevendo as projeções das referidas superfícies aparentes, na direção do eixo de referência.

Neste caso, esta lanterna é considerada como uma lanterna tipo “D”.

Esta possibilidade de combinação não se aplica aos faróis alto, baixo, de neblina e angular.

**2.16.2 “Duas lanternas”** ou “ **um número par de lanternas**” é uma única superfície emissora de luz na forma de tira ou faixa se tal tira ou faixa é localizada simetricamente em relação ao plano longitudinal mediano do veículo, estendendo-se sobre ambos os lados do veículo no mínimo até 40 centímetros da borda extrema externa do veículo e com comprimento mínimo de 80 centímetros. A

iluminação de tal superfície deve ser suprida por não menos do que duas fontes luminosas localizadas tão próximo quanto possível de suas extremidades. A superfície emissora de luz pode ser constituída por um conjunto de elementos justapostos em condições tais que as projeções das várias superfícies emissoras de luz individuais sobre um plano transversal ocupa não menos do que 60% da área do menor retângulo circunscrevendo as projeções de tais superfícies emissoras de luz individuais;

- 2.17 “Distância entre duas lanternas”** orientadas no mesmo sentido, é a menor distância entre as duas superfícies aparentes no sentido do eixo de referência. Quando a distância entre as lanternas atende claramente os requisitos deste Regulamento, não será necessário determinar as bordas exatas das superfícies aparentes;
- 2.18 “Indicador de funcionamento”** é um sinal visual (ou de outro tipo) que indica que um dispositivo foi acionado e está operando corretamente ou não;
- 2.19 “Identificação de acionamento”** é um sinal visual (ou de outro tipo) que indica que um dispositivo foi acionado, mas não indica se ele está operando corretamente ou não;
- 2.20 “Lanterna opcional”** é uma lanterna, cuja instalação é deixada a critério do fabricante do veículo;
- 2.21 “Solo”** é a superfície sobre a qual o veículo se assenta e que deve ser substancialmente horizontal;
- 2.22 “Componentes móveis”** do veículo são aqueles painéis da carroçaria ou outras partes do veículo cujas posições podem ser mudadas através da inclinação, rotação ou deslizamento, sem o uso de ferramentas. Não são incluídas nesta categoria as cabinas basculantes de motorista de caminhão;
- 2.23 “Posição normal de uso de um componente móvel”** é(são) a(s) posição(ões) de um componente móvel especificada(s) pelo fabricante do veículo, estando o componente em posição normal de uso com o veículo parado;
- 2.24 “Condição normal de uso do veículo”** é:
- 2.24.1** para um veículo motorizado, quando o veículo está pronto para se mover, com seu motor funcionando e seus componentes móveis na(s) posição(ões) normal(is), conforme definido no parágrafo 2.23;
- 2.24.2** para um reboque, quando o reboque está conectado ao veículo motorizado de tração, nas condições descritas no parágrafo 2.24.1, e seus componentes móveis estão na(s) posição(ões) normal(is), conforme definido no parágrafo 2.23.
- 2.25 “Condição veículo parado”** é:

**2.25.1** para um veículo motorizado, quando o veículo está imóvel e seu motor desligado e seus componentes móveis estão na(s) posição(ões) normal(is), conforme descrito no parágrafo 2.23;

**2.25.2** para um reboque, quando o reboque está conectado ao veículo motorizado de tração nas condições descritas no parágrafo 2.25.1 e seus componentes móveis estão na(s) posição(ões) normal(is), conforme definido no parágrafo 2.23.

**2.26.** “**Iluminação de curva**” é a luz que fornece uma iluminação extra nas curvas.

**2.27** **Classificação veicular por categoria:**

**M1** – veículo automotor destinado ao transporte de passageiros, com capacidade para até oito pessoas, exclusive o condutor;

**M2** – veículo automotor destinado ao transporte de passageiros, com mais de oito pessoas, exclusive o condutor, e peso bruto total não superior a 5 toneladas;

**M3** – veículo automotor destinado ao transporte de passageiros, com mais de oito pessoas, exclusive o condutor, e peso bruto total superior a 5 toneladas;

**N1** – veículo automotor para o transporte de carga, tendo peso bruto total não superior a 3,5 toneladas;

**N2** – veículo automotor para o transporte de carga, tendo peso bruto total superior a 3,5 toneladas e inferior ou igual a 12 toneladas;

**N3** – veículo automotor para o transporte de carga, tendo peso bruto total superior a 12 toneladas;

**O1** – reboque ou semi-reboque com peso bruto total não superior a 0,75 toneladas;

**O2** – reboque ou semi-reboque com peso bruto total superior a 0,75 toneladas e inferior ou igual a 3,5 toneladas;

**O3** – reboque ou semi-reboque com peso bruto total superior a 3,5 toneladas e inferior ou igual a 10 toneladas;

**O4** – reboque ou semi-reboque com peso bruto total superior a 10 toneladas.

**2.28** – “**Retardador**” é o Dispositivo de absorção de energia normalmente utilizado para controlar a velocidade do veículo durante a operação nas superfícies em declive.

### **3** **ESPECIFICAÇÕES GERAIS**

**3.1** Os dispositivos de iluminação e sinalizador luminoso devem ser fixados de maneira que sob condições normais de utilização, conforme definido nos parágrafos 2.24, 2.24.1 e 2.24.2 e independentemente de quaisquer vibrações às quais eles possam estar sujeitos, retenham as características prescritas por este Anexo e possibilitem o veículo atender aos requisitos deste Anexo. Em particular, não deve ser possível que as luzes sejam inadvertidamente desajustadas.

**3.2** Os faróis descritos nos parágrafos 2.7.10, 2.7.11 e 2.7.20 devem ser instalados de maneira que a correta ajustagem de sua orientação possa ser efetuada facilmente.

- 3.3** Para todos os dispositivos sinalizadores luminosos, inclusive aqueles fixados aos painéis laterais, o eixo de referência da luz, quando esta está fixada ao veículo, deve ser paralelo ao plano de rolamento do veículo sobre a pista; adicionalmente, o eixo de referência da luz deve ser perpendicular ao plano mediano longitudinal do veículo em caso de retrorrefletores e lanternas delimitadoras laterais, e paralelo àquele plano no caso dos demais dispositivos sinalizadores. É permissível uma tolerância de  $\pm 3^\circ$  em cada direção. Adicionalmente, quaisquer instruções específicas relativas a ajustagens estipuladas pelo fabricante devem ser atendidas.
- 3.4** Na ausência de instruções específicas, a altura e a orientação das luzes devem ser verificadas com o veículo descarregado e posicionado sobre uma superfície horizontal plana, na condição definida nos parágrafos 2.24, 2.24.1 e 2.24.2.
- 3.5** Na ausência de instruções específicas, as luzes que constituem pares devem:
- 3.5.1** ser fixadas simetricamente ao veículo em relação ao plano longitudinal mediano (esta estimativa deve ser baseada na forma geométrica exterior da lanterna e não na borda de suas superfícies iluminantes referidas no parágrafo 2.9.);
  - 3.5.2** ser simétricas uma à outra em relação ao plano longitudinal mediano; este requisito não é válido no que diz respeito à estrutura interior da luz;
  - 3.5.3** satisfazer os mesmos requisitos colorimétricos; e
  - 3.5.4** possuir características fotométricas substancialmente idênticas.
- 3.6** Em veículos cuja forma exterior é assimétrica, os requisitos acima devem ser atendidos tanto quanto possível;
- 3.7** As luzes podem ser agrupadas, combinadas ou reciprocamente incorporadas, com a condição de que cada uma delas atenda a todos os requisitos relativos à fotometria, cor, posição, orientação, visibilidade geométrica, conexões elétricas e a todos outros requisitos aplicáveis;
- 3.8** A altura máxima em relação ao solo deve ser medida do ponto mais alto e a altura mínima do ponto mais baixo da superfície aparente na direção do eixo de referência.

No caso de farol baixo, a altura mínima em relação ao solo é medida desde o ponto mais baixo da saída efetiva do sistema ótico (ex: refletor, lente, lente de projeção), independentemente de sua utilização.

Quando a altura (máxima e mínima) acima do solo atende claramente aos requisitos deste Anexo, não é necessário delimitar com exatidão a superfície aparente.

A posição, relativamente à largura, será determinada a partir da borda da superfície aparente na direção do eixo de referência que é a mais distante do plano longitudinal mediano do veículo

quando se refere à largura total, e a partir da borda interna da superfície aparente na direção do eixo de referência quando se refere à distância entre as lanternas.

Quando a posição, referente à largura, claramente atende aos requisitos deste Anexo, não é necessário delimitar com exatidão as bordas de cada superfície.

- 3.9** Na ausência de instruções específicas, nenhuma luz pode ser intermitente, exceto as indicadoras de direção e as de advertência.
- 3.10** Nenhuma luz vermelha, que possa ser causa de confusão, deve ser emitida para a frente por uma luz conforme definido no parágrafo 2.7, e nenhuma luz branca, que possa ser causa de confusão, exceto luz de ré, deve ser emitida para trás, com o veículo em movimento, por um dispositivo luminoso conforme definido no parágrafo 2.7. Nenhuma consideração deve ser feita sobre dispositivos de iluminação fixados no interior do veículo.  
Em caso de dúvidas, este requisito deve ser verificado como segue:
- 3.10.1** para a visibilidade de luz vermelha para frente, não deve existir visibilidade direta da superfície emissora de luz de uma lanterna vermelha para a vista de um observador movendo-se dentro da Zona 1 em um plano transversal situado a 25 metros à frente do veículo (ver Apêndice 2);
- 3.10.2** para a visibilidade de luz branca para trás, não deve existir visibilidade direta de uma superfície emissora de luz de uma lanterna branca, se vista por um observador movendo-se dentro da Zona 2 de um plano transversal situado a 25 metros atrás de um veículo (ver Apêndice 2);
- 3.10.3** em seus respectivos planos, as Zonas 1 e 2 exploradas pelo olhar de um observador são limitados:
- 3.10.3.1** na altura, por dois planos horizontais respectivamente a 1,0 metro e 2,2 metros acima do solo;
- 3.10.3.2** na largura, por dois planos verticais que formam respectivamente para frente e para atrás, um ângulo de 15°, para fora do plano longitudinal mediano do veículo e que passa no ponto ou nos pontos de contato dos planos verticais, paralelos ao plano longitudinal mediano do veículo, delimitadores da largura total do veículo. Se existirem vários pontos de contato, o mais adiante corresponde ao plano dianteiro e o mais atrás ao plano traseiro.
- 3.11** As conexões elétricas devem ser tais que as lanternas de posição dianteiras e traseiras, as lanternas delimitadoras (se existentes), as lanternas delimitadoras laterais (se existentes), e a lanterna da placa de licença traseira somente devem ser ligadas e desligadas simultaneamente. Esta condição não se aplica quando as lanternas de posição dianteiras e traseiras, assim como as lanternas de posição laterais, estão combinadas ou reciprocamente incorporadas com as lanternas de posição laterais e traseiras, e são utilizadas como lanternas de estacionamento e quando as lanternas laterais são admitidas como lampejador.



**3.12** As conexões elétricas devem ser tais que os faróis alto, os faróis baixo e os faróis de neblina dianteiros não podem estar ligadas a menos que as lanternas referidas no parágrafo 3.11 estejam também ligadas. Esta condição não se aplica, entretanto, ao farol alto ou ao farol baixo quando seus alertas luminosos consistirem de lampejamento intermitente, a intervalos curtos, do farol baixo ou do farol alto, ou no acendimento alternado, a intervalos curtos, do farol alto e do farol baixo.

### **3.13 Indicadores luminosos**

Quando um indicador de acionamento é prescrito neste Anexo, ele pode ser substituído por um indicador de funcionamento.

### **3.14 Luzes ocultáveis**

**3.14.1** A ocultação de luzes é proibida, com exceção dos faróis alto, dos faróis baixo e dos faróis de neblina, que podem ser ocultados quando eles não estão em uso.

**3.14.2** No caso de falha do(s) mecanismo(s) de ocultação, os faróis devem permanecer na posição de uso, se anteriormente estavam funcionando, ou devem se mover para a posição de uso sem o auxílio de ferramentas.

**3.14.3** Deve ser possível mover os faróis para a posição de uso e ligá-los através de um único controle, sem excluir a possibilidade de movê-los para a posição de uso sem ligá-los. Entretanto, no caso de faróis alto e de faróis baixo agrupados, o controle em questão, deve ativar somente os faróis de fecho baixo.

**3.14.4** Não deve ser possível, deliberadamente e do assento do motorista, parar o movimento de atuação dos faróis antes destes atingirem a posição de uso. Se existir risco de ofuscamento de outros usuários através do movimento dos faróis, eles devem ser ligados somente quando atingirem sua posição final.

**3.14.5** Quando o mecanismo de ocultação está a uma temperatura compreendida entre -30°C e +50°C, os faróis devem atingir a posição final de uso dentro de três segundos contados a partir do acionamento do controle.

**3.15** As cores das luzes emitidas pelos dispositivos de iluminação são as seguintes:

farol de luz alta:	branca;
farol de longo alcance	branca;
farol de luz baixa:	branca;
farol angular	branca;
farol de curva	branca;
farol de neblina dianteiro:	branca ou amarela;
lanterna de marcha-a-ré:	branca;
lanterna indicadora de direção dianteira:	âmbar;
lanterna indicadora de direção traseira:	âmbar ;
lanterna intermitente de advertência dianteira:	âmbar;
lanterna intermitente de advertência traseira:	âmbar ;
lanterna de freio:	vermelha;

lanterna da placa de licença traseira:	branca;
lanterna de posição dianteira:	branca;
lanterna de posição traseira:	vermelha;
lanterna de neblina traseira:	vermelha;
lanterna de estacionamento:	branca na dianteira, vermelha na traseira, âmbar se reciprocamente incorporada nas lanternas indicadoras de direção ou lanternas delimitadoras;
lanterna de posição lateral:	âmbar; entretanto a lanterna de posição lateral traseira pode ser vermelha se ela for agrupada, combinada ou reciprocamente incorporada com a lanterna de posição traseira, a lanterna delimitadora traseira, a lanterna de neblina traseira, a lanterna de freio ou for agrupada ou possui parte da superfície emissora de luz em comum com o retrorrefletor traseiro;
lanterna delimitadora:	branca na dianteira , vermelha na traseira;
Farol de rodagem diurna:	branca;
retrorrefletor traseiro, não triangular:	vermelha;
retrorrefletor traseiro, triangular:	vermelha;
retrorrefletor dianteiro, não triangular:	idêntica à luz incidente <sup>(3)</sup> ;
retrorrefletor lateral, não triangular:	âmbar; entretanto o retrorrefletor lateral traseiro pode ser vermelho se ele for agrupado ou tiver parte da superfície emissora de luz em comum com a lanterna de posição traseira, a lanterna delimitadora traseira, a lanterna de neblina traseira, a lanterna de freio ou a lanterna de posição lateral traseira vermelha, ou que as suas superfícies emissoras de luzes estejam sobrepostas.

### **3.16 Quantidade de dispositivos luminosos**

A quantidade de dispositivos luminosos montados no veículo deve ser igual ao número especificado no sub-parágrafo 2 de cada um dos parágrafos 4.1. até 4.20.

**3.17** Exceto conforme previsto nos parágrafos 3.18., 3.19. e 3.21., os dispositivos luminosos podem ser instalados em elementos móveis.

**3.18** As lanternas de posição traseira, os indicadores de direção traseiros e os retrorrefletores traseiros, triangulares ou não, não podem ser instalados em

---

<sup>(3)</sup> Também conhecido com retrorrefletor branco ou incolor

elementos móveis a menos que, em todas as posições fixas destes elementos, os dispositivos luminosos nos elementos móveis atendam a todos os requisitos relativos à sua localização, sua visibilidade geométrica e suas características fotométricas.

Se as funções acima são obtidas por um conjunto de duas lanternas do tipo “D” (ver parágrafo 2.16.1.), é suficiente que uma só atenda as prescrições anteriores.

- 3.19** Nenhum elemento móvel, com ou sem dispositivo sinalizador luminoso, deve, em qualquer posição fixa, ocultar mais do que 50% da superfície aparente das lanternas de posição dianteiras ou traseiras, das lanternas indicadoras de direção dianteiras ou traseiras e dos retrorrefletores, quando vistos na direção do eixo de referência do dispositivo em questão.

Se isto não for possível:

- 3.19.1** uma comunicação deve informar o órgão máximo executivo de trânsito da União que mais de 50% da superfície aparente, na direção do eixo de referência, pode ser encoberta pelos elementos móveis;
- 3.19.2** no caso do parágrafo 3.19.1, uma indicação no veículo deve informar ao usuário em que posição(s) dos elementos móveis se produz o encobrimento. Os outros usuários da via devem ser alertados da presença do veículo na pista, por exemplo, através de um dispositivo de sinalização luminosa de emergência ou outros dispositivos de acordo com requisitos nacionais, para uso na via.
- 3.20** Quando os elementos móveis estão em uma posição outra que não a “posição normal” conforme definido no parágrafo 2.23., os dispositivos neles instalados não devem causar desconforto aos outros usuários da via.
- 3.21** Quando um dispositivo luminoso é instalado sobre um elemento móvel e o elemento móvel está na(s) posição(s) normal(s) de uso (ver parágrafo 2.23.), o dispositivo luminoso deve sempre retornar para a posição(s) especificada pelo fabricante, de acordo com este Anexo. No caso de faróis baixo e faróis de neblina dianteiros, este requisito deve ser considerado atendido se, quando os elementos móveis são movidos e retornados para a posição normal 10 vezes consecutivas, nenhum valor de inclinação angular destes faróis, relativamente aos seus suportes, medidos após cada deslocamento do elemento móvel, difere por mais de 0,15% da média dos 10 valores medidos.

Se este valor é excedido, cada limite especificado no parágrafo 4.2.6.1.1 deve ser modificado pelo valor excedente para diminuir a inclinação permitida antes da verificação do veículo de acordo com o Apêndice 4.

- 3.22.1** Excetuando-se os retrorrefletores, um dispositivo luminoso não deve estar presente se não for possível fazê-lo funcionar, mesmo instalando-se uma fonte de luz.

**3.23** Lâmpadas devem ser fixadas no veículo de tal modo que possam ser substituídas de acordo com as informações constantes no manual do veículo e com as ferramentas fornecidas junto com o veículo, Este requisito não se aplica para:

- (a) dispositivos aprovados como uma fonte de luz não substituível.
- (b) dispositivos aprovados como fonte de luz de acordo com o anexo 11.

**3.24** Qualquer dispositivo luminoso substituto temporário de segurança de uma lanterna traseira é permitido, desde que a função substituta, no caso da falha, seja similar à função que tornou-se inoperante em cor, intensidade e posição e, desde que este dispositivo luminoso substituto seja operacional em sua função de segurança. Durante a substituição, um indicador no painel (ver parágrafo 2.18. deste Anexo), deve indicar a ocorrência de uma substituição temporária e necessidade de reparo.

**3.25** Para informações gerais e em particular a respeito da presença, quantidade, cor e indicador de acionamento, consulte a tabela do Apêndice 7

## **4 ESPECIFICAÇÕES INDIVIDUAIS**

### **4.1 FAROL DE LUZ ALTA**

#### **4.1.1 *Presença***

Obrigatória em veículos automotores. Proibida em reboques.

#### **4.1.2 *Quantidade***

Dois ou quatro.

Para veículos da categoria N<sub>3</sub>:

Dois faróis extras podem ser instalados.

Quando um veículo é equipado com quatro faróis ocultáveis, a instalação de outros dois faróis adicionais deve ser autorizada somente com o propósito de um sinalizador luminoso, consistindo de iluminação intermitente, em intervalos curtos (ver parágrafo 3.12.) durante a rodagem diurna.

#### **4.1.3 *Esquema de montagem***

Nenhuma especificação particular.

#### **4.1.4 *Posicionamento***

**4.1.4.1** Na largura: nenhuma especificação particular.

**4.1.4.2** Na altura: nenhuma especificação particular.

**4.1.4.3** No comprimento: na dianteira do veículo e instalado de maneira tal que o sinal luminoso emitido não cause desconforto ao motorista, nem diretamente ou

indiretamente através dos espelhos retrovisores e/ou de outras superfícies refletivas do veículo.

#### **4.1.5 *Visibilidade geométrica***

A visibilidade da superfície iluminante, incluindo as áreas que não aparecem iluminadas na direção da observação considerada, deve ser garantida dentro de um espaço divergente definido pelas geratrizes que passam pelo perímetro da superfície iluminante e que formam um ângulo mínimo de 5° com relação ao eixo de referência do farol. Como origem dos ângulos de visibilidade geométrica se toma o perímetro da projeção da superfície iluminante sobre um plano transversal tangente à parte mais externa da lente do farol.

#### **4.1.6 *Orientação***

Em direção à frente.

Não mais de um farol alto de cada lado pode girar para produzir a iluminação de curva.

#### **4.1.7 *Conexões elétricas***

**4.1.7.1** Os faróis de luz alta podem ser ligados simultaneamente ou em pares. No caso de dois faróis extras instalados, conforme permitido no parágrafo 4.1.2 para veículos da categoria N<sub>3</sub> somente dois pares podem ser simultaneamente ligados. Ao passar de luz baixa para luz alta, pelo menos um par de faróis alto deverá ser ligado. Ao passar de luz alta para luz baixa, todos os faróis altos devem ser desligados simultaneamente.

**4.1.7.2** Os faróis de luz baixa podem permanecer ligados simultaneamente com os faróis de luz alta.

**4.1.7.3** Onde quatro faróis ocultáveis são instalados, deve-se impedir que, em sua posição de utilização, funcionem outros faróis adicionais destinados a emitir sinais luminosos intermitentes a curtos intervalos (ver parágrafo 3.12.) em rodagem diurna.

#### **4.1.8 *Identificação de acionamento***

Obrigatória.

#### **4.1.9 *Outros requisitos***

**4.1.9.1** A intensidade máxima do conjunto de faróis de luz alta passíveis de serem ligadas simultaneamente, não deve exceder 225.000 cd, que corresponde a um valor de referência de "75".

**4.1.9.2** Esta intensidade máxima se obtém adicionando-se os valores de referência gravados em cada um dos faróis. Um valor de referência “10” será atribuído aos faróis da categoria “R” ou “CR”.

## **4.2 FAROL DE LONGO ALCANCE**

### **4.2.1 *Presença***

Opcional em veículos automotores. Proibida em reboques e semi-reboques.

### **4.2.2 *Quantidade***

Dois.

### **4.2.3 *Esquema de montagem***

Nenhuma especificação particular.

### **4.2.4 *Posicionamento***

**4.2.4.1** Na largura: nenhuma especificação particular.

**4.2.4.2** Na altura: nenhuma especificação particular.

### **4.2.5 *Generalidades***

**4.2.5.1** Os faróis de longo alcance devem cumprir os mesmos requisitos gerais exigidos para os faróis de luz alta, com as seguintes observações:

**4.2.5.1.1** Os faróis de longo alcance somente poderão entrar e permanecer em funcionamento quando estiverem acionados os faróis principais de luz alta.

**4.2.5.1.2** Complementando o requisito 4.1.9.1 dos faróis principais de luz alta, a intensidade máxima do conjunto faróis principais de luz alta e faróis de longo alcance, quando estes também estão em operação, não deve superar 340.000 cd.

## **4.3 FAROL DE LUZ BAIXA**

### **4.3.1 *Presença***

Obrigatória em veículos automotores. Proibida em reboques e semi-reboques.

### **4.3.2 *Quantidade***

Dois.

### **4.3.3 Esquema de montagem**

Nenhuma especificação particular.

### **4.3.4 Posicionamento**

**4.3.4.1** Na largura: a borda da superfície aparente, na direção do eixo de referência, mais distante do plano longitudinal mediano do veículo, não deve estar a mais de 400mm da extremidade externa do veículo. As bordas internas das superfícies aparentes, na direção do eixo de referência, devem estar afastadas no mínimo 600mm.

Esta distância pode ser reduzida para 400mm quando a largura total do veículo for inferior à 1300mm.

**4.3.4.2** Na altura: mínimo 500mm, máximo 1200mm acima do solo. (\*)

(\*) Limite máximo válido para veículos de novos projetos, como definido no parágrafo 2.2

**4.3.4.3** No comprimento: na dianteira do veículo e instalado de maneira tal que a luz emitida não cause desconforto ao motorista, diretamente nem indiretamente através dos espelhos retrovisores e/ou de outras superfícies refletivas do veículo.

### **4.3.5 Visibilidade geométrica**

Definida pelos ângulos  $\alpha$  e  $\beta$  conforme especificado no parágrafo 2.13.

$\alpha$  = 15° para cima e 10° para baixo,

$\beta$  = 45° para fora e 10° para dentro.

Dado que os valores fotométricos requeridos para os faróis baixo não cobrem todo o campo de visibilidade geométrica, é requerido um valor mínimo de 1 cd no espaço restante para efeito de aprovação. A presença de anteparos ou outros equipamentos próximos aos faróis não devem provocar efeitos secundários que possam causar desconforto a outros usuários da via.

### **4.3.6 Orientação**

Em direção à frente do veículo.

#### **4.3.6.1 Orientação vertical**

**4.3.6.1.1** A posição inicial da linha de corte do farol baixo, com o veículo no estado sem carga e com uma pessoa no assento do motorista, deverá ser especificada pelo fabricante do veículo com uma precisão de 0,1 % e indicada de maneira claramente legível e indelével, em cada veículo, próximo aos faróis ou na plaqueta do fabricante, pelo símbolo mostrado no Apêndice 5.

O valor desta inclinação para baixo deverá ser definido conforme parágrafo

**4.3.6.1.2** Dependendo da altura de montagem (h), em metros, da borda inferior da superfície aparente, na direção do eixo de referência do farol baixo, medida com o veículo sem carga, a posição inicial da linha de corte do farol baixo deverá situar-se entre os seguintes limites:

$h < 0,8$

limites : entre - 0,5% e - 2,5%

regulagem inicial : entre - 1,0% e - 1,5%

$0,8 \leq h \leq 1,0$

limites : entre - 0,5% e - 2,5%

regulagem inicial : entre - 1,0% e - 1,5%

ou, a critério do fabricante,

limites : entre - 1,0% e - 3,0%

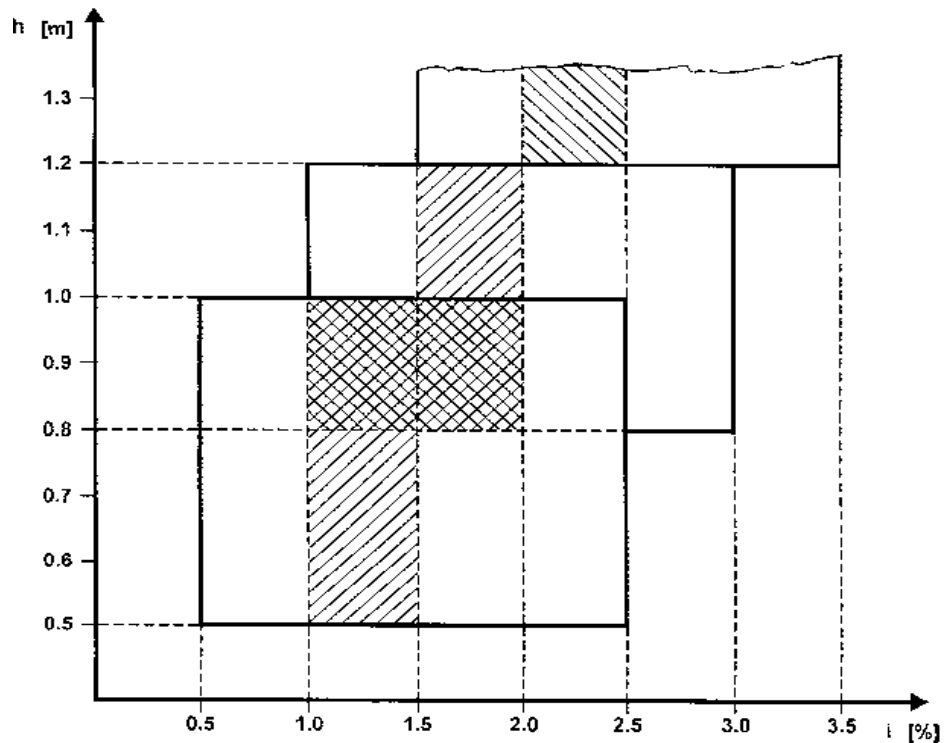
regulagem inicial : entre - 1,5% e - 2,0%

Quando o veículo tiver o dispositivo de regulagem de farol conforme item 4.3.6.2, os limites acima devem ser atendidos sob todas as condições estáticas estabelecidas no Apêndice 3 deste Anexo.

Os limites acima e os valores de regulagem inicial estão sumarizados no diagrama a seguir. Para os veículos cuja altura dos faróis principais excedem a altura de 1200mm, os limites para a inclinação vertical da linha de corte deverão estar entre -1,5% e -3,5%,

A regulagem inicial deverá estar entre -2% e -2,5%.





#### 4.3.6.2. Dispositivos de regulagem do farol

**4.3.6.2.1** Os mecanismos de regulagem manual do tipo contínuo ou gradual, podem ser permitidos desde que tenham uma posição de repouso que permita que os faróis possam retornar à inclinação vertical inicial indicada no parágrafo 4.3.6.1.1, através dos parafusos de regulagem ou outros meios similares.

Os comandos dos mecanismos de regulagem do tipo contínuo devem possuir marcas de referência indicando os estados de carregamento que requerem regulagem do farol baixo.

O número de posições nos comandos dos mecanismos de regulagem gradual deve ser tal que assegure a conformidade com os valores de inclinação descritos no parágrafo 4.3.6.1.2 em todas as condições de carga definidas no Apêndice 3.

Para estes mecanismos, as condições de carregamento definidas no Apêndice 3 que requerem regulagem do farol baixo devem estar claramente marcadas, próximo ao comando destes mecanismos (ver Apêndice 6).

Em caso de falha dos mecanismos descritos no parágrafo 4.3.6.2.1 e 4.3.6.2.2, a linha de corte do farol baixo não deve voltar a uma posição menos inclinada do que aquela no momento em que a falha ocorreu.

**4.3.6.2.2** No caso em que um dispositivo de regulagem de farol for necessário para satisfazer os requisitos dos parágrafos 4.3.6.1.1 e 4.3.6.1.2, o dispositivo deverá ser automático.

#### **4.3.6.3. Procedimento de medição**

**4.3.6.3.1** Após a regulagem da inclinação inicial, a inclinação vertical do farol baixo, expressa em porcentagem (%), deve ser medida em condições estáticas sob todas as condições de carga definidas no Apêndice 3.

**4.3.6.3.2** A variação da inclinação da linha de corte do farol baixo, em função da carga, deve ser medida conforme procedimento do Apêndice 4.

#### **4.3.6.4 Orientação Horizontal**

A iluminação do farol angular pode ser obtida por meio da modificação da orientação horizontal de um ou de dois faróis de luz baixa desde que em caso de deslocamento total do farol ou do cotovelo da linha de corte, este último não corte o eixo de trajetória do centro de gravidade do veículo numa distância em relação à frente do veículo que seja superior a 100 vezes a altura de montagem do farol de luz baixa considerado.

#### **4.3.7 Conexões elétricas**

Quando se passa para o farol baixo, automaticamente todos os faróis altos devem ser desligados simultaneamente.

Os faróis baixos podem permanecer ligados juntamente com os faróis alto.

No caso de faróis de luz baixa, de acordo com o Anexo 11, as fontes luminosas de descarga de gás devem permanecer ligadas durante a operação do farol alto.

A iluminação do farol angular pode ser produzida através de uma fonte luminosa suplementar situada no interior do farol de luz baixa ou dentro de um farol (exceto farol de luz alta) agrupado ou mutuamente incorporado ao referido farol de luz baixa, desde que o raio de curvatura horizontal da trajetória do centro de gravidade do veículo não ultrapasse 500 metros.

Os faróis de luz baixa podem ser ligados e desligados automaticamente. Todavia deve sempre ser possível liga-los e desliga-los manualmente.

#### **4.3.8 Indicador de acionamento**

Opcional.

Todavia se a iluminação do farol angular é obtida através de um deslocamento juntamente com o farol ou o cotovelo da linha de corte, a presença de um indicador de funcionamento torna-se obrigatória: o indicador de funcionamento deve piscar em caso de deslocamento incorreto do cotovelo da linha de corte.

#### **4.3.9 Outros requisitos**

Os requisitos do parágrafo 3.5.2 não se aplicam aos faróis baixos.

Faróis baixos com uma fonte luminosa tendo um fluxo luminoso objetivo que exceda a 2.000 lúmens devem ser instalados somente conjuntamente com a instalação do dispositivo(s) da limpeza do farol<sup>(4)</sup>. Adicionalmente, quanto à inclinação vertical, não se aplicam as prescrições do parágrafo 4.3.6.2.1 a este tipo de farol.

Somente o farol baixo pode ser utilizado pra produzir iluminação de curva

Se a iluminação de farol angular (de curva) é obtida por um movimento horizontal do farol completo ou do ponto de junção da linha de corte (do defletor), ela poderá funcionar somente se o veículo estiver sendo conduzido para frente; isto não se aplica se a iluminação angular for obtida para um esterçamento à direita em tráfego do lado direito.

### **4.4 FAROL DE NEBLINA DIANTEIRO**

#### **4.4.1 Presença**

Opcional em veículos automotores. Proibido em reboques.

#### **4.4.2 Quantidade**

Dois

#### **4.4.3 Esquema de montagem**

Nenhuma especificação particular.

#### **4.4.4 Posicionamento**

**4.4.4.1** Na largura, o ponto da superfície aparente, na direção do eixo de referência, mais afastado do plano longitudinal mediano do veículo, não deve estar a mais de 400mm do extremo da largura total do veículo.

**4.4.4.2** Na altura, não inferior à 250mm acima do solo para veículos da categoria M<sub>1</sub> e N1 e não superior a 800mm acima do solo; Para as outras categorias de veículo nenhum requisito.

Entretanto, nenhum ponto da superfície aparente, na direção do eixo de referência, deve estar mais alto do que o ponto mais alto na superfície aparente, na direção do eixo de referência, do farol baixo.

---

<sup>(4)</sup> Nada impede que uma das partes contratantes sujeitas à regulamentação, proíba o uso de sistemas de limpeza mecânicos de faróis com lente em plástico e marcadas "PL".

**4.4.4.3** No comprimento: na dianteira do veículo e instalado de maneira tal que a luz emitida não cause desconforto ao motorista, diretamente nem indiretamente através dos espelhos retrovisores e/ou de outras superfícies refletivas do veículo.

#### **4.4.5** *Visibilidade geométrica*

Definida pelos ângulos  $\alpha$  e  $\beta$  conforme especificado no parágrafo 2.13.

$\alpha$  = 5° para cima e para baixo,

$\beta$  = 45° para fora e 10° para dentro.

#### **4.4.6** *Orientação*

Para a frente do veículo.

O alinhamento dos faróis de neblina dianteiros não deve variar de posição em função do esterçamento da direção.

Não deve causar ofuscamento ou desconforto aos motoristas vindo na mão contrária ou outros usuários da via.

#### **4.4.7** *Conexões elétricas*

Deve ser permitido ligar e desligar os faróis de neblina dianteiros independentemente dos faróis alto, dos faróis baixo ou qualquer combinação de faróis alto e baixo.

#### **4.4.8** *Indicador de acionamento*

Obrigatório. Uma luz de alerta não intermitente, independente.

#### **4.4.9** *Outros requisitos*

Nenhum.

### **4.5** **LANTERNA DE MARCHA-A-RÉ**

#### **4.5.1** *Presença*

Obrigatória em veículos automotores e reboques das categorias O<sub>2</sub>, O<sub>3</sub> E O<sub>4</sub>.  
Opcional em reboque da categoria O<sub>1</sub>.

#### **4.5.2** *Quantidade*

**4.5.2.1** Um dispositivo obrigatório e o segundo opcional em veículos automotores da categoria M<sub>1</sub> e todos outros veículos com comprimento não superior a 6.000mm

**4.5.2.2** Dois dispositivos obrigatórios e dois opcionais em todos os veículos com comprimento superior a 6.000mm.

#### **4.5.3** *Esquema de montagem*

Nenhuma especificação particular.

#### **4.5.4** *Posicionamento*

**4.5.4.1** Na largura: nenhuma especificação particular.

**4.5.4.2** Na altura, não inferior à 250mm, nem superior à 1200mm acima do solo.

**4.5.4.3** No comprimento: na traseira do veículo.

Entretanto, se instalada, as duas lanternas opcionais mencionadas no parágrafo 4.5.2.2 devem ser instaladas na lateral ou traseira do veículo em conformidade com os requisitos dos parágrafos 4.5.5 e 4.5.6.

#### **4.5.5** *Visibilidade geométrica*

Definida pelos ângulos  $\alpha$  e  $\beta$  conforme especificado no parágrafo 2.13.

$\alpha$  = 15° para cima e 5° para baixo.

$\beta$  = 45° para a direita e para a esquerda em caso de somente uma lanterna;  
45° para fora e 30° para dentro em caso de duas lanternas.

O eixo de referência dos dois dispositivos opcionais mencionados no parágrafo 4.5.2.2, se instalados na lateral do veículo podem ser orientados para lateral com inclinação de  $10^\circ \pm 5^\circ$  em relação ao plano médio longitudinal do veículo.

#### **4.5.6** *Orientação*

Para a traseira e lateral conforme especificado no parágrafo 4.5.5, acima.

Todas as lanternas de marcha a ré fixadas no veículo não podem causar ofuscamento ou desconforto dos outros usuários da via.

#### **4.5.7** *Conexão elétrica*

**4.5.7.1** Deve ser tal que a lanterna de ré somente pode ser ligada se a marcha-à-ré for engatada e se a chave de ignição do motor estiver em uma posição tal que seja possível o funcionamento do motor. Ela não deve ser ligada ou mesmo permanecer ligada se as condições acima não forem satisfeitas.

**4.5.7.2** Além do mais, as conexões elétricas dos dois dispositivos opcionais mencionados no parágrafo 4.5.2.2 não podem funcionar a menos que as lâmpadas referidas no parágrafo 3.11 estejam funcionando.

**4.5.8 *Indicador de acionamento***

Opcional.

**4.5.9 *Outros requisitos***

Nenhum.

**4.6 LANTERNA INDICADORA DE DIREÇÃO**

**4.6.1 *Presença*** (ver figuras 1 e 2)

Obrigatória para as lanternas indicadoras de direção dianteiras e traseiras.

Opcional para as lanternas indicadoras de direção lateral.

Tipos de lanternas indicadoras de direção estão divididos em Categorias (1, 1a, 1b, 2a, 2b, 5 e 6), cuja instalação em um mesmo veículo constitui uma disposição de montagem (“A” e “B”).

Disposição “A” aplica-se aos veículos automotores.

Disposição “B” aplica-se somente aos reboques.

**4.6.2 *Quantidade***

De acordo com a disposição de montagem.

**4.6.3 *Esquema de montagem***

**A:** - duas lanternas indicadoras de direção dianteiras das seguintes categorias:

**1** ou **1a** ou **1b**,

se a distância entre as bordas das superfícies aparente na direção do eixo de referência das lanternas indicadoras de direção e dos faróis baixo e/ou do farol de neblina dianteiro, se existente, for pelo menos 40mm;

**1a** ou **1b**,

se a distância entre as bordas das superfícies aparente na direção do eixo de referência das lanternas indicadoras de direção e dos faróis baixo e/ou do farol de neblina dianteiro, se existente, for superior a 20mm e inferior a 40mm;

**1b,**

se a distância entre as bordas das superfícies aparente na direção do eixo de referência das lanternas indicadoras de direção e dos faróis baixo e/ou do farol de neblina dianteiro, se existente, for inferior ou igual a 20mm;

- duas lanternas indicadoras de direção traseiras (Categoria 2a ou 2b);
- duas lanternas opcionais (Categorias 2a ou 2b) em todos os veículos das Categorias M<sub>2</sub>, M<sub>3</sub>, N<sub>2</sub> e N<sub>3</sub>.
- duas lanternas indicadoras de direção laterais das Categorias 5 ou 6 (requisitos mínimos):

**5, Opcional**

para todos os veículos da categoria M<sub>1</sub>;

para os veículos das categorias N<sub>1</sub>, M<sub>2</sub> e M<sub>3</sub> que não excedam 6 metros de comprimento.

**6,**

para todos os veículos N<sub>2</sub> e N<sub>3</sub>;

Para veículos N<sub>1</sub>, M<sub>2</sub> e M<sub>3</sub> com mais de 6 metros de comprimento.

Em todos os casos, é permitido substituir as lanternas indicadoras de direção lateral Categoria 5 pelas da Categoria 6.

Quando são instaladas lanternas que combinam as funções de lanternas indicadoras de direção dianteira (Categorias 1, 1a, 1b) e lanternas indicadoras de direção lateral (Categorias 5 ou 6), podem ser instaladas duas outras lanternas indicadoras de direção lateral para atender os requisitos de visibilidade do parágrafo 4.6.5.

**B:** - duas lanternas indicadoras de direção traseiras (Categorias 2a ou 2b)

Duas lanternas opcionais (Categorias 2a ou 2b) em todos os veículos das Categorias 0<sub>2</sub>, 0<sub>3</sub> e 0<sub>4</sub>.

**4.6.4 Posicionamento**

**4.6.4.1** Na largura, a borda da superfície aparente, na direção do eixo de referência, mais afastada do plano longitudinal mediano do veículo não deve ser superior a 400mm da borda externa extrema do veículo; esta condição não se aplica às lanternas opcionais.

A distância entre as bordas internas de duas superfícies aparentes, na direção dos eixos de referência, não deve ser inferior a 600mm.

Esta distância pode ser reduzida para 400mm quando a largura máxima do veículo for inferior a 1300mm.

#### **4.6.4.2** Na altura, acima do solo.

**4.6.4.2.1** A altura da superfície emissora de luz das lanternas indicadoras de direção lateral das categorias 5 e 6 não deve ser inferior a 350mm para os veículos das categorias  $M_1$  e  $N_1$ , e a 500mm para as outras categorias de veículos, ambos medidos a partir do ponto mais baixo, nem superior a 1500mm medidos a partir do ponto mais alto.

**4.6.4.2.2** A altura das lanternas indicadoras de direção das categorias 1, 1a, 1b, 2a e 2b, medida de acordo com o parágrafo 3.8, não deve ser inferior a 350mm nem superior a 1500mm.

**4.6.4.2.3** Se a estrutura do veículo não permitir respeitar os limites superiores, estes limites podem ser aumentados para 2300mm para as lanternas indicadoras de direção das categorias 5 e 6, e para 2100mm para as lanternas indicadoras de direção das categorias 1, 1a, 1b, 2a e 2b.

#### **4.6.4.3** No comprimento (ver figuras 1 e 2)

A distância entre a superfície emissora de luz das lanternas indicadoras de direção laterais (categorias 5 e 6) e o plano transversal que limita a parte dianteira do comprimento total do veículo, não deve exceder 1800mm. Se a estrutura do veículo não permitir atender aos ângulos mínimos de visibilidade, esta distância pode ser aumentada para 2500mm.

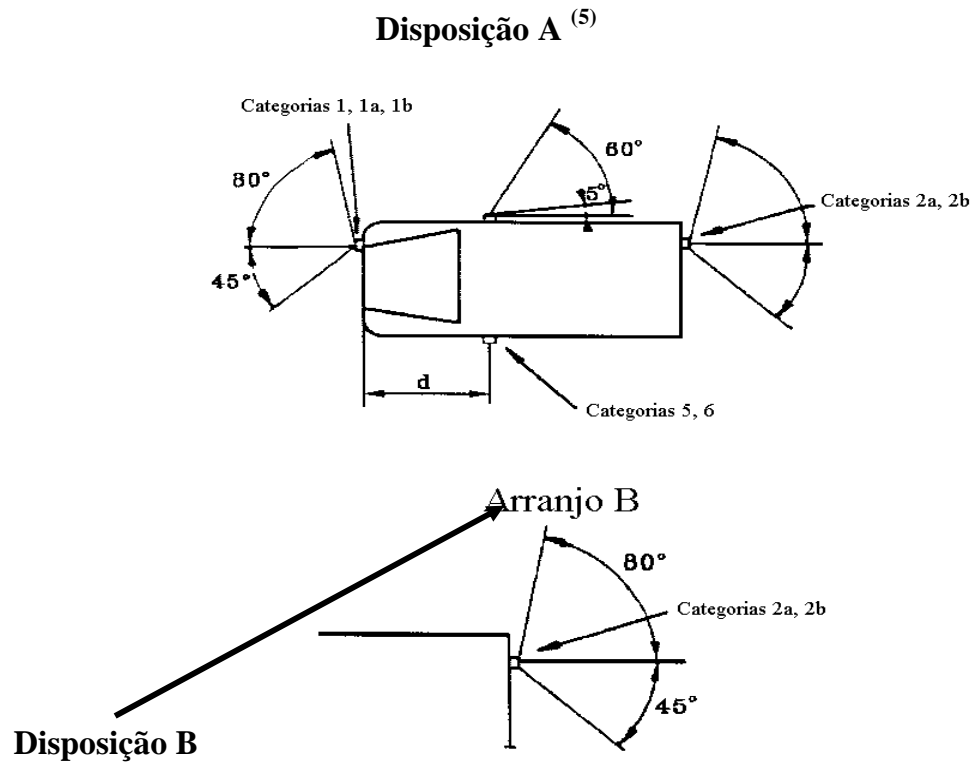
#### **4.6.5** *Visibilidade geométrica*

##### **4.6.5.1** Ângulos horizontais: ver figuras 1 e 2.

Ângulos verticais: 15° acima e abaixo da horizontal para lanternas indicadoras de direção das categorias 1, 1a, 1b, 2a, 2b e 5. O ângulo vertical abaixo do horizonte pode ser reduzido para 5° se as lanternas estiverem a menos de 750mm acima do solo; 30° acima e 5° abaixo da horizontal para lanternas indicadoras da categoria 6. O ângulo vertical acima da horizontal pode ser reduzida a 5° se as lanternas opcionais estiverem não menos que 2100mm acima do solo;



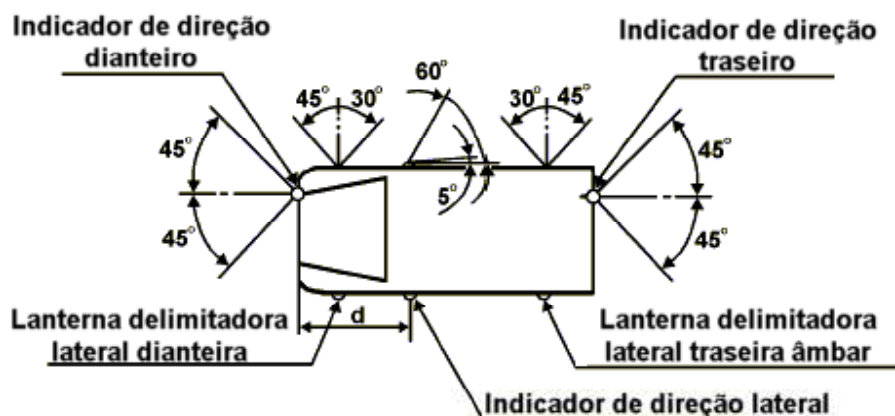
**FIGURA 1** (Ver parágrafo 4.6)  
**LANTERNAS INDICADORAS DE DIREÇÃO**  
**VISIBILIDADE GEOMÉTRICA**



**4.6.5.2** ou, a critério do fabricante, para os veículos das categorias  $M_1$  e  $N_1$  <sup>(5)</sup> :  
Lanternas indicadoras de direção dianteira e traseira, assim como das lanternas delimitadoras laterais, para ângulos horizontais, ver figura 2.

<sup>(5)</sup> O valor de 5° dado para o ângulo morto de visibilidade para a traseira, da lanterna indicadora de direção lateral é um limite superior  $d \leq 1,80$  m (para os veículos das categorias  $M_1$  e  $N_1$   $d \leq 2,50$  m).

FIGURA 2



Ângulos verticais, 15° acima e abaixo da horizontal; o ângulo vertical abaixo da horizontal pode ser reduzida a 5° se as lanternas estiverem menos que 750mm acima do solo.

Para ser considerada visível, a lanterna deve proporcionar uma visão livre da superfície aparente de no mínimo 12,5 centímetros quadrados, exceto para as lanternas indicadoras de direção laterais das categorias 5 e 6. A superfície iluminante de qualquer retrorrefletor que não transmita luz deverá ser excluída.

#### 4.6.6 Orientação

De acordo com as especificações para instalação prevista pelo fabricante, se existente.

#### 4.6.7 Conexões elétricas

Lanternas indicadoras de direção devem ser ligadas independentemente das outras lanternas; todas as lanternas indicadoras de direção em um mesmo lado do veículo devem ser ligadas e desligadas através de um único controle e devem lampear em fase;

nos veículos  $M_1$  e  $N_1$  com comprimento menor que 6 m, com disposições atendendo o parágrafo 4.6.5.2 acima, a lanterna delimitadora lateral âmbar, quando existente, deve também lampear com a mesma frequência (em fase) com as lanternas indicadoras de direção.

#### 4.6.8 Indicador de acionamento

Obrigatório para as lanternas indicadoras de direção dianteiras e traseiras. Ele pode ser visual ou sonoro ou ambos. Se for visual, ele deve possuir uma luz intermitente que, na eventualidade de um mau funcionamento de quaisquer das lanternas indicadoras de direção dianteira ou traseira, é extinta ou permanece

acesa sem lampejar, ou mostra uma alteração notável da frequência de lampejamento. Se o indicador é exclusivamente sonoro ele deve ser claramente audível e deve mostrar uma alteração notável da frequência, na eventualidade de um mal funcionamento de quaisquer das lanternas indicadoras de direção dianteiras ou traseiras.

No caso de utilização de relé intermitente de carga variável (utilizada em veículos que tracionam reboques e semi-reboques) é dispensada a indicação de falha de lâmpada no circuito, conforme descrito acima.

#### **4.6.9 *Outros requisitos***

A luz deve ser intermitente, lampejando  $90 \pm 30$  vezes por minuto;

a acionamento do controle da luz indicadora deve ser seguida pela emissão de luz em um intervalo inferior a um segundo e pela primeira extinção da luz em um intervalo inferior a 1,5 segundos;

se um veículo automotor é equipado para tracionar um reboque, o controle das lanternas indicadoras de direção no veículo trator deve acionar também as lanternas indicadoras do reboque;

na eventualidade de uma falha, outra que não um curto circuito, de uma das lanternas indicadoras de direção, as outras devem permanecer intermitentes, mas a frequência nesta condição pode ser diferente da frequência prescrita.

### **4.7 LANTERNAS INTERMITENTES DE ADVERTÊNCIA**

#### **4.7.1 *Presença***

Obrigatória.

Sinal obtido pela operação simultânea das lanternas indicadoras de direção de acordo com os requisitos do parágrafo 4.6 anterior.

#### **4.7.2 *Quantidade***

Conforme especificado no parágrafo 4.6.2.

#### **4.7.3 *Esquema de montagem***

Conforme especificado no parágrafo 4.6.3.

#### **4.7.4 *Posicionamento***

**4.7.4.1** Largura, conforme especificado no parágrafo 4.6.4.1.

**4.7.4.2** Altura, conforme especificado no parágrafo 4.6.4.2.

**4.7.4.3** Comprimento, conforme especificado no parágrafo 4.6.4.3.

**4.7.5** *Visibilidade geométrica*

Conforme especificado no parágrafo 4.6.5.

**4.7.6** *Orientação*

Conforme especificado no parágrafo 4.6.6.

**4.7.7** *Conexões elétricas*

O sinal deve ser operado através de um controle separado que permita que todas as lanternas indicadoras de direção lampejem em fase.

Nos veículos  $M_1$  e  $N_1$  com comprimento menor que 6 m, com disposições atendendo o parágrafo anterior 4.6.5.2, a lanterna delimitadora lateral âmbar, quando existente, deve também lampear com a mesma frequência (em fase) com as lanternas indicadoras de direção.

**4.7.8** *Indicador de acionamento*

Obrigatório. Indicador luminoso intermitente, que pode operar em conjunto com o(s) indicador(s) especificados no parágrafo 4.6.8.

**4.7.9** *Outros requisitos*

Conforme especificado no parágrafo 4.6.9. Se um veículo motorizado for equipado para tracionar um reboque, o controle da luz de advertência deve ser capacitado para acionar também as lanternas indicadoras de direção no reboque. O sinal de alerta de risco deve ser capacitado a funcionar mesmo se o dispositivo que liga ou desliga o motor está em uma posição que torna impossível ligar o motor.

**4.8** **LANTERNA DE FREIO**

**4.8.1** *Presença*

Dispositivos das categorias S1 ou S2, obrigatória em todas as categorias de veículos;

dispositivos da categoria S3, opcional.

**4.8.2** *Quantidade*

Dois dispositivos das categorias S1 ou S2 e um dispositivo da categoria S3 em todas as categorias de veículos.

**4.8.2.1** Exceto no caso onde o dispositivo da categoria S3 for instalado, dois dispositivos das categorias S1 ou S2 podem ser instalados nos veículos das categorias M<sub>2</sub>, M<sub>3</sub>, N<sub>2</sub>, O<sub>2</sub>, O<sub>3</sub>, e O<sub>4</sub>.

**4.8.2.2** Somente, quando o plano longitudinal mediano do veículo não for localizado em um painel fixo do veículo, mas separa uma ou mais peças móveis do veículo (ex: portas), e faltar espaço suficiente para instalar um único dispositivo da categoria S3 no plano longitudinal mediano nas peças móveis, se poderá instalar:

- dois dispositivos do tipo D da categoria S3 tipo “D” ou
- um dispositivo da categoria S3, deslocado para a esquerda ou para a direita do plano longitudinal mediano.

### **4.8.3** *Esquema de montagem*

Nenhuma especificação particular.

### **4.8.4** *Posicionamento*

#### **4.8.4.1** Na largura:

para veículos da categoria M<sub>1</sub> e N<sub>1</sub>, para dispositivos das categorias S1 ou S2 que se situam na superfície aparente em direção do eixo de referência mais afastado do plano mediano longitudinal, a distância não deve ser superior a 400mm da extremidade externa do veículo; para a distância entre a superfície interna das superfícies aparentes em direção aos eixos de referência não há requisito especial;

para todas as outras categorias de veículos, para dispositivos das categorias S1 ou S2 a distância entre a extremidade interna das superfícies aparentes em direção aos eixos de referência, não deve ser inferior a 600mm; esta distância pode ser reduzida para 400mm se a largura total do veículo for inferior à 1300mm;

para dispositivos da categoria S3, o centro de referência deve estar situado no plano longitudinal mediano do veículo; entretanto, no caso em que dois dispositivos da categoria S3 estão instalados, de acordo com o parágrafo 4.8.2., eles devem ser posicionados tão próximo quanto possível do plano longitudinal mediano, um em cada lado deste plano;

no caso onde uma só lanterna da categoria S3 deslocada do plano longitudinal mediano for admitida, de acordo com o parágrafo 4.8.2., este deslocamento não deve exceder 150mm desde o plano longitudinal mediano até o centro de referência da lanterna.

#### **4.8.4.2** Na altura:

**4.8.4.2.1** para dispositivos nas categorias S1 ou S2, acima do solo, não inferior à 350mm nem superior à 1500mm (2100mm se a carroçaria não permitir respeitar os 1500mm e se as lanternas opcionais não são instaladas; se as lanternas opcionais

são instaladas, elas deverão ser posicionadas a uma altura compatível com os requisitos de largura e à simetria das lanternas, e à distância vertical que o tamanho e a forma da carroçaria os tornar possível, mas não menor que 600mm acima das lanternas obrigatórias);

**4.8.4.2.2** para os dispositivos da categoria S3, o plano horizontal que tangencia a borda inferior da superfície aparente deverá estar,

- no máximo a 150mm abaixo do plano horizontal tangente à borda inferior da superfície exposta do vidro ou do acabamento do vidro traseiro, ou
- no mínimo a 850mm acima do solo;

entretanto, o plano horizontal tangente à borda inferior da superfície aparente do dispositivo da categoria S3, deve estar no mínimo acima do plano horizontal tangente à borda superior da superfície aparente dos dispositivos categorias S1 ou S2.

**4.8.4.3** No comprimento:

- para dispositivos categorias S1 ou S2, na traseira do veículo;
- para dispositivos categoria S3, nenhuma especificação particular.

#### **4.8.5** *Visibilidade geométrica*

Ângulo horizontal: - para dispositivos categorias S1 ou S2, 45° para a esquerda e para a direita do eixo longitudinal do veículo;

- para dispositivos categoria S3, 10° para a esquerda e para a direita do eixo longitudinal do veículo;

Ângulo vertical: - para dispositivos categorias S1 ou S2, 15° acima e abaixo da horizontal; entretanto, o ângulo vertical abaixo da horizontal pode ser reduzido para 5°, se a altura da lanterna for inferior à 750mm; o ângulo vertical acima da horizontal pode ser reduzido a 5° no caso de lanternas opcionais localizadas não menos que 2100mm acima do solo;

- para dispositivos categoria S3, 10° acima e 5° abaixo da horizontal.

#### **4.8.6** *Orientação*

Para a traseira do veículo.

#### **4.8.7** *Conexões elétricas*

As lanternas de freio devem acender quando o freio de serviço for acionado; não necessitam funcionar se a chave de ignição/parada do motor estiver em uma posição que torna impossível a operação do motor.

As lanternas de freio podem ser ativadas pela aplicação de um retardador e/ou dispositivo automático de sinalização de parada.

#### **4.8.8 *Indicador de acionamento***

Opcional: se instalado, este indicador deve consistir de uma luz de alerta, não intermitente, que se acende na eventualidade de uma falha de funcionamento das lanternas de freio.

#### **4.8.9 *Outros requisitos***

**4.8.9.1** O dispositivo categoria S3 não pode estar reciprocamente incorporado com qualquer outra lanterna. O dispositivo categoria S3 pode estar agrupado com a lanterna de carga dos caminhões e caminhonetes. Define-se como **lanterna de carga** o dispositivo especialmente projetado para iluminar o compartimento de carga dos caminhões e caminhonetes de carroçaria aberta. Tal dispositivo não poderá causar ofuscamento ao motorista de trás.

**4.8.9.2** O dispositivo categoria S3 pode ser instalado dentro ou fora do veículo.

**4.8.9.2.1** Quando ele é instalado dentro do veículo, a luz emitida não deve causar desconforto ao motorista através do espelho retrovisor e/ou outras superfícies do veículo (ex: vidros traseiros).

### **4.9 LANTERNA DE ILUMINAÇÃO DA PLACA TRASEIRA**

#### **4.9.1 *Presença***

Obrigatória.

#### **4.9.2 *Quantidade***

Tal que o dispositivo ilumine o local da placa de licença.

#### **4.9.3 *Esquema de montagem***

Tal que o dispositivo ilumine o local da placa de licença.

#### **4.9.4 *Posicionamento***

**4.9.4.1** Na largura, tal que o dispositivo ilumine o local da placa de licença.

**4.9.4.2** Na altura, tal que o dispositivo ilumine o local da placa de licença.

**4.9.4.3** No comprimento, tal que o dispositivo ilumine o local da placa de licença.

#### **4.9.5 *Visibilidade geométrica***

Tal que o dispositivo ilumine o local da placa de licença.

#### **4.9.6 *Orientação***

Tal que o dispositivo ilumine o local da placa de licença.

#### **4.9.7 *Conexões elétricas***

De acordo com o parágrafo 3.11.

#### **4.9.8 *Indicador de acionamento***

Opcional; se existir, sua função deve ser efetuada pelo mesmo indicador prescrito para as lanternas de posição dianteiras e traseiras.

#### **4.9.9 *Outros requisitos***

Quando a lanterna da placa de licença traseira for combinada com a lanterna de posição traseira, a qual está reciprocamente incorporada com a lanterna do freio ou com a lanterna de neblina traseira, as características fotométricas da lanterna da placa de licença traseira poderão ser alteradas durante o tempo que estiverem acesas as lanternas de freio ou as lanternas de neblina traseira.

### **4.10 LANTERNA DE POSIÇÃO DIANTEIRA**

#### **4.10.1 *Presença***

Obrigatória em todos os veículos automotores;  
obrigatória em todos os reboques com largura superior a 1600mm;  
opcional em reboques com largura igual ou inferior a 1600mm.

#### **4.10.2 *Quantidade***

Duas.

#### **4.10.3 *Esquema de montagem***

Nenhuma especificação particular.

#### **4.10.4 *Posicionamento***

**4.10.4.1** Na largura, o ponto da superfície aparente na direção do eixo de referência, que está mais distante do plano longitudinal mediano do veículo, não deve estar a mais de 400mm da borda externa extrema do veículo;



no caso de um reboque, o ponto da superfície aparente, na direção do eixo de referência, que está mais distante do plano longitudinal mediano, não deve estar a mais de 150mm da borda externa extrema do veículo;

a distância entre as bordas internas das duas superfícies aparentes, na direção do eixo de referência deve:

- para veículos das categorias  $M_1$  e  $N_1$ , nenhum requisito especial;

- para as outras categorias de veículos, não deve ser inferior à 600mm; esta distância pode ser reduzida para 400mm quando a largura total do veículo for inferior à 1300mm.

**4.10.4.2** Na altura, acima do solo, não inferior a 350mm nem superior a 1500mm, (máximo 2100mm para veículos Categorias  $O_1$  e  $O_2$ , ou se para quaisquer outras categorias de veículos a carroçaria não permitir mantê-la dentro dos 1500mm fixados anteriormente).

**4.10.4.3** No comprimento, nenhuma especificação particular.

**4.10.4.4** Quando a lanterna de posição dianteira e outra lanterna estiverem reciprocamente incorporadas, a superfície aparente na direção do eixo de referência da outra lanterna deverá ser utilizada para verificar a conformidade dos requisitos de posicionamento dos parágrafos 4.10.4.1 a 4.10.4.3.

#### **4.10.5** *Visibilidade geométrica*

**4.10.5.1** - Ângulo horizontal, 45° para dentro e 80° para fora; no caso de reboques, o ângulo para dentro pode ser reduzido para 5°,

- Ângulo vertical, 15° acima e abaixo da horizontal; o ângulo vertical abaixo da horizontal pode ser reduzido para 5° no caso de lanternas com altura inferior a 750mm em relação ao solo.

**4.10.5.2** Para veículos das categorias  $M1$  e  $N1$ , como uma alternativa para o parágrafo 4.10.5.1, a critério do fabricante ou devidamente aprovado pelo seu representante, e somente se uma lanterna lateral dianteira for instalada:

- Ângulo horizontal, 45° para fora a 45° para dentro;

- Ângulo vertical, 15° acima e abaixo da horizontal; o ângulo vertical abaixo da horizontal pode ser reduzido para 5° no caso de lanternas com altura inferior a 750mm em relação ao solo;

para ser considerado visível, a lanterna deve proporcionar uma visão livre da superfície aparente de no mínimo 12,5 centímetros quadrados. A área da superfície iluminante de qualquer retrorrefletor que não transmite luz deve ser excluída.

#### **4.10.6 Orientação**

Para a frente.

#### **4.10.7 Conexões elétricas**

De acordo com o parágrafo 3.11.

#### **4.10.8 Indicador de acionamento**

Obrigatório, não intermitente; este indicador não é requerido se a iluminação do painel de instrumentos for somente ligada simultaneamente com as lanternas de posição dianteiras.

#### **4.10.9 Outros requisitos**

Nenhum.

### **4.11 LANTERNA DE POSIÇÃO TRASEIRA**

#### **4.11.1 Presença**

Obrigatória.

#### **4.11.2 Quantidade**

Duas.

**4.11.2.1** Exceto no caso em que as lanternas delimitadoras forem instaladas, duas lanternas de posição opcionais podem ser instaladas nos veículos das categorias M<sub>2</sub>, M<sub>3</sub>, N<sub>2</sub>, N<sub>3</sub>, O<sub>2</sub>, O<sub>3</sub> e O<sub>4</sub>.

#### **4.11.3 Esquema de montagem**

Nenhuma especificação particular.

#### **4.11.4 Posicionamento**

**4.11.4.1** Na largura, o ponto na superfície aparente, na direção do eixo de referência, que está mais distante do plano longitudinal mediano do veículo, não pode ser superior a 400mm da borda externa extrema do veículo; esta condição não deve ser aplicada às lanternas traseiras opcionais;

a distância entre as bordas internas das duas superfícies aparentes na direção dos eixos de referência deve:

- para veículos das categorias M<sub>1</sub> e N<sub>1</sub>, nenhum requisito especial;

- para outras categorias de veículos, não ser inferior à 600mm; esta distância pode ser reduzida para 400mm se a largura total do veículo for inferior à 1300mm.

**4.11.4.2** Na altura, acima do solo, não inferior a 350mm nem superior a 1500mm (máxima 2100mm se a carroçaria não permitir mantê-la dentro dos 1500 mm e se as lanternas opcionais não forem instaladas; se as lanternas opcionais forem instaladas, elas deverão ser colocadas a uma altura compatível com os requisitos prescritos no parágrafo 4.11.4.1, observando a simetria das lanternas, e a maior distância vertical permitida pela forma da carroçaria, porém não menos que 600mm acima das lanternas obrigatórias).

**4.11.4.3** No comprimento, na traseira do veículo.

#### **4.11.5** *Visibilidade geométrica*

Ângulo horizontal, 45° para dentro e 80° para fora;

Ângulo vertical, 15° acima e abaixo da horizontal; o ângulo vertical abaixo da horizontal pode ser reduzido para 5° no caso de lanternas situadas abaixo de 750mm acima do solo. O ângulo vertical acima da horizontal pode ser reduzido a 5° se as lanternas opcionais estiverem a menos que 2100mm acima do solo.

#### **4.11.6** *Orientação*

Para a traseira.

#### **4.10.7** *Conexões elétricas*

De acordo com os parágrafos 3.11.

#### **4.11.8** *Indicador de acionamento*

Obrigatório; ele deve ser combinado com o das lanternas de posição dianteiras.

#### **4.11.9** *Outros requisitos*

Nenhum.

### **4.12** **LANTERNA DE NEBLINA TRASEIRA**

#### **4.12.1** *Disponibilidade*

Opcional.

#### **4.12.2** *Quantidade*

Uma ou duas.

#### **4.12.3** *Esquema de montagem*

Nenhuma especificação particular.

#### **4.12.4 Posicionamento**

**4.12.4.1** Na largura, se existir somente uma lanterna de neblina traseira ela deve estar no lado oposto ao lado previsto para a circulação do tráfego prescrito no país de licenciamento do veículo, em relação ao plano longitudinal mediano do veículo; o centro de referência pode também estar situado no plano longitudinal mediano do veículo.

**4.12.4.2** Na altura, não inferior a 250mm nem superior a 1000mm acima do nível do solo.

**4.12.4.3** No comprimento, na traseira do veículo.

#### **4.12.5 Visibilidade geométrica**

Definida pelos ângulos  $\alpha$  e  $\beta$ , conforme especificado no parágrafo 2.13:

$\alpha$  = 5° para cima e 5° para baixo,

$\beta$  = 25° para a direita e para a esquerda.

#### **4.12.6 Orientação**

Para a traseira.

#### **4.12.7 Conexões elétricas**

Devem ser tais que:

**4.12.7.1** a(s) lanterna(s) de neblina traseira(s) só pode(m) ser ligada(s), se os faróis alto, faróis baixo ou faróis de neblina dianteiros estiverem ligados;

**4.12.7.2** a(s) lanterna(s) de neblina traseira(s) podem ser desligadas independentemente de qualquer outra lanterna.

**4.12.7.3** Uma das seguintes condições pode ser aplicada:

**4.12.7.3.1** que a(s) lanterna(s) de neblina traseira possa(m) permanecer ligada(s) até as lanternas de posição serem desligadas, e que a(s) lanterna(s) de neblina traseira devam permanecer desligadas até serem deliberadamente ligadas novamente;

**4.12.7.3.2** que um alerta, ao menos sonoro, adicional ao indicador obrigatório (parágrafo 4.12.8.), deva ser acionado se a ignição for desligada ou se a chave de ignição for retirada e a porta do motorista for aberta, quando as lanternas no parágrafo 4.12.7.1. estiverem ligadas ou desligadas, enquanto o interruptor da lanterna de neblina traseira estiver na posição 'ligado'.

**4.12.7.4** Exceto conforme prescrito nos parágrafos 4.12.7.1. e 4.12.7.3., o funcionamento da(s) lanterna(s) de neblina traseira(s) não deve ser afetado ao se ligar ou desligar quaisquer outras lanternas.

#### **4.12.8 *Indicador de acionamento***

Obrigatório; indicador luminoso não intermitente, independente.

#### **4.12.9 *Outros requisitos***

Em todos os casos, a distância entre a lanterna de neblina traseira e cada lanterna de freio deve ser superior à 100mm.

### **4.13 LANTERNA DE ESTACIONAMENTO**

#### **4.13.1 *Presença***

Opcional para veículos automotores com comprimento não superior a 6m e com largura não excedendo a 2m;

proibida em todos os outros veículos.

#### **4.13.2 *Quantidade***

Conforme disposição de montagem.

#### **4.13.3 *Esquema de montagem***

Duas lanternas na dianteira e duas lanternas na traseira, ou uma lanterna em cada lado.

#### **4.13.4 *Posicionamento***

**4.13.4.1** Na largura, o ponto na superfície aparente, na direção do eixo de referência, que é mais distante do plano longitudinal mediano do veículo, não deve estar a mais de 400mm da borda externa extrema do veículo.

Adicionalmente, se existirem duas lanternas, elas devem estar nas laterais do veículo.

**4.13.4.2** Na altura, acima do solo, não inferior a 350mm nem superior a 1500mm, (máximo 2100mm se a carroçaria não permitir mantê-la nos 1500mm prescritos anteriormente).

**4.13.4.3** No comprimento, nenhuma especificação particular.

#### **4.13.5 *Visibilidade geométrica***

- Ângulo horizontal, 45° para fora, para frente e para trás;
- Ângulo vertical, 15° acima e abaixo da horizontal; o ângulo vertical abaixo da horizontal pode ser reduzido para 5°, se a altura da lanterna for inferior a 750mm em relação ao solo.

#### **4.13.6 Orientação**

Tal que as lanternas atendam os requisitos de visibilidade para frente e para trás.

#### **4.13.7 Conexões elétricas**

As conexões devem permitir que a(s) lanterna(s) de estacionamento, situadas no mesmo lado do veículo, possa(m) ser ligada(s) independentemente de quaisquer outras lanternas.

A(s) lanterna(s) de estacionamento deve(m) estar habilitada(s) a funcionar mesmo se a chave de ignição do motor estiver em uma posição que torne impossível funcionar o motor.

#### **4.13.8 Indicador de acionamento**

Opcional; se existir, não deve ser possível confundi-lo com o indicador de acionamento das lanternas de posição dianteiras e traseiras.

#### **4.13.9 Outros requisitos**

O funcionamento desta lanterna pode ser efetuado também através da ligação simultânea com as lanternas de posição dianteiras e traseiras, situadas no mesmo lado do veículo.

### **4.14 LANTERNA DELIMITADORA**

#### **4.14.1 Presença**

Obrigatória para veículos que excedem 2,10m de largura;

opcional em veículos entre 1,80m a 2,10m de largura; nos veículos de carroceria aberta as lanternas delimitadoras traseiras são opcionais.

#### **4.14.2 Quantidade**

No mínimo duas visíveis pela frente e duas visíveis pela traseira.

#### **4.14.3 Esquema de montagem**

Nenhuma especificação particular.

#### **4.14.4 Posicionamento**

#### **4.14.4.1 Na largura**

Dianteira e traseira: tão próxima quanto possível da borda externa extrema do veículo; esta condição se considera atendida quando o ponto na superfície aparente, na direção do eixo de referência, que está mais distante do plano longitudinal mediano do veículo não for superior à 400mm da borda externa extrema do veículo.

#### **4.14.4.2 Na altura**

Dianteira: em veículos automotores, o plano horizontal tangente à borda superior da superfície aparente, na direção do eixo de referência do dispositivo, não deve estar abaixo do plano horizontal tangente à borda superior da zona transparente do pára-brisa;

reboques e semi-reboques, na altura máxima compatível com os requisitos relativos à largura, ao projeto e aos requisitos funcionais do veículo, bem como à simetria das lanternas.

Traseira: na altura máxima compatível com os requisitos relativos à largura, ao projeto e aos requisitos funcionais do veículo, bem como à simetria das lanternas.

**4.14.4.3 No comprimento,** nenhuma especificação particular.

#### **4.14.5 *Visibilidade geométrica***

- Ângulo horizontal, 80° para fora;
- Ângulo vertical, 5° acima e 20° abaixo da horizontal.

#### **4.14.6 *Orientação***

Tal que as lanternas atendam aos requisitos de visibilidade para a frente e para trás.

#### **4.14.7 *Conexões elétricas***

De acordo com o parágrafo 3.11.

#### **4.14.8 *Indicador de acionamento***

Opcional; se existir, sua função deve ser realizada pelo indicador de acionamento requerido para as lanternas de posição.

#### **4.14.9 *Outros requisitos***

Desde que todos os outros requisitos sejam atendidos, a lanterna visível pela frente e a lanterna visível pela traseira, situadas no mesmo lado do veículo, podem estar combinadas em único dispositivo;

a posição de uma lanterna delimitadora, em relação à lanterna de posição correspondente, deve ser tal que a distância entre as projeções, sobre um plano vertical transversal, dos pontos mais próximos entre si das superfícies aparente, na direção dos eixos de referência das duas lanternas consideradas, não seja inferior a 200mm.

#### **4.15 RETRORREFLETOR TRASEIRO, NÃO TRIANGULAR**

##### **4.15.1 *Presença***

Obrigatório para veículos automotores;

opcional em reboques desde que estejam agrupados com os outros dispositivos sinalizadores luminosos traseiros.

##### **4.15.2 *Quantidade***

Dois, cujo desempenho deve estar em conformidade com os requisitos referentes aos retrorrefletores Classe IA ou IB, descritos no Anexo 12 desta Resolução; dispositivos e materiais retrorrefletores adicionais são permitidos desde que não prejudiquem a eficácia dos dispositivos obrigatórios de iluminação e de sinalização luminosos.

##### **4.15.3 *Esquema de montagem***

Nenhuma especificação particular.

##### **4.15.4 *Posicionamento***

**4.15.4.1** Na largura, o ponto da superfície iluminante que está mais distante do plano longitudinal mediano do veículo, não deve estar mais de 400mm da borda externa extrema do veículo;

as bordas internas dos retrorrefletores devem estar separadas no mínimo por 600mm; esta distância pode ser reduzida para 400mm se a largura total do veículo for inferior à 1300mm.

**4.15.4.2** Na altura, acima do solo, não inferior a 250mm nem superior a 900mm, (máximo 1500mm se a carroçaria não permitir mantê-lo dentro dos 900mm especificados anteriormente).

**4.15.4.3** No comprimento, na traseira do veículo.

##### **4.15.5 *Visibilidade geométrica***



- Ângulo horizontal, 30° para dentro e para fora;
- Ângulo vertical, 15° acima e abaixo da horizontal; o ângulo vertical abaixo da horizontal pode ser reduzido para 5° se a altura do retrorrefletor for inferior a 750mm em relação ao solo.

#### **4.15.6 Orientação**

Para a traseira.

#### **4.15.7 Outros requisitos**

A superfície iluminante do retrorrefletor pode ter partes em comum com a superfície aparente de qualquer outra lanterna situada na traseira.

### **4.16 RETRORREFLETOR TRASEIRO, TRIANGULAR**

#### **4.16.1 Presença**

Obrigatória para os reboques;

proibida para os veículos automotores.

#### **4.16.2 Quantidade**

Dois, cujo desempenho deve estar em conformidade com os requisitos, referentes aos retrorrefletores Classe IIIA, descritos no Anexo 12 desta Resolução; dispositivos e materiais retrorrefletivos adicionais são permitidos desde que não prejudiquem a eficácia dos dispositivos obrigatórios de iluminação e de sinalização luminosos.

#### **4.16.3 Esquema de montagem**

O vértice do triângulo deve estar direcionado para cima

#### **4.16.4 Posicionamento**

**4.16.4.1** Na largura, o ponto na superfície iluminante que está mais distante do plano longitudinal mediano do veículo, não deve estar a mais de 400mm da borda externa extrema do veículo;

as bordas internas dos retrorrefletores devem estar separadas no mínimo por 600mm; esta distância pode ser reduzida para 400mm se a largura total do veículo for inferior a 1300mm.

**4.16.4.2** Na altura, acima do solo, não inferior a 250mm nem superior a 900mm, (máximo 1500mm se a carroçaria não permitir mantê-la dentro dos 900 milímetros especificados anteriormente).

**4.16.4.3** No comprimento, na traseira do veículo.

**4.16.5** *Visibilidade geométrica*

- Ângulo horizontal, 30° para dentro e para fora;

- Ângulo vertical, 15° acima e abaixo da horizontal; o ângulo vertical abaixo da horizontal pode ser reduzido para 5° se a altura do retrorrefletor for inferior a 750mm em relação ao solo.

**4.16.6** *Orientação*

Para a traseira.

**4.16.7** *Outros requisitos*

Nenhuma lanterna deve estar colocada no interior do triângulo.

**4.17 RETRORREFLETOR DIANTEIRO, NÃO TRIANGULAR**

**4.17.1** *Presença*

Obrigatória para os reboques;

obrigatória para os veículos automotores que possuam todos os faróis frontais com refletores ocultáveis;

opcional em outros veículos.

**4.17.2** *Quantidade*

Dois, cujo desempenho deve estar em conformidade com os requisitos, referentes aos retrorrefletores Classe IA ou IB, descritos no Anexo 12 desta Resolução; dispositivos e materiais retrorrefletivos adicionais são permitidos desde que não prejudiquem a eficácia dos dispositivos obrigatórios de iluminação e de sinalização luminosos.

**4.17.3** *Esquema de montagem*

Nenhuma especificação particular.

**4.17.4** *Posicionamento*

**4.17.4.1** Na largura, o ponto na superfície iluminante que está mais distante do plano longitudinal mediano do veículo não deve estar a mais de 400mm da borda externa extrema do veículo;

no caso de um reboque, o ponto da superfície iluminante que está mais distante do plano longitudinal mediano do veículo não deve estar à mais de 150mm da borda externa extrema do veículo;

a distância entre as bordas internas de duas superfícies aparentes em direção dos eixos de referência deve:

- para veículos das categorias  $M_1$  e  $N_1$ , nenhum requisito especial,

- para as outras categorias de veículos: não ser inferior à 600mm; esta distância pode ser reduzida para 400mm quando a largura total do veículo for inferior à 1300mm.

**4.17.4.2** Na altura, acima do solo, não inferior a 250mm nem superior a 900mm, (máximo 1500mm se a carroçaria não permitir mantê-la dentro dos 900mm especificados anteriormente).

**4.17.4.3** No comprimento, na frente do veículo.

#### **4.17.5** *Visibilidade geométrica*

- Ângulo horizontal, 30° para dentro e para fora;

no caso de reboques, o ângulo para dentro pode ser reduzido para 10°; se, devido a construção do reboque, este ângulo não puder ser atendido pelos retrorrefletores obrigatórios, retrorrefletores suplementares devem ser instalados, sem a limitação da largura (ver parágrafo 4.17.4.1.), que combinados com os retrorrefletores obrigatórios, dão o ângulo de visibilidade necessário;

- Ângulo vertical, 10° acima e abaixo da horizontal; o ângulo vertical abaixo da horizontal pode ser reduzido para 5° se a altura do retrorrefletor for inferior a 750mm em relação ao solo.

#### **4.17.6** *Orientação*

Em direção à frente.

#### **4.17.7** *Outros requisitos*

A superfície iluminante do retrorrefletor pode ter partes em comum com a superfície aparente de qualquer outra luz situada na parte dianteira do veículo.

### **4.18** **RETROREFLETOR LATERAL, NÃO TRIANGULAR**

#### **4.18.1** *Disponibilidade*

Obrigatória: - em todos os veículos automotores cujo comprimento excede 6 metros;

- em todos os reboques.

Opcional: - em veículos automotores cujo comprimento seja inferior à 6 metros.

#### **4.18.2 *Quantidade***

Quantidade tal que os requisitos para posicionamento no comprimento sejam atendidos. O desempenho destes dispositivos deve atender aos requisitos, relativos a retrorefletores Classe IA ou IB, descritos no Anexo 12 desta Resolução; dispositivos e materiais retrorefletivos adicionais são permitidos desde que não prejudiquem a eficácia dos dispositivos obrigatórios de iluminação e de sinalização luminosos.

#### **4.18.3 *Esquema de montagem***

Nenhuma especificação particular.

#### **4.18.4 *Posicionamento***

**4.18.4.1** Na largura, nenhuma especificação particular.

**4.18.4.2** Na altura, acima do solo, não inferior a 250mm nem superior a 900mm, (máximo 1500mm se o formato da carroceria não permitir respeitar os 900mm especificados anteriormente).

**4.18.4.3** No comprimento, pelo menos um retrorefletor deve estar instalado no terço médio do veículo; o retrorefletor lateral mais à frente não deve estar a mais de 3 metros da parte dianteira; no caso de reboques, deve ser levado em consideração o comprimento da barra de engate para a medição desta distância.

A distância entre dois retrorefletores laterais adjacentes não deve exceder 3m; isto, entretanto, não se aplica a veículos das categorias  $M_1$  e  $N_1$ .

Se a estrutura do veículo não permitir respeitar este requisito, esta distância pode ser aumentada para 4m; a distância entre o retrorefletor lateral mais traseiro e a traseira do veículo não deve exceder 1m. Entretanto, para veículos automotores cujo comprimento não excede 6m, é suficiente possuir um retrorefletor lateral instalado no primeiro terço e/ou no último terço do comprimento do veículo.

#### **4.18.5 *Visibilidade geométrica***

- Ângulo horizontal, 45° para dentro e para fora;
- Ângulo vertical, 10° acima e abaixo da horizontal; o ângulo vertical abaixo da horizontal pode ser reduzido para 5° se a altura do retrorefletor for inferior a 750mm em relação ao solo.

#### **4.18.6 *Orientação***

Em direção à lateral

#### **4.18.7 *Outros requisitos***

A superfície iluminante dos retrorefletores laterais pode ter partes em comum com a superfície emissora de luz de qualquer outra lanterna lateral.

### **4.19. LANTERNA DE POSIÇÃO LATERAL.**

#### **4.19.1 *Presença***

Obrigatória; em todos os veículos cujo comprimento exceda 6m, exceto para veículos de carroceria aberta; para os reboques se inclui o comprimento da barra de engate.

As lanternas de posição laterais do tipo SM1 devem ser utilizadas em todas as categorias de veículos; as do tipo SM2 podem ser utilizadas nos veículos da categoria M<sub>1</sub>.

Adicionalmente, nos veículos das categorias M<sub>1</sub> e N<sub>1</sub>, cujo comprimento não exceda 6m, as lanternas de posição lateral devem ser usadas, se elas complementam os requisitos de visibilidade geométrica reduzidos conforme o parágrafo 4.10.5.2 e das lanternas de posição traseira conforme o parágrafo 4.11.5.2.

Opcional, em todos os outros veículos; podem ser utilizadas as lanternas delimitadoras laterais dos tipos SM1 e SM2.

#### **4.19.2 *Quantidade mínima por lado***

Tal que as regras para posicionamento lateral sejam cumpridas.

#### **4.19.3 *Esquema de montagem***

Nenhuma especificação particular.

#### **4.19.4 Posicionamento**

**4.19.4.1** Na largura, nenhuma especificação particular.

**4.19.4.2** Na altura, acima do solo, não inferior a 250mm nem superior a 1500mm, (máximo 2100mm se o formato da carroçaria não permitir respeitar os 1500mm especificados anteriormente).

**4.19.4.3** No comprimento, pelo menos uma lanterna de posição lateral deve ser instalada no terço médio do veículo, a lanterna de posição lateral mais à frente não deve estar a mais de 3m da frente do veículo; no caso de reboques deve se incluir o comprimento da barra de engate para medição desta distância.

A distância entre duas lanternas de posição laterais adjacentes não deve exceder 3m; se a estrutura do veículo não permitir respeitar este requisito, esta distância pode ser aumentada para 4 metros.

A distância entre a lanterna de posição lateral mais atrás e a traseira do veículo não deve exceder 1m.

Para veículos automotores, cujo comprimento máximo não exceda 6m e para veículos de carroceria aberta, é suficiente ter uma lanterna de posição lateral instalada no primeiro terço e/ou no último terço do comprimento do veículo.

#### **4.19.5 Visibilidade geométrica**

- Ângulo horizontal, 45° para dentro e para fora; entretanto, para veículos nos quais a instalação das lanternas de posição laterais é opcional, este valor pode ser reduzido para 30°;

se o veículo for equipado com lanternas de posição laterais usadas para complementar a visibilidade geométrica reduzida das lanternas indicadoras de direção dianteira e traseira conforme o parágrafo 4.6.5.2 e/ou lanternas de posição conforme os parágrafos 4.10.5.2 e 4.11.5.2, ângulos 45° para frente e para trás e 30° em direção ao centro do veículo (ver a figura no parágrafo anterior 4.6.5.2);

- Ângulo vertical, 10° acima e abaixo da horizontal; o ângulo vertical abaixo da horizontal pode ser reduzido para 5° se a altura da lanterna de posição lateral for inferior a 750mm em relação ao solo.

#### **4.19.6 Orientação**

Em direção à lateral.

#### **4.19.7 Conexão elétrica**

Nos veículos das categorias M<sub>1</sub> e N<sub>1</sub> com comprimento menor que 6 m as lanternas de posição lateral âmbar ligadas para lampear, desde que este

lampejamento esteja em fase e na mesma frequência que as lanternas indicadoras de direção do mesmo lado do veículo;

para as outras categorias de veículos, nenhuma especificação especial.

#### **4.19.8 *Indicador de acionamento***

Opcional; se existir, sua função deve ser assegurada pelo indicador de acionamento requerido para as lanternas de posição dianteiras e traseiras.

#### **4.19.9 *Outros requisitos***

Quando a lanterna de posição lateral situada mais atrás do veículo é combinada com a lanterna de posição traseira reciprocamente incorporada com a lanterna de neblina traseira ou a lanterna de freio, as características fotométricas da lanterna de posição lateral podem ser modificadas durante a utilização da lanterna de neblina traseira ou lanterna de freio.

As lanternas de posição lateral traseira devem ser âmbar se lampejam com a lanterna indicadora de direção traseira.

### **4.20 FAROL DE RODAGEM DIURNA <sup>(6)</sup>**

#### **4.20.1 *Presença***

Opcional em veículos automotores;

proibida em reboques.

#### **4.20.2 *Quantidade***

Duas.

#### **4.20.3 *Esquema de montagem***

Nenhuma especificação particular.

#### **4.20.4 *Posicionamento***

**4.20.4.1** Na largura, o ponto da superfície aparente, na direção do eixo de referência, que está mais distante do plano longitudinal mediano do veículo, não deve estar a mais de 400mm da borda externa extrema do veículo;

a distância entre as bordas internas das superfícies aparentes, na direção dos eixos de referência, não deve exceder 600mm; esta distância pode ser reduzida para 400mm se a largura total do veículo for inferior à 1300mm.

---

<sup>(6)</sup> A instalação deste dispositivo pode ser proibido.

**4.20.4.2** Na altura, acima do solo, não inferior a 250mm nem superior à 1500mm.

**4.20.4.3** No comprimento, na frente do veículo; este requisito se considera atendido se a luz emitida não causa desconforto ao motorista, direta ou indiretamente, através do espelho retrovisor e/ou de outra superfície refletiva do veículo.

#### **4.20.5** *Visibilidade geométrica*

- Ângulo horizontal, 20° para fora e 20° para dentro;

- Ângulo vertical, 10° para cima e 10° para baixo.

#### **4.20.6** *Orientação*

Em direção à frente

#### **4.20.7** *Conexão elétrica*

Se instalado o farol de rodagem diurna deve ser ligado automaticamente quando o dispositivo que liga e/ou desliga o motor esteja na posição tal que possibilite o acionamento do motor. Deve ser possível, ligar e desligar automaticamente o farol de rodagem diurna sem o uso de ferramentas.

O Farol de rodagem diurna deve desligar-se automaticamente quando os faróis baixo ou alto são ligados, exceto quando estes últimos são usados para transmitir alertas luminosos em intervalos curtos.

#### **4.20.8** *Indicador de acionamento*

Opcional.

#### **4.21** *FAROL ANGULAR (farol de curva)*

##### **4.21.1** *Presença*

Opcional em veículos automotores.

##### **4.21.2** *Quantidade*

Dois

##### **4.21.3** *Esquema de montagem*

Nenhuma especificação particular

##### **4.21.4** *Posicionamento*



Na largura, o ponto de superfície aparente na direção do eixo de referência mais afastado do plano longitudinal médio do veículo não deve se encontrar acima de 400mm da extremidade lateral do veículo.

No comprimento, o farol angular deve se encontrar à menos de 1000mm para frente.

Na altura, acima do solo, não inferior a 250mm nem superior à 900.

Entretanto, nenhum ponto na superfície aparente na direção do eixo de referência pode estar mais alto que o ponto mais alto da superfície aparente na direção do eixo de referência do farol baixo.

#### **4.21.5 Visibilidade geométrica**

- Ângulo vertical,  $10^\circ$  para cima e para baixo
- Ângulo horizontal,  $30^\circ$  à  $60^\circ$  para fora

#### **4.21.6 Orientação**

Deve ser tal que os faróis respondam às condições de visibilidade geométrica.

#### **4.21.7 Conexão elétrica**

O farol angular deve ser conectado de maneira que não possa estar ligado a menos que o farol de luz alta ou farol de luz baixas estejam ligados juntamente.

Só o acendimento da luz indicadora de direção e / ou o esterçamento do volante à partir de sua posição correspondente à um deslocamento em linha reta aciona automaticamente o farol angular.

O farol angular é desligado automaticamente assim que a luz indicadora de direção é desligada e/ou o volante retorne à sua posição de linha reta.

#### **4.21.8 Indicador de acionamento**

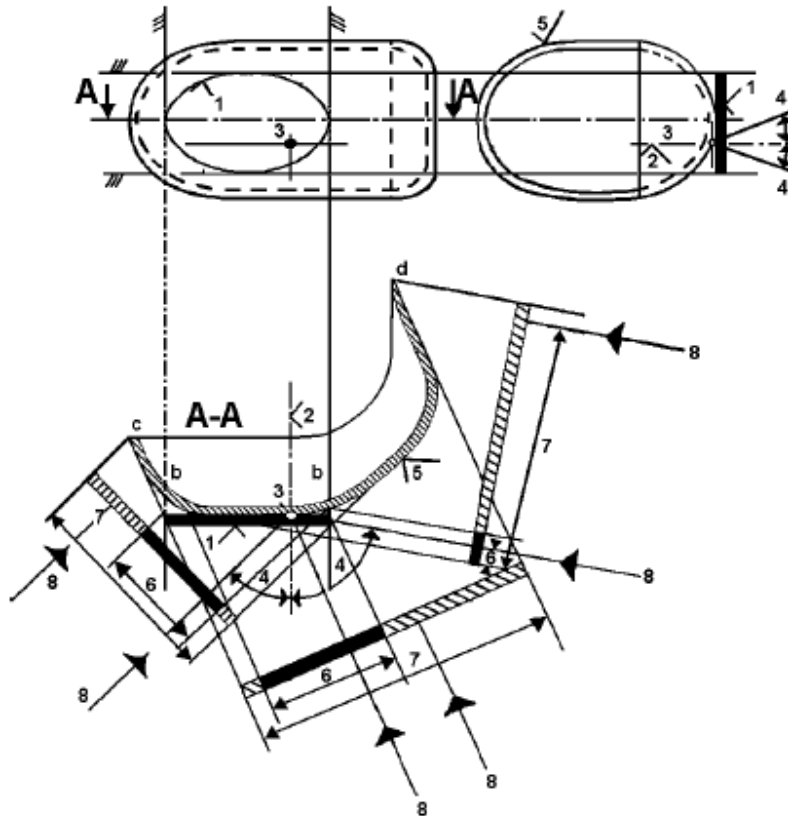
Não há.

#### **4.21.9 Outros requisitos**

O farol angular não deve acender em velocidade acima de 40 km/h.

## ANEXO 1 - APÊNDICE 1

### SUPERFÍCIES, EIXO E CENTRO DE REFERÊNCIA DAS LUZES E ÂNGULOS DE VISIBILIDADE GEOMÉTRICA



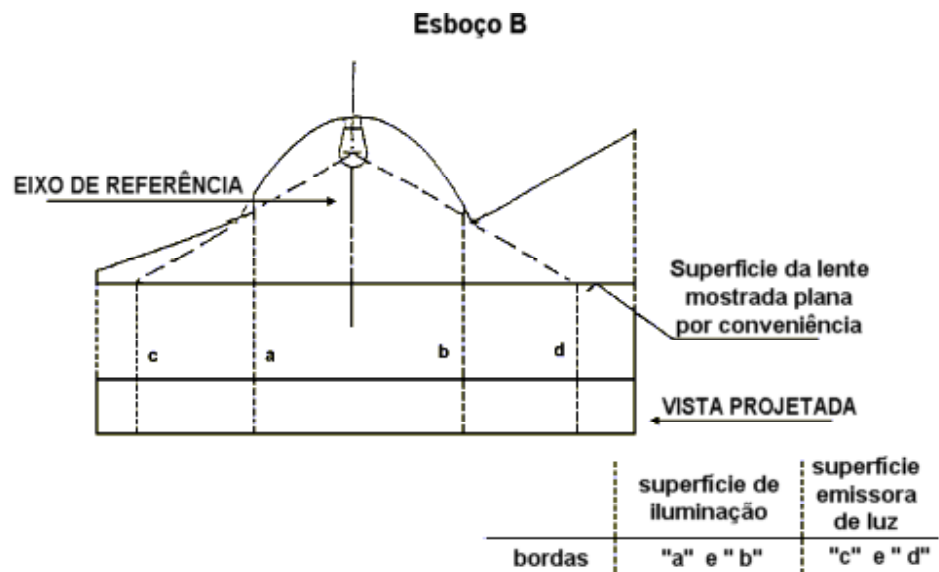
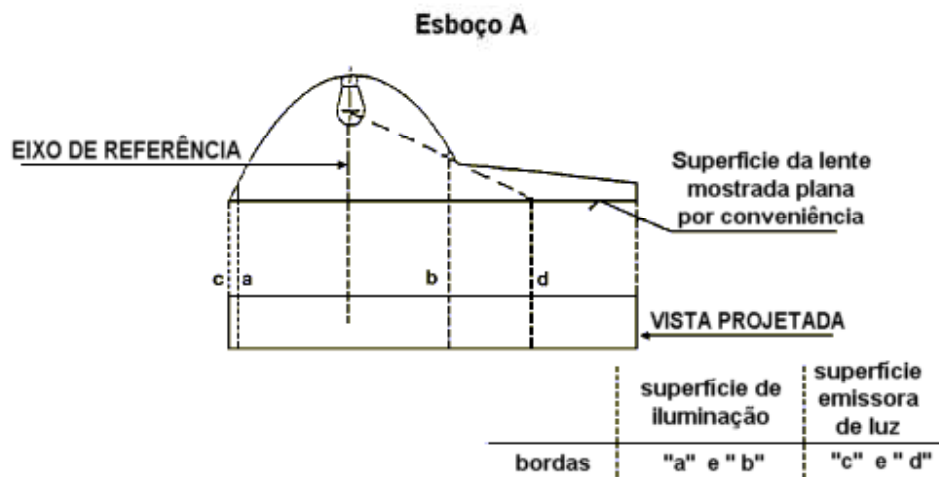
#### Legenda:

1. Superfície iluminante
2. Eixo de referência
3. Centro de referência
4. Ângulo de visibilidade geométrica
5. Superfície emissora de luz
6. Superfície aparente baseada na superfície iluminante
7. Superfície aparente baseada na superfície emissora de luz
8. Direção de observação

Nota: Não obstante o desenho, a superfície aparente deve ser considerada como tangente à superfície emissora de luz.

## COMPARAÇÃO ENTRE A SUPERFÍCIE ILUMINANTE E A SUPERFÍCIE EMISSORA DE LUZ

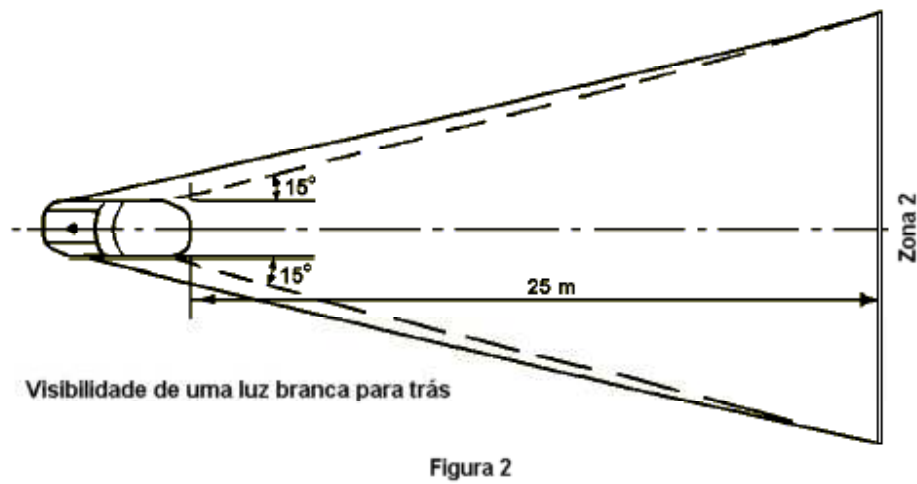
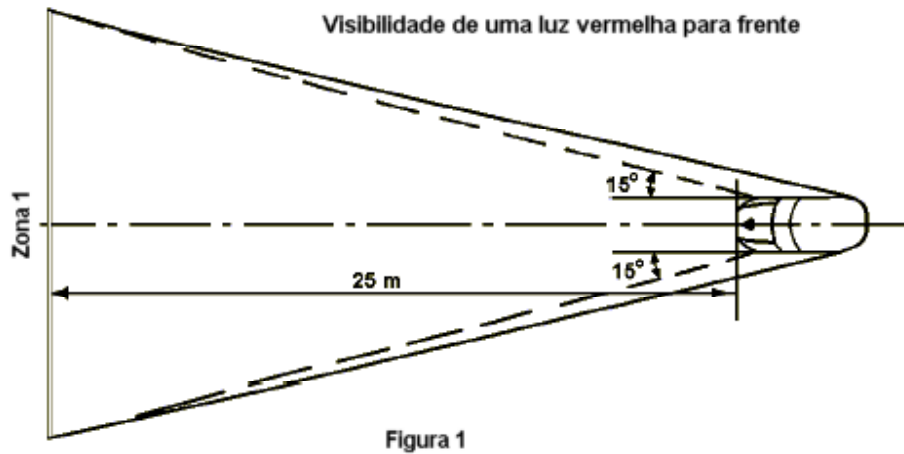
(Ver parágrafos 2.8. e 2.9. deste Anexo)



## ANEXO 1 - APÊNDICE 2

### VISIBILIDADE PARA FRENTE DAS LUZES VERMELHAS E VISIBILIDADE PARA TRÁS DAS LUZES BRANCAS

(Ver parágrafo 3.10. deste Anexo)



## **ANEXO 1 - APÊNDICE 3**

### **CONDIÇÕES DE CARGA A SEREM LEVADAS EM CONSIDERAÇÃO PARA DETERMINAR AS VARIAÇÕES DA ORIENTAÇÃO VERTICAL DOS FARÓIS BAIXO**

As condições de carga nos eixos referidos nos parágrafos 4.3.6.1 e 4.3.6.3.1

1 Para os testes a seguir, a massa do passageiro deve ser calculado na base de 75Kg por pessoa.

2 Condições de carga para diferentes tipos de veículos.

2.1 Veículos da categoria M<sub>1</sub>.

2.1.1 A inclinação do fecho do farol de luz baixa se determina pelas seguintes condições de carga:

2.1.1.1 uma pessoa no assento do motorista;

2.1.1.2 uma pessoa no assento do motorista e outra no assento dianteiro mais distante do motorista;

2.1.1.3 uma pessoa no assento do motorista, outra no assento dianteiro mais distante do motorista e todos os assentos traseiros mais atrás ocupados;

2.1.1.4 todos os assentos ocupados;

2.1.1.5 todos os assentos ocupados mais uma carga uniformemente distribuída no compartimento de carga, de maneira a obter a carga permitida sobre o eixo traseiro ou sobre o eixo dianteiro se o compartimento de carga estiver na frente do veículo. Se o veículo tem compartimentos de carga dianteiro e traseiro, a carga adicional deve ser apropriadamente distribuída de maneira a obter as cargas permitidas por eixo. Entretanto, se a massa carregada máxima permissível for obtida antes da carga admissível sobre um dos eixos, o carregamento do(s) compartimento(s) de carga se limitará ao valor que permita alcançar esta massa máxima permissível;

2.1.1.6 uma pessoa no assento do motorista, mais uma carga uniformemente distribuída no(s) compartimento(s) de carga, de maneira a obter a carga permitida no eixo correspondente.

Entretanto, se a massa carregada máxima permissível é obtida antes da carga admissível sobre um dos eixos, o carregamento do(s) compartimento(s) de carga se limitará ao valor que permita alcançar aquela massa permissível;

2.1.2 Para a determinação das cargas acima indicadas, devem ser levadas em consideração as restrições de carregamento definidas pelo fabricante.

## 2.2 Veículos nas categorias $M_2$ e $M_3$ :

2.2.1 A inclinação da linha de corte dos faróis baixo se determina pelas seguintes condições de carga:

2.2.1.1 Veículo descarregado e uma pessoa no assento do motorista;

2.2.1.2 Veículo carregado de maneira que cada eixo suporte a carga máxima tecnicamente permissível ou com a massa máxima permissível para o veículo carregando-se os eixos dianteiro e traseiro proporcionalmente às suas cargas máximas tecnicamente permissíveis (o que ocorrer primeiro).

## 2.3 Veículos na categoria N, com superfície de carga.

2.3.1 A inclinação da linha de corte dos faróis baixo se determina sob as seguintes condições de carga:

2.3.1.1 veículo descarregado e uma pessoa no assento do motorista;

2.3.1.2 uma pessoa no assento do motorista, mais uma carga distribuída de maneira que o(s) eixo(s) traseiro(s) suporte(m) sua(s) carga(s) máxima tecnicamente permissível, ou a massa máxima permissível do veículo, a que ocorrer primeiro, sem exceder uma carga no eixo dianteiro calculada como a soma da carga do eixo dianteiro do veículo descarregado mais 25% da carga máxima permissível no eixo dianteiro; inversamente se procederá do mesmo modo se a superfície de carga estiver situada à frente do veículo.

2.4. Veículos na categoria N sem uma superfície de carga.

2.4.1 A inclinação da linha de corte dos faróis baixo se determina sob as seguintes condições de carga:

2.4.1.1 Veículos tratores para semi-reboques;

2.4.1.1.1 Veículo descarregado sem carga na mesa de fixação e acoplamento e uma pessoa no assento do motorista;

2.4.1.1.2 uma pessoa no assento do motorista e a máxima carga tecnicamente permissível na mesa de fixação e acoplamento, estando na posição que corresponde a maior carga sobre o eixo traseiro.

2.4.1.2 Veículos tratores para reboques;

2.4.1.2.1 Veículo descarregado com uma pessoa no assento do motorista;

2.4.2.2 Uma pessoa no assento do motorista e todos os outros lugares na cabina do motorista ocupados.

## **ANEXO 1 - APÊNDICE 4**

### **MEDIÇÃO DA VARIAÇÃO DA INCLINAÇÃO DO FACHO DO FAROL DE LUZ BAIXA EM FUNÇÃO DA CARGA**

#### **1 Propósito**

Este Apêndice especifica um método para medir as variações na inclinação do fecho do farol de luz baixa em veículos automotores, em relação à sua inclinação inicial, decorrentes das alterações das inclinações do veículo em função da carga.

#### **2 Definições**

##### **2.1 Inclinação inicial.**

##### **2.1.1 Inclinação inicial indicada.**

É o valor da inclinação inicial do fecho do farol de luz baixa especificado pelo fabricante do veículo automotor, que serve de valor de referência para o cálculo das variações permissíveis.

##### **2.1.2 Inclinação inicial medida.**

É o valor médio da inclinação do fecho do farol de luz baixa ou inclinação do veículo medido com o veículo na condição N° 1, conforme definido no Apêndice 3, para a categoria do veículo sob teste. Ele serve como um valor de referência para a avaliação das variações na inclinação do fecho, com a variação da carga.

##### **2.2 Inclinação do fecho do farol de luz baixa.**

Pode ser definida como segue:

- ou como um ângulo, expresso em mrad (miliradiano), entre a direção da luz em um ponto característico na linha de corte horizontal do farol e o plano horizontal;

- ou pela tangente deste ângulo, expressa em porcentagem de inclinação, desde que os ângulos sejam pequenos (para estes ângulos pequenos, 1% é igual à 10 mrad);

- se a inclinação é expressa em porcentagem de inclinação, ela pode ser calculada através da seguinte fórmula:

$$\frac{(h1 - h2)}{L} \times 100$$

**L**

onde,



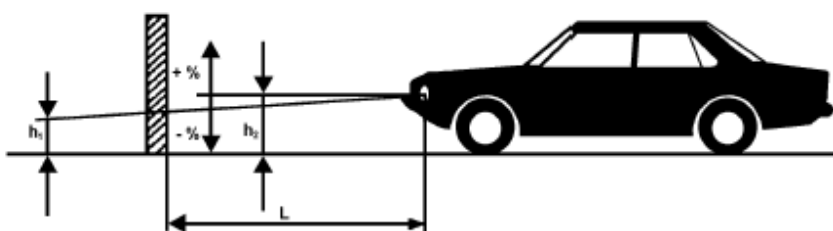
$h1$  é a altura acima do solo do ponto característico mencionado acima, medido sobre uma tela vertical perpendicular ao plano longitudinal mediano do veículo, colocado à uma distância horizontal  $L$ ;

$h2$  é a altura acima do solo, em mm, do centro de referência (centro que se considera como a origem nominal do ponto característico escolhido em  $h1$ );

$L$  é a distância, em mm, desde a tela até o centro de referência.

Valores negativos indicam inclinação para baixo (ver figura 1), valores positivos indicam inclinação para cima.

$h1$ ,  $h2$  e  $L$  devem ter a mesma unidade dimensional.



**Figura 1**

Inclinação do fecho do farol de luz baixa para veículos de categoria  $M_1$

**Notas:**

- 1 - Este desenho representa um veículo categoria  $M_1$ , mas o princípio mostrado aplica-se igualmente para veículos das outras categorias.
- 2 - Se o veículo não estiver equipado com um sistema de regulagem da inclinação do fecho do farol de luz baixa, a variação da inclinação do fecho do farol de luz baixa é idêntica à variação da inclinação do próprio veículo.

**3 Condições de medição**

- 3.1 Em caso de verificação visual do fecho do farol de luz baixa na tela, ou mediante uso de um método fotométrico, a medição deverá ser conduzida em um ambiente escuro (por ex.: uma sala escura), de espaço suficiente para permitir que o veículo e a tela sejam dispostos conforme

mostrado na Figura 1. Os centros de referência dos faróis deverão estar à uma distância da tela de pelo menos 10m.

- 3.2 A superfície sobre a qual as medidas são feitas deve ser tão plana e horizontal quanto possível, de maneira que a repetibilidade das medições da inclinação do fecho do farol de luz baixa possa ser assegurada com uma precisão de  $\pm 0,5$  mrad ( $\pm 0,05\%$  de inclinação).
- 3.3 Se uma tela é utilizada, sua marcação, posição e orientação em relação ao solo e ao plano longitudinal mediano do veículo deve ser tal que a repetibilidade das medições da inclinação do fecho do farol de luz baixa possa ser verificada com uma precisão de  $\pm 0,5$  mrad ( $\pm 0,05\%$  de inclinação).
- 3.4 Durante as medições, a temperatura ambiente deverá estar entre 10°C e 30°C.

#### **4 Preparação do veículo**

- 4.1 As medições devem ser efetuadas em um veículo que tenha percorrido uma distância de entre 1000Km e 10000Km, preferencialmente 5000Km.
- 4.2 Os pneus deverão estar calibrados com a pressão máxima especificada pelo fabricante do veículo. O veículo deverá estar totalmente abastecido (combustível, água, óleo) e equipado com todos os acessórios e ferramentas especificadas pelo fabricante. Veículo totalmente abastecido de combustível significa que o tanque de combustível deverá estar no mínimo com 90% de sua capacidade.
- 4.3 O veículo deverá estar com o freio de estacionamento liberado (não atuado) e a transmissão em neutro.
- 4.4 O veículo deverá estar condicionado no mínimo por 8 horas na temperatura especificada no parágrafo 3.4 acima.
- 4.5 Se for utilizado um método fotométrico ou visual, e para facilitar as medições, faróis com uma linha de corte bem definida deverão ser preferencialmente instalados no veículo sob teste.

Outros meios são permitidos para se obter uma leitura mais precisa (por ex.: remoção da lente do farol).

#### **5 Procedimento**

- 5.1 Generalidade

As variações da inclinação do fecho do farol de luz baixa ou do veículo, dependendo do método utilizado, deverão ser medidas separadamente para cada lado do veículo. Os resultados obtidos dos faróis esquerdo e direito sob todas as condições de carga especificadas no Apêndice 3, deverão nos limites estabelecidos no parágrafo 5.5 a seguir. A carga deverá ser aplicada gradualmente sem submeter o veículo a impactos excessivos.

## 5.2 Determinação da inclinação inicial medida

O veículo deve ser preparado conforme especificado no parágrafo 4 acima e carregado conforme especificado no Apêndice 3 (primeira condição de carga da respectiva categoria de veículo).

Antes de cada medição, o veículo deverá ser movimentado (para cima e para baixo), conforme especificado no parágrafo 5.4. a seguir.

Cada medição deverá ser repetida três vezes.

5.2.1 Se nenhum dos três resultados medidos diferir mais de 2 mrad (0,2% de inclinação) da média aritmética dos resultados, esta média será o resultado final.

5.2.2 Se qualquer medida diferir da média aritmética dos resultados mais de 2 mrad (0,2% de inclinação) uma série adicional de 10 medições deverá ser efetuada e sua média aritmética será o resultado final.

## 5.3 Métodos de medição

Qualquer método pode ser utilizado para medir variações da inclinação, desde que os resultados tenham a precisão de  $\pm 0,2$  mrad ( $\pm 0,02\%$  de inclinação).

## 5.4 Tratamento do veículo em cada condição de carga

A suspensão do veículo e qualquer outra peça passível de afetar a inclinação do fecho do farol de luz baixa deverá ser acionada de acordo com os métodos descritos abaixo. Entretanto, os serviços técnicos e os fabricantes podem, de comum acordo, propor outros métodos experimentais ou baseado em cálculos, especialmente quando o teste expõe problemas específicos, desde que tais cálculos e métodos sejam claramente válidos.

### 5.4.1 Veículos categoria M<sub>1</sub> com suspensão convencional

Com o veículo repousando sobre o local de medição e, se necessário, com as rodas sobre plataformas flutuantes (que devem ser utilizadas caso a ausência destas restrinja o movimento da suspensão de maneira a afetar os resultados da medição), balançar o veículo continuamente por pelo menos três ciclos completos.

Cada ciclo consistirá primeiramente em pressionar a parte traseira do veículo e depois a dianteira.

Quando cessa o movimento do balanço, completa-se um ciclo. Antes de efetuar as medições, o veículo deverá estar estático por si só. Ao invés de utilizar plataformas flutuantes, o mesmo efeito pode ser obtido movendo-se o veículo para trás e para a frente por pelo menos uma rotação completa das rodas.

#### 5.4.2 Veículos categorias $M_2$ , $M_3$ e N com suspensão convencional

5.4.2 Se o método previsto para veículos categoria  $M_1$ , descrito no parágrafo 5.4.1 não for possível, o método descrito nos parágrafos 5.4.2.2. ou 5.4.2.3, poderá ser utilizado.

5.4.2.2 Com o veículo situado no local da medição e suas rodas sobre o solo, balançar o veículo variando temporariamente a carga.

5.4.2.3 Com o veículo situado no local da medição e suas rodas sobre o solo, ativar a suspensão do veículo e todos os outros componentes que possam afetar a inclinação do fecho do farol de luz baixa usando-se um equipamento de vibração. Este poderá ser uma plataforma vibratória sobre a qual as rodas são apoiadas.

5.4.3 Veículos com suspensão não-convencional e que o motor tem de estar funcionando.

Antes de efetuar qualquer medição, esperar que o veículo se estabilize com o motor funcionando.

#### 5.5 Medições

As variações da inclinação do fecho do farol de luz baixa devem ser avaliadas, para cada uma das diferentes condições de carregamento, em relação à inclinação inicialmente medida como se determina no parágrafo anterior 5.2.

Se o veículo for equipado com um sistema manual de regulagem dos faróis, o sistema de regulagem deverá ser ajustado para cada posição especificada pelo fabricante para dadas condições de carga (de acordo com o Apêndice 3).

5.5.1 A princípio, uma medição única deverá ser efetuada para cada condição de carga. Os requisitos serão atendidos se, para todas as condições de carga, a variação de inclinação estiver dentro dos limites calculados (por ex.: dentro da diferença entre os valores da inclinação inicial indicada e os limites inferior e superior previstos para aprovação) com uma tolerância de 4 mrad (0,4% de inclinação).

5.5.2 Se o(s) resultado(s) de qualquer medição(s) não atender a tolerância indicada no parágrafo 5.5.1 ou exceder os valores limite, uma série de três medições adicionais deverá ser feita nas condições de carga correspondente a este(s) resultado(s), conforme especificado no parágrafo 5.5.3.

5.5.3 Para cada condição de carga acima citado:

5.5.3.1.se nenhum dos três resultados de medição se desvia mais de 2 mrad (0,2% de inclinação) da média aritmética dos resultados, esta média constitui o resultado final;

5.5.3.2.se o resultado de uma medição qualquer se desvia da média aritmética dos resultados em mais de 2 mrad (0,2% de inclinação), uma série adicional de 10 medições deverá ser efetuada e sua média aritmética deverá constituir o resultado final;

5.5.3.3.se o veículo for equipado com um sistema automático de regulação do farol baixo, o qual tem uma histerese inerente, os resultados da média superior e inferior da curva de histerese devem ser tomados como valores significativos.

Todas estas medições devem ser efetuadas de acordo com os parágrafos 5.5.3.1. e 5.5.3.2.

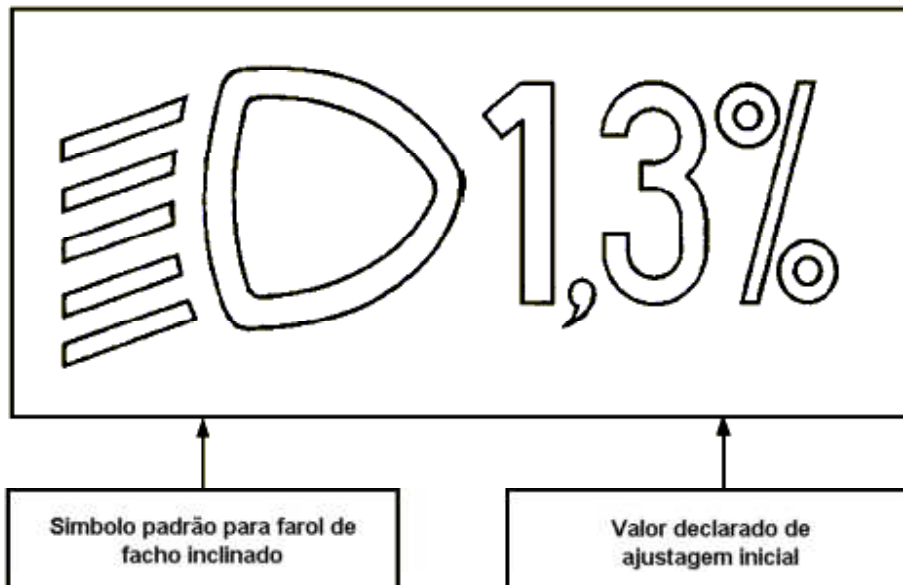
5.5.4 Os requisitos foram atendidos se, sob todas as condições de carga, a variação entre a inclinação inicial medida, determinada de acordo com o parágrafo 5.2, e a inclinação medida sob cada condição de carga for inferior aos valores calculados segundo o parágrafo 5.5.1. (sem margem de segurança).

5.5.5 Se somente um dos valores limites de variação, superior ou inferior, for excedido, o fabricante pode escolher um valor diferente para a inclinação inicial indicada, dentro dos limites especificados para aprovação.

## ANEXO 1 - APÊNDICE 5

### INDICAÇÃO DO AJUSTE INICIAL INDICADO REFERIDO NO PARÁGRAFO 4.3.6.1.1. DESTE ANEXO

Exemplo:



O tamanho do símbolo e dos caracteres fica a critério do fabricante.

## **ANEXO 1 - APÊNDICE 6**

### **CONTROLES PARA DISPOSITIVOS DE REGULAGEM DE FAROL BAIXO, REFERIDOS NO PARÁGRAFO 4.3.6.2.2 DESTE ANEXO**

#### 1 Especificações

1.1 A inclinação do fecho do farol de luz baixa deve, em todos os casos, ser obtido por uma das seguintes maneiras:

- a) movendo-se o controle para baixo ou para a esquerda;
- b) girando-se o controle no sentido anti-horário;
- c) pressionando-se o botão (sistema puxe-empurre).

Se vários botões de pressão são utilizados para regular o farol baixo, o botão que fornece a maior inclinação para baixo deve ser instalado à esquerda ou abaixo dos outros botões.

Os sistemas de controle rotativo gradual, ou com somente a borda visível, deve seguir os princípios operacionais dos controles (a) ou (c).

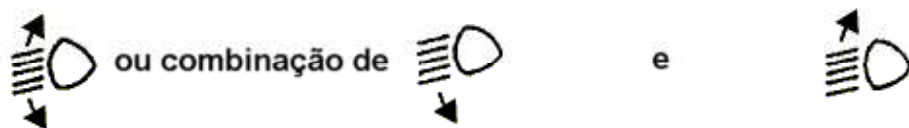
1.1.1 O sistema de controle deve conter símbolos indicando claramente os movimentos correspondentes às inclinações do fecho do farol de luz baixa para baixo e para cima.

1.2 A posição “O” corresponde á inclinação inicial definida no parágrafo 4.3.6.1.1. deste Anexo.

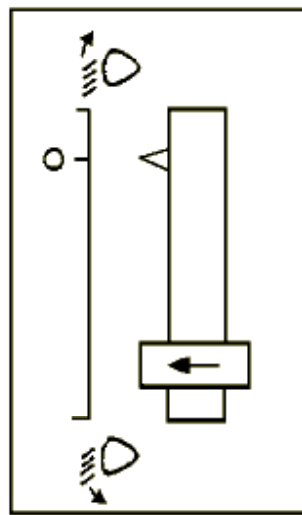
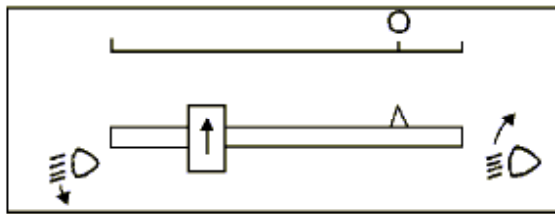
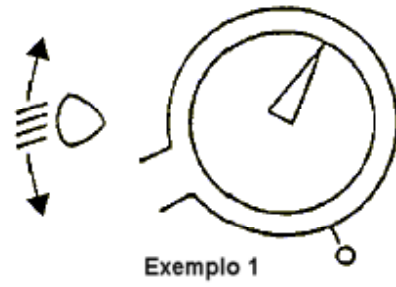
1.3 A posição “O” que, de acordo com o parágrafo 4.3.6.2.2 deste Anexo, deverá ser uma “posição de repouso”, e não requer necessariamente estar no fim da escala.

1.4 As marcas ou símbolos utilizados no controle devem ser explicadas no manual do proprietário.

1.5 Somente os seguintes símbolos podem ser utilizados para identificar os controles:



Também podem ser utilizados símbolos com cinco linhas ao invés de quatro linhas



Exemplo 3



## ANEXO1 - APÊNDICE 7

### DISPOSITIVO DE ILUMINAÇÃO E SINALIZAÇÃO QUANTIDADES, CORES, OBSERVAÇÕES E REFERÊNCIAS

Dispositivos de Iluminação/sinalização		Quantidade	Cor	Observações	Indicador de acionamento	Referência no Anexo I
Farol de luz alta		2 ou 4 ou 6	Branca	(1), (3), (6), (7), (8)	obrigatório	4.1
Farol de longo alcance		2	Branca	(3), (4)	Mesmo do farol alto	4.2
Farol de luz baixa		2	Branca	(1), (3), (6)	opcional	4.3
Farol de neblina diant.		2	Branca ou amarela	(3), (4), (6)	obrigatório	4.4
Lant. de marcha-a-ré		1 ou 2 ou 4	Branca	(1), (5), (6), (i)	opcional	4.5
Lant. Indic. de Direção	dianteira	2	Âmbar	(1)	obrigatório	4.6
	traseira	2 ou 4	Âmbar	(1)	obrigatório	4.6
	lateral	2 ou mais	Âmbar	(4)	obrigatório	4.6
Lant.interm.advertência		Conf.anterior	Âmbar	(1)	obrigatório	4.7
Lanterna de freio		2	Vermelha	(1), (2), (6)	opcional	4.8
Lant. de freio elevada		1	Vermelha	(4), (5), (6), (9)	opcional	4.8
Lant.ilum.placa traseira		Tal que ilumine a placa	Branca	(1), (2)	opcional	4.9
Lant.de posição diant.		2	Branca	(1), (2), (a), (6)	obrigatório	4.10
Lant.de posição tras.		2	Vermelha	(1), (6)	obrigatório	4.11
Lant.de neblina tras.		1 ou 2	Vermelha	(4), (6)	opcional	4.12
Lant.de estacionamento		Diant.2-Tras.2	(c)	(b)	opcional	4.13
Lanterna delimitadora		Diant.2-Tras.2	(c)	(6), (d)	opcional	4.14
Retrorefletor traseiro		2	Vermelha	(1), (e), (6)	Não aplicável	4.15 / 4.16
Retrorefletor dianteiro		2	(f)	(2), (g)	Não aplicável	4.17
Retrorefletor lateral		Vide 4.18.2	Âmbar	(h)	Não aplicável	4.18
Lant.de posição lateral		Vide 4.19.2	Âmbar	Vide 4.19.1, 6	opcional	4.19
Farol de rodagem diurna		2	Branca	(3), (4), (6)	opcional	4.20
Farol Angular		2	Branca	(4),	Não aplicável	4.21
Dispositivo de regulagem de farol baixo		1 ou 2	Não aplicável	(4)	Não aplicável	Apêndice 6

- (1) – Presença obrigatória em veículos automotores.  
(2) – Presença obrigatória em reboque e semi-reboque.  
(3) – Proibido em reboque e semi-reboque.  
(4) – Opcional em veículos automotores.  
(5) – Opcional em reboque e semi-reboque.  
(6) – Disposição, nenhuma especificação particular.  
(7) – Posicionamento, nenhuma especificação particular.  
(8) – Quantidade de 6 faróis permitida somente para veículos da categoria N3  
(9) - obrigatório para veículos da categoria M1  
(a) – Presença obrigatória em todos os reboques com largura superior a 1600 mm e opcional em reboque com largura igual ou inferior a 1600 mm.  
(b) – Presença opcional para veículos automotores com comprimento não superior a 6 m e com largura não excedendo a 2 m. **Proibido** em outros veículos.  
(c) – Branca na dianteira e Vermelha na traseira.  
(d) – Presença obrigatória para veículos que excedem a 2,10m de largura; opcional em veículos entre 1,80m a 2,10m de largura; nos veículo de carroçaria aberta as lanternas delimitadoras traseiras são opcionais.  
(e) – Presença opcional em reboques desde que estejam agrupados com outros dispositivos luminosos traseiros.  
(f) – Idêntica à luz incidente.  
(g) – Presença obrigatória para veículos automotores que possuam todos os faróis frontais com refletores ocultáveis.  
(h) – Presença obrigatória em veículos automotores cujo comprimento exceda 6m; opcionais para aqueles inferiores a 6m.  
(i) – 4 dispositivos opcionais apenas para veículos automotores cujo comprimento exceda 6m.

## ANEXO 2

### FARÓIS PRINCIPAIS EMITINDO FACHOS ASSIMÉTRICOS E EQUIPADOS COM LÂMPADAS DE FILAMENTO

#### **1. OBJETIVO**

Este Anexo aplica-se a faróis de veículos automotores emissores de um fecho de luz baixa assimétrico e/ou um fecho de luz alta, que pode incorporar lentes de vidro ou de material plástico e que é equipado com lâmpadas substituíveis de filamentos.

#### **2. DEFINIÇÕES**

Para efeito deste Anexo, ficam adotadas as seguintes definições:

- 2.1. "Lente" é o componente mais externo de um farol que transmite luz através da superfície iluminante;
- 2.2. "Revestimento" é qualquer produto ou produtos aplicados em uma ou mais camadas sobre a superfície de uma lente;
- 2.3. "Faróis de Tipos Diferentes" são faróis que diferem em alguns aspectos essenciais, tais como:
  - 2.3.1. o nome comercial ou marca;
  - 2.3.2. as características do sistema ótico;
  - 2.3.3. a inclusão ou eliminação de componentes que podem alterar os efeitos óticos pela reflexão, refração, absorção e/ou deformação durante a operação;
  - 2.3.4. aplicabilidade para sistema de tráfego na mão direita ou na mão esquerda ou ambos;
  - 2.3.5. o tipo de fecho de luz produzido (facho de luz baixa, de luz alta ou ambos);
  - 2.3.6. os materiais que constituem as lentes e o revestimento destas, se for o caso;
  - 2.3.7. A categoria das lâmpadas de filamentos utilizados;
- 2.4. Faróis de "Classes" diferentes (A ou B) significa faróis caracterizados por possuírem fotometrias peculiares.

#### **3. ESPECIFICAÇÕES GERAIS**

- 3.1. Cada amostra deve atender as especificações estabelecidas nos parágrafos 4 e 5, a seguir.
- 3.2. Os faróis devem ser fabricados de maneira a manter suas características fotométricas e permanecer em boas condições de funcionamento quando em uso normal, apesar das vibrações às quais eles podem estar submetidos.
  - 3.2.1. Os faróis devem ser providos de um dispositivo que permita aos mesmos serem regulados no veículo de maneira a atender as regras a eles aplicadas. . Caso o dispositivo necessário não ser provido em componentes nos quais o refletor e as lentes difusoras não possam ser separadas, o uso de tais componentes é restrito aos veículos nos quais as regulagens do farol possam ser efetuadas através de outros meios.

Quando um farol principal com fecho de luz baixa e um farol principal com fecho de luz alta, cada qual equipado com sua própria lâmpada de filamento, são montados para formar uma unidade composta, o dispositivo de ajuste deve permitir que cada sistema ótico seja devidamente regulado, individualmente.
  - 3.2.2. Entretanto, estas prescrições não devem aplicar-se ao conjunto de faróis cujos refletores são indivisíveis. Para este tipo de conjunto, devem ser aplicados os requisitos do parágrafo 4.3 deste Anexo.
- 3.3. Os faróis devem ser equipados com lâmpadas de filamento segundo as características fornecidas nos catálogos dos fabricantes, observada a ECE R 37. <sup>(1)</sup>
- 3.4. Os componentes pelos quais a lâmpada de filamento é fixada ao refletor devem ser feitos de maneira que, mesmo na escuridão, a lâmpada de filamento possa ser montada apenas na posição correta. <sup>(2)</sup>
- 3.5. O suporte da lâmpada de filamento deve atender às características dimensionais conforme fornecido nos catálogos dos fabricantes das lâmpadas.
- 3.6. Testes complementares devem efetuados de acordo aos requisitos do Apêndice 2, para garantir que, quando em uso, não há mudança excessiva no desempenho fotométrico.
- 3.7. Se as lentes de um farol principal são de material plástico, devem ser conduzidos testes de acordo com os requisitos do Apêndice 3.
- 3.8. Em faróis projetados para fornecer alternativamente um fecho alto e um fecho baixo, ou um fecho baixo e/ou fecho alto projetado para tornar-se um farol de curva, qualquer dispositivo mecânico, eletromecânico ou outro incorporado no farol para este propósito, deve ser construído de maneira que:
  - 3.8.1. o dispositivo seja suficientemente forte para ser acionado 50.000 vezes sem sofrer qualquer dano, apesar das vibrações às quais ele possa ser submetido em uso normal;
  - 3.8.2. no caso de falha, a iluminação acima da linha H-H não exceda os valores para o fecho baixo conforme parágrafo 4.2.5.; adicionalmente, em faróis projetados para fornecer um fecho baixo e/ou fecho alto projetado para tornar-se um farol de curva, um mínimo de iluminação de pelo menos 5 lux seja atingido no ponto de teste 25 V (linha VV, 750 mm);

- 3.8.3. tanto o fecho de luz baixa quanto o fecho de luz alta sempre devem ser obtidos sem qualquer possibilidade de parada do mecanismo entre as duas posições;
- 3.8.4. O usuário não pode, com ferramentas comuns, alterar a forma ou posição das partes móveis.

## **4. ILUMINAÇÃO**

### **4.1. Disposições gerais**

- 4.1.1. Os faróis principais devem ser fabricados de maneira que forneçam iluminação adequada e sem ofuscamento quando emitirem o fecho de luz baixa e boa iluminação no caso de fecho de luz alta. Luz de curva pode ser produzida pela ativação de uma fonte de luz adicional sendo parte do farol de fecho baixo.
- 4.1.2. A iluminação produzida pelo farol deve ser verificada em uma tela vertical posicionada a uma distância de 25 metros frontalmente ao farol e em ângulos retos em relação ao seu eixo, como mostrado no Apêndice 1.
- 4.1.3. Os faróis devem ser verificados através de lâmpada padrão incolor de filamento (referência) projetada para uma voltagem nominal de 12 V. Durante a verificação do farol, a voltagem nos terminais da lâmpada de filamento deve ser regulada de maneira a obter o fluxo luminoso especificado pelos fabricantes.
- 4.1.4. O farol deve ser considerado satisfatório se os requisitos fotométricos deste parágrafo 4 são atingidos com pelo menos uma lâmpada de filamento padrão 12 V (referência) daquela a ser fornecida com o farol.

### **4.2. Requisitos relativos ao farol de fecho de luz baixa**

- 4.2.1. O fecho de luz baixa deve produzir um “corte” suficientemente definido para permitir uma regulação satisfatória com seu auxílio. O “corte” deve ser uma linha reta horizontal no lado esquerdo e não deve estender-se além a linha quebrada HV H1 H4, formada pela linha reta HV H1 fazendo um ângulo de 45° com o plano horizontal e a linha reta H1 H4, 250 milímetros acima da linha reta h h, ou a linha reta HV H3, inclinada a um ângulo de 15° acima da horizontal (ver Apêndice 1). Um “corte” estendendo-se além da linha HV H2 e linha H2 H4 e resultante de uma combinação das duas possibilidades acima não é permitida.

- 4.2.2. O farol deve ser regulado de maneira que:

4.2.2.1. A linha de “corte” horizontal esteja na metade direita da tela <sup>(3)</sup>

4.2.2.2. Esta parte horizontal da linha de “corte” está situada na tela 250 milímetros abaixo do plano h h (ver Apêndice 1, Figura A);

4.2.2.3.O “cotovelo” do “corte” está no plano vertical v v. <sup>(4)</sup>

4.2.3. quando regulado somente para um fecho de luz baixa, <sup>(5)</sup> deve atender somente aos requisitos referidos nos parágrafos 4.2.5. ao 4.2.7. a seguir; no caso de regulagem para um fecho de luz baixa e um fecho de luz alta, deve atender aos requisitos referidos nos parágrafos 4.2.5. ao 4.2.7. e 4.3.

4.2.4. No caso de um farol assim regulado não atender os requisitos referidos nos parágrafos 4.2.5. ao 4.2.7. e 4.3. seu alinhamento pode ser alterado desde que o eixo do fecho não for deslocado lateralmente em mais de 1° (= 440 milímetros) para a direita ou esquerda <sup>(5)</sup>. Para tornar mais fácil o alinhamento através do “corte”, o farol pode ser parcialmente ocultado de maneira a tornar o “corte” mais definido.

4.2.5. A iluminação produzida na tela pelo fecho de luz baixa deve atender os seguintes requisitos:

Ponto na tela de medição	Iluminação requerida em lux	
	Farol classe A	Farol classe B
B 50 L	≤ 0,4	≤ 0,4
75 R	≥ 6	≥ 12
75 L	≤ 12	≤ 12
50 L	≤ 15	≤ 15
50 R	≥ 6	≥ 12
50 V	-	≥ 6
25 L	≥ 1,5	≥ 2
25 R	≥ 1,5	≥ 2
Qualquer ponto na zona III	≤ 0,7	≤ 0,7
Qualquer ponto na zona IV	≥ 2	≥ 3
Qualquer ponto na zona I	≤ 20	≤ 2 x E *

\* E é a iluminação efetivamente medida no ponto 50 R.

4.2.6. Não devem existir variações laterais que prejudiquem a boa visibilidade em qualquer das Zonas I, II, III e IV.

4.2.7. Os valores de iluminação <sup>(7)</sup> nas Zonas “A” e “B”, conforme mostrado na Figura B no Apêndice 1, devem ser verificados pela medição dos valores fotométricos dos Pontos 1 a 8 nesta figura ; estes valores devem estar dentro dos seguintes limites:

$$(1) + (2) + (3) = 0.3 \text{ lux, e}$$

$$(4) + (5) + (6) = 0.6 \text{ lux, e}$$

$$0.7 \text{ lux} = 7 = 0.1 \text{ lux, e}$$

$$0.7 \text{ lux} = 8 = 0.2 \text{ lux}$$

- 4.2.8 Os requerimentos no parágrafo acima 4.2.5. devem ser aplicados também a faróis planejados a prover iluminação angular. Se a iluminação angular é obtida por:
- 4.2.8.1 Girando o fecho baixo ou movendo horizontalmente o cotovelo do corte, as medições serão realizadas após o conjunto farol completo ter sido reajustado horizontalmente, por exemplo, através de um goniômetro;
- 4.2.8.2 Movendo uma ou mais partes óticas do farol sem movimentar horizontalmente o cotovelo do corte, as medições serão realizadas com estas partes estando em sua posição de operação extrema;
- 4.2.8.3 Por meio de uma fonte de luz adicional sem mover horizontalmente o cotovelo do corte, as medições serão realizadas com esta fonte de luz ativada.

### **4.3. REQUISITOS RELATIVOS AOS FARÓIS DE FACHO DE LUZ ALTA**

- 4.3.1. No caso de faróis projetados para prover um fecho de luz alta e um fecho de luz baixa, as medições da iluminação feita pelo fecho de luz alta sobre a tela devem ser feitas com o farol regulado conforme os parágrafos anteriores 4.2.5. ao 4.2.7; no caso de um farol que forneça somente um fecho de luz alta, ele deve ser regulado de maneira que a área de máxima iluminação esteja concentrada no ponto de interseção das linhas h h e v v; tal farol necessita atender somente os requisitos referidos no parágrafo 4.3. Quando mais de uma fonte de luz é utilizada para o farol de luz alta, as funções combinadas devem ser usadas para determinar o valor máximo da iluminação (EM).
- 4.3.2. A iluminação produzida na tela pelo fecho de luz alta deve atender os seguintes requisitos:
- 4.3.2.1.o ponto de interseção (HV) das linhas h h e v v deve estar situado dentro do isolux 80% da iluminação máxima. Este valor máximo (EM) não deve ser inferior a 48 lux. O valor máximo não deve exceder 240 lux, em nenhuma circunstância; além disso, no caso de um farol combinado de luz baixa e de luz alta, este valor máximo não deve ser superior a 16 vezes a iluminação medida para o fecho de luz baixa no ponto 75 R (ou 75 L).
- 4.3.2.1.1.a intensidade luminosa máxima (IM) do fecho de luz alta expresso em milhares de candelas deve ser calculado através da fórmula:

$$IM = 0.625 EM$$

- 4.3.2.1.2.A marca de referência (I'M) desta intensidade máxima referida no parágrafo 4.2.2.7. deve ser obtida pela fórmula:

$$I'M = \frac{IM}{3} = 0,208 EM$$

3

Este valor pode ser arredondado para o valor mais próximo entre os seguintes: 7.5 - 10 - 12.5 - 17.5 - 20 - 25 - 27.5 - 30 - 37.5 - 40 - 45 - 50.

4.3.2.2. Partindo do ponto HV, horizontalmente para a direita e esquerda, a iluminação não deve ser inferior a 24 lux até uma distância de 1,125 metros e não inferior a 6 lux até uma distância de 2,25 metros.

4.4. No caso de faróis com um refletor regulável, para cada posição de montagem os requisitos dos parágrafos 4.2. e 4.3 são aplicáveis. Para sua verificação, devem ser utilizados os seguintes procedimentos:

4.4.1. cada posição aplicada é verificada no goniômetro de teste em relação à uma linha unindo o centro da fonte de luz e o ponto HV na tela de regulagem. O refletor regulável é movido então para uma posição tal que o fecho de luz sobre a tela corresponda às instruções de regulagem do parágrafo 4.2.1. até 4.2.2.3. e/ou 4.3.1.;

4.4.2. com o refletor fixado inicialmente de acordo com o parágrafo 4.4.1., o farol deve atingir os requisitos fotométricos relevantes dos parágrafos 4.2. e 4.3.;

4.4.3. testes adicionais são efetuados após o refletor ter sido movido verticalmente  $+1^{\circ}$ - $2^{\circ}$  ou pelo menos para a posição máxima, se inferior a  $2^{\circ}$ , de sua posição inicial através do dispositivo de regulagem dos faróis. Tendo reajustado o farol totalmente (através do goniômetro, por exemplo) na direção oposta correspondente, a demanda de luz nas direções seguintes deve ser controlada e permanecer dentro dos limites requeridos:

facho de luz baixa: pontos HV e 75 R (75 L respectivamente)

facho de luz alta: EM e o ponto HV (porcentagem de EM).

4.4.4. Se indicado mais de uma posição de montagem, o procedimento dos parágrafos 4.4.1. até 4.4.3. deve ser repetido para todas as outras posições indicadas;

4.4.5. Se não mencionada posição de montagem especial, o farol deve ser regulado para as medições dos parágrafos 4.2. e 4.3. com o dispositivo de regulagem dos faróis na sua posição média. Os testes adicionais do parágrafo 4.4.3. devem ser efetuados com o refletor movido para sua posição extrema (ao invés de  $\pm 2^{\circ}$ ) através do dispositivo de regulagem dos faróis.

4.5. Os valores de iluminação na tela mencionados nos parágrafos 4.2.5. até 4.2.7. e 4.3. acima, devem ser medidos através do fotoreceptor, do qual a área efetiva deve estar contida dentro de um quadrado com 65 milímetros de lado.

## 5. CORES

- 5.1. A cor da luz emitida deve ser branca. Expresso nas coordenadas CIE trichromatic, a luz do fecho deve seguir os limites:

Limite tendendo ao azul  $x \geq 0.310$

Limite tendendo ao amarelo  $x \leq 0.500$

Limite tendendo ao verde  $y \leq 0.150 + 0.640x$

Limite tendendo ao verde  $y \leq 0.440$

Limite tendendo ao roxo  $y \geq 0.050 + 0.750x$

Limite tendendo ao vermelho  $y \geq 0.382$

## 6. REGULAGEM DE DESCONFORTO

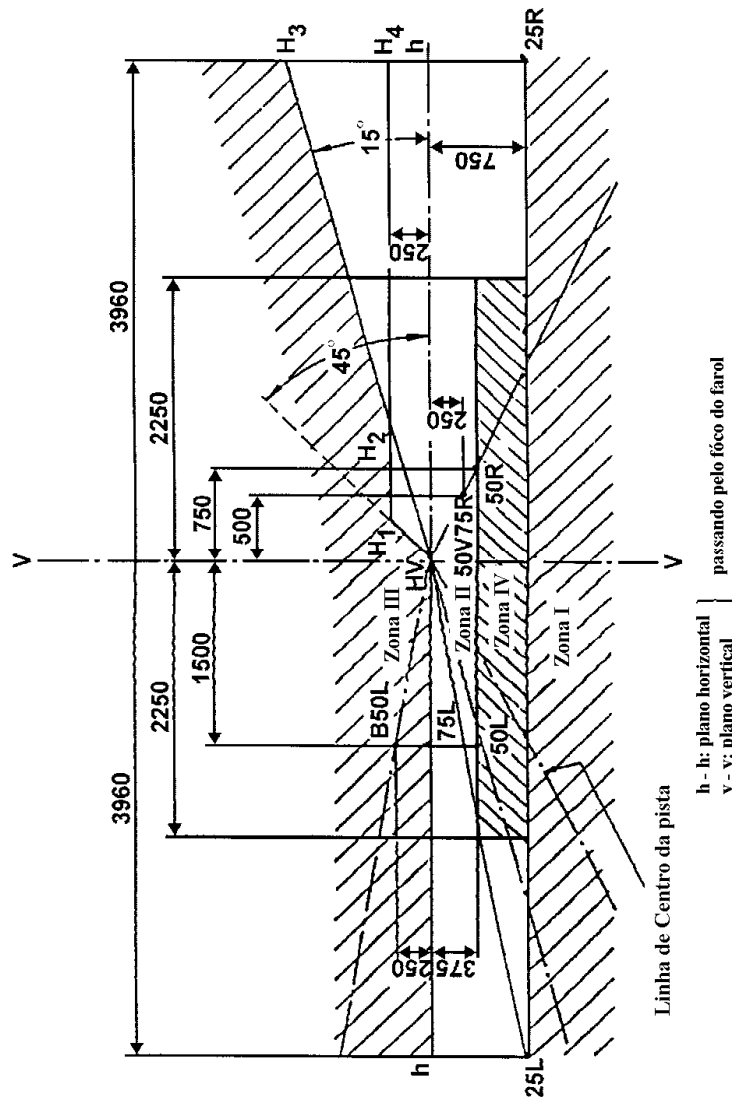
O desconforto causado pelo fecho de luz baixa dos faróis deve ser regulado.



ANEXO 2 - APÊNDICE 1

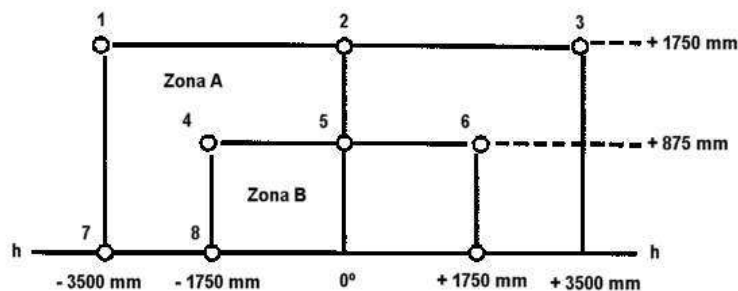
TELA DE MEDIÇÃO

Figura A - Farol para Tráfego na Mão Direita



(Dimensões em Milímetros com um painel de 25m de distância)

B - Farol para Tráfego na Mão Direita



## ANEXO 2 - APÊNDICE 2

### TESTES PARA ESTABILIDADE DO DESEMPENHO FOTOMÉTRICO DE FARÓIS EM FUNCIONAMENTO

#### TESTES EM FARÓIS COMPLETOS

Uma vez que os valores fotométricos foram medidos conforme as prescrições deste Anexo, nos pontos para Emax para faróis de facho de luz alta e nos pontos HV, 50 R, B 50 L para faróis de facho luz baixa, uma amostra completa de farol deve ser testada quanto a estabilidade do desempenho fotométrico em operação. “Farol Completo” deve ser entendido como sendo aquele, incluindo as peças adjacentes da carroçaria e as lâmpadas que podem influenciar sua dissipação térmica.

#### 1. TESTE DE ESTABILIDADE DO DESEMPENHO FOTOMÉTRICO

Os testes devem ser realizados em uma atmosfera seca e estável, à uma temperatura ambiente de  $23^{\circ}\text{C} \pm 5^{\circ}\text{C}$ , com o farol completo montado em uma base representativa da correta instalação no veículo.

##### 1.1. Farol limpo

O farol deve ser colocado em operação durante 12 horas, conforme descrito no parágrafo 1.1.1. e verificado conforme prescrito no parágrafo 1.1.2.

##### 1.1.1. Procedimento do Teste<sup>(8)</sup>

O farol deve ser colocado em operação durante um período conforme o especificado, de maneira que:

- 1.1.1.1.(a) no caso em que somente uma função de iluminação (de facho de luz alta ou de luz baixa) está para ser testada, o filamento correspondente é aceso pelo tempo prescrito,<sup>(7)</sup>
- (b) no caso de um farol de facho de luz baixa ou mais fachos de luz alta ou no caso de um farol com um facho de luz baixa e luz de neblina dianteira:
  - (i) o farol deve ser submetido ao ciclo seguinte até o tempo especificado ser atingido:
    - 15 minutos, filamento de luz baixa aceso
    - 5 minutos, todos os filamentos acesos;

- (ii) se declarado que o farol será usado somente com o fecho baixo aceso ou somente com o(s) fecho(s) alto(s) ligado(s)<sup>(10)</sup> por todo o tempo, o teste deve ser conduzido de acordo com esta condição, ativando<sup>(9)</sup> sucessivamente o fecho baixo por metade do tempo e o(s) fecho(s) alto(s) simultaneamente por metade do tempo especificado no parágrafo 1.1. acima.
- (c) no caso de um farol com luz de neblina dianteira e um ou mais fechos de luz alta:
- (i) o farol deve ser submetido ao seguinte ciclo até o tempo especificado seja alcançado:  
15 minutos, lanterna de luz de neblina dianteira;  
5 minutos, todas as lanternas de filamento;
- (ii) se declarado que o farol será usado somente com o farol de neblina dianteiro ligado ou somente com o(s) fecho(s) alto(s) ligados<sup>(10)</sup> o tempo todo, o teste será realizado de acordo com esta condição, ativando<sup>(9)</sup> sucessivamente o farol de neblina dianteiro por metade do tempo e o(s) fecho(s) alto(s) (simultaneamente) por metade do tempo especificado no parágrafo 1.1. acima.
- (d) No caso de um farol com fecho de luz baixa, um ou mais fecho(s) de luz alta e uma luz de neblina dianteira:
- (i) o farol deve ser submetido ao seguinte ciclo até o tempo especificado seja alcançado:  
15 minutos, lanterna de luz de neblina dianteira;  
5 minutos, todas as lanternas de filamento;
- (ii) se declarado que o farol será usado somente com o fecho baixo ligado ou somente com o(s) fecho(s) alto(s) ligados<sup>(10)</sup> o tempo todo, o teste será realizado de acordo com esta condição, ativando<sup>(9)</sup> sucessivamente o fecho baixo por metade do tempo e o(s) fecho(s) alto(s) (simultaneamente) por metade do tempo especificado no parágrafo 1.1. acima, enquanto que o farol de neblina dianteiro será submetido ao ciclo de 15 minutos desligado e 5 minutos ligado por metade do tempo e durante a operação do fecho alto;
- (iii) se declarado que o farol será usado somente com o fecho baixo ligado ou somente com o farol de neblina dianteiro<sup>(10)</sup> ligados o tempo todo, o teste será realizado de acordo com esta condição, ativando<sup>(9)</sup> sucessivamente o fecho baixo por metade do tempo e o farol de neblina dianteiro por metade do tempo especificado no parágrafo 1.1. acima, enquanto que o(s) fecho(s) alto(s) será(serão) submetido(s) ao ciclo de 15 minutos desligado(s) e 5 minutos ligado(s) por metade do tempo e durante a operação do fecho baixo;
- (iv) se declarado que o farol será usado somente com o fecho baixo ligado ou somente com o(s) fecho(s) alto(s) ligados<sup>(10)</sup> ou somente com o farol de neblina dianteiro<sup>(10)</sup> ligado o tempo todo, o teste será realizado de acordo com esta condição, ativando<sup>(9)</sup> sucessivamente o fecho baixo por um terço do tempo, o(s) fecho(s) alto(s) por um terço do tempo e o farol de neblina dianteiro por um terço do tempo especificado no parágrafo 1.1. acima.
- (e) No caso de um fecho baixo projetado para prover iluminação de curva com a adição de uma fonte de luz, esta fonte de luz será ligada por 1 minuto e desligada por 9 minutos durante a ativação do fecho baixo somente (veja Apêndice 2 – Parte 1).

#### 1.1.1.2. Tensão de Teste

A tensão deve ser ajustada de maneira a suprir 90% da potência máxima (watt) especificada para a lâmpada.

A potência aplicada deve, em todos os casos, atender o valor correspondente de tensão nominal de uma lâmpada de filamento de 12 V, exceto se especificado que o farol pode ser

usado em uma voltagem distinta. Neste último caso, o teste deve ser conduzido com a lâmpada de filamento cuja potência seja a mais alta possível de ser utilizada.

## 1.1.2. Resultados do Teste

### 1.1.2.1. Inspeção Visual

Uma vez que o farol tenha se estabilizado à temperatura ambiente, a lente do farol e as lentes externas, se existente, devem ser limpas com um tecido de algodão úmido e limpo. O farol deve ser inspecionado visualmente, não deve ser identificada nenhuma distorção, deformação, quebra ou mudança na cor de qualquer lente do farol ou lente externa, se existente.

### 1.1.2.2. Teste Fotométrico

Para atender os requisitos deste Anexo, os valores fotométricos devem ser verificados nos seguintes pontos:

Farol de fecho de luz baixa:

50 R – B 50 L – HV para faróis projetados para tráfego na mão direita.

Ponto de Emax

Outra regulagem pode ser efetuada para corrigir eventual deformação da base do farol devido ao calor (a mudança de posição da linha do “corte” é coberta no parágrafo 2 deste Apêndice).

É permitida uma discrepância de 10% entre as características fotométricas e os valores medidos antes do teste, incluindo-se as tolerâncias do procedimento fotométrico.

## 1.2. Farol Sujo

Após ser testado conforme especificado no sub-parágrafo anterior 1.1., o farol deve ser colocado em operação durante uma hora conforme descrito no sub-parágrafo 1.1.1., após ter sido preparado conforme descrito no sub-parágrafo 1.2.1. e verificado conforme sub-parágrafo 1.1.2.

### 1.2.1. Preparação do Farol

#### 1.2.1.1. Teste de Mistura

##### 1.2.1.1.1 Para farol com a lente externa de vidro:

A mistura de água e um agente poluente para ser aplicada ao farol deve ser composta de:

9 partes em peso de areia de sílica com um tamanho de partícula de 0-100  $\mu\text{m}$ ,

1 parte em peso de poeira de carvão vegetal (“beechwood”) com um tamanho de partícula de 0-100  $\mu\text{m}$ ,

0,2 parte em peso de NaCMC <sup>(11)</sup>,

uma quantidade adequada de água destilada, com uma condutividade de  $\approx 1$  mS/m,

A mistura não deve ter sido preparada há mais de 14 dias.

#### 1.2.1.1.2. para farol com a lente externa de material plástico:

A mistura de água e um agente poluente para ser aplicada ao farol deve ser composta de:

9 partes em peso de areia de sílica com um tamanho de partícula de 0-100  $\mu\text{m}$ ,

1 parte em peso de poeira de carvão vegetal (“beechwood”) com um tamanho de partícula de 0-100  $\mu\text{m}$ ,

0,2 parte em peso de NaCMC <sup>(11)</sup>,

13 partes em peso de água destilada, com uma condutividade de  $= 1 \text{ mS/m}$ ,

$2 \pm 1$  partes em peso de atuante de superfície <sup>(12)</sup>

A mistura não deve ter sido preparada há mais de 14 dias.

#### 1.2.1.2. Aplicação da Mistura de Teste no Farol

A mistura de teste deve ser uniformemente aplicada em toda a superfície emissora de luz do farol e deixada para secar. Este procedimento deve ser repetido até que o valor de iluminação caia para 15-20% dos valores medidos para cada ponto a seguir, sob as condições descritas no parágrafo 1 acima:

Ponto de  $E_{\text{máx}}$  no fecho baixo/fecho alto e no fecho alto somente,

50 R e 50 V <sup>(13)</sup> para o fecho baixo somente, projetado para tráfego na mão direita.

#### 1.2.1.3. Equipamento de Medição

O equipamento de medição deve ser equivalente àquele usado durante os testes de aprovação do farol. Uma lâmpada de filamento padrão (referência) deve ser utilizada para verificação fotométrica.

## **2. TESTE PARA MODIFICAÇÃO NA POSIÇÃO VERTICAL DA LINHA DE CORTE SOB A INFLUÊNCIA DO CALOR**

Este teste consiste de verificar que o deslocamento vertical da linha de corte sob a influência do calor não excede um valor especificado para um farol de luz baixa em operação.

O farol testado de acordo com o parágrafo 1 deve ser submetido ao teste descrito no parágrafo 2.1. sem ser removido ou reajustado em relação ao seu dispositivo de teste.

### **2.1. Teste**

O teste deve ser efetuado em uma atmosfera seca e estável à uma temperatura ambiente de  $23^{\circ}\text{C} \pm 5^{\circ}\text{C}$ .

Usando uma lâmpada de filamento de produção normal que tenha sido envelhecido durante pelo menos uma hora, o farol de luz baixa deve ser operado como farol de fecho de luz baixa sem ser desmontado de ou reajustado em relação ao seu dispositivo de teste. (Para o propósito deste teste, a tensão deve ser regulada conforme especificado no parágrafo 1.1.1.2.). A posição da linha de

corte em sua parte horizontal (entre v-v e a linha vertical passando pelo ponto B 50 L deve ser verificado 3 minutos ( $r_3$ ) e 60 minutos ( $r_{60}$ ) respectivamente, após funcionamento.

A medição na variação na posição da linha de corte conforme descrito acima, deve ser efetuada por qualquer método que forneça exatidão aceitável e resultados reproduzíveis.

## 2.2. Resultados do Teste

2.2.1. O resultado expresso em miliradianos (mrad) deve ser considerado como aceitável para um fecho de luz baixa, somente quando o valor absoluto  $\square r_I = (r_3 - r_{60})$  gravado no farol não é superior à 1,0 mrad ( $\square r_I = 1,0$  mrad).

2.2.2. Entretanto, se este valor é superior à 1.0 mrad mas não superior à 1,5 mrad ( $1.0 \text{ mrad} < \square r_I = 1,5$  mrad) um segundo farol deve ser testado conforme descrito no parágrafo 2.1. após ter sido submetido por três vezes consecutivas ao ciclo conforme descrito acima, de maneira a estabilizar a posição das peças mecânicas do farol sobre uma base representativa da correta instalação no veículo:

Funcionamento do farol de fecho de luz baixa durante uma hora (a tensão deve ser ajustada conforme especificado no parágrafo 1.1.1.2.).

Descanso do farol durante um período de uma hora.

O farol deve ser considerado como aceitável se o valor médio dos valores absolutos  $\square r_I$  medido na primeira amostra e  $\square r_{II}$  medido na segunda amostra, não sejam superiores à 1,0 mrad.

$$\frac{\Delta r_I + \Delta r_{II}}{2} \leq 1 \text{ mrad}$$

### ANEXO 3 - APÊNDICE 2 – PARTE 1

#### VISTA GERAL DOS PERÍODOS OPERACIONAIS REFERENTES AO TESTE PARA ESTABILIDADE DO DESEMPENHO FOTOMÉTRICO

Abreviações: P: fecho baixo

D: fecho alto (D1 + D2 significa dois fochos altos)

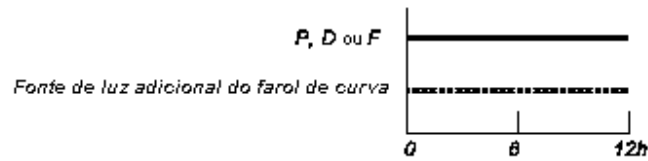
F: farol de neblina dianteiro

-----: significa um ciclo de 15 minutos desligado e 5 minutos ligado

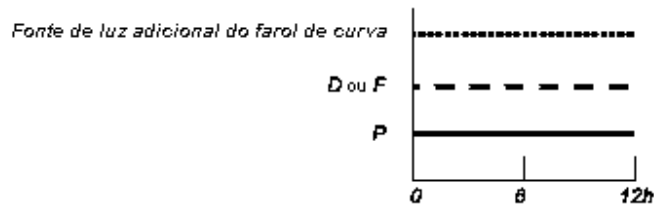
Todos os seguintes agrupamentos de faróis e faróis de neblina dianteiro são dados como exemplos e não

constituem a sua totalidade.

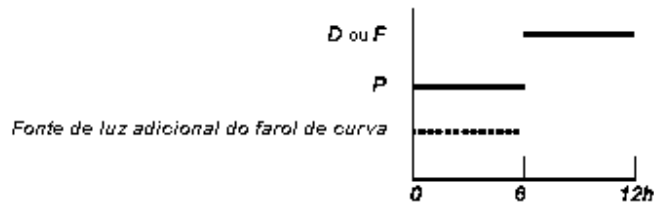
1. *P* ou *D* ou *F*



2. *P+F* ou *P+D*



3. *P+F* ou *P+D*



## ANEXO 2 - APÊNDICE 3

### REQUISITOS PARA FARÓIS COM LENTES DE MATERIAL PLÁSTICO

#### 1. ESPECIFICAÇÕES GERAIS

- 1.1. As amostras devem satisfazer às especificações indicadas nos parágrafos 2.1. até 2.5., a seguir.
- 1.2. As duas amostras de faróis completos e incorporando lentes de material plástico devem, quanto ao material da lente, satisfazer as especificações indicadas no parágrafo 2.6., a seguir.

#### 2. TESTES

##### 2.1. Resistência à Mudanças de Temperatura

##### 2.1.1. Testes

Três novas amostras (lentes) devem ser submetidas à cinco ciclos de mudanças de temperatura e umidade (UR = Umidade Relativa), de acordo com o seguinte programa:

- 3 horas à  $40^{\circ}\text{C} \pm 2^{\circ}\text{C}$  e 85-95% UR;
- 1 hora à  $23^{\circ}\text{C} \pm 5^{\circ}\text{C}$  e 60-75% UR;
- 15 horas à  $-30^{\circ}\text{C} \pm 2^{\circ}\text{C}$ ;
- 1 hora à  $23^{\circ}\text{C} \pm 5^{\circ}\text{C}$  e 60-75% UR;
- 3 horas à  $80^{\circ}\text{C} \pm 2^{\circ}\text{C}$
- 1 hora à  $23^{\circ}\text{C} \pm 5^{\circ}\text{C}$  e 60-75% UR;

Antes deste teste, as amostras devem ser mantidas à  $23^{\circ}\text{C} \pm 5^{\circ}\text{C}$  e 60-75% UR durante pelo menos quatro horas.

**Nota:** Os períodos de uma hora à  $23^{\circ}\text{C} \pm 5^{\circ}\text{C}$  deve incluir os períodos de transição de uma temperatura à outra, que são necessárias para evitar efeitos de choques térmicos.

## 2.1.2. Medições Fotométricas

### 2.1.2.1.Método

As medições fotométricas devem ser efetuadas em amostras antes e após o teste.

Estas medições devem ser feitas usando-se um farol padrão, nos seguintes pontos:

B 50 L e B 50 R para fecho de um farol de luz baixa de um farol de luz baixa ou um farol de luz baixa/alta;

Rota Emax para fecho de luz alta de um farol de luz alta ou de um farol de luz baixa/alta.

### 2.1.2.2.Resultados

A variação entre os valores fotométricos medidos em cada amostra antes e após o teste não deve exceder 10% incluindo-se as tolerâncias do procedimento fotométrico.

## 2.2. Resistência a Agentes Atmosféricos e Químicos

### 2.2.1. Resistência à Agentes Atmosféricos

Três novas amostras (lentes ou amostras de material) devem ser expostas à radiação de uma fonte com uma distribuição de energia espectral similar àquela de um corpo negro à uma temperatura entre 5500K e 6000K. Filtros apropriados devem ser colocados entre a fonte e as amostras de forma a reduzir tanto quanto possível as radiações com comprimentos de onda inferior à 295 nm e superior à 2500 nm. As amostras devem ser expostas à uma iluminação energética de  $1200 \text{ W/m}^2 \pm 200 \text{ W/m}^2$  por um período tal que a energia luminosa recebida é igual à  $4500 \text{ MJ/m}^2 \pm 200 \text{ MJ/m}^2$ . Dentro do recinto, a temperatura medida no painel preto posicionado no mesmo nível que as peças deve ser  $50^{\circ}\text{C} \pm 5^{\circ}\text{C}$ .

Com o propósito de assegurar uma exposição regular, as amostras devem girar em torno da fonte de radiação à uma velocidade entre 1 e 5 voltas/minuto.

As amostras devem ser pulverizadas com água destilada de condutividade inferior à 1 mS/m à uma temperatura de  $23^{\circ}\text{C} \pm 5^{\circ}\text{C}$ , de acordo com o seguinte ciclo:

pulverização: 5 minutos;

secagem: 25 minutos.

### 2.2.2. Resistência à Agentes Químicos

Após terem sido efetuados o teste descrito no parágrafo 2.2.1. acima e a medição descrita no parágrafo 2.2.3.1. a seguir, a face externa das três amostras mencionadas devem ser tratadas conforme descrito no parágrafo 2.2.2.2. com a mistura definida no parágrafo 2.2.2.1. a seguir.

#### 2.2.2.1.Mistura de Teste

A mistura de teste deve ser composta de 61,5% de n-heptano, 12,5% de tolueno, 7,5% de etil-tetracloroeto, 12,5% de tricloroetileno e 6% de xileno (porcentual em volume).

#### 2.2.2.2.Aplicação da Mistura de Teste

Embeber uma peça de tecido de algodão (conforme ISO 105) até saturar com a mistura definida no parágrafo 2.2.2.1. acima e, no tempo de 10 segundos, aplique-a durante 10 minutos sobre



superfície externa da amostra a uma pressão de 50 N/cm<sup>2</sup>, correspondente a um esforço de 100 N aplicado sobre uma superfície de teste de 14 mm x 14 mm.

Durante o período de 10 minutos, a peça de tecido de algodão deve ser embebida novamente com a mistura para que a composição do líquido aplicado seja continuamente idêntica àquela da mistura prescrita.

### 2.2.2.3. Limpeza

Ao fim da aplicação da mistura de teste, as amostras devem ser secas ao ar livre e depois lavadas com a solução descrita no parágrafo 2.3. (Resistência à detergentes) a 23°C ± 5°C.

Posteriormente, as amostras devem ser cuidadosamente enxaguadas com água destilada contendo não mais de 0,2% de impurezas à 23°C ± 5°C e então seca-las com um tecido macio.

### 2.2.3. Resultados

2.2.3.1. Após o teste de resistência a agentes atmosféricos, a superfície externa das amostras deve estar livre de trincas, riscos, lascas e deformação, e a variação média na transmissão.

$$\Delta t = \frac{T_2 - T_3}{T_2},$$

medida nas três amostras de acordo com o procedimento descrito na Parte 1 deste Apêndice não deve exceder 0,020 ( $\Delta t_m = 0,020$ ).

2.2.3.2. Após o teste de resistência a agentes químicos, as amostras não devem evidenciar quaisquer traços de manchas químicas capazes de causar uma variação de difusão de fluxo, cuja variação média

$$\Delta d = \frac{T_5 - T_4}{T_2},$$

medida nas três amostras de acordo com o procedimento descrito na Parte 1 deste Apêndice não deve exceder 0,020 ( $\Delta d_m = 0,020$ ).

## 2.3. Resistência a Detergentes e Hidrocarbonetos

### 2.3.1. Resistência a Detergentes

A face externa das três amostras (lentes ou amostras do material) devem ser aquecidas a 50°C ± 5°C e depois imersas durante cinco minutos em uma mistura mantida a 23°C ± 5°C e composta de 99 partes de água destilada contendo não mais de 0,02 por cento de impurezas e uma parte de sulfonato de alquilariil.

Ao fim do teste, as amostras devem ser secas a 50°C ± 5°C.

A superfície das amostras devem ser limpas com um tecido umedecido.

### 2.3.2. Resistência a Hidrocarbonetos

A face externa destas três amostras deve então ser levemente friccionadas, durante um minuto, com um tecido de algodão embebido em uma mistura composta de 70% de n-heptano e 30% de tolueno (percentual em volume) e deve então ser secas ao ar livre.

### 2.3.3. Resultado

Após a execução bem sucedida dos dois testes acima, o valor médio da variação na transmissão

$$\Delta t = \frac{T_2 - T_3}{T_2},$$

medida nas três amostras de acordo com o procedimento descrito no Parte 1 deste Apêndice não deve exceder 0,010 ( $\Delta t_m = 0,010$ ).

## **2.4. Resistência à Deterioração Mecânica**

### **2.4.1. Método de Deterioração Mecânica**

A superfície externa das três novas amostras (lentes) deverá ser submetida a um teste de deterioração mecânica uniforme pelo método descrito na Parte 2 deste Apêndice.

### **2.4.2. Resultados**

Após este teste, as variações:

em transmissão:

$$\Delta t = \frac{T_2 - T_3}{T_2},$$

em difusão:

$$\Delta d = \frac{T_5 - T_4}{T_2},$$

devem ser medidas conforme o procedimento descrito na Parte 1 deste Apêndice na área especificada no parágrafo 2.2.4. 1.1. deste Anexo. O valor médio das três amostras deve ser tal que:

$$\Delta t_m = 0,100 \text{ e } \Delta d_m = 0,050$$

## **2.5. Teste de Aderência de Eventuais Revestimentos**

### **2.5.1. Preparação da Amostra**

Uma superfície de 20 mm x 20 mm de área de uma lente com revestimento deve ser cortada com uma lâmina ou uma agulha em grade de aproximadamente 2 mm x 2 mm. A pressão na lâmina ou agulha deve ser suficiente para pelo menos cortar o revestimento.

### **2.5.2. Descrição do Teste**

Usar uma fita adesiva com uma força de adesão de 2 N/(cm de largura)  $\pm$  20% medido sob as condições padronizadas especificadas na Parte 3 deste Apêndice. A fita adesiva, que deve possuir uma largura não inferior a 25 mm, deve ser pressionada durante pelo menos cinco minutos contra a superfície preparada, como descrito no parágrafo 2.5.1.

A extremidade da fita deve então ser submetida a uma carga de maneira que a força de adesão para a superfície considerada seja equilibrada por uma força perpendicular à esta superfície. Nesta fase, a fita deve ser arrancada à uma velocidade constante de 1,5 m/s  $\pm$  0,2 m/s.

### **2.5.3. Resultado**

Não deve haver prejuízo apreciável nas áreas reticuladas. Prejuízos nas interseções entre os reticulados ou nas quinas dos cortes são permitidas, desde que a área prejudicada não exceda 15% da superfície reticulada.

## **2.6. Testes do Farol Completo Incorporando Lente de Material Plástico**

### **2.6.1. Resistência à Deterioração Mecânica da Superfície da Lente**

#### **2.6.1.1. Testes**

A lente do farol-amostra N° 1 deve ser submetida ao teste descrito no parágrafo 2.4.1. acima.

#### **2.6.1.2. Resultados**

Após o teste, as medições fotométricas efetuadas no farol, de acordo com este Anexo, não deve exceder mais de 30% os valores máximos descritos nos Pontos B 50 L e HV, e não mais de 10% abaixo dos valores mínimos prescritos no ponto 75 R.

2.6.2. Teste de Aderência do eventual Revestimento

A lente do farol-amostra N° 2 deve ser submetida ao teste descrito no parágrafo 2.5. acima.

## ANEXO 2 - APÊNDICE 3 – Parte 1

### MÉTODO DE MEDIÇÃO DA DIFUSÃO E DA TRANSMISSÃO DE LUZ

#### 1. EQUIPAMENTO (ver Figura)

O fecho de um colimador K com uma meia divergência

$$\frac{\beta}{2} = 17.4 \times 10^{-4} \text{ rd}$$

é limitado por um diafragma  $D_T$  com uma abertura de 6 mm, contra a qual o suporte da amostra é colocado.

Uma lente acromática convergente  $L_2$ , corrigida quanto a aberrações esféricas, une o diafragma  $D_T$  com o receptor R; o diâmetro da lente  $L_2$  deve ser tal que não guarneça com diafragma a luz difundida pela amostra em um cone com um meio ângulo de topo de  $\beta/2 = 14^\circ$ .

Um diafragma anular  $D_D$  com ângulos

$$\frac{\alpha_s}{2} = 1^\circ \quad \text{e} \quad \frac{\alpha_{\max}}{2} = 12^\circ$$

colocado em plano focal de imagem da lente  $L_2$ .

A parte central não transparente do diafragma é necessária para eliminar a luz incidente diretamente da fonte de luz. Deve ser possível retirar a parte central do diafragma do fecho de luz de uma maneira que ela possa retornar diretamente para sua posição original.

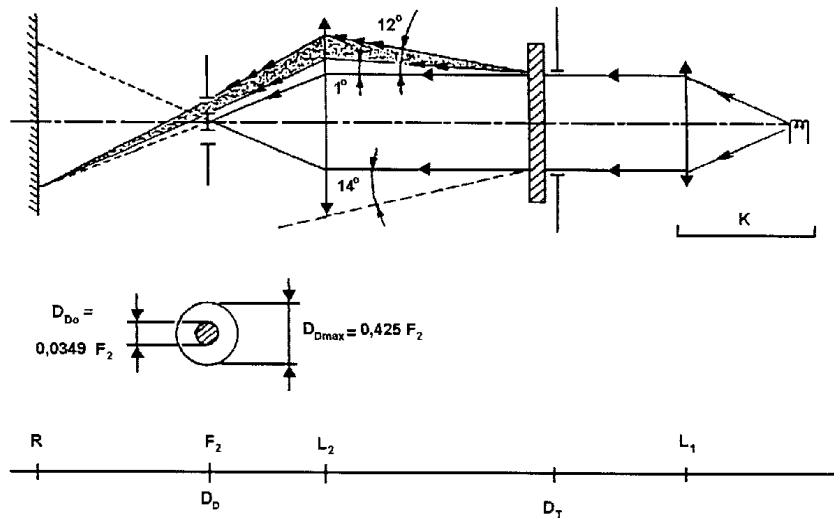
A distância  $L_2 D_T$  e o comprimento focal  $F_2^{(14)}$  da lente  $L_2$  deve ser escolhida de maneira que a imagem de  $D_T$  cubra totalmente o receptor R.

Quando o fluxo incidente inicial referir-se à 1000 unidades, a precisão absoluta de cada leitura deve ser melhor que 1 unidade.

## 2. MEDIÇÕES

As seguintes leituras devem ser feitas:

Leitura	Com amostra	Com parte central de $D_D$	Quantidade representada
T <sub>1</sub>	Não	Não	Fluxo incidente na leitura inicial
T <sub>2</sub>	Sim (antes do teste)	Não	Fluxo transmitido pelo novo material em um campo de 24°C
T <sub>3</sub>	Sim (após o teste)	Não	Fluxo transmitido pelo material testado em um campo de 24°C
T <sub>4</sub>	Sim (após o teste)	Sim	Fluxo difundido pelo novo material
T <sub>5</sub>	Sim (após o teste)	Sim	Fluxo difundido pelo material testado



**ANEXO 2 - APÊNDICE 3 – Parte 2**  
**MÉTODO DE TESTE DE PULVERIZAÇÃO**

**1. EQUIPAMENTO DE TESTE**

**1.1. Pistola de Pulverização**

A pistola de pulverização deve ser equipada com um bico de 1,3 mm de diâmetro que permite o líquido fluir à uma razão de  $0,24 \pm 0,02$  l/minuto à uma pressão de operação de 6,0 bar a 6,5 bar.

Sob estas condições de operação, o padrão do jato de pulverização obtido deve ser  $170 \text{ mm} \pm 50 \text{ mm}$  de diâmetro sobre a superfície sendo submetida a deterioração, a uma distância de  $380 \text{ mm} \pm 10 \text{ mm}$  do bico.

**1.2. Mistura de Teste**

A mistura de teste deve ser composta de:

Areia de sílica de dureza 7 na escala Mohr, com um tamanho de grão entre 0 e 0,2 mm, quase que normalmente distribuído, com um fator angular de 1,8 até 2.

Água de dureza não superior à  $205 \text{ g/m}^3$  para uma mistura composta de 25 g de areia por litro de água.

**2. Teste**

A superfície externa da lente deve ser submetida, uma vez ou mais, a ação de um jato de areia produzido como descrito acima. O jato deve ser pulverizado perpendicularmente à superfície a ser testada.

A deterioração deve ser verificada através de uma ou mais amostras de vidro colocado(s) como referência próximo das lentes a serem testadas. A mistura deve ser pulverizada até a variação na difusão da luz sobre a amostra ou amostras, medidas pelo método descrito na Parte 1 deste Apêndice, seja tal que:

$$\Delta d = \frac{T5 - T4}{T_2} = 0.250 \pm 0.0025$$

Várias amostras de referência podem ser utilizadas para verificar que toda a superfície a ser testada deteriora-se homogeneamente.

**ANEXO 2 - APÊNDICE 3 – Parte 3**  
**TESTE DE ADERÊNCIA DA FITA ADESIVA**

**1. PROPÓSITO**

Este método permite determinar sob condições padrão, a força linear de aderência de um a fita adesiva à uma placa de vidro.

## **2. PRINCÍPIO**

Medição da força requerida para descolar uma fita adesiva, de uma placa de vidro, à um ângulo de 90°.

## **3. CONDIÇÕES ATMOSFÉRICAS ESPECIFICADAS**

As condições ambientes devem estar à  $23^{\circ}\text{C} \pm 5^{\circ}\text{C}$  e  $65 \pm 15\%$  de umidade relativa (UR).

## **4. PEÇAS DE TESTE**

Antes do teste, a amostra do rolo de fita adesiva deve ser condicionada por um período de 24 horas no ambiente especificado (ver parágrafo 3 acima).

Cinco peças de teste com 400 mm de comprimento cada, devem ser extraídas de cada rolo. Essas peças de teste devem ser tomadas do rolo após o descarte das três primeiras voltas.

## **5. PROCEDIMENTO**

O teste deve ser nas condições ambientes especificadas no parágrafo 3, acima.

Pegar cinco peças de amostra enquanto desenrolando radialmente a fita adesiva à uma velocidade de aproximadamente 300 mm/s, em seguida aplique-a durante 15 segundos da seguinte maneira:

Aplicar progressivamente a fita à placa de vidro com um leve movimento com o dedo no sentido longitudinal, sem pressão excessiva, de maneira a não deixar bolhas de ar entre a fita e a placa de vidro.

Deixar o conjunto durante 10 minutos nas condições atmosféricas especificadas.

Descolar da placa de vidro cerca de 25 mm da peça de teste em um plano perpendicular ao eixo da peça de teste.

Fixar a placa e desdobrar a extremidade livre da fita a 90°. Aplicar a força de maneira que a linha de separação entre a fita e a placa seja perpendicular a esta força e perpendicular a placa.

Puxar para descolar a uma velocidade de  $300 \text{ mm/s} \pm 30 \text{ mm/s}$  e registre a força necessária.

## **6. RESULTADOS**

Os cinco valores obtidos devem ser ordenados e o valor mediano tomado como o resultado da medição. Este valor deve ser expresso em Newton/centímetro de largura da fita.

**VISTA GERAL DOS PERÍODOS OPERACIONAIS REFERENTES AO TESTE PARA ESTABILIDADE DO DESEMPENHO FOTOMÉTRICO**

Abreviações: P: feixe baixo

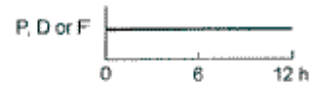
D: feixe alto (D1 + D2 significa dois feixes altos)

F: feixe de neblina dianteira

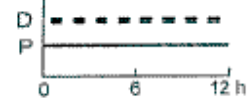
-----: significa um ciclo de 15 minutos desligado e 5 minutos ligado

Todos os seguintes agrupamentos de feixes e feixes de neblina dianteira são dados como exemplos e não constituem a sua totalidade.

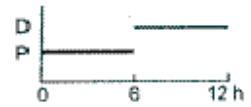
1. P ou D ou F



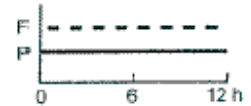
2. P+D ou P+D<sub>1</sub>+D<sub>2</sub>



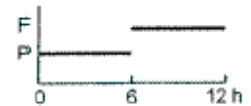
3. P+D ou P+D<sub>1</sub>+D<sub>2</sub>



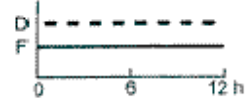
4. P+F



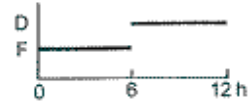
5. P+F



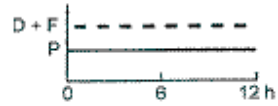
6. D+F ou D<sub>1</sub>+D<sub>2</sub>+F



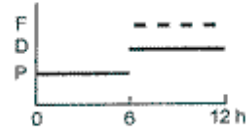
7. D+F ou D<sub>1</sub>+D<sub>2</sub>+F



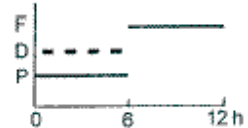
8. P+D+F ou P+D<sub>1</sub>+D<sub>2</sub>+F



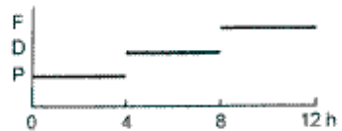
9. P+D+F ou P+D<sub>1</sub>+D<sub>2</sub>+F



10. P+D+F ou P+D<sub>1</sub>+D<sub>2</sub>+F



11. P+D+F ou P+D<sub>1</sub>+D<sub>2</sub>+F



- (1) Lâmpadas HIR<sub>1</sub> e/ou H<sub>0</sub> são permitidas apenas para produzir feixes de luz baixa em conjunto com a instalação de dispositivo limpador de farol. Em adição, com respeito à inclinação vertical, o parágrafo 4.2.6.2.2 do Anexo 1 desta Resolução não se aplica quando estes faróis estão instalados.
- (2) Um farol satisfaz aos requisitos deste parágrafo se a lâmpada de filamento pode ser facilmente montada no farol e as lingüetas de posicionamento podem ser corretamente fixadas em seus encaixes, mesmo na escuridão.
- (3) A tela de teste deve ser suficientemente ampla para permitir o exame do "corte" sobre um campo de pelo menos 5° em cada lado da linha v v.
- (4) Se o farol não possui uma linha de "corte" com um "cotovelo" definido, a regulagem lateral deve ser efetuada de maneira que satisfaça aos requisitos para iluminação nos pontos 75 R e 50 R.
- (5) Tal farol de "luz "baixa" especial pode incorporar um fecho de luz alta não sujeito aos requisitos.
- (6) O limite de variação de 1° em direção à direita ou à esquerda não é incompatível com a variação vertical para cima ou para baixo. O último é limitado somente pelos requisitos do parágrafo 4.3.. Entretanto, a parte horizontal do "corte" não deve estender-se além da linha horizontal h h (os requisitos do parágrafo 4.3. não são aplicáveis aos faróis que devam atender os requisitos deste Anexo somente para o fecho de luz baixa).
- (7) Os valores de iluminação em qualquer ponto das zonas A e B, que também fiquem dentro da zona III, não devem exceder 0,7 lux.
- (8) Para o esquema de teste, veja Apêndice 4 deste Anexo.
- (9) Quando o farol testado inclui lanternas sinalizadoras, estas devem ser acesas durante o tempo de duração do teste. No caso de uma lanterna indicadora de direção, ela deve ser acesa no modo de operação intermitente com uma razão "liga"/"desliga" de aproximadamente 1/1 (um para um).
- (10) Não deve ser considerado como uso normal dos filamentos simultâneos a condição de lampejo do farol.
- (11) O NaCMC representa o sal de sódio de carboximetilcelulose, costumeiramente referido como CMC. O NaCMC usado na mistura suja deve possuir um grau de substituição (DS) de (0,6 a 0,7) e uma viscosidade de (200 a 300) cP para uma solução 2% à 20°C.
- (12) A tolerância na quantidade deve-se à necessidade de obter-se uma sujeira que espalhe-se corretamente em toda a superfície da lente.
- (13) Ponto 50 V está situado 375 milímetros abaixo de HV, na linha vertical v v da tela a 25 metros de distância.
- (14) Para L2 é recomendado o uso de uma distância focal de cerca de 80 mm.



## ANEXO 3

### FAROL DE NEBLINA DIANTEIRO

#### **OBJETIVO:**

Este Anexo aplica-se a farol de neblina dianteiro que pode incorporar lentes de vidro ou de material plástico.

#### **1. DEFINIÇÕES**

Para o objetivo deste Anexo,

- 1.1** “**Farol de neblina dianteiro**” é o farol no veículo que melhora a iluminação da rodovia em condições de neblina, nevasca, chuva pesada ou nuvens de pó;
- 1.2** “**Lente**” é o componente mais externo do farol de neblina dianteiro (unidade) que transmite luz através de superfície iluminante;
- 1.3** “**Revestimento**” é qualquer produto ou produtos aplicados em uma ou mais camadas à face externa de uma lente;
- 1.4** “**Faróis de neblina dianteiros de tipos diferentes**” são faróis de neblina que diferem em aspectos essenciais como:
  - 1.4.1 o nome comercial ou marca;
  - 1.4.2 as características do sistema óptico;
  - 1.4.3 a inclusão de componentes capazes de alterar os efeitos ópticos por reflexão, refração, absorção e/ou deformação durante a operação;
  - 1.4.4 a categoria da lâmpada de filamento;
  - 1.4.5 os materiais que constituem as lentes e o revestimento, se houver algum.

#### **2 ESPECIFICAÇÕES GERAIS**

2.1 Cada amostra deve atender ao especificado nos parágrafos 3 e 4 deste Anexo.

2.2 Os faróis de neblina dianteiros devem ser projetados e construídos para que, em uso normal, a despeito das vibrações a que eles possam estar sujeitos, sua operação satisfatória continue a ser assegurada e eles conservem as características prescritas por este Anexo. A posição correta da lente deve ser claramente marcada e a lente e refletor devem ser retidos de maneira a prevenir qualquer rotação durante o uso. A conformidade com os requisitos deste parágrafo deve ser verificada em inspeção visual e, quando necessário, por meio de teste prático de ajuste.

2.2.1 Faróis de neblina dianteiros devem ser equipados com dispositivo que lhes permita serem ajustados nos veículos de modo a se enquadrarem nas regras aplicáveis a eles. Esse dispositivo não precisa ser instalado em unidades nas quais o refletor e a lente

difusora não possam ser separadas, desde que o uso de tais unidades seja restrito a veículos nos quais a regulagem do farol de neblina dianteiro possa ser feita por outros meios. Onde um farol de neblina dianteiro e outro farol dianteiro, cada qual equipado com sua própria lâmpada de filamento, forem montados para formar unidade composta, o dispositivo de ajuste deve possibilitar que cada sistema óptico individualmente seja devidamente ajustado.

2.2.2 Essas prescrições, porém, não devem aplicar-se a conjuntos de faróis dianteiros cujos refletores sejam indivisíveis. Para esse tipo de conjunto, aplicam-se os requisitos do parágrafo 3.6 deste Anexo.

2.3 Testes complementares devem ser realizados de acordo com os requisitos do Apêndice 2, para assegurar que não ocorra, durante o uso, excessiva alteração no desempenho fotométrico.

2.4 Se a lente do farol de neblina dianteiro for de material plástico, os testes devem ser conduzidos de acordo com os requisitos do Apêndice 3.

### 3 **ILUMINAÇÃO**

3.1 Faróis de neblina dianteiros devem ser projetados para proporcionar iluminação com ofuscamento limitado.

3.2 A iluminação produzida pelo farol de neblina dianteiro deve ser determinada por meio de tela vertical colocada 25m adiante da lente do farol dianteiro de neblina. O ponto HV é a perpendicular que parte do centro do farol para a tela. A linha hh é a horizontal através de HV (ver Apêndice 1, deste Anexo).

3.3 Deve-se usar lâmpada de filamento padrão (referência) com cor de luz emitida branca categoria especificada pelo fabricante, projetada para uma tensão nominal de 12V e (Justificativa: a cor da luz emitida deve ser branca e não a cor do bulbo da lâmpada), da fornecida pelo fabricante.

Os faróis devem ser equipados com lâmpadas de filamentos aprovadas conforme regulamentação ECE R37.

O farol de neblina dianteiro deve ser considerado satisfatório se os requisitos fotométricos forem preenchidos com no mínimo uma lâmpada de filamento padrão de 12 V.

3.4 O fecho deve produzir na tela, numa largura não inferior a 2,25m em ambos os lados da linha VV, um corte simétrico suficientemente próximo à horizontal para permitir ajuste a ser feito com sua ajuda.

3.5 O farol de neblina dianteiro deve ser dirigido de modo que o corte na tela fique 50cm abaixo da linha hh.

3.6 Quando assim ajustado, o farol dianteiro de neblina deve preencher os requisitos estabelecidos no parágrafo 3.7 abaixo.

3.7 A iluminação produzida na tela (ver Apêndice 1) deve satisfazer aos seguintes requisitos:

Posição na tela de medição		Iluminação requerida, em lux
Zona	Zona limite	
A	225cm em ambos os lados da linha VV e 75cm acima de hh	$\geq 0,15$ e $\leq 1$
B	1250cm em ambos os lados da linha VV e 150 cm acima de hh, incluindo hh (exceto a zona A)	$\leq 1$
C	1250cm em ambos os lados da linha VV e começando 150cm acima de hh. A intensidade luminosa do farol dianteiro de neblina em qualquer direção formando um ângulo de mais do que $15^\circ$ acima da horizontal deve estar limitada a 200cd.	$\leq 0,5$
D	450cm em ambos os lados da linha VV compreendida entre as paralelas à hh respectivamente situadas 75 e 150cm abaixo de hh.	Em cada linha vertical nesta zona deve haver pelo menos um ponto (a, b, c) onde a iluminação seja $\geq 1,5$
E	De 450cm a 1 000cm em ambos os lados da zona D e compreendido entre as paralelas a hh respectivamente situadas 75 e 150cm abaixo de hh.	Em cada linha vertical nesta zona deve haver pelo menos um ponto onde a iluminação seja $\geq 0,5$
<b>Nota:</b> As especificações de iluminação também se aplicam a linhas retas que constituem os limites das zonas. A especificação mais rigorosa deve ser aplicada em relação às linhas retas contíguas às duas zonas.		

A iluminação deve ser medida tanto em luz branca como em luz colorida, como prescrito pelo fabricante para uso do farol de neblina dianteiro em serviço normal. Não deve existir nenhuma variação em iluminação que seja prejudicial à visibilidade satisfatória tanto na zona B quanto na C.

3.8 A iluminação de tela mencionada no Parágrafo 3.7 acima deve ser medida por meio de célula fotoelétrica que possua área útil compreendida num quadrado de 65mm de lado.

#### 4. COR

(1) É possível obter aprovação para um tipo de farol de neblina dianteiro que emita luz branca ou amarela. A coloração do facho, se houver alguma, pode ser obtida seja através do bulbo da lâmpada de filamento, seja através do vidro do farol dianteiro de neblina ou por qualquer outro meio adequado.

#### 5. DETERMINAÇÃO DO DESCONFORTO (OFUSCAMENTO)

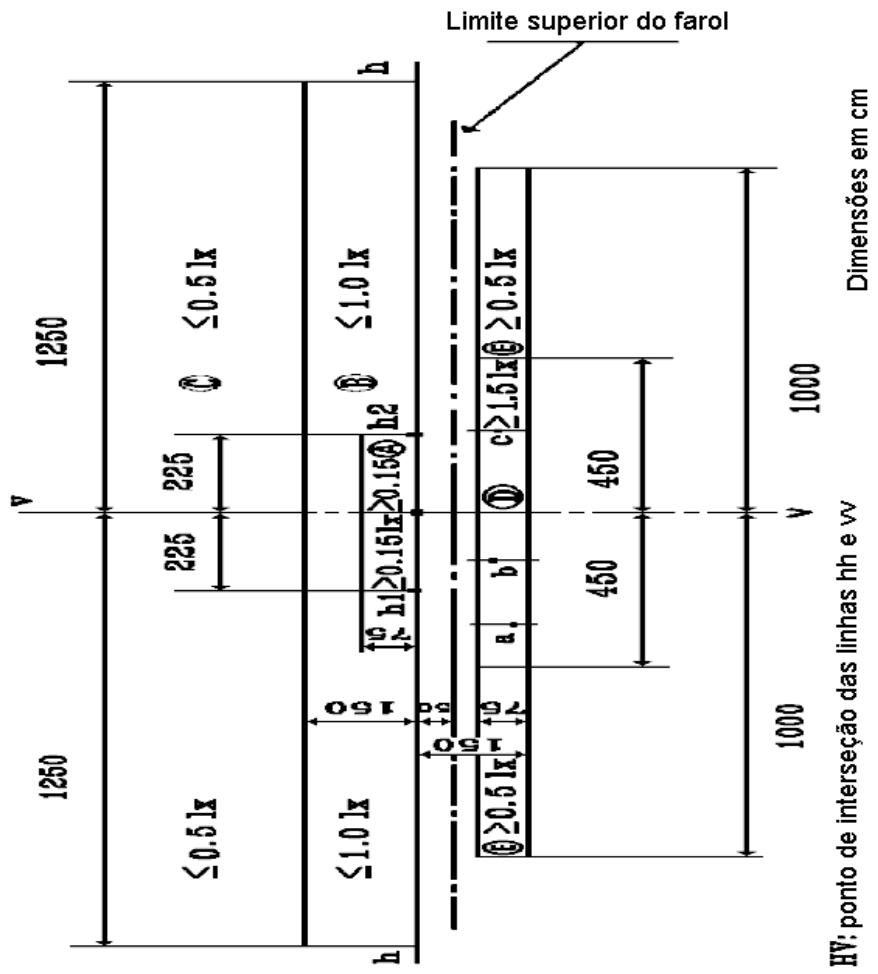
O ofuscamento causado pelo farol de neblina dianteiro deve ser determinado.

#### 6. OBSERVAÇÃO CONCERNENTE À COR

Qualquer aprovação relativa a este Anexo, de acordo com o Parágrafo 4, é concedida para um tipo de farol de neblina dianteiro que emita ou luz branca ou luz amarelo-seletivo. Um farol de neblina dianteiro aprovado para luz branca pode também ser

aprovado para luz amarelo-seletivo dependendo da verificação das características colorimétricas dos componentes que tornam possível a obtenção de tal cor.

ANEXO 3 - APÊNDICE 1



TELA DE MEDIÇÃO

## ANEXO 3 - APÊNDICE 2

### TESTES PARA ESTABILIDADE DO DESEMPENHO FOTOMÉTRICO DE FARÓIS EM OPERAÇÃO

#### TESTES EM FARÓIS COMPLETOS

Uma vez que os valores fotométricos tenham sido medidos de acordo com as prescrições deste Anexo, no ponto de iluminação máxima na zona D ( $E_{\max}$ ) e no ponto HV, uma amostra de farol completo deve ser testada para verificar estabilidade de desempenho fotométrico em operação. “Farol Completo” deve ser entendido como sendo aquele, incluindo as peças adjacentes da carroçaria e as lâmpadas que podem influenciar sua dissipação térmica.

#### 1. TESTE PARA ESTABILIDADE DE DESEMPENHO FOTOMÉTRICO

Os testes devem ser realizados em uma atmosfera seca e estável, à uma temperatura ambiente de  $23^{\circ}\text{C} \pm 5^{\circ}\text{C}$ , com o farol completo montado em uma base representativa da correta instalação no veículo.

##### 1.1 Farol limpo

O farol deve ser operado por 12 horas como descrito no subparágrafo 1.1.1 e verificado conforme estipulado no subparágrafo 1.1.2.

##### 1.1.1 Procedimento de Teste

O farol deve ser operado pelo tempo especificado para que:<sup>1</sup>

- 1.1.1.1 (a) No caso em que somente um farol de neblina dianteiro vai ser aprovado, a(s) lanterna(s) de filamento correspondente(s) é (são) ativada(s) pelo tempo prescrito;
- (b) No caso de um farol de neblina dianteiro reciprocamente incorporado com outra função:

se declarado que o farol será usado com um filamento simples aceso<sup>2</sup> de cada vez o teste deve ser conduzido de acordo com esta condição, ativando sucessivamente cada função especificada durante a metade do tempo especificado no parágrafo 1.1.;

Em todos os outros casos,<sup>2</sup> o farol deve ser submetido ao seguinte ciclo até que se atinja o tempo especificado:

---

<sup>1</sup> Não deve ser considerado como uso normal dos filamentos simultâneos, a condição de lampejo do farol.

Quando a lâmpada de filamento testada é agrupada e/ou reciprocamente incorporada com as lanternas sinalizadoras, estas devem ser acesas durante o tempo de duração do teste. No caso de uma lanterna indicadora de direção, ela deve ser acesa no módulo de operação intermitente com uma razão “liga”/“desliga” de aproximadamente 1/1 (um para um).

15 minutos, filamento(s) do farol dianteiro de neblina ativado(s)

5 minutos, todos os filamentos (que possam ser ativados simultaneamente);

- (c) no caso de funções de iluminação agrupadas, todas as funções individuais devem ser ativadas simultaneamente para o tempo especificado para funções de iluminação individuais (a), levando em conta também o uso de funções de iluminação reciprocamente incorporadas, de acordo com as especificações do fabricante.

#### 1.1.1.2.Tensão de Teste

A tensão deve ser ajustada de maneira a suprir 90% da potência máxima (watt) especificada para a lâmpada.

A potência aplicada deve, em todos os casos, atender o valor correspondente de tensão nominal de uma lâmpada de filamento de 12 V, exceto se especificado que o farol pode ser usado em uma voltagem distinta. Neste último caso, o teste deve ser conduzido com a lâmpada de filamento cuja potência seja a mais alta possível de ser utilizada.

#### 1.1.2. Resultados do Teste

##### 1.1.2.1.Inspeção Visual

Uma vez que o farol tenha se estabilizado à temperatura ambiente, a lente do farol e as lentes externas, se existente, devem ser limpas com um tecido de algodão úmido e limpo. O farol deve ser inspecionado visualmente, não deve ser identificada nenhuma distorção, deformação, quebra ou mudança na cor de qualquer lente do farol ou lente externa, se existente.

##### 1.1.2.2 Teste fotométrico

Para atender aos requisitos deste Anexo, os seguintes valores fotométricos devem ser verificados nos pontos abaixo indicados:

HV, e ponto de  $E_{\max}$  na zona D.

Outra regulagem pode ser efetuada para corrigir eventual deformação da base do farol devido ao calor (a mudança de posição da linha do “corte” é coberta no parágrafo 2 deste Apêndice).

É permitida uma discrepância de 10% entre as características fotométricas e os valores medidos antes do teste, incluindo-se as tolerâncias do procedimento fotométrico.

## 1.2. Farol Sujo

Após ser testado conforme especificado no sub-parágrafo anterior 1.1., o farol deve ser colocado em operação durante uma hora conforme descrito no sub-parágrafo 1.1.1., após ter sido preparado conforme descrito no sub-parágrafo 1.2.1. e verificado conforme sub-parágrafo 1.1.2.

### 1.2.1. Preparação do Farol

#### 1.2.1.1. Teste de Mistura

##### 1.2.1.1.1 Para farol com a lente externa de vidro:

A mistura de água e um agente poluente para ser aplicada ao farol deve ser composta de:

9 partes em peso de areia de sílica com um tamanho de partícula de 0-100  $\mu\text{m}$ ,

1 parte em peso de poeira de carvão vegetal (“*beechwood*”) com um tamanho de partícula de 0-100  $\mu\text{m}$ ,

0,2 parte em peso de Na CMC<sup>2</sup> e

uma quantidade adequada de água destilada, com uma condutividade de  $\leq 1$  mS/m.

A mistura não deve ter sido preparada há mais de 14 dias.

---

<sup>2</sup> O NaCMC representa o sal de sódio de carboximetilcelulose, costumeiramente referido com CMC. O NaCMC usado na mistura suja deve possuir um grau de substituição (DS) de 0.6-0.7 e uma viscosidade de 200-300 cP para uma solução 2 por cento à 20°C.



#### 1.2.1.1.2. Para farol com a lente externa de material plástico:

A mistura de água e um agente poluente para ser aplicada ao farol deve ser composta de:

9 partes em peso de areia de sílica com um tamanho de partícula de 0-100  $\mu\text{m}$ ,

1 parte em peso de poeira de carvão vegetal (“*beechwood*”) com um tamanho de partícula de 0-100  $\mu\text{m}$ ,

0,2 parte em peso de Na CMC<sup>4</sup>,

13 partes em peso de água destilada, com uma condutividade de  $\leq 1$  mS/m, e

$2 \pm 1$  partes em peso de atuante de superfície<sup>3</sup>

A mistura não deve ter sido preparada há mais de 14 dias.

#### 1.2.1.2. Aplicação da Mistura de Teste no Farol

A mistura de teste deve ser uniformemente aplicada em toda a superfície emissora de luz do farol e deixada para secar. Este procedimento deve ser repetido até que o valor de iluminação caia para 15-20% dos valores medidos para cada ponto a seguir, sob as condições descritas neste Apêndice:

ponto de  $E_{\text{max}}$  na zona D.

#### 1.2.1.3. Equipamento de Medição

O equipamento de medição deve ser equivalente àquele usado durante os testes de aprovação do farol. Uma lanterna de filamento padrão (referência) deve ser utilizada para verificação fotométrica.

---

<sup>3</sup> A tolerância na quantidade deve-se a necessidade de obter-se uma sujeira que espalha-se corretamente em toda a superfície da lente.

## 2. **TESTE PARA MODIFICAÇÃO NA POSIÇÃO VERTICAL DA LINHA DE CORTE SOB INFLUÊNCIA DO CALOR**

Este teste consiste de verificar que o deslocamento vertical da linha de corte sob a influência do calor não excede um valor especificado para um farol de neblina dianteiro em operação.

O farol testado de acordo com o parágrafo 1 deve ser submetido ao teste descrito no parágrafo 2.1. sem ser removido ou reajustado em relação ao seu dispositivo de teste.

### 2.1 **Teste**

O teste deve ser feito em atmosfera seca e imóvel à temperatura ambiente de  $23^{\circ} \pm 5^{\circ}$ .

Usando uma lâmpada de filamento de produção normal, que tenha sido envelhecida por no mínimo uma hora o farol de neblina deve ser operado sem ser desmontado do dispositivo de teste ou reajustado em relação a ele. (Para o objetivo deste teste, a tensão deve ser ajustada como especificado no parágrafo 1.1.1.2.). A posição da linha de corte entre um ponto situado 2,25m à esquerda e um ponto situado 2,25m à direita da linha VV (ver parágrafo 3.4 deste Anexo) deve ser verificada após três minutos ( $r_3$ ) e 60 minutos ( $r_{60}$ ), respectivamente, de operação.

A medição da variação na posição da linha de corte como descrita acima deve ser feita por qualquer método que garanta precisão aceitável e resultados reproduzíveis.

### 2.2 **Resultados de testes**

2.2.1 O resultado expresso em miliradianos (mrad) deve ser considerado aceitável quando o valor absoluto  $\Delta r_1 = (r_3 - r_{60})$  registrado neste farol não for maior do que 2 mrad ( $\Delta r_1 \leq 2$  mrad).

2.2.2. Todavia, se esse valor for maior do que 2 mrad mas não mais do que 3 mrad ( $2 \text{ mrad} < \Delta r_1 \leq 3 \text{ mrad}$ ) um segundo farol deve sr testado como descrito no parágrafo 2.1. após submetido três vezes consecutivas ao ciclo descrito abaixo, a fim de estabilizar a posição de peças mecânicas do farol numa base representativa da instalação correta no veículo;

Operação do farol de neblina dianteiro por uma hora (a tensão deve ser ajustada como especificado no parágrafo 1.1.1.2.).

Período de repouso de uma hora.

O tipo do farol deve ser considerado aceitável se o valor médio dos valores absolutos  $\Delta r_I$  medido na primeira amostra e  $\Delta r_{II}$  medido na segunda amostra não for maior do que 2 mrad.

$$\frac{\Delta r_I + \Delta r_{II}}{2} \leq 2 \text{ mrad}$$

**ANEXO 3 - APÊNDICE 3****REQUISITOS PARA FARÓIS COM LENTES DE MATERIAL PLÁSTICO****1. ESPECIFICAÇÕES GERAIS**

- 1.1. As amostras devem satisfazer às especificações indicadas nos parágrafos 2.1. até 2.5., a seguir.
- 1.2. As duas amostra de faróis completos e incorporando lentes de material plástico devem, quanto ao material da lente, satisfazer as especificações indicadas no parágrafo 2.6., a seguir.

**2. TESTES****2.1. Resistência à Mudanças de Temperatura****2.1.1. Testes**

Três novas amostras (lentes) devem ser submetidas à cinco ciclos de mudanças de temperatura e umidade (UR = Umidade Relativa), de acordo com o seguinte programa:

3 horas à  $40^{\circ}\text{C} \pm 2^{\circ}\text{C}$  e 85-95% UR;

1 hora à  $23^{\circ}\text{C} \pm 5^{\circ}\text{C}$  e 60-75% UR;

15 horas à  $-30^{\circ}\text{C} \pm 2^{\circ}\text{C}$ ;

1 hora à  $23^{\circ}\text{C} \pm 5^{\circ}\text{C}$  e 60-75% UR;

3 horas à  $80^{\circ}\text{C} \pm 2^{\circ}\text{C}$

1 hora à  $23^{\circ}\text{C} \pm 5^{\circ}\text{C}$  e 60-75% UR;

Antes deste teste, as amostras devem ser mantidas à  $23^{\circ}\text{C} \pm 5^{\circ}\text{C}$  e 60-75% UR durante pelo menos quatro horas.

**Nota:** Os períodos de uma hora à  $23^{\circ}\text{C} \pm 5^{\circ}\text{C}$  deve incluir os períodos de transição de uma temperatura à outra, que são necessárias para evitar efeitos de choques térmicos.

### 2.1.3. Medições Fotométricas

#### 2.1.2.1 Método

Medições fotométricas devem ser feitas nas amostras antes e após o teste.

Essas medições devem ser conduzidas usando-se lanterna padrão, nos seguintes pontos:

HV e  $E_{\text{max}}$  zona D.

#### 2.1.2.2 Resultados

A variação entre os valores fotométricos medidos em cada amostra antes e depois do teste não deve exceder 10% incluindo as tolerâncias do procedimento fotométrico.

## 2.2 Resistência a agentes atmosféricos e químicos

### 2.2.1. Resistência à Agentes Atmosféricos

Três novas amostras (lentes ou amostras de material) devem ser expostas à radiação de uma fonte com uma distribuição de energia espectral similar àquela de um corpo negro à uma temperatura entre 5500K e 6000K. Filtros apropriados devem ser colocados entre a fonte e as amostras de forma a reduzir tanto quanto possível as radiações com comprimentos de onda inferior à 295 nm e superior à 2500 nm. As amostras devem ser expostas à uma iluminação energética de  $1200 \text{ W/m}^2 \pm 200 \text{ W/m}^2$  por um período tal que a energia luminosa recebida é igual à  $4500 \text{ MJ/m}^2$ . Dentro do recinto, a temperatura medida no painel preto posicionado no mesmo nível que as peças deve ser  $50^{\circ}\text{C} \pm 5^{\circ}\text{C}$ . Com o propósito de assegurar uma exposição regular, as amostras devem girar em torno da fonte de radiação à uma velocidade entre 1 e 5 voltas/minuto.

As amostras devem ser pulverizadas com água destilada de condutividade inferior à  $1 \text{ mS/m}$  à uma temperatura de  $23^{\circ}\text{C} \pm 5^{\circ}\text{C}$ , de acordo com o seguinte ciclo:

pulverização: 5 minutos;

secagem: 25 minutos.

### 2.2.2. Resistência à Agentes Químicos

Após terem sido efetuados o teste descrito no parágrafo 2.2.1. acima e a medição descrita no parágrafo 2.2.3.1. a seguir, a face externa das três amostras mencionadas devem ser tratadas conforme descrito no parágrafo 2.2.2.2. com a mistura definida no parágrafo 2.2.2.1. a seguir.

#### 2.2.2.1. Mistura de Teste

A mistura de teste deve ser composta de 61,5% de n-heptano, 12,5% de tolueno, 7,5% de tetracloreto de etil, 12,5% de tricloroetileno e 6% de xileno (porcentual em volume).

#### 2.2.2.2. Aplicação da Mistura de Teste

Embeber uma peça de tecido de algodão (**conforme ISO 105**) até saturar com a mistura definida no parágrafo 2.2.2.1. acima e, no tempo de 10 segundos, aplique-a durante 10 minutos sobre superfície externa da amostra a uma pressão de 50 N/cm<sup>2</sup>, correspondente a um esforço de 100 N aplicado sobre uma superfície de teste de 14 mm x 14 mm.

Durante o período de 10 minutos, a peça de tecido de algodão deve ser embebida novamente com a mistura para que a composição do líquido aplicado seja continuamente idêntica àquela da mistura prescrita.

Durante o período de aplicação, é permitido compensar a pressão aplicada sobre a amostra de maneira a evitar a ocorrência de trincas.

#### 2.2.2.3. Limpeza

Ao fim da aplicação da mistura de teste, as amostras devem ser secas ao ar livre e depois lavadas com a solução descrita no parágrafo 2.3. (Resistência à detergentes) a 23°C ± 5°C.

Posteriormente, as amostras devem ser cuidadosamente enxaguadas com água destilada contendo não mais de 0,2% de impurezas à 23°C ± 5°C e então seca-las com um tecido macio.

### 2.2.3. Resultados

2.2.3.1. Após o teste de resistência a agentes atmosféricos, a superfície externa das amostras deve estar livre de trincas, riscos, lascas e deformação, e a variação média na transmissão

$$\Delta t = \frac{T_2 - T_3}{T_2},$$

medida nas três amostras de acordo com o procedimento descrito na Parte 1 deste Apêndice não deve exceder 0,020

$$(\square t_m \leq 0,020).$$

2.2.3.2. Após o teste de resistência a agentes químicos, as amostras não devem evidenciar quaisquer traços de manchas químicas capazes de causar uma variação de difusão de fluxo, cuja variação média

$$\Delta d = \frac{T_5 - T_4}{T_2},$$

medida nas três amostras de acordo com o procedimento descrito na Parte 1 deste Apêndice não deve exceder 0,020

$$(\square d_m \leq 0,020).$$

## **2.3. Resistência a Detergentes e Hidrocarbonetos**

### **2.3.1. Resistência a Detergentes**

A face externa das três amostras (lentes ou amostras do material) devem ser aquecidas a  $50^\circ\text{C} \pm 5^\circ\text{C}$  e depois imersas durante cinco minutos em uma mistura mantida a  $23^\circ\text{C} \pm 5^\circ\text{C}$  e composta de 99 partes de água destilada contendo não mais de 0,02 por cento de impurezas e uma parte de sulfonato de alquil.

Ao fim do teste, as amostras devem ser secas a  $50^\circ\text{C} \pm 5^\circ\text{C}$ . A superfície das amostras devem ser limpas com um tecido umedecido.

### 2.3.2. Resistência a Hidrocarbonetos

A face externa destas três amostras deve então ser levemente friccionadas, durante um minuto, com um tecido de algodão embebido em uma mistura composta de 70% de n-heptano e 30% de tolueno (percentual em volume) e deve então ser secas ao ar livre.

### 2.3.3. Resultados

Após a execução bem sucedida dos dois testes acima, o valor médio da variação na transmissão

$$\Delta t = \frac{T_2 - T_3}{T_2},$$

medida nas três amostras de acordo com o procedimento descrito no Parte 1 deste Apêndice não deve exceder 0,010

$$(\square t_m \leq 0,010).$$

## 2.4. Resistência à Deterioração Mecânica

### 2.4.1. Método de Deterioração Mecânica

A superfície externa das três novas amostras (lentes) dever submetidas à um teste de deterioração mecânica uniforme pelo método descrito na Parte 2 deste Apêndice.

### 2.4.2. Resultados

Após este teste, as variações:

em transmissão:

$$\Delta t = \frac{T_2 - T_3}{T_2},$$

em difusão:

$$\Delta d = \frac{T_5 - T_4}{T_2},$$

devem ser medidas conforme o procedimento descrito na Parte 1 deste Apêndice na área especificada no parágrafo 2.2.4. 1.1. deste Anexo. O valor médio das três amostras deve ser tal que:

$$\square t_m \leq 0,010;$$

$$\square d_m \leq 0,050$$

## **2.5. Teste de Aderência de Eventuais Revestimentos**

### **2.5.1. Preparação da Amostra**

Uma superfície de 20 mm x 20 mm de área de uma lente com revestimento deve ser cortada com uma lâmina ou uma agulha em grade de aproximadamente 2 mm x 2 mm. A pressão na lâmina ou agulha deve ser suficiente para pelo menos cortar o revestimento.

### **2.5.2. Descrição do Teste**



Usar uma fita adesiva com uma força de adesão de 2 N/(cm de largura)  $\pm$  20% medido sob as condições padronizadas especificadas na Parte 3 deste Apêndice. A fita adesiva, que deve possuir uma largura não inferior a 25 mm, deve ser pressionada durante pelo menos cinco minutos contra a superfície preparada, como descrito no parágrafo 2.5.1.

A extremidade da fita deve então ser submetida à uma carga de maneira que a força de adesão para a superfície considerada seja equilibrada por uma força perpendicular à esta superfície. Nesta fase, a fita deve ser arrancada à uma velocidade constante de 1,5 m/s  $\pm$  0,2 m/s.

### 2.5.3 Resultado

Não deve haver prejuízo apreciável nas áreas reticuladas. Prejuízos nas interseções entre os reticulados ou nas quinas dos cortes são permitidas, desde que a área prejudicada não exceda 15% da superfície reticulada.

## **2.6. Testes do Farol Completo Incorporando Lente de Material Plástico**

### 2.6.1. Resistência à Deterioração Mecânica da Superfície da Lente

#### 2.6.1.1. Testes

A lente do farol-amostra N° 1 deve ser submetida ao teste descrito no parágrafo 2.4.1. acima.

#### 2.6.1.2. Resultados

Após o teste, as medições fotométricas efetuadas no farol, de acordo com este Anexo, não deve exceder mais de 30% os valores máximos nas zonas A e B.

### 2.6.3. Teste de Aderência do eventual Revestimento

A lente do farol-amostra N° 2 deve ser submetida ao teste descrito no parágrafo 2.5. acima.

### ANEXO 3 – APÊNDICE 3 – Parte 1

#### MÉTODO DE MEDIÇÃO DE DIFUSÃO E TRANSMISSÃO DE LUZ

##### 1. EQUIPAMENTO (ver figura)

O fecho de um colimador K com uma meia divergência

$$\frac{\beta}{2} = 17.4 \times 10^{-4} \text{ rd}$$

é limitado por um diafragma  $D_T$  com uma abertura de 6 mm, contra a qual o suporte da amostra é colocado.

Uma lente acromática convergente  $L_2$ , corrigida quanto a aberrações esféricas, une o diafragma  $D_T$  com o receptor R; o diâmetro da lente  $L_2$  deve ser tal que não guarneça com diafragma a luz difundida pela amostra em um cone com um meio ângulo de topo de  $\alpha/2 = 14^\circ$ .

Um diafragma anular  $D_D$  com ângulos

$$\frac{\alpha_s}{2} = 1^\circ \quad \text{e}$$

$$\frac{\alpha_{\max}}{2} = 12^\circ \quad (\text{alfa max}/2 = 120^\circ)$$

colocado em plano focal de imagem da lente  $L_2$ .

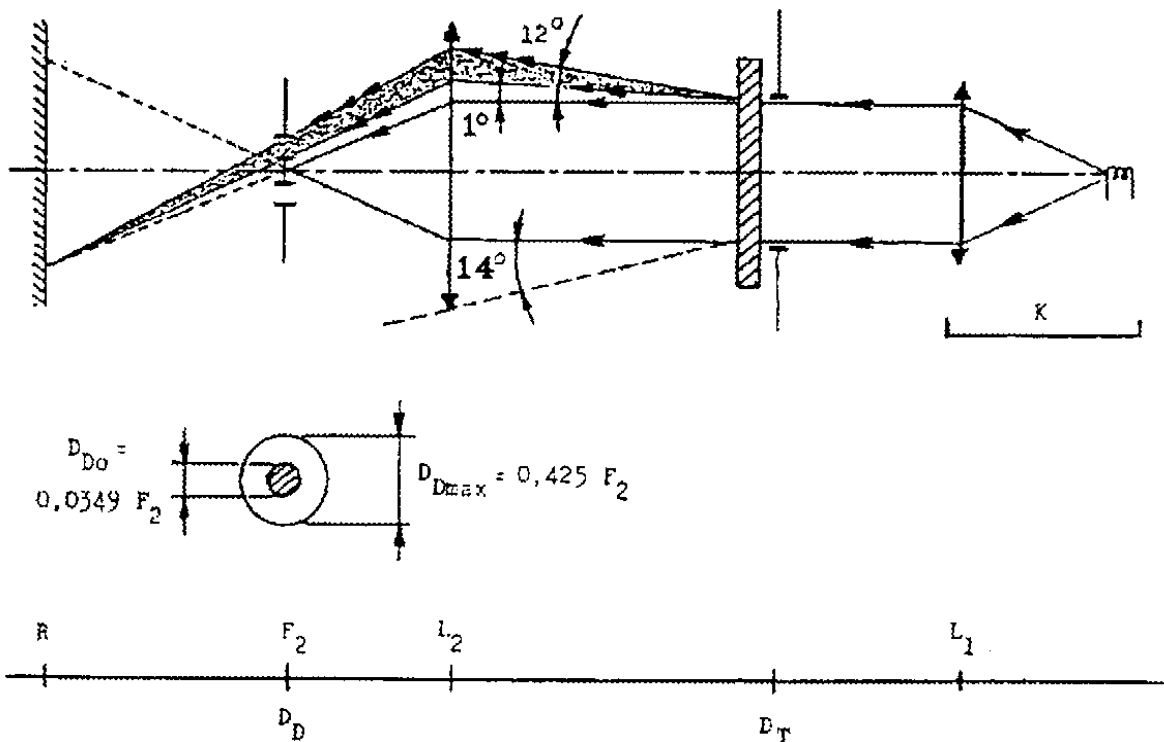
A parte central não transparente do diafragma é necessária para eliminar a luz incidente diretamente da fonte de luz. Deve ser possível retirar a parte central do diafragma do fecho de luz de uma maneira que ela possa retornar diretamente para sua posição original.

A distância  $L_2 D_T$  e o comprimento focal  $F_2$ <sup>4</sup> da lente  $L_2$  deve ser escolhida de maneira que a imagem de  $D_T$  cubra totalmente o receptor R.

Quando o fluxo incidente inicial referir-se à 1000 unidades, a precisão absoluta de cada leitura deve ser melhor que 1 unidade.

---

<sup>4</sup> Para  $L_2$  é recomendado o uso de uma distância focal de cerca de 80 milímetros.



## 2. MEDIÇÕES

As seguintes leituras devem ser feitas:

Leitura	Com amostra	Com parte central de $D_D$	Quantidade representada
$T_1$	não	não	Fluxo incidente na leitura inicial
$T_2$	sim (antes do teste)	não	Fluxo transmitido pelo novo material em um campo de $24^\circ\text{C}$
$T_3$	sim (após teste)	não	Fluxo transmitido pelo material testado em um campo de $24^\circ\text{C}$
$T_4$	sim (após teste)	sim	Fluxo difundido pelo novo material
$T_5$	sim (após teste)	sim	Fluxo difundido pelo material testado

## MÉTODO DE TESTE DE PULVERIZAÇÃO

### 1. EQUIPAMENTO DE TESTE

#### 1.1. Pistola de Pulverização

A pistola de pulverização deve ser equipada com um bico de 1,3 mm de diâmetro que permite o líquido fluir à uma razão de  $0,24 \pm 0,02$  l/minuto à uma pressão de operação de 6,0 bar a 6,5 bar.

Sob estas condições de operação, o padrão do jato de pulverização obtido deve ser  $170 \text{ mm} \pm 50 \text{ mm}$  de diâmetro sobre a superfície sendo submetida a deterioração, a uma distância de  $380 \text{ mm} \pm 10 \text{ mm}$  do bico.

#### 1.2. Mistura de Teste

A mistura de teste deve ser composta de:

Areia de sílica de dureza 7 na escala Mohs, com um tamanho de grão entre 0 e 0,2 mm, quase que normalmente distribuído, com um fator angular de 1,8 até 2.

Água de dureza não superior à  $205 \text{ g/m}^3$  para uma mistura composta de 25 g de areia por litro de água.

### 2. Teste

A superfície externa da lente deve ser submetida, uma vez ou mais, a ação de um jato de areia produzido como descrito acima. O jato deve ser pulverizado perpendicularmente à superfície a ser testada.

A deterioração deve ser verificada através de uma ou mais amostras de vidro colocado(s) como referência próximo das lentes a serem testadas. A mistura deve ser pulverizada até a variação na difusão da luz sobre a amostra ou amostras, medidas pelo método descrito na Parte 1 deste Apêndice, seja tal que:

$$\Delta d = \frac{T5 - T4}{T_2} = 0.250 \pm 0.0025$$

Várias amostras de referência podem ser utilizadas para verificar que toda a superfície a ser testada deteriora-se homogeneamente.

## **ANEXO 3 – APÊNDICE 3 – Parte 3**

### **TESTE DE ADESÃO DE FITA ADESIVA**

#### **7. PROPÓSITO**

Este método permite determinar sob condições padrão, a força linear de aderência de uma fita adesiva à uma placa de vidro.

#### **8. PRINCÍPIO**

Medição da força requerida para descolar uma fita adesiva, de uma placa de vidro, à um ângulo de 90°.

#### **9. CONDIÇÕES ATMOSFÉRICAS ESPECIFICADAS**

As condições ambientes devem estar à  $23^{\circ}\text{C} \pm 5^{\circ}\text{C}$  e  $65 \pm 15\%$  de umidade relativa (UR).

#### **10. PEÇAS DE TESTE**

Antes do teste, a amostra do rolo de fita adesiva deve ser condicionada por um período de 24 horas no ambiente especificado (ver parágrafo 3 acima).

5 peças de teste de cada rolo, cada um com 400 mm de comprimento, devem ser testadas. Essas peças de teste devem ser pegadas do rolo após o descarte das três primeiras voltas.

#### **11. PROCEDIMENTO**

O teste deve ser nas condições ambientes especificadas no parágrafo 3, acima.

Pegar cinco peças de amostra enquanto desenrolando radialmente a fita adesiva à uma velocidade de aproximadamente 300 mm/s, em seguida aplique-a durante 15 segundos da seguinte maneira:

Aplicar progressivamente a fita à placa de vidro com um leve movimento com o dedo no sentido longitudinal, sem pressão excessiva, de maneira a não deixar bolhas de ar entre a fita e a placa de vidro.

Deixar o conjunto durante 10 minutos nas condições atmosféricas especificadas.

Descolar da placa de vidro cerca de 25 mm da peça de teste em um plano perpendicular ao eixo da peça de teste.

Fixar a placa e desdobrar a extremidade livre da fita a 90°. Aplicar a força de maneira que a linha de separação entre a fita e a placa seja perpendicular a esta força e perpendicular a placa.

Puxar para descolar a uma velocidade de  $300 \text{ mm/s} \pm 30 \text{ mm/s}$  e registre a força necessária.

#### **12. RESULTADOS**

Os cinco valores obtidos devem ser ordenados e o valor mediano tomado como o resultado da medição. Este valor deve ser expresso em Newton/centímetro de largura da fita.

## ANEXO 4

### Lanternas de marcha-à-ré

#### 1. DEFINIÇÕES

Para efeito deste Anexo,

**1.1** “lanterna de marcha-à-ré” é a lanterna do veículo projetada para iluminar o caminho para trás do veículo e alertar outros usuários da rodovia que o veículo está se movendo em marcha-à-ré ou prestes a fazê-lo;

1.2 As definições dadas no **Anexo 1** aplicam-se ao presente Anexo.

1.3. Lanternas de marcha-à-ré de “tipos” diferentes são lanternas de marcha-à-ré que diferem em aspectos essenciais como:

1.3.1 o nome comercial ou marca;

1.3.2 as características do sistema óptico;

1.3.3a inclusão de componentes capazes de alterar os efeitos ópticos por reflexão, refração ou absorção; e

1.3.4a categoria de lâmpada de filamento.

#### 2. ESPECIFICAÇÕES GERAIS

2.1. Cada amostra deve enquadrar-se nas especificações estabelecidas nos parágrafos a seguir.

2.2. Lanternas de marcha-à-ré devem ser projetadas e construídas para que, em uso normal, a despeito da vibração à qual elas sejam submetidas, continuem a funcionar satisfatoriamente e conservem as características prescritas por este Anexo.

#### 3. INTENSIDADE DA LUZ EMITIDA

3.1 A intensidade da luz emitida por cada uma das amostras não deve ser inferior à mínima nem superior à máxima especificada a seguir e deve ser medida em relação ao eixo de referência nas direções mostradas a seguir (expressa em graus de ângulo com o eixo de referência).

3.2 A intensidade ao longo do eixo de referência não deve ser inferior a 80 candelas.

3.3. A intensidade da luz emitida em todas as direções nas quais a luz puder ser observada não deve exceder

300 candelas na direção de observação ou acima do plano horizontal; ou

600 candelas em direção abaixo do plano horizontal.

3.4 Em qualquer outra direção de medição mostrada no Apêndice 1 deste Anexo a intensidade luminosa não deve ser inferior à mínima especificada naquele Apêndice. Todavia, quando se pretender instalar a lanterna de marcha-à-ré num veículo exclusivamente em pares, a intensidade

fotométrica deve ser verificada somente até um ângulo de 30° para dentro, onde o valor fotométrico mínimo de 25 cd deve ser atingido.

- 3.5 No caso de lanterna única que contenha mais de uma fonte luminosa, a lanterna deve preencher o requisito de intensidade mínima no caso de falha de qualquer das fontes luminosas, e não ultrapassar as intensidades máximas quando todas as fontes estiverem iluminadas.

#### **4. PROCEDIMENTO DE TESTE**

- 4.1. Todas as medições devem ser efetuadas com uma lâmpada de filamento padrão incolor, da categoria prescrita para o dispositivo, com a fonte de tensão sendo regulado de maneira a produzir o fluxo luminoso de referência prescrito para a categoria da lâmpada.

- 4.1.1. Todas as medições em lanternas equipadas com fontes luminosas não substituíveis (lâmpadas de filamento e outras) devem ser feitas a 6,75 V, 13,5 V ou 28,0 V respectivamente.

Em caso de fontes de luz fornecidas por uma fonte de energia de potência especial, os testes de tensão acima devem ser aplicados aos terminais de entrada daquela fonte de energia. Os testes de laboratório podem requerer dos fabricantes, a fonte de energia especial necessária para o acionamento das fontes de luz durante os testes.

#### **5. COR DA LUZ EMITIDA**

A cor da luz emitida deve ser branca. Em caso de dúvida, a cor pode ser verificada com base na definição da cor da luz branca dada no Apêndice 2 deste Anexo.

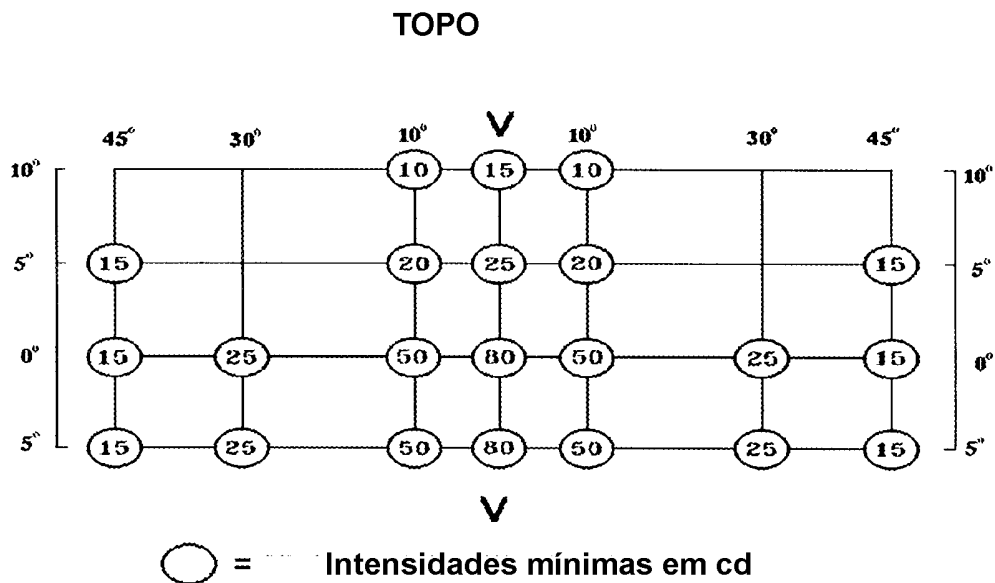
## ANEXO 4 - APÊNDICE 1

### MEDIÇÕES FOTOMÉTRICAS

#### 1. Métodos de Medição

- 1.1. Durante as medições fotométricas, reflexões dispersas devem ser evitadas através da utilização de máscaras adequadas.
- 1.2. No caso em que os resultados das medições devem ser confrontados, as medições devem ser feitas de maneira a atingir os seguintes requisitos:
  - 1.2.1 a distância da medição deve ser tal que a lei do inverso do quadrado das distâncias seja aplicável;
  - 1.2.2. o equipamento de medição deve ser tal que o ângulo de abertura do receptor visto do centro de referência da luz esteja compreendido entre  $10'$  e  $1^\circ$ ;
  - 1.2.3. o requisito de intensidade para uma direção particular de observação é atendido se for atendido em uma direção desviando-se por não mais de um quarto de um grau a partir da direção de observação.

#### 2. Pontos de Medição Expressos em Graus de Ângulo com o Eixo de Referência e Valores de Intensidades Mínimas de Luz Emitida



- 2.1. As direções  $H = 0^\circ$  e  $V = 0^\circ$  correspondem ao eixo de referência. No veículo, ele é horizontal, paralelo ao plano longitudinal médio do veículo e orientado na direção de visibilidade requerida. Elas passam através do centro de referência. Os valores mostrados na tabela dão, para as várias direções de medição, as intensidades mínimas em cd.
- 2.2. Se o exame visual de uma lanterna parecer revelar substanciais variações locais de intensidade, deve-se fazer verificação para assegurar que nenhuma intensidade medida entre duas das direções de medição mencionadas acima esteja abaixo de 50% da mais baixa intensidade mínima das duas prescritas para essas direções de medição.



### **3. Medição fotométrica de lanternas equipadas com várias fontes luminosas**

O desempenho fotométrico deve ser verificado:

- 3.1. Para fontes de luz não substituíveis ( lâmpadas de filamento e outras);

Com as fontes de luz instaladas na lanterna, conforme o parágrafo 4.1.1. deste Anexo.

- 3.2. Para lâmpadas de filamento substituíveis:

Quando equipada com lâmpadas de filamento de produção em massa de 6,75 V, 13,5 V ou 28,0 V, os valores de intensidade luminosa produzidos devem estar entre o limite máximo dado neste Anexo e o limite mínimo aumentado de acordo com o desvio permitido do fluxo luminoso para o tipo de lâmpada de filamento escolhido; alternativamente, uma lâmpada de filamento padrão pode ser usada em cada posição individualmente, operando em seu fluxo de referência, e as medidas individuais em cada posição sendo somadas.

## ANEXO 4 - APÊNDICE 2

### COR DA LUZ BRANCA

(Coordenadas tricromáticas)

Limite para	azul	:	$x \geq 0,310$	
“	“	amarelo	:	$x \leq 0,500$
“	“	verde	:	$y \leq 0,150 + 0,640x$
“	“	verde	:	$y \leq 0,440$
“	“	púrpura:	$y \geq 0,050 + 0,750x$	
“	“	vermelho	:	$y \geq 0,382$

Para verificação destas características colorimétricas, deve-se usar uma fonte luminosa com temperatura de cor de 2854° K, correspondente ao iluminante A da Comissão Internacional de Iluminação.

Todavia, para lanternas equipadas com fontes luminosas não substituíveis (lâmpadas de filamento e outras), as características colorimétricas devem ser verificadas com as fontes luminosas presentes na lanterna, de acordo com o parágrafo 4.1.1. deste Regulamento.

## ANEXO 5

### **LANTERNAS INDICADORAS DE DIREÇÃO**

#### **1. DEFINIÇÕES**

Para efeito deste Anexo:

**1.1. “Lanterna indicadora de direção”** é uma lanterna montada em um veículo automotor ou reboque a qual, quando atuada pelo motorista, sinaliza a intenção deste de mudar a direção na qual o veículo está sendo conduzido. O presente Anexo aplica-se somente aos dispositivos de luz intermitente de posição fixa cuja intermitência é obtida pelo fornecimento intermitente de corrente elétrica à lanterna.

#### **1.2. Definição de termos**

As definições contidas na presente Resolução, referente aos sistemas de iluminação e de sinalização veicular, aplicam-se a este Anexo.

**1.3. “Lanternas indicadores de direção de ‘tipos’ diferentes”** são indicadores distintos que diferem em aspectos essenciais tais como:

- o nome comercial ou marca;
- as características do sistema ótico (níveis de intensidade, ângulos de distribuição de luz, etc.);
- a categoria do indicador de direção;

a cor da lâmpada de filamento.

#### **2. ESPECIFICAÇÕES GERAIS**

2.1. Cada dispositivo fornecido deve estar conforme às especificações estabelecidas nos Parágrafos 3 e 5, a seguir.

2.2. Os dispositivos devem ser projetados e produzidos de maneira tal que sob condições normais de uso e independentemente das vibrações às quais eles podem estar submetidos, seu funcionamento continua assegurado e retenha as características prescritas por este Anexo.

#### **3. INTENSIDADE DA LUZ EMITIDA**

3.1. A luz emitida por cada um dos dois dispositivos submetidos deve ser na direção do eixo de referência, no caso de indicadores das categorias 1, 1a, 1b, 2a, 2b, 3 ou 4, e no caso de indicadores de direção das categorias 5 ou 6, na direção A, conforme o Apêndice 1, e não inferior à intensidade mínima e não superior à intensidade máxima especificadas na tabela a seguir:

Indicador de direção <sup>(1)</sup> da categoria	Intensidades mínimas cd	Valores máximos em cd quando usadas como		
		Lanterna simples	Lanterna com marcação “D” (aquela que pode ser usada como lanterna simples e como parte de um conjunto de lanterna dupla)	Total para o conjunto de duas lanternas
1	175	700 <sup>(2)</sup>	490 <sup>(2)</sup>	980 <sup>(2)</sup>
1a	250	800 <sup>(2)</sup>	560 <sup>(2)</sup>	1120 <sup>(2)</sup>
1b	400	860 <sup>(2)</sup>	600 <sup>(2)</sup>	1200 <sup>(2)</sup>
2a	50	350	350	350
2b durante o dia	175	700 <sup>(2)</sup>	490 <sup>(2)</sup>	980 <sup>(2)</sup>
durante a noite	40	120 <sup>(2)</sup>	84 <sup>(2)</sup>	168 <sup>(2)</sup>
3 para a frente	175	700 <sup>(2)</sup>	490 <sup>(2)</sup>	980 <sup>(2)</sup>
para trás	50	200	140	280
4 para a frente	175	700 <sup>(2)</sup>	490 <sup>(2)</sup>	980 <sup>(2)</sup>
para trás	0,6	200	140	280
5	0,6	200	140	280
6	50	200	140	280

- 3.2. Fora do ângulo de referência, e dentro dos campos angulares especificados nos diagramas de arranjo no Apêndice 1 deste Anexo, a intensidade de luz emitida por cada um dos dois dispositivos submetidos deve:
- 3.2.1. Em cada direção correspondente aos pontos na tabela relevante de distribuição de intensidade luminosa reproduzida no Apêndice 2 deste Anexo, não ser inferior ao mínimo especificado no parágrafo 3.1. acima, multiplicada pela porcentagem especificada na referida tabela para a direção em questão;
- 3.2.1.1. Em divergência dos parágrafos 3.2. e 3.2.1., para indicadores de direção das categorias 4 e 5, para a traseira, um valor mínimo de 0,6 é requerido para todos os campos especificados no Apêndice 1;
- 3.2.2. Em nenhuma direção dentro da área da qual a lanterna indicadora é visível, exceder o máximo especificado no Parágrafo 3.1. acima;
- 3.2.3. Além do mais,
- 3.2.3.1. Em qualquer lugar dos campos definidos nos diagramas do Apêndice 1, a intensidade da luz emitida não deve ser inferior à 0,7 cd para dispositivos da categoria 1b, não inferior à 0,3 cd para dispositivos das categorias 1, 1a, 2a, 3, 4 em direção à frente e para aqueles da categoria 2b durante o dia; a intensidade de luz emitida não deve ser inferior à 0,07 cd para dispositivos da categoria 2b durante a noite;
- 3.2.3.2. Para dispositivos das categorias 1 e 2b durante a noite e, para a frente, para dispositivos das categorias 3 e 4, a intensidade da luz emitida fora da zona definida pelos pontos de medição  $\pm 10^\circ\text{H}$  e  $\pm 10^\circ\text{V}$  (campo de  $10^\circ$ ) não deve exceder os seguintes valores, mostrados na tabela a seguir:

Indicador de direção da categoria	Valor máximo em cd fora do campo de $10^\circ$		
	Lanterna única	Lanterna simples com marcação "D"	Total para o conjunto de duas lanternas
2b durante a noite	100	70	140
1, 3 e 4	400	280	560

Entre os limites do campo de  $10^\circ$  ( $\pm 10^\circ\text{H}$  e  $\pm 10^\circ\text{V}$ ) e o campo de  $5^\circ$  ( $\pm 5^\circ\text{H}$  e  $\pm 5^\circ\text{V}$ ), os valores máximos admissíveis das intensidades são linearmente aumentados até os valores conforme definido no Parágrafo 3.1.;

3.2.3.3. Para dispositivos da categoria 1a e 1b, a intensidade da luz emitida fora da zona definida pelos pontos de medição  $\pm 15^\circ\text{H}$  e  $\pm 15^\circ\text{V}$  (campo de  $15^\circ$ ) não deve exceder os seguintes valores:

Indicador de direção da categoria	Valor máximo em cd fora do campo de $15^\circ$		
	Lanterna única	Lanterna simples com marcação "D"	Total para o conjunto de duas lanternas
1a	250	175	350
1b	400	280	560

Entre os limites do campo de  $15^\circ$  ( $\pm 15^\circ\text{H}$  e  $\pm 15^\circ\text{V}$ ) e o campo de  $5^\circ$  ( $\pm 5^\circ\text{H}$  e  $\pm 5^\circ\text{V}$ ), os valores máximos são linearmente aumentados até os valores conforme definido no Parágrafo 3.1.;

3.2.3.4. As prescrições do Parágrafo 2.2. do Apêndice 3 deste Anexo, sobre variações locais de intensidade, devem ser observadas.

- 3.3. As intensidades devem ser medidas com a(s) lâmpada(s) de filamento continuamente acesa(s).  
 ii
- 3.4. No caso de dispositivos da categoria 2b, o tempo que demanda entre o acionamento da fonte de energia e a demanda de luz medida no eixo de referência para atingir 90% do valor medido conforme o Parágrafo 3.3. acima, deve ser medido para ambas as condições de uso i.e. diurno e noturno. O tempo medido para a condição noturna de uso não deve exceder aquele medido para a condição diurna de uso.
- 3.5. O Apêndice 2, referenciado no Parágrafo 3.2.1. acima, fornece particularidades dos métodos de medição a serem usados.

#### **4. PROCEDIMENTO DE TESTE**

- 4.1. Todas as medições devem ser efetuadas com uma lâmpada de filamento padrão incolor ou colorida âmbar da categoria prescrita para o dispositivo, com a fonte de tensão sendo regulado de maneira a produzir o fluxo luminoso de referência prescrito para a categoria da lâmpada.
- 4.1.1. Todas as medições em lanternas equipadas com fontes de luz não substituíveis (lâmpadas de filamento e outras), devem ser efetuadas à 6,75 V, 13,5 V ou 28,0 V, respectivamente.

Em caso de fontes de luz fornecidas por uma fonte de energia de potência especial, os testes de tensão acima devem ser aplicados aos terminais de entrada daquela fonte de energia. Os testes de laboratório podem requerer dos fabricantes, a fonte de energia especial necessária para o acionamento das fontes de luz durante os testes.

- 4.2. Entretanto, em caso de um indicador de categoria 2b para o qual um sistema (1) adicional é utilizado para obter a intensidade para a condição noturno, a tensão aplicada ao sistema para a medição da intensidade na condição noturna deve ser aquela que foi aplicada na lâmpada de filamento para medir a intensidade de uso diurno.
- 4.3. Os contornos vertical e horizontal da superfície iluminante de um dispositivo sinalizador deve ser determinado e medido em relação ao centro de referência .

## **5. COR DA LUZ EMITIDA**

A cor da luz emitida dentro do campo de distribuição de luz definido no parágrafo 2 do Apêndice 2 deve estar entre os limites das coordenadas prescritas no Apêndice 3 deste Anexo. Fora deste campo, nenhuma variação acentuada de cor deve ser observada.

---

(1) As condições de funcionamento e de instalação deste dispositivo adicional será definido em prescrição especial.

## ÂNGULOS MÍNIMOS REQUERIDOS PARA A DISTRIBUIÇÃO DA LUZ NO ESPAÇO DESTAS CATEGORIAS DE INDICADORES DE DIREÇÃO <sup>(1)</sup>

Em todos os casos, os ângulos verticais mínimos de distribuição de luz no espaço dos indicadores de direção são 15° acima e 15° abaixo da horizontal, exceto:

- (i) indicadores de direção com a altura de montagem menor ou igual a 750mm acima do solo, possuem ângulos de 15° acima e 5° abaixo da horizontal;
- (ii) indicadores de direção da Categoria 6 possuem ângulos de 30° acima e 5° abaixo da horizontal.

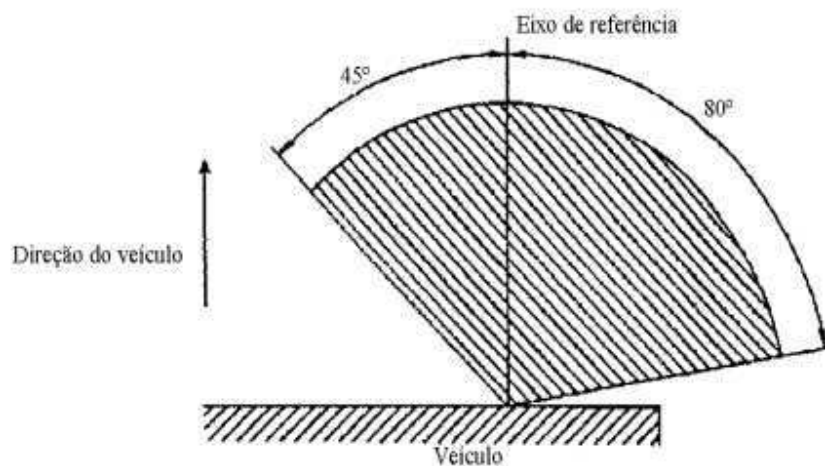
### Ângulos horizontais mínimos de distribuição de luz no espaço:

#### Categorias 1, 1a e 1b: indicadores de direção para a dianteira do veículo:

**Categoria 1:** para uso à uma distância não inferior a 40 mm do farol principal;

**Categoria 1a:** para uso à uma distância superior a 20 mm porém inferior a 40 mm do farol principal;

**Categoria 1b:** para uso à uma distância inferior a 20 mm do farol principal.



---

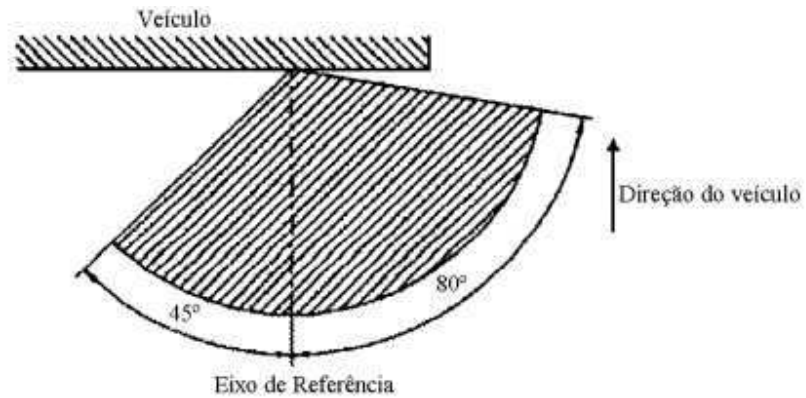
<sup>(1)</sup> Os ângulos mostrados nestes arranjos estão corretos para dispositivos a serem montados no lado direito do veículo. A flecha nestes diagramas aponta em direção à frente do veículo.

#### Categorias 2a e 2b: indicadores de direção para a traseira do veículo:



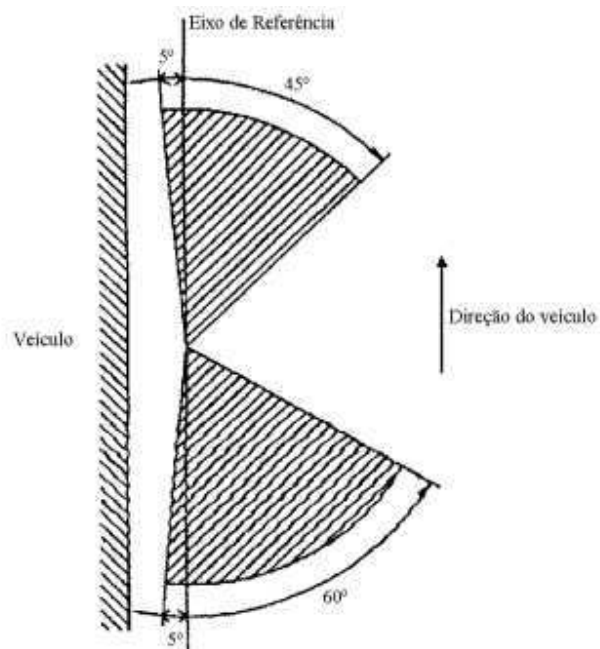
**Categoria 2a:** Indicadores de direção com um nível de intensidade

**Categoria 2b:** Indicadores de direção com dois níveis de intensidade

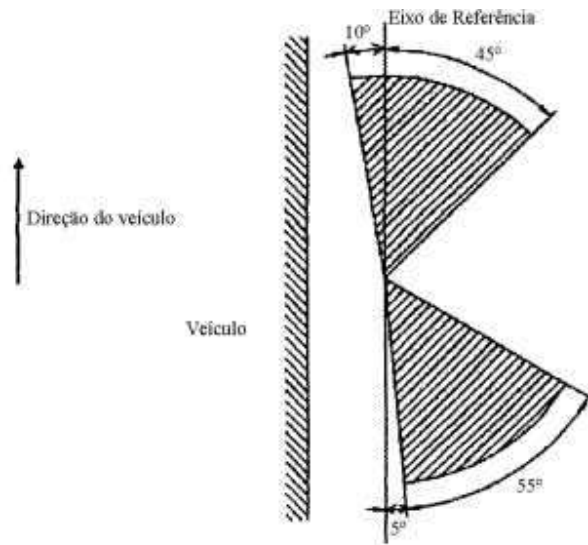


**Categorias 3 e 4: Indicadores de direção laterais dianteiros:**

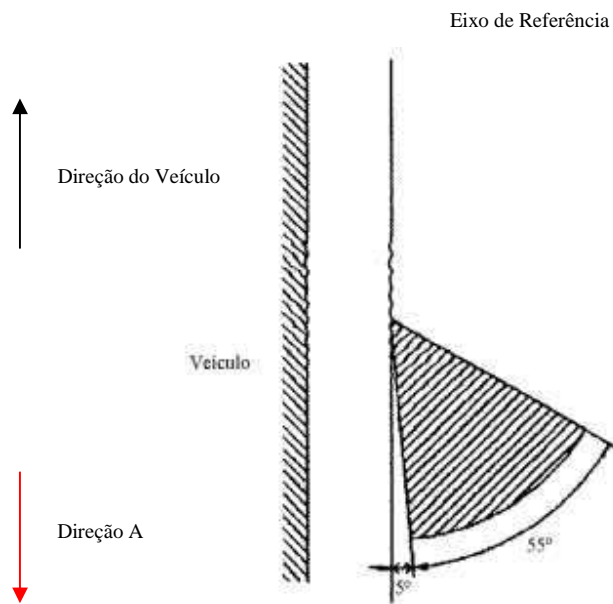
**Categoria 3:** Indicadores de direção laterais dianteiros para uso em veículo equipado somente com esta categoria de sinal direcional.



**Categoria 4:** Indicadores de direção laterais dianteiros para uso em veículo equipado também com indicadores de direção das categorias 2a ou 2b.



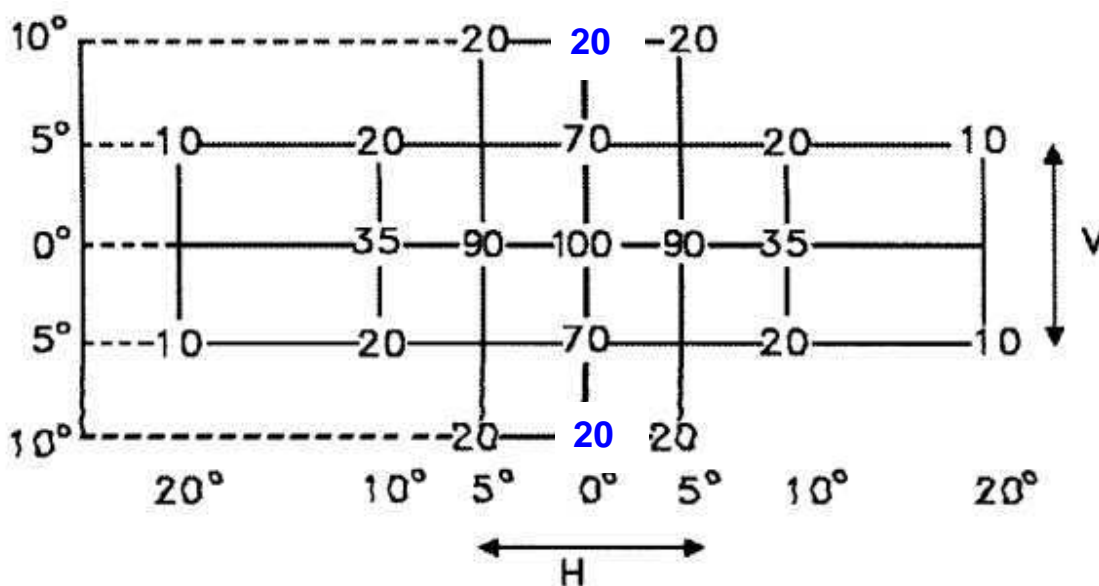
**Categorias 5 e 6:** Indicadores de direção laterais suplementares para uso em um veículo equipado também com indicadores de direção das categorias 1, 1a ou 1b e 2a ou 2b.



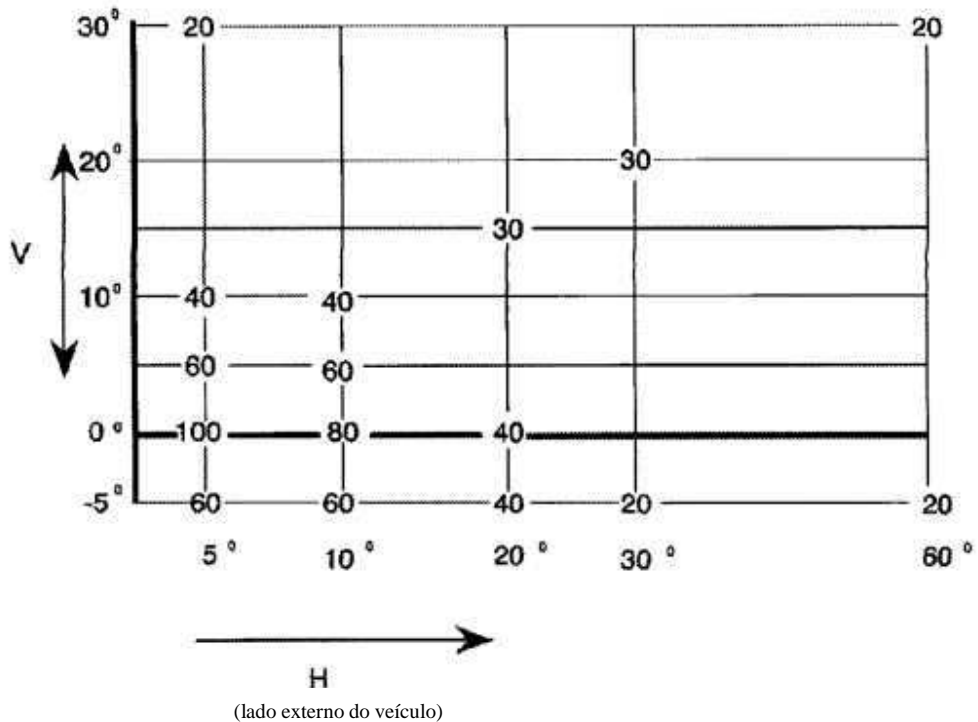
## ANEXO 5 - APÊNDICE 2

### MEDIÇÕES FOTOMÉTRICAS

1. Métodos de medição
  - 1.1. Durante as medições fotométricas, reflexões dispersas devem ser evitadas através da utilização de mascaras adequadas.
  - 1.2. No caso em que os resultados das medições devem ser confrontados, as medições devem ser feitas de maneira a atingir os seguintes requisitos:
    - 1.2.1 a distância da medição deve ser tal que a lei do inverso do quadrado das distâncias seja aplicável;
    - 1.2.2. o equipamento de medição deve ser tal que o ângulo de abertura do receptor visto do centro de referência da luz esteja compreendido entre  $10'$  e  $1^\circ$ ;
    - 1.2.3. o requisito de intensidade para uma direção particular de observação é atendido se for atendido em uma direção desviando-se por não mais de um quarto de um grau a partir da direção de observação.
2. Tabela padrão de distribuição de luz no espaço:
  - Para indicadores de direção das categorias 1, 1a, 1b, 2a, 2b, 3 e 4.



- Para indicadores de direção da categoria 6



- 2.1. A direção  $H = 0^\circ$  e  $V = 0^\circ$  corresponde ao eixo de referência. (No veículo, ele é horizontal, paralelo ao plano mediano longitudinal do veículo e orientado na direção de visibilidade requerida). Ele passa através do centro de referência. Os valores mostrados nas tabelas dão, para as várias direções de medição, as intensidades mínimas como uma porcentagem das intensidades mínimas requeridas na tabela no Parágrafo 3.1.:
- 2.1.1. na direção  $H = 0^\circ$  e  $V = 0^\circ$  para categorias 1, 1 a, 1b, 2 a, 2b, 3 e no caso da categoria 4 somente para uso frontal;
- 2.1.2. na direção  $H = 5^\circ$  e  $V = 0^\circ$  para categoria 6;
- 2.1.3. no entanto, no caso onde o dispositivo é projetado para ser instalado a uma altura de montagem menor ou igual a 750 mm acima do solo, a intensidade fotométrica é verificada apenas até um ângulo de  $5^\circ$  para baixo.
- 2.2. Dentro do campo de distribuição de luz do Parágrafo 2, esquematicamente mostrado como uma grade, o padrão de luz deve ser substancialmente uniforme, i.e. , em tanto quanto a intensidade de luz em cada direção, de uma parte do campo formada pelas linhas da grade, deve atender pelo menos o menor valor mínimo sendo mostrado nas linhas da grade ao redor da direção questionada como uma porcentagem.

3. Medição fotométrica das lanternas:

O desempenho fotométrico deve ser verificado:

3.1. Para fontes de luz não substituíveis ( lâmpadas de filamento e outras);

Com as fontes de luz instaladas na lanterna, conforme o parágrafo 4.1.1. deste Anexo.

3.2. Para lâmpadas de filamento substituíveis:

Quando equipada com lâmpadas de filamento de produção em série de 6,75 V, 13,5 V ou 28,0 V, os valores de intensidade luminosa produzidos devem estar entre o limite máximo dado neste Anexo e o limite mínimo aumentado de acordo com o desvio permitido do fluxo luminoso para o tipo de lâmpada de filamento escolhido; alternativamente, uma lâmpada de filamento padrão pode ser usada em cada posição individualmente, operando em seu fluxo de referência, e as medidas individuais em cada posição sendo somaas.

3.3 Para qualquer lanterna indicadora de direção, exceto aquelas equipadas com lâmpadas de filamento, a intensidade luminosa medida após um minuto e após 30 minutos de operação em modo intermitente ( $f = 1,5\text{HZ}$  e fator de ciclo de 50%), deve estar entre o mínimo e o máximo exigidos. A distribuição de intensidade luminosa após um minuto e após 30 minutos de operação pode ser calculada, aplicando em cada ponto do teste, a razão de intensidade luminosa medida em HV após um minuto e após 30 minutos de operação, como descrito acima.

## **ANEXO 5 - APÊNDICE 3**

### **COR DAS LUZES ÂMBAR**

#### **COORDENADAS TRICROMÁTICAS**

Limite em direção ao amarelo	:	$y \leq 0,429$
Limite em direção ao vermelho	:	$y \geq 0,398$
Limite em direção ao branco	:	$z \leq 0,007$

Para verificação destas características colorimétricas, uma fonte de luz à uma temperatura de cor de 2.856 K correspondente ao iluminante A da International Commission on Illumination (CIE).

- entretanto, para lanternas equipadas com fontes de luz não substituíveis (lâmpadas de filamento e outras), as características colorimétricas devem ser verificadas com as fontes de luz instaladas na lanterna, conforme o P

## ANEXO 6

### LANTERNAS DE POSIÇÃO DIANTEIRA E TRASEIRA (LATERAL), LANTERNAS DE FREIO E LANTERNAS DELIMITADORAS

#### 1. DEFINIÇÕES

Para o objetivo deste Anexo:

- 1.1 **“Lanterna de posição dianteira (lateral)”** é a lanterna usada para indicar a presença e a largura do veículo quando visto de frente;
- 1.2 **“Lanterna de posição traseira (lateral)”** é a lanterna usada para indicar a presença e a largura do veículo quando visto de trás;
- 1.3 **“Lanterna de freio”** é a lanterna usada para indicar a quem estiver atrás do veículo que o mesmo está sendo freado ou está parado, através do uso do freio de serviço, ou de forma automática quando da aplicação dos sistemas de segurança veicular, retardador ou dispositivo automático de sinalização de parada.
- 1.4 **“Lanterna delimitadora”** é uma lanterna instalada próximo às bordas externas extremas e o mais próximo possível ao topo do veículo e prevista para indicar claramente a largura total do veículo. No caso de certos veículos automotores e reboques, esta lanterna destina-se a complementar a lanterna de posição (lateral) do veículo e atrair especial atenção para seu contorno;
- 1.5 **“Definições de termos”**

As definições estabelecidas no Anexo 1 aplicam-se ao presente Anexo.

- 1.6. **“Lanternas de posição dianteira e traseira (lateral), lanternas de freio e lanternas delimitadoras traseiras de tipos diferentes”** são lanternas que diferem em cada categoria citada em aspectos essenciais como :

O nome comercial ou marca;

As características do sistema óptico (níveis de intensidade, ângulos de distribuição de luz, tipo de lâmpada de filamento, etc.);

O sistema usado para reduzir a iluminação à noite – no caso de lanternas de freio com dois níveis de intensidade.

## 2. **ESPECIFICAÇÕES GERAIS**

- 2.1 Cada dispositivo fornecido deve atender à especificação estabelecida nos parágrafos 3 e 5 a seguir.
- 2.2 Os dispositivos devem ser projetados e construídos para que, em condições normais de uso, e a despeito das vibrações às quais eles possam ser submetidos nesse uso, sua operação satisfatória permaneça assegurada e conservem as características prescritas neste Anexo.
- 2.3 Lanternas que tenham sido aprovadas como lanternas de posição dianteiras ou traseiras (laterais) são consideradas aprovadas também como lanternas delimitadoras.
- 2.4 Lanternas de posição dianteiras e traseiras (laterais) que sejam agrupadas ou combinadas ou reciprocamente incorporadas podem também ser usadas como lanternas delimitadoras.
  - 2.5 Lanternas de posição (laterais) que sejam incorporadas com outra função, utilizando uma fonte de luz comum, e projetadas para operar permanentemente com um sistema adicional para regular a intensidade de luz emitida, são permitidas.
- 2.6 Entretanto, no caso da Lanterna de posição traseira reciprocamente incorporada com a lanterna de freio, o dispositivo deve também:
  - a) ser parte de um arranjo de fonte de luz múltipla , ou
  - b) seja para o uso em veículo equipado com um sistema de monitoração de falha para essa função.

Em ambos os casos uma anotação deve ser feita dentro do documento de comunicação.

### 3. INTENSIDADE DA LUZ EMITIDA

3.1 No eixo de referência, a luz emitida por cada um dos dois dispositivos fornecidos não deve apresentar intensidade inferior ao mínimo nem superior ao máximo especificado abaixo:

	(1)	Intensidades mínimas cd	Valores máximos em cd quando usada como		
			Lanternas simples	Lanterna que pode ser usada como lanterna simples e como parte de um conjunto de lanternas	Total para o conjunto de duas ou mais lanternas
3.1.1	Lanternas de posição dianteiras (laterais), lanternas delimitadoras dianteiras	4	60 <u>2/</u>	42 <u>2/</u>	84 <u>2/</u>
3.1.2	Lanternas de posição dianteiras (laterais) incorporadas ao farol	4	100 <u>2/</u>	---	---
3.1.3	Lanternas de posição traseiras (laterais), lanternas delimitadoras traseiras.	4	12 <u>2/</u>	8,5 <u>2/</u>	17 <u>2/</u>
3.1.4	Lanternas de freio				
3.1.4.1	Com 1 nível de intensidade (categoria S1)	60	185 <u>2/</u>	130 <u>2/</u>	260 <u>2/</u>
3.1.4.2	Com 2 níveis de intensidade (categoria S2)				
3.1.4.2.1	De dia	130	520 <u>2/</u>	366 <u>2/</u>	728 <u>2/</u>
3.1.4.2.2	À noite	30	80 <u>2/</u>	56 <u>2/</u>	112 <u>2/</u>
3.1.4.3	Lanternas de freio da categoria S3	25	80 <u>2/</u>	55 <u>2/</u>	110 <u>2/</u>

#### Notas à tabela

1/ A instalação dos dispositivos acima referidos em veículos automotores e seus reboques está prevista no Anexo relativo à instalação de dispositivos de iluminação e de sinalização luminosa (Anexo 1).

2/ O valor total de intensidade máxima para um conjunto de duas ou mais lanternas multiplicando-se por 1,4 o valor prescrito para uma lanterna simples.

Quando um conjunto de duas ou mais lanternas com a mesma função é considerado, para o objetivo de instalação no veículo, uma “lanterna simples” (seguindo a definição dada no Anexo 1), este conjunto deve atender a intensidade mínima requerida quando uma das lanternas falhar, e quando todas as lanternas estiverem juntas acesas, não devem ultrapassar a intensidade máxima admissível (última coluna da tabela).



No caso de uma lanterna simples contendo mais de uma fonte de luz:

- (i) Todas as fontes de luz que estiverem conectadas em série serão consideradas uma fonte de luz;
- (ii) A lanterna deve acender com a intensidade mínima necessária quando qualquer fonte de luz falhar. Entretanto, para lanternas projetadas para duas fontes de luz, 50% da intensidade mínima no eixo de referência da lanterna deve ser considerada suficiente, desde que seja informado no formulário de comunicação é apenas para uso em veículos que possuem uma luz de aviso que indiquem quando qualquer uma das duas fontes de luz tiver falhado.
- (iii) Quando todas as fontes de luz estão iluminadas, a intensidade máxima especificada para uma lanterna simples pode ser ultrapassada desde que a máxima intensidade especificada para uma montagem de duas ou mais lanternas não seja ultrapassada.

3.2 Fora do eixo de referência, e dentro dos campos angulares especificados nos diagramas de arranjo no Apêndice 1 deste Anexo, a intensidade de luz emitida por cada um dos dois dispositivos submetidos deve:

3.2.1. Em cada direção correspondente aos pontos na tabela de distribuição de intensidade luminosa reproduzida no Apêndice 2 deste Anexo, não ser inferior ao produto do mínimo especificado no parágrafo 3.1. acima, multiplicada pela porcentagem especificada na referida tabela para a direção em questão;

3.2.2 Em nenhuma direção dentro da área da qual o dispositivo de sinalização luminosa é visível, exceder o máximo especificado no Parágrafo 3.1 acima;

3.2.3 Todavia, uma intensidade luminosa de 60 cd deve ser permitida para lanternas de posição traseiras (laterais) incorporadas reciprocamente com lanternas de freio (ver parágrafo 3.1.3) abaixo de um plano formando um ângulo de  $5^{\circ}$  com o plano horizontal e para baixo dele.

3.2.4 Além disso,

3.2.4.1 Em todo o campo definido nos diagramas do Apêndice 1, a intensidade de luz emitida não deve ser inferior a 0,05 cd para lanternas de posição dianteiras e traseiras (laterais) e lanternas delimitadoras, nem inferior a 0,3 cd para lanternas de freio com um nível de intensidade, e, para lanternas de freio com dois níveis de intensidade, 0,3 cd de dia e 0,07 cd à noite;

3.2.4.2 Se uma lanterna de posição traseira (lateral) é reciprocamente incorporada a uma lanterna de freio a proporção entre as intensidades luminosas realmente medidas das duas lanternas quando ativadas simultaneamente à intensidade da lanterna de posição traseira (lateral) quando ativada sozinha deve ser no mínimo de 5:1 no campo delimitado pelas linhas horizontais que passem através de  $\pm 5^{\circ}$  V e as linhas retas verticais que passem através de  $\pm 10^{\circ}$  H da tabela de distribuição de luz. Se a lanterna de freio tiver dois níveis de intensidade, este requisito deve ser preenchido quando a condição noturna for ativada.

Se a lanterna de posição traseira (lateral) ou lanterna de freio ou ambas contém mais de uma fonte de luz e são considerados como uma lanterna simples como definido

na Nota 2 da tabela do parágrafo 3.1, os valores a serem considerados são aqueles obtidos com todas as fontes de luz em operação;

- 3.2.4.3 As prescrições do parágrafo 2.2 do Apêndice 2 deste Anexo a respeito de variações locais de intensidade devem ser observadas.
- 3.3 As intensidades devem ser medidas com lâmpada(s) de filamento continuamente acesas e, em casos de dispositivos que emitam luz amarelo-seletiva ou vermelha, em luz colorida.
- 3.4 No caso de uma lanterna de freio que possua dois níveis de intensidade, o tempo entre o acionamento da fonte de energia e a demanda de luz medida no eixo de referência para atingir 90% do valor medido de acordo com o Parágrafo 3.3 acima, deve ser medido para ambas as condições de uso, diurna e noturna. O tempo medido para a condição noturna de uso não deve exceder àquele medido para a condição diurna de uso.
- 3.5 O Apêndice 2, referido no Parágrafo 3.2.1, fornece particularidades dos métodos de medição que devem ser usados.

#### **4. PROCEDIMENTO DE TESTE**

- 4.1 Todas as medições, fotométrica e colorimétricas, devem ser efetuadas com uma lâmpada de filamento padrão, da categoria prescrita para o dispositivo, com a fonte de tensão sendo regulada de maneira a produzir o fluxo luminoso de referência prescrito para esta categoria da lâmpada.
  - 4.1.1 Nos casos de um sistema com mais do que uma intensidade, o fluxo luminoso de referência prescrito para a categoria específica, para lâmpada de filamento deve ser aplicada para a maior intensidade.
  - 4.1.2 Todas as medições, fotométrica e colorimétricas, em lanternas equipadas com fontes luminosas não substituíveis (lâmpadas de filamento e outras) devem ser efetuadas a 6,75 V, 13,5 V ou 28,0 V respectivamente.
  - 4.1.3 Em caso de fontes de luz fornecidas por uma fonte de energia especial, os testes de tensão acima devem ser aplicados aos terminais de entrada daquela fonte de energia. Os laboratórios de ensaio podem requerer dos fabricantes, a fonte de energia especial necessária para o acionamento das fontes de luz durante os testes.
- 4.2 Todavia, no caso de uma lanterna de freio para a qual é usado sistema adicional para obter a intensidade noturna, a tensão aplicada ao sistema para medição da intensidade noturna deve ser a que foi aplicada à lâmpada de filamento para medir a intensidade diurna.<sup>(1)</sup>

- 4.3 Onde uma lanterna de posição traseira (lateral) for reciprocamente incorporada a uma lanterna de freio de intensidade dupla e projetada para operar permanentemente com um sistema adicional para regular a intensidade da luz emitida, a medição da luz emitida deve ser levada a efeito com a mesma tensão aplicada ao sistema, a qual possibilitaria, se aplicada à lâmpada de filamento, que esta produzisse o fluxo luminoso normal prescrito.
- 4.3.1 Onde uma lanterna de posição (lateral) é reciprocamente incorporada com outra lanterna, e é projetada para operar permanentemente com um sistema adicional para regular a intensidade da luz emitida, a medição da luz emitida deve ser executada a 6,75 V , 13,5 V ou 28,0 V respectivamente, onde o sistema adicional é parte do dispositivo.
- 4.3.2 Onde o sistema adicional não é parte do dispositivo, os testes devem ser executados na tensão secundária fixada do projeto aplicada para a fonte de luz. O teste de laboratório pode requerer do fabricante o sistema adicional necessário para regular a fonte de luz.
- 4.4 Os contornos vertical e horizontal da superfície iluminante de um dispositivo de sinalização luminosa devem ser determinados e medidos em relação ao centro de referência.
- 4.5 No caso das lanternas de freio Categoria S3, que é destinado para ser montado dentro do veículo, uma placa amostra ou placas amostra (no caso de diferentes possibilidades) deve ser posicionado em frente da lanterna a ser testada, nas posições geométricas descritas nos desenhos de aplicação.

## **5. COR DA LUZ EMITIDA**

A cor da luz emitida deve estar dentro dos limites das coordenadas prescritas, para a cor considerada, no Apêndice 3 do presente Anexo.

.....  
(1) As condições de funcionamento e instalação nestes sistemas adicionais serão definidas por cláusulas especiais.

## ANEXO 6

### – APÊNDICE 1

#### LANTERNAS DE POSIÇÃO DIANTEIRAS E TRASEIRAS, LANTERNAS DELIMITADORAS TRASEIRAS E LANTERNAS DE FREIO: ÂNGULOS MÍNIMOS REQUERIDOS PARA A DISTRIBUIÇÃO DA LUZ NO ESPAÇO DESTAS LANTERNAS (1)

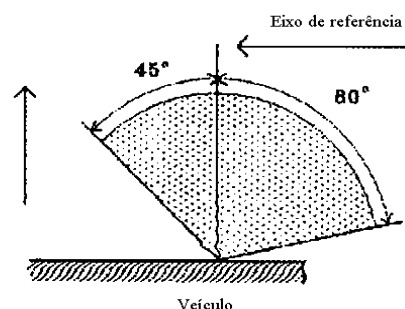
Em todos os casos, os ângulos verticais mínimos de distribuição de luz no espaço são acima de 15° e 15° abaixo da horizontal para todas as categorias de dispositivos incluídos neste Anexo, exceto:

- (a) para categoria S3 para a qual eles são 10° acima e 5° abaixo da horizontal;
- (b) para lanternas com altura permissível de montagem de 750 mm acima do solo, para a qual eles são 15° acima e 5° abaixo da horizontal;

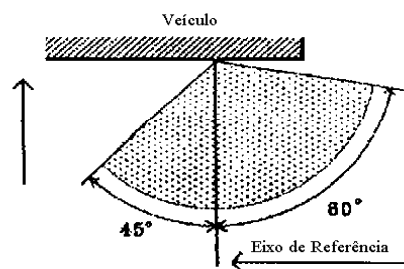
Ângulos horizontais mínimos de distribuição de luz

no espaço

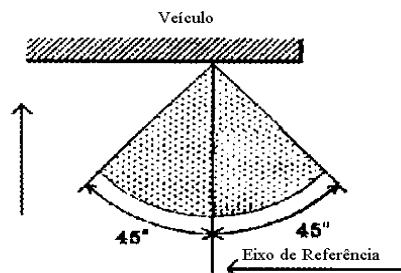
Lanternas de posição dianteiras (laterais).  
Lanternas delimitadoras.



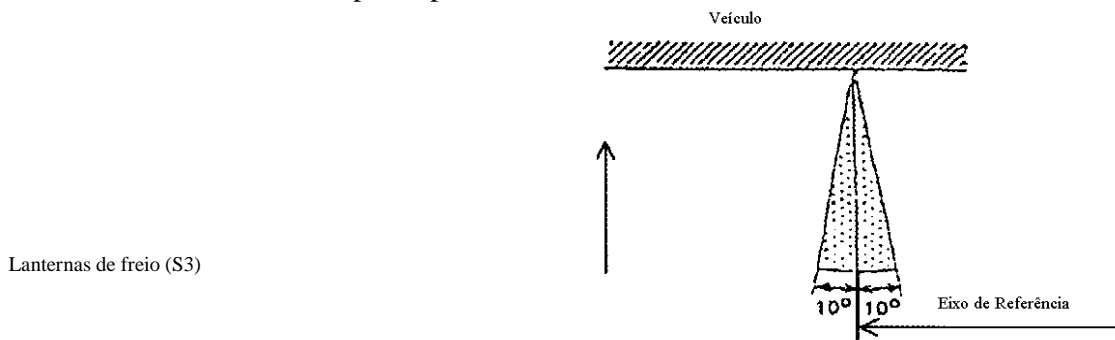
Lanternas de posição traseiras.  
Lanternas delimitadoras traseiras.



Lanternas de freio (S1 e S2)



.....  
(1) Os ângulos mostrados nestes diagramas para dispositivos a serem montados no lado direito do veículo. A flecha aponta para a frente do veículo.



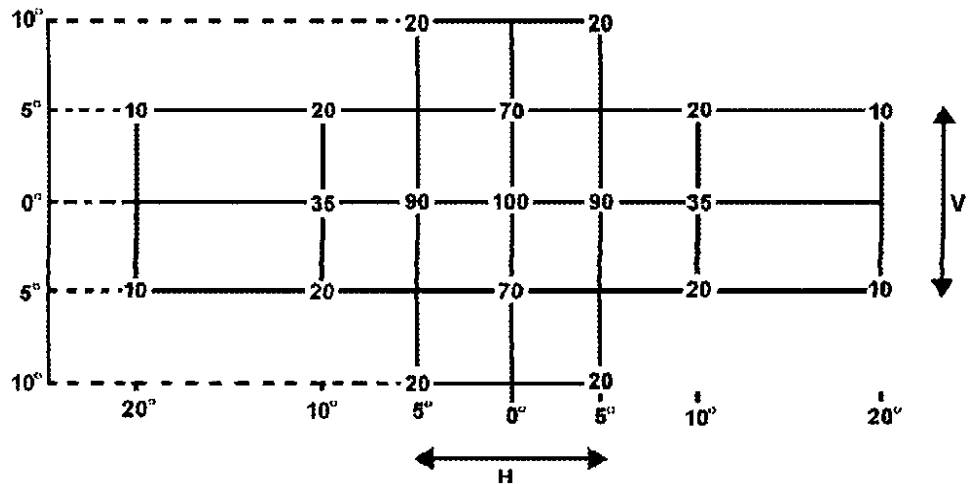
## ANEXO 6 – APÊNDICE 2

### MEDIÇÕES FOTOMÉTRICAS

#### 1. Métodos de medição

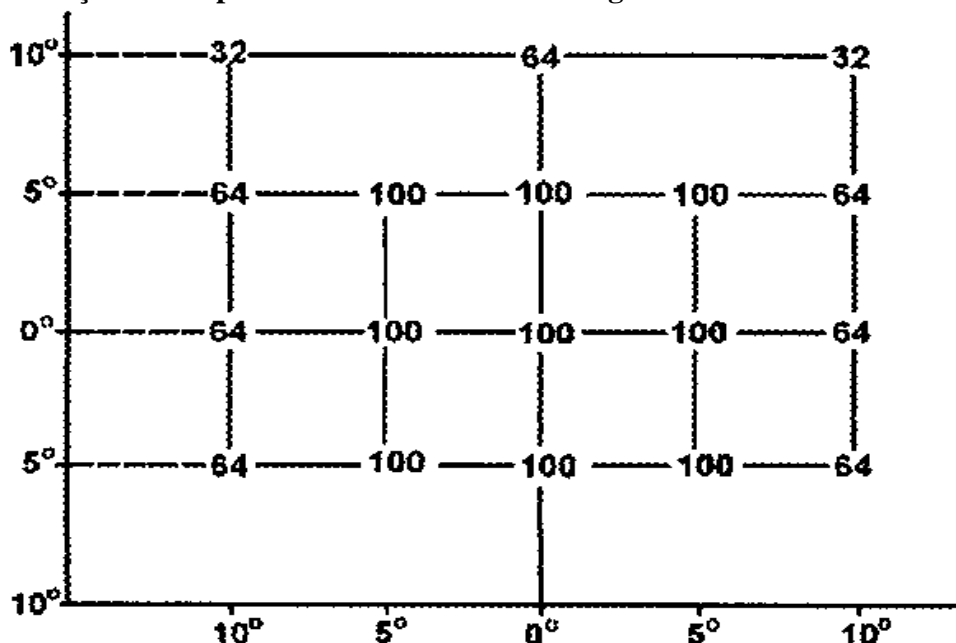
- 1.1 Durante medições fotométricas, reflexos parasitas devem ser evitados por meio de mascaramento apropriado.
- 1.2 Caso os resultados das medições possam ser impugnados, as medições devem ser efetuadas de modo a atender aos seguintes requisitos:
  - 1.2.1 A distância da medição deve ser tal que permita a aplicação da lei do inverso do quadrado da distância.
  - 1.2.2 O equipamento de medição deve ser tal que o ângulo de abertura do receptor visto do centro de referência da luz esteja compreendido entre 10' e 1°;
  - 1.2.3 O requisito de intensidade para uma direção particular de observação é atendido se for atendido em uma direção desviando-se por não mais de um quarto de um grau da direção de observação.
- 1.3 No caso, onde o dispositivo pode ser instalado no veículo em mais de uma posição ou em um campo de diferentes posições, a medição fotométrica deve ser repetida para cada posição ou para as posições extremas do campo do eixo de referência especificada pelo fabricante.

## 2 Tabela de distribuição de luz padrão



- 2.1 A direção  $H = 0^\circ$  e  $V = 0^\circ$  corresponde ao eixo de referência. (No veículo, ele é horizontal, paralelo ao plano longitudinal médio do veículo e orientado na direção requerida de visibilidade). Ele passa pelo centro de referência. Os valores mostrados na tabela fornecem, para as várias direções de medição, as intensidades mínimas como uma porcentagem das intensidades mínimas requeridas no eixo para cada lanterna (na direção  $H = 0^\circ$  e  $V = 0^\circ$ ).
- 2.2 Dentro do campo de distribuição de luz do Parágrafo 2, mostrado esquematicamente como uma grade, o padrão de luz deve ser substancialmente uniforme, i.e., em tanto quanto a intensidade de luz em cada direção, de uma parte do campo formada pelas linhas da grade, deve atender pelo menos o menor valor mínimo sendo mostrado nas linhas da grade ao redor da direção questionada como uma porcentagem.
- 2.3 Entretanto, nos casos onde o dispositivo é destinado para ser instalado em uma altura de montagem igual ou menor do que 750 mm acima do solo, a intensidade fotométrica é verificada somente até um ângulo de  $5^\circ$  para baixo.

**Tabela de distribuição de luz para lanterna de freio de categoria S3**



**3. Medição fotométrica de lanternas**

O desempenho fotométrico deve ser verificado:

**3.1 Para fontes de luz não substituíveis (lâmpadas de filamento e outras):**

Com as fontes de luz presentes na lanterna, de acordo com o parágrafo 4.1.1. deste Anexo.

**3.2 Para lâmpadas de filamento substituíveis:**

Quando equipadas com lanternas de filamento produzidas em série, de 6,75V, 13,5 V ou 28,0 V os valores produzidos devem estar corretos. O fator de correção é a razão entre o fluxo de intensidade luminosa e o valor principal do fluxo luminoso encontrado a uma aplicada tensão (6,75 V, 13,5 V ou 28,0 V). O fluxo luminoso real de cada filamento de lâmpada usado não deve desviar mais do que  $\pm 5\%$  do valor principal. Alternativamente, uma lâmpada padrão de filamento pode ser usada por sua vez, em cada uma das posições individuais, operada em seu fluxo de referência, somando-se cumulativamente as medições individuais em cada posição.

**3.3 Para qualquer lanterna de sinalização exceto aqueles equipados com lâmpadas de filamento, as intensidades luminosas medidas após um minuto e após 30 minutos de operação, deve cumprir com os requisitos mínimos e máximos. A distribuição da intensidade luminosa após um minuto de operação pode ser calculada a partir da distribuição da intensidade luminosa após 30 minutos de operação pela aplicação para cada ponto de teste a razão de intensidade luminosa medida na alta tensão após um minuto e após 30 minutos de operação.**

## ANEXO 6 – APÊNDICE 3

### CORES DAS LUZES

#### COORDENADAS TRICROMÁTICAS

VERMELHO	:	Limite para o amarelo	: $y \leq 0,335$
		“ “ púrpura	: $y \leq 0,980 - x$
BRANCO	:	Limite para o azul	: $x \geq 0,310$
		“ “ amarelo	: $x \leq 0,500$
		“ “ verde	: $y \leq 0,150 + 0,640x$
		“ “ verde	: $y \leq 0,440$
		“ “ púrpura	: $y \geq 0,050 + 0,750x$
		“ “ vermelho	: $y \geq 0,382$
AMARELO SELETIVO	:	Limite para o vermelho	: $y \geq 0,138 + 0,580x$
		“ “ verde	: $y \leq 1,29x - 0,100$
		“ “ branco	: $y \geq -x + 0,966$

Limite para o valor espectral :  $y \leq -x + 0,992$

Para verificação destas características colorimétricas, uma fonte de luz a uma temperatura de cor de 2.856 K correspondente ao iluminante A da Comissão Internacional em Iluminação (CIE). Entretanto, para lanternas equipadas com fontes de luz não substituíveis (lâmpadas de filamento e outras), as características colorimétricas devem ser verificadas com as fontes de luz instaladas na lanterna, conforme o Parágrafo 4.1.1. deste Anexo.

**No caso das lanternas de freio Categoria S3, que é destinado para ser montado dentro do veículo, as características colorimétricas devem ser verificadas com a pior combinação de lanternas e janela(s) traseiras ou placa(s) amostra.**



## ANEXO 7

### LANTERNA DE ILUMINAÇÃO DA PLACA TRASEIRA

#### 1. DEFINIÇÕES

Para o objetivo deste Anexo:

- 1.1. "**Lanterna de iluminação da placa traseira**" é o dispositivo para iluminação da placa de licença traseira, doravante denominado "dispositivo de iluminação", o qual ilumina a placa de licença traseira por reflexão. Para aprovação deste dispositivo, a iluminação do espaço a ser ocupado pela placa é determinada.
- 1.2. As definições contidas no Anexo 1 aplicam-se ao presente Anexo.

#### 2. ESPECIFICAÇÕES GERAIS

- 2.1 Cada amostra deve atender as especificações de iluminação contidas no parágrafo 6 a seguir <sup>(1)</sup>

Dispositivos de iluminação devem ser projetados para que a superfície inteira a ser iluminada seja visível por trás dentro do campo de visão indicado no desenho do Apêndice 2.

- 2.2 Todas as medições devem ser feitas ajustando-se a lâmpada ou lâmpadas do dispositivo de iluminação ao fluxo mínimo de luz prescrito para a tensão de teste na especificação da lâmpada ou lâmpadas do dispositivo.
  - 2.2.1 Todas as medições em lanternas equipadas com fontes luminosas não substituíveis (lâmpadas de filamento e outras) devem ser feitas a 6,75 V, 13,5 V ou 28,0 V respectivamente.

No caso de fontes luminosas alimentadas por uma fonte de energia especial as tensões acima devem ser aplicadas aos terminais de entrada daquela fonte de energia. O laboratório de teste pode requerer do fabricante a energia especial necessária para alimentar as fontes luminosas.

- 2.3 Para qualquer dispositivo de iluminação da placa de identificação traseira, exceto aqueles equipados com lâmpada(s) de filamento, os valores de iluminação medidos após um minuto e após 30 minutos de operação devem cumprir com os requerimentos mínimos.

A distribuição luminosa após um minuto de operação pode ser calculada pela aplicação para cada ponto de teste a relação valores de iluminação medidos em um ponto após um minuto e após 30 minutos de iluminação.

.....  
<sup>(1)</sup> Estas especificações destinam-se a assegurar boa visibilidade se a inclinação da placa de licença não ultrapassar 30° em ambos os lados da vertical.

#### 3. COR DA LUZ

A luz da lâmpada usada no dispositivo de iluminação deve ser suficientemente incolor para não causar nenhuma alteração apreciável na cor da placa de licença.

#### 4. ÂNGULO DE INCIDÊNCIA

O fabricante do dispositivo de iluminação deve especificar uma ou mais posições ou um campo de posições na qual o dispositivo deve ser ajustado em relação ao espaço para a placa de licença; quando a lanterna é posicionada nas posições especificadas pelo fabricante o ângulo de incidência da luz sobre a superfície da placa não exceda 82° em qualquer ponto da superfície a ser iluminada, sendo esse ângulo medido da extremidade da área iluminante do dispositivo que está mais distante da superfície da placa. Se houver mais do que um dispositivo iluminante, o requisito acima deve aplicar-se somente àquela parte da placa a ser iluminada pelo dispositivo aqui considerado.

O dispositivo deve ser projetado para que nenhuma luz seja emitida diretamente para trás com exceção da luz vermelha se o dispositivo for combinado ou agrupado com uma lanterna traseira.

#### 5. PROCEDIMENTO DE MEDIÇÃO

Medições de luminância devem ser feitas sobre um pedaço de mata-borrão limpo com fator mínimo de reflexão difusa de 70%, das mesmas dimensões da placa de licença, colocado na posição normalmente ocupada por esta e 2mm em frente de seu suporte.

Medições de luminância devem ser feitas perpendicularmente à superfície do papel, nos pontos mostrados no Apêndice 1, de acordo com o tipo de placa para a qual se pretende usar o dispositivo, cada ponto representando uma área circular de 25mm de diâmetro.

#### 6. CARACTERÍSTICAS FOTOMÉTRICAS

Em cada um dos pontos de medição mostrados no Apêndice 1, o iluminamento deve ser no mínimo igual a 2,5cd/m<sup>2</sup>.

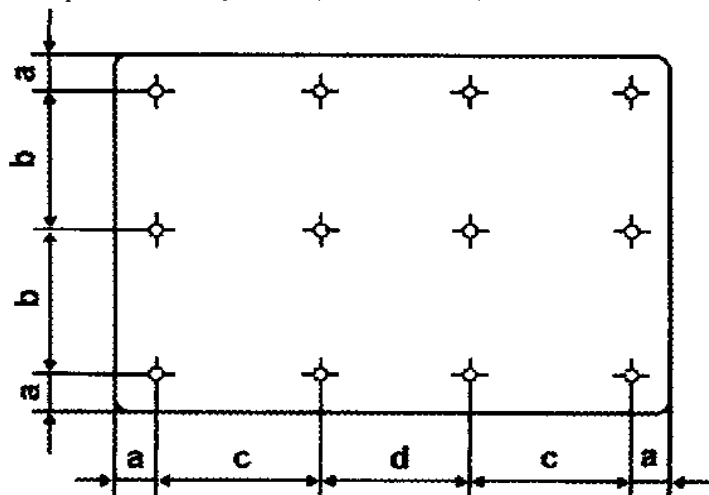
O gradiente de luminância entre os valores B<sub>1</sub> e B<sub>2</sub>, medido em dois pontos quaisquer 1 e 2 selecionados entre aqueles mencionados acima, não deve exceder 2 x Bo/cm, sendo Bo a luminância mínima medida em vários pontos, ou seja:

$$\frac{B_2 - B_1}{\text{distância } 1-2 \text{ em cm}} \leq 2xBo / \text{cm}$$

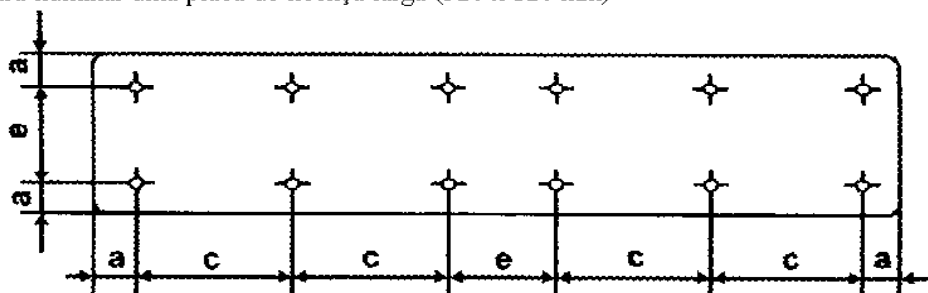
## ANEXO 7 - APÊNDICE 1

### PONTOS DE MEDIÇÃO PARA OBJETIVOS DE TESTE

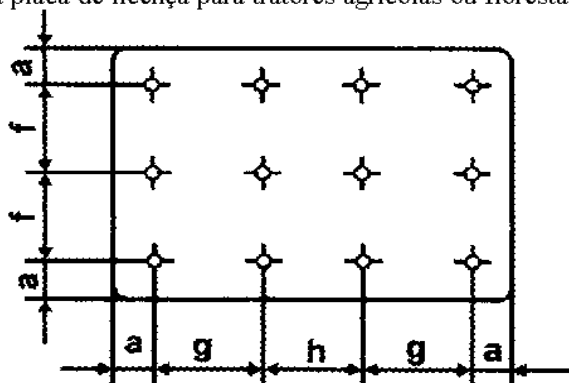
- (a) Dispositivos para iluminar uma placa de licenças alta (340 x 240 mm)



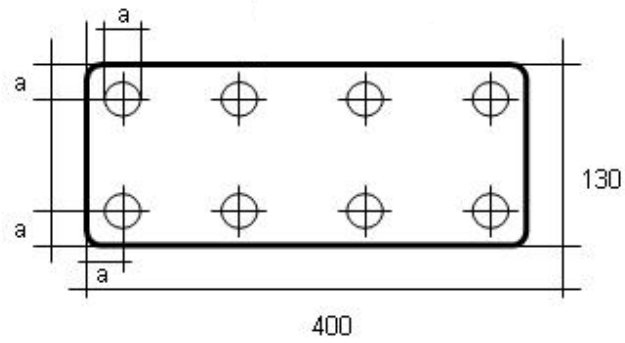
- (b) Dispositivos para iluminar uma placa de licença larga (520 x 120 mm)



- (c) Dispositivos para iluminar uma placa de licença para tratores agrícolas ou florestais (240 x 165 mm)



(d) Dispositivos para iluminar uma placa de licença (400 x 130 mm)

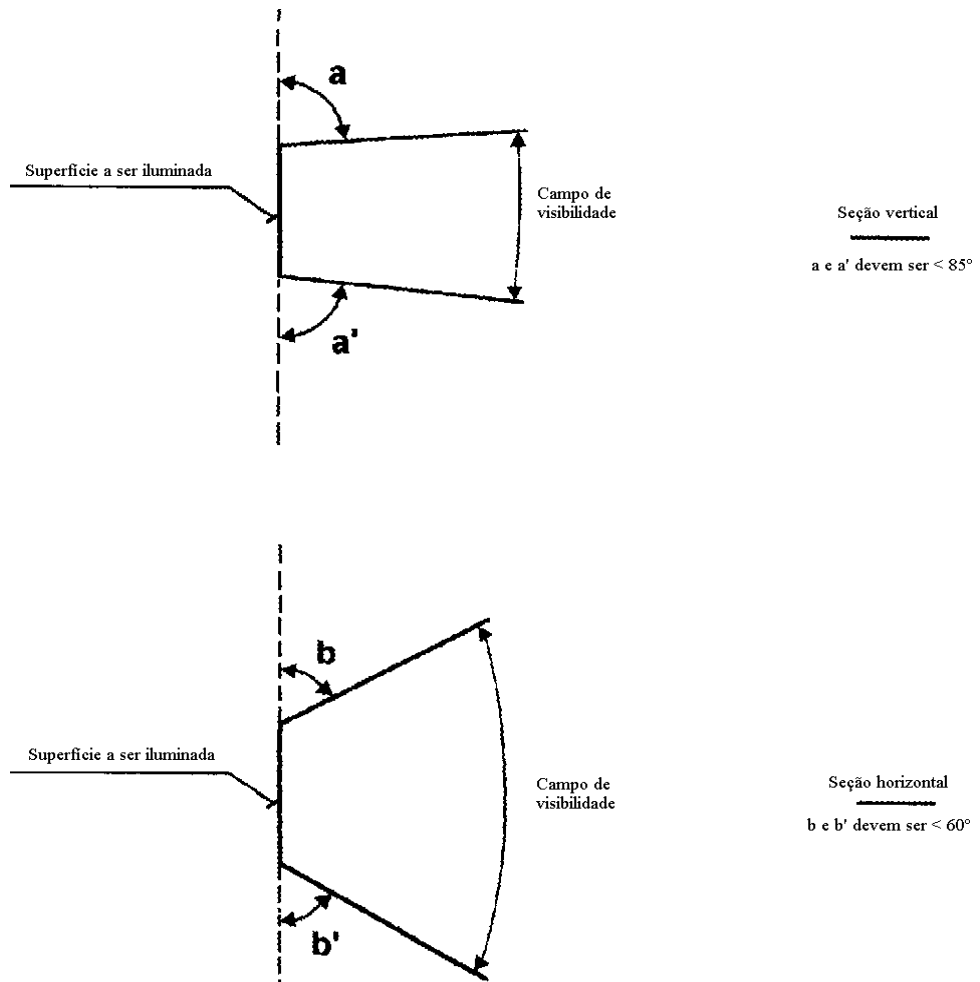


a	= 25mm	b = 95mm	c = 100mm	d = 90mm
e	= 70mm	f = 57,5mm	g = 65mm	h = 60mm

**Nota :** Para dispositivos de iluminação de duas ou todas as placas de licença, os pontos de medição usados são obtidos pela combinação dos dois desenhos acima de acordo com esquema indicado pela marca ou fabricante; entretanto, se dois pontos de medição o estiverem afastados menos do que 30mm, somente um deve ser usado.

## ANEXO 7 - APÊNDICE 2

### CAMPO MÍNIMO DE VISIBILIDADE DA SUPERFÍCIE A SER ILUMINADA



1. Os ângulos de campo de visibilidade mostrados acima referem-se somente às posições relativas entre dispositivo de iluminação e o espaço para a placa de licença.
2. O campo de visibilidade da placa de licença, quando montada no veículo, permanece sujeito aos regulamentos nacionais relevantes.
3. Os ângulos mostrados levam em conta a ocultação parcial causada pelo dispositivo de iluminação. Deve-se respeitar esses ângulos nas direções em que houver a maior ocultação. Os dispositivos de iluminação devem ser tais que reduzam ao mínimo estritamente necessário as áreas parcialmente ocultas.

## LANTERNA DE ILUMINAÇÃO DA PLACA TRASEIRA

### 1. DEFINIÇÕES

Para o objetivo deste Anexo:

- 1.1. "**Lanterna de iluminação da placa traseira**" é o dispositivo para iluminação da placa de licença traseira, doravante denominado "dispositivo de iluminação", o qual ilumina a placa de licença traseira por reflexão. Para aprovação deste dispositivo, a iluminação do espaço a ser ocupado pela placa é determinada.
- 1.2. As definições contidas no Anexo 1 aplicam-se ao presente Anexo.

### 2. ESPECIFICAÇÕES GERAIS

- 2.1 Cada amostra deve atender as especificações de iluminação contidas no parágrafo 6 a seguir <sup>(1)</sup>

Dispositivos de iluminação devem ser projetados para que a superfície inteira a ser iluminada seja visível por trás dentro do campo de visão indicado no desenho do Apêndice 2.

- 2.2 Todas as medições devem ser feitas ajustando-se a lâmpada ou lâmpadas do dispositivo de iluminação ao fluxo mínimo de luz prescrito para a tensão de teste na especificação da lâmpada ou lâmpadas do dispositivo.
- 2.2.1 Todas as medições em lanternas equipadas com fontes luminosas não substituíveis (lâmpadas de filamento e outras) devem ser feitas a 6,75 V, 13,5 V ou 28,0 V respectivamente.

No caso de fontes luminosas alimentadas por uma fonte de energia especial as tensões acima devem ser aplicadas aos terminais de entrada daquela fonte de energia. O laboratório de teste pode requerer do fabricante a energia especial necessária para alimentar as fontes luminosas.

- 2.3 Para qualquer dispositivo de iluminação da placa de identificação traseira, exceto aqueles equipados com lâmpada(s) de filamento, os valores de iluminação medidos após um minuto e após 30 minutos de operação devem cumprir com os requerimentos mínimos.

A distribuição luminosa após um minuto de operação pode ser calculada pela aplicação para cada ponto de teste a relação valores de iluminação medidos em um ponto após um minuto e após 30 minutos de iluminação.

.....  
(1) Estas especificações destinam-se a assegurar boa visibilidade se a inclinação da placa de licença não ultrapassar 30° em ambos os lados da vertical.

### 3. COR DA LUZ

A luz da lâmpada usada no dispositivo de iluminação deve ser suficientemente incolor para não causar nenhuma alteração apreciável na cor da placa de licença.

#### 4. ÂNGULO DE INCIDÊNCIA

O fabricante do dispositivo de iluminação deve especificar uma ou mais posições ou um campo de posições na qual o dispositivo deve ser ajustado em relação ao espaço para a placa de licença; quando a lanterna é posicionada nas posições especificadas pelo fabricante o ângulo de incidência da luz sobre a superfície da placa não exceda 82° em qualquer ponto da superfície a ser iluminada, sendo esse ângulo medido da extremidade da área iluminante do dispositivo que está mais distante da superfície da placa. Se houver mais do que um dispositivo iluminante, o requisito acima deve aplicar-se somente àquela parte da placa a ser iluminada pelo dispositivo aqui considerado.

O dispositivo deve ser projetado para que nenhuma luz seja emitida diretamente para trás com exceção da luz vermelha se o dispositivo for combinado ou agrupado com uma lanterna traseira.

#### 5. PROCEDIMENTO DE MEDIÇÃO

Medições de luminância devem ser feitas sobre um pedaço de mata-borrão limpo com fator mínimo de reflexão difusa de 70%, das mesmas dimensões da placa de licença, colocado na posição normalmente ocupada por esta e 2mm em frente de seu suporte.

Medições de luminância devem ser feitas perpendicularmente à superfície do papel, nos pontos mostrados no Apêndice 1, de acordo com o tipo de placa para a qual se pretende usar o dispositivo, cada ponto representando uma área circular de 25mm de diâmetro.

#### 6. CARACTERÍSTICAS FOTOMÉTRICAS

Em cada um dos pontos de medição mostrados no Apêndice 1, o iluminamento deve ser no mínimo igual a 2,5cd/m<sup>2</sup>.

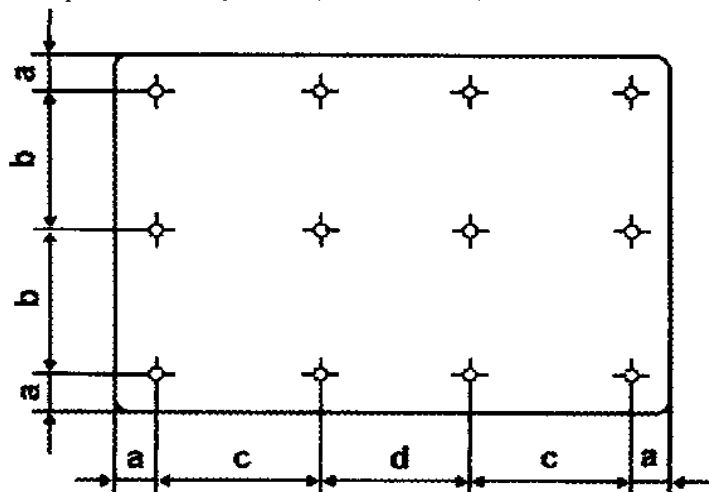
O gradiente de luminância entre os valores B<sub>1</sub> e B<sub>2</sub>, medido em dois pontos quaisquer 1 e 2 selecionados entre aqueles mencionados acima, não deve exceder 2 x Bo/cm, sendo Bo a luminância mínima medida em vários pontos, ou seja:

$$\frac{B_2 - B_1}{\text{distância } 1-2 \text{ em cm}} \leq 2xBo / \text{cm}$$

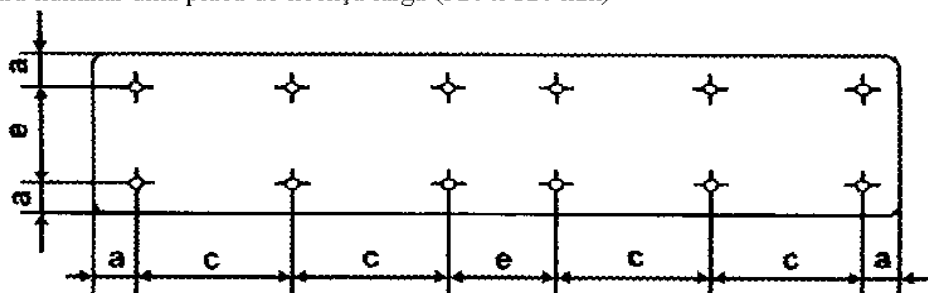
## ANEXO 7 - APÊNDICE 1

### PONTOS DE MEDIÇÃO PARA OBJETIVOS DE TESTE

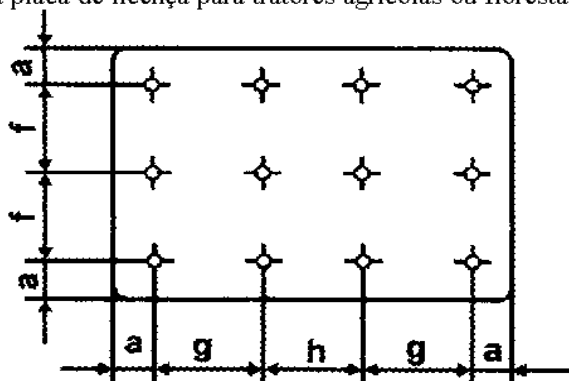
- (a) Dispositivos para iluminar uma placa de licenças alta (340 x 240 mm)



- (b) Dispositivos para iluminar uma placa de licença larga (520 x 120 mm)

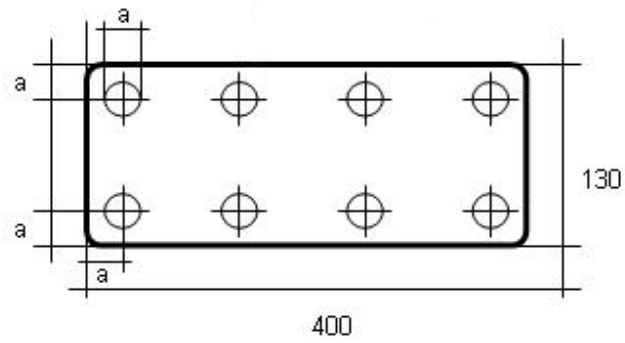


- (c) Dispositivos para iluminar uma placa de licença para tratores agrícolas ou florestais (240 x 165 mm)





(d) Dispositivos para iluminar uma placa de licença (400 x 130 mm)

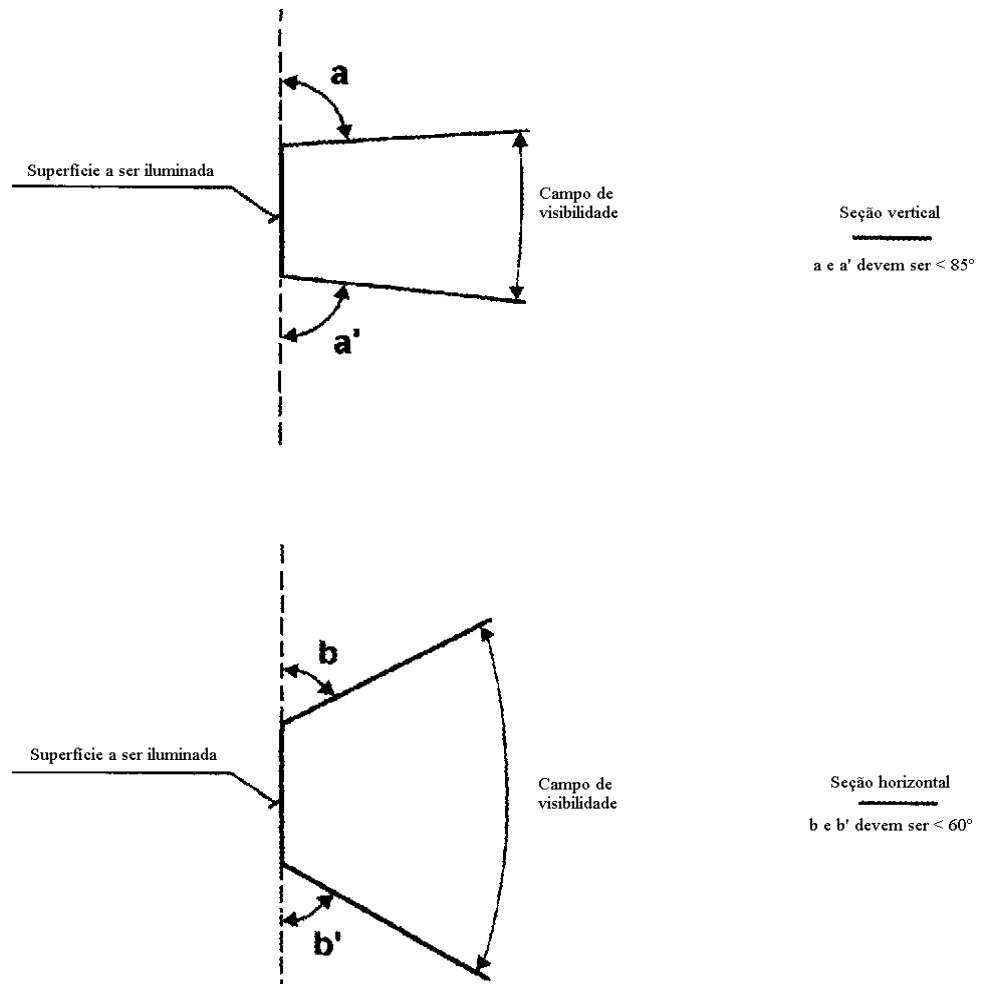


a	= 25mm	b = 95mm	c = 100mm	d = 90mm
e	= 70mm	f = 57,5mm	g = 65mm	h = 60mm

**Nota :** Para dispositivos de iluminação de duas ou todas as placas de licença, os pontos de medição usados são obtidos pela combinação dos dois desenhos acima de acordo com esquema indicado pela marca ou fabricante; entretanto, se dois pontos de medição o estiverem afastados menos do que 30mm, somente um deve ser usado.

## ANEXO 7 - APÊNDICE 2

### CAMPO MÍNIMO DE VISIBILIDADE DA SUPERFÍCIE A SER ILUMINADA



4. Os ângulos de campo de visibilidade mostrados acima referem-se somente às posições relativas entre dispositivo de iluminação e o espaço para a placa de licença.
5. O campo de visibilidade da placa de licença, quando montada no veículo, permanece sujeito aos regulamentos nacionais relevantes.
6. Os ângulos mostrados levam em conta a ocultação parcial causada pelo dispositivo de iluminação. Deve-se respeitar esses ângulos nas direções em que houver a maior ocultação. Os dispositivos de iluminação devem ser tais que reduzam ao mínimo estritamente necessário as áreas parcialmente ocultas.

## ANEXO 7

### LANTERNA DE ILUMINAÇÃO DA PLACA TRASEIRA

#### 1. DEFINIÇÕES

Para o objetivo deste Anexo:

- 1.1. **"Lanterna de iluminação da placa traseira"** é o dispositivo para iluminação da placa de licença traseira, doravante denominado "dispositivo de iluminação", o qual ilumina a placa de licença traseira por reflexão. Para aprovação deste dispositivo, a iluminação do espaço a ser ocupado pela placa é determinada.
- 1.2. As definições contidas no Anexo 1 aplicam-se ao presente Anexo.

#### 2. ESPECIFICAÇÕES GERAIS

- 2.1 Cada amostra deve atender as especificações de iluminação contidas no parágrafo 6 a seguir <sup>(1)</sup>

Dispositivos de iluminação devem ser projetados para que a superfície inteira a ser iluminada seja visível por trás dentro do campo de visão indicado no desenho do Apêndice 2.

- 2.2 Todas as medições devem ser feitas ajustando-se a lâmpada ou lâmpadas do dispositivo de iluminação ao fluxo mínimo de luz prescrito para a tensão de teste na especificação da lâmpada ou lâmpadas do dispositivo.
  - 2.2.1 Todas as medições em lanternas equipadas com fontes luminosas não substituíveis (lâmpadas de filamento e outras) devem ser feitas a 6,75 V, 13,5 V ou 28,0 V respectivamente.

No caso de fontes luminosas alimentadas por uma fonte de energia especial as tensões acima devem ser aplicadas aos terminais de entrada daquela fonte de energia. O laboratório de teste pode requerer do fabricante a energia especial necessária para alimentar as fontes luminosas.

- 2.3 Para qualquer dispositivo de iluminação da placa de identificação traseira, exceto aqueles equipados com lâmpada(s) de filamento, os valores de iluminação medidos após um minuto e após 30 minutos de operação devem cumprir com os requerimentos mínimos.

A distribuição luminosa após um minuto de operação pode ser calculada pela aplicação para cada ponto de teste a relação valores de iluminação medidos em um ponto após um minuto e após 30 minutos de iluminação.

- (4) Estas especificações destinam-se a assegurar boa visibilidade se a inclinação da placa de licença não ultrapassar 30° em ambos os lados da vertical.

### 3. **COR DA LUZ**

A luz da lâmpada usada no dispositivo de iluminação deve ser suficientemente incolor para não causar nenhuma alteração apreciável na cor da placa de licença.

### 4. **ÂNGULO DE INCIDÊNCIA**

O fabricante do dispositivo de iluminação deve especificar uma ou mais posições ou um campo de posições na qual o dispositivo deve ser ajustado em relação ao espaço para a placa de licença; quando a lanterna é posicionada nas posições especificadas pelo fabricante o ângulo de incidência da luz sobre a superfície da placa não exceda 82° em qualquer ponto da superfície a ser iluminada, sendo esse ângulo medido da extremidade da área iluminante do dispositivo que está mais distante da superfície da placa. Se houver mais do que um dispositivo iluminante, o requisito acima deve aplicar-se somente àquela parte da placa a ser iluminada pelo dispositivo aqui considerado.

O dispositivo deve ser projetado para que nenhuma luz seja emitida diretamente para trás com exceção da luz vermelha se o dispositivo for combinado ou agrupado com uma lanterna traseira.

### 5. **PROCEDIMENTO DE MEDIÇÃO**

Medições de luminância devem ser feitas sobre um pedaço de mata-borrão limpo com fator mínimo de reflexão difusa de 70%, das mesmas dimensões da placa de licença, colocado na posição normalmente ocupada por esta e 2mm em frente de seu suporte.

Medições de luminância devem ser feitas perpendicularmente à superfície do papel, nos pontos mostrados no Apêndice 1, de acordo com o tipo de placa para a qual se pretende usar o dispositivo, cada ponto representando uma área circular de 25mm de diâmetro.

### 6. **CARACTERÍSTICAS FOTOMÉTRICAS**

Em cada um dos pontos de medição mostrados no Apêndice 1, o iluminamento deve ser no mínimo igual a 2,5cd/m<sup>2</sup>.

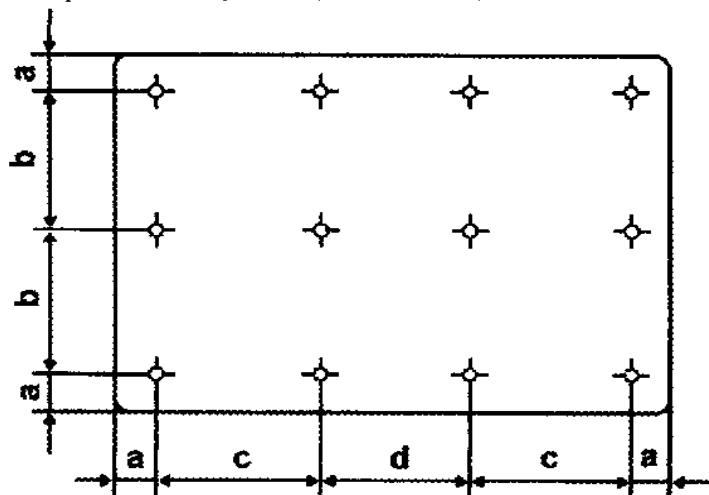
O gradiente de luminância entre os valores B<sub>1</sub> e B<sub>2</sub>, medido em dois pontos quaisquer 1 e 2 selecionados entre aqueles mencionados acima, não deve exceder 2 x B<sub>0</sub>/cm, sendo B<sub>0</sub> a luminância mínima medida em vários pontos, ou seja:

$$\frac{B_2 - B_1}{\text{distância } 1-2 \text{ em cm}} \leq 2xBo/cm$$

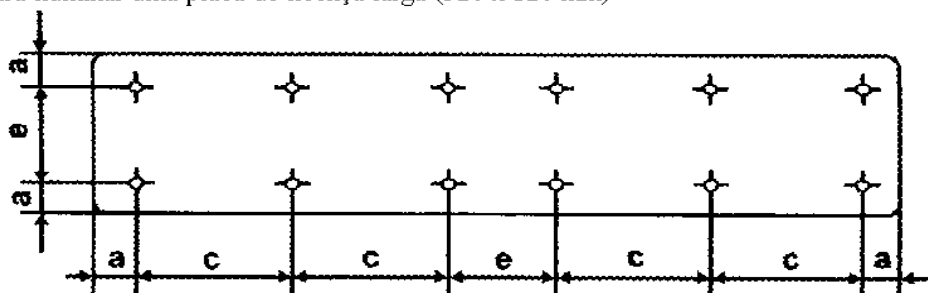
## ANEXO 7 - APÊNDICE 1

### PONTOS DE MEDIÇÃO PARA OBJETIVOS DE TESTE

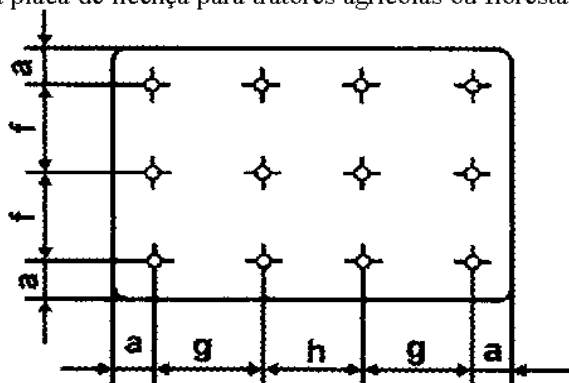
- (a) Dispositivos para iluminar uma placa de licenças alta (340 x 240 mm)



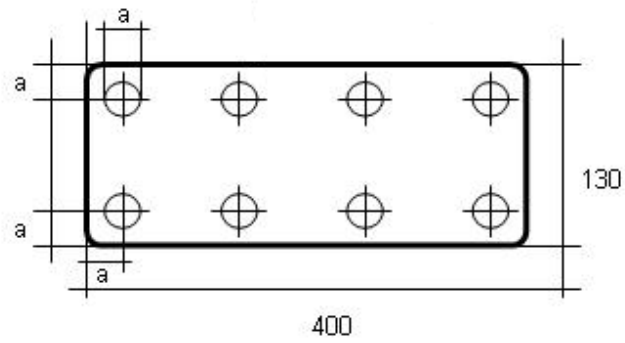
- (b) Dispositivos para iluminar uma placa de licença larga (520 x 120 mm)



- (c) Dispositivos para iluminar uma placa de licença para tratores agrícolas ou florestais (240 x 165 mm)



(d) Dispositivos para iluminar uma placa de licença (400 x 130 mm)

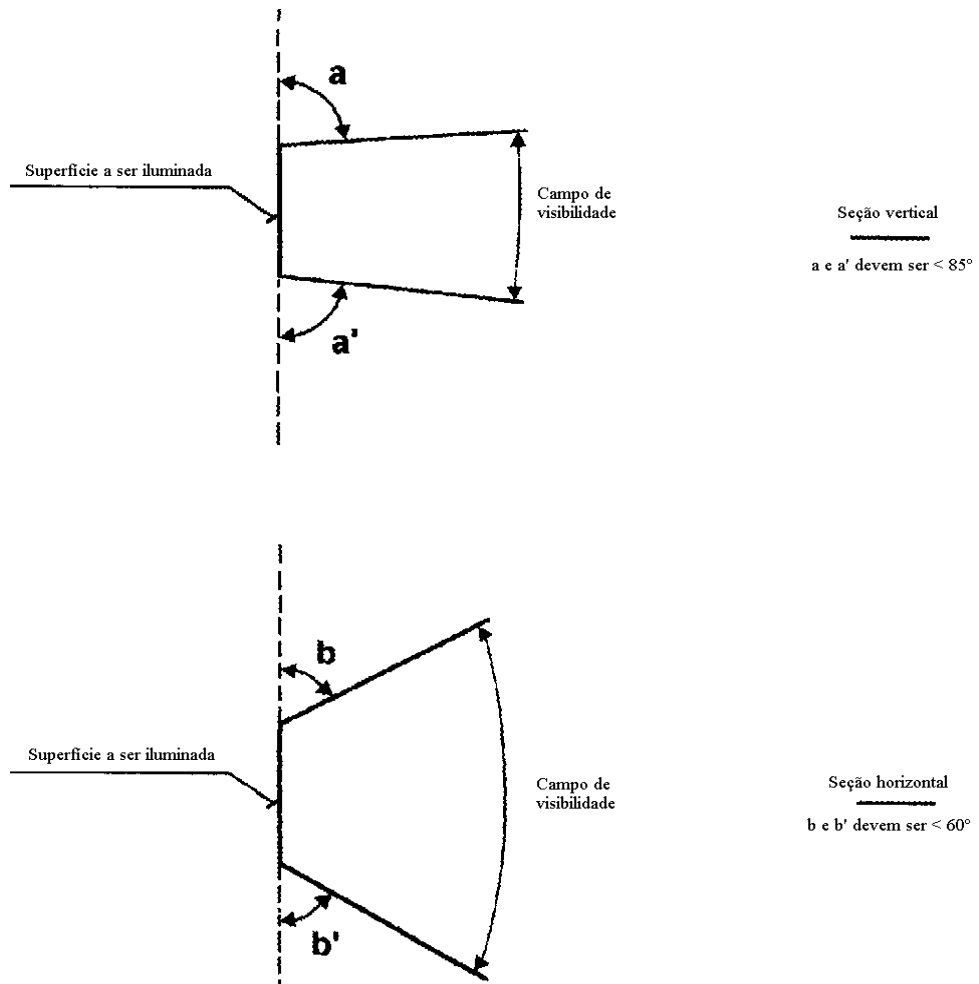


a	= 25mm	b = 95mm	c = 100mm	d = 90mm
e	= 70mm	f = 57,5mm	g = 65mm	h = 60mm

**Nota :** Para dispositivos de iluminação de duas ou todas as placas de licença, os pontos de medição usados são obtidos pela combinação dos dois desenhos acima de acordo com esquema indicado pela marca ou fabricante; entretanto, se dois pontos de medição o estiverem afastados menos do que 30mm, somente um deve ser usado.

## ANEXO 7 - APÊNDICE 2

### CAMPO MÍNIMO DE VISIBILIDADE DA SUPERFÍCIE A SER ILUMINADA



7. Os ângulos de campo de visibilidade mostrados acima referem-se somente às posições relativas entre dispositivo de iluminação e o espaço para a placa de licença.
8. O campo de visibilidade da placa de licença, quando montada no veículo, permanece sujeito aos regulamentos nacionais relevantes.
9. Os ângulos mostrados levam em conta a ocultação parcial causada pelo dispositivo de iluminação. Deve-se respeitar esses ângulos nas direções em que houver a maior ocultação. Os dispositivos de iluminação devem ser tais que reduzam ao mínimo estritamente necessário as áreas parcialmente ocultas.



## **ANEXO 7 - APÊNDICE 3**

### **MEDIÇÃO FOTOMÉTRICA DE LANTERNAS EQUIPADAS COM VÁRIAS FONTES LUMINOSAS**

1. O desempenho fotométrico deve ser verificado:

1.1 Para fontes luminosas não substituíveis (lâmpadas de filamento e outras):

Com as fontes luminosas presentes na lanterna, de acordo com o parágrafo 2.2.1 deste Anexo.

1.2 Para lanternas de filamento substituíveis:

Quando equipadas com lâmpadas de filamento de produção em série, de 6,75 V, 13,5 V ou 28,0 V, os valores de iluminação produzidos devem ser corrigidos. O fator de correção é a relação entre fluxo luminoso de referência e o valor principal do fluxo luminoso encontrado a uma tensão aplicada (6,75 V, 13,5 V ou 28,0 V). O fluxo luminoso efetivo de cada lâmpada de filamento usado não deve desviar mais do que  $\pm 5\%$  dos valores principais. Alternativamente, uma lâmpada de filamento padrão pode ser usada por sua vez em cada uma das posições individuais, operada em seu fluxo de referência, tomando-se cumulativamente as medições individuais em cada posição.

## ANEXO 8

### LANTERNA DE NEBLINA TRASEIRA

#### 1. PROPÓSITO

Este Anexo estabelece os requisitos mínimos para as lanternas de neblina traseiras.

#### 2. DEFINIÇÕES

Para efeito deste Anexo,

- 2.1. **“Lanterna de Neblina Traseira”** é uma lanterna usada para tornar o veículo mais facilmente visível pela traseira através de um sinal vermelho de intensidade maior do que as das lanternas de posição lateral traseira;
- 2.2. As definições dadas no Anexo 1 devem aplicar-se a este Anexo.
- 2.3. **"Lanternas de neblina traseiras de tipos diferentes"** são lanternas de neblina traseiras que diferem em aspectos essenciais como:
  - 2.3.1. O nome comercial ou marca;
  - 2.3.2. As características do sistema ótico;
  - 2.3.3. A categoria da lanterna.

#### 3. ESPECIFICAÇÕES GERAIS

- 3.1. Cada amostra deve atender as especificações estabelecidas nos parágrafos seguintes.
- 3.2. As lanternas traseiras de neblina devem ser projetadas e construídas de maneira que, em uso normal e a despeito das vibrações a que elas possam estar sujeitas, elas permaneçam funcionando satisfatoriamente e retenham as características prescritas neste Anexo.

#### 4. INTENSIDADE DA LUZ EMITIDA

- 4.1. A intensidade de luz emitida por cada uma das amostras não deve ser inferior à mínima nem superior à máxima intensidade especificada abaixo e deve ser medida em relação ao eixo de referência nas direções mostradas abaixo (expressas em graus do ângulo com o eixo de referência).
- 4.2. A intensidade ao longo dos eixos H e V, entre 10° à esquerda e 10° à direita e entre 5° acima e 5° abaixo, não deve ser inferior a 150 cd.
- 4.3. A intensidade da luz emitida em todas as direções na qual a(s) lanterna(s) pode(m) ser observada(s) não deve exceder 300 cd por luz.

4.4. No caso de uma única lanterna contendo mais de uma fonte de luz, a lanterna deve atender à intensidade mínima requerida quando qualquer uma das fontes de luz falhar ou quando todas as fontes de luz estão iluminadas, a intensidade máxima não deve ser excedida.

4.5. A superfície aparente na direção do eixo de referência não deve exceder 140 cm<sup>2</sup>.

4.6. Em caso de dúvidas, o Apêndice 1 fornece particularidades relativas ao método de medição.

## **5. PROCEDIMENTO DE TESTE**

Todas as medições devem ser efetuadas com lâmpadas padrão incolor, dos tipos prescritos para o dispositivo, e ajustadas para produzir o fluxo luminoso normal prescrito para aqueles tipos de lanternas.

5.1. Todas as medições em lanternas equipadas com fontes de luz não substituíveis (lâmpadas de filamento e outras) devem ser efetuadas a 6,75 V, 13,5 V ou 28,0 V, respectivamente.

No caso de fontes de luz fornecidas por um suprimento de energia especial, as tensões acima devem ser aplicadas ao terminal de entrada daquela fonte de energia. O laboratório de teste pode requerer do fabricante a fonte de energia especial necessária para o acionamento das fontes de luz durante os testes.

## **6. TESTE DE RESISTÊNCIA AO CALOR**

6.1. A lanterna deve ser submetida a um ensaio de 1 hora de funcionamento contínuo após um período de pré-aquecimento de 20 minutos. A temperatura ambiente deve ser de 23°C ± 5°C. A lâmpada utilizada deve ser uma lâmpada da categoria prescrita para a lanterna, e deve ser alimentada com uma corrente a uma tensão tal que forneça a potência média especificada, na tensão de ensaio correspondente.

6.2. Se apenas for especificada a potência máxima, o ensaio deve ser realizado através do ajuste da tensão para obter-se uma potência igual a 90% da potência especificada. A potência média ou máxima especificada, acima referida, deve em todos os casos, ser escolhida da gama de tensões de 6, 12 ou 24 V na qual ela atinge o valor mais alto.

6.3. Após a lanterna estar estabilizada na temperatura ambiente, não deve ser identificada nenhuma distorção, deformação, trinca ou modificação de cor.

## **7. COR DA LUZ EMITIDA**

7.1. A cor da luz emitida dentro do campo do quadro de distribuição de luz definida no Parágrafo 3 do Apêndice 1, que deve ser medida utilizando-se uma fonte de luz à uma temperatura de cor de 2856°K, (1) deve permanecer dentro dos limites das seguintes coordenadas tricromáticas:

Limite em direção ao amarelo:  $y \leq 0,335$

Limite em direção ao roxo :  $y \geq 0,980 - x$

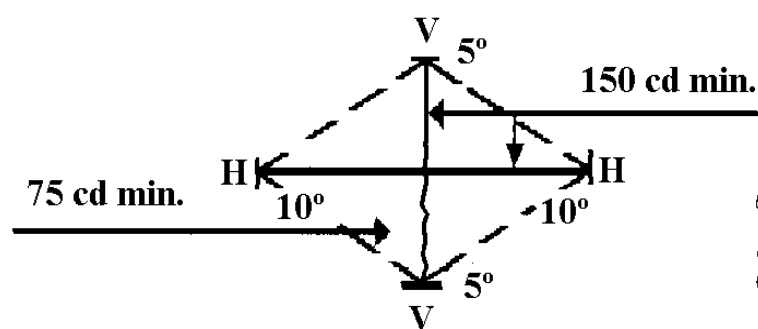
Fora deste campo nenhuma variação de cor poderá ser verificada. Entretanto, para lanternas equipadas com fontes de luz não substituíveis (lâmpadas de filamento e outras), as características colorimétricas devem ser verificadas com as fontes de luz presentes na lanterna, de acordo com o Parágrafo 5.1. deste Anexo.

-----  
(<sup>1</sup>) Correspondente ao iluminante A da "International Commission on Illumination" (CIE).

## **ANEXO 8 - APÊNDICE 1**

### **MEDIÇÕES FOTOMÉTRICAS**

- 1.** Durante as medições fotométricas, reflexões dispersas devem ser evitadas através da utilização de mascaras adequadas.
- 2.** No caso em que os resultados das medições forem contestados, as medições devem ser executadas de modo a satisfazer os seguintes requisitos:
  - 2.1.** A distância da medição deve ser tal que a lei do inverso do quadrado das distâncias seja aplicável;
  - 2.2.** O equipamento de medição deve ser tal que o ângulo de abertura do receptor visto do centro de referência da luz esteja compreendido entre 10' e 1°;
  - 2.3.** O requisito de intensidade para uma direção particular de observação é satisfeito se for atendido em uma direção que não se desvie mais do que um quarto de um grau (1/4°) a partir da direção de observação.
- 3.** Nos casos onde o dispositivo pode ser instalado em mais de um uma ou em um campo de diferentes posições, as medições fotométricas devem ser repetidas para cada posição ou para aquelas posições mais adjacentes do campo do eixo de referência especificado pelo fabricante.
- 4.** Se o exame visual de uma lanterna evidencia variações substanciais de intensidade, uma verificação deve ser efetuada para assegurar-se que, fora dos eixos, nenhuma intensidade medida, dentro do losango definido pelas direções de medição extremas, esteja abaixo de 75 cd (ver diagrama abaixo).



#### 4. MEDIÇÃO FOTOMÉTRICA DE LANTERNAS EQUIPADAS COM VÁRIAS FONTES DE LUZ

O desempenho fotométrico deve ser verificado:

##### 4.1. Fontes de Luz Não Substituíveis (Lâmpadas de Filamento e Outras)

Com as fontes de luz instaladas na lanterna, de acordo com o Parágrafo 5.1. deste Anexo.

##### 4.2. Para Lâmpadas de Filamento Substituíveis

Quando equipadas com lâmpadas de filamento de produção em série, de 6,75 V, 13,5 V ou 28,0 V, os valores de iluminação produzidos devem ser corrigidos. O fator de correção é a relação entre fluxo luminoso de referência e o valor principal do fluxo luminoso encontrado a uma tensão aplicada (6,75 V, 13,5 V ou 28,0 V). O fluxo luminoso efetivo de cada lâmpada de filamento usado não deve desviar mais do que  $\pm 5\%$  dos valores principais. Alternativamente, uma lâmpada de filamento padrão pode ser usada por sua vez em cada uma das posições individuais, operada em seu fluxo de referência, tomando-se cumulativamente as medições individuais em cada posição.

## ANEXO 9

### LANTERNAS DE ESTACIONAMENTO

#### 1. PROPÓSITO

Este anexo estabelece os requisitos mínimos para as lanternas de estacionamento.

#### 2. DEFINIÇÕES

Para efeito deste Anexo:

**2.1. “Lanterna de Estacionamento”** é a lanterna usada para evidenciar e alertar a presença de um veículo estacionado;

2.2. As definições dadas no Anexo 1 devem aplicar-se a este Anexo.

**2.3. “Lanternas de estacionamento de tipos diferentes”** são lanternas de estacionamento que diferem em alguns aspectos essenciais como:

2.3.1. O nome comercial ou marca;

2.3.2. As características do sistema óptico;

2.3.3. A categoria da lâmpada de filamento.

#### 3. ESPECIFICAÇÕES GERAIS

3.1. Cada amostra deve atender às especificações dos Parágrafos 4 e 6 deste Anexo.

3.2. As lanternas de estacionamento devem ser projetadas e construídas de tal forma que, em uso normal, apesar das vibrações às quais elas podem ser submetidas, fica assegurada sua operação satisfatória, com a manutenção das características prescritas neste Anexo.

#### 4. CARACTERÍSTICAS FOTOMÉTRICAS

4.1. No eixo de referência, a luz emitida por cada uma das amostras não deve ser inferior à intensidade mínima e não superior à intensidade máxima especificada abaixo:

	<b>Mínima</b> (cd)	<b>Máxima</b> (cd)
4.1.1. Intensidade das lanternas de estacionamento frontais	2	60
4.1.2. Intensidade das lanternas de estacionamento traseiras	2	30

- 4.1.3. No caso de uma única lanterna que contenha mais de uma fonte de luz, a lanterna deve atender à mínima intensidade requerida quando da falha de qualquer das fontes de luz e, quando todas as fontes de luz estão iluminadas, a intensidade máxima não deve ser excedida.

Todas as fontes de luz que estão conectadas em série são consideradas como apenas uma fonte de luz.

- 4.2. Fora do eixo de referência e dentro dos campos angulares definidos no diagrama do Apêndice 1 deste Anexo, a intensidade da luz emitida por cada uma das duas amostras deve:

- 4.2.1. Em cada direção correspondente aos pontos na tabela de distribuição de intensidade luminosa mostrada no Apêndice 2 deste Anexo, não ser inferior ao valor mostrado nesta tabela, para a direção correspondente, expresso como uma porcentagem do mínimo especificado no Parágrafo 4.1.;

- 4.2.2. Em qualquer direção dentro do espaço do qual a luz em questão seja visível, não exceder o máximo especificado no Parágrafo 4.1.;

- 4.2.3. Entretanto, uma intensidade luminosa de 60 cd deve ser permitida para lanternas de estacionamento direcionadas para trás do veículo, incorporada às lanternas de freio (ver Parágrafo 4.1.2.), abaixo do plano que forma um ângulo de 5° com e abaixo do plano horizontal;

- 4.2.4. Além do mais,

- 4.2.4.1. Dentro dos campos definidos no Apêndice 1, a intensidade da luz emitida não deve ser inferior à 0,05 cd,

- 4.2.4.2. Devem ser observados os requisitos do parágrafo 2.2. do Apêndice 2 sobre variações locais de intensidade.

- 4.3. O Apêndice 2 deste Anexo, referenciado no Parágrafo 4.2.1., dá detalhes dos métodos de medição a serem utilizados.

## 5. **PROCEDIMENTO DE TESTE**

Todas as medições devem ser conduzidas com lâmpadas de filamento padrão incolor, dos tipos prescritos para o dispositivo, ajustados para produzir o fluxo luminoso normal prescrito para aqueles tipos de lanternas.

- 5.1. Todas as medições em lanternas equipadas com fontes de luz não substituíveis (lâmpadas de filamento e outras) devem ser efetuadas à 6,75 V, 13,5 V ou 28,0 V, respectivamente.

No caso de fontes de luz fornecidas por uma fonte de suprimento de energia especial, as tensões de teste acima devem ser aplicadas aos terminais de entrada daquela fonte de energia. O laboratório de teste pode requerer do fabricante a fonte de energia especial necessária para o acionamento das fontes de luz durante os testes.

## **6. COR DA LUZ EMITIDA**

A cor da luz emitida, dentro do campo da grade de distribuição de luz definida no parágrafo 2 do Apêndice 2, é medida através do uso de uma fonte de luz com uma temperatura de cor de 2856° K, correspondente ao iluminante A da “International Commission on Illumination” (CIE), deve estar entre os limites das coordenadas prescritas para a cor em referência no Apêndice 3 deste Anexo. Fora deste campo nenhuma variação pontual de cor deve ser observada.

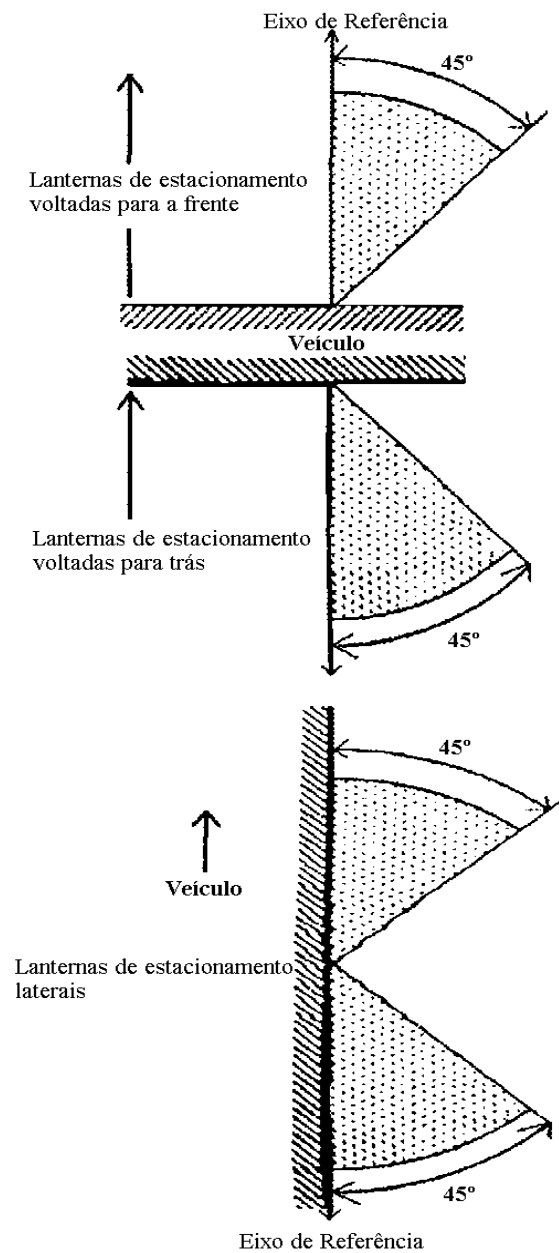
Entretanto, para lanternas equipadas com fontes de luz não substituíveis (lâmpadas de filamento ou outras), as características colorimétricas devem ser verificadas com as fontes de luz presentes na lanterna, de acordo com o Parágrafo 5.1. deste Anexo.



## ANEXO 9 - APÊNDICE 1

### ÂNGULOS MÍNIMOS REQUERIDOS PARA A DISTRIBUIÇÃO DE LUZ NO ESPAÇO (1)

Em todos os casos, os ângulos verticais mínimos de distribuição de luz no espaço são 15° acima e 15° abaixo da horizontal, a exceção para lanternas com altura de montagem menor ou igual a 750mm acima do solo, cujos ângulos são 15° acima e 5° abaixo da horizontal.



(1) Os ângulos mostrados nestes diagramas são corretos para dispositivos que serão montados no lado direito do veículo. As flechas apontam para a frente dos veículos.

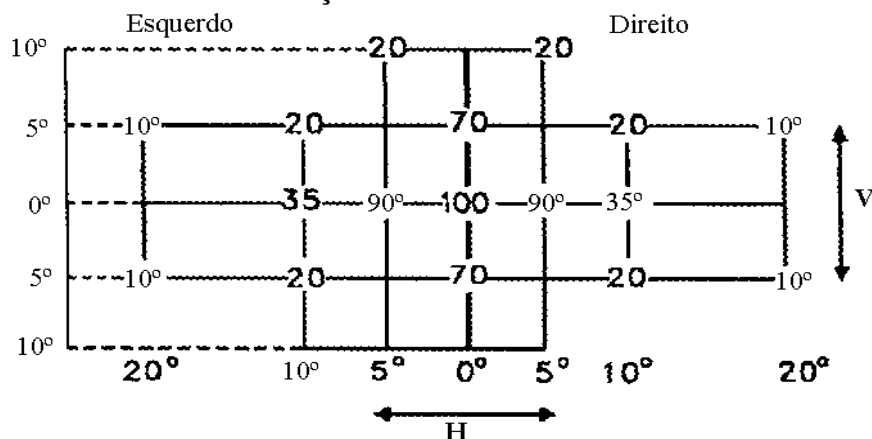
## ANEXO 9 - APÊNDICE 2

### MEDIÇÕES FOTOMÉTRICAS

#### 1. MÉTODOS DE MEDIÇÃO

- 1.1. Durante as medições fotométricas, reflexos dispersos devem ser evitados através de máscaras adequadas.
- 1.2. No caso em que os resultados das medições sejam contestados, as medições devem ser executadas de modo a satisfazer os seguintes requisitos:
  - 1.2.1. A distância da medição deve ser tal que a lei do inverso do quadrado das distâncias seja aplicável.
  - 1.2.2. O equipamento de medição deve ser tal que a abertura do receptor visto do centro de referência da luz esteja entre  $10'$  e  $1^\circ$ ;
  - 1.2.3. O requisito de intensidade para uma direção particular de observação é satisfeito se for atendido em uma direção que não se desvie mais do que  $15'$  da direção de observação.
- 1.3 Nos casos onde o dispositivo pode ser instalado em mais de uma ou em um campo de diferentes posições as medições fotométricas devem ser repetidas para cada posição ou para as posições mais adjacentes do campo do eixo de referência especificado pelo fabricante.

#### 2. TABELA DE DISTRIBUIÇÃO DE INTENSIDADE LUMINOSA PADRÃO



- 2.1. A direção  $H = 0^\circ$  e  $V = 0^\circ$  corresponde ao eixo de referência. (No veículo, ele é horizontal, paralelo ao plano mediano longitudinal do veículo e orientado na direção de visibilidade requerida). Ele passa através do centro de referência. Os

valores mostrados nas tabelas dão, para as várias direções de medição, as intensidades mínimas como uma porcentagem das intensidades mínimas requeridas no eixo para cada lanterna (na direção  $H = 0^\circ$  e  $V = 0^\circ$ ).

- 2.2. Dentro do campo de distribuição de luz do Parágrafo 2, esquematicamente mostrado como uma grade, o padrão da luz deve ser substancialmente uniforme de maneira que a intensidade de luz em cada direção de uma parte do campo formada pelas linhas de grade atinja pelo menos o valor de porcentagem mínima sendo mostrado (disponível) sobre as linhas de grade ao redor da direção em questão.
- 2.3. Todavia no caso onde o dispositivo é previsto estar instalado na altura de montagem menor ou igual 750 mm acima do solo, a intensidade fotométrica é verificada apenas até um ângulo de  $5^\circ$  descendente.

### 3. Medição fotométrica de lanternas equipadas com várias fontes de luz

O desempenho fotométrico deve ser verificado:

- 3.1. Para fontes de luz não substituíveis (lâmpadas de filamento e outras);

Com as fontes de luz instaladas na lanterna, conforme Parágrafo 5.1. deste Anexo.

- 3.2. Para lâmpadas de filamento substituíveis:

Quando equipada com lâmpadas de filamento de série a 6,75 V, 13,5 V ou 28,0 V, os valores de intensidade luminosa produzidos devem corrigidos. O fator de correção é a relação entre o fluxo luminoso de referência e o valor principal encontrado do fluxo luminoso a uma tensão aplicada (6,75 V, 13,5 V ou 28,0 V). O fluxo luminoso efetivo de cada lâmpada de filamento usado não deve desviar mais do que  $\pm 5\%$  do valor principal. Alternativamente, uma lâmpada de filamento padrão pode então ser utilizada, em cada uma das posições individuais, operada ao seu fluxo de referência, somando-se cumulativamente as medições individuais em cada posição.

- 3.3. Para toda lanterna de sinalização, exceto aquelas equipadas com lâmpadas de filamentos, a intensidade de luminosidade, calculada após um minuto e após 30 minutos de operação, deve atender com os requisitos mínimos e máximos. A distribuição de intensidade luminosa após um minuto de operação pode ser calculada a partir da distribuição de intensidade luminosa após 30 minutos de operação aplicando-se a cada ponto de teste a proporção de intensidade luminosa medida em HV após um minuto e após 30 minutos de operação.

**ANEXO 9 - APÊNDICE 3**  
**COR DA LUZ EMITIDA**  
**COORDENADAS TRICROMÁTICAS**

VERMELHA:	limite para o amarelo:	$y \leq 0,335$
	limite para o roxo:	$y \geq 0,980 - x$
BRANCO:	limite para o azul:	$x \geq 0,310$
	limite para o amarelo:	$x \leq 0,500$
	limite para o verde:	$y \leq 0,150 + 0,640 x$
	limite para o verde:	$y \leq 0,440$
	limite para o roxo:	$y \geq 0,050 + 0,750 x$
	limite para o vermelho:	$y \geq 0,382$
ÂMBAR:	limite para o azul:	$y \leq 0,429$
	limite para o vermelho:	$y \geq 0,398$
	limite para o branco:	$z \leq 0,007$

Para a verificação destas características colorimétricas, deve ser usada uma fonte de luz à uma temperatura de cor de 2854 °K correspondendo ao iluminante A da “International Commission on Illumination” (CIE).

Entretanto, para lanternas equipadas com fontes de luz não substituíveis (lâmpadas de filamento e outras), as características colorimétricas devem ser verificadas com as fontes de luz instaladas na lanterna, conforme o Parágrafo 5.1. deste Anexo.

## ANEXO 10

### FARÓIS PRINCIPAIS EQUIPADOS COM FONTE DE LUZ DE DESCARGA DE GÁS

#### A. OBJETIVO <sup>(1)</sup>

Este Anexo aplica-se a faróis de veículos automotores equipados com fonte(s) de luz de descarga de gás, que podem incorporar lentes de vidro ou de material plástico.

#### 1. DEFINIÇÕES

Para efeito deste regulamento:

1.1. **“Lente”** é o componente mais externo de um farol (unidade), que transmite a luz através da superfície iluminante;

1.2. **“Revestimento”** é qualquer produto ou produtos aplicado(s) em uma ou mais camadas sobre a superfície da lente;

1.3. **“Resistência de compensação (“ballast”)** é o dispositivo de suprimento elétrico da lâmpada de descarga de gás. Este dispositivo pode estar parcial ou totalmente dentro ou fora do farol;

1.4. **“Par combinado”** é o conjunto de faróis com a mesma função no lado direito e no lado esquerdo do veículo;

1.5. Definições adicionais são dadas no Anexo 1

1.6. Faróis de **“tipos”** diferentes são faróis que diferem em alguns aspectos essenciais como:

1.6.1. o nome comercial ou marca;

1.6.2. as características do sistema ótico;

1.6.3. a inclusão ou eliminação de componentes que podem alterar os efeitos óticos pela reflexão, refração, absorção e/ou deformação durante a operação. Entretanto, a fixação ou eliminação de filtros projetados unicamente para alterar a cor do fecho de luz e não sua distribuição de luz, não deve constituir uma modificação no tipo do farol;

1.6.4. adequação para mão-direita ou mão-esquerda ou ambos sistemas de tráfico

1.6.5. o tipo de fecho de luz produzido (facho de luz baixa, de luz alta ou ambos);

1.6.6. os materiais que constituem as lentes e o revestimento destas, se existente.

1.7. **“Componentes Transmissores de Luz”** são quaisquer partes do farol que transmitem luz para iluminação, tal como as lentes internas e externas, revestimentos de lente ou de refletor.

<sup>(1)</sup> Nada neste Anexo pode impedir, de proibir a combinação de um farol “LP” (Lente Plástica), aprovado sob este Anexo, com um dispositivo mecânico de limpeza do farol (por exemplo com limpador) nos veículos.

## **B. REQUISITOS TÉCNICOS PARA FARÓIS <sup>(2)</sup>**

### **2. ESPECIFICAÇÕES GERAIS**

2.1. Cada amostra deve atender às especificações estabelecidas nos Parágrafos 3 e 5, a seguir.

2.2. Os faróis devem ser fabricados de maneira a manter suas características fotométricas e permanecer em boas condições de funcionamento quando em uso normal, apesar das vibrações às quais eles possam estar submetidos.

2.2.1 Os faróis devem ser fixados com um dispositivo que permita aos mesmos serem ajustados no veículo de maneira a atender as regras a eles aplicadas. Tal dispositivo não necessita ser fixado sobre unidades nos quais o refletor e as lentes difusoras não possam ser separadas, desde que o uso destas unidades seja restrito à veículos nos quais a regulagem do farol principal pode ser efetuado através de outros meios.

Quando um farol emite um fecho de luz baixa e um farol emite um fecho de luz alta, cada um equipado com sua própria(s) fonte(s) de luz, são montados de maneira a formar uma unidade composta, o dispositivo de regulagem deve permitir que cada sistema ótico possa ser perfeitamente regulado, individualmente. A mesma prescrição aplica-se à faróis que emitem um fecho de luz de neblina dianteiro e a um fecho de luz alta, e a faróis que emitem um fecho de luz baixa e a um farol de neblina dianteiro, e para faróis que emitem estes três fechos.

2.2.2. Entretanto, essas prescrições não se aplicam a conjuntos de faróis cujos refletores são indivisíveis. Para este tipo de conjunto, devem ser aplicados os requisitos do Parágrafo deste Anexo.

2.3. No caso em que a substituição da fonte de luz de descarga de gás pode ser feita sem o uso de ferramentas, o alojamento da fonte de luz deve atender às características dimensionais normalizadas para a categoria de fonte de luz de descarga de gás sendo usada. A fonte de luz de descarga de gás deve ajustar-se facilmente ao alojamento

2.4. Os faróis projetados para atender aos requisitos de circulação de mão direita e mão esquerda podem ser adaptados para tráfego em um dado lado da via através de um ajuste inicial quando fixado ao veículo ou através de um ajuste seletivo realizado pelo usuário. Este ajuste inicial ou seletivo pode consistir, por exemplo, em fixar a unidade ótica à um dado ângulo sobre o veículo ou a(s) fonte(s) de luz à um dado ângulo em relação à unidade ótica. Em qualquer caso, somente dois ajustes diferentes e claramente distintos devem ser possíveis, um para a mão direita e outro para a mão esquerda, e o projeto deve evitar mudança inadvertida de um ajuste para o outro, ou ajuste em uma posição intermediária. Quando são fornecidas duas posições diferentes de ajuste para a fonte de luz, os componentes para a fixação da fonte de luz ao refletor devem ser projetados e produzidos de maneira que, em cada um dos dois ajustes, a fonte de luz será mantida na posição com a precisão requerida para os faróis projetados para tráfego em somente um lado da via. A conformidade com os requisitos deste Parágrafo devem ser verificados através de inspeção visual e, quando necessário, por um teste de ajustagem.

-----

(2) Requisitos técnicos para fontes de luz de descarga de gás: ver Anexo 11.

2.5. Em faróis projetados para prover, alternativamente, um fecho de luz alta e um fecho de luz baixa ou um fecho de luz baixa e/ou um fecho de luz alta projetado para receber um farol de luz direcional, qualquer dispositivo mecânico, eletro-mecânico ou outro dispositivo incorporado ao farol para mudá-lo de um fecho para outro deve ser construído de maneira que:

2.5.1. o dispositivo seja suficientemente robusto para funcionar 50.000 vezes sem sofrer quaisquer danos apesar das vibrações às quais ele possa ser submetido quando em uso normal;

2.5.2. em caso de falha, a iluminação abaixo da linha H-H não deve exceder os valores do fecho de luz baixa conforme parágrafo 3.2.6, além disso faróis de fecho alto e fecho baixo desenvolvidos para equiparem faróis direcionais, a iluminação mínima de pelo menos 5 lux deve ser cumprido no ensaio do ponto 25 V (Linha VV, D 75 cm);

2.5.3. o fecho de luz baixa ou o fecho de luz alta, quaisquer deles, deve sempre ser obtido sem qualquer possibilidade do mecanismo permanecer/travar entre as duas posições;

2.5.4. o usuário não pode, com ferramentas normais, mudar o formato ou a posição das peças móveis.

2.6. Testes complementares devem ser conduzidos conforme os requisitos do Apêndice 2 para assegurar que, quando em uso, não haja excessiva mudança no desempenho fotométrico.

2.7. Os componentes transmissores de luz, feitos de material plástico, devem ser testados conforme os requisitos do Apêndice 3.

2.8. O farol e o sistema de resistência de compensação não devem gerar distúrbios radiativos ou linhas de força que possam causar uma anormalidade no funcionamento ou em outros sistemas eletro/eletrônicos do veículo. <sup>(3)</sup>

-----  
<sup>(3)</sup> Deve se considerar que os requisitos para compatibilidade eletromagnética é relevante ao veículo.

### **3. ILUMINAÇÃO**

#### **3.1 Requisitos gerais**

3.1.1. Os faróis devem ser construídos de maneira que, com uma fonte de luz de descarga de gás apropriada, forneça iluminação adequada, sem causar ofuscamento quando estiverem emitindo o fecho de luz baixa, e boa iluminação quando emite o fecho de luz alta.

3.1.2. A iluminação produzida pelo farol deve ser determinada através de uma tela vertical localizada 25 metros à frente do farol e em ângulo reto em relação aos seus eixos (ver

Parágrafo 3.2.6. e Apêndice 1 deste Anexo), ou através de qualquer método fotométrico equivalente.

3.1.3. O farol que contém uma fonte de luz de descarga de gás removível deve ser considerado satisfatório se os requisitos fotométricos estabelecidos no presente Parágrafo 3 são atendidos com uma fonte de luz padrão, que tenha sido envelhecida durante pelo menos 15 ciclos, de acordo com o Apêndice 2, Item 4 do Anexo 11. O fluxo desta fonte de luz de descarga de gás pode diferir do fluxo luminoso objetivo especificado no Anexo 11. Neste caso, os iluminamentos devem ser adequadamente corrigidos.

Esta correção não se aplica à faróis usando fontes de luz de descarga de gás não removíveis, ou para faróis com a resistência de compensação total ou parcialmente integrados.

3.1.4. As dimensões que determinam a posição do arco dentro da fonte de luz de descarga de gás padrão são mostradas nas folhas de dados relevantes do Anexo 11.

3.1.5. A conformidade fotométrica deve ser verificada conforme o Parágrafo 3.2.6. ou 3.3. deste Anexo. Isto é válido também para a zona de corte entre 3° D e 3° E (método de medição para cor de corte em consideração).

3.1.6. As coordenadas tricromáticas da luz dos fechos emitidos pelos faróis utilizando-se de fontes de luz de descarga de gás devem estar nas seguintes limites:

Limites para o azul:	$x \geq 0,310$
amarelo:	$x \leq 0,500$
verde:	$y \leq 0,150 + 0,640 x$
verde:	$y \leq 0,440$
roxo:	$y \geq 0,050 + 0,750 x$
vermelho:	$y \geq 0,382$

3.1.7. Quatro segundos após acender-se o farol que não tenha sido operado por 30 minutos ou mais, 60 lux pelo menos deve ser atingido no ponto HV de um fecho de luz alta e 10 lux no ponto 50V de um fecho de luz baixa para os faróis que incorporem as funções de fecho de luz alta e fecho de luz baixa, ou 10 lux no ponto 50V para faróis que possuam um fecho de luz baixa somente. A fonte de energia deve ser suficiente para assegurar o aumento rápido do pulso da corrente alta.

## **3.2. Requisitos relativos aos fechos de luz baixa**

3.2.1. Os fechos de luz baixa devem produzir um “corte” suficientemente definido para permitir uma regulagem satisfatória com seu auxílio. O “corte” deve ser uma linha reta horizontal no lado esquerdo e não deve estender-se além da linha inclinada HV/H2 do Apêndice 1, Tela 1, ou acima da linha HV/H3/H4 do Apêndice 1, Tela 2. Um “corte” estendendo-se acima de uma combinação destas linhas não deve ser permitido, em nenhuma circunstância.

3.2.2. O farol deve ser regulado de maneira que:



3.2.2.1 a linha de “corte” inclinada esteja na metade direita da tela <sup>(4)</sup> e a linha de “corte” horizontal na metade esquerda da tela;

3.2.2.2 esta porção horizontal da linha de “corte” está situada na tela 25 cm abaixo da linha HH (ver Apêndice 1, Tela 1). O vértice do “corte” deve estar na linha VV.

3.2.3. Quando regulado desta maneira, e se a sua aprovação está direcionada unicamente para um fecho de luz baixa, o farol necessita atender somente aos requisitos referenciados nos Parágrafos 3.2.5. e 3.2.6. a seguir; se o farol é suposto atender a ambos, um fecho de luz baixa e um fecho de luz alta, ele deve atender aos requisitos estabelecidos nos Parágrafos 3.2.5. até 3.2.7.3. Os valores especificados para o Segmento II no Parágrafo 3.2.6. não se aplicam ao Apêndice 1 , Tela 2.

3.2.4. Quando um farol regulado desta maneira não atender aos requisitos estabelecidos nos Parágrafos 3.2.6 e 3.3., seu alinhamento pode ser mudado, desde que o eixo do farol não seja deslocado lateralmente mais de 0,5° (= 22 cm) para a direita ou esquerda e verticalmente, não mais de 0,2° (= 8,7 cm) para cima ou para baixo.<sup>(5)</sup> Para facilitar o alinhamento através do “corte”, o farol pode ser parcialmente ocultado de maneira a tornar o “corte” agudo.

3.2.5. È permitida somente uma fonte de luz de descarga de gás para cada farol de fecho de luz baixa. Uma fonte de adicional de luz no farol de fecho baixo pode ser utilizada para transformar um modelo de farol baixo em um modelo de farol direcional.

3.2.5.1. A tensão aplicada aos terminais do(s) regulador(es) de voltagem é:

13,5 V ± 0,1                                    para sistemas 12 V

ou:     quando especificado                    (Ver Apêndice 3)

3.2.6. Mais de 10 minutos após ter sido acesa, o iluminamento produzido nas Tela 1 ou 2 deve atender aos seguintes requisitos:

**Nota:** Na tabela:

A letra “E” significa que o ponto ou segmento está localizado à esquerda da linha VV.

A letra “D” significa que o ponto ou segmento está localizado à direita da linha VV.

A letra “C” significa que o ponto ou segmento está localizado acima da linha HH.

A letra “B” significa que o ponto ou segmento está localizado abaixo da linha HH.

-----  
<sup>(4)</sup> A tela de teste deve ser suficientemente larga para permitir o exame do “corte” sobre uma variação de pelo menos 5° para cada lado da linha VV.

<sup>(5)</sup> O limite de realinhamento de 0,5° para a direita ou esquerda não é incompatível com o realinhamento vertical para cima ou para baixo. O último é limitado, também, pelos requisitos do Parágrafo 3.3.. Entretanto, os requisitos do Parágrafo 3.3. não são aplicados à faróis supostos de atender aos requisitos deste Anexo somente para requisitos de um fecho de luz baixa.

PONTOS OU SEGMENTOS	Designação	Iluminamento (lux)	Distâncias HORIZONTAL (cm)	Distâncias VERTICAL (cm)
	Na e acima da linha H/H2, ou Na e acima da linha H/H3/H4	1 max.		
1	HV	1 max.	0	0
2	B 50 E	0,5 max	E 150	C 25
3	75 D	20 min.	D 50	B 25
4	50 E	20 max.	E150	B 37,5
5	25 E1	30 max.	E 150	B 75
6	50 V	12 min.	0	B 37,5
7	50 D	20 min.	D 75	B 37,5
8	25 E2	4 min.	E 396	B 75
9	25 D1	4 min.	D 396	B 75
10	25 E3	2 min.	E 670	B 75
11	25 D2	2 min.	D 670	B 75
12	15 E	1 min.	E 910	B 125
13	15 D	1 min.	D 910	B 125
14		(*)	E 350	C 175
15		(*)	0	C 175
16		(*)	D 350	C 175
17		(*)	E 175	C 87,5
18		(*)	0	C 87,5
19		(*)	D 175	C 87,5
20		0,1 min.	E 350	0
21		0,2 min.	E 175	0
A para B	Segmento I	6 min.	E 225 para D 225	B 37,5
C para D	Segmento II	6 max.	D 140 para D 396	C 45
E para F	Segmento III e acima	20 max.	E 417 para D 375	B 187,5
	E <sub>max</sub> D	70 max.	À direita da Linha VV	Acima de B75
	E <sub>max</sub> E	50 max.	À esquerda da Linha VV	
(*) Os valores de iluminação nos pontos 14 até 19 devem ser tais que: 14 + 15 + 16 = 0,3 lux e 17 + 18 + 19 = 0,6 lux..				

3.2.7. As exigências no parágrafo 3.2.6 devem também ser aplicadas a faróis projetados para fecho direcional.

Quando aplicado fecho direcional, é tido como:

3.2.7.1 girando o farol de fecho baixo ou movendo-o horizontalmente pelo vértice de "corte", as medições devem ser realizadas após a montagem completa do farol e o mesmo ter sido regulado horizontalmente, por exemplo, por meio de um goniometro;

3.2.7.2 movendo-se uma ou mais peças óticas do farol sem movimentá-lo horizontalmente pelo vértice de corte sendo realizada a medida com essas peças em sua posição extrema de operação.

3.2.7.3 por meio de uma fonte de luz adicional sem movimentar horizontalmente pelo vértice de "corte" sendo realizada as medições com essa fonte de luz ligada.

### **3.3. Requisitos Relativos aos Fachos de Luz Alta**

3.3.1. No caso de um farol projetado para fornecer um fecho de luz alta ou um fecho de luz baixa, as medições da iluminação produzida na tela pelo fecho de luz alta devem ser tomadas com o mesmo alinhamento do farol regulado conforme o Parágrafo 3.2.6.; no caso de um farol que forneça somente um farol de luz alta, este deve ser regulado de maneira que a área de máxima iluminação esteja concentrada no ponto de interseção das linhas HH e VV; tal farol necessita atender somente os requisitos referidos no Parágrafo 3.3.. As tensões de teste são as mesmas usadas no Parágrafo 3.2.5.1.

3.3.2. A iluminação produzida na tela pelo fecho de luz alta deve atender os seguintes requisitos:

3.3.2.1. O ponto de interseção (HV) das linhas HH e VV devem estar situadas dentro do isolux representando 80 por cento do iluminamento máximo. O iluminamento máximo, aqui designado como  $E_{max}$ , deve estar entre 70 e 180 lux.

3.3.2.2. A marca de referência deve ser obtida através da fórmula:

$$\text{Marca de referência} = 0,208 E_{max}$$

Este valor deve ser arredondado para o valor: 17,5 - 20 - 25 - 27,5 - 30 - 37,5.

3.3.2.3. Iniciando do ponto HV, horizontalmente para a direita e para a esquerda, o iluminamento não deve ser inferior à 40 lux até uma distância de 1,125 m e não inferior à 10 lux até uma distância de 2,25 m.

3.4. Os valores de iluminamento na tela, mencionados no Parágrafo 3.2.6. até 3.3.2.3. devem ser medidos através de um foto-receptor, a área efetiva do qual deve estar contida dentro do quadrado de 65 mm de lado.

### 3.5. Requisitos relativos aos refletores móveis

3.5.1. Com o farol fixado de acordo com as posições prescritas, o farol deve atender aos requisitos fotométricos do Parágrafo 3.2. ou 3.3. , ou ambos.

3.5.2. Testes adicionais são feitos após o refletor ter sido movido verticalmente para cima por um ângulo de 2 graus, através dos dispositivos de regulagem do farol. O farol é então regulado para baixo (através do goniômetro) e as especificações fotométricas devem ser atendidas nos seguintes pontos:

Facho de luz baixa: HV e 75D (75E respectivamente)

Facho de luz alta:  $E_{max}$ , HV como porcentagem de  $E_{max}$

Se o dispositivo de regulagem não permite um movimento contínuo, a posição mais próxima à 2 graus é escolhida.

3.5.3. O refletor é posicionado novamente na sua posição angular nominal conforme definido no Parágrafo 3.2.2., e o goniômetro é ajustado à sua posição de origem. O refletor é movido verticalmente para baixo com um ângulo de 2 graus, através do dispositivo de regulagem do farol. O farol é então regulado novamente para cima (através do goniômetro, por exemplo) e os pontos conforme o Parágrafo 3.5.2. são então verificados.

## 4. MEDIÇÃO DO DESCONFORTO

O desconforto causado pelos faróis de facho de ultrapassagem deve ser medido.

### ANEXO 10 – APÊNDICE 1

#### FIGURA A

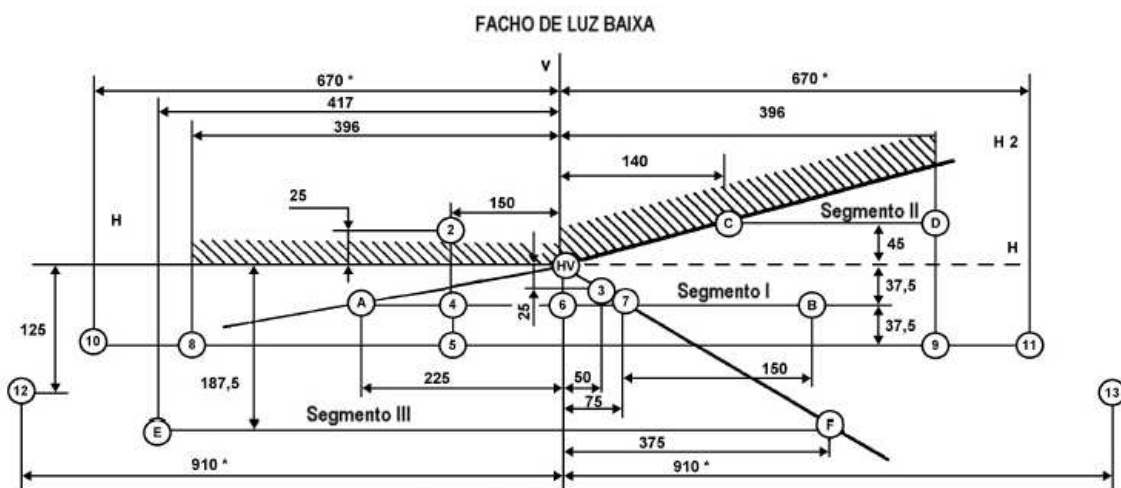
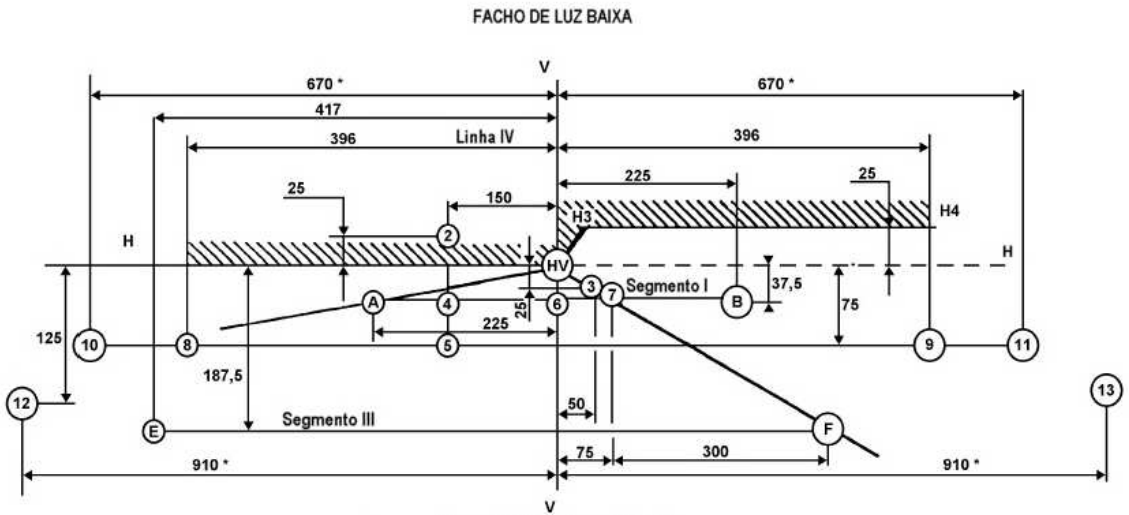


Figura A: Tela de medição 1

As dimensões são em centímetros sobre uma tela vertical plana à 25 metros. As linhas HH e VV são a interseção dos planos horizontal e vertical com esta tela passando através do eixo de referência do facho de luz baixa, conforme declarado. A tela acima descreve o facho de luz baixa para tráfego na mão direita.

Ângulo HVH2 – HH = 15°.

**FIGURA B**

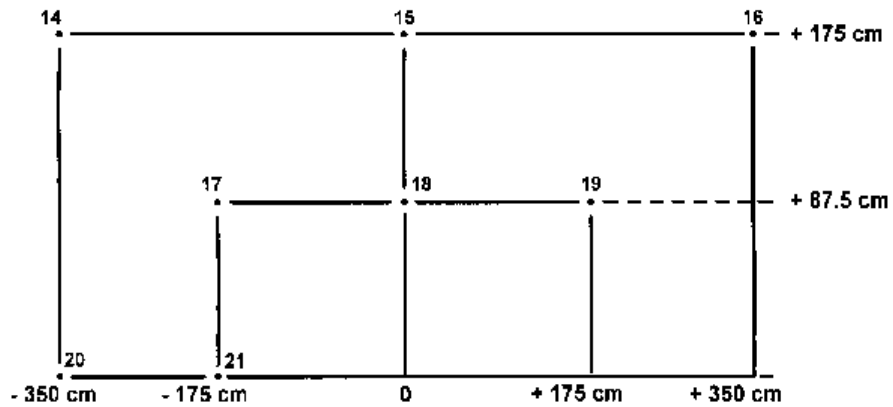


**Figura B: Tela de medição 2**

As dimensões são em centímetros sobre uma tela vertical plana à 25 metros. As linhas HH e VV são as interseções dos planos horizontal e vertical com esta tela, passando através do eixo de referência do fecho de luz baixa para tráfego na mão direita.

Ângulo HVH2 - HH = 15°.

**FIGURA C**



**Figura C: Pontos de Medição para Valores de Iluminação**

## ANEXO 10 - APÊNDICE 2

### ENSAIOS PARA ESTABILIDADE DO DESEMPENHO FOTOMÉTRICO DE FARÓIS EM OPERAÇÃO

#### ENSAIO EM FARÓIS COMPLETOS

Uma vez que os valores fotométricos tenham sido medidos de acordo com as definições deste Anexo, no ponto para  $E_{max}$  para faróis de fecho de luz alta e nos pontos HV, 50 D e B 50 E para faróis de fecho de luz baixa, uma amostra completa de farol deve ser testada quanto à estabilidade do desempenho fotométrico quando em operação. “Farol Completo” deve ser entendido como sendo aquele, incluindo o(s) regulador(es) de voltagem e peças adjacentes da carroçaria e as lâmpadas que podem influenciar a sua dissipação térmica.

#### 1. ENSAIO DE ESTABILIDADE DO DESEMPENHO FOTOMÉTRICO

Os ensaios devem ser conduzidos em uma atmosfera seca e estável, à uma temperatura ambiente de  $23^{\circ}\text{C} \pm 5^{\circ}\text{C}$ , com o farol completo montado sobre uma base representativa da correta instalação no veículo.

##### 1.1. Farol Limpo

O farol deve ser colocado em operação durante 12 horas conforme descrito no sub-parágrafo 1.1.1. e verificado conforme descrito no sub-parágrafo 1.1.2.

##### 1.1.1. Procedimento de Ensaio

O farol deve ser colocado em operação durante um período conforme especificado, de maneira que:

1.1.1.1. (a) No caso em que somente uma função de iluminação (facho de luz alta ou de luz baixa) está para ser ensaiada, a fonte de luz correspondente é acesa pelo tempo prescrito. <sup>(1)</sup>

(b) No caso de um farol de fecho de luz baixa e um farol de fecho de luz alta reciprocamente incorporados ou no caso de um farol de neblina dianteiro e um farol de fecho de luz alta reciprocamente incorporados:

Se declarado que o farol será usado com uma única fonte de luz acesa <sup>(2)</sup> de cada vez, o ensaio deve ser conduzido de acordo com esta condição, ativando <sup>(1)</sup> sucessivamente cada função especificada durante a metade do tempo especificado no Parágrafo 1.1.,

-----  
(1) Quando o farol testado é agrupado e/ou reciprocamente incorporado com as lanternas sinalizadoras, estas devem estar acesas durante todo o teste. No caso de uma lanterna indicadora de direção, ela deve estar acesa no módulo de operação intermitente com uma razão de condição ligado/desligado de aproximadamente um para um.

(2) Quando duas ou mais fontes de luz sejam simultaneamente acesas quando o lampejador do farol é usado, este não deve ser considerado como sendo uma condição de uso normal de uso de fontes de luz simultaneamente.

Nos outros casos, (1) (2) o farol deve ser submetido ao seguinte ciclo, até o tempo especificado ser atingido:

15 minutos, farol de luz baixa aceso  
5 minutos, todos os filamentos acesos;

(c) No caso de funções de iluminação agrupadas, todas as funções individuais devem ser acesas simultaneamente durante o tempo especificado para as funções de iluminação individuais (a), considerando-se também o uso de funções de iluminação reciprocamente incorporadas (b), de acordo com as especificações do fabricante.

#### **1.1.1.2. Tensão de ensaio**

A tensão de ensaio para a resistência de compensação é  $13.5 \pm 0,1$  volts para sistema de alimentação 12 V, ou conforme especificado pelo fabricante. Se existirem lâmpadas de filamento reciprocamente incorporadas, a tensão produtora do fluxo de referência deve ser utilizado.

#### **1.1.2. Resultados do ensaio**

##### **1.1.2.1. Inspeção visual:**

Uma vez que o farol tenha se estabilizado à temperatura ambiente, a lente do farol e a lente externa, se existente, devem ser limpas com um tecido de algodão úmido e limpo. O farol deve então ser inspecionado visualmente; não deve ser identificada nenhuma distorção, deformação, trinca ou mudança de cor na lente do farol ou na lente externa, se existente.

##### **1.1.2.2. Teste fotométrico:**

Para atender aos requisitos deste Anexo, os valores fotométricos devem ser verificados nos seguintes pontos:

Farol de fecho de luz baixa:

50 D - B 50 E - HV para faróis projetados para tráfego na mão direita

Farol de fecho de luz alta: Ponto de  $E_{max}$

Outra regulagem pode ser efetuada para corrigir alguma deformação da base do farol devido ao calor (a mudança da posição da linha do “corte” é coberta no Parágrafo 2 deste Anexo).

É permitida uma discrepância de 10% entre as características fotométricas e os valores medidos antes do teste, incluindo-se as tolerâncias do procedimento fotométrico.

#### **1.2. Farol sujo**

Após ser ensaiado como especificado no sub-parágrafo 1.1., o farol deve ser operado durante uma hora conforme descrito no sub-parágrafo 1.1.1., após ser preparado conforme descrito no sub-parágrafo 1.2.1., e verificado conforme o sub-parágrafo 1.1.2.

### 1.2.1. Preparação do farol

#### 1.2.1.1. Mistura utilizada no ensaio

##### 1.2.1.1.1. Para faróis com a lente externa de vidro:

A mistura de água e um agente poluente para ser aplicada ao farol deve ser composta de:

9 partes em peso de areia de sílica com um tamanho de partícula de 0-100  $\mu\text{m}$ ,  
1 parte em peso de poeira de carvão vegetal (“beechwood”) com um tamanho de partícula de 0-100  $\mu\text{m}$ ,  
0,2 parte em peso de NaCMC <sup>(3)</sup> e  
uma quantidade adequada de água destilada, com uma condutividade de  $\leq 1$  mS/m.  
A mistura não deve ter sido preparada há mais de 14 dias.

##### 1.2.1.1.2. para farol com a lente externa de material plástico:

A mistura de água e um agente poluente para ser aplicada ao farol deve ser composta de:

9 partes em peso de areia de sílica com um tamanho de partícula de 0-100  $\mu\text{m}$ ,  
1 parte em peso de poeira de carvão vegetal (“beechwood”) com um tamanho de partícula de 0-100  $\mu\text{m}$ ,

0,2 parte em peso de Na CMC <sup>(3)</sup>,

13 partes em peso de água destilada, com uma condutividade de  $\leq 1$  mS/m, e

$2 \pm 1$  partes em peso de atuante de superfície <sup>(4)</sup>

A mistura não deve ter sido preparada há mais de 14 dias.

-----  
<sup>(3)</sup> O NaCMC representa o sal de sódio de carboximetilcelulose, costumeiramente referido como CMC. O NaCMC usado na mistura suja deve possuir um grau de substituição (DS) de 0,6-0,7 e uma viscosidade de 200-300 cP para uma solução 2% à 20° C.

<sup>(4)</sup> A tolerância na quantidade deve-se a necessidade de obter-se uma mistura suja que se espalhe corretamente em toda a superfície da lente.

#### 1.2.1.2. Aplicação da Mistura de Ensaio no Farol

A mistura de ensaio deve ser uniformemente aplicada em toda a superfície emissora de luz do farol e deixada para secar. Este procedimento deve ser repetido até que o valor de iluminação caia para 15-20% dos valores medidos para cada ponto a seguir, sob as condições descritas no parágrafo 1:

Ponto  $E_{\text{max}}$  no fecho de luz alta/baixa e no fecho de luz alta somente,  
50 D e 50 V <sup>(5)</sup> para somente um farol de fecho de luz baixa.

#### 1.2.1.3. Equipamento de Medição

O equipamento de medição deve ser equivalente àquele usado durante os ensaios de aprovação do farol. Uma fonte de luz de descarga de gás, fornecida pelo requerente, deve ser utilizada para a verificação fotométrica.



## **2. ENSAIO PARA MODIFICAÇÃO NA POSIÇÃO VERTICAL DA LINHA DE CORTE**

**3.**

### **SOB A INFLUÊNCIA DO CALOR**

Este ensaio consiste de verificar se o deslocamento vertical da linha de corte sob a influência do calor não excede um valor especificado para um farol de fecho de luz baixa em operação.

O farol ensaiado de acordo com o parágrafo 1 deve ser submetido ao teste descrito no parágrafo 2.1. sem ser removido de ou reajustado em relação ao seu dispositivo de teste.

Se o farol tem um refletor móvel, somente a posição mais próxima ao curso angular vertical médio é escolhida para este teste.

#### **2.1. Ensaio para faróis de fecho de luz baixa**

O ensaio deve ser conduzido em uma atmosfera seca e estável a uma temperatura ambiente de  $23\text{ °C} \pm 5\text{ °C}$ .

Usando uma fonte de luz de descarga de gás de produção de série que tenha sido envelhecido durante pelo menos 15 horas, o farol deve ser operado com a função de farol de luz baixa sem ser desmontado ou regulado em relação ao seu dispositivo de ensaio. (Para o propósito deste ensaio, a tensão deve ser regulada conforme especificado no parágrafo 1.1.1.2.). A posição da linha de corte em sua parte horizontal (entre V - V e a linha vertical passando pelo ponto B 50 E para tráfego de mão direita) deve ser verificado 3 minutos ( $r_3$ ) e 60 minutos ( $r_{60}$ ) respectivamente, após seu funcionamento.

<sup>(5)</sup> 50V está situado 375mm abaixo de HV na linha vertical VV na tela a 25 m de distância

A medição na variação na posição da linha de corte conforme descrito acima, deve ser efetuada por qualquer método que forneça exatidão aceitável e resultados reproduzíveis.

#### **2.2. Resultados do Ensaio**

2.2.1. O resultado expresso em miliradianos (mrad) deve ser considerado como aceitável para um fecho de luz baixa quando o valor absoluto  $\Delta r_1 = [ r_3 - r_{60} ]$  não é superior à 1,0 mrad ( $\Delta r_1 \leq 1,0\text{ mrad}$ ).

2.2.2. Entretanto, se este valor for superior a 1,0 mrad mas não superior a 1,5 mrad ( $1,0\text{ mrad} < \Delta r_1 \leq 1,5\text{ mrad}$ ) um segundo farol deve ser ensaiado conforme descrito no parágrafo 2.1., após ter sido submetido por três vezes consecutivas ao ciclo conforme descrito abaixo, de maneira a estabilizar a posição das peças mecânicas do farol sobre uma base representativa da correta instalação no veículo:

Funcionamento do farol de fecho de luz baixa durante uma hora (a tensão deve ser ajustada conforme especificado no parágrafo 1.1.1.2.).

Descanso do farol durante um período de uma hora.

O farol deve ser considerado com aceitável se o valor médio dos valores absolutos  $\Delta r_I$  medido na primeira amostra e  $\Delta r_{II}$  medido na segunda amostra, não sejam superiores à 1.0 mrad.

$$\left(\frac{\Delta r_I + \Delta r_{II}}{2} \leq 1.0 \text{ mrad}\right)$$

## **ANEXO 10 – APÊNDICE 3**

### **REQUISITOS PARA FARÓIS QUE INCORPORAM LENTES DE MATERIAL PLÁSTICO.**

#### **ENSAIO DALENTE OU DE AMOSTRA DO MATERIAL DALENTE E DO FAROL COMPLETO**

##### **1. ESPECIFICAÇÕES GERAIS**

- 1.1. As amostras devem satisfazer às especificações indicadas nos parágrafos 2.1. até 2.5., a seguir.
- 1.2. Duas amostras de faróis completos, incorporando lentes de material plástico devem, quanto ao material da lente, satisfazer as especificações indicadas no parágrafo 2.6., a seguir.
- 1.3. Se os faróis são projetados para instalação na mão direita de tráfego somente, ou para instalação na mão esquerda de tráfego somente, os testes segundo este Anexo podem ser efetuados em uma amostra somente, à escolha do fabricante

##### **2. ENSAIOS**

###### **2.1. Resistência à Mudanças de Temperatura**

###### **2.1.1. Ensaio**

Três novas amostras (lentes) devem ser submetidas à cinco ciclos de mudanças de temperatura e umidade (UR = Umidade Relativa), de acordo com o seguinte programa:

3 horas à 40 °C ± 2 °C e 85-95% UR;

1 hora à 23 °C ± 5 °C e 60-75% UR;

15 horas à -30 °C ± 2°C;

1 hora à 23 °C ± 5 °C e 60-75% UR;

3 horas à 80 °C ± 2°C

1 hora à 23 °C ± 5 °C e 60-75% UR;

Antes deste teste, as amostras devem ser mantidas à  $23^{\circ}\text{C} \pm 5^{\circ}\text{C}$  e 60-75% UR durante pelo menos quatro horas.

**Nota:** Os períodos de uma hora à  $23^{\circ}\text{C} \pm 5^{\circ}\text{C}$  devem incluir os períodos de transição de uma temperatura para a outra, que são necessárias para evitar efeitos de choques térmicos.

### 2.1.2. Medições Fotométricas

#### 2.1.2.1. Método

As medições fotométricas devem ser efetuadas em amostras antes e após o teste.

Estas medições devem ser feitas usando-se um farol padrão, nos seguintes pontos:

B 50 E e B 50 D para fachos de luz baixa de um farol de luz baixa ou um farol de luz baixa/alta;

$E_{\max}$  para fecho de luz alta de um farol de luz alta ou um farol de luz baixa/alta.

#### 2.1.2.2. Resultados

A variação entre os valores fotométricos medidos em cada amostra antes e após o teste não deve exceder 10%, incluindo-se as tolerâncias do procedimento fotométrico.

## 2.2. Resistência à Agentes Atmosféricos e Químicos

### 2.2.1. Resistência à Agentes Atmosféricos

Três novas amostras (lentes ou amostra de material) devem ser expostas à radiação de uma fonte com uma distribuição de energia espectral similar a aquela de um corpo negro a uma temperatura dentre 5.500 K e 6.000 K. Filtros apropriados devem ser posicionados entre a fonte e as amostras de forma a reduzir tanto quanto possível as radiações com comprimentos de onda inferior à 295 nm e superior à 2.500 nm. As amostras devem ser expostas à uma iluminação energética de  $1.200 \text{ W/m}^2 \pm 200 \text{ W/m}^2$  por um período tal que a energia luminosa recebida seja igual a  $4.500 \text{ MJ/m}^2 \pm 200 \text{ MJ/m}^2$ . Dentro do recinto, a temperatura medida no painel preto posicionado no mesmo nível das amostras deve ser  $50^{\circ}\text{C} \pm 5^{\circ}\text{C}$ . Com o propósito de assegurar uma exposição regular, as amostras devem girar em torno da fonte de radiação a uma velocidade entre 1 e 5 voltas/minuto.

As amostras devem ser pulverizadas com água destilada de condutividade inferior a 1 mS/m a uma temperatura de  $23^{\circ}\text{C} \pm 5^{\circ}\text{C}$ , de acordo com o seguinte ciclo:

pulverização: 5 minutos;

secagem: 25 minutos.

### 2.2.2. Resistência a Agentes Químicos

Após ter sido efetuado o ensaio descrito no parágrafo 2.2.1. acima e a medição descrita no parágrafo 2.2.3.1. a seguir, a face externa das três amostras mencionadas devem ser tratadas conforme descrito no parágrafo 2.2.2.2. com a mistura definida no parágrafo 2.2.2.1. a seguir.

#### 2.2.2.1. Mistura utilizada no ensaio

A mistura de ensaio deve ser composta de 61,5% de n-heptano, 12,5% de tolueno, 7,5% de etil-tetraclorido, 12,5% de tricloroetileno e 6% de xileno (porcentual em volume).

#### 2.2.2.2. Aplicação da Mistura de Ensaio

Embeber uma peça de tecido de algodão (**conforme ISO 105**) até saturar com a mistura definida no parágrafo 2.2.2.1. e, no tempo de 10 segundos, aplique-a durante 10 minutos sobre superfície externa da amostra a uma pressão de 50 N/cm<sup>2</sup>, correspondente a um esforço de 100 N aplicado sobre uma superfície de 14 mm x 14 mm.

Durante este período de 10 minutos, a peça de tecido deve ser embebida novamente com a mistura para que a composição do líquido aplicado seja continuamente idêntica àquela da mistura prescrita.

Durante o período de aplicação, é permitido compensar a pressão aplicada sobre a amostra de maneira a evitar a ocorrência de trincas.

#### 2.2.2.3. Limpeza

Ao fim da aplicação da mistura de ensaio, as amostras devem ser secas ao ar livre e depois lavadas com a solução descrita no parágrafo 2.3. (Resistência a Detergentes) a 23 °C ± 5 °C.

Posteriormente, as amostras devem ser cuidadosamente enxaguadas com água destilada contendo não mais de 0,2% de impurezas a 23 °C ± 5 °C e então secas com um tecido macio.

#### 2.2.3. Resultados

2.2.3.1. Após o ensaio de resistência a agentes atmosféricos, a superfície externa das amostras deve estar livre de trincas, riscos, lasca e deformação, e a variação média na transmissão

$$\Delta t = \frac{T2 - T3}{T2} ,$$

medida nas três amostras de acordo com o procedimento descrito no Apêndice 2 deste Anexo não deve exceder 0,020

$$(\Delta t_m \leq 0,020).$$

2.2.3.2. Após o ensaio de resistência aos agentes químicos, as amostras não devem evidenciar quaisquer traços de manchas químicas capazes de causar uma variação de difusão de fluxo, cuja variação média

$$\Delta d_m = \frac{T5 - T4}{T2},$$

medida nas três amostras de acordo com o procedimento descrito no Parte 1 deste Apêndice não deve exceder 0,020

$$(\Delta d_m \leq 0,020).$$

#### **2.2.4. Resistência à Radiações de Fonte de Luz**

O seguinte ensaio deve ser feito:

Amostras planas de cada componente plástico de transmissão de luz do farol são expostas à luz da fonte de luz de descarga de gás. Os parâmetros tais como ângulos e distâncias destas amostras devem ser os mesmos daqueles no farol. Estas amostras devem possuir a mesma cor e tratamento superficial, se existente, do que as peças equivalentes do farol.

Após 1500 horas de exposição contínua, as especificações colorimétricas da luz transmitida deve ser atingida com uma nova fonte de luz de descarga de gás padrão, e as superfícies das amostras devem estar livres de trincas, riscos, lascas ou deformações.

### **2.3. Resistência à Detergentes e Hidrocarbonetos**

#### **2.3.1. Resistência à Detergentes**

A face externa das três amostras (lentes ou amostras do material) devem ser aquecidas à  $50^\circ\text{C} \pm 5^\circ\text{C}$  e depois imersas durante cinco minutos em uma mistura mantida à  $23^\circ\text{C} \pm 5^\circ\text{C}$  e composta de 99 partes de água destilada contendo não mais de 0,02 % de impurezas e uma parte de sulfonato de alquilaril.

Ao fim do ensaio, as amostras devem ser secas à  $50^\circ\text{C} \pm 5^\circ\text{C}$ . A superfície das amostras deve ser limpa com um tecido umedecido.

#### **2.3.2. Resistência à Hidrocarbonetos**

A face externa destas três amostras deve então ser levemente friccionadas, durante um minuto, com um tecido de algodão embebido em uma mistura composta de 70% de n-heptano e 30% de tolueno (percentual em volume) e deve então ser seca ao ar livre.

### 2.3.3. Resultados

Após a execução bem sucedida dos dois ensaios acima, o valor médio da variação na transmissão

$$\Delta t = \frac{T2 - T3}{T2},$$

medida nas três amostras de acordo com o procedimento descrito no Parte 1 deste Apêndice não deve exceder 0,010

$$(\Delta t_m \leq 0,010).$$

## 2.4. Resistência à Deterioração Mecânica

### 2.4.1. Método de Deterioração Mecânica

A superfície externa das três novas amostras (lentes) deve ser submetida à um ensaio de deterioração mecânica uniforme pelo método descrito na Parte 2 deste Apêndice.

### 2.4.2. Resultados

Após este ensaio, as variações:

em transmissão:

$$\Delta t = \frac{T2 - T3}{T2}, \text{ e}$$

em difusão:

$$\Delta d = \frac{T5 - T4}{T2},$$

devem ser medidas conforme o procedimento descrito na Parte 1 deste Apêndice na área especificada no parágrafo 2.2.4. acima. O valor médio das três amostras deve ser tal que:

$$\Delta t_m \leq 0,100$$

$$\Delta d_m \leq 0,050$$

## **2.5. Ensaio de Aderência de Revestimentos, se existente**

### 2.5.1. Preparação da Amostra

Uma superfície de 20 mm x 20 mm na área do revestimento de uma lente deve ser cortada com uma lâmina ou uma agulha em um reticulado de aproximadamente 2 mm x 2mm. A pressão na lâmina ou agulha deve ser suficiente para pelo menos cortar a revestimento.

### 2.5.2. Descrição do Ensaio

Usar uma fita adesiva com uma força de adesão de 2 N/(cm de largura)  $\pm$  20% medida sob as condições padronizadas especificadas no Parte 3 deste Apêndice. Esta fita adesiva, que deve possuir uma largura não inferior à 25 mm, deve ser prensada durante pelo menos cinco minutos contra a superfície preparada, como descrito no parágrafo 2.5.1.

A extremidade da fita adesiva deve então ser submetida à uma carga de maneira que a força de adesão à superfície considerada seja equilibrada por uma força perpendicular à esta superfície. Nesta fase, a fita deve ser arrancada a uma velocidade constante de 1,5 m/seg  $\pm$  0,2 m/seg.

### 2.5.3 Resultados

Não deve haver danificação apreciável nas áreas reticuladas. Danos nas interseções entre os reticulados ou nas quinas dos cortes são permitidas, desde que a área danificada não exceda 15% da superfície reticulada.

## **2.6. Ensaios do Farol Completo com Lente de Material Plástico**

### 2.6.1. Resistência à Deterioração Mecânica da Superfície da Lente

#### 2.6.1.1. Ensaios

A lente do farol amostra Nº 1 deve ser submetida ao ensaio descrito no parágrafo 2.4.1. anterior.

#### 2.6.1.2. Resultados

Após o ensaio, os resultados das medições fotométricas efetuadas no farol, de acordo com este Anexo, não devem exceder em mais de 30% os valores máximos prescritos para os Pontos B 50 E e HV, e não mais de 10% abaixo dos valores mínimos prescritos no ponto 75 D.

#### 2.6.2. Ensaio de Aderência do Revestimento, se existente

A lente do farol amostra N° 2 deve ser submetida ao teste descrito no parágrafo 2.5.

### ANEXO 10 – APÊNDICE 3 – Parte 1

#### MÉTODO DE MEDIÇÃO DA DIFUSÃO E DA TRANSMISSÃO DE LUZ

##### 1. EQUIPAMENTO (ver Figura)

O fecho de um colimador K com uma meia divergência

$$\beta/2 = 17,4 \times 10^{-4} \text{ rd}$$

é limitado por um diafragma  $D_T$  com uma abertura de 6 mm, contra a qual o suporte da amostra é colocado.

Uma lente acromática convergente  $L_2$ , corrigida quanto à aberrações esféricas, une o diafragma  $D_T$  com o receptor R; o diâmetro da lente  $L_2$  deve ser tal que não obture a luz difusa pela amostra em um cone com um ângulo de meio topo de  $\beta/2 = 14^\circ$ .

Um diafragma anular  $D_D$  com ângulos

$$\alpha/2 = 1^\circ \quad \text{e} \quad \alpha_{\max}/2 = 12^\circ$$

é colocado em um plano focal de imagem da lente  $L_2$ .

A parte central não transparente do diafragma é necessária para eliminar a luz incidente diretamente da fonte de luz. Deve ser possível remover a parte central do diafragma do fecho de luz de uma maneira que ela possa retornar diretamente para a sua posição original.

A distância  $L_2 D_T$  e o comprimento focal  $F_2$  <sup>(6)</sup> da lente  $L_2$  deve ser escolhido de maneira que a imagem de  $D_T$  cubra totalmente o receptor R.

Quando o fluxo incidente inicial referir-se à 1000 unidades, a precisão absoluta de cada leitura deve ser melhor que 1 unidade.

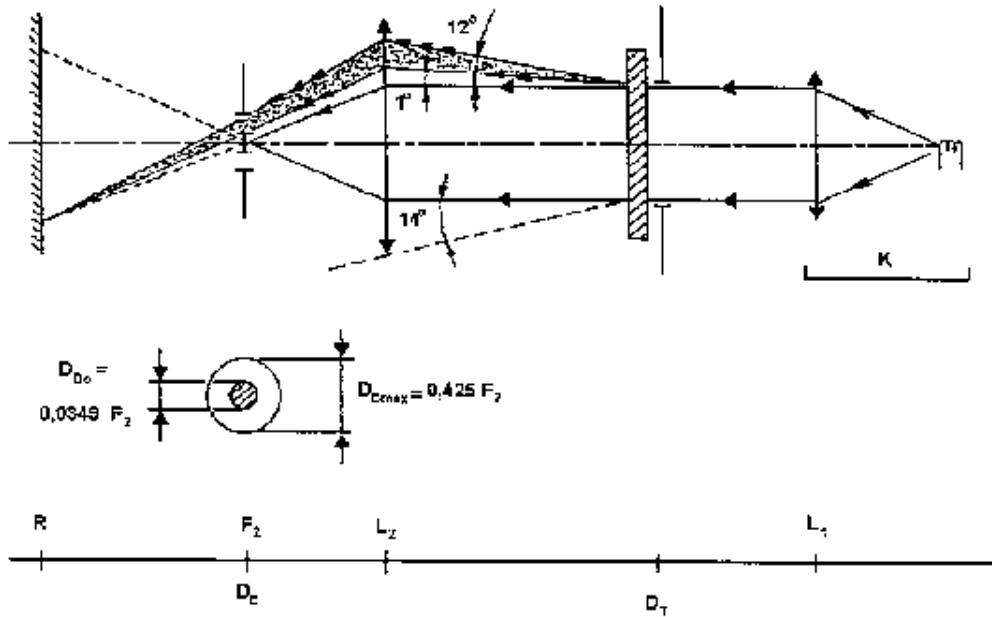
-----  
(6) Para  $L_2$  é recomendado o uso de uma distância focal de cerca de 80 milímetros.



## 2. MEDIÇÕES

As seguintes leituras devem ser tomadas:

Leitura	Com amostra	Com parte central de DD	Quantidade representada
T1	não	não	Fluxo incidente na leitura inicial
T2	sim (antes do teste)	não	Fluxo transmitido pelo novo material em um campo de 24°
T3	sim (após teste)	não	Fluxo transmitido pelo material testado em um campo de 24°
T4	sim (antes do teste)	sim	Fluxo difundido pelo novo material
T5	sim (após teste)	sim	Fluxo difundido pelo material testado



**Figura 1**

**Instalação ótica para medição de variações em difusão e transmissão**

**ANEXO 10 – APÊNDICE 3 – Parte 2**  
**MÉTODO DE ENSAIO DE PULVERIZAÇÃO**

**1. EQUIPAMENTO DE ENSAIO**

**1.1. Pistola de Pulverização**

A pistola de pulverização deve ser equipada com um bico de 1,3 mm de diâmetro que permite o líquido fluir à uma razão de  $0,24 \pm 0,02$  litro/minuto a uma pressão de operação de 6,0 bar a 6,5 bar.

Sob estas condições de operação, o padrão do cone (pulverização) obtido deve ser  $170 \text{ mm} \pm 50 \text{ mm}$  de diâmetro sobre a superfície sendo submetida à deterioração, à uma distância de  $380 \text{ mm} \pm 10 \text{ mm}$  do bico.

**1.2. Mistura para o Ensaio**

A mistura para o ensaio deve ser composta de:

Areia de sílica de dureza 7 na escala Mohr, com um tamanho de grão entre 0 e 0,2 mm, e uma distribuição quase que normal, com um fator angular de 1,8 até 2;

Água de dureza não superior à  $205 \text{ g/m}^3$  para uma mistura composta de 25 g de areia por litro de água.

## **2. Ensaio**

A superfície externa da lente deve ser submetida, uma ou mais vezes, à ação do jato de areia produzido conforme descrito acima. O jato deve ser pulverizado perpendicularmente à superfície a ser testada.

A deterioração deve ser verificada através de uma ou mais amostras de vidro colocada(s) como referência próximo das lentes a serem testadas. A mistura deve ser pulverizada até a variação na difusão da luz sobre a amostra ou amostras, medidas pelo método descrito na Parte 1 deste Apêndice, seja tal que:

$$\Delta d = \frac{T5 - T4}{T2} = 0,0250 \pm 0,0025$$

Várias amostras de referência podem ser utilizadas para verificar que toda a superfície a ser testada deteriorou-se homogeneamente.

## **ANEXO 10 – APÊNDICE 3 – Parte 3**

### **TESTE DE ADERÊNCIA DA FITA ADESIVA**

#### **1. PROPÓSITO**

Este método permite determinar sob condições padrão, a força linear de aderência de um a fita adesiva à uma placa de vidro.

#### **2. PRINCÍPIO**

Medição da força requerida para descolar uma fita adesiva, de uma placa de vidro, à um ângulo de 90°.

#### **3. CONDIÇÕES ATMOSFÉRICAS ESPECIFICADAS**

As condições ambientais devem estar a 23 °C ± 5 °C e 65 ± 15% de umidade relativa (UR).

#### **4. PEÇAS DE ENSAIO**

Antes do ensaio, a amostra do rolo de fita adesiva deve ser condicionada durante um período de 24 horas na atmosfera especificada (ver parágrafo 3 acima).

Devem ser ensaiadas cinco peças de teste de cada rolo, cada uma com 400 mm de comprimento. Estas peças de teste devem ser tomadas do rolo após as três primeiras voltas da fita terem sido removidas.

#### **5. PROCEDIMENTO**

O teste deve ser nas condições ambientais especificadas no parágrafo 3, acima.

Pegar cinco peças de amostra enquanto desenrolando radialmente a fita adesiva à uma velocidade de aproximadamente 300 mm/s, em seguida aplique-a durante 15 segundos da seguinte maneira:

Aplicar progressivamente a fita à placa de vidro com uma leve fricção, com o dedo, no sentido longitudinal, sem pressão excessiva, de maneira a não deixar bolhas de ar entre a fita e a placa de vidro.

Deixar o conjunto durante 10 minutos nas condições atmosféricas especificadas.

Descolar da placa de vidro cerca de 25 mm da peça de teste em um plano perpendicular ao eixo da peça de teste.

Fixar a placa e desdobrar a extremidade livre da fita à 90°. Aplicar a força de maneira que a linha de separação entre a fita e a placa seja perpendicular à esta força e perpendicular à placa.

Puxar para descolar à uma velocidade de 300 mm/s  $\pm$  30 mm/s e registre a força requerida.

## **6. RESULTADOS**

Os cinco valores obtidos devem ser ordenados e o valor mediano tomado como o resultado da medição. Este valor deve ser expresso em Newton/centímetro de largura da fita.

## ANEXO 11

### FONTE DE LUZ PARA USO EM FAROL DE DESCARGA DE GÁS DE VEÍCULOS AUTOMOTORES

#### 1. OBJETIVO

Este Anexo aplica-se às fontes de luz de descarga de gás mostradas no Apêndice 1 e desenvolvidas para uso em unidades de farol com descarga de gás aprovadas para veículos automotores.

#### 2. DEFINIÇÕES

2.1. O termo “**categoria**” é utilizado neste Anexo para descrever diferentes projetos básicos de fontes de luz de descarga de gás padronizadas. Cada categoria tem uma designação especial, como por exemplo: “D2S”.

**2.2. Fontes de luz de descarga de gás de “tipos” diferentes são fontes de luz de descarga de gás dentro da mesma categoria mas que diferem em alguns aspectos essenciais como:**

2.2.1. Nome comercial ou marca; <sup>(1)</sup>

2.2.2. Projeto da lâmpada, de uma maneira que estas diferenças afetem os resultados óticos;

2.2.3. Cor da lâmpada. Uma lâmpada amarela ou uma lâmpada amarela externa adicional, com o objetivo único de alterar a cor mas não as outras características da fonte de luz de descarga de gás emissora de luz branca, não constitui uma mudança do tipo da fonte de luz de descarga de gás.

#### 3. REQUISITOS TÉCNICOS

##### 3.1. Definições

3.1.1. “**Fonte de luz de descarga de gás**”: é a fonte de luz na qual a luz é produzida através de um arco de descarga estabilizado.

3.1.2. “**Resistência de compensação (“ballast”)**”: é o dispositivo de suprimento elétrico específico para a fonte de luz de descarga de gás.

3.4.3. “**Tensão nominal**”: é a tensão de alimentação marcada na resistência de compensação.

---

<sup>(1)</sup> Fontes de luz de descarga de gás que levam o mesmo nome comercial ou marca mas produzidos por fabricantes diferentes são consideradas como sendo de tipos diferentes. As

fontes de luz de descarga de gás produzidas pelo mesmo fabricante mas que somente diferem pelo nome comercial ou marca podem ser consideradas como sendo do mesmo tipo.

3.4.4. “**Potência nominal**”: é a potência (watts) marcada na fonte de luz de descarga de gás e na resistência de compensação.

3.4.5. “**Tensão de teste**”: é a tensão nos terminais de alimentação da resistência de compensação para a qual as características elétricas e fotométricas da fonte de luz de descarga de gás são projetadas e são também testadas.

3.4.6. “**Valor objetivo**”: Valor de projeto de uma característica elétrica ou fotométrica. Para ser atingida, dentro das tolerâncias especificadas, quando a fonte de luz de descarga de gás está energizada pela resistência de compensação operando na voltagem de teste.

3.4.7. “**Fonte de luz de descarga de gás padrão (etalon)**”: Fonte de luz de descarga de gás especial utilizada para teste dos faróis. Ele tem características dimensionais, elétricas e fotométricas reduzidas, conforme especificado nas folhas de dados relevantes.

3.1.8. “**Eixo de referência**”: um eixo definido em referência à cápsula e ao qual são referidas certas dimensões da fonte de luz de descarga de gás.

3.1.9. “**Plano de referência**”: Um plano definido em referência à cápsula e ao qual são referidas certas dimensões da fonte de luz de descarga de gás.

## **3.2. Especificações gerais**

3.2.1. As fontes de luz de descarga de gás devem ser projetadas de maneira a estarem e permanecerem em boas condições de trabalho quando em uso normal. Além do mais, elas não devem apresentar nenhuma falha de projeto ou de fabricação.

## **3.3. Fabricação**

3.3.1. A lâmpada da fonte de luz de descarga de gás não deve apresentar nenhuma marca ou mancha que possa prejudicar sua eficiência e seu desempenho ótico.

3.3.2. No caso de uma lâmpada (externa) colorida, após um período de operação de 15 horas com a resistência de compensação na voltagem de teste, a superfície da lâmpada deve ser limpa levemente com um tecido de algodão embebido com uma mistura de 70 por cento (em volume) de n-heptano e 30 por cento de toluol. Após 5 minutos, a superfície deve ser inspecionada visualmente. Ela não deve mostrar quaisquer modificações aparentes.

3.3.3. As fontes de luz de descarga de gás devem ser equipadas com cápsulas padrões, em conformidade com as folhas de dados de cápsulas da Publicação IEC 61, terceira edição, conforme especificado nas folhas de dados individuais do Apêndice 1.

3.3.4. A cápsula deve ser forte e firmemente fixada à lâmpada.

3.3.5. Para confirmar se as fontes de luz de descarga de gás estão em conformidade com os requisitos dos Parágrafos 3.3.3. à 3.3.4., devem ser conduzidas uma inspeção visual, uma verificação dimensional e , quando apropriado, uma verificação de montagem.

### **3.4. Testes**

3.4.1. As fontes de luz de descarga de gás devem ser envelhecidas conforme indicado no Apêndice 2.

3.4.2. Todas as amostras devem ser testadas com a resistência de compensação.

3.4.3. As medições elétricas devem ser conduzidas com instrumentos de pelo menos classe 0.2 (0,2% de precisão na escala total).

### **3.5. Posição e dimensões dos eletrodos, arco e faixas**

3.5.1. A posição geométrica dos eletrodos deve estar conforme especificado na folha de dados relevantes. Um exemplo de um método para medir a posição do arco e eletrodos é dado no Apêndice 3. Outros métodos podem ser utilizados.

3.5.1.1. A posição e dimensões dos eletrodos da fonte de luz devem ser medidos antes do período de envelhecimento, a fonte de luz de descarga de gás apagada e usando métodos óticos através do invólucro de vidro.

3.5.2. A forma e o deslocamento do arco de luz devem atender aos requisitos conforme mostrado na folha de dados relevantes.

3.5.2.1. A medição deve ser efetuada após o envelhecimento com a fonte de luz alimentada pela resistência de compensação, na tensão de teste.

3.5.3. A posição e dimensões e a transmissão das faixas devem atender aos requisitos conforme mostrado na folha de dados relevantes.

3.5.3.1. A medição deve ser efetuada após o envelhecimento com a fonte de luz alimentada pela resistência de compensação na tensão de teste.

### **3.6. Características de acendimento, aquecimento e re-acendimento à quente**

#### **3.6.1. Acendimento**

Quando testada conforme as condições especificadas no Apêndice 2, a fonte de luz de descargade gás deve iniciar diretamente e permanecer apagada.

#### **3.6.2. Aquecimento**

Quando medida conforme as condições especificadas no Apêndice 2, a fonte de luz de descarga de gás deve emitir pelo menos:

Após 1 segundo: 25% de seu fluxo luminoso objetivo;

Após 4 segundos: 80% de seu fluxo luminoso objetivo.

O fluxo luminoso objetivo conforme indicado na folha de dados relevantes.

### 3.6.3. Re-acendimento à quente

Quando testada de acordo com as condições especificadas no Apêndice 2, a fonte de luz de descarga de gás deve iniciar diretamente após ter sido desligada por um período, conforme indicado na folha de dados. Após um segundo, a fonte de luz deve emitir pelo menos 80% de seu fluxo luminoso objetivo.

## 3.7. Características Elétricas

Quando medida conforme as condições especificadas no Apêndice 2, a tensão e a potência da fonte de luz devem estar entre os limites estabelecidos na folha de dados relevantes.

## 3.8. Fluxo luminoso

Quando medida conforme as condições especificadas no Apêndice 2, o fluxo luminoso deve estar entre os limites estabelecidos na folha de dados relevantes. No caso em que o branco e o amarelo são especificados para o mesmo tipo, o valor objetivo aplicado para as fontes de luz emitindo luz branca deve estar à pelo menos 68% do valor especificado, apesar do fluxo luminoso da fonte de luz emissor de luz amarela.

## 3.9. Cor

3.9.1. A cor da luz emitida deve ser branca ou amarela, conforme prescrito na folha de dados relevantes.

3.9.2. No caso de luz branca, as características colorimétricas, expressas em coordenadas cromáticas CIE, devem estar dentro dos limites estabelecidos na folha de dados relevantes que devem estar dentro da área formada pelos limites dados na folha de dados do farol que estão dentro da área formada pelos seguintes limites:

Para o azul	$y \geq 0,310$	
Para o amarelo		$x \leq 0,500$
Para o verde		$y \leq 0,150 + 0,640 x$
Para o verde		$y \leq 0,440$
Para o roxo		$y \geq 0,050 + 0,750 x$
Para o vermelho		$y \geq 0,382$



3.9.3. No caso de luz amarela, as características colorimétricas devem estar dentro da área formada pelos seguintes limites:

Para o vermelho	$y \geq 0,138 + 0,580 x$
Para o verde	$y \leq 1,29 x - 0,100$
Para o branco	$y \geq -x + 0,940$ and $y \geq 0,440$
Para o valor espectral	$y \leq -x + 0,992$

3.9.4. A cor deve ser medida de acordo com as condições especificadas no Apêndice 2, Parágrafo 10.

3.9.5. A conteúdo mínimo de vermelho de uma fonte de luz de descarga de gás emissor de luz branca deve ser tal que:

$$k_{red} = \frac{\int_{\lambda=610nm}^{780 nm} E_e(\lambda).V(\lambda).d\lambda}{\int_{\lambda=380nm}^{780 nm} E_e(\lambda).V(\lambda).d\lambda} \geq 0.05$$

onde:

$E_e(\lambda)$	[W/nm]	é a distribuição espectral do fluxo de radiação;
$v(\lambda)$	[1]	é a eficiência luminosa espectral;
$(\lambda)$	[nm]	é o comprimento de onda.

Este valor deve ser calculado usando intervalos de um nanômetro.

### 3.10 Radiação UV

A radiação UV da fonte de luz de descarga de gás deve ser tal que:

$$k_{uv} = \frac{\int_{\lambda=250 nm}^{400 nm} E_e(\lambda).S(\lambda).d\lambda}{\int_{\lambda=380 nm}^{780 nm} E_e(\lambda).V(\lambda).d\lambda} \leq 10^{-5} \text{ W/lm}$$

onde:

$s(\lambda)$	[1]	é a função de ponderação espectral;
--------------	-----	-------------------------------------

$K_m = 683$  [lm/w] é a radiação fotométrica equivalente;  
(para definição de outros símbolos ver Parágrafo 3.9.5. acima).

Este valor deve ser calculado usando-se intervalos de um nanômetro. A radiação UV deve ser ponderada de acordo com os valores conforme indicado na seguinte tabela:

$\lambda$	$S(\lambda)$	$\lambda$	$S(\lambda)$	$\lambda$	$S(\lambda)$
250	0.430	305	0.060	355	0.00016
255	0.520	310	0.015	360	0.00013
260	0.650	315	0.003	365	0.00011
265	0.810	320	0.001	370	0.000090
270	1.000	325	0.00050	375	0.000077
275	0.960	330	0,00041	380	0.000064
280	0.880	335	0.00034	385	0.000053
285	0.770	340	0.00028	390	0.000044
290	0.640	345	0.00024	395	0.000036
295	0.540	350	0.00020	400	0.000030
300	0.300				

Os comprimentos de onda escolhidos são representativos; outros valores devem ser interpolados.

Valores conforme os “Guias IRPA/INIRC sobre limites de exposição à radiação ultravioleta”.

### 3.11. Fontes de luz de descarga de gás padrão

As fontes padrão de luz de descarga de gás (etalon) devem atender aos requisitos aplicáveis ao tipo de aprovação de fonte de luz e aos requisitos específicos conforme declarado na folha de dados relevantes. No caso de um tipo emissor de luz branca e amarela, a fonte de luz padrão deve emitir luz branca.

## ANEXO 11 – APÊNDICE 1

### CATEGORIAS D1R, D2R, D3R E D4R      Folha DxR/1

Os desenhos servem somente para ilustrar as dimensões essenciais (em mm) da fonte de luz de descarga de gás

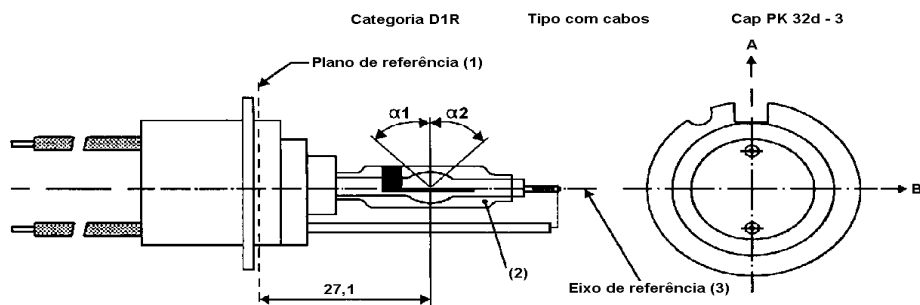


Figura 1

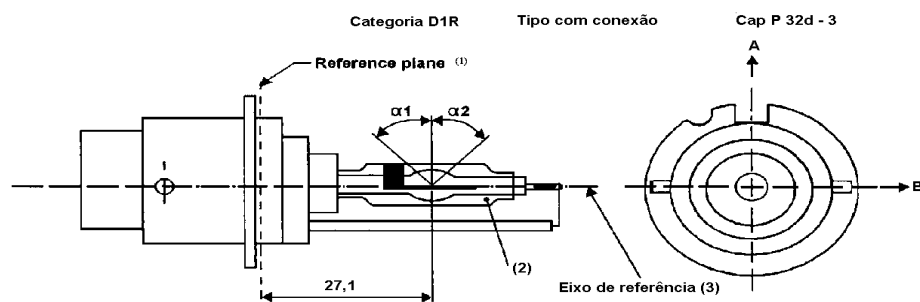
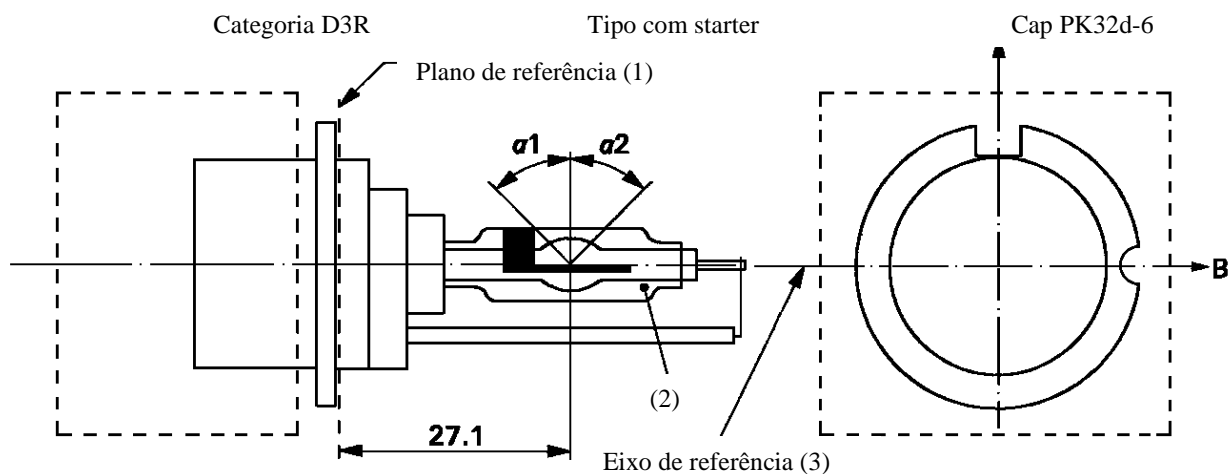


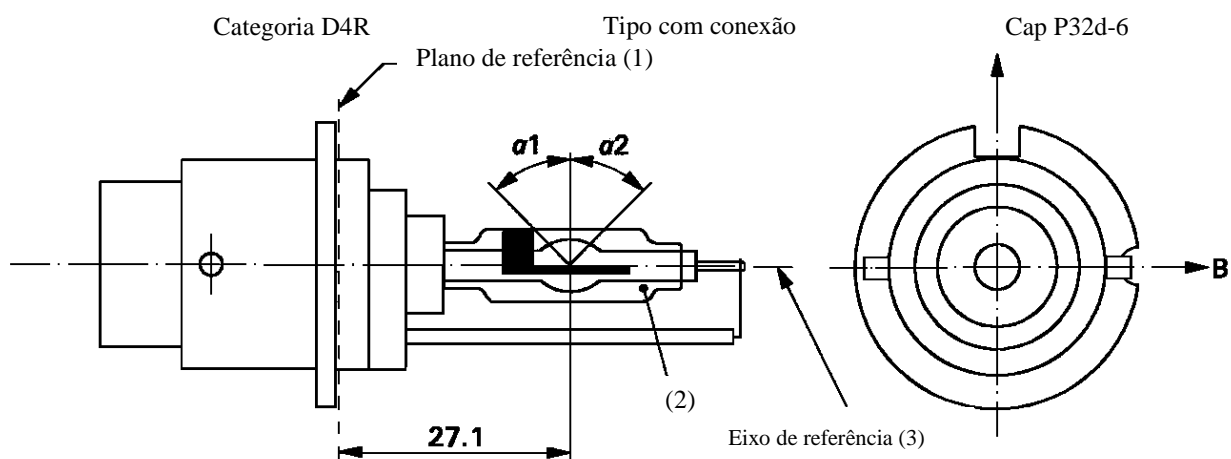
Figura 2

- (1) O plano de referência é definido pelas posições sobre a superfície dos fixadores sobre os quais permanecerão as três protuberâncias que suportam o anel da cápsula.
- (2) Com respeito ao eixo de referência, quando medida a uma distância de 27.1 mm do plano de referência a excentricidade da lâmpada externa deve ser menor que  $\pm 0.5$  mm na direção B e menor que  $+ 1$  mm /  $- 0.5$  mm na direção A.
- (3) Ver Folha DxR/ 3.

Os desenhos tem por objetivo indicar somente as dimensões essenciais (em mm) da fonte de luz de descarga de gás



**Figura 3**



**Figura 4**

- 
- (1) O plano de referência é definido pelas posições sobre a superfície dos fixadores sobre os quais permanecerão as três protuberâncias que suportam o anel da cápsula.
  - (3) Com respeito ao eixo de referência, quando medida a uma distância de 27.1 mm do plano de referência a excentricidade da lâmpada externa deve ser menor que  $\pm 0.5$  mm na direção B e menor que  $+ 1$  mm / - 0.5 mm na direção A.
  - (2) Ver folha DxR/3.

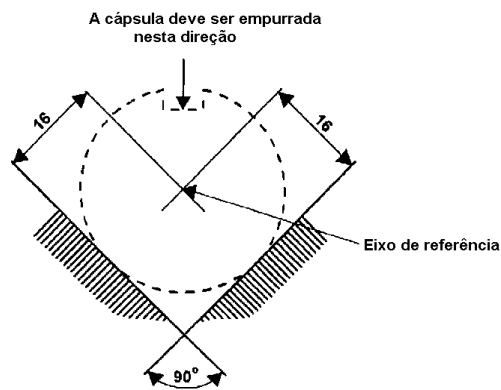


Figura 5

Definição do eixo de referência (1)

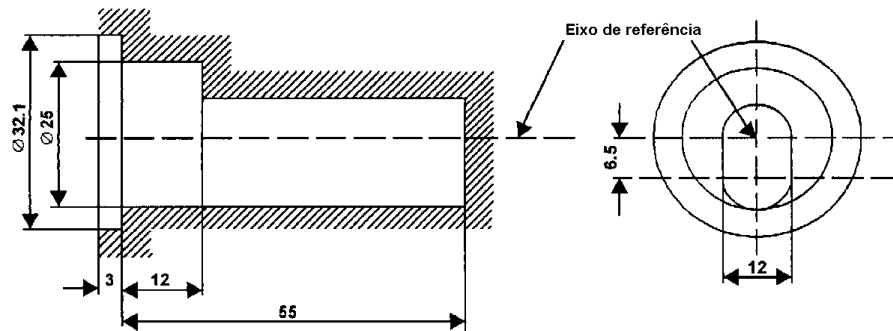


Figura 6

Contorno máximo da lâmpada (2)

- 
- (1) O eixo de referência é perpendicular ao plano de referência e cruza a interseção das duas linhas paralelas conforme indicado na Figura 5.
  - (2) O vidro da lâmpada e suportes não devem exceder o contorno, como indicado na Figura 6. O contorno é concêntrico com o eixo de referência.

Dimensões		Fontes de luz de produção	Fontes de luz Padrão
Posição dos eletrodos		Folha DxR/5	
Posição e forma do arco		Folha DxR/6	
Posição das faixas pretas		Folha DxR/7	
$\alpha 1$ , (1)		$45^\circ \pm 5^\circ$	
$\alpha 2$ , (1)		45° mínimo	
Categoria D1R: Cápsula PK 32d-3 Categoria D2R: Cápsula P 32d-3 de acordo com o IEC 60061 (folha 7004-111-1) Categoria D3R: Cápsula Pk 32d-6 Categoria D4R: Cápsula P 32D-6			
<b>CARACTERÍSTICAS ELÉTRICAS E FOTOMÉTRICAS</b>			
Voltagem nominal da resistência de compensação	V	12 (2)	12
Potência nominal (watagem)	W	35	35
Voltagem de teste	V	13,5	13,5
Voltagem do farol	Objetivo	V	85
	Tolerância		$\pm 17$
Potência do farol	Objetivo	W	35
	Tolerância		$\pm 3$
Fluxo luminoso	Objetivo	lm	2800
	Tolerância		$\pm 450$
Coordenadas de cor	Objetivo		$x = 0,375$ $y = 0,375$
	Área de tolerância		$x \geq 0,345$ $y \leq 0,150 + 0,640 x$ $x \leq 0,405$ $y \geq 0,050 + 0,750 x$
Tempo desligado de re-acendimento à quente	S	10	10

-----

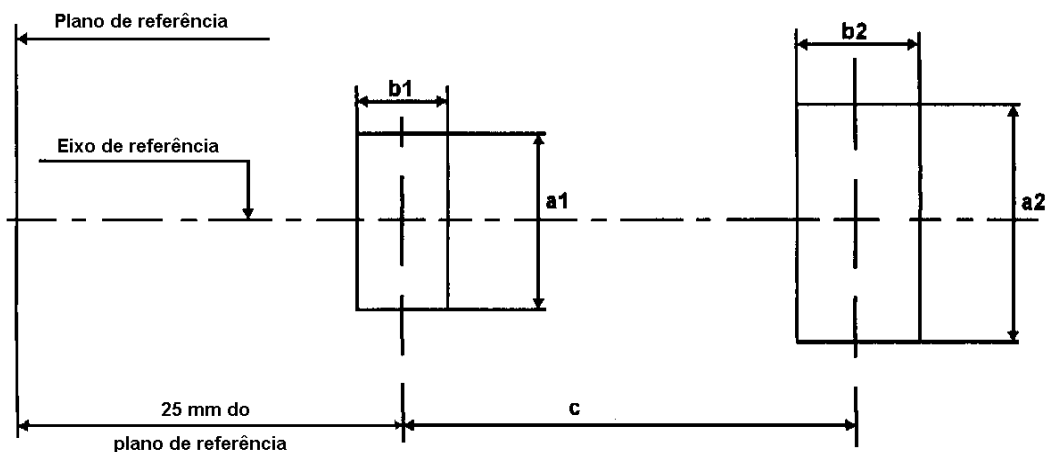
(1) A parte da lâmpada dentro dos ângulos  $\alpha 1$  e  $\alpha 2$  deve ser a parte emissora de luz. Esta parte deve ser tão homogênea na forma quanto possível e deve ser livre de distorção do ponto de vista ótico. Isto aplica-se à toda a circunferência da lâmpada dentro dos ângulos  $\alpha 1$  e  $\alpha 2$ , exceto pelas faixas pretas.

(2) As voltagens de aplicação dos resistências de compensação podem diferir de 12V.

(3) Ver anexo 4.

### Posição dos eletrodos

Este teste é usado para determinar se os eletrodos estão corretamente posicionados em relação ao eixo de referência e ao plano de referência



Direção de medição A e B: fonte de luz lateral e vista de topo

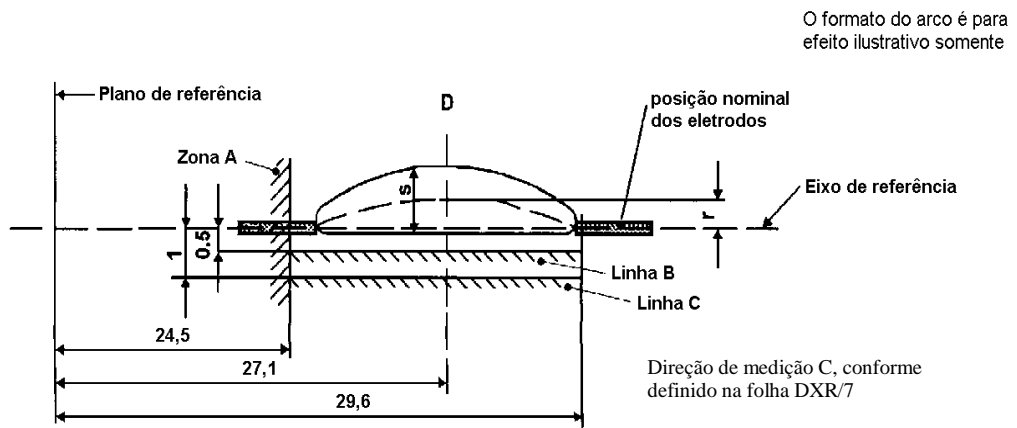
Dimensão em mm	Fontes de luz de produção	Fontes de luz padrão
a1	$d + 0,5$	$d + 0,2$
a2	$d + 0,7$	$d + 0,35$
b1	0,4	0,15
b2	0,8	0,3
c	4,2	4,2

$d$  = diâmetro do eletrodo;  
 $d < 0,3$  para D1R e D2R;  
 $d < 0,4$  para D3R e D4R.

O topo do eletrodo mais próximo ao plano de referência deve ser posicionado na área definida por  $a_1$  e  $b_1$ . O topo do eletrodo mais distante do plano de referência deve ser posicionado na área definida por  $a_2$  e  $b_2$ .

Posição e forma do arco

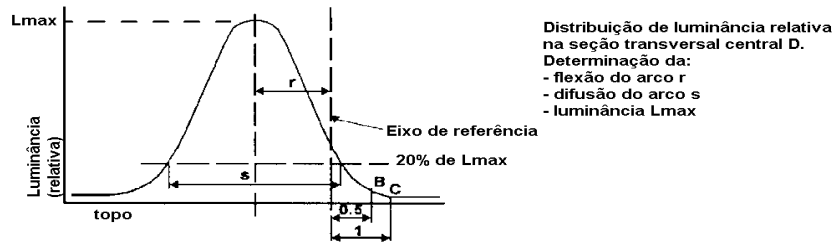
Este teste é usado para determinar a forma e a nitidez do arco e sua posição em relação ao eixo e ao plano de referência através da medição de sua flexão e difusão na seção transversal central D e através da medição da intensidade de luz dispersa na Zona A e nas linhas B e C.



Quando da medição da distribuição de luminância relativa na seção transversal central D, conforme mostrado no desenho acima, o valor máximo  $L_{max}$  tem a distância  $r$  do eixo de referência. Os pontos de 20% de  $L_{max}$  tem a distância  $s$ , conforme mostrado no desenho abaixo.

Dimensão em mm	Fontes de luz	Fontes de luz
	de produção	padrão
R	$0,50 \pm 0,25$	$0,50 \pm 0,20$
S	$1,10 \pm 0,25$	$1,10 \pm 0,25$





Quando da medição da luminância desde a direção de medição B, conforme definido na folha DxR/7, com um ajuste conforme descrito no Apêndice 3 entretanto, com um campo circular de 0,2M mm de diâmetro, a luminância relativa expressa como uma porcentagem de Lmax ( na seção transversal D), deve ser:

$$\text{Zona A} \leq 4,5\%$$

$$\text{Linha B} \leq 15\%$$

$$\text{Linha C} \leq 5,0\%$$

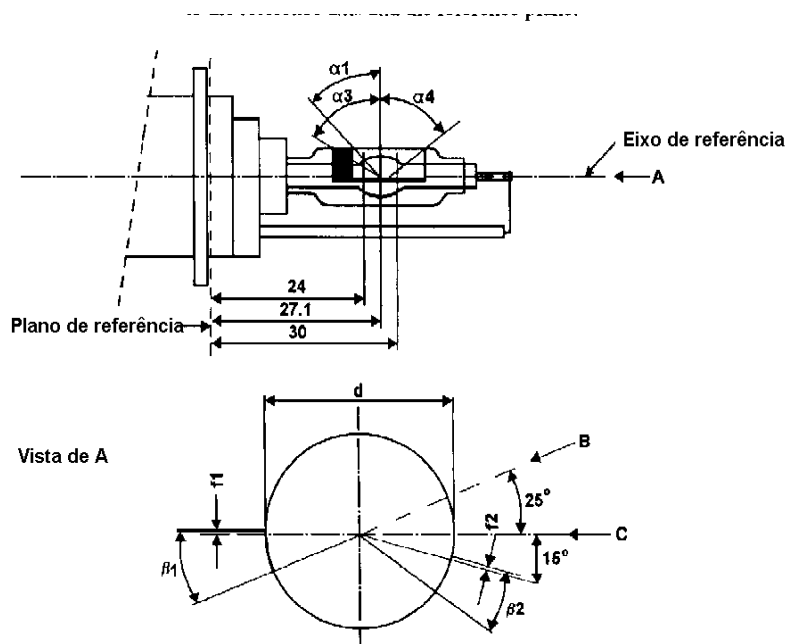
A área da Zona A é definida pelo revestimento preto, a lâmpada externa e um plano à 24,5 mm do plano de referência.

**CATEGORIAS D1R, D2R, D3R E D4R**

**Folha DxR/7**

Posição das faixas pretas

Este teste é usado para determinar se as faixas pretas estão corretamente posicionadas em relação ao eixo de referência e ao plano de referência.



Quando da medição da distribuição da luminância do arco na seção transversal central, conforme definido na folha DxR/6, após haver ligado a fonte de luz de maneira que a faixa preta cubra o arco, a luminância medida deve ser  $\leq 0,5$  % de L max.

Na área definida por  $\alpha 1$  e  $\alpha 3$  o revestimento preto pode ser substituído por outros meios que evitem a transmissão de luz através da área especificada.

Dimensões	Fontes de luz de produção	Fontes de luz Padrão
$\alpha 1$	$45^\circ \pm 5^\circ$	
$\alpha 3$	70° mínimo	
$\alpha 4$	65° mínimo	
$\beta 1/24, \beta 1/30, \beta 2/24, \beta 2/30$	$25^\circ \pm 5^\circ$	
f1/24, f2/24 <sup>(1)</sup>	$0,15 \pm 0,25$	$0,15 \pm 0,2$
f1/30 <sup>(1)</sup>	f1/24 mv $\pm 0,15$ <sup>(2)</sup>	f1/24 mv $\pm 0,1$
f2/30 <sup>(1)</sup>	f2/24 mv $\pm 0,15$ <sup>(2)</sup>	F2/24 mv $\pm 0,1$
f1/24 mv - f2/24 mv	$\pm 0,3$ máximo	$\pm 0,2$ máximo
D	$9 \pm 1$	

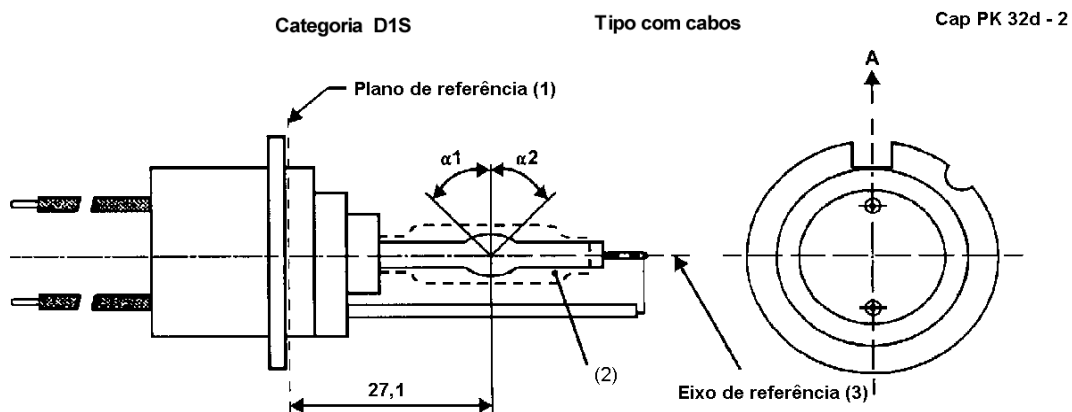
(1) “f1/. .” é a dimensão f1 a ser medida à uma distância do plano de referência indicada em mm, após o deslocamento.

(2) “. ./24 mv” é o valor medido à uma distância de 24 mm do plano de referência.

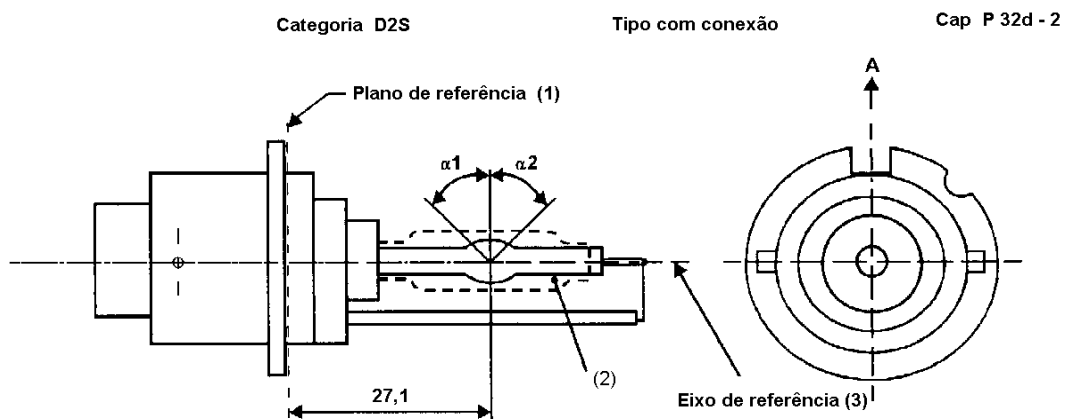
CATEGORIAS D1S, D2S, D3S E D4S

Folha DxS/1

Os desenhos têm por objetivo indicar somente as dimensões essenciais (em mm) da fonte de luz de descarga de gás



**Figura 1**



**Figura 2**

(1) O plano de referência é definido pelas posições sobre a superfície dos fixadores sobre os quais permanecerão as três protuberâncias que suportam o anel da cápsula.

(2) Quando medida à uma distância de 27,1 mm do plano de referência e em relação ao ponto médio da lâmpada interna, a excentricidade da lâmpada externa não deve exceder 1 mm, máximo.

(3) Ver folha DxS/3.

Os desenhos têm por objetivo indicar somente as dimensões essenciais (em mm) da fonte de luz de descarga de gás

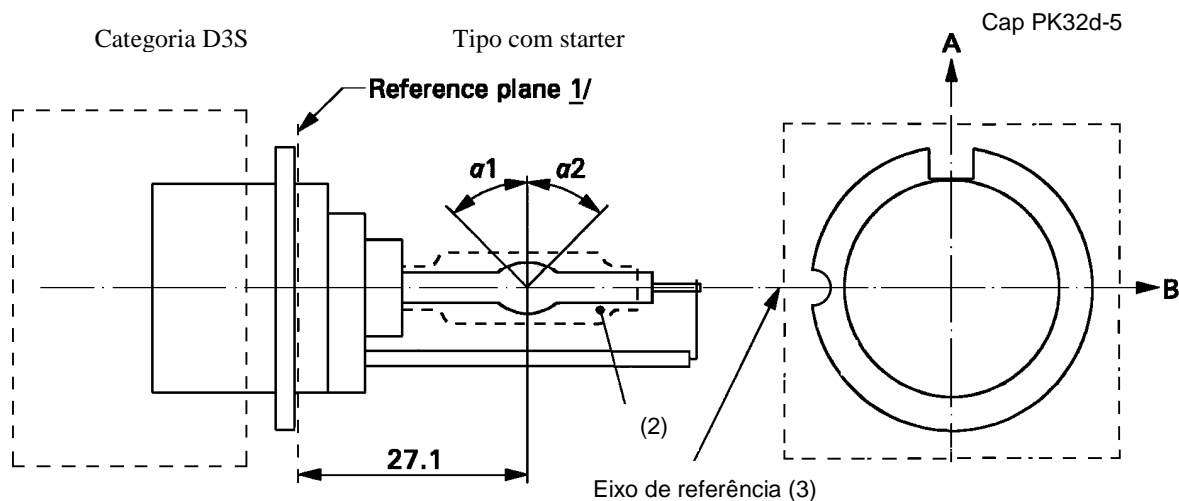


Figura 3

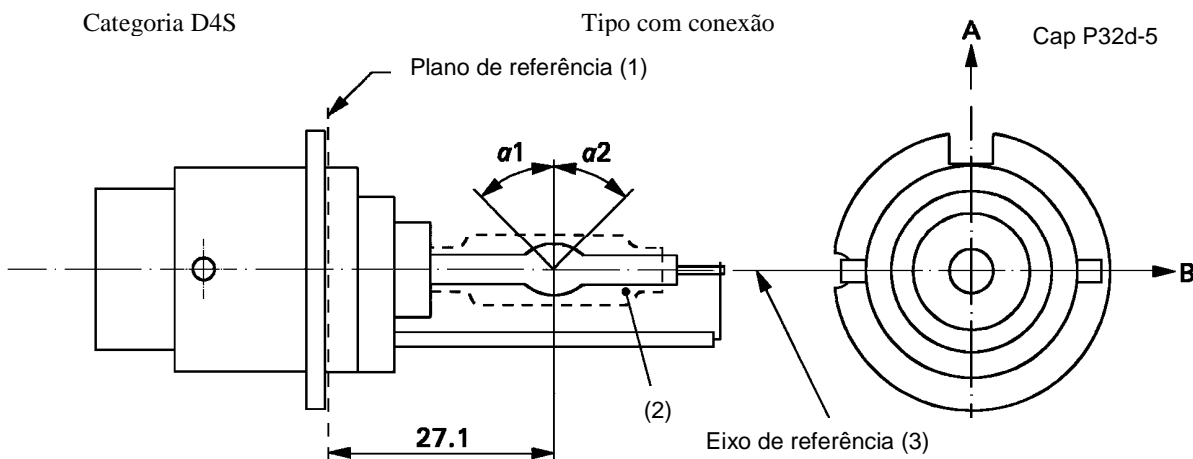


Figura 4

- (1) O plano de referência é definido pelas posições sobre a superfície dos fixadores sobre os quais permanecerão as três protuberâncias que suportam o anel da cápsula.
- (2) Quando medida à uma distância de 27,1 mm do plano de referência e em relação ao ponto médio da lâmpada interna, a excentricidade da lâmpada externa não deve exceder 1 mm, máximo.
- (3) Ver folha DxS/3.

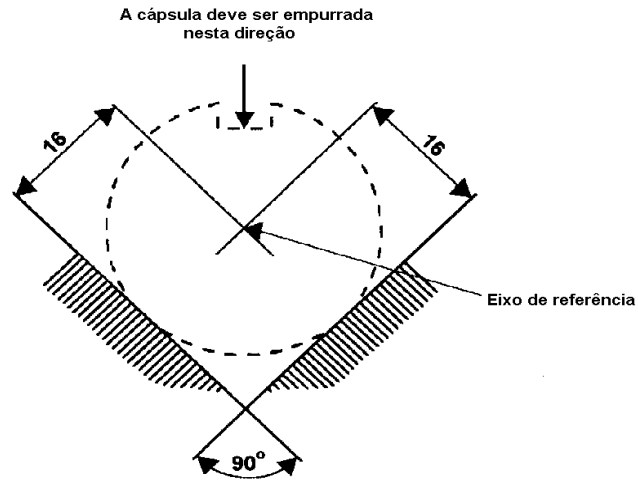
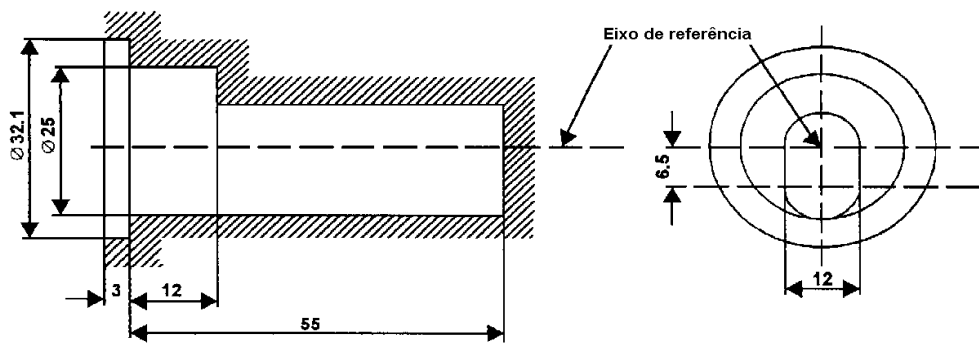


Figura 5

Definição do eixo de referência (1)



Contorno máximo da lâmpada (2)

Figura 6

- 
- (1) O eixo de referência é perpendicular ao plano de referência e cruza a interseção das duas linhas paralelas conforme indicado na Figura 5.
  - (2) O vidro da lâmpada e suportes não devem exceder o contorno, como indicado na Figura 6. O contorno é concêntrico com o eixo de referência.

Dimensões		Fontes de luz de produção	Fontes de luz Padrão
Posição dos eletrodos		Folha DxS/5	
Posição e forma do arco		Folha DxS/6	
$\alpha 1, \alpha 2$ <sup>(1)</sup>		55° mínimo	55° mínimo
Categoria D1S: cápsula PK 32d-2 Categoria D2S: cápsula P 32d-2 Categoria D3S: cápsula PK 32d-5 Categoria D4S: cápsula P 32d-5 de acordo com o IEC 60061 (folha 7004-111-1)			
<b>CARACTERÍSTICAS ELÉTRICAS E FOTOMÉTRICAS</b>			
Voltagem nominal da resistência de compensação		V	12 <sup>(2)</sup>
Potência nominal (watagem)		W	35
Voltagem de teste		V	13,5
Voltagem do farol	Objetivo	V	85
	Tolerância		± 8
Potência do farol	Objetivo	W	35
	Tolerância		± 3
Fluxo luminoso	Objetivo	1m	3200
	Tolerância		± 450
Coordenadas da cor	Objetivo		$x = 0,375$ $y = 0,375$
	Área de Tolerância <sup>(3)</sup>		$x \geq 0,345$ $y \leq 0,150 + 0,640 x$ $x \leq 0,405$ $y \geq 0,050 + 0,750 x$
Tempo desligado de re-acendimento à quente		S	10

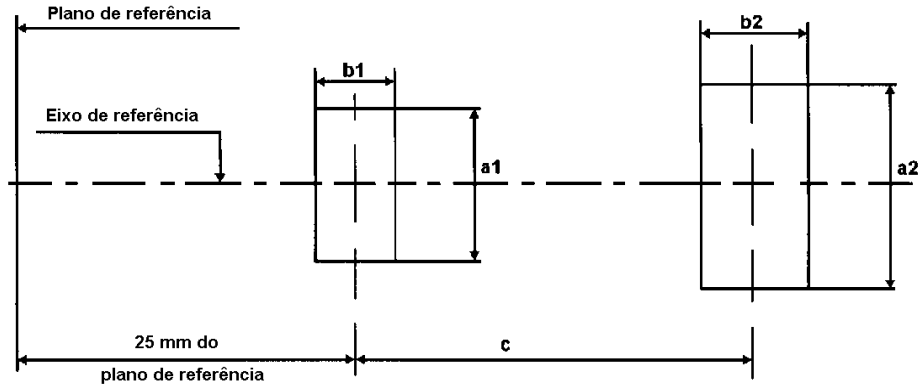
(1) A parte da lâmpada dentro dos ângulos  $\alpha 1$  e  $\alpha 2$  deve ser a parte emissora de luz. Esta parte deve ser tão homogênea quanto possível e deve ser livre de distorção do ponto de vista ótico. Isto aplica-se à toda a circunferência da lâmpada dentro dos ângulos  $\alpha 1$  e  $\alpha 2$ .

(2) As voltagens de aplicação das resistências de compensação podem diferir de 12V.

(3) Ver apêndice 2.

**Posição dos Eletrodos**

Este teste é utilizado para determinar quando os eletrodos estão corretamente posicionados em relação ao eixo de referência e ao plano de referência



Direção de medição: vista lateral e de topo da fonte de luz

Dimensão em mm	Fontes de luz de produção	Fontes de luz padrão
a1	$d + 0,2$	$d + 0,1$
a2	$d + 0,5$	$d + 0,25$
b1	0,3	0,15
b2	0,6	0,3
c	4,2	4,2

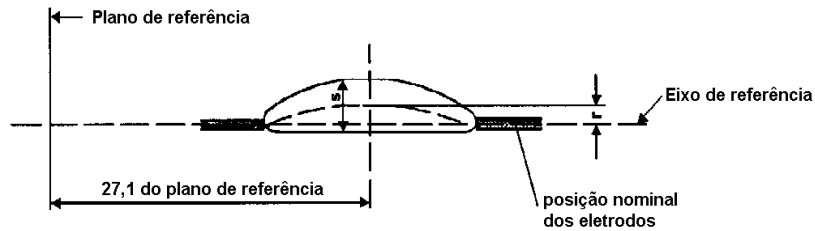
d = diâmetro do eletrodo;  
 $d < 0,3$  para D1S e D2S;  
 $d < 0,4$  para D3S e D4S.

O topo do eletrodo mais próximo ao plano de referência deve ser posicionado na área definida por a1 e b1. O topo do eletrodo mais posterior ao plano de referência deve ser posicionado na área definida por a2 e b2.

Posição e forma do arco

Este teste é utilizado para determinar a forma do arco e sua posição em relação ao eixo e ao plano de referência através da medição de sua flexão e difusão na seção transversal à uma distância de 27,1 mm do plano de referência.

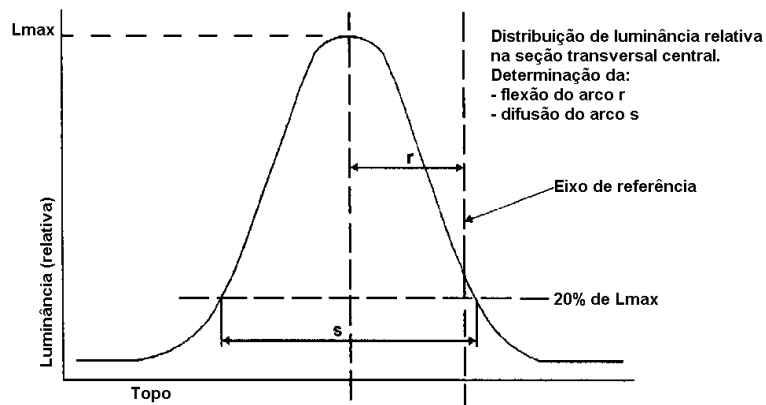
O formato do arco é para efeito ilustrativo somente



Direção de medição: vista lateral da fonte de luz

Quando da medição da distribuição relativa da luminância na seção transversal central, conforme indicado no desenho acima, o valor máximo deve estar localizado dentro de uma distância  $r$  do eixo de referência. Os pontos com 20% do valor máximo deve estar dentro de  $s$ .

Dimensões em mm	Fontes de luz de produção	Fontes de luz padrão
$r$	$0,50 \pm 0,40$	$0,50 \pm 0,20$
$s$	$1,10 \pm 0,40$	$1,10 \pm 0,25$





## ANEXO 11 - APÊNDICE 2

### MÉTODO DE MEDIÇÃO DAS CARACTERÍSTICAS ELÉTRICAS E FOTOMÉTRICAS

#### 1. Geral

Para os testes de acendimento, aquecimento e re-acendimento à quente e para a medição das características elétricas e fotométricas, a fonte de luz de descarga de gás deve ser operada ao ar livre com uma temperatura ambiente de  $25 \pm 5^{\circ}\text{C}$ .

#### 2. Resistência de compensação

Todos os testes e medições devem ser executados com a resistência de compensação. O suprimento de energia usado para iniciar e rodar os ensaios deve ser qualificado para assegurar o rápido aumento do pulso de corrente alta.

#### 3. Posição de queima

A posição de queima deve ser horizontal dentro de  $\pm 10^{\circ}$ , com o fio de alimentação para baixo. As posições de envelhecimento e de teste devem ser idênticas. Se o farol é acidentalmente acionado na posição errada, ele deve ser re-envelhecido antes do início das medições. Durante o envelhecimento e medições não devem ser permitidos objetos eletricamente carregados, dentro de um cilindro com um diâmetro de 32 mm e comprimento de 60mm concêntrico com o eixo de referência e simétrico ao arco. Além do mais, campos magnéticos dispersos devem ser evitados.

#### 4. Envelhecimento

Exceto pelo teste de acendimento, os demais testes devem ser conduzidos com as fontes de luz que tenham sido envelhecidas durante 15 ciclos mínimo, com o seguinte tempo de acionamento:

45 minutos ligado, 15 segundos desligado, 5 minutos ligado, 10 minutos desligado.

#### 5. Fornecimento de tensão (voltagem)

Todos os testes devem ser conduzidos na voltagem de teste conforme indicado na folha de dados relevantes.

## **6. Teste de acendimento**

O teste de acendimento deve ser aplicado à fontes de luz que não tenham sido envelhecidas e não tenham sido usadas durante um período de pelo menos 24 horas antes do teste.

## **7. Teste de aquecimento**

O teste de aquecimento deve ser aplicado à fontes de luz que não tenham sido usadas durante pelo menos 1 hora antes do teste.

## **8. Teste de re-acendimento à quente**

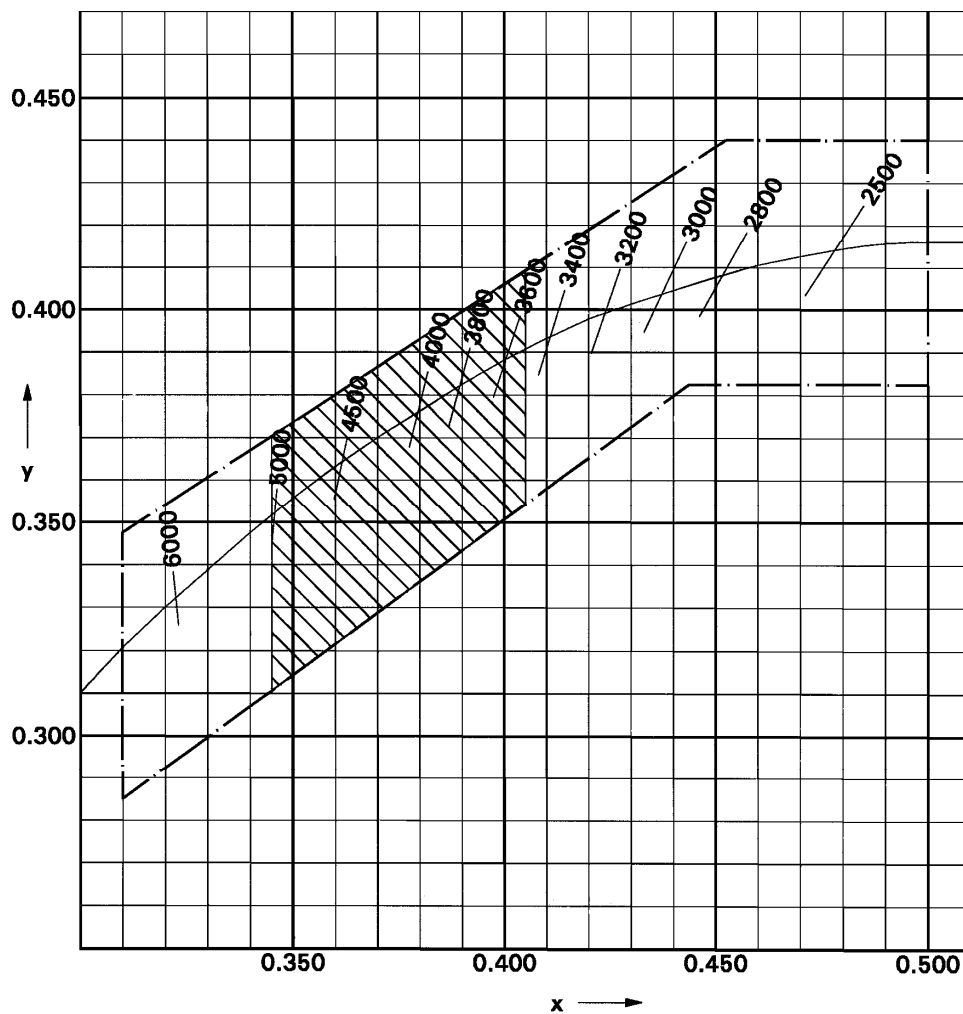
A fonte de luz deve ser iniciada e operada com a resistência de compensação na voltagem de teste por um período de 15 minutos. A voltagem suprida à resistência de compensação deve então ser desligada por um período conforme indicado na folha de dados relevante, e novamente ligada.

## **9. Teste Elétrico e fotométrico**

Antes de qualquer medição, a fonte de luz deve ser estabilizada durante um período de 15 minutos.

## **10. Cor**

A cor da fonte de luz deve ser medida em uma esfera integradora usando-se um sistema de medição que mostre as coordenadas de cromaticidade CIE da luz recebida com uma resolução de  $\pm 0,002$ . A figura a seguir mostra a área de tolerância de cor branca e a área de tolerância restrita para as fontes de luz de descarga de gás D1R, D1S, D2R, D2S, D3R, D3S, D4R e D4S.

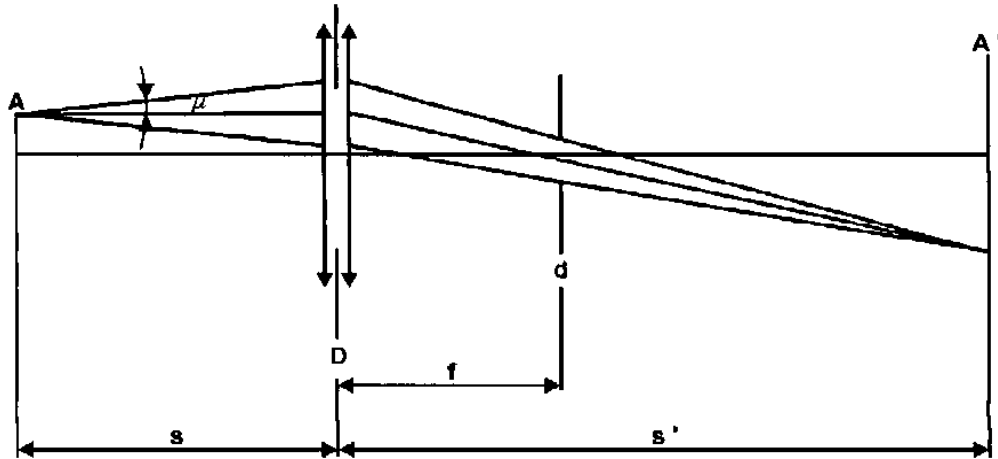


**ANEXO 11 – APÊNDICE 3**

**MONTAGEM ÓTICA PARA A MEDIÇÃO DA POSIÇÃO E FORMATO DO ARCO E A POSIÇÃO DOS ELETRODOS (1)**

A fonte de luz de descarga de gás deve ser posicionada conforme mostrado:

- Na Figura 1 ou Figura 2 na folha DxR/1 ou folha DxS/2.



Um sistema óptico deve projetar uma imagem real  $A'$  do arco  $A$  com uma ampliação preferivelmente de  $M = s'/s = 20$ , sobre uma tela

O sistema óptico deve ser aplanético e acromático. No comprimento de foco  $f$  do sistema óptico, um diafragma deve gerar uma projeção de um arco com direções de observação aproximadamente paralelas. Para obter-se o ângulo da meia divergência não maior que  $\mu = 0,5^\circ$ , o diâmetro do diafragma de foco com relação ao comprimento de foco do sistema óptico deve ser não maior que  $d = 2f \tan(\mu)$ .

O diâmetro ativo do sistema óptico deve ser não superior à :  $D = (1 + 1/M)d + c + (b_1 + b_2)/2$ . ( $c$ ,  $b_1$  e  $b_2$  são dados na folha D $\times$ S/5 respectivamente folha D $\times$ R/5).

Uma régua na tela deve permitir a medição da posição dos eletrodos. A calibração vantajosa do arranjo pode ser feita usando-se um projetor separado com um fecho paralelo em conexão com um gabarito cuja sombra é projetada na tela. O gabarito deve mostrar o eixo de referência e o plano paralelo ao plano de referência e à uma distância “ $e$ ” mm dele. ( $e = 27,1$  para D1R, D1S, D2R, D2S, D3R, D3S, D4R e D4S).

No plano da tela, deve ser montado um receptor móvel na direção vertical sobre uma linha correspondente ao plano à “ $e$ ” mm do plano de referência da fonte de luz de descarga de gás.

O receptor deve possuir a sensibilidade espectral relativa ao do olho humano. O tamanho do receptor deve ser não superior à  $0,2M$  mm na direção horizontal e não superior à  $0,025M$  mm na direção vertical. ( $M =$  ampliação). A variação do movimento medido deve ser tal que as medidas requeridas da flexão do arco  $r$  e a difusão do arco  $s$  possam ser tomadas.

-----

(1) Este método é um exemplo de um método de medição: qualquer método com precisão de medição equivalente

## ANEXO 12

### RETROREFLETORES

#### 1. PROPÓSITO

Este Anexo aplica-se a dispositivos retrorrefletores usados em veículos automotores.

#### 2. DEFINIÇÕES

Para o propósito deste Anexo:

**2.1 "Retrorreflexão"** significa a reflexão caracterizada pelo reflexo da luz em direções próximas a aquela da qual ela se originou. Esta propriedade é conservada para amplas variações do ângulo de iluminação;

**2.2 "Unidade Ótica Retrorrefletora"** significa a combinação de componentes óticos que produzem a retrorreflexão;

**2.3 "Dispositivo Retrorrefletor"** significa um conjunto pronto para utilização e compreendendo uma ou mais unidades óticas retrorrefletoras;

**2.4 "Superfície Iluminada de um Dispositivo Retrorrefletor"** significa a superfície visível total das unidades óticas retrorrefletoras que parece em uma distância normal de observação;

**2.5 "Eixo de Referência"** significa o eixo a ser definido pelo fabricante do dispositivo retrorrefletor, que serve como eixo de referência para os ângulos de iluminação em medidas fotométricas e no uso prático. O eixo central de referência corresponde geralmente a linha central de simetria, se existente, da superfície iluminada;

**2.6 "Centro de Referência"** significa a intersecção da linha central de referência com a superfície iluminada. Isto é especificado pelo fabricante dos dispositivos retrorrefletores;

**2.7 "Ângulo de divergência"** significa o ângulo determinado pelas linhas retas que unem o centro de referência ao centro do receptor e ao centro da fonte de iluminação;

**2.8 "Ângulo de iluminação"** significa o ângulo entre o eixo de referência e a linha reta que une o centro de referência ao centro da fonte de iluminação;

**2.9 "Ângulo de rotação"** significa o ângulo através do qual o dispositivo retrorrefletor é rotacionado sobre seu eixo de referência a partir de uma dada posição;

**2.10 "Abertura angular do dispositivo retrorrefletor"** significa o ângulo sob o qual é visto a maior dimensão da superfície aparente da zona iluminante, quer a partir do centro da fonte de iluminação, quer a partir do centro do receptor;

**2.11 "Iluminação do dispositivo retrorrefletor"** é a expressão abreviada convencionalmente usada para designar iluminação medida em um plano perpendicular aos raios incidentes que passa pelo centro de referência;

**2.12 "Coeficiente de intensidade luminosa (CIL)"** significa o quociente da intensidade luminosa refletida na direção considerada, dividido pelo iluminamento do dispositivo retrorrefletor, para determinados ângulos de iluminação, de divergência e de rotação.

**2.13** Os símbolos e unidades usadas neste Anexo são mostrados no Apêndice 1 deste Anexo.

**2.14** Os dispositivos retrorrefletores são divididos em três classes de acordo com suas características luminosas fotométricas: Classe IA ou IB, Classe IIIA e Classe IVA.

**2.15** Dispositivos retrorrefletores da Classe IB são dispositivos combinados com outras lanternas de sinalização as quais não são à prova d'água de acordo com o parágrafo 1.1., do Apêndice 6, e que completam a carroçaria de um veículo.

### **3 ESPECIFICAÇÕES GERAIS**

**3.1** Os dispositivos retrorrefletores devem ser construídos de tal maneira que o seu bom funcionamento possa ser assegurado nas condições normais de utilização. Além disso, não devem apresentar nenhum defeito de projeto ou de construção em detrimento ao seu bom funcionamento ou à sua boa manutenção.

**3.2** Os componentes que constituem os dispositivos retrorrefletores não devem ser desmontáveis por meios simples.

**3.3** As unidades óticas retrorrefletoras não devem ser substituíveis.

**3.4** A superfície exterior do dispositivo retrorrefletor deve ser de fácil limpeza. Conseqüentemente ela não deve ter superfície rugosa; ou apresentar protuberâncias que impeçam uma limpeza fácil.

**3.5** Os meios de fixação para os dispositivos da Classe IVA devem ser tais que permitam uma união estável e duradoura entre o dispositivo e o veículo.

**3.6** Não poderá haver acesso à superfície interna do retrorrefletor quando em uso normal.

### **4 ESPECIFICAÇÕES ESPECIAIS (ENSAIOS)**

**4.1.** Os dispositivos retrorrefletores devem igualmente preencher as condições

de dimensões e de formas assim como as condições colorimétricas, fotométricas, físicas e mecânicas descritas nos Anexos 2 a 6.

## ANEXO 12 - APÊNDICE 1

### DISPOSITIVO RETRORREFLETOR - SÍMBOLOS E UNIDADES

A = Área da superfície iluminante do refletor (cm<sup>2</sup>)

C = Centro de referência

NC = Eixo de referência

Rr = Receptor, observador ou dispositivo de medida

Cr = Centro do receptor

Ør = Diâmetro do receptor Rr se for circular (cm)

Se = Fonte de iluminação

Cs = Centro da fonte de iluminação

Øs = Diâmetro da fonte de iluminação (cm)

De = Distância do centro Cs ao centro C (m)

D'e = Distância do centro Cr ao centro C (m)

Nota : Em geral, De e D'e são muito próximos e em circunstâncias normais de observação pode assumir-se De=D'e.

D = Distância de observação a partir da qual a zona iluminante aparece contínua

∠ = Ângulo de divergência

∠ = Ângulo de iluminação. Em relação à linha Cs C, que sempre se considera horizontal, este ângulo é precedido pelos sinais - (esquerdo), + (direito), + (acima) ou - (abaixo), de acordo com a posição da fonte Se em relação ao eixo NC, quando se observa pela frente o dispositivo retrorrefletor. Para qualquer direção definida por dois (2) ângulos, vertical e horizontal, deve-se indicar sempre o ângulo vertical em primeiro lugar.

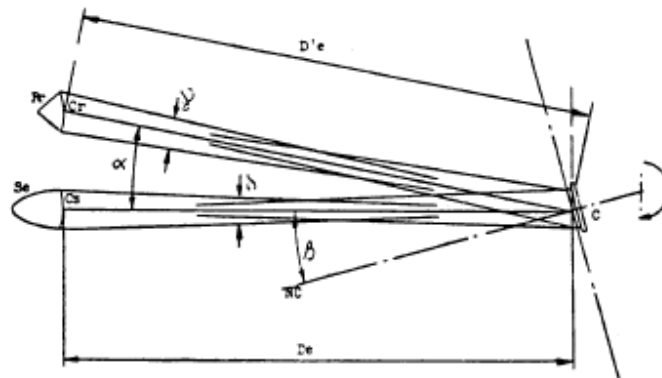
∠ = Abertura angular do elemento de medida Rr, visto do ponto C.

∠ = Abertura angular da fonte Se, vista do ponto C.

∠ = Ângulo de rotação. Este ângulo é positivo se a rotação é horária quando se observa a superfície iluminante pela frente. Se o dispositivo retrorrefletor tem a marcação "TOP", a posição assim indicada é tomada com origem.

E = iluminação do dispositivo retrorrefletor (lux)

CIL = Coeficiente de intensidade luminosa (milicandelas/lux). Os ângulos são expressos em graus e minutos



## Elevação

### ANEXO 12 - APÊNDICE 2

#### ESPECIFICAÇÕES DE FORMAS E DIMENSÕES

#### 1. FORMA E DIMENSÕES DE DISPOSITIVOS RETRORREFLECTORES NA CLASSE IA OU IB

**1.1.** A forma das superfícies iluminantes deve ser simples e não deve poder ser facilmente confundida, à distância normal de observação, com uma letra, um algarismo ou um triângulo.

**1.2.** Não obstante ao disposto no item 1.1., é admitida uma forma que se assemelhe à forma das letras e algarismos 0, I, U ou 8.

#### 2. FORMA E DIMENSÕES DOS DISPOSITIVOS RETRORREFLECTORES NA CLASSE III A

**2.1** As superfícies iluminantes dos retrorrefletores da classe IIIA devem ter a forma de um triângulo equilátero. Se tiver num vértice a inscrição «TOP», esta indica que o triângulo deve ser orientado com esse vértice para cima.

**2.2** A superfície iluminante pode ter, ou não, no seu centro, uma área triangular não refletora cujos lados sejam paralelos à aqueles do triângulo externo.

**2.3** A superfície iluminante pode, ou não, ser contínua. Em todos os casos, a menor distância entre duas unidades óticas refletoras vizinhas não deve exceder 15 mm.



**2.4** A superfície iluminante de um dispositivo retrorrefletor pode ser considerada contínua se as bordas das superfícies iluminantes das unidades óticas adjacentes são paralelas e se as referidas unidades óticas estão uniformemente distribuídas por toda a superfície sólida do triângulo.

**2.5** Quando a superfície iluminante não é contínua, o número das unidades óticas retrorrefletoras individuais não pode ser inferior a quatro para cada lado do triângulo, incluindo as unidades óticas dos vértices.

**2.6** As unidades óticas retrorrefletoras individuais não devem ser substituíveis, salvo se forem constituídas por refletores aprovados na classe I A.

**2.7** Os lados externos das superfícies iluminantes dos retrorrefletores triangulares da classe III A devem ter um comprimento compreendido entre 150 e 200 mm. Para os dispositivos do tipo vazado, a largura dos bordos, medida perpendicularmente a estes, deve ser pelo menos igual a 20 % do comprimento efetivo entre as extremidades das superfícies iluminantes.

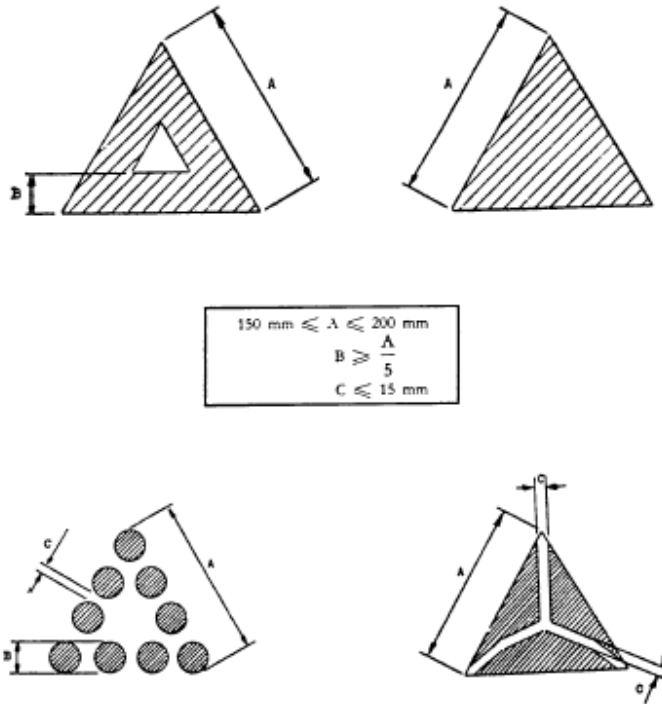
### **3 FORMAS E DIMENSÕES DOS DISPOSITIVOS RETRORREFLETORES NA CLASSE IV A**

**3.1** A forma das superfícies iluminantes deve ser simples e não deve facilmente ser confundida, à distância normal de observação, com uma letra, um algarismo ou um triângulo. Entretanto, é admitida uma forma que se assemelhe à forma das letras e algarismos 0, I, U ou 8.

**3.2** A área da superfície iluminante do dispositivo retrorrefletor deve ser no mínimo de 25 cm<sup>2</sup>.

## ANEXO 12 - APÊNDICE 3

### RETROREFLETORES PARA REBOQUES – CLASSE III A



NOTA: Essas figuras são apenas exemplos.

## ANEXO 12 – APÊNDICE 4

### ESPECIFICAÇÕES COLORIMÉTRICAS

**1.** Estas especificações são aplicáveis somente para os dispositivos retrorrefletores incolor, vermelho ou âmbar.

**1.1** Os refletores podem eventualmente consistir de uma combinação de uma unidade ótica retrorrefletora e de um filtro que, por projeto, não devem se separados, nas condições normais de utilização.

**1.2** Não é admitida a coloração das unidades óticas retrorrefletoras e dos filtros por meio de pintura ou de verniz.

2. Quando o refletor é iluminado pelo padrão A da Comissão Internacional de Iluminação (CIE), com um ângulo de divergência de  $1/3^\circ$  e um ângulo de iluminação  $V = H = 0^\circ$  ou, se este produzir uma superfície de reflexão sem cor, um ângulo  $V = \pm 5^\circ$ ,  $H = 0^\circ$ , as coordenadas tricromáticas do fluxo luminoso refletido devem situar-se dentro dos seguintes limites:

VERMELHO:            limite para o amarelo:  $y \leq 0,335$   
                              limite para a púrpura:  $y \geq 0,980 - x$

ÂMBAR:                limite para o amarelo:  $y \leq x - 0,120$   
                              limite para o vermelho:  $y \geq 0,390$   
                              limite para o branco:  $y \leq 0,790 - 0,670x$

2.1 Para as cores vermelha e âmbar, o cumprimento das especificações colorimétricas é verificado por meio de um ensaio visual comparativo.

2.2 Se existirem dúvidas após este ensaio, o cumprimento das especificações colorimétricas será verificado determinando as coordenadas tricromáticas da amostra mais duvidosa.

3. Os dispositivos retrorrefletores incolores não devem apresentar uma reflexão seletiva, ou seja, as coordenadas tricromáticas  $x$  e  $y$  do iluminante padrão "A" utilizado para a iluminação do dispositivo retrorrefletor não devem sofrer uma modificação superior a 0,01 depois da reflexão pelo dispositivo retrorrefletor.

3.1 O item precedente será verificado por um ensaio visual comparativo como indicado no item 2.1, estando o campo de comparação iluminado por fontes luminosas cujas coordenadas tricromáticas se afastam de 0,01 em relação às do padrão "A".

3.2 Em caso de dúvida, determinam-se as coordenadas tricromáticas para a amostra mais seletiva.

## ANEXO 12 – APÊNDICE 5

### ESPECIFICAÇÕES FOTOMÉTRICAS

**1.** Para aprovação, o requerente deve especificar uma ou mais ou uma escala do eixo de referência. Este corresponde ao ângulo de iluminação  $V = H = 0^\circ$  do quadro dos coeficientes de intensidade luminosa (CIL).

No caso onde mais de uma ou uma escala de referência especificada pelo fabricante, as medições fotométricas devem ser repetidas a cada vez a um eixo central de referência diferente ou ao eixo central extremo de referência de uma escala especificada pelo fabricante.

**2** Para as medições fotométricas considera-se, para a classe I A ou I B, somente a superfície iluminante situada no interior de uma circunferência com 200 mm de diâmetro e a superfície iluminante será limitada a área 100 cm<sup>2</sup>, sem que a superfície das unidades óticas retrorrefletora deva necessariamente atingir esta área ; o fabricante deve indicar o contorno da área utilizada. Para as classes III A e IV A, consideram-se a totalidade das superfícies iluminantes sem nenhum limite de dimensão.

**3.** Os valores de CIL

**3.1.** Classe I A, Classe I B e Classe III A

**3.1.1** Os valores de CIL dos dispositivos retrorrefletores vermelhos devem ser pelo menos iguais aos do quadro seguinte, expressos em milicandelas por lux para os ângulos de divergência e de iluminação mostrados.

CLASSE	ÂNGULO DE DIVERGÊNCIA $\alpha$	ÂNGULO DE ILUMINAÇÃO (em graus)			
		Vertical V	0°	$\pm 10^\circ$	$\pm 5^\circ$
		Horizontal H	0°	0°	$\pm 20^\circ$
IA, IB	20'		300	200	100
	1°30'		5	2,8	2,5
IIIA	20'		450	200	150
	1°30'		12	8	8

Não são admitidos valores de CIL inferiores aos valores indicados nas duas últimas colunas da

tabela acima, no interior do ângulo sólido que tem por vértice o centro de referência e é limitado pelos planos que interceptam as linhas abaixo indicadas:

$$(V = \pm 10^\circ, H = 0^\circ) \quad (V = \pm 5^\circ, H = \pm 20^\circ)$$

**3.1.2** Valores de CIL para os dispositivos retrorrefletores âmbar da Classe I A ou I B devem ser no mínimo iguais aos valores da tabela do parágrafo 3.1.1. multiplicado pelo coeficiente 2,5.

**3.1.3** Valores de CIL para dispositivo retrorrefletores incolores da Classe I A devem ser no mínimo iguais aos valores da tabela do parágrafo 3.1.1. multiplicado pelo coeficiente 4.

**3.2.** Para refletores da Classe IV A os valores de CIL devem ser no mínimo iguais aos mostrados na tabela abaixo, expressos em milicandelas por lux, para os ângulos de divergência e iluminação mostrados.

COR	ÂNGULO DE DIVERGÊNCIA	ÂNGULOS DE ILUMINAÇÃO (em graus)						
		Vertical V	0	$\pm 10$	0	0	0	0
		Horizontal H	0	0	$\pm 20$	$\pm 30$	$\pm 40$	$\pm 50$
BRANCA	20'		1.800	1.200	610	540	470	400
	1°30'		34	24	15	15	15	15
ÂMBAR	20'		1.125	750	380	335	290	250
	1°30'		21	15	10	10	10	10
VERMELH A	20'		450	300	150	135	115	100
	1°30'		9	6	4	4	4	4

**4.** Quando se mede o CIL de um dispositivo retrorrefletor para um ângulo  $\beta$  igual a  $V = H = 0^\circ$ , verifica-se, girando ligeiramente o dispositivo, se não produz um efeito de espelho. Se este fenômeno ocorrer, faz-se a medição para  $\beta$  de  $V = \pm 5^\circ, H = 0^\circ$ . A posição adotada é a que corresponde ao menor CIL para uma destas posições.

- 4.1** Para um ângulo de iluminação  $\beta$  de  $V = H = 0^\circ$ , ou o definido no parágrafo 4 acima, e para o ângulo de divergência de  $20'$ , faz-se rodar em torno dos seus eixos de referência os dispositivos retrorrefletores que não têm a indicação «TOP», até ao CIL mínimo, que deve obedecer ao valor indicado no parágrafo 3 acima. Quando se mede o CIL para os outros ângulos de iluminação e de divergência, o dispositivo retrorrefletor é colocado na posição correspondente a este valor de  $\square$ . Se os valores especificados não forem atingidos, poderá ser rotacionado o dispositivo retrorrefletor de  $\pm 5^\circ$  em torno do eixo de referência a partir desta posição.
- 4.2** Para um ângulo de iluminação  $\beta$  de  $V = H = 0^\circ$ , ou o especificado no item 4, e para o ângulo de divergência de  $20'$ , faz-se rodar os dispositivos retrorrefletores que têm a indicação «TOP» de  $\pm 5^\circ$  em torno dos seus eixos. Em todas as posições tomadas pelo dispositivo retrorrefletor no decurso desta rotação, o CIL não deve ser inferior ao valor prescrito.
- 4.3** Se, para a direção  $V = H = 0^\circ$  e para  $\square = 0^\circ$ , o CIL ultrapassar em 50 % ou mais o valor especificado, todas as medições para todos os ângulos de iluminação e de divergência serão feitas para  $\square = 0^\circ$ .

## **ANEXO 12 – APÊNDICE 6**

### **RESISTÊNCIA A AGENTES EXTERNOS**

#### **1. RESISTÊNCIA À ÁGUA E PENETRAÇÃO DE SUJEIRA**

##### **1.1. Ensaio de submersão na água**

**1.1.1** Os dispositivos retrorrefletores, agrupados ou não ou mutuamente incorporados com uma lanterna, após a retirada de todas as peças desmontáveis são imersos durante 10 minutos na água a temperatura de  $50 \pm 5^\circ \text{C}$ , devendo o ponto mais elevado da parte superior da zona iluminante situar-se a 20 mm abaixo da superfície da água. Este ensaio será repetido após rodar o dispositivo retrorrefletor em  $180^\circ$  de modo que a superfície iluminante fique para baixo e a face posterior fique coberta por cerca de 20 mm de água. Estas unidades óticas devem ser então imediatamente imersas nas mesmas condições na água à temperatura de  $25 \pm 5^\circ \text{C}$ .

**1.1.2** Nenhuma penetração de água será permitida na face refletora da unidade ótica retrorrefletora. Se um exame visual revelar claramente a presença de água, considera-se que o dispositivo não satisfaz o ensaio.

##### **1.1.3**

**1.1.4** Se a inspeção visual não revelar a presença de água ou em caso de dúvida, o CIL deverá ser obtido conforme apêndice 5, o retrorrefletor sendo primeiramente levemente rebatido para remover excessos de água do seu exterior.

## **1.2 Procedimento alternativo de teste para dispositivos da Classe IB**

Como uma alternativa, na requisição do fabricante, os seguintes testes (vapor e prova de pó) serão aplicados em vez do teste de submersão especificado no parágrafo 1.1. acima.

### **1.2.1 Teste de Vapor**

O teste avalia a capacidade do artifício de amostra resistir a penetração de vapor de um borrifo de água e determina a capacidade de drenagem desses dispositivos com buracos de dreno ou outras aberturas expostas sobre o dispositivo.

#### **1.2.1.1 Equipamento de teste de borrifo de água**

Um gabinete de borrifo de água com o seguinte característico deve ser usado:

##### **1.2.1.1.1 Gabinete**

O gabinete será equipado com um bocal (s) que proporciona um borrifo sólido de água de cone de ângulo suficiente para cobrir completamente o dispositivo da amostra. O centro do bocal (s) será dirigido para baixo em ângulo ou  $45^\circ \pm 5^\circ$  ao eixo vertical da plataforma girante de teste .

##### **1.2.1.1.2 - Plataforma girante de teste**

A plataforma girante de teste deve ter um diâmetro mínimo de 140 mm e girar sobre um eixo vertical no centro do gabinete.

##### **1.2.1.1.3 Índice de precipitação**

O índice de precipitação do borrifo de água do dispositivo deve ser 2,5 ( + 1,6/-0) mm/min como medido com o coletor cilíndrico vertical centrado no eixo vertical do da plataforma girante. A altura do coletor será 100 mm e o diâmetro interno deverá ter no mínimo de 140 mm.

##### **1.2.1.2 O procedimento de teste de borrifo de água**

Um dispositivo de amostra montado numa instalação de teste, com CIL inicial medido e registrado será sujeito a um teste de borrifo de água da seguinte forma:

#### **1.2.1.2.1** Aberturas do dispositivo

Todos buracos de dreno e outras aberturas permanecerão abertas. Os vincos de dreno, quando usado, serão testados no dispositivo.

#### **1.2.1.2.2** Velocidade de rotação

O dispositivo será girado sobre seu eixo vertical a uma rotação de  $4.0 \pm 0.5 \text{ min}^{-1}$ .

**1.2.1.2.3** Se o dispositivo retrorrefletor é reciprocamente incorporado ou agrupado com outras funções do sistema de sinalização lanternas ou faróis, estas funções serão operadas em voltagem de projeto de acordo a um ciclo de 5 min de operação (no modulo piscante, quando aplicável), para 55 min de espera .

#### **1.2.1.2.4** Duração do Teste

O teste de borrifo de água durará 12h (12 ciclos de 5/55 minutos ).

#### **1.2.1.2.5** O período de dreno

A rotação e o borrifo de água serão desligados e o dispositivo será deixado para drenagem por 1h, com a porta de gabinete fechada.

#### **1.2.1.2.6** A avaliação da amostra

Sobre conclusão do período de dreno. O interior do dispositivo será observado para acumulação de vapor. Nenhuma concentração de água será permitida, nem ao inclinar-se ou batendo o dispositivo. O CIL será medido de acordo com o método especificado no apêndice 5 depois de secada sua parte externa com um pano de algodão seco.

### **1.2.2.** Teste de exposição ao pó

Esta prova avalia a capacidade da amostra resistir a penetração de pó que significativamente pode afetar a fotometria do dispositivo retrorrefletor.

#### **1.2.2.1** O equipamento de teste para exposição ao pó

O seguinte equipamento será usado para testar a exposição ao pó:

##### **1.2.2.1.1** A câmara de teste de exposição ao pó

O interior da câmara de teste será cúbico em formato de tamanho 0.9 a 1.5 m por lado. O fundo poderá apresentar um ressalto curto para ajudar na coleta do pó. O volume interno de câmara, não incluindo o ressalto do fundo será de  $2 \text{ m}^3$  máximo e será



carregado com 3 a 5 kg do pó de teste. A câmara terá a capacidade de agitar o pó de teste por meio de ar comprimido ou ventiladores de em tal maneira que o pó seja distribuído por todo a câmara.

#### **1.2.2.1.2 O pó**

O pó de teste usado deverá estar de acordo com a ASTM 150-84. (American Society for testing and Materials)

#### **1.2.2.2 O procedimento de teste para exposição ao pó**

Um amostra do dispositivo , montado numa instalação de teste, com o CIL inicial medido e registrado , será exposto a pó da seguinte forma:

##### **1.2.2.2.1 Aberturas do dispositivo**

Todos buracos de dreno e outras aberturas permanecerão abertas. Os vincos de dreno, quando usados, serão testados no dispositivo.

##### **1.2.2.2.2 A exposição ao pó.**

O dispositivo será montado na câmara de pó a não mais do que 150 mm de uma parede. Os dispositivos com um comprimento de mais 600 mm estarão horizontalmente instalados no centro da câmara de teste. O pó de teste será agitado tão completamente quanto possível por ar comprimido ou ventilador(es) em intervalos de 15 min durante um período de 2 a 15 s até o fim de 5 horas. O pó deve estar inteiramente depositado para determinar-se os períodos de agitação.

##### **1.2.2.2.3 Avaliação da amostra medida**

Para a conclusão do teste de exposição ao pó, as partes externas do dispositivo devem ser limpas e secas com um pano de algodão seco e o CIL será medido de acordo com o método especificado no apêndice 5.

## **2. RESISTÊNCIA À CORROSÃO**

- 2.1** Os dispositivos retrorrefletores devem ser construídos de tal maneira que, apesar das condições de umidade e de corrosão às quais estão normalmente sujeitos, conservem as características fotométricas e colorimétricas prescritas. A resistência da face anterior ao embaçamento e a da proteção da face posterior à degradação devem ser verificadas, particularmente quando houver a possibilidade de um componente metálico essencial ser afetado.

- 2.2** O dispositivo retrorrefletor, após retirada de todas as peças desmontáveis, ou a lanterna à qual o refletor está incorporado deve ser submetido a ação de névoa salina durante um período de 50 horas, dividido em dois períodos de exposição de 24 horas, separados por um intervalo de 2 horas durante o qual se deixa secar a amostra.
- 2.3** A névoa salina é produzida pela pulverização a  $35 \pm 2 \text{ }^\circ\text{C}$  de uma solução salina obtida pela dissolução de  $20 \pm 2$  partes em massa de cloreto de sódio em 80 partes de água destilada não contendo mais de 0,02 % de impurezas.
- 2.4** Imediatamente após o término do ensaio, a amostra não deve apresentar sinais de corrosão excessiva que possa afetar o bom funcionamento do dispositivo.

### **3. RESISTÊNCIA AOS COMBUSTÍVEIS**

A superfície externa do dispositivo retrorrefletor, e em particular a da superfície iluminante, será esfregada ligeiramente com um algodão embebido numa mistura de n-heptano e de toluol na proporção, em volume, de 70% para 30% respectivamente. Depois de aproximadamente 5 minutos, a superfície é examinada visualmente. Ela não deve apresentar alterações visíveis, a exceção de leves trincas em superfícies não objeccionadas.

### **4. RESISTÊNCIA AOS OLEOS LUBRIFICANTES**

A superfície externa do dispositivo retrorrefletor, e em particular a da zona iluminante, será esfregada ligeiramente com um algodão embebido em óleo detergente lubrificante. Depois de aproximadamente 5 minutos, a superfície é limpa. Mede-se em seguida o CIL. (apêndice 5)

### **5. RESISTÊNCIA DA FACE POSTERIOR ACESSÍVEL DOS RETRORREFLECTORES ESPELHADOS**

- 5.1.** A face posterior do refletor, depois de escovada com uma escova de pelos de nylon, de qualidade dura, é coberta com algodão embebido em uma mistura, como definida no parágrafo 3 acima, durante 1 minuto. Retira-se em seguida a cobertura de algodão e deixa-se secar o dispositivo retrorrefletor.
- 5.2.** Assim que a evaporação terminar, procede-se a um ensaio de abrasão escovando a face posterior com a mesma escova de nylon.
- 5.3.** Mede-se em seguida o CIL conforme Apêndice 5, depois de se ter coberto com tinta-da-Índia toda a superfície posterior espelhada.

## **ANEXO 12 – APÊNDICE 7**

### **RESISTÊNCIA À TEMPERATURA**

- 1.** O dispositivo retrorrefletor é colocado durante 48 horas consecutivas numa atmosfera seca, à temperatura de  $65 \pm 2$  °C.
- 2.** Depois do ensaio não deve ser visível nenhuma trinca ou deformação sensível no retrorrefletor, e em especial dos elementos ópticos.

## **ANEXO 12 – APÊNDICE 8**

### **RESISTÊNCIA AO IMPACTO – CLASSE IVA**

- 1.** O dispositivo retrorrefletor deve ser montado de maneira similar à montagem no veículo, porém com a face da lente na horizontal e dirigida para cima.
- 2.** Deixar cair, verticalmente, em direção à parte central da lente, de uma altura de 0,76 m, uma esfera sólida, de aço polido, de 13 mm de diâmetro. A esfera pode ser guiada porém não deve haver restrição a queda livre.
- 3.** O retrorrefletor testado, em temperatura ambiente, conforme este método não deverá quebrar-se.

**ANEXO 13**  
**LANTERNA DE POSIÇÃO LATERAL**

**1. PROPÓSITO**

Este Anexo aplica-se à lanterna de posição lateral utilizada para aumentar a visibilidade da lateral dos veículos rodoviários.

**2. DEFINIÇÕES**

2.1. As definições dadas no Anexo 1 e suas séries de alterações aplicam-se ao presente Anexo.

2.2. **“Lanterna de posição lateral”** significa uma lanterna utilizada para indicar a presença do veículo quando visto de lado

2.3. Entende-se por **“tipo”** em relação às lanternas de posição lateral, aquelas que não diferem em aspectos essenciais tais como:

2.3.1. Designação comercial ou marca;

2.3.2. As características do sistema óptico (níveis de intensidade, ângulos de distribuição da luz, tipo de lâmpada incandescente, etc.).

**3. ESPECIFICAÇÕES GERAIS**

3.1. A lanterna de posição lateral deve estar em conformidade com os requisitos especificados nos parágrafos 4 e 5 do presente Anexo.

3.2. Cada lanterna de posição lateral deve ser concebida e construída de modo tal que, em condições normais de utilização, e apesar das vibrações a que possa estar sujeita em tal utilização, o seu funcionamento satisfatório seja assegurado e conserve as características prescritas no presente Anexo.

#### 4. INTENSIDADE DA LUZ EMITIDA

4.1. A intensidade da luz emitida por cada uma das duas amostras submetidas, deve ser:

Categoria da lanterna de posição lateral		SM1	SM2
Intensidade mínima	No eixo de referência	4,0 cd	0,6 cd
	Dentro do campo angular especificado, a exceção do descrito acima.	0,6 cd	0,6 cd
Intensidade máxima		25,0 cd	25,0 cd
Campo angular	Horizontal	$\pm 45^\circ$	$\pm 30^\circ$
	Vertical	$\pm 10^\circ$	$\pm 10^\circ$

4.1.2. No caso de uma lanterna que contenha mais de uma fonte luminosa:

a lanterna deve satisfazer o requisito da intensidade mínima exigida quando qualquer uma das fontes luminosas tiver falhado; e

quando todas as fontes luminosas estiverem iluminadas, a intensidade máxima especificada não pode ser excedida.

4.2. Fora do eixo de referência e dentro dos campos angulares definidos nos diagramas do Apêndice 1 deste Anexo, a intensidade da luz emitida por cada uma das duas lanternas deve:

4.2.1 Em cada direção, correspondente aos pontos na tabela de distribuição de intensidade luminosa reproduzida no Apêndice 2 deste Anexo, não ser menor que o produto do mínimo especificado que consta no Parágrafo 4.1 pela porcentagem especificada nessa tabela para a direção em questão.

4.2.2 Não exceder em nenhuma direção do espaço de onde a lanterna de posição lateral seja visível, o máximo especificado no Parágrafo 4.1.

- 4.2.3 As disposições do Parágrafo 2.2 do Apêndice 2 deste Anexo sobre as variações locais da intensidade devem ser observadas.
- 4.3 Apêndice 2, cuja referência é feita no Parágrafo 4.2.1, dá os pormenores sobre os métodos de medição a ser utilizado.

## **5. COR DA LUZ EMITIDA**

- 5.1. A lanterna de posição lateral deve emitir luz âmbar; todavia, pode emitir luz vermelha, se a lanterna de posição lateral mais traseira estiver agrupada ou combinada ou incorporada mutuamente com a lanterna de posição traseira, a lanterna delimitadora traseira, a lanterna de neblina traseira, a lanterna de freio, ou estiver agrupada ou tiver parte da superfície emissora de luz em comum com o retro-refletor traseiro.
- 5.2. A cor da luz emitida dentro do campo da grade de distribuição de luz, definida no Parágrafo 2 do Apêndice 2, deve encontrar-se dentro dos limites das coordenadas tricromáticas prescritas para a cor em questão no Apêndice 3 deste Anexo.

Fora deste campo nenhuma variação de cor deve ser observada.

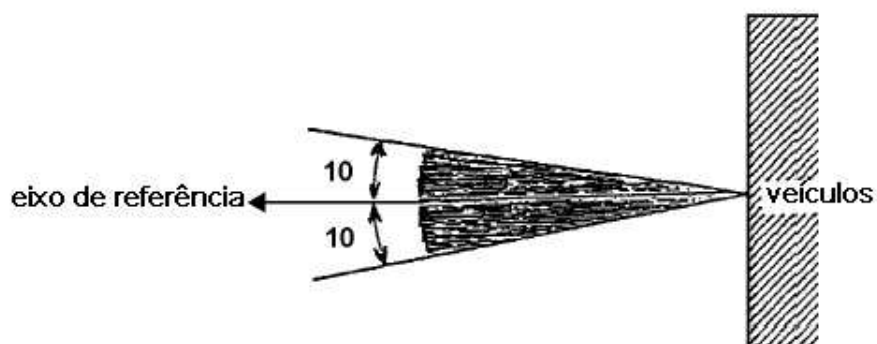
## **6. PROCEDIMENTO DE ENSAIO**

- 6.1. As medições devem ser efetuadas com uma lâmpada de filamento padrão incolor do tipo recomendado para a lanterna de posição lateral e regulada de modo a produzir o fluxo luminoso de referência prescrito para esse tipo de lâmpada, tendo em conta as disposições do Parágrafo 6.2. abaixo.
- 6.2. Todas as medições efetuadas com lâmpadas equipadas com fontes luminosas não substituíveis (lâmpadas de filamento e outras) serão feitas com 6,75 V, 13,5 V ou 28,0 V, respectivamente.

No caso de fontes luminosas com alimentação especial, as tensões de ensaio acima indicadas serão aplicadas aos terminais de entrada dessa fonte de alimentação. O laboratório de ensaios pode exigir do fabricante a fonte de alimentação especial necessária para as fontes luminosas.

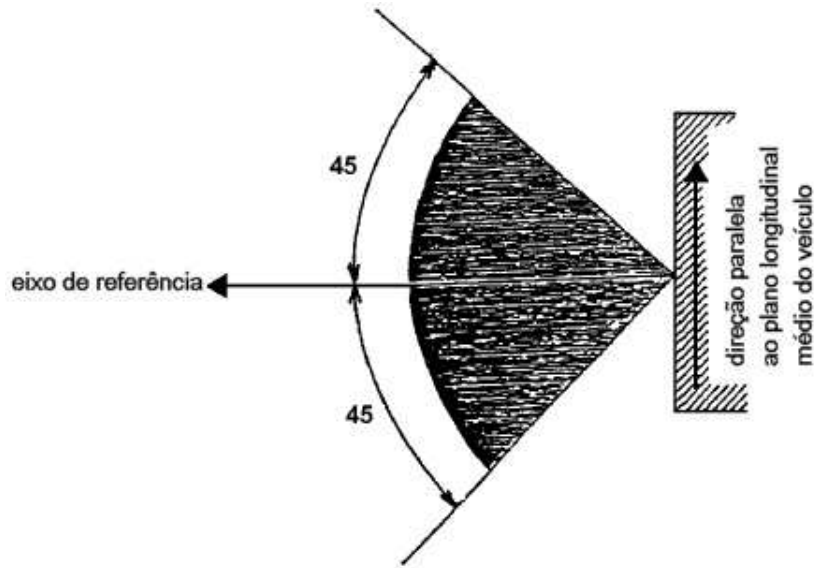
**ANEXO 13 - APÊNDICE 1**  
**Ângulos mínimos exigidos para a distribuição da luz no espaço**

*Ângulos verticais mínimos, SM1 e SM2:*

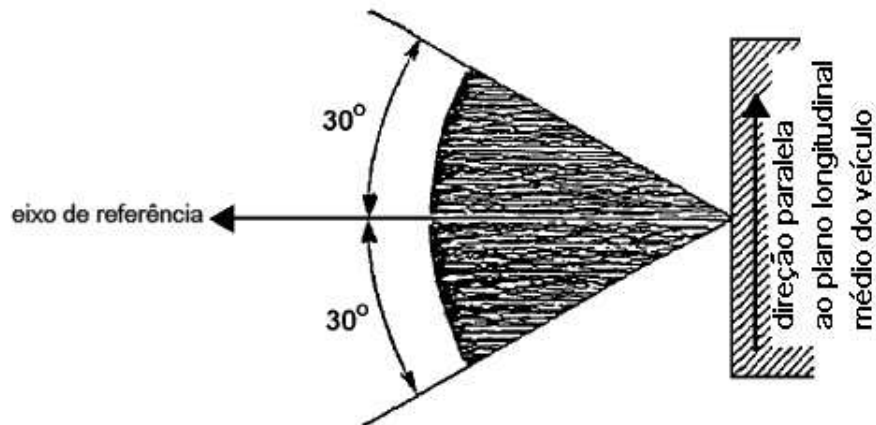


O ângulo de 10° abaixo da horizontal pode ser reduzido para 5° no caso das lanternas montadas em altura igual ou menor que 750mm acima do solo.

*Ângulos horizontais mínimos, SM1:*



*Ângulos horizontais mínimos, SM2.*





## **ANEXO 13 - APÊNDICE 2**

### **Medições fotométricas**

#### **1. MÉTODOS DE MEDIÇÃO**

1.1 Durante medições fotométricas, reflexos dispersos devem ser evitados por meio de mascaramento apropriado.

1.2 Caso os resultados das medições possam ser contestados, estas devem ser efetuadas de modo a atender aos seguintes requisitos:

1.2.1 A distância da medição deve ser tal que permita a aplicação da lei do inverso do

quadrado da distância.

1.2.2 O equipamento de medição deve ser tal que o ângulo de abertura do receptor visto do centro de referência da luz esteja compreendido entre  $10'$  e  $1^\circ$ ;

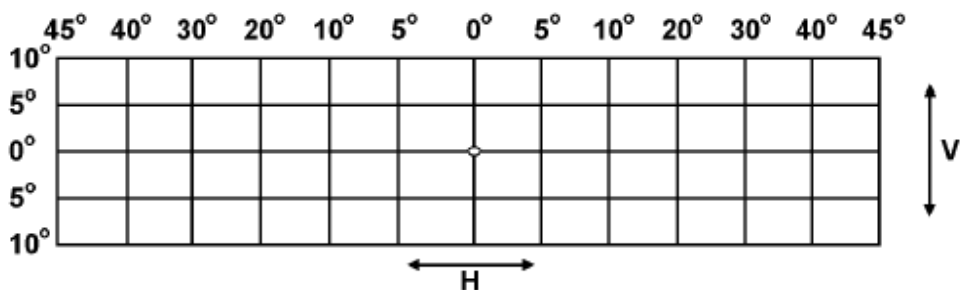
1.2.3 O requisito de intensidade para uma direção particular de observação é satisfeito se for atendido em uma direção desviando-se por não mais de um quarto de um grau da direção de observação.

1.3 No caso onde o dispositivo puder ser instalado no veículo em mais do que um ou no campo de diferentes posições as medições fotométricas devem ser repetidas para cada posição ou para as posições extremas do campo do eixo de referência especificada pelo fabricante.

1.4 A direção  $H = 0^\circ$  e  $V = 0^\circ$  corresponde ao eixo de referência. (No veículo, ele é horizontal, perpendicular ao plano longitudinal médio do veículo e orientado na direção requerida de visibilidade). Ele passa pelo centro de referência.

## 2. GRADES DE DISTRIBUIÇÃO DA LUZ

Categoria SM1 de lanternas de posição lateral



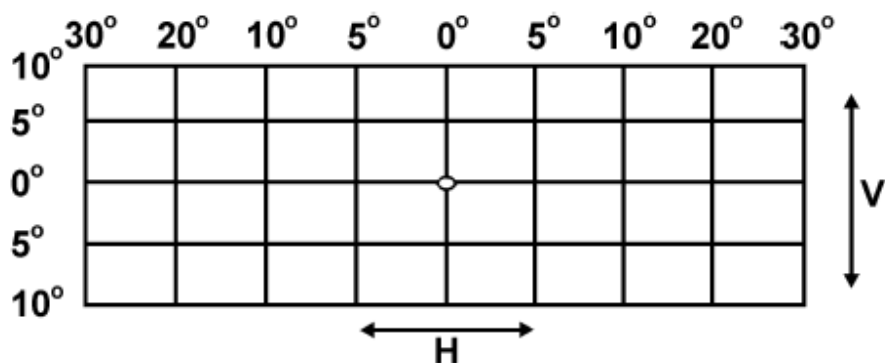
Valores mínimos.

0,6 cd em qualquer ponto que não esteja no eixo de referência, no qual será de 4,0 cd.

Valores máximos:

25,0 cd em qualquer ponto.

2.2. Categoria SM2 de lanternas de posição lateral



- 2.2.1. Valores mínimos: 0,6 cd em qualquer ponto.
- 2.2.2. Valores máximos: 25,0 cd em qualquer ponto.
- 2.2.3. Para as categorias SM1 e SM2 de lanternas de posição lateral, poderá ser suficiente verificar apenas cinco pontos selecionados pela autoridade do teste.
- 2.2.4. Dentro do campo de distribuição da luz, acima indicado, como uma grade, o padrão da luz deve ser substancialmente uniforme, isto é, a intensidade da luz em cada direção de uma parte do campo formado pelas linhas da grade deve satisfazer pelo menos o menor valor mínimo aplicável às respectivas linhas da grade.
- 2.2.5. Contudo se o dispositivo for concebido para ser instalado em um suporte de altura igual ou menor que 750 mm acima do solo, a intensidade fotométrica é verificada apenas até um ângulo de 5° para baixo.

### 3. MEDIÇÃO FOTOMÉTRICA DAS LANTERNAS

O desempenho fotométrico deve ser verificado:

- 3.1. Para fontes luminosas não substituíveis (lâmpadas de filamento e outras): com as fontes luminosas presentes na lanterna, de acordo com o Parágrafo 6.2 deste Anexo.
- 3.2. Para lâmpadas de filamento substituíveis:  
quando equipada com lâmpadas de filamento de 6,75 V, 13,5 V ou 28,0 V os valores de intensidade luminosa devem ser corrigidos. O fator de correção é a razão entre fluxo luminoso de referência e o valor médio do fluxo luminoso encontrado com a tensão aplicada (6,75 V, 13,5 V ou 28,0 V). Os fluxos luminosos reais de cada lâmpada de filamento utilizada não deve desviar mais que  $\pm 5\%$  do valor médio. Alternativamente, pode ser utilizada uma lâmpada de filamento padrão, por sua vez, em cada uma das posições individuais, operada em seu fluxo de referência, somando-se as medições individuais para cada posição.

- 3.3. Para qualquer lanterna sinalizadora exceto aquelas equipadas com lâmpada(s) de filamento, a intensidade luminosa, medidas após um minuto e após 30 minutos de operação, devem atender os requisitos mínimos e máximos. A distribuição da intensidade luminosa após um minuto de operação pode ser calculada a partir da distribuição de intensidade luminosa após 30 minutos de operação aplicando a cada ponto de teste a relação de intensidade luminosas medidas em alta tensão após um minuto e após 30 minutos de operação.

## ANEXO 13 - APÊNDICE 3

### Cor da luz emitida : coordenadas tricromáticas

Âmbar	limite para o verde:	$y \leq x - 0,120$
	limite para o vermelho:	$y \geq 0,390$
	limite para o branco:	$y \leq 0,790 - 0,670 x$
Vermelho	limite para o amarelo:	$y \leq 0,335$
	limite para o roxo:	$y \geq 0,980 - x$

Para a verificação destas características colorimétricas, emprega-se uma fonte luminosa à temperatura de cor de 2.856 K, correspondendo ao iluminante A da Comissão Internacional da Iluminação (CIE). Todavia, para as lâmpadas equipadas com fontes luminosas não substituíveis (lâmpadas de filamento e outras), as características colorimétricas devem ser verificadas com as fontes luminosas presentes na lanterna, de acordo com o Parágrafo 6.2 deste Anexo.

## ANEXO 14

### FAROL DE RODAGEM DIURNA

#### 1. OBJETIVO:

Este Anexo aplica-se a faróis cuja intenção é melhorar a visibilidade do veículo durante a luz diurna.

#### 2. DEFINIÇÕES

Para o objetivo deste Anexo:

2.1 "Farol de rodagem diurna" é o farol voltado para a dianteira do veículo a fim de torná-lo mais facilmente visível quando em circulação durante o período de dia.

2.2. As definições estabelecidas no Anexo 1 aplicam-se ao presente Anexo.

2.3. "Farol de rodagem diurna de tipos diferentes" são aqueles que diferem nos seguintes aspectos:

2.3.1 designação comercial ou marca,

2.3.2 as características do sistema óptico,

2.3.3 a categoria de lâmpada de filamento.

#### 3. ESPECIFICAÇÕES GERAIS

3.1 Cada farol deve estar em conformidade com as especificações dos parágrafos a seguir.

3.2 Os faróis de rodagem diurna devem ser projetados e construídos para que, em condições normais de utilização, e a despeito das vibrações as quais eles possam ser submetidos neste uso, o seu funcionamento satisfatório permaneça assegurado e conservem as características prescritas.

#### 4. INTENSIDADE DA LUZ EMITIDA

4.1 A intensidade da luz emitida por cada farol não deve ser inferior a 400 cd, no eixo de referência.

4.2 Fora do eixo de referência, em cada direção correspondente aos pontos na grade de distribuição de intensidade luminosa reproduzido no Apêndice 1 deste Anexo, a

intensidade da luz emitida por cada farol não deve ser menor que o produto do mínimo especificado no Parágrafo 4.1 pela porcentagem indicada na citada grade para a direção em questão.

A intensidade da luz emitida não deve ser superior a 800 cd em qualquer direção.

4.4 No caso de um farol contendo mais do que uma fonte luminosa, o farol deve cumprir com o requisito de intensidade mínima no caso de falha de qualquer uma das fontes luminosas, e não ultrapassar a intensidade máxima quando todas as fontes estiverem iluminadas.

## 5. SUPERFÍCIE ILUMINANTE

A área da superfície iluminante não deve ser inferior a 40 cm<sup>2</sup>.

## 6. COR DA LUZ

A cor da luz emitida dentro do campo da grade de distribuição de luz, definida no Parágrafo 5 do Apêndice 1, deve ser branca. Ela deve ser medida utilizando uma fonte de luz a uma temperatura de cor de 2.856 K (correspondente ao iluminante A da Comissão Internacional de Iluminação, CIE). Todavia, para os faróis equipados com fontes luminosas não substituíveis (lâmpadas de filamento e outras), as características colorimétricas devem ser verificadas com as fontes luminosas presentes no farol, de acordo com o Parágrafo 7.2 do presente Anexo. A cor da luz emitida dentro da grade de distribuição de luz definida no Parágrafo 5 do Apêndice 1 deve estar dentro dos limites das coordenadas tricromáticas prescritas no Apêndice 2 do presente Anexo. Fora deste campo nenhuma variação sensível de cor poderá ser verificada.

## 7. PROCEDIMENTO DE ENSAIO

7.1 Todas as medições devem ser efetuadas com lâmpadas de filamento padrão incolores da categoria indicada para o farol de rodagem diurna regulada de modo a produzir o fluxo luminoso de referência especificado para essa categoria de lâmpada de filamento.

7.2 Todas as medições efetuadas com faróis equipados com fontes luminosas não substituíveis (lâmpadas de filamento e outras) devem ser feitas a 6,75 V, 13,5 V ou 28,0 V, respectivamente.

No caso de fontes luminosas alimentadas por uma fonte de alimentação especial, as tensões de ensaio acima indicadas devem ser aplicadas aos terminais de entrada daquela fonte de energia. O laboratório de ensaio pode requerer do fabricante, a fonte de alimentação especial necessária para alimentar as fontes luminosas.

## **8. ENSAIO DE RESISTÊNCIA AO CALOR**

8.1 O farol deve ser submetido a um ensaio de uma hora de funcionamento contínuo após um período de pré-aquecimento de 20 minutos. A temperatura ambiente deve ser de  $23^{\circ}\text{C} \pm 5^{\circ}$ . A lâmpada de filamento utilizada deve ser uma lâmpada de filamento da categoria especificada para o farol, e deve ser alimentada com uma corrente a uma tensão tal que dê a potência média especificada na tensão correspondente do ensaio.

Todavia, para os faróis equipados com fontes luminosas não substituíveis (lâmpadas de filamento e outras), o ensaio deve ser realizado com as fontes luminosas presentes no farol, de acordo com o Parágrafo 7.2 deste Anexo.

8.2 Se apenas for especificada a potência máxima, o ensaio deve ser realizado através do ajuste da tensão para obter uma potência igual a 90 % da potência especificada. A potência média ou máxima especificada, acima referida, deve em todos os casos ser escolhida da escala de tensões de 6, 12 ou 24 V na qual ele atinge o seu valor mais elevado; para os faróis equipados com fontes luminosas não substituíveis (lâmpadas de filamento e outras), aplicam-se as condições de ensaio estabelecidas no Parágrafo 7.2 deste Anexo.

8.3 Após a lanterna ter sido estabilizada à temperatura ambiente, não devem ser identificadas nenhuma distorção, deformação, trincas ou modificações de cor. Em caso de dúvida, deve-se medir a intensidade da luz de acordo com o Parágrafo 4. Nessa medição, os valores devem alcançar pelo menos 90 % dos valores obtidos antes do ensaio de resistência ao calor no mesmo dispositivo.

## **ANEXO 14 - APÊNDICE 1**

### **MEDIÇÕES FOTOMÉTRICAS**

1. Durante as medições fotométricas, reflexões dispersas devem ser evitadas através da utilização de mascaras adequadas.
2. No caso em que os resultados das medições serem contestados, estas serão executadas de modo a satisfazer os seguintes requisitos:
  - 2.1 a distância de medição deve ser tal que seja aplicável a lei do inverso do quadrado das distâncias.
  - 2.2 o equipamento de medição deve ser tal que o ângulo de abertura do receptor visto do centro de referência da luz esteja compreendido entre  $10'$  e  $1^{\circ}$ .

o requisito de intensidade para uma direção particular de observação é satisfeito se for atendido em uma direção que não se desvie mais do que  $1/4$  de grau a partir da direção de

observação.

3 Nos casos em que o farol de rodagem diurna possa ser instalado no veículo em mais do que uma ou em um campo de diferentes posições, as medições fotométricas devem ser repetidas para cada posição ou para as posições extremas do campo do eixo de referência especificado pelo fabricante.

#### 4 Ensaio fotométrico dos faróis

##### 4.1 Para fontes luminosas não substituíveis (lâmpadas de filamentos e outras):

com fonte luminosa presente no farol, de acordo com o Parágrafo 7 deste Anexo.

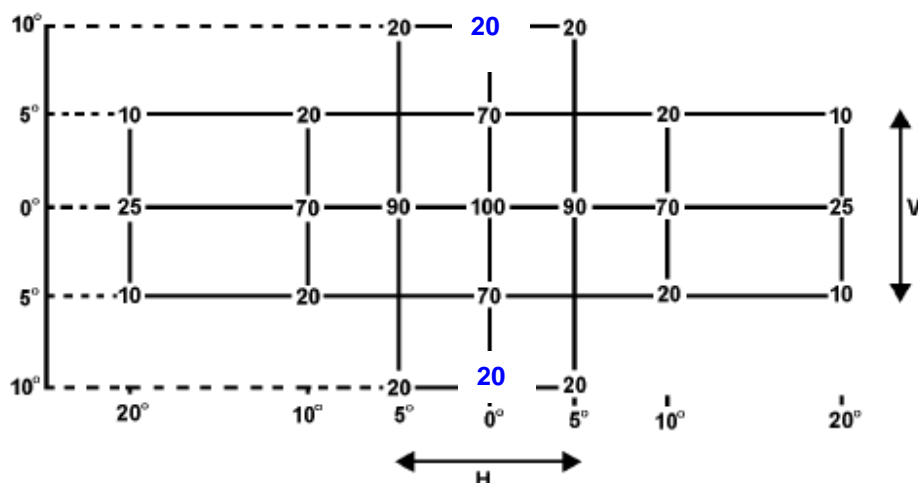
##### 4.2 Para filamentos de lâmpadas substituíveis:

quando equipado com filamentos de lâmpadas a 6.75V, 13.5V, 28.0V, os valores de intensidade luminosa produzida devem ser corrigidos. O fator de correção é a razão entre o fluxo luminoso de referência e o valor médio do fluxo luminoso encontrado na tensão aplicada (6.75V, 13.5V o 28.0V). Os fluxos luminosos reais de cada lâmpada de filamentos usada não devem desviar mais do que + 5% do valor médio. Alternativamente uma lâmpada de filamento padrão pode ser usada por sua vez, em cada uma das posições individuais, operado no seu fluxo de referência, as medições individuais em cada posição que está sendo junto adicionada.

##### 4.3 Para todo farol de rodagem diurna, exceto aqueles equipados com lâmpada(s) de filamentos, as intensidades luminosas, medidas após um minuto e após 30 minutos de operação, deve atender os requisitos mínimos e máximos. A distribuição da intensidade luminosa após um minuto de operação pode ser calculado a partir da distribuição da intensidade luminosa após 30 minutos de operação aplicando-se em cada ponto de teste, a razão de intensidade luminosa medida na Alta Tensão após um minuto e após 30 minutos de operação.

#### 5. **Grade (rede) de distribuição padrão da luz**





5.1 A direção  $H = 0^\circ$  e  $V = 0^\circ$  corresponde ao eixo de referência. (No veículo, ele é horizontal, paralelo ao plano longitudinal médio do veículo e orientado na direção de visibilidade requerida). Ele passa pelo centro de referência. Os valores indicados na grade mostram, para as várias direções de medição, as intensidades mínimas em percentagem do mínimo exigido para cada farol no eixo (na direção  $H = 0^\circ$  e  $V = 0^\circ$ ).

5.2 No campo da distribuição luminosa do Parágrafo 5 acima, esquematicamente indicado.

como uma grade, o padrão (contorno) da luz deve ser substancialmente uniforme, isto é,

a intensidade da luz em cada direção de uma parte do campo formado pelas linhas da

grade deve satisfazer pelo menos o valor mínimo mais baixo indicado nas linhas da grade que envolvem a direção em questão como uma percentagem.

## ANEXO 14 – APÊNDICE 2

### COR DA LUZ

### COORDENADAS TRICROMÁTICAS

#### BRANCA

Limite para o azul  $X \geq 0,310$

Limite para o amarelo  $X \leq 0,500$

Limite para o verde  $Y \leq 0,150 + 0,640 X$

$$Y \leq 0,440$$

Limite para o púrpura  $Y \geq 0,050 + 0,750 X$

Limite para o vermelho  $Y \geq 0,382$

### ÂNGULOS

<b>X</b>	<b>Y</b>
0,310	0,348
0,310	0,283
0,443	0,382
0,500	0,382
0,500	0,440
0,453	0,440