



Catálogo de Peças

Catálogo de Repuestos

Parts Catalogue

MWM MOTORES DIESEL LTDA.

Av. das Nações Unidas, 22.002 • Santo Amaro

CEP 04795-915 • São Paulo • SP • Brasil

Fone / Phone (011) 882-3305 / 3391 • Fax (011) 882-3587

12/99 - 9.607.0.006.3160

Printed in Brazil

Este catálogo foi elaborado com a finalidade de identificar e localizar as peças de reposição dos motores MWM Sprint. Todas as suas aplicações encontram-se neste catálogo.

As informações e ilustrações contidas neste catálogo são válidas na data da sua publicação.

A MWM Motores Diesel Ltda. reserva-se o direito de fazer modificações no produto a qualquer momento sem incorrer em nenhuma obrigação.

As ilustrações encontradas neste catálogo são exclusivamente de caráter informativo, não servindo para quaisquer resoluções técnicas.

Este catálogo ha sido elaborado con el propósito de identificar y localizar los repuestos de los motores MWM Sprint. Todas suyas aplicaciones se encuentran en este catálogo.

Las informaciones y ilustraciones contenidas en este catálogo son válidas en la fecha de su publicación.

MWM Motores Diesel Ltda. se reserva el derecho de modificar el producto en cualquier momento sin que haya ninguna obligación.

Las ilustraciones encontradas en este catálogo son exclusivamente de carácter informativo y no sirven para ningunas resoluciones técnicas.

The purpose of this catalogue is to enable the user to identify and find MWM Sprint engines spare parts. All Sprint applications are listed in this catalogue.

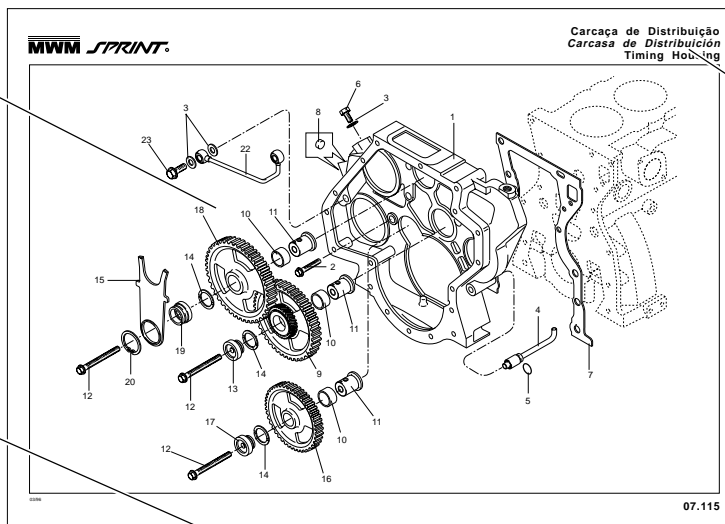
The informations and illustrations contained in this catalogue are correct at the date of their issue.

MWM Motores Diesel Ltda. reserves the right to modify its product whenever and without any obligation.

The illustrations found in this catalogue are exclusively for information, and should not be used to solve any technical problem.

ILUSTRAÇÃO

Quadro ilustrativo dos componentes



DENOMINAÇÃO

Indica o nome do quadro

QTD.

Indica a quantidade de peças utilizada por cada tipo de motor

OBSERVAÇÕES

Notas referentes à utilização e montagem da peça. Veja página v

ÍTEM

Identifica a peça na ilustração

MWM SPRINT Carcaça de Distribuição
 Carcasa de Distribución
 Timing Housing

Item	Descrição	Peça No.	Qtd.	Obs.	Aplicação	Observações
Item	Description	Part No.	Qty.	Remarks	Application	Remarks
11	Carcaça do Tim de Engrenagens Cover for Tier de Engrenagens Gear Housing	9.407.0.702.002.4	1	38.00		
2	Parafuso Torção Bolt	9.0300.24.2.1025	5	38.00		
3	Anel de Vedação Anillador de Vedación Sealing Washer	9.0462.11.0.0814	5	38.00		
4	Pinco Trava do PMS Punto Traba del PMS TDC Lock Pin	9.407.0.310.002.5	1	38.00		
5	O-Ring O-Ring	9.0463.10.7.0561	1	38.00		
6	Parafuso Torção Bolt	9.0300.24.2.0810	1	38.00		
7	Parafuso Torção Bolt	9.407.0.853.002.4	1	38.00		
8	Tampão Plug	9.407.0.327.002.4	2	38.00		
9	Engrenagem Dupla Engranaje Doble Double Gear	9.407.0.371.003.4	1	38.00		
10	Bucha Bushing	9.407.0.432.001.4	3	38.00		
11	Mancal de Engrenagem Cilindro de su de Engranaje Gear Bearing	9.407.0.421.001.4	3	38.00		
12	Parafuso Torção Bolt	9.0300.24.2.1025	3	38.00		
13	Disco de Mancal de Engrenagem Disco del Cilindro de su de Engranaje Gear Bearing Disc	9.407.0.340.018.4	1	38.00		
14	Anel de Engrenagem - 2,47 mm Anillo de Engrenaje - 2,47 mm Thrust Bearing - 2,47 mm	9.407.0.433.001.4	3	38.00		Optional
14	Anel de Engrenagem - 2,52 mm Anillo de Engrenaje - 2,52 mm Thrust Bearing - 2,52 mm	9.407.0.433.002.4	3	38.00		Optional
14	Anel de Engrenagem - 2,55 mm Anillo de Engrenaje - 2,55 mm Thrust Bearing - 2,55 mm	9.407.0.433.003.4	3	38.00		Optional

07.115

DESCRIÇÃO

Descreve a peça

APLICAÇÃO

Indica as diversas aplicações de cada peça. Consulte a codificação das aplicações na aba da contra-capa

PEÇA NO.

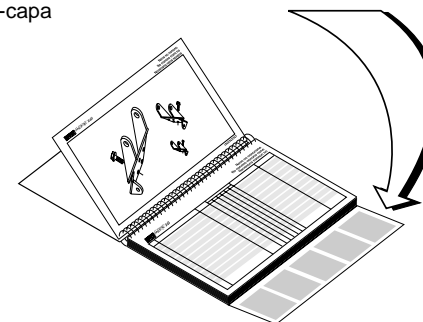
Indica o número da peça

SIMBOLOGIA

Veja página v

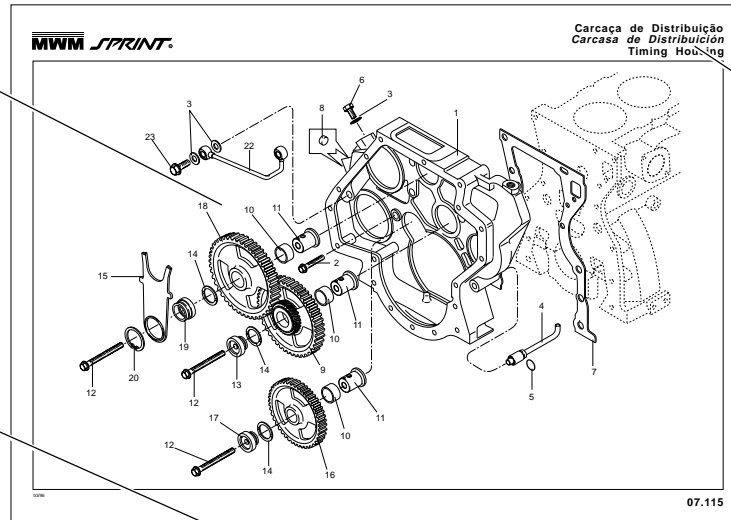
QUADRO

Indica o número do quadro



ILUSTRACIÓN

Cuadro ilustrativo de los componentes



Carcaça de Distribuição
 Carcasa de Distribución
 Timing Housing

DENOMINACIÓN

Indica el nombre del cuadro

CTD.

Indica la cantidad de piezas utilizada por cada tipo de motor

OBSERVACIONES

Notas referentes a la utilización y montaje de la pieza. Véase página v

ITEM

Identifica la pieza en la ilustración

Item Item	Descripción Description	Pieza No. Part No.	Des. Cnt. Qty.	Aplicación Application	Observaciones Remarks
1	Carcaça de Distribuição Carcasa de Distribución Timing Housing	9.407.0.702.002.4	1	38.00	
2	Arbol de Engrenajes Gear Shaft	9.0200.24.2.1005	5	38.00	
3	Arbol de Veredaje Arbol de Veredaje Shafting Washer	9.0492.11.0.081.4	5	38.00	
4	Pino Traba de PMS TDC Lock Pin	9.407.0.310.002.5	1	38.00	
5	O-Ring O-Ring	9.0493.10.7.0061	1	38.00	
6	Peralisco Fornillo Bolt	9.0200.24.2.0810	1	38.00	
7	Junta Gasket	9.407.0.853.002.4	1	38.00	
8	Tapado Fapón Pin	9.407.0.327.002.4	2	38.00	
9	Engrenajes Doble Engrenajes Doble Double Gear	9.407.0.371.003.4	1	38.00	
10	Bush Bushing	9.407.0.432.001.4	3	-0	
11	Mancal de Engrenajes Copete de la Engrenaje Gear Bearing	9.407.0.421.001.4	3	38.00	
12	Peralisco Fornillo Bolt	9.0200.24.2.1005	3	38.00	
13	Disco de Material de Engrenajes Disco del Copete de la Engrenaje Gear Bearing Disc	9.407.0.340.018.4	1	38.00	
14	Anillo de Engrenaje - 2,87 mm Ring of Bearing - 2,87 mm Thrust Bearing - 2,87 mm	9.407.0.433.001.4	3	38.00	Opcional Optional
14	Anillo de Engrenaje - 2,52 mm Ring of Bearing - 2,52 mm Thrust Bearing - 2,52 mm	9.407.0.433.002.4	3	38.00	Opcional Optional
14	Anillo de Engrenaje - 3 mm Ring of Bearing - 3 mm Thrust Bearing - 3 mm	9.407.0.433.003.4	3	38.00	Opcional Optional

DESCRIPCIÓN

Describe la pieza

PIEZA NO.

Indica el numero de la pieza

SIMBOLOGIA

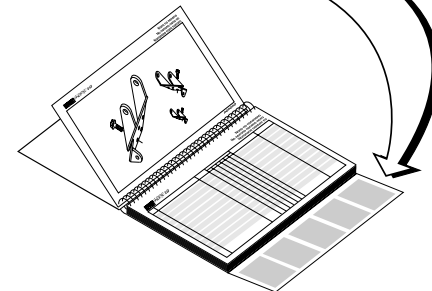
Véase página v

CUADRO

Indica el número del cuadro

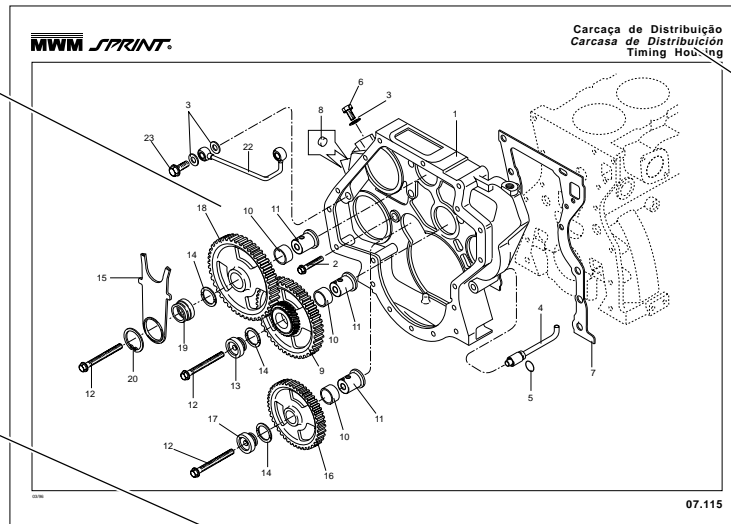
APLICACIÓN

Indica las diversas aplicaciones de cada pieza. Consulte la codificación de las aplicaciones en la orilla de la contra-capa



ILLUSTRATION

Illustrative chart of the components



DENOMINATION

Indicates the chart name

QTY.

Indicates the quantity of parts used by each engine type

REMARKS

Notes referring to the part's usage and assembling. See page v

ITEM

Identifies the part in the illustration

Item Item	Description Descripción	Part No. Pieza No.	Unit Unid.	Qty. Qty.	Application Aplicación	Observations Observaciones
1	Carcaça de Distribuição Carcasa de Distribución Timing Housing	9.407.0.702.002.4	1	38.00		
2	Parafuso Tornillo	9.0200.24.2.1025	5	38.00		
3	Arreda de Vedação Arredón de Vedación	9.0492.11.0.081.4	5	38.00		
4	Pino Trava do PMS Pines Traves del PMS TDC Lock Pin	9.407.0.310.002.5	1	38.00		
5	O-Ring O-Ring	9.0493.10.7.0061	1	38.00		
6	Parafuso Tornillo	9.0200.24.2.0810	1	38.00		
7	Parafuso Tornillo	9.407.0.853.002.4	1	38.00		
8	Tampão Tapón	9.407.0.327.002.4	2	38.00		
9	Engrenagem Dupla Engranaje Duplo	9.407.0.371.003.4	1	38.00		
10	Bucha Buje	9.407.0.432.001.4	3	38.00		
11	Metalina de Engrenagem Cajón de la Engranaje Gear Housing	9.407.0.421.001.4	3	38.00		
12	Parafuso Tornillo	9.0200.24.2.1025	3	38.00		
13	Disco do Material de Engrenagem Disco del Material de la Engranaje Gear Timing Disc	9.407.0.340.018.4	1	38.00		
14	Anel de Escote - 2,47 mm Anillo de Alasas - 2,47 mm Thrust Bearing - 2,47 mm	9.407.0.433.001.4	3	38.00		Optional
14	Anel de Escote - 2,52 mm Anillo de Alasas - 2,52 mm Thrust Bearing - 2,52 mm	9.407.0.433.002.4	3	38.00		Optional
14	Anel de Escote - 2,57 mm Anillo de Alasas - 2,57 mm Thrust Bearing - 2,57 mm	9.407.0.433.003.4	3	38.00		Optional

APPLICATION

Indicates the several applications of each part. Consult application code in the back cover flap

DESCRIPTION

Describes the part

PART NO.

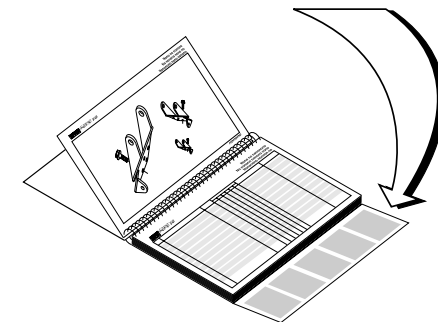
Indicates the part number

SYMBOLGY

See page v

CHART

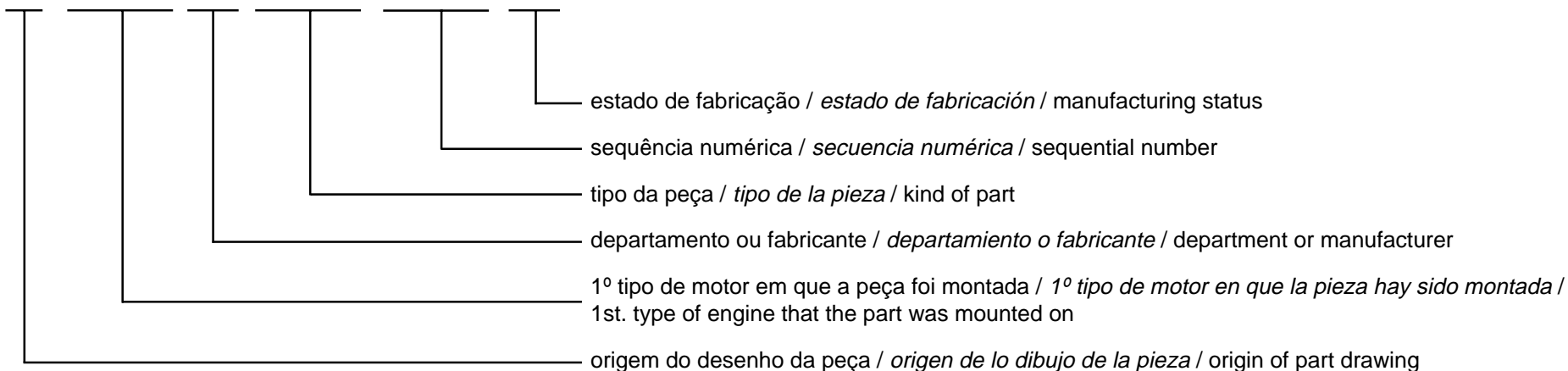
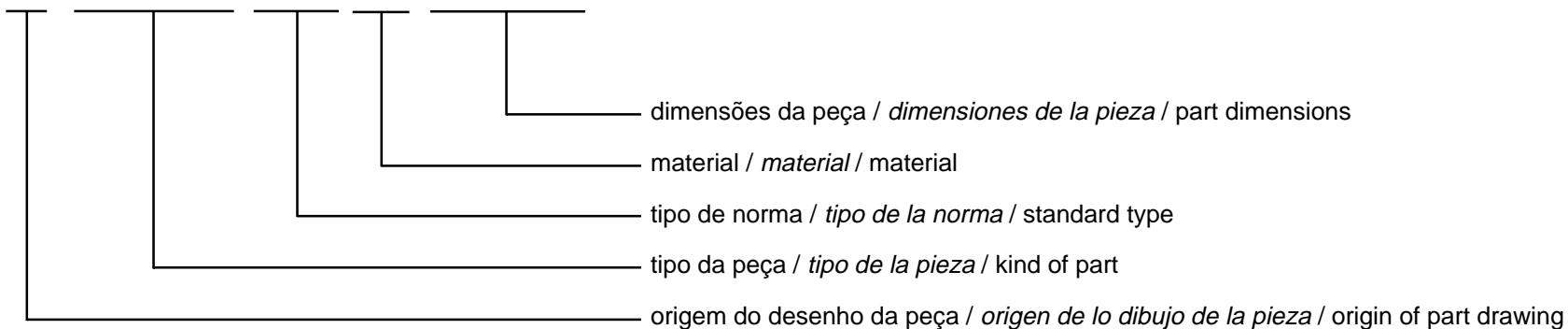
Indicates the chart number



I→	A partir do motor nº... <i>Desde el motor nº...</i> From engine serial no....	[]	Exceto <i>Excepto</i> Except
→I	Até o motor nº... <i>Hasta el nº...</i> Up to engine serial no....	?	Quantidade variável de acordo com a necessidade de cada motor específico <i>Cantidad variable de acuerdo con la necesidad específica de cada motor</i> Variable quantity according to a specific engine needs
()	Mês/Ano de fabricação <i>Mes/Año de fabricación</i> Month/Year of manufacture	...	Inclui todas as aplicações dentro do intervalo indicado <i>Inclue todas las aplicaciones dentro del intervalo indicado</i> Includes all applications within the indicated range

Exemplos:
Exemplos:
Examples:

I→ 4-003776 (10/94)	em todas as aplicações a partir do motor nº 4-003776, fabricado em outubro de 1994 <i>en todas las aplicaciones a partir de lo motor nº 4-003776, fabricado en octubre de 1994</i> in all applications from engine serial no. 4-003776, manufactured in october of 1994
10.01 11.08 46.01 I→ 6-004020 (01/94)	nas aplicações 10.01, 11.08 e 46.01 a partir do motor nº 6-004020, fabricado em janeiro de 1994 <i>en las aplicaciones 10.01, 11.08 y 46.01 a partir de lo motor nº 6-004020, fabricado en enero de 1994</i> in 10.01, 11.08 and 46.01 applications from engine serial no. 6-004020, manufactured in january of 1994
[607.06.000544 (04/92) →I 6-000566 (04/92)]	em todas as aplicações exceto nos motores de nº 6-000544, fabricado em abril de 1992 até o nº 6-000566, fabricado em abril de 1992 <i>en todas las aplicaciones excepto en los motores de nº 6-000544, fabricado en abril de 1992 hasta el nº 6-000566, fabricado en abril de 1992</i> in all applications except in engines from the serial no. 6-000544, manufactured in april of 1992 up to the serial no. 6-000566, manufactured in april of 1992
11.01 ... 11.04 I→ 4-007592 (05/95)	nas aplicações 11.01, 11.02, 11.03 e 11.04 a partir do motor nº 4-007592, fabricado em maio de 1995 <i>en las aplicaciones 11.01, 11.02, 11.03 y 11.04 a partir de lo motor nº 4-007592, fabricado en mayo de 1995</i> in 11.01, 11.02, 11.03 and 11.04 applications from engine serial no. 4-007592, manufactured in may of 1995

9.607.0.329.001.6**9.0200.24.2.0815**

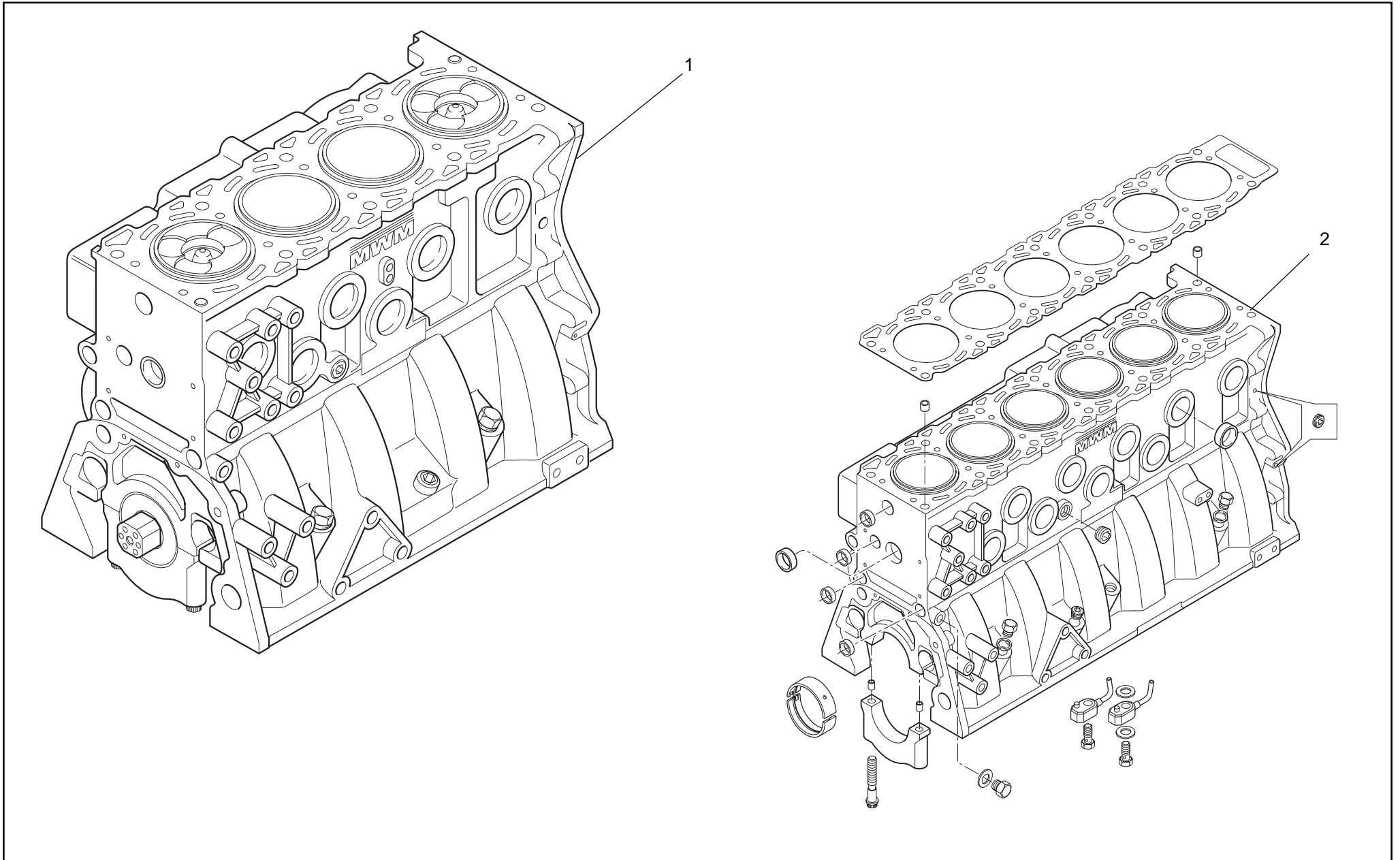
Grupo Grupo Group	Quadro Cuadro Chart	Descrição Descripción Description
100 - MOTOR 100 - MOTOR 100 - ENGINE	07.105	Motor Parcial <i>Motor Parcial</i> Partial Engine
	07.110	Bloco do Motor <i>Bloque del Motor</i> Engine Block
	07.115	Carcaça de Distribuição <i>Carcasa de Distribución</i> Timing Housing
	07.117	Carcaça do Volante <i>Carcasa del Volante</i> Flywheel Housing
	07.118	Cárter <i>Carter</i> Oil Pan
	07.120	Árvore de Manivelas <i>Cigüeñal</i> Crankshaft
	07.130	Árvore de Comando de Válvulas <i>Árbol de Mando de Levas</i> Camshaft
	07.140	Êmbolo e Biela <i>Pistón y Biela</i> Piston and Connecting Rod

Grupo Grupo Group	Quadro Cuadro Chart	Descrição Descripción Description
	07.150	Cabeçote e Tampa de Válvulas <i>Culata y Tapa de Válvulas</i> Cylinder Head and Valve Cover
200 - LUBRIFICAÇÃO 200 - LUBRICACIÓN 200 - LUBRICATING	07.201	Bomba de Óleo Lubrificante <i>Bomba de Aceite Lubricante</i> Lubricant Oil Pump
	07.250	Filtro e Resfriador de Óleo Lubrificante <i>Filtro y Enfriador del Aceite Lubricante</i> Lubricant Oil Filter and Cooler
300 - COMBUSTÍVEL 300 - COMBUSTIBLE 300 - FUEL	07.303	Bomba Alimentadora de Combustível <i>Bomba Alimentadora de Combustible</i> Fuel Lift Pump
	07.315	Filtro de Combustível <i>Filtro de Combustible</i> Fuel Filter
	07.316	Tubulação de Injeção - Baixa Pressão <i>Tubería de Inyección - Baja Presión</i> Fuel Injection Piping - Low Pressure
	07.321	Bomba Injetora <i>Bomba de Inyección</i> Fuel Injection Pump
	07.322	Fixação e Acionamento da Bomba Injetora <i>Fijación y Accionamiento de la Bomba Inyectora</i> Injection Pump Driving and Mounting

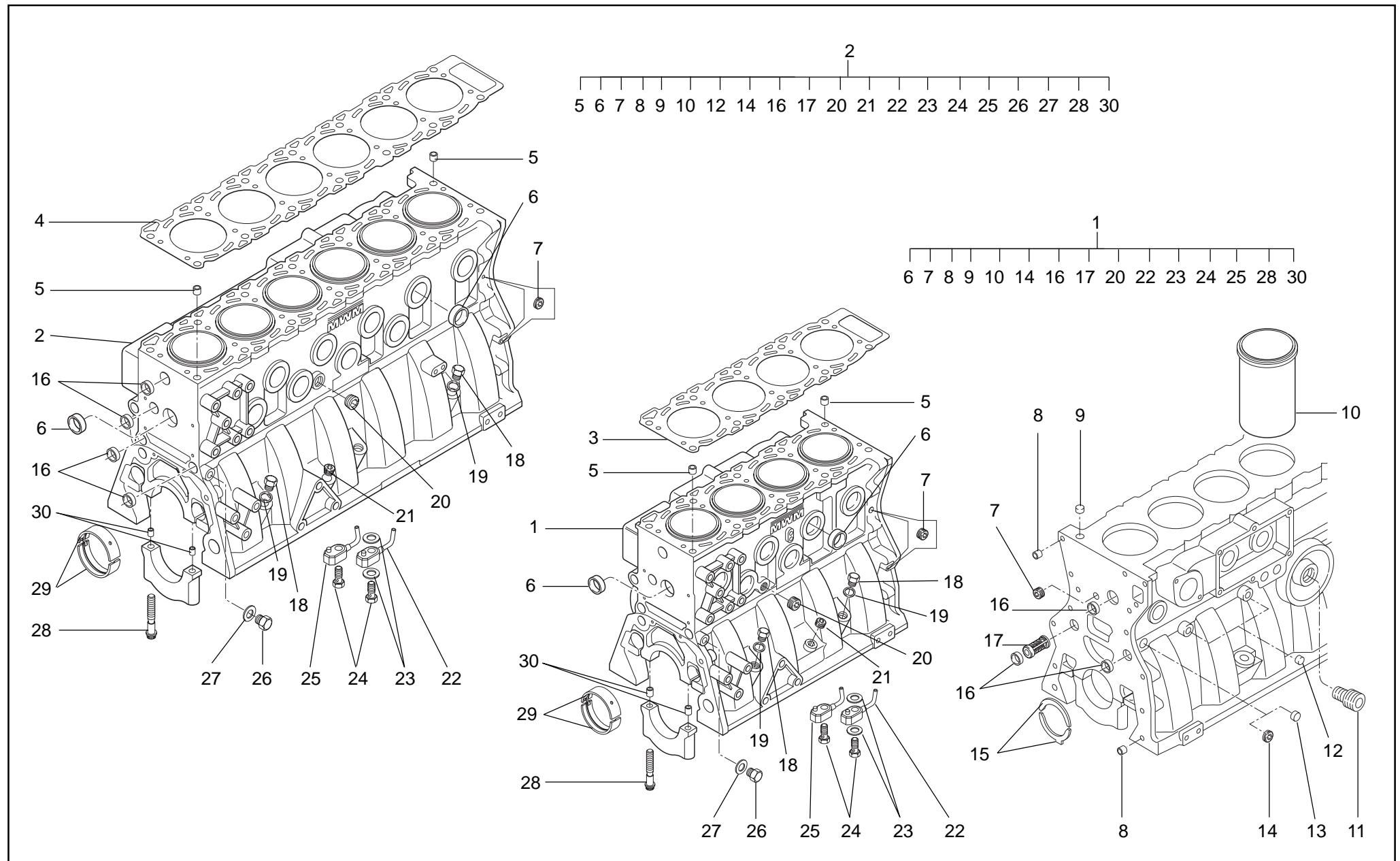
Grupo Grupo Group	Quadro Cuadro Chart	Descrição Descripción Description
	07.330	Porta Bico Injetor <i>Puerta Tobera</i> Nozzle Holder
	07.342	Tubulação de Injeção - Alta Pressão <i>Tubería de Inyección - Alta Presión</i> Fuel Injection Piping - High Pressure
500 - ARREFECIMENTO 500 - ENFRIAMIENTO 500 - COOLING	07.532	Bomba d'Água e Termostatos <i>Bomba de Agua y Termostatos</i> Water Pump and Thermostats
	07.541	Ventilador <i>Ventilador</i> Fan
	07.542	Acionamento do Ventilador <i>Accionamiento del Ventilador</i> Fan Driving
700 - ADMISSÃO E ESCAPE 700 - ADMISIÓN Y ESCAPE 700 - INTAKE AND EXHAUST	07.701	Coletor de Admissão <i>Múltiple de Admisión</i> Intake Manifold
	07.702	Curva de Admissão <i>Codo de Admisión</i> Intake Elbow
	07.705	Coletor de Escape <i>Múltiple de Escape</i> Exhaust Manifold

Grupo Grupo Group	Quadro Cuadro Chart	Descrição Descripción Description
	07.706	Curva de Escape <i>Codo de Escape</i> Exhaust Elbow
	07.731	Respiro do Motor <i>Respiro del Motor</i> Engine Breather
	07.751	Sobrealimentação <i>Sobrealimentación</i> Turbocharging
800 - ELÉTRICO 800 - ELÉCTRICO 800 - ELECTRICAL	07.807	Alternador <i>Alternador</i> Alternator
	07.809	Fixação e Acionamento do Alternador/Bomba de Vácuo <i>Fijación y Accionamiento del Alternador/Bomba de Vacío</i> Alternator/Vacuum Pump Driving and Mounting
	07.810	Motor de Partida <i>Motor de Partido</i> Starter
900 - DIVERSOS 900 - DIVERSOS 900 - MISCELLANEOUS	07.907	Bomba de Vácuo <i>Bomba de Vacío</i> Vacuum Pump
	07.909	Fixação do Compressor do Ar Condicionado <i>Fijación del Compresor del Aire Acondicionado</i> Air Conditioning Compressor Mounting

Grupo Grupo Group	Quadro Cuadro Chart	Descrição Descripción Description
	07.913	Alavanca do Tensor e Fixação <i>Palanca del Tensor y Fijación</i> Tensioner Lever and Fastening
	07.915	Fixação do Comando de Marchas <i>Fijación del Mando de Velocidades</i> Speed Lever Mounting
	07.920	Suporte do Motor <i>Soporte del Motor</i> Engine Mounts
	07.930	Bomba Hidráulica da Direção <i>Bomba Hidráulica de la Dirección</i> Steering Hydraulic Pump
	07.945	Carcaça da Embreagem <i>Carcasa del Embrague</i> Clutch Housing
	07.960	Tomada de Força <i>Tomada de Fuerza</i> Power Take Off
	07.981	Sistema Auxiliar de Partida <i>Sistema Auxiliar de Partido</i> Starting Auxiliary System
	07.999	Jogo de Reparo <i>Juego de Reparación</i> Repair Kit



Ítem Ítem Item	Descrição Descripción Description	Peça No. Pieza No. Part No.	Quantidade Cantidad Quantity				Aplicação Aplicación Application					Observações Observaciones Remarks	
			4.07T	4.07TCA	6.07T	6.07TCA							
1	Motor Parcial Motor Parcial Partial Engine	9.407.00.04.151.9		1			11.00	36.01	36.02	36.03	36.04		
1	Motor Parcial Motor Parcial Partial Engine	9.407.00.04.154.9		1			36.05	36.06					
2	Motor Parcial Motor Parcial Partial Engine	9.607.00.04.251.9			1		38.01	38.02	38.03	38.04	38.05	38.06	38.07
							38.08	38.09	38.10	38.11	38.12	38.13	38.14
							38.15	38.16	38.17	38.18	38.03	38.24	38.25
2	Motor Parcial Motor Parcial Partial Engine	9.607.00.04.251.9			1		38.26						
3	Motor Parcial Motor Parcial Partial Engine	9.607.00.04.252.9				1	10.00						
4	Motor Parcial Motor Parcial Partial Engine	9.407.00.04.155.9		1			38.19	38.20	38.21	38.22			



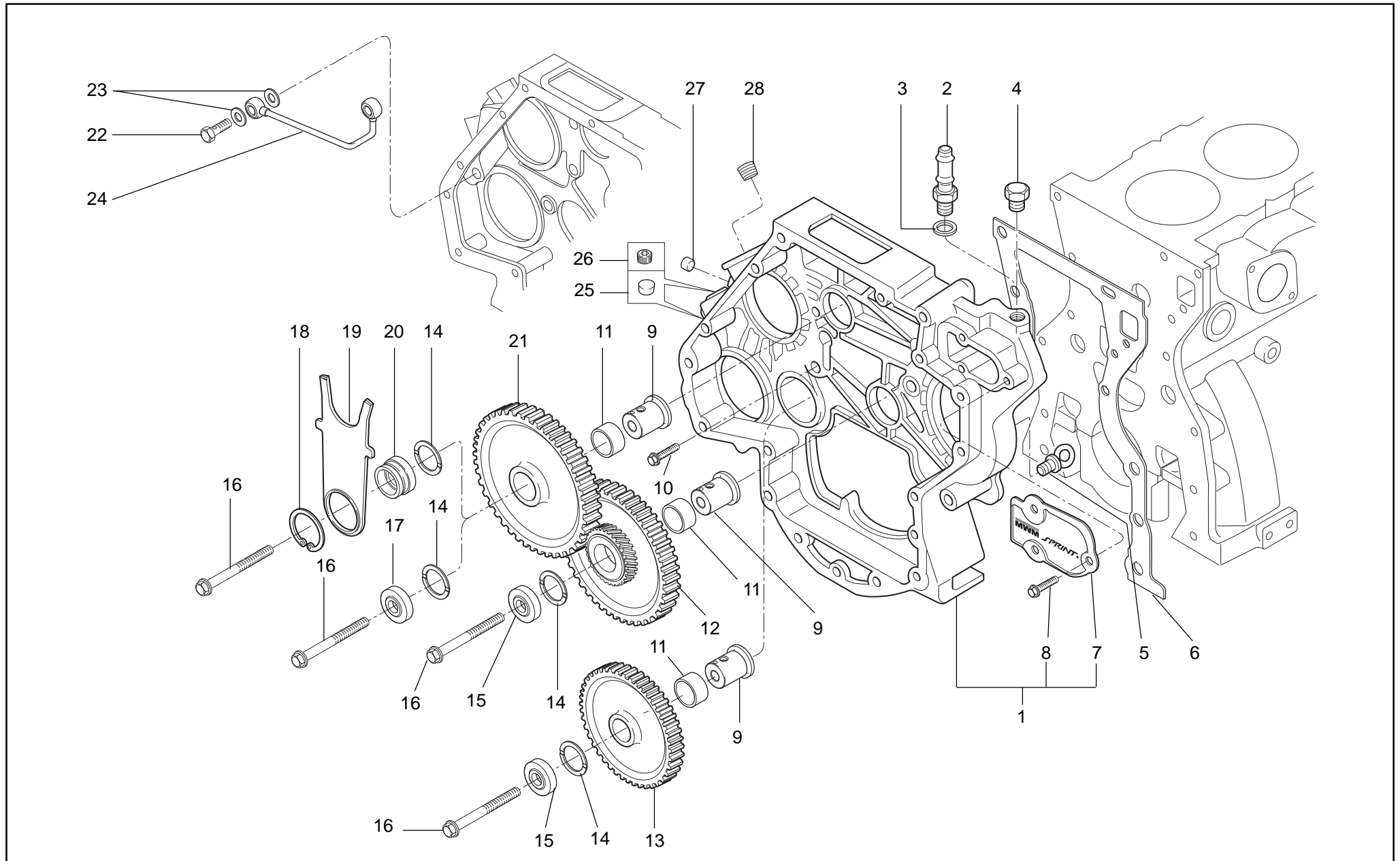
Ítem Item	Descrição Descripción Description	Peça No. Pieza No. Part No.	Quantidade Cantidad Quantity				Aplicação Aplicación Application								Observações Observaciones Remarks						
			4.07T	4.07TCA	6.07T	6.07TCA	36.00		36.01		36.02		36.03			36.04					
1	Bloco do Motor <i>Bloque del Motor</i> Engine Block	9.407.0.110.001.7		1			11.00	36.01	36.02	36.03	36.04	38.19	38.20								
							38.21	38.22													
1	Bloco do Motor <i>Bloque del Motor</i> Engine Block	9.407.0.110.003.7		1			36.05	36.06													
2	Bloco do Motor <i>Bloque del Motor</i> Engine Block	9.607.0.110.001.7			1		38.01	38.02	38.03	38.04	38.05	38.06	38.07								
							38.08	38.09	39.10	38.11	38.12	38.13	38.14								
							38.15	38.16	38.17	38.18	38.23	38.24	38.25								
2	Bloco do Motor <i>Bloque del Motor</i> Engine Block	9.607.0.110.001.7			1		38.26														
2	Bloco do Motor <i>Bloque del Motor</i> Engine Block	9.607.0.110.003.7				1	10.00														
3	Junta do Cabeçote - 1,4 mm <i>Junta de la Culata - 1,4 mm</i> Cylinder Head Gasket - 1.4 mm	9.407.0.854.007.4		1			11.00	36.00	38.19	38.20	38.21	38.22									Parte do Jogo / <i>Parte del Juego</i> / Part of Kit 9.407.8.013.001.6
4	Junta do Cabeçote - 1,4 mm <i>Junta de la Culata - 1,4 mm</i> Cylinder Head Gasket - 1.4 mm	9.607.0.854.006.4			1	1	10.00	38.01	38.02	38.03	38.04	38.05	38.06								Parte do Jogo / <i>Parte del Juego</i> / Part of Kit 9.607.8.013.001.6/002.6
							38.07	38.08	38.09	38.10	38.11	38.12	38.13								
							38.14	38.15	38.16	38.17	38.18	38.23	38.24								
4	Junta do Cabeçote - 1,4 mm <i>Junta de la Culata - 1,4 mm</i> Cylinder Head Gasket - 1.4 mm	9.607.0.854.006.4			1	1	38.25	38.26													Parte do Jogo / <i>Parte del Juego</i> / Part of Kit 9.607.8.013.001.6/002.6
5	Pino Guia <i>Perno Guia</i> Guide Pin	9.407.0.310.006.4		2	2	2	00														
6	Tampa de Vedação <i>Tapa de Vedación</i> Sealing Cover	6.0215.22.0.0036		11	15	15	00														
7	Bujão <i>Tapón</i> Plug	6.0206.21.0.0810		3	2	2	10.00	11.00	36.00	38.01	38.02	38.03	38.04								
							38.05	38.06	38.07	38.08	38.09	38.10	38.11								
							38.12	38.13	38.14	38.15	38.16	38.17	38.18								
7	Bujão <i>Tapón</i> Plug	6.0206.21.0.0810		2			38.19	38.20	38.21	38.22											
7	Bujão <i>Tapón</i> Plug	6.0206.21.0.0810		3	2	2	38.23	38.24	38.25	38.26											
8	Pino Guia <i>Perno Guia</i> Guide Pin	9.407.0.310.004.4		2	2	2	00														
9	Tampão <i>Tapón</i> Plug	9.407.0.327.001.4		1	1	1	00														
10	Camisa Semi-usinada <i>Camisa Semiacabada</i> Cylinder Liner, Pre-finished	9.407.0.132.001.2		4	6	6	00														

Ítem Ítem Item	Descrição Descripción Description	Peça No. Pieza No. Part No.	Quantidade Cantidad Quantity				Aplicação Aplicación Application								Observações Observaciones Remarks												
			4.07T	4.07TCA	6.07T	6.07TCA	11.00		38.00		38.19		38.20			38.21		38.22									
11	Niple Niple Nipple	9.407.0.355.006.4		1			11.00	38.00	38.19	38.20	38.21	38.22															
12	Bujão Tapón Plug	6.0206.21.0.1415			2	2	10.00	38.01	38.02	38.03	38.04	38.05	38.06	38.07	38.08	38.09	38.10	38.11	38.12	38.13	38.14	38.15	38.16	38.17	38.18	38.23	38.24
12	Bujão Tapón Plug	6.0206.21.0.1415			2	2	38.25	38.26																			
13	Tampão Tapón Plug	9.229.0.327.004.4		1	1		11.00	38.01	38.02	38.03	38.04	38.05	38.06	38.07	38.08	38.09	38.10	38.11	38.12	38.13	38.14	38.15	38.16	38.17	38.18	11.00 → 4-000357 (12/96) 38.01...38.18 → 6-000443 (12/96)	
14	Bujão Tapón Plug	6.0206.21.0.0018		1	1	1	00																			11.00 I→ 4-000358 (12/96) 38.01...38.18 I→ 6-000444 (12/96)	
15	Anel de Encosto - 0,25 mm Aro de Ajuste - 0,25 mm Thrust Bearing - 0.25 mm	9.407.8.340.014.7		2	2	2	00																				
15	Anel de Encosto - STD Aro de Ajuste - STD Thrust Bearing - STD	9.407.0.340.003.7		2	2	2	00																				
16	Tampa de Vedação Tapa de Vedación Sealing Cover	6.0215.22.5.0022		9	7	7	10.00	11.00	36.00	38.01	38.02	38.03	38.04	38.05	38.06	38.07	38.08	38.09	38.10	38.11	38.12	38.13	38.14	38.15	38.16	38.17	38.18
16	Tampa de Vedação Tapa de Vedación Sealing Cover	6.0215.22.5.0022		7			38.19	38.20	38.21	38.22																	
16	Tampa de Vedação Tapa de Vedación Sealing Cover	6.0215.22.5.0022		9	7	7	38.23	38.24	38.25	38.26																	
17	Válvula de Alívio Válvula de Alivio Relief Valve	9.0452.74.2.0042		1	1	1	00																				
18	Bujão Tapón Plug	6.0206.06.0.1815		2	2		11.00	38.01	38.02	38.03	38.04	38.05	38.06	38.07	38.08	38.09	38.10	38.11	38.12	38.13	38.14	38.15	38.16	38.17	38.18	38.23	38.24
18	Bujão Tapón Plug	6.0206.06.0.1815		2	2		38.25	38.26																			11.00 → 4-002291 (10/97) 38.01...38.18 → 6-007768 (10/97)
19	Arruela de Vedação Arandela de Vedación Sealing Washer	9.0492.11.0.1822		2	2		11.00	38.01	38.02	38.03	38.04	38.05	38.06	38.07	38.08	38.09	38.10	38.11	38.12	38.13	38.14	38.15	38.16	38.17	38.18	38.23	38.24
19	Arruela de Vedação Arandela de Vedación Sealing Washer	9.0492.11.0.1822		2	2		11.00	38.01	38.02	38.03	38.04	38.05	38.06	38.07	38.08	38.09	38.10	38.11	38.12	38.13	38.14	38.15	38.16	38.17	38.18	38.23	38.24
19	Arruela de Vedação Arandela de Vedación Sealing Washer	9.0492.11.0.1822		2	2		38.25	38.26																			Parte do Jogo / Parte del Juego / Part of Kit 9.407.8.013.001.6/9.607.8.013.001.6

Ítem Item	Descrição Descripción Description	Peça No. Pieza No. Part No.	Quantidade Cantidad Quantity				Aplicação Aplicación Application	Observações Observaciones Remarks
			4.07T	4.07TCA	6.07T	6.07TCA		
20	Bujão Tapón Plug	9.229.0.352.005.4		1	1	1	00	
21	Bujão Tapón Plug	6.0206.21.0.1615		1	1	1	10.00 11.00 38.01 38.02 38.03 38.04 38.05 38.06 38.07 38.08 38.09 38.10 38.11 38.12 38.13 38.14 38.15 38.16 38.17 38.18 38.23	10.00 → I 6-018681 (03/99) 11.00 → I 4-002291 (10/97)
21	Bujão Tapón Plug	6.0206.21.0.1615		1	1	1	38.24 38.25 38.26	10.00 → I 6-018681 (03/99) 11.00 → I 4-002291 (10/97)
22	Ejetor de Óleo - Lado Esquerdo Eyector de Aceite - Lado Izquierdo Oil Ejector - Left Side	9.407.0.465.002.5		4	6	6	00	
23	Arruela de Vedação Arandela de Vedación Sealing Washer	6.0492.01.0.0812		16		24	10.00 11.00 36.00 38.19 38.20 38.21 38.22	Parte do Jogo / Parte del Juego / Part of Kit 9.407.8.013.001.6/9.607.8.013.001.6/002.6
23	Arruela de Vedação Arandela de Vedación Sealing Washer	6.0492.01.0.0812				24	38.01 38.02 38.03 38.04 38.05 38.06 38.07 38.08 38.09 38.10 38.11 38.12 38.13 38.14 38.15 38.16 38.17 38.18	38.01....38.18 → I 17758 (09/98) Parte do Jogo / Parte del Juego / Part of Kit 9.407.8.013.001.6/9.607.8.013.001.6/002.6
23	Arruela de Vedação Arandela de Vedación Sealing Washer	6.0492.01.0.0812				12	38.01 38.02 38.03 38.04 38.05 38.06 38.07 38.08 38.09 38.10 38.11 38.12 38.13 38.14 38.15 38.16 38.17 38.18 38.23 38.24 38.25	38.01....38.18 → I 17758 (09/98) 38.23....38.26 → I 17758 (09/98) Pertence ao Jg. de Juntas
23	Arruela de Vedação Arandela de Vedación Sealing Washer	6.0492.01.0.0812				12	38.26	38.23....38.26 → I 17758 (09/98) Pertence ao Jg. de Juntas 9.607.8.013.001.6/002.6
24	Parafuso Ôco Tornillo Hueco Hollow Screw	9.407.0.350.002.4		8		12	10.00 11.00 36.00 38.19 38.20 38.21 38.22	
24	Parafuso Ôco Tornillo Hueco Hollow Screw	9.407.0.350.002.4				12	38.01 38.02 38.03 38.04 38.05 38.06 38.07 38.08 38.09 38.10 38.11 38.12 38.13 38.14 38.15 38.16 38.17 38.18	38.01....38.18 → I 17757 (09/98)
24	Parafuso Ôco Tornillo Hueco Hollow Screw	9.407.0.350.002.4				6	38.01 38.02 38.03 38.04 38.05 38.06 38.07 38.08 38.09 38.10 38.11 38.12 38.13 38.14 38.15 38.16 38.17 38.18 38.23 38.24 38.25	38.01....38.18 → I 17758 (09/98) 38.23....38.26 → I 17758 (09/98)
24	Parafuso Ôco Tornillo Hueco Hollow Screw	9.407.0.350.002.4				6	38.26	38.23....38.26 → I 17758 (09/98)
25	Ejetor de Óleo - Lado Direito Eyector de Aceite - Lado Derecho Oil Ejector - Right Side	9.407.0.465.001.5		4		4	10.00 11.00 36.00 38.19 38.20 38.21 38.22	
25	Ejetor de Óleo - Lado Direito Eyector de Aceite - Lado Derecho Oil Ejector - Right Side	9.407.0.465.001.5				6	38.01 38.02 38.03 38.04 38.05 38.06 38.07 38.08 38.09 38.10 38.11 38.12 38.13 38.14 38.15 38.16 38.17 38.18	38.01....38.18 → I 17758 (09/98)
26	Bujão Tapón Plug	6.0206.05.0.1010		1	1	1	10.00 11.00 38.01 38.02 38.03 38.04 38.05 38.06 38.07 38.08 38.09 38.10 38.11 38.12 38.13 38.14 38.15 38.16 38.17 38.18 38.23	
26	Bujão Tapón Plug	6.0206.05.0.1010		1	1	1	38.24 38.25 38.26	

Ítem Ítem Item	Descrição Descripción Description	Peça No. Pieza No. Part No.	Quantidade Cantidad Quantity				Aplicação Aplicación Application	Observações Observaciones Remarks
			4.07T	4.07TCA	6.07T	6.07TCA		
27	Arruela de Vedação Arandela de Vedación Sealing Washer	9.0492.11.0.1014		1	1		11.00 38.01 38.02 38.03 38.04 38.05 38.06 38.07 38.08 38.09 38.10 38.11 38.12 38.13 38.14 38.15 38.16 38.17 38.18 38.23 38.24	Parte do Jogo / Parte del Juego / Part of Kit 9.407.8.013.001.6/9.607.8.013.001.6
27	Arruela de Vedação Arandela de Vedación Sealing Washer	9.0492.11.0.1014		1	1		38.25 38.26	Parte do Jogo / Parte del Juego / Part of Kit 9.407.8.013.001.6/9.607.8.013.001.6
28	Parafuso Tornillo Bolt	9.407.0.350.003.4		10	14	14	00	
29	Jogo de Bronzinas - 0,25 mm Juego de Cojinetes - 0,25 mm Main Bearing Set - 0.25 mm	9.407.8.430.007.7		5	7	7	00	
29	Jogo de Bronzinas - 0,50 mm Juego de Cojinetes - 0,50 mm Main Bearing Set - 0.50 mm	9.407.8.430.009.7		5	7	7	00	
29	Jogo de Bronzinas - 0,75 mm Juego de Cojinetes - 0,75 mm Main Bearing Set - 0.75 mm	9.407.8.430.011.7		5	7	7	00	
29	Jogo de Bronzinas - STD Juego de Cojinetes - STD Main Bearing Set - STD	9.407.0.430.002.7		5	7	7	00	
30	Pino Guia Perno Guía Guide Pin	9.407.0.310.005.4		10	14	14	00	

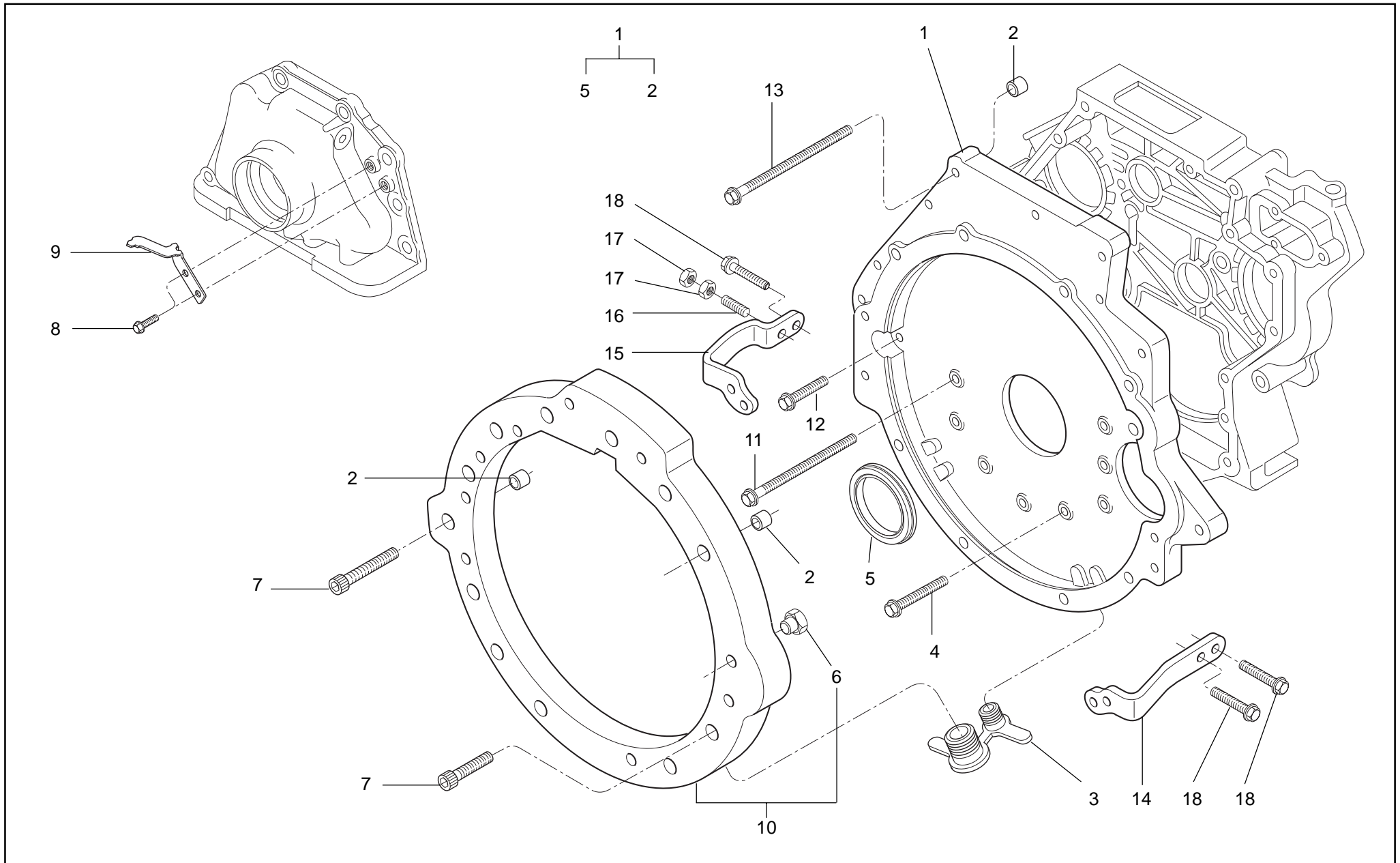
Ítem Ítem Item	Descrição Descripción Description	Peça No. Pieza No. Part No.	Quantidade <i>Cantidad</i> Quantity				Aplicação Aplicación Application	Observações Observaciones Remarks
			4.07T	4.07TCA	6.07T	6.07TCA		



Ítem Ítem Item	Descrição Descripción Description	Peça No. Pieza No. Part No.	Quantidade Cuantidad Quantity				Aplicação Aplicación Application	Observações Observaciones Remarks
			4.07T	4.07TCA	6.07T	6.07TCA		
1	Carcaça do Trem de Engrenagens <i>Carcasa del Tren de Engranajes</i> Gear Housing	9.407.0.702.001.6		1			11.00 36.00 38.19 38.20 38.21 38.22	Opcional <i>Opcional</i> Optional
1	Carcaça do Trem de Engrenagens <i>Carcasa del Tren de Engranajes</i> Gear Housing	9.407.0.702.002.4		1	1	1	00	
2	Niple de Saída d'Água <i>Niple de Salida de Agua</i> Water Outlet Nipple	9.407.0.355.005.5		1			11.00 38.19 38.20 38.21 38.22	
3	Arruela de Vedação <i>Arandela de Vedación</i> Sealing Washer	6.0492.12.0.2026		1			11.00 38.19 38.20 38.21 38.22	
4	Bujão <i>Tapón</i> Plug	6.0206.11.0.2021		1			36.00	
5	Tampão <i>Tapón</i> Plug	9.407.0.327.005.4		1	1	1	00	
6	Junta <i>Junta</i> Gasket	9.407.0.853.012.4		1	1		11.00 38.01 38.02 38.03 38.04 38.05 38.06 38.07 38.08 38.09 38.10 38.11 38.12 38.13 38.14 38.15 38.16 38.17 38.18	11.00 → 4-000438 (12/96) Parte do Jogo / <i>Parte del Juego</i> / Part of Kit 9.407.8.013.001.6/9.607.8.013.001.6
6	Junta <i>Junta</i> Gasket	9.407.0.853.012.4		1	1		11.00 38.01 38.02 38.03 38.04 38.05 38.06 38.07 38.08 38.09 38.10 38.11 38.12 38.13 38.14 38.15 38.16 38.17 38.18	38.01...38.18 → 6-000479 (12/96) Parte do Jogo / <i>Parte del Juego</i> / Part of Kit 9.407.8.013.001.6/9.607.8.013.001.6
7	Tampa de Vedação <i>Tapón de Vedación</i> Sealing Plug	9.407.0.787.002.4		1			11.00 36.00 38.19 38.20 38.21 38.22	
8	Parafuso <i>Tornillo</i> Bolt	6.0200.26.0.0820		3			11.00 36.00 38.19 38.20 38.21 38.22	
9	Mancal da Engrenagem <i>Cojinete de la Engranaje</i> Gear Bearing	9.407.0.421.001.4		3	3	3	00	
10	Parafuso <i>Tornillo</i> Bolt	6.0200.26.0.1025		5	5	5	00	
11	Bucha do Mancal Intermediário <i>Buje del Cojinete Intermedio</i> Intermediate Bearing Bushing	9.407.8.432.001.4		3	3	3	00	
12	Engrenagem Dupla com Bucha <i>Engranaje Dupla con Buje</i> Double Gear with Bushing	9.407.0.371.003.5		1	1	1	10.00 36.00 38.00	CIP
12	Engrenagem Dupla com Bucha <i>Engranaje Dupla con Tapón</i> Double Gear with Plug	9.407.0.371.013.5		1			11.00	ZF
13	Engrenagem Intermediária com Bucha <i>Engranaje Intermedia con Buje</i> Idle Gear with Bushing	9.407.0.371.002.5		1	1	1	10.00 36.00 38.00	CIP

Ítem Ítem Item	Descrição Descripción Description	Peça No. Pieza No. Part No.	Quantidade Cantidad Quantity				Aplicação Aplicación Application	Observações Observaciones Remarks
			4.07T	4.07TCA	6.07T	6.07TCA		
13	Engrenagem Intermediária com Bucha <i>Engranaje Intermedia con Tapón</i> Idle Gear with Plug	9.407.0.371.012.5		1			11.00	ZF
14	Anel de Encosto - 2,47 mm <i>Aro de Ajuste - 2,47 mm</i> Thrust Bearing - 2.47 mm	9.407.0.433.001.4		?	?	?	00	
14	Anel de Encosto - 2,52 mm <i>Aro de Ajuste - 2,52 mm</i> Thrust Bearing - 2.52 mm	9.407.0.433.002.4		?	?	?	00	38.00 Opcional 38.00 Opcional 38.00 Optional
14	Anel de Encosto - 2,58 mm <i>Aro de Ajuste - 2,58 mm</i> Thrust Bearing - 2.58 mm	9.407.0.433.003.4		?	?	?	00	
15	Disco do Mancal da Engrenagem <i>Disco del Cojinete de la Engranaje</i> Gear Bearing Disc	9.407.0.340.018.4		2	2	2	00	
16	Parafuso <i>Tornillo</i> Bolt	6.0200.27.2.1060		3	3	3	00	
17	Disco do Mancal da Engrenagem <i>Disco del Cojinete de la Engranaje</i> Gear Bearing Disc	9.407.0.340.018.4		1	1	1	10.00 11.00 36.00 38.00	38.01...38.18 → 6-010023 (12/97) 11.00 → 4-010441 (03/99)
18	Anel Trava <i>Anillo de Traba</i> Snap Ring	6.0305.01.0.0042		1	1		11.00 38.01 38.02 38.03 38.04 38.05 38.06 38.07 38.08 38.09 38.10 38.11 38.12 38.13 38.14 38.15 38.16 38.17 38.18 38.23 38.24	11.00 → 4-010440 (03/99) 38.01...38.18 → 6-010022 (12/97)
18	Anel Trava <i>Anillo de Traba</i> Snap Ring	6.0305.01.0.0042		1	1		38.25 38.26	11.00 → 4-010440 (03/99) 38.01...38.18 → 6-010022 (12/97)
19	Distanciador <i>Distanciador</i> Extender	9.407.0.690.001.4		1	1		11.00 38.01 38.02 38.03 38.04 38.05 38.06 38.07 38.08 38.09 38.10 38.11 38.12 38.13 38.14 38.15 38.16 38.17 38.18 38.23 38.24	38.01...38.18 → 6-010022 (12/97) 11.00 → 4-010440 (03/99)
19	Distanciador <i>Distanciador</i> Extender	9.407.0.690.001.4		1	1		38.25 38.26	38.01...38.18 → 6-010022 (12/97)
20	Disco do Mancal da Engrenagem <i>Disco del Cojinete de la Engranaje</i> Gear Bearing Disc	9.407.0.340.017.4		1	1		11.00 38.01 38.02 38.03 38.04 38.05 38.06 38.07 38.08 38.09 38.10 38.11 38.12 38.13 38.14 38.15 38.16 38.17 38.18 38.23 38.24	38.01...38.18 → 6-010022 (12/97) 11.00 → 4-010440 (03/99)
20	Disco do Mancal da Engrenagem <i>Disco del Cojinete de la Engranaje</i> Gear Bearing Disc	9.407.0.340.017.4		1	1		38.25 38.26	38.01...38.18 → 6-010022 (12/97)
21	Engrenagem Intermediária com Bucha <i>Engranaje Intermedia con Buje</i> Idle Gear with Bushing	9.407.0.371.004.5		1	1	1	10.00 36.00 38.00	CIP
21	Engrenagem Intermediária com Bucha <i>Engranaje Intermedia con Tapón</i> Idle Gear with Plug	9.407.0.371.014.5		1			11.00	ZF
22	Parafuso Ôco <i>Tornillo Hueco</i> Hollow Screw	9.407.0.350.002.4		2	2	2	10.00 11.04 11.05 38.00	

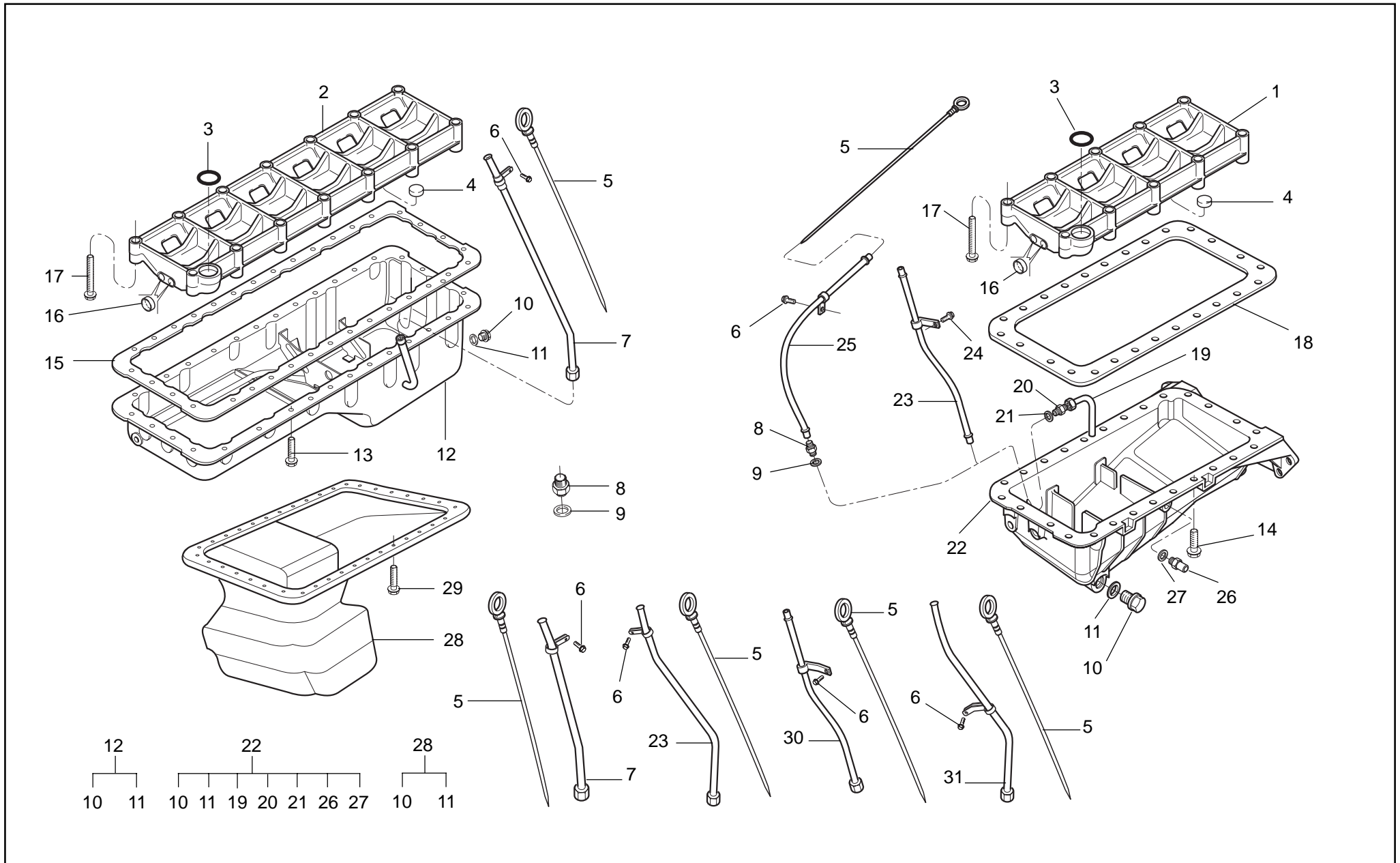
Ítem Ítem Item	Descrição Descripción Description	Peça No. Pieza No. Part No.	Quantidade Cantidad Quantity				Aplicação Aplicación Application	Observações Observaciones Remarks
			4.07T	4.07TCA	6.07T	6.07TCA		
23	Arruela de Vedação Arandela de Vedación Sealing Washer	6.0492.01.0.0812		4	4	4	10.00 11.04 11.05 38.00	Parte do Jogo / Parte del Juego / Part of Kit 9.407.8.013.001.6/9.607.8.013.001.6/002.6
24	Tubo Tubo Pipe	9.407.0.901.009.5		1	1		11.04 11.05 38.01 38.02 38.03 38.04 38.05 38.06 38.07 38.08 38.09 38.10 38.11 38.12 38.13 38.14 38.15 38.16 38.17 38.18 38.19	
24	Tubo Tubo Pipe	9.407.0.901.009.5		1	1		38.20 38.21 38.22 38.25 38.26	
25	Tampão Tapón Plug	9.407.0.327.002.4		1	2		11.00 38.01 38.02 38.03 38.04 38.05 38.06 38.07 38.08 38.09 38.10 38.11 38.12 38.13 38.14 38.15 38.16 38.17 38.18	11.00 →I 4-001042 (08/97) 38.01...38.18 →I 6-005495 (08/97)
26	Bujão Tapón Plug	6.0206.21.0.0810		2	2	2	00	11.00 I→ 4-001043 (08/97) 38.00 I→ 6-005496 (08/97)
27	Tampa de Vedação Tapón de Vedación Sealing Plug	6.0215.22.5.0022		1	1	1	10.00 11.00 36.00 38.19 38.20 38.21 38.22 38.23 38.24	
28	Bujão Tapón Plug	6.0206.21.0.0018		1	1		11.00 38.01 38.02 38.03 38.04 38.05 38.06 38.07 38.08 38.09 38.10 38.11 38.12 38.13 38.14 38.15 38.16 38.17 38.18	11.00 →I 4-001042 (08/97) 38.01...38.18 →I 6-005495 (08/97)



Ítem Item	Descrição Descripción Description	Peça No. Pieza No. Part No.	Quantidade Cantidad Quantity				Aplicação Aplicación Application	Observações Observaciones Remarks
			4.07T	4.07TCA	6.07T	6.07TCA		
1	Carcaça do Volante Carcasa del Volante Flywheel Housing	9.407.0.701.001.6		1			11.00	
1	Carcaça do Volante Carcasa del Volante Flywheel Housing	9.407.0.701.003.6		1			38.19 38.20 38.21 38.22	
1	Carcaça do Volante Carcasa del Volante Flywheel Housing	9.607.0.701.001.6		1	1	1	10.00 36.00 38.01 38.02 38.03 38.04 38.05 38.06 38.07 38.08 38.09 38.10 38.11 38.12 38.13 38.14 38.15 38.16 38.17 38.18 38.23	
1	Carcaça do Volante Carcasa del Volante Flywheel Housing	9.607.0.701.001.6		1	1	1	38.24 38.25 38.26	
2	Pino Guia Perno Guia Guide Pin	9.407.0.310.004.4		2	2	2	10.00 36.00 38.01 38.02 38.03 38.04 38.05 38.06 38.07 38.08 38.09 38.10 38.11 38.12 38.13 38.14 38.15 38.16 38.17 38.18 38.23	
2	Pino Guia Perno Guia Guide Pin	9.407.0.310.004.4		4			11.00	
2	Pino Guia Perno Guia Guide Pin	9.407.0.310.004.4		2	2	2	38.24 38.25 38.26	
2	Pino Guia Perno Guia Guide Pin	9.407.0.310.007.4		2			38.19 38.20 38.21 38.22	
3	Tampão Tapón Plug	9.407.0.327.003.4		1			11.00	
4	Parafuso Tornillo Bolt	6.0200.26.0.1025		3	3	3	10.00 11.00 38.01 38.02 38.03 38.04 38.05 38.06 38.07 38.08 38.09 38.10 38.11 38.12 38.13 38.14 38.15 38.16 38.17 38.18 38.23	
4	Parafuso Tornillo Bolt	6.0200.26.0.1025		3	3	3	38.24 38.25 38.26	
4	Parafuso Tornillo Bolt	6.0200.26.0.1040		4		4	10.00 36.01 36.02 36.03 36.04 36.05	
4	Parafuso Tornillo Bolt	6.0200.26.0.1040		6	4		11.00 38.01 38.02 38.03 38.04 38.05 38.06 38.07 38.08 38.09 38.10 38.11 38.12 38.13 38.14 38.15 38.16 38.17 38.18 38.23 38.24	
4	Parafuso Tornillo Bolt	6.0200.26.0.1040		3			36.06	
4	Parafuso Tornillo Bolt	6.0200.26.0.1040		3			38.19 38.20 38.21 38.22	
4	Parafuso Tornillo Bolt	6.0200.26.0.1040		6	4		38.25 38.26	

Ítem Ítem Item	Descrição Descripción Description	Peça No. Pieza No. Part No.	Quantidade Cantidad Quantity				Aplicação Aplicación Application	Observações Observaciones Remarks
			4.07T	4.07TCA	6.07T	6.07TCA		
4	Parafuso Tornillo Bolt	6.0200.26.0.1045		1			36.06	
5	Retentor Retén Seal	9.0496.06.4.0910		1	1	1	00	Parte do Jogo / Parte del Juego / Part of Kit 9.407.8.013.001.6/9.607.8.013.001.6/002.6
6	Inserto Inserto Insert	9.407.0.330.008.4		1			11.00	
7	Parafuso Tornillo Bolt	6.0200.73.0.1040		12			11.00	
8	Parafuso Tornillo Bolt	6.0200.26.0.0612		2	2	2	00	
9	Indicador do PMS Indicador de PMS TDC Marker	9.407.0.975.001.4		1			11.00 36.00	
9	Indicador do PMS Indicador de PMS TDC Marker	9.407.0.975.002.4		1			38.19 38.20 38.21 38.22	
9	Indicador do PMS Indicador de PMS TDC Marker	9.407.0.975.002.4			1	1	38.25 38.26	
9	Indicador do PMS Indicador de PMS TDC Marker	9.607.0.975.002.4			1	1	10.00 38.01 38.02 38.03 38.04 38.05 38.06 38.07 38.08 38.09 38.10 38.11 38.12 38.13 38.14 38.15 38.16 38.17 38.18 38.23 38.24	
10	Espaçador Espaciador Spacer	9.407.0.412.009.5		1			11.00	
11	Parafuso Tornillo Bolt	6.0200.26.0.1085		5	5	5	00	
12	Parafuso Tornillo Bolt	6.0200.26.0.1025		7	2	2	10.00 38.00	
12	Parafuso Tornillo Bolt	6.0200.26.0.1025		2			36.01 36.02 36.03 36.04 36.05 36.06	
12	Parafuso Tornillo Bolt	6.0200.26.0.1030		3			11.00 36.01 36.02 36.03 36.04 36.05 36.06 36.19 38.20 38.21 38.22	
13	Parafuso Tornillo Bolt	6.0200.26.0.1011		4	4	4	00	
14	Suporte Bloco/Carça do Volante LE Soporte Bloque/Carcasa del Volante LI Bracket Block/Flywheel Housing LS	9.407.0.637.019.4		1			38.19 38.20 38.21 38.22	

Ítem Ítem Item	Descrição Descripción Description	Peça No. Pieza No. Part No.	Quantidade Cuanidad Quantity				Aplicação Aplicación Application				Observações Observaciones Remarks
			4.07T	4.07TCA	6.07T	6.07TCA					
15	Suporte Bloco/Carçaça Volante LD Soporte Bloque/Carcasa del Volante LD Bracket Block/Flywheel Housing RS	9.407.0.637.018.4		1			38.19	38.20	38.21	38.22	
16	Prisioneiro Espárrago Stud	6.0201.10.8.1030		1			38.19	38.20	38.21	38.22	
17	Porca Tuerca Nut	6.0210.05.4.0100		2			38.19	38.20	38.21	38.22	
18	Parafuso cilíndrico Tornillo Bolt	6.0200.73.0.1050		3			38.19	38.20	38.21	38.22	



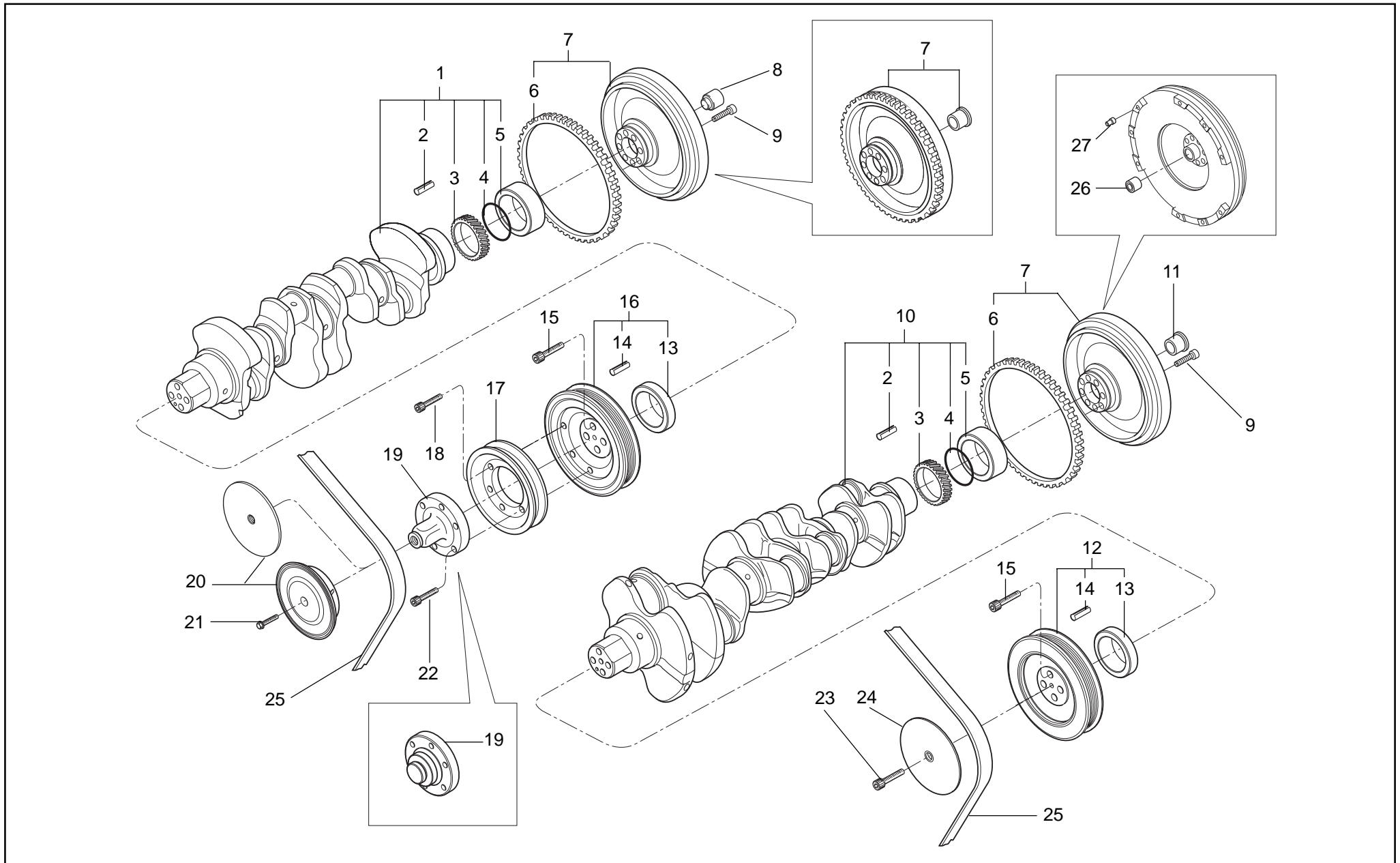
Ítem Item	Descrição Descripción Description	Peça No. Pieza No. Part No.	Quantidade Cantidad Quantity				Aplicação Aplicación Application	Observações Observaciones Remarks
			4.07T	4.07TCA	6.07T	6.07TCA		
1	Grade Estrutural Reja Estructural Lader Frame	9.407.0.100.001.5		1			11.00	→I 4-010440 (03/99)
2	Grade Estrutural Reja Estructural Lader Frame	9.607.0.100.001.5			1		38.01 38.02 38.03 38.04 38.05 38.06 38.07 38.08 38.09 38.10 38.11 38.12 38.13 38.14 38.15 38.16 38.17 38.18	38.18 →I 6-014287 (05/98)
3	O-Ring O-Ring O-Ring	6.0493.11.7.0281		1	1		11.00 38.01 38.02 38.03 38.04 38.05 38.06 38.07 38.08 38.09 38.10 38.11 38.12 38.13 38.14 38.15 38.16 38.17 38.18	38.18 →I 6-014287 (05/98) 11.00 →I 4-010440 (03/99)
4	Tampa de Vedação Tapa de Vedación Sealing Cover	6.0215.22.0.0030		1	2		11.00 38.01 38.02 38.03 38.04 38.05 38.06 38.07 38.08 38.09 38.10 38.11 38.12 38.13 38.14 38.15 38.16 38.17 38.18	38.18 →I 6-014287 (05/98) 11.00 →I 4-010440 (03/99)
5	Haste de Nível Varilla de Nivel Oil Dipstick	9.407.0.329.002.6		1			36.01 36.02 36.03 36.04	
5	Haste de Nível Varilla de Nivel Oil Dipstick	9.407.0.329.003.6		1			36.05	
5	Haste de Nível Varilla de Nivel Oil Dipstick	9.407.0.329.004.6		1			38.19 38.20 38.21 38.22	
5	Haste de Nível Varilla de Nivel Oil Dipstick	9.407.0.329.005.6		1			36.06	
5	Haste de Nível Varilla de Nivel Oil Dipstick	9.607.0.329.001.6			1		38.01 38.02 38.03 38.04 38.05 38.06 38.07 38.08 38.09 38.10 38.11 38.12 38.13 38.14 38.15 38.16 38.17 38.18 38.23 38.24 38.25	
5	Haste de Nível Varilla de Nivel Oil Dipstick	9.607.0.329.001.6			1		38.26	
5	Haste de Nível Varilla de Nivel Oil Dipstick	9.607.0.329.003.6				1	10.00	
6	Parafuso Tornillo Bolt	6.0200.26.0.0816		1	1	1	10.00 36.00 38.01 38.02 38.03 38.04 38.05 38.06 38.07 38.08 38.09 38.10 38.11 38.12 38.13 38.14 38.15 38.16 38.17 38.18 38.23	
6	Parafuso Tornillo Bolt	6.0200.26.0.0816		1	1	1	38.24 38.25 38.26	
6	Parafuso Tornillo Bolt	6.0200.26.0.0820		1			38.19 38.20 38.21 38.22	
7	Tubo da Haste de Nível Tubo de la Varilla de Nivel Dipstick Tube	9.607.0.942.001.5			1		38.01 38.02 38.03 38.04 38.05 38.06 38.07 38.08 38.09 38.10 38.11 38.12 38.13 38.14 38.15 38.16 38.17 38.18	
7	Tubo da Haste de Nível Tubo de la Varilla de Nivel Dipstick Tube	9.607.0.942.002.5				1	10.00	

Ítem Item	Descrição Descripción Description	Peça No. Pieza No. Part No.	Quantidade Cantidad Quantity				Aplicação Aplicación Application	Observações Observaciones Remarks
			4.07T	4.07TCA	6.07T	6.07TCA		
8	Niple Niple Nipple	9.607.0.355.001.4		1	1		11.04 11.05 36.03 36.04 36.05 38.01 38.02 38.03 38.04 38.05 38.06 38.07 38.08 38.09 38.10 38.11 38.12 38.13 38.14 38.15 38.16	I▶ 4-010441 (03/99)
8	Niple Niple Nipple	9.607.0.355.001.4		1	1		38.17 38.18	I▶ 4-010441 (03/99)
9	Arruela de Vedação Arandela de Vedación Sealing Washer	9.0492.11.0.1822		1	1		11.04 11.05 36.03 36.04 36.05 38.01 38.02 38.03 38.04 38.05 38.06 38.07 38.08 38.09 38.10 38.11 38.12 38.13 38.14 38.15 38.16	I▶ 4-010441 (03/99) Parte do Jogo / Parte del Juego / Part of Kit 9.407.8.013.001.6/9.607.8.013.001.6
9	Arruela de Vedação Arandela de Vedación Sealing Washer	9.0492.11.0.1822		1	1		38.17 38.18	I▶ 4-010441 (03/99) Parte do Jogo / Parte del Juego / Part of Kit 9.407.8.013.001.6/9.607.8.013.001.6
10	Bujão de Dreno Tapón de Drenaje Draining Plug	9.229.0.352.017.4		1	1	1	00	
11	Anel de Vedação Anillo de Vedación Sealing Ring	9.229.0.340.074.4		1	1	1	00	Parte do Jogo / Parte del Juego / Part of Kit 9.407.8.013.001.6/9.607.8.013.001.6/002.6
12	Cárter Carter Oil Pan	9.607.0.115.001.6			1		38.01 38.02 38.03 38.04 38.05 38.06 38.07 38.08 38.09 38.10 38.11 38.12 38.13 38.14 38.15 38.16 38.17 38.18	
12	Cárter Carter Oil Pan	9.607.0.115.003.6				1	10.00	
13	Parafuso Tornillo Bolt	6.0200.26.0.0816		26	35	34	10.00 36.06 38.01 38.02 38.03 38.04 38.05 38.06 38.07 38.08 38.09 38.10 38.11 38.12 38.13 38.14 38.15 38.16 38.17 38.18	
14	Parafuso M10x30 Tornillo M10x30 Bolt M10x30	6.0200.26.0.1030		4			11.00	
14	Parafuso M8x20 Tornillo M8x20 Bolt M8x20	6.0200.26.0.0820		22			11.00 36.03 36.04 36.05	
14	Parafuso M8x50 Tornillo M8x50 Bolt M8x50	6.0200.26.0.0850		2			11.00 36.03 36.04 36.05	
14	Parafuso M8x75 Tornillo M8x75 Bolt M8x75	6.0200.26.0.0875		2			11.00 36.03 36.04 36.05	
15	Junta do Cárter Junta del Cárter Oil Pan Gasket	9.607.0.853.002.4			1	1	10.00	Parte do Jogo / Parte del Juego / Part of Kit 9.607.8.013.001.6/002.6
15	Junta do Cárter Junta del Cárter Oil Pan Gasket	9.607.0.853.009.4			1		38.01 38.02 38.03 38.04 38.05 38.06 38.07 38.08 38.09 38.10 38.11 38.12 38.13 38.14 38.15 38.16 38.17 38.18 38.23 38.24 38.25	Parte do Jogo / Parte del Juego / Part of Kit 9.607.8.013.001.6/002.6
15	Junta do Cárter Junta del Cárter Oil Pan Gasket	9.607.0.853.009.4			1		38.26	Parte do Jogo / Parte del Juego / Part of Kit 9.607.8.013.001.6/002.6

Ítem Ítem Item	Descrição Descripción Description	Peça No. Pieza No. Part No.	Quantidade Cuantidad Quantity				Aplicação Aplicación Application								Observações Observaciones Remarks												
			4.07T	4.07TCA	6.07T	6.07TCA	38.01		38.02		38.03		38.04			38.05		38.06									
16	Tampa de Vedação Tapa de Vedación Sealing Cover	6.0215.22.0.0016		4	4		11.00	38.01	38.02	38.03	38.04	38.05	38.06	38.07	38.08	38.09	38.10	38.11	38.12	38.13	38.14	38.15	38.16	38.17	38.18	38.18 →I 6-014287 (05/98) 11.00 →I 4-010440 (03/99)	
17	Parafuso de Fixação da Grade Estrutural Tornillo de Fijación de la Reja Estructural Lader Frame Fastening Bolt	6.0200.27.0.1055		10	14		11.00	38.01	38.02	38.03	38.04	38.05	38.06	38.07	38.08	38.09	38.10	38.11	38.12	38.13	38.14	38.15	38.16	38.17	38.18	38.18 →I 6-014287 (05/98) 11.00 →I 4-010440 (03/99)	
18	Junta do Cárter Junta del Cárter Oil Pan Gasket	9.407.0.853.001.4		1			11.00	36.00	38.19	38.20	38.21	38.22														Parte do Jogo / Parte del Juego / Part of Kit 9.407.8.013.001.6	
19	Tubo Tubo Pipe	9.407.0.901.001.5		1			11.00	36.00																			
20	Niple Niple Nipple	6.0404.23.2.0080		1			11.00	36.00																			
21	Arruela de Vedação Arandela de Vedación Sealing Washer	6.0492.12.0.1418		1			11.00																			11.00 →I 4-010440 (03/99) Parte do Jogo / Parte del Juego / Part of Kit 9.407.8.013.001.6	
21	Arruela de Vedação Arandela de Vedación Sealing Washer	9.0492.11.0.1418		1			11.00	36.00																		11.00 →I 4-010440 (03/99) Parte do Jogo / Parte del Juego / Part of Kit 9.407.8.013.001.6	
22	Cárter Carter Oil Pan	9.407.0.115.001.6		1			11.01	11.02	11.03																		
22	Cárter Carter Oil Pan	9.407.0.115.002.6		1			36.01	36.02																			
22	Cárter Carter Oil Pan	9.407.0.115.004.6		1			11.04	11.05	36.03	36.04	36.05																
22	Cárter Carter Oil Pan	9.407.0.115.008.6		1			36.06																				
22	Cárter Carter Oil Pan	9.607.0.115.002.6			1		38.23	38.24	38.25	38.26																	
23	Tubo da Haste de Nível Tubo de la Varilla de Nivel Dipstick Tube	9.407.0.942.002.5		1			11.00																			→I 4-010440 (03/99)	
23	Tubo da Haste de Nível Tubo de la Varilla de Nivel Dipstick Tube	9.407.0.942.006.5		1			11.00																			→I 4-010441 (03/99)	
23	Tubo da Haste de Nível Tubo de la Varilla de Nivel Dipstick Tube	9.407.0.942.009.5		1			38.19	38.20	38.21	38.22																	
24	Parafuso Tornillo Bolt	6.0200.26.0.0612		1			11.00																				

Ítem Ítem Item	Descrição Descripción Description	Peça No. Pieza No. Part No.	Quantidade Cantidad Quantity				Aplicação Aplicación Application	Observações Observaciones Remarks
			4.07T	4.07TCA	6.07T	6.07TCA		
25	Tubo da Haste de Nivel <i>Tubo de la Varilla de Nivel</i> Dipstick Tube	9.407.0.942.005.5		1			36.01 36.02 36.03 36.04	
26	Niple - Retorno de Óleo da Bomba de Vácuo <i>Niple - Retorno de Aceite de la Bomba de Vacio</i> Nipple - Vacuum Pump Oil Return	9.407.0.355.011.4		1			11.04 11.05 36.03 36.04 36.05	
27	Arruela de Vedação <i>Arandela de Vedación</i> Sealing Washer	9.0492.11.0.1620		1			11.04 11.05 36.03 36.04 36.05	Parte do Jogo / <i>Parte del Juego</i> / Part of Kit 9.407.8.013.001.6
28	Cárter <i>Carter</i> Oil Pan	9.407.0.115.017.6		1			38.19 38.20 38.21 38.22	
29	Parafuso <i>Tornillo</i> Bolt	6.0200.26.0.0816		26			38.19 38.20 38.21 38.22	
30	Tubo da Haste de Nivel <i>Tubo de la Varilla de Nivel</i> Dipstick Tube	9.407.0.942.007.5		1			36.05	
31	Tubo da Haste de Nivel <i>Tubo de la Varilla de Nivel</i> Dipstick Tube	9.407.0.942.008.5		1			36.06	

Ítem Ítem Item	Descrição Descripción Description	Peça No. Pieza No. Part No.	Quantidade Cantidad Quantity				Aplicação Aplicación Application	Observações Observaciones Remarks
			4.07T	4.07TCA	6.07T	6.07TCA		



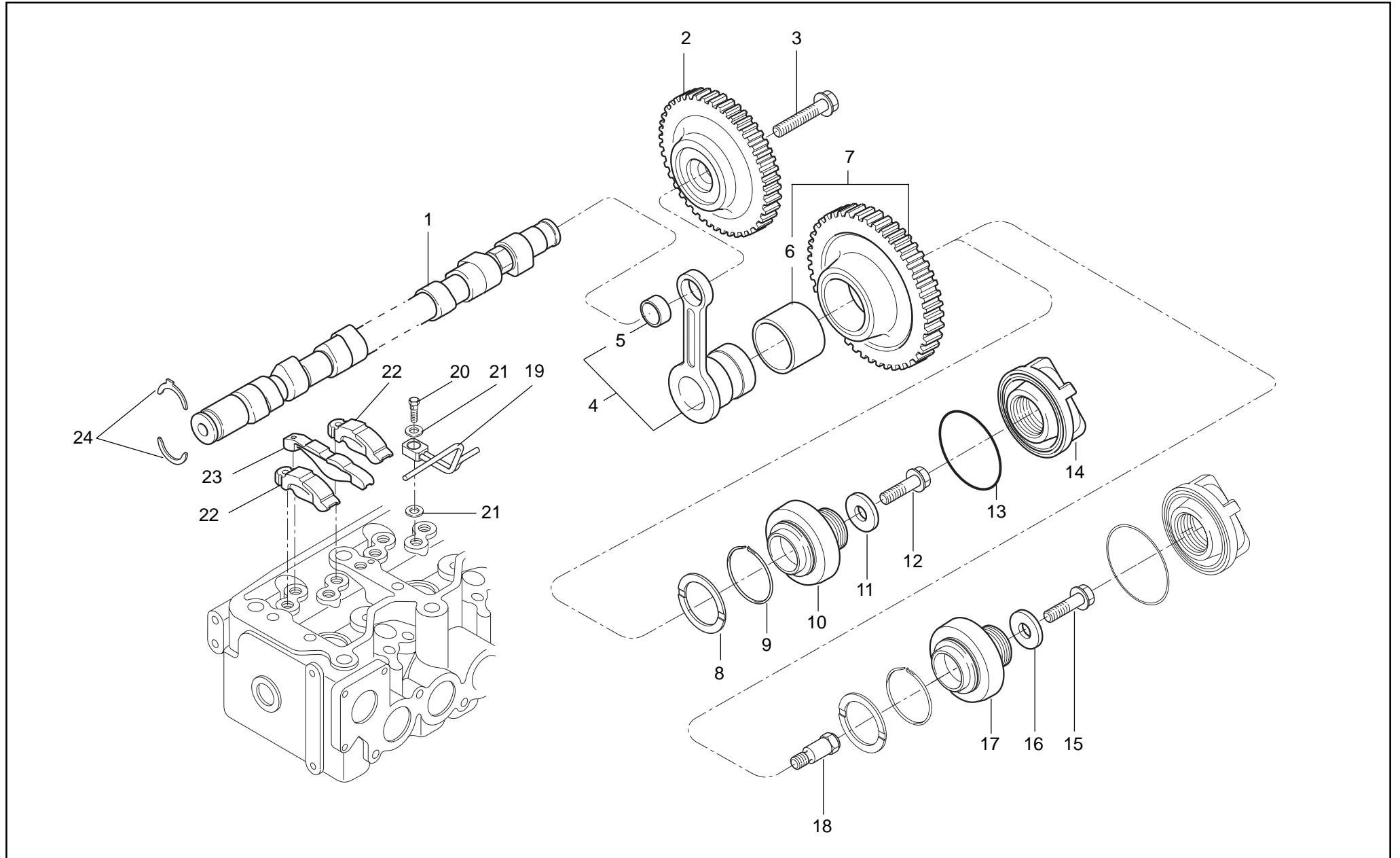
Ítem Item	Descrição Descripción Description	Peça No. Pieza No. Part No.	Quantidade Cantidad Quantity				Aplicação Aplicación Application	Observações Observaciones Remarks
			4.07T	4.07TCA	6.07T	6.07TCA		
1	Árvore de Manivelas <i>Cigüeñal</i> Crankshaft	9.407.0.140.002.6		1			11.00 36.00	
1	Árvore de Manivelas <i>Cigüeñal</i> Crankshaft	9.407.0.140.004.6		1			38.19 38.20 38.21 38.22	
2	Bucha Expansora <i>Buje Expansor</i> Expanding Bushing	6.0220.15.0.0310		1	1	1	00	
3	Engrenagem <i>Engranaje</i> Gear	9.407.0.371.011.4		1	1	1	10.00 38.00	
3	Engrenagem <i>Engranaje</i> Gear	9.407.0.371.019.4		1			11.00 36.00	
4	O-Ring <i>O-Ring</i> O-Ring	9.0493.13.7.0801		1	1	1	00	Parte do Jogo / <i>Parte del Juego</i> / Part of Kit 9.407.8.013.001.6/9.607.8.013.001.6/002.6
5	Bucha Traseira da Árvore de Manivelas <i>Buje Trasero del Cigüeñal</i> Crankshaft Rear Bushing	9.407.0.330.016.4		1	1	1	00	
6	Cremalheira <i>Corona</i> Gear Ring	9.407.0.375.001.4		1			11.00	
6	Cremalheira <i>Corona</i> Gear Ring	9.607.0.375.001.4		1	1	1	10.00 36.00 38.01 38.02 38.03 38.04 38.05 38.06 38.07 38.08 38.09 38.10 38.11 38.12 38.13 38.14 38.15 38.16 38.17 38.18 38.23	
6	Cremalheira <i>Corona</i> Gear Ring	9.607.0.375.001.4		1	1	1	38.24 38.25 38.26	
7	Volante, Cremalheira e Bucha <i>Volante y Corona y Buje</i> Flywheel, Gear Ring and Bushing	9.407.0.145.005.5		1			36.00	
7	Volante, Cremalheira e Bucha <i>Volante y Corona y Buje</i> Flywheel, Gear Ring and Bushing	9.607.0.145.001.6			1		38.01 38.02 38.03 38.04 38.05 38.06 38.07 38.08 38.09 38.10 38.11 38.12 38.13 38.14 38.15 38.16 38.17 38.18 38.23 38.24 38.25	
7	Volante, Cremalheira e Bucha <i>Volante y Corona</i> Flywheel and Gear Ring	9.607.0.145.001.6			1		38.26	
7	Volante e Cremalheira <i>Volante y Corona</i> Flywheel and Gear Ring	9.407.0.145.002.6		1			11.00	
7	Volante e Cremalheira <i>Volante y Corona</i> Flywheel and Gear Ring	9.407.0.145.004.4		1			38.19 38.20 38.21 38.22	
7	Volante e Cremalheira <i>Volante y Corona</i> Flywheel and Gear Ring	9.607.0.145.002.5				1	10.00	

Ítem Item	Descrição Descripción Description	Peça No. Pieza No. Part No.	Quantidade Cantidad Quantity				Aplicação Aplicación Application	Observações Observaciones Remarks
			4.07T	4.07TCA	6.07T	6.07TCA		
8	Rolamento Rodamiento Bearing	9.0326.01.0.0009		1			11.00	
8	Rolamento Rodamiento Bearing	9.607.0.339.001.4		1		1	11.00 10.00 36.00	
9	Parafuso Tornillo Bolt	6.0200.70.0.1255		8	8	8	10.00 36.00 38.01 38.02 38.03 38.04 38.05 38.06 38.07 38.08 38.09 38.10 38.11 38.12 38.13 38.14 38.15 38.16 38.17 38.18 38.23	
9	Parafuso Tornillo Bolt	6.0200.70.0.1255		8	8	8	38.24 38.25 38.26	
9	Parafuso Tornillo Bolt	6.0200.77.2.1211		8			11.00 38.19 38.20 38.21 38.22	
10	Árvore de Manivelas Cigüeñal Crankshaft	9.607.0.140.002.6			1	1	10.00 38.01 38.02 38.03 38.04 38.05 38.06 38.07 38.08 38.09 38.10 38.11 38.12 38.13 38.14 38.15 38.16 38.17 38.18 38.23 38.24	
10	Árvore de Manivelas Cigüeñal Crankshaft	9.607.0.140.002.6			1	1	38.25 38.26	
11	Bucha Guia do Eixo Piloto Buje Guia del Eje Piloto Pilot Shaft Guide Bushing	9.607.0.330.003.4			1		38.01 38.02 38.03 38.04 38.05 38.06 38.07 38.08 38.09 38.10 38.11 38.12 38.13 38.14 38.15 38.16 38.17 38.18 38.23 38.24 38.25	
11	Bucha Guia do Eixo Piloto Buje Guia del Eje Piloto Pilot Shaft Guide Bushing	9.607.0.330.003.4			1		38.26	
12	Polia da Árvore de Manivelas Polea del Cigüeñal Crankshaft Pulley	9.607.0.381.003.6			1		38.09 38.18	
12	Polia da Árvore de Manivelas Polea del Cigüeñal Crankshaft Pulley	9.607.0.703.001.6			1	1	10.00 38.01 38.02 38.03 38.04 38.05 38.06 38.07 38.08 38.10 38.11 38.12 38.13 38.14 38.15 38.16 38.17	
13	Bucha Dianteira da Árvore de Manivelas Buje Delantero del Cigüeñal Crankshaft Front Bushing	9.407.0.330.006.4		1	1	1	00	
14	Bucha Expansora Buje Expansor Expanding Bushing	6.0220.15.0.0414		1	1	1	00	
15	Parafuso Tornillo Bolt	6.0200.77.2.1250		4	4	4	00	
16	Polia da Árvore de Manivelas Polea del Cigüeñal Crankshaft Pulley	9.407.0.381.005.6		1			11.00 36.00 38.19 38.20 38.21 38.22	
17	Polia da Tomada de Força Polea de la Tomada de Fuerza Power Take Off Pulley	9.407.0.381.002.4		1			11.00	

Ítem Item	Descrição Descripción Description	Peça No. Pieza No. Part No.	Quantidade Cantidad Quantity				Aplicação Aplicación Application	Observações Observaciones Remarks
			4.07T	4.07TCA	6.07T	6.07TCA		
17	Polia da Tomada de Força <i>Polea de la Tomada de Fuerza</i> Power Take Off Pulley	9.407.0.381.007.4		1			36.00	
18	Parafuso <i>Tornillo</i> Bolt	6.0200.73.0.0825		6			11.00	
19	Cubo do Ventilador <i>Cubo del Ventilador</i> Fan Hub	9.407.0.382.002.4		1			36.01 36.02	→I 09.557 (01/99)
19	Cubo do Ventilador <i>Cubo del Ventilador</i> Fan Hub	9.407.0.382.003.4		1	1		36.03 36.04 36.05 36.06 38.23 38.24	
19	Cubo do Ventilador <i>Cubo del Ventilador</i> Fan Hub	9.407.0.382.812.4		1			36.01 36.02	I→ 09.556 (01/99)
20	Tampa da Polia <i>Tapa de la Polea</i> Pulley Cover	9.407.0.471.004.4		1			11.01 11.02 11.03 11.04	
20	Tampa da Polia <i>Tapa de la Polea</i> Pulley Cover	9.407.0.471.019.4		1			11.05 38.19 38.20 38.21 38.22	
21	Parafuso <i>Tornillo</i> Bolt	6.0200.26.0.0645		1			11.00	
21	Parafuso <i>Tornillo</i> Bolt	6.0200.73.0.0630		1			38.19 38.20 38.21 38.22	
22	Parafuso <i>Tornillo</i> Bolt	6.0200.73.0.0830		6			36.03 36.04 36.05 36.06	
22	Parafuso <i>Tornillo</i> Bolt	6.0200.73.0.0840		6			36.01 36.02	
23	Parafuso <i>Tornillo</i> Bolt	6.0200.70.0.0630			1		38.09 38.18	
23	Parafuso <i>Tornillo</i> Bolt	6.0200.73.0.0640			1		38.01 38.02 38.03 38.04 38.05 38.06 38.07 38.08 38.10 38.11 38.12 38.13 38.14 38.15 38.16 38.17	
24	Tampa da Polia <i>Tapa de la Polea</i> Pulley Cover	9.607.0.471.011.4			1		38.09 38.18	
24	Tampa da Polia <i>Tapa de la Polea</i> Pulley Cover	9.607.0.471.012.4			1		38.01 38.02 38.03 38.04 38.05 38.06 38.07 38.08 38.10 38.11 38.12 38.13 38.14 38.15 38.16 38.17	
25	Correia <i>Correa</i> Belt	9.0345.04.0.1245			1		38.23 38.24	

Ítem Ítem Item	Descrição Descripción Description	Peça No. Pieza No. Part No.	Quantidade Cantidad Quantity				Aplicação Aplicación Application	Observações Observaciones Remarks
			4.07T	4.07TCA	6.07T	6.07TCA		
25	Correia Correa Belt	9.0345.04.0.1515			1		38.01 38.02 38.03 38.04 38.09 38.10 38.11 38.12 38.13 38.18	
25	Correia Correa Belt	9.0345.04.0.1640		1			36.03	
25	Correia Correa Belt	9.0345.04.0.1665		1			38.19 38.21	
25	Correia Correa Belt	9.0345.04.0.1885			1		38.05 38.06 38.07 38.08 38.14 38.15 38.16 38.17	
25	Correia Correa Belt	9.0345.04.0.1885		1			38.20 38.22	
25	Correia Correa Belt	9.0345.04.0.2110		1			36.04	
25	Correia Correa Belt	9.0345.07.0.0890		1			36.05 36.06	
25	Correia Correa Belt	9.0345.07.0.1800				1	10.02	
25	Correia Correa Belt	9.0345.07.0.1945				1	10.01	
26	Bucha de Agulhas Buje de Agujas Needle Bushing	9.607.0.339.001.4				1	10.00	
27	Pino Guia Perno Guia Guide Pin	9.607.0.310.003.4				3	10.00	

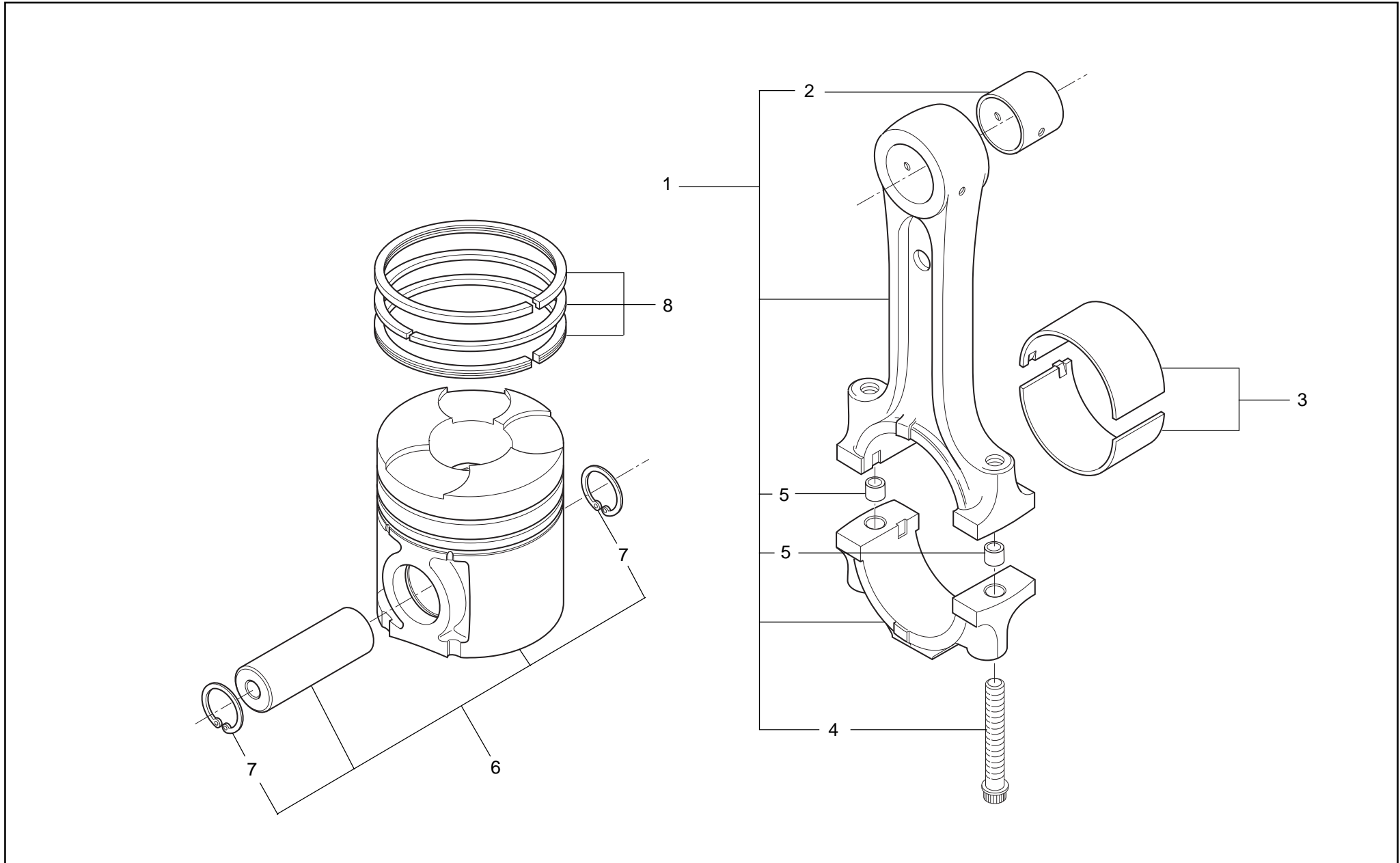
Ítem Ítem Item	Descrição Descripción Description	Peça No. Pieza No. Part No.	Quantidade Cantidad Quantity				Aplicação Aplicación Application	Observações Observaciones Remarks
			4.07T	4.07TCA	6.07T	6.07TCA		



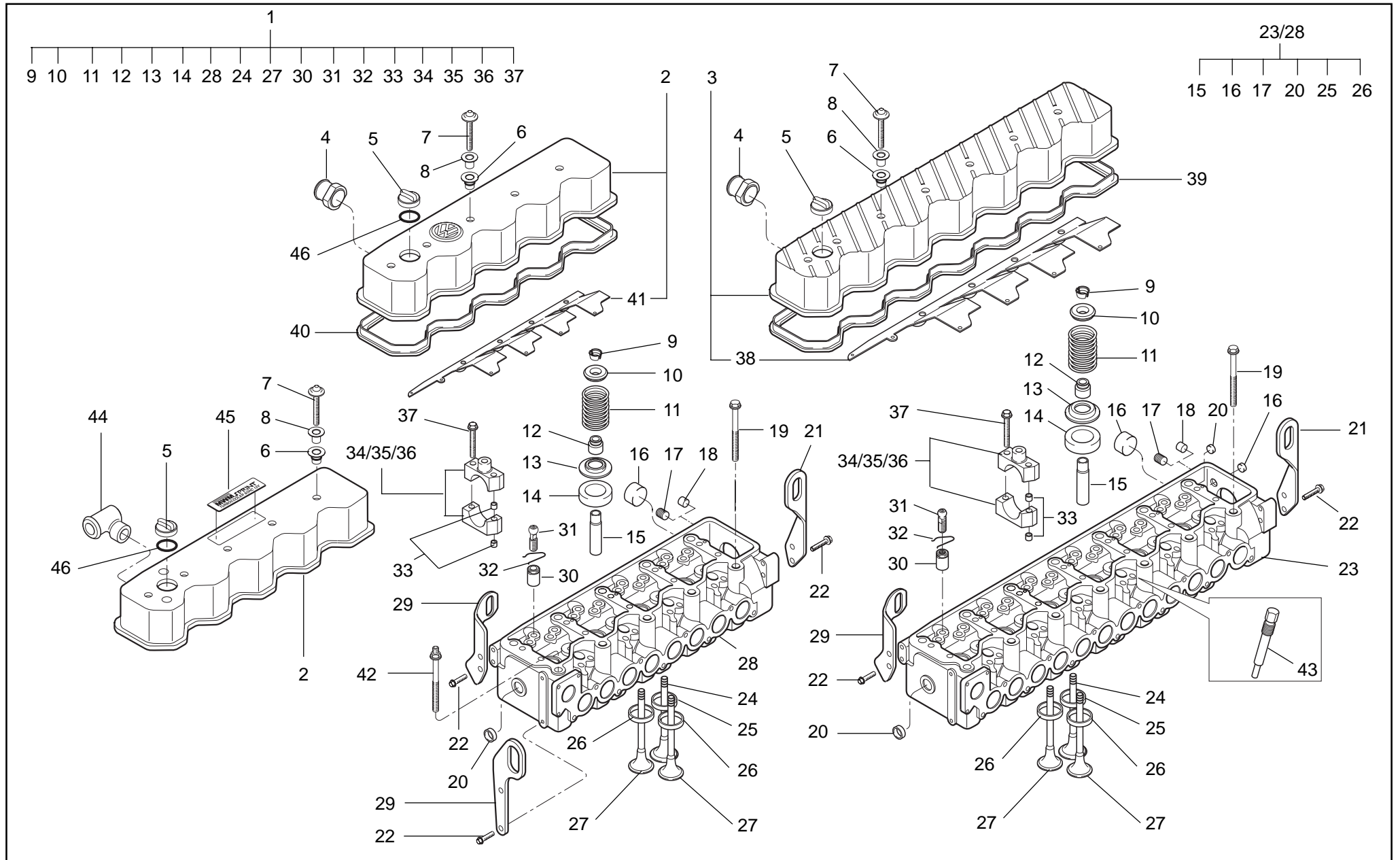
Ítem Item	Descrição Descripción Description	Peça No. Pieza No. Part No.	Quantidade Cantidad Quantity				Aplicação Aplicación Application	Observações Observaciones Remarks
			4.07T	4.07TCA	6.07T	6.07TCA		
1	Árvore de Comando de Válvulas Árbol de Mando de Levas Camshaft	9.407.0.170.004.4		1			11.00	
1	Árvore de Comando de Válvulas Árbol de Mando de Levas Camshaft	9.407.0.170.005.4		1			36.00 38.19 38.20 38.21 38.22	
1	Árvore de Comando de Válvulas Árbol de Mando de Levas Camshaft	9.407.0.170.005.4			1	1	38.25 38.26	
1	Árvore de Comando de Válvulas Árbol de Mando de Levas Camshaft	9.607.0.170.005.4			1	1	10.00 38.01 38.02 38.03 38.04 38.05 38.06 38.07 38.08 38.09 38.10 38.11 38.12 38.13 38.14 38.15 38.16 38.17 38.18 38.23 38.24	
2	Engrenagem Engranaje Gear	9.407.0.371.008.4		1	1	1	10.00 36.00 38.00	
2	Engrenagem Engranaje Gear	9.407.0.371.018.4		1			11.00	
3	Parafuso Tornillo Bolt	6.0200.27.2.1435		1	1	1	00	
4	Mancal de Ajuste Cojinete de Ajuste Adjusting Bearing	9.407.0.421.002.5		1	1	1	00	
5	Anel Anillo Ring	9.407.0.340.010.4		1	1	1	00	
6	Bucha Buje Bushing	9.407.8.432.001.4		1	1	1	00	
7	Engrenagem Intermediária Engranaje Intermedia Idle Gear	9.407.0.371.005.5		1	1	1	10.00 36.00 38.00	CIP
7	Engrenagem Intermediária Engranaje Intermedia Idle Gear	9.407.0.371.015.5		1			11.00	ZF
8	Anel de Encosto - 2,47 mm Aro de Ajuste - 2,47 mm Thrust Bearing - 2.47 mm	9.407.0.433.001.4		1	1	1	00	
8	Anel de Encosto - 2,52 mm Aro de Ajuste - 2,52 mm Thrust Bearing - 2.52 mm	9.407.0.433.002.4		1	1	1	00	
8	Anel de Encosto - 2,58 mm Aro de Ajuste - 2,58 mm Thrust Bearing - 2.58 mm	9.407.0.433.003.4		1	1	1	00	
9	Anel Trava Anillo de Traba Snap Ring	9.407.0.340.009.4		1	1	1	00	

Ítem Ítem Item	Descrição Descripción Description	Peça No. Pieza No. Part No.	Quantidade Cantidad Quantity				Aplicação Aplicación Application				Observações Observaciones Remarks																
			4.07T	4.07TCA	6.07T	6.07TCA																					
10	Disco Disco Disc	9.407.0.340.030.4		1	1	1	10.00	11.00	36.00	38.00	38.01...38.18 → 6-010023 (12/97) 11.00 → 4-010441 (03/99)																
11	Arruela Arandela Washer	9.407.0.340.029.4		1	1	1	10.00	11.00	36.00	38.00	38.01...38.18 → 6-010023 (12/97) 11.00 → 4-010441 (03/99)																
12	Parafuso Tornillo Bolt	6.0200.27.2.1270		1	1	1	10.00	11.00	36.00	38.00	38.01...38.18 → 6-010023 (12/97) 11.00 → 4-010441 (03/99)																
13	O-Ring O-Ring O-Ring	9.0493.10.7.0671		1	1	1	00				Parte do Jogo / Parte del Juego / Part of Kit 9.407.8.013.001.6/9.607.8.013.001.6/002.6																
14	Tampa de Inspeção Tapa de Inspección Inspection Cover	9.407.0.786.002.4		1	1	1	00																				
15	Parafuso Tornillo Bolt	6.0200.27.2.1035		1	1		11.00	38.01	38.02	38.03	38.04	38.05	38.06	38.07	38.08	38.09	38.10	38.11	38.12	38.13	38.14	38.15	38.16	38.17	38.18	38.01...38.18 → 6-010022 (12/97) 11.00 → 4-010440 (03/99)	
16	Arruela Arandela Washer	9.407.0.340.023.4		1	1		11.00	38.01	38.02	38.03	38.04	38.05	38.06	38.07	38.08	38.09	38.10	38.11	38.12	38.13	38.14	38.15	38.16	38.17	38.18	38.01...38.18 → 6-010022 (12/97) 11.00 → 4-010440 (03/99)	
17	Disco Disco Disc	9.407.0.340.007.4		1	1		11.00	38.01	38.02	38.03	38.04	38.05	38.06	38.07	38.08	38.09	38.10	38.11	38.12	38.13	38.14	38.15	38.16	38.17	38.18	38.01...38.18 → 6-010022 (12/97) 11.00 → 4-010440 (03/99)	
18	Parafuso Tornillo Bolt	9.407.0.358.001.4		1	1		11.00	38.01	38.02	38.03	38.04	38.05	38.06	38.07	38.08	38.09	38.10	38.11	38.12	38.13	38.14	38.15	38.16	38.17	38.18	38.01...38.18 → 6-010022 (12/97) 11.00 → 4-010440 (03/99)	
19	Ejetor de Óleo Eyector de Aceite Oil Ejector	9.407.0.465.004.4		4	6	6	00																				
20	Parafuso Ôco Tornillo Hueco Hollow Screw	9.407.0.350.002.4		4	6	6	00																				
21	Arruela de Vedação Arandela de Vedación Sealing Washer	6.0492.01.0.0812		8	12	12	00																				Parte do Jogo / Parte del Juego / Part of Kit 9.407.8.013.001.6/9.607.8.013.001.6/002.6
22	Balancim - Admissão e Escape Balancín - Admisión y Escape Rocker Arm - Intake and Exhaust	9.407.0.645.005.4		8			11.00																				
22	Balancim - Admissão e Escape Balancín - Admisión y Escape Rocker Arm - Intake and Exhaust	9.407.0.645.007.4		8	12	12	10.00	6.00	38.00																		
23	Balancim - Admissão Balancín - Admisión Rocker Arm - Intake	9.407.0.645.006.4		4			11.00																				
23	Balancim - Admissão Balancín - Admisión Rocker Arm - Intake	9.407.0.645.008.4		4	6	6	10.00	36.00	38.00																		

Ítem Ítem Item	Descrição Descripción Description	Peça No. Pieza No. Part No.	Quantidade Cantidad Quantity				Aplicação Aplicación Application	Observações Observaciones Remarks
			4.07T	4.07TCA	6.07T	6.07TCA		
24	Arruela de Encosto Arandela de Ajuste Thrust Washer	9.407.0.340.001.7		1	1	1	00	



Ítem Item	Descrição Descripción Description	Peça No. Pieza No. Part No.	Quantidade Cantidad Quantity				Aplicação Aplicación Application	Observações Observaciones Remarks
			4.07T	4.07TCA	6.07T	6.07TCA		
1	Biela - Conjunto <i>Biela - Conjunto</i> Connecting Rod - Assembly	9.407.0.150.001.6		4	6	6	00	
2	Bucha da Biela <i>Buje de Biela</i> Connecting Rod Bushing	9.407.0.431.001.4		4	6	6	00	
3	Jogo de Bronzina de Biela - 0,25 mm <i>Cojinete de Biela- 0,25 mm</i> Connecting Rod Bearing - 0.25 mm	9.407.8.430.004.7		4	6	6	00	
3	Jogo de Bronzina de Biela - 0,50 mm <i>Cojinete de Biela- 0,50 mm</i> Connecting Rod Bearing - 0.50 mm	9.407.8.430.005.7		4	6	6	00	
3	Jogo de Bronzina de Biela - 0,75 mm <i>Cojinete de Biela- 0,75 mm</i> Connecting Rod Bearing - 0.75 mm	9.407.8.430.006.7		4	6	6	00	
3	Jogo de Bronzina de Biela - STD <i>Cojinete de Biela- STD</i> Connecting Rod Bearing - STD	9.407.8.430.001.7		4	6	6	00	
4	Parafuso <i>Tornillo</i> Bolt	9.407.0.353.001.4		8	12	12	00	
5	Pino Guia <i>Perno Guia</i> Guide Pin	9.407.0.310.004.4		8	12	12	00	
6	Êmbolo <i>Pistón</i> Piston	9.407.0.160.007.4		4			11.00 36.00 38.19 38.20 38.21 38.22	
6	Êmbolo <i>Pistón</i> Piston	9.407.0.160.008.4			6	6	10.00 38.01 38.02 38.03 38.04 38.05 38.06 38.07 38.08 38.09 38.10 38.11 38.12 38.13 38.14 38.15 38.16 38.17 38.18 38.23 38.24	
6	Êmbolo <i>Pistón</i> Piston	9.407.0.160.008.4			6	6	38.25 38.26	
7	Anel Trava <i>Anillo de Traba</i> Snap ring	6.0305.02.0.0035		8	12	12	00	
8	Jogo de Anéis <i>Juego de Aros</i> Piston Ring Set	9.407.8.019.001.7		4	6	6	00	



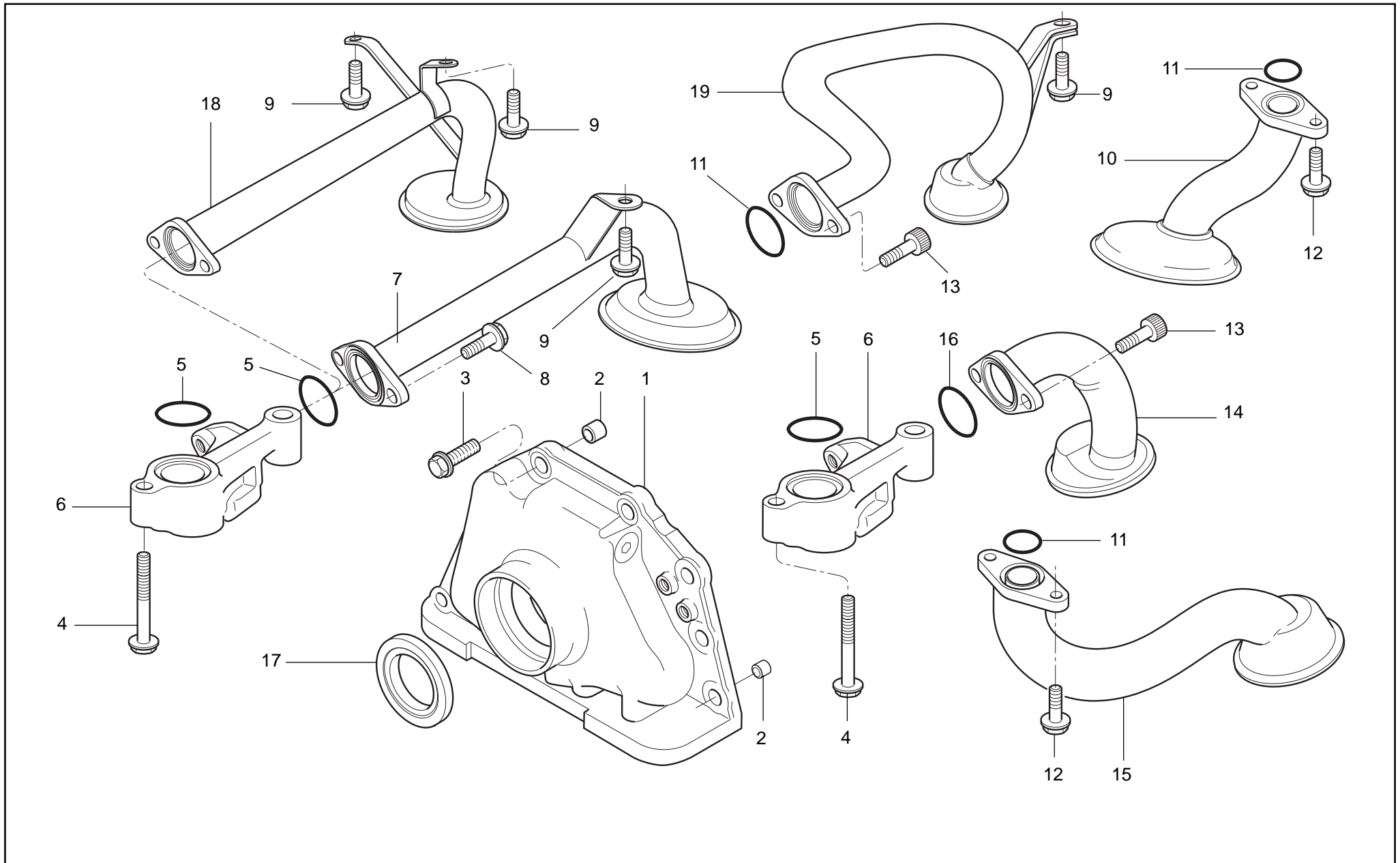
Ítem Item	Descrição Descripción Description	Peça No. Pieza No. Part No.	Quantidade Cantidad Quantity				Aplicação Aplicación Application								Observações Observaciones Remarks													
			4.07T	4.07TCA	6.07T	6.07TCA	38.00		38.01		38.02		38.03			38.04												
1	Cabeçote Culata Cylinder Head	9.607.0.180.001.7			1	1	10.00	38.01	38.02	38.03	38.04	38.05	38.06	38.07	38.08	38.09	38.10	38.11	38.12	38.13	38.14	38.15	38.16	38.17	38.18	38.23	38.24	
1	Cabeçote Culata Cylinder Head	9.607.0.180.001.7			1	1	38.25	38.26																				
1	Cabeçote Completo Culata Completa Cylinder Head, Complete	9.407.0.180.001.7		1			11.00	38.19	38.20	39.21	38.22																	
1	Cabeçote Completo Culata Completa Cylinder Head, Complete	9.407.0.180.002.7		1			36.00																					
2	Tampa de Válvulas - Conjunto Tapa de Válvulas - Conjunto Valve Cover - Assembly	9.407.0.796.001.6		1			11.00																					
2	Tampa de Válvulas - Conjunto Tapa de Válvulas - Conjunto Valve Cover - Assembly	9.407.0.796.003.6		1			36.00																					
2	Tampa de Válvulas - Conjunto Tapa de Válvulas - Conjunto Valve Cover - Assembly	9.407.0.796.004.6		1			38.19	38.20	38.21	38.22																		
3	Tampa de Válvulas - Conjunto Tapa de Válvulas - Conjunto Valve Cover - Assembly	9.607.0.796.001.6			1	1	10.00	38.01	38.02	38.03	38.04	38.05	38.06	38.07	38.08	38.09	38.10	38.11	38.12	38.13	38.14	38.15	38.16	38.17	38.18	38.23	38.24	
3	Tampa de Válvulas - Conjunto Tapa de Válvulas - Conjunto Valve Cover - Assembly	9.607.0.796.001.6			1	1	38.25	38.26																				
4	Niple Niple Nipple	9.407.0.355.004.4		1	1	1	10.00	11.00	36.00	38.01	38.02	38.03	38.04	38.05	38.06	38.07	38.08	38.09	38.10	38.11	38.12	38.13	38.14	38.15	38.16	38.17	38.18	
4	Niple Niple Nipple	9.407.0.355.004.4		1	1	1	38.23	38.24	38.25	38.26																		
5	Tampa Tapa Cover	9.407.0.352.003.4		1	1	1	00																					
6	Anel de Vedação da Tampa de Válvulas Anillo de Vedación de la Tapa de Válvulas Valve Cover Sealing Ring	9.407.0.861.001.4		5	7	7	00																					Parte do Jogo / Parte del Juego / Part of Kit 9.407.8.013.001.6/9.607.8.013.001.6/002.6
7	Parafuso Tornillo Bolt	9.407.0.350.009.4		5	7	7	00																					
8	Bucha Buje Bushing	9.407.0.412.010.4		5	7	7	00																					
9	Trava Traba Lock	9.407.0.462.002.4		24	36	36	00																					

Ítem Ítem Item	Descrição Descripción Description	Peça No. Pieza No. Part No.	Quantidade Cantidad Quantity				Aplicação Aplicación Application								Observações Observaciones Remarks													
			4.07T	4.07TCA	6.07T	6.07TCA	4.07T		4.07TCA		6.07T		6.07TCA															
10	Prato da Mola <i>Plato del Resorte</i> Retainer	9.407.0.342.003.4		12	18	18	10.00	11.00	36.00	38.01	38.02	38.03	38.04	38.05	38.06	38.07	38.08	38.09	38.10	38.11	38.12	38.13	38.14	38.15	38.16	38.17	38.18	
10	Prato da Mola <i>Plato del Resorte</i> Retainer	9.407.0.342.003.4		12	18	18	38.23	38.24	38.25	38.26																		
10	Prato da Mola - Válvula de Admissão <i>Plato del Resorte - Válvula de Admisión</i> Retainer - Intake Valve	9.407.0.342.003.4		8			38.19	38.20	38.21	38.22																		
10	Prato da Mola - Válvula de Escape <i>Plato del Resorte - Válvula de Escape</i> Retainer - Exhaust Valve	9.407.0.342.004.4		4			38.19	38.20	38.21	38.22																		
11	Mola da Válvula <i>Resorte de la Válvula</i> Valve Spring	9.0240.30.0.1500		12	18	18	10.00	11.00	36.00	38.01	38.02	38.03	38.04	38.05	38.06	38.07	38.08	38.09	38.10	38.11	38.12	38.13	38.14	38.15	38.16	38.17	38.18	
11	Mola da Válvula <i>Resorte de la Válvula</i> Valve Spring	9.0240.30.0.1500		12	18	18	38.23	38.24	38.25	38.26																		
11	Mola da Válvula de Admissão <i>Resorte de la Válvula de Admisión</i> Intake Valve Spring	9.0240.30.0.1500		8			38.19	38.20	38.21	38.22																		
11	Mola da Válvula de Escape <i>Resorte de la Válvula de Escape</i> Exhaust Valve Spring	9.0240.30.0.3410		4			38.19	38.20	38.21	38.22																		
12	Retentor da Válvula <i>Retén de la Válvula</i> Valve Seal	9.0496.06.4.0069		12	18	18	00																					Parte do Jogo / <i>Parte del Juego</i> / Part of Kit 9.407.8.013.001.6/9.607.8.013.001.6/002.6
13	Arruela da Mola <i>Arandela del Resorte</i> Spring Washer	9.407.0.340.019.4		12	18	18	38.23	38.24	38.25	38.26																		
13	Arruela da Mola - Admissão <i>Arandela del Resorte - Admisión</i> Spring Washer - Intake	9.407.0.340.019.4		8			38.19	38.20	38.21	38.22																		
13	Arruela da Mola - Admissão e Escape <i>Arandela del Resorte - Admisión y Escape</i> Spring Washer - Intake and Exhaust	9.407.0.340.019.4		12	18	18	10.00	11.00	36.00	38.01	38.02	38.03	38.04	38.05	38.06	38.07	38.08	38.09	38.10	38.11	38.12	38.13	38.14	38.15	38.16	38.17	38.18	
13	Arruela da Mola - Escape <i>Arandela del Resorte - xxx</i> Spring Washer	9.407.0.340.032.4		4			38.19	38.20	38.21	38.22																		
14	Espaçador <i>Espaciador</i> Spacer	9.407.0.412.002.4		8	12	12	00																					
15	Guia de Válvulas <i>Guía de Válvulas</i> Valve Guide	9.407.8.332.002.4		12	18	18	00																					
16	Tampa de Vedação <i>Tapón de Vedación</i> Sealing Plug	6.0215.22.5.0022		9	13	13	00																					

Ítem Ítem Item	Descrição Descripción Description	Peça No. Pieza No. Part No.	Quantidade Cantidad Quantity				Aplicação Aplicación Application	Observações Observaciones Remarks
			4.07T	4.07TCA	6.07T	6.07TCA		
17	Bujão Tapón Plug	6.0206.21.0.0810		4	6	6	00	11.00 I→ 4-001591 (09/97) →I 38.01...38.18 I→ 6-006042 (08/97)
18	Tampão Tapón Plug	9.407.0.327.002.4		8	12		11.00 38.01 38.02 38.03 38.04 38.05 38.06 38.07 38.08 38.09 38.10 38.11 38.12 38.13 38.14 38.15 38.16 38.17 38.18	11.00 →I 4-001590 (09/97) 38.01...38.18 →I 6-006041 (08/97)
19	Parafuso Tornillo Bolt	9.407.0.350.001.4		10	14	14	10.00 11.00 38.00	
19	Parafuso Tornillo Bolt	9.407.0.350.001.4		9			36.00	
20	Tampa de Vedação Tapón de Vedación Sealing Plug	6.0215.22.0.0020		2	2	2	00	
21	Alça de Levantamento do Motor - Traseira Alza de Levantamiento del Motor - Trazera Engine Lifting Hook - Rear Side	9.407.0.620.002.4		1	1	1	00	
22	Parafuso Tornillo Bolt	6.0200.26.0.0820		4	4	4	00	
23	Cabeçote Parcial Culata Parcial Partial Cylinder Head	9.607.0.180.001.5			1	1	10.00 38.01 38.02 38.03 38.04 38.05 38.06 38.07 38.08 38.09 38.10 38.11 38.12 38.13 38.14 38.15 38.16 38.17 38.18 38.23 38.24	
23	Cabeçote Parcial Culata Parcial Partial Cylinder Head	9.607.0.180.001.5			1	1	38.25 38.26	
24	Válvula de Escape Válvula de Escape Exhaust Valve	9.407.0.460.002.4		4	6	6	00	
25	Assento da Válvula de Escape Asiento de la Válvula de Escape Exhaust Valve Seat	9.407.0.345.002.3		4	6	6	00	
26	Assento da Válvula de Admissão Asiento de la Válvula de Admisión Intake Valve Seat	9.407.0.345.003.3		8	12	12	00	
27	Válvula de Admissão Válvula de Admisión Intake Valve	9.407.0.460.003.4		8			11.00 36.00 38.19 38.20 38.21 38.22	
27	Válvula de Admissão Válvula de Admisión Intake Valve	9.407.0.460.004.4			12	12	10.00 38.01 38.02 38.03 38.04 38.05 38.06 38.07 38.08 38.09 38.10 38.11 38.12 38.13 38.14 38.15 38.16 38.17 38.18 38.23 38.24	
27	Válvula de Admissão Válvula de Admisión Intake Valve	9.407.0.460.004.4			12	12	38.25 38.26	
28	Cabeçote Parcial Culata Parcial Partial Cylinder Head	9.407.0.180.001.5		1			11.00 38.19 38.20 38.21 38.22	

Ítem Item	Descrição Descripción Description	Peça No. Pieza No. Part No.	Quantidade Cantidad Quantity				Aplicação Aplicación Application	Observações Observaciones Remarks
			4.07T	4.07TCA	6.07T	6.07TCA		
28	Cabeçote Parcial <i>Culata Parcial</i> Partial Cylinder Head	9.407.0.180.002.5		1			36.00	
29	Alça de Levantamento do Motor - Dianteira <i>Alza de Levantamiento del Motor - Delantera</i> Engine Lifting Hook - Front Side	9.407.0.620.003.4		1	1	1	10.00 11.00 36.00 38.01 38.02 38.03 38.04 38.05 38.06 38.07 38.08 38.09 38.10 38.11 38.12 38.13 38.14 38.15 38.16 38.17 38.18	
29	Alça de Levantamento do Motor - Dianteira <i>Alza de Levantamiento del Motor - Delantera</i> Engine Lifting Hook - Front Side	9.407.0.620.003.4		1	1	1	38.23 38.24 38.25 38.26	
29	Alça de Levantamento do Motor - Dianteira <i>Alza de Levantamiento del Motor - Delantera</i> Engine Lifting Hook - Front Side	9.407.0.620.004.4		1			38.19 38.20 38.21 38.22	
30	Inserto <i>Inserto</i> Insert	9.407.0.330.025.4		12	18	18	00	
31	Parafuso de Regulagem <i>Tornillo de Ajuste</i> Adjusting Screw	9.407.0.358.004.4		12	18	18	00	
32	Trava <i>Traba</i> Lock	9.407.0.991.002.4		12	18	32	00	
33	Pino Guia <i>Perno Guía</i> Guide Pin	9.407.0.310.003.4		20	28	28	00	
34	Conjunto do Mancal - Lado da Polia <i>Conjunto del Cojinete - Lado de la Polea</i> Bearing Assembly - Pulley Side	9.407.0.122.006.6		1	1	1	00	
35	Conjunto do Mancal - Lado das Engrenagens <i>Conjunto del Cojinete - Lado de las Engranajes</i> Bearing Assembly - Gears Side	9.407.0.122.005.6		1	1	1	00	
36	Conjunto do Mancal Central <i>Conjunto del Cojinete Central</i> Center Bearing Assembly	9.407.0.122.004.6		3	5	5	00	
37	Parafuso <i>Tornillo</i> Bolt	9.0200.24.2.0865		10	14	14	00	
38	Chapa Defletora de Óleo <i>Chapa Deflectora de Aceite</i> Oil Deflector Plate	9.607.0.973.001.5			1	1	10.00 38.01 38.02 38.03 38.04 38.05 38.06 38.07 38.08 38.09 38.10 38.11 38.12 38.13 38.14 38.15 38.16 38.17 38.18 38.23 38.24	
38	Chapa Defletora de Óleo <i>Chapa Deflectora de Aceite</i> Oil Deflector Plate	9.607.0.973.001.5			1	1	38.25 38.26	
39	Junta da Tapa de Válvulas <i>Junta de la Tapa de Válvulas</i> Valve Cover Gasket	9.607.0.853.001.4			1	1	10.00 38.01 38.02 38.03 38.04 38.05 38.06 38.07 38.08 38.09 38.10 38.11 38.12 38.13 38.14 38.15 38.16 38.17 38.18 38.23 38.24	Parte do Jogo / <i>Parte del Juego</i> / Part of Kit 9.607.8.013.001.6/002.6
39	Junta da Tapa de Válvulas <i>Junta de la Tapa de Válvulas</i> Valve Cover Gasket	9.607.0.853.001.4			1	1	38.25 38.26	Parte do Jogo / <i>Parte del Juego</i> / Part of Kit 9.607.8.013.001.6/002.6

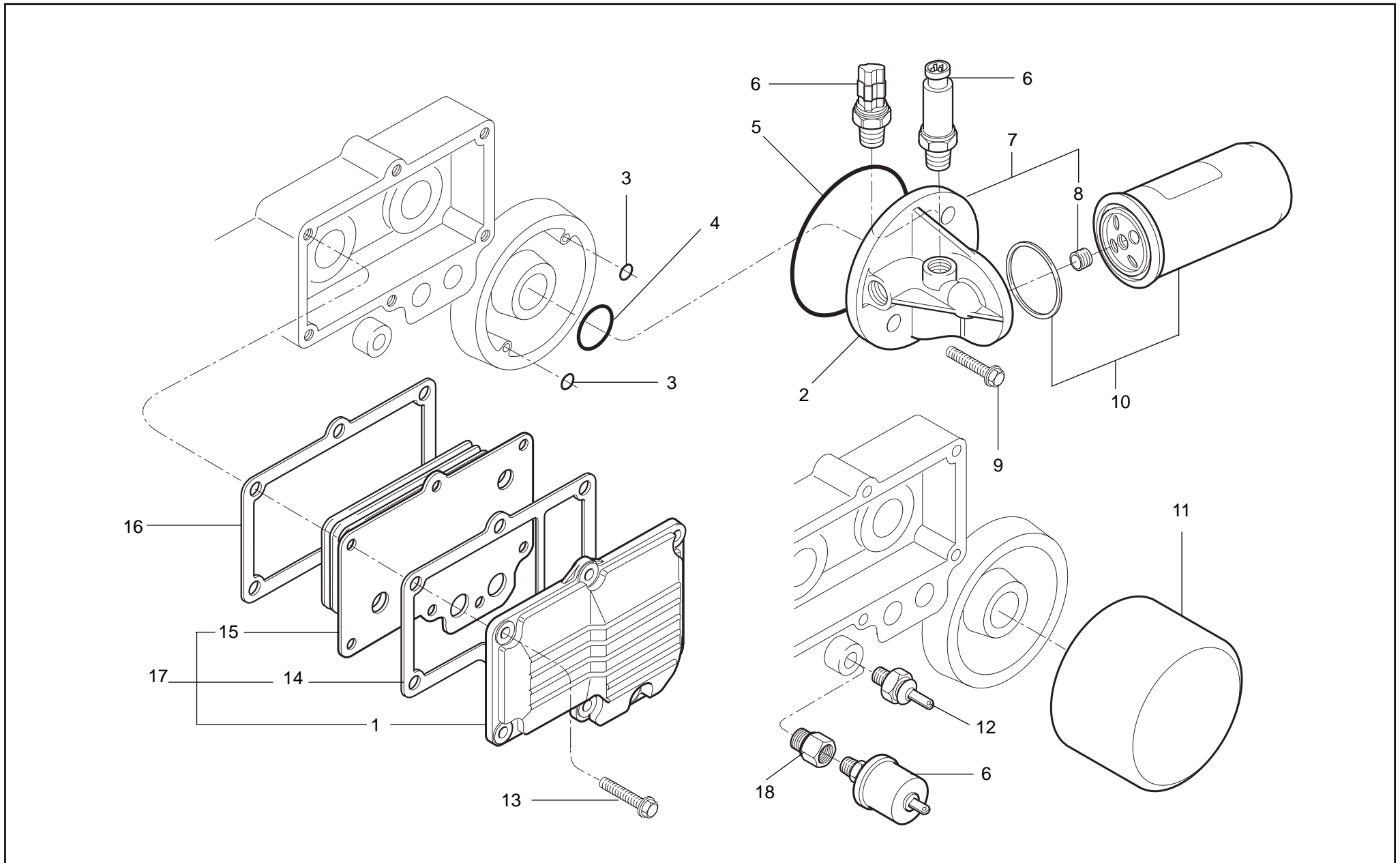
Ítem Ítem Item	Descrição Descripción Description	Peça No. Pieza No. Part No.	Quantidade Cantidad Quantity				Aplicação Aplicación Application						Observações Observaciones Remarks
			4.07T	4.07TCA	6.07T	6.07TCA							
40	Junta da Tampa de Válvulas Junta de la Tapa de Válvulas Valve Cover Gasket	9.407.0.853.003.4		1			11.00	36.00	38.19	38.20	38.21	38.22	Parte do Jogo / Parte del Juego / Part of Kit 9.407.8.013.001.6
41	Chapa Defletora de Óleo Chapa Deflectora de Aceite Oil Deflector Plate	9.407.0.973.001.5		1			11.00	36.00	38.19	38.20	38.21	38.22	
42	Parafuso Tornillo Bolt	9.407.0.350.011.4		1			36.00						
43	Tampão Tampón Plug	9.407.0.327.004.4		4	6	6	10.00	38.19	38.20	38.21	38.22	38.24	38.26
44	Conexão Conexión Connection	9.407.0.355.012.4		1			38.19	38.20	38.21	38.22	38.22		
45	Placa de Identificação Placa de Identificación Nameplate	9.0595.0.100.152		1			38.19	38.20	38.21	38.22	38.22		
46	Anel de Vedação Anillo de Vedación Sealing Ring	9.407.0.855.815.4		1			11.00	36.00	38.19	38.20	38.21	38.22	Parte do Jogo / Parte del Juego / Part of Kit 9.407.8.013.001.6



Ítem Item	Descrição Descripción Description	Peça No. Pieza No. Part No.	Quantidade Cantidad Quantity				Aplicação Aplicación Application	Observações Observaciones Remarks
			4.07T	4.07TCA	6.07T	6.07TCA		
1	Bomba de Óleo Lubrificante <i>Bomba de Aceite Lubricante</i> Lubricant Oil Pump	9.407.0.730.002.6		1			11.00 36.00 38.19 38.20 38.21 38.22	
1	Bomba de Óleo Lubrificante <i>Bomba de Aceite Lubricante</i> Lubricant Oil Pump	9.607.0.730.002.6			1	1	10.00 38.01 38.02 38.03 38.04 38.05 38.06 38.07 38.08 38.09 38.10 38.11 38.12 38.13 38.14 38.15 38.16 38.17 38.18 38.23 38.24	
1	Bomba de Óleo Lubrificante <i>Bomba de Aceite Lubricante</i> Lubricant Oil Pump	9.607.0.730.002.6			1	1	38.25 38.26	
2	Pino Guia <i>Perno Guía</i> Guide Pin	9.407.0.310.003.4		2	2	2	10.00 11.00 38.01 38.02 38.03 38.04 38.05 38.06 38.07 38.08 38.09 38.10 38.11 38.12 38.13 38.14 38.15 38.16 38.17 38.18 38.23	
2	Pino Guia <i>Perno Guía</i> Guide Pin	9.407.0.310.003.4		2	2	2	38.24 38.25 38.26	
3	Parafuso <i>Tornillo</i> Bolt	6.0200.26.0.0820		8	8	8	00	
4	Parafuso <i>Tornillo</i> Bolt	6.0200.26.0.1045		2	2	2	10.00 11.00 36.00 38.18 38.19 38.20 38.21 38.22	38.18 I→ 6-014447 (05/98) 11.00 I→ 4-010441 (03/99)
5	O-Ring <i>O-Ring</i> O-Ring	6.0493.11.7.0281		1	2	2	10.00 11.00 36.01 36.02 36.03 36.04 36.05	11.00 I→ 4-010441 (03/99) Parte do Jogo / <i>Parte del Juego</i> / Part of Kit 9.407.8.013.001.6/9.607.8.013.001.6/002.6
5	O-Ring <i>O-Ring</i> O-Ring	6.0493.11.7.0281		2			36.06	Parte do Jogo / <i>Parte del Juego</i> / Part of Kit 9.407.8.013.001.6/9.607.8.013.001.6/002.6
5	O-Ring <i>O-Ring</i> O-Ring	6.0493.11.7.0281		1	2	2	38.18 38.19 38.20 38.21 38.22	38.18 I→ 6-014447 (05/98) Parte do Jogo / <i>Parte del Juego</i> / Part of Kit 9.407.8.013.001.6/9.607.8.013.001.6/002.6
6	Tubo Intermediário <i>Tubo de Ligación</i> Connecting Pipe	9.407.0.901.011.4		1	1	1	10.00 11.00 36.00 38.18 38.19 38.20 38.21 38.22 38.23 38.24 38.25 38.26	38.18 I→ 6-014447 (05/98) 11.00 I→ 4-010441 (03/99)
7	Tubo de Sucção de Óleo <i>Tubo de Succión de Aceite</i> Oil Suction Pipe	9.607.0.901.009.5			1		38.18	I→ 6-014447 (05/98)
8	Parafuso <i>Tornillo</i> Bolt	6.0200.26.0.0825			2	2	10.00 38.18	I→ 6-014447 (05/98)
9	Parafuso <i>Tornillo</i> Bolt	6.0200.26.0.1020		1	1	2	10.00 36.06 38.18 38.19 38.20 38.21 38.22	I→ 6-014447 (05/98)
10	Tubo de Sucção de Óleo <i>Tubo de Succión de Aceite</i> Oil Suction Pipe	9.607.0.901.003.5			1		38.01 38.02 38.03 38.04 38.05 38.06 38.07 38.08 38.09 38.10 38.11 38.12 38.13 38.14 38.15 38.16 38.17 38.18	38.18 →I 6-014287 (05/98)
11	O-Ring <i>O-Ring</i> O-Ring	6.0493.10.7.0322		1			11.00	11.00 I→ 4-010441 (03/99) Parte do Jogo / <i>Parte del Juego</i> / Part of Kit 9.407.8.013.001.6/9.607.8.013.001.6

Ítem Ítem Item	Descrição Descripción Description	Peça No. Pieza No. Part No.	Quantidade Cantidad Quantity				Aplicação Aplicación Application	Observações Observaciones Remarks
			4.07T	4.07TCA	6.07T	6.07TCA		
11	O-Ring O-Ring O-Ring	9.407.0.855.010.4		1	1		11.00	11.00 →I 4-010440 (03/99) Parte do Jogo / Parte del Juego / Part of Kit 9.407.8.013.001.6/9.607.8.013.001.6
11	O-Ring O-Ring O-Ring	9.407.0.855.010.4		1	1		38.00	38.18 →I 6-014287 (05/98) Parte do Jogo / Parte del Juego / Part of Kit 9.407.8.013.001.6/9.607.8.013.001.6
12	Parafuso Tornillo Bolt	6.0200.26.0.0820		2	2		11.00 38.01 38.02 38.03 38.04 38.05 38.06 38.07 38.08 38.09 38.10 38.11 38.12 38.13 38.14 38.15 38.16 38.17 38.18	38.18 →I 6-014287 (05/98) 11.00 →I 4-010440 (03/99)
12	Parafuso Tornillo Bolt	6.0200.73.0.0820		2			11.00	11.00 I→ 4-010441 (03/99)
13	Parafuso Tornillo Bolt	6.0200.73.0.0820		2			36.01 36.02 36.03 36.04 36.05 36.06 38.19 38.20 38.21 38.22	
14	Tubo de Sucção de Óleo Tubo de Succión de Aceite Oil Suction Pipe	9.407.0.901.012.5		1			11.00 36.01 36.02 36.03 36.04 36.05	11.00 I→ 4-010441 (03/99)
15	Tubo de Sucção de Óleo Tubo de Succión de Aceite Oil Suction Pipe	9.407.0.901.004.5		1			11.00	→I 4-010440 (03/99)
16	O-Ring O-Ring O-Ring	6.0493.10.7.0322		1			11.00 36.01 36.02 36.03 36.04 36.05	Parte do Jogo / Parte del Juego / Part of Kit 9.407.8.013.001.6
17	Retentor Retén Oil Seal	9.0496.06.4.0643		1	1	1	00	Parte do Jogo / Parte del Juego / Part of Kit 9.407.8.013.001.6/9.607.8.013.001.6/002.6
18	Tubo de Sucção de Óleo Tubo de Succión de Aceite Oil Suction Pipe	9.607.0.901.0105				1	10.00	38.18 →I 6-014287 (05/98)
19	Tubo de Sucção de Óleo Tubo de Succión de Aceite Oil Suction Pipe	9.407.0.901.022.5		1			36.06 38.19 38.20 38.21 38.22	

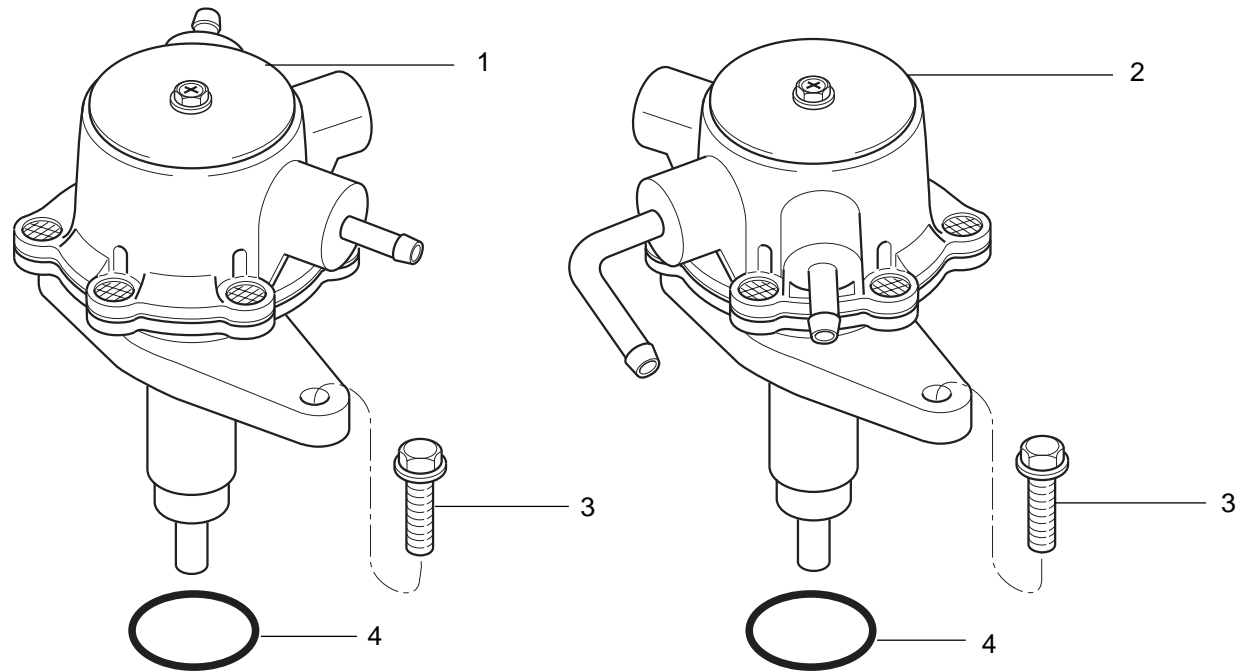
Ítem Ítem Item	Descrição Descripción Description	Peça No. Pieza No. Part No.	Quantidade Cantidad Quantity				Aplicação Aplicación Application	Observações Observaciones Remarks
			4.07T	4.07TCA	6.07T	6.07TCA		



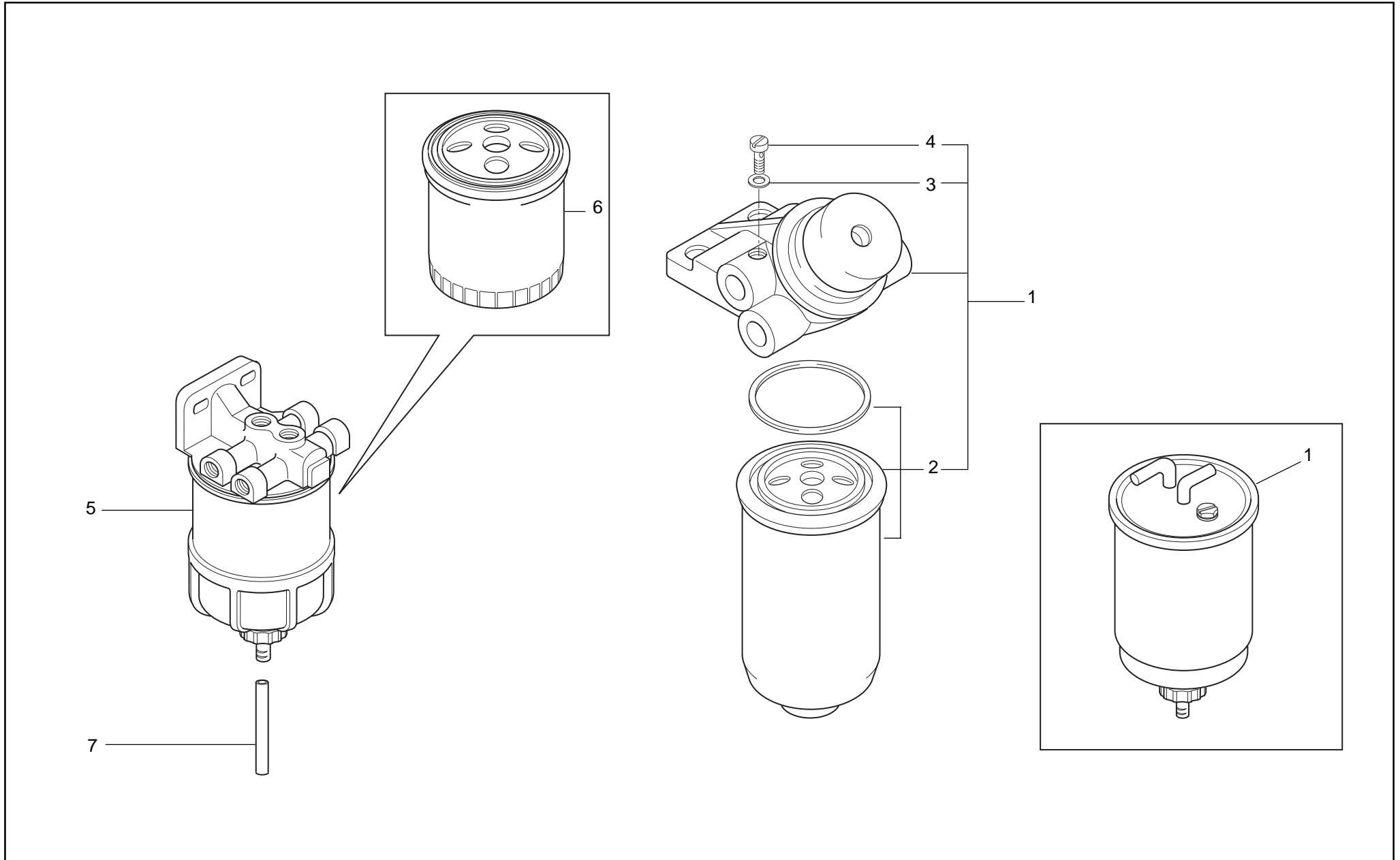
Ítem Item	Descrição Descripción Description	Peça No. Pieza No. Part No.	Quantidade Cantidad Quantity				Aplicação Aplicación Application	Observações Observaciones Remarks
			4.07T	4.07TCA	6.07T	6.07TCA		
1	Cabeçote do Resfriador de Óleo <i>Cabeza del Enfriador de Aceite</i> Oil Cooler Head	9.407.0.940.004.5		1	1	1	00	
2	Cabeçote do Filtro <i>Cabeza del Filtro</i> Filter Head	9.607.0.740.001.4			1	1	10.00 38.01 38.02 38.03 38.04 38.05 38.06 38.07 38.08 38.09 38.10 38.11 38.12 38.13 38.14 38.15 38.16 38.17 38.18 38.23 38.24	
2	Cabeçote do Filtro <i>Cabeza del Filtro</i> Filter Head	9.607.0.740.001.4			1	1	38.25 38.26	
3	O-Ring <i>O-Ring</i> O-Ring	9.0493.10.7.0131			2	2	10.00 38.01 38.02 38.03 38.04 38.05 38.06 38.07 38.08 38.09 38.10 38.11 38.12 38.13 38.14 38.15 38.16 38.17 38.18 38.23 38.24	Parte do Jogo / <i>Parte del Juego</i> / Part of Kit 9.607.8.013.001.6/002.6
3	O-Ring <i>O-Ring</i> O-Ring	9.0493.10.7.0131			2	2	38.25 38.26	Parte do Jogo / <i>Parte del Juego</i> / Part of Kit 9.607.8.013.001.6/002.6
4	O-Ring <i>O-Ring</i> O-Ring	9.0493.10.7.0311			1	1	10.00 38.01 38.02 38.03 38.04 38.05 38.06 38.07 38.08 38.09 38.10 38.11 38.12 38.13 38.14 38.15 38.16 38.17 38.18 38.23 38.24	Parte do Jogo / <i>Parte del Juego</i> / Part of Kit 9.607.8.013.001.6/002.6
4	O-Ring <i>O-Ring</i> O-Ring	9.0493.10.7.0311			1	1	38.25 38.26	Parte do Jogo / <i>Parte del Juego</i> / Part of Kit 9.607.8.013.001.6/002.6
5	O-Ring <i>O-Ring</i> O-Ring	9.0493.10.7.1031			1	1	10.00 38.01 38.02 38.03 38.04 38.05 38.06 38.07 38.08 38.09 38.10 38.11 38.12 38.13 38.14 38.15 38.16 38.17 38.18 38.23 38.24	Parte do Jogo / <i>Parte del Juego</i> / Part of Kit 9.607.8.013.001.6/002.6
5	O-Ring <i>O-Ring</i> O-Ring	9.0493.10.7.1031			1	1	38.25 38.26	Parte do Jogo / <i>Parte del Juego</i> / Part of Kit 9.607.8.013.001.6/002.6
6	Sensor de Pressão de Óleo <i>Sensor de Presión de Aceite</i> Oil Pressure Sending Unit	9.0568.50.9.0040			1		38.01 38.02 38.03 38.04 38.05 38.06 38.07 38.08 38.09 38.10 38.11 38.12 38.13 38.14 38.15 38.16 38.17 38.18 38.23 38.24 38.25	
6	Sensor de Pressão de Óleo <i>Sensor de Presión de Aceite</i> Oil Pressure Sending Unit	9.0568.50.9.0040			1		38.26	
6	Sensor de Pressão de Óleo <i>Sensor de Presión de Aceite</i> Oil Pressure Sending Unit	9.0568.50.9.0043		1			38.19 38.20 38.21 38.22	
6	Sensor de Pressão de Óleo <i>Sensor de Presión de Aceite</i> Oil Pressure Sending Unit	9.0569.50.9.0041				1	10.00	
7	Cabeçote do Filtro <i>Cabeza del Filtro</i> Filter Head	9.607.0.740.001.5			1	1	10.00 38.01 38.02 38.03 38.04 38.05 38.06 38.07 38.08 38.09 38.10 38.11 38.12 38.13 38.14 38.15 38.16 38.17 38.18 38.23 38.24	
7	Cabeçote do Filtro <i>Cabeza del Filtro</i> Filter Head	9.607.0.740.001.5			1	1	38.25 38.26	
8	Niple <i>Niple</i> Nipple	9.607.0.355.004.4			1	1	10.00 38.01 38.02 38.03 38.04 38.05 38.06 38.07 38.08 38.09 38.10 38.11 38.12 38.13 38.14 38.15 38.16 38.17 38.18 38.23 38.24	

Ítem Item	Descrição Descripción Description	Peça No. Pieza No. Part No.	Quantidade Cantidad Quantity				Aplicação Aplicación Application		Observações Observaciones Remarks
			4.07T	4.07TCA	6.07T	6.07TCA			
8	Niple Niple Nipple	9.607.0.355.004.4			1	1	38.25	38.26	
9	Parafuso Tornillo Bolt	6.0200.26.0.1025			2	2	10.00 38.01 38.02 38.03 38.04 38.05 38.06 38.07 38.08 38.09 38.10 38.11 38.12 38.13 38.14 38.15 38.16 38.17 38.18 38.23 38.24		
9	Parafuso Tornillo Bolt	6.0200.26.0.1025			2	2	38.25 38.26		
10	Filtro de Óleo Lubrificante Filtro de Aceite Lubrificante Lubricant Oil Filter	9.0541.18.8.0008			1	1	10.00 38.01 38.02 38.03 38.04 38.05 38.06 38.07 38.08 38.09 38.10 38.11 38.12 38.13 38.14 38.15 38.16 38.17 38.18		
10	Filtro de Óleo Lubrificante Filtro de Aceite Lubrificante Lubricant Oil Filter	9.0541.18.8.0009			1		38.23 38.24 38.25 38.26		
11	Filtro de Óleo Lubrificante Filtro de Aceite Lubrificante Lubricant Oil Filter	9.0541.18.8.0016		1			11.00 36.00 38.19 38.20 38.21 38.22		
12	Sensor Sensor Sending Unit	9.0568.50.9.0038		1			11.00 36.00		
13	Parafuso Tornillo Bolt	6.0200.26.0.0830		7	7	7	00		
14	Junta Junta Gasket	9.407.8.853.013.4		1	1	1	00	Parte do Jogo / Parte del Juego / Part of Kit 9.407.8.013.001.6/9.607.8.013.001.6/002.6	
15	Resfriador de Óleo Enfriador de Aceite Oil Cooler	9.407.8.940.003.4		1			11.00 36.00		
15	Resfriador de Óleo Enfriador de Aceite Oil Cooler	9.407.8.940.005.4		1	1	1	10.00 38.00		
16	Junta Junta Gasket	9.407.0.853.009.4		1	1	1	00	Parte do Jogo / Parte del Juego / Part of Kit 9.407.8.013.001.6/9.607.8.013.001.6/002.6	
17	Resfriador de Óleo Enfriador de Aceite Oil Cooler	9.407.0.940.005.6		1	1	1	10.00 38.00		
17	Resfriador de Óleo - Conjunto Enfriador de Aceite - Conjunto Oil Cooler - Set	9.407.0.940.002.6		1	1		11.00 36.00 38.23 38.24 38.25 38.26		
18	Niple - Sensor de Pressão de Óleo Niple - Sensor de Presión de Aceite Nipple - Oil Pressure Sending Unit	9.407.0.355.007.4		1			38.19 38.20 38.21 38.22		

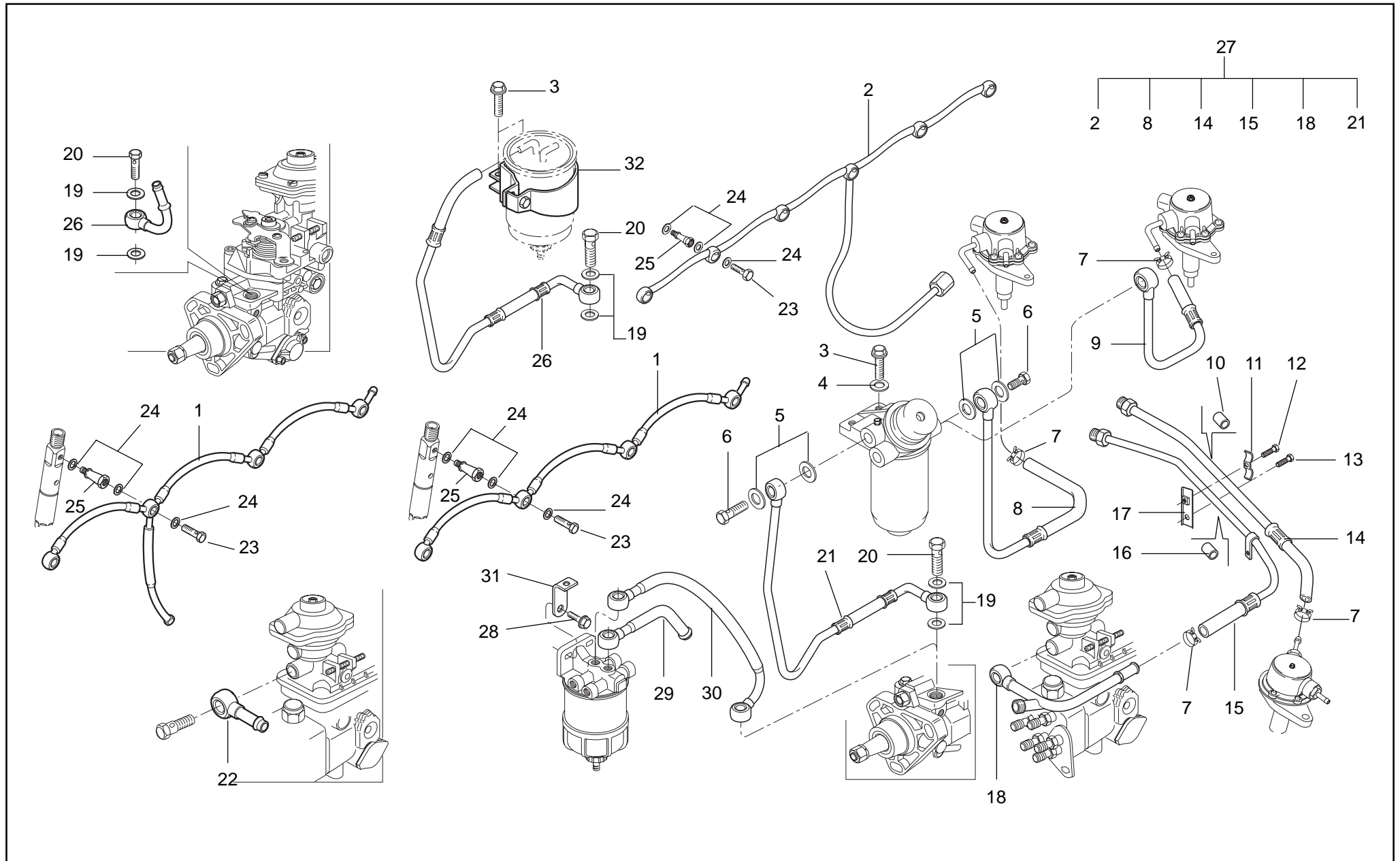
Ítem Ítem Item	Descrição Descripción Description	Peça No. Pieza No. Part No.	Quantidade <i>Cantidad</i> Quantity				Aplicação Aplicación Application	Observações Observaciones Remarks
			4.07T	4.07TCA	6.07T	6.07TCA		



Ítem Ítem Item	Descrição Descripción Description	Peça No. Pieza No. Part No.	Quantidade Cantidad Quantity				Aplicação Aplicación Application								Observações Observaciones Remarks												
			4.07T	4.07TCA	6.07T	6.07TCA	38.01	38.02	38.03	38.04	38.05	38.06	38.07	38.08		38.09	38.10	38.11	38.12	38.13	38.14	38.15	38.16	38.17	38.18		
1	Bomba Alimentadora <i>Bomba Alimentadora</i> Fuel Lift Pump	9.0520.20.0.0044			1		38.01	38.02	38.03	38.04	38.05	38.06	38.07	38.08	38.09												
2	Bomba Alimentadora <i>Bomba Alimentadora</i> Fuel Lift Pump	9.0520.20.0.0046			1		38.10	38.11	38.12	38.13	38.14	38.15	38.16	38.17	38.18												
3	Parafuso <i>Tornillo</i> Bolt	6.0200.26.0.0820			2		38.01	38.02	38.03	38.04	38.05	38.06	38.07	38.08	38.09	38.10	38.11	38.12	38.13	38.14	38.15	38.16	38.17	38.18			
4	O-Ring <i>O-Ring</i> O-Ring	9.0493.10.7.0221			1		38.01	38.02	38.03	38.04	38.05	38.06	38.07	38.08	38.09	38.10	38.11	38.12	38.13	38.14	38.15	38.16	38.17	38.18	Parte do Jogo / <i>Parte del Juego</i> / Part of Kit 9.607.8.013.001.6		



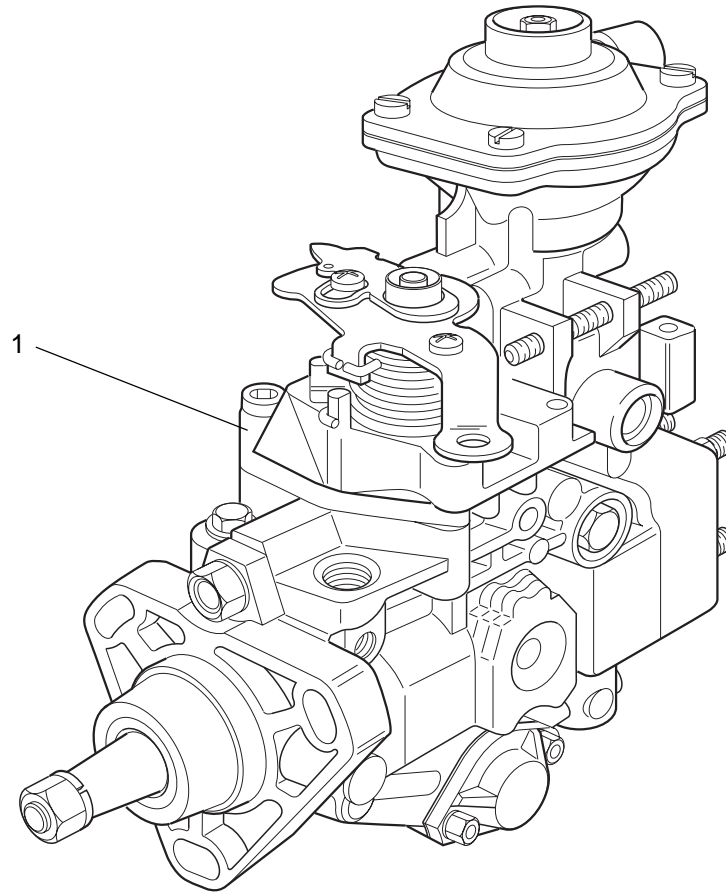
Ítem Ítem Item	Descrição Descripción Description	Peça No. Pieza No. Part No.	Quantidade Cantidad Quantity				Aplicação Aplicación Application								Observações Observaciones Remarks										
			4.07T	4.07TCA	6.07T	6.07TCA	38.01	38.02	38.03	38.04	38.05	38.06	38.07	38.08		38.09	38.10	38.11	38.12	38.13	38.14	38.15	38.16	38.17	38.18
1	Filtro de Combustível - Completo <i>Filtro de Combustible - Completo</i> Fuel Filter - Complete	9.0540.01.5.0014			1		38.01	38.02	38.03	38.04	38.05	38.06	38.07	38.08	38.09	38.10	38.11	38.12	38.13	38.14	38.15	38.16	38.17	38.18	
1	Filtro de Combustível - Completo <i>Filtro de Combustible - Completo</i> Fuel Filter - Complete	9.0540.01.5.0015		1			38.19	38.20	38.21	38.22															
1	Filtro de Combustível - Completo <i>Filtro de Combustible - Completo</i> Fuel Filter - Complete	9.607.0.740.105.6			1		38.10	38.11	38.12	38.13	38.14	38.15	38.16	38.17	38.25	38.26									
2	Elemento do Filtro <i>Elemento del Filtro</i> Filter Element	9.0541.15.1.0012			1		38.01	38.02	38.03	38.04	38.05	38.06	38.07	38.08	38.09	38.10	38.11	38.12	38.13	38.14	38.15	38.16	38.17	38.18	
2	Elemento do Filtro <i>Elemento del Filtro</i> Filter Element	9.0541.15.1.0017			1		38.10	38.11	38.12	38.13	38.14	38.15	38.16	38.17	38.25	38.26									
3	Arruela de Vedação <i>Arandela de Vedación</i> Sealing Washer	6.0492.01.0.0610			1		38.01	38.02	38.03	38.04	38.05	38.06	38.07	38.08	38.09	38.10	38.11	38.12	38.13	38.14	38.15	38.16	38.17	38.18	Parte do Jogo / <i>Parte del Juego</i> / Part of Kit 9.607.8.013.001.6
4	Parafuso de Sangria <i>Tornillo de Sangria</i> Bleeding Screw	6.0690.74.2.0102			1		38.01	38.02	38.03	38.04	38.05	38.06	38.07	38.08	38.09	38.10	38.11	38.12	38.13	38.14	38.15	38.16	38.17	38.18	
5	Filtro de Combustível - Completo <i>Filtro de Combustible - Completo</i> Fuel Filter - Complete	9.0541.05.0.0095			1	1	10.00	38.23	38.24																
6	Elemento do Filtro <i>Elemento del Filtro</i> Filter Element	9.0541.15.1.0019			1	1	10.00	38.23	38.24																
7	Mangueira - Dreno do Filtro <i>Manguera - Filtro de Drenaje</i> Hose - Draining Filter	9.607.0.861.027.4				1	10.00																		



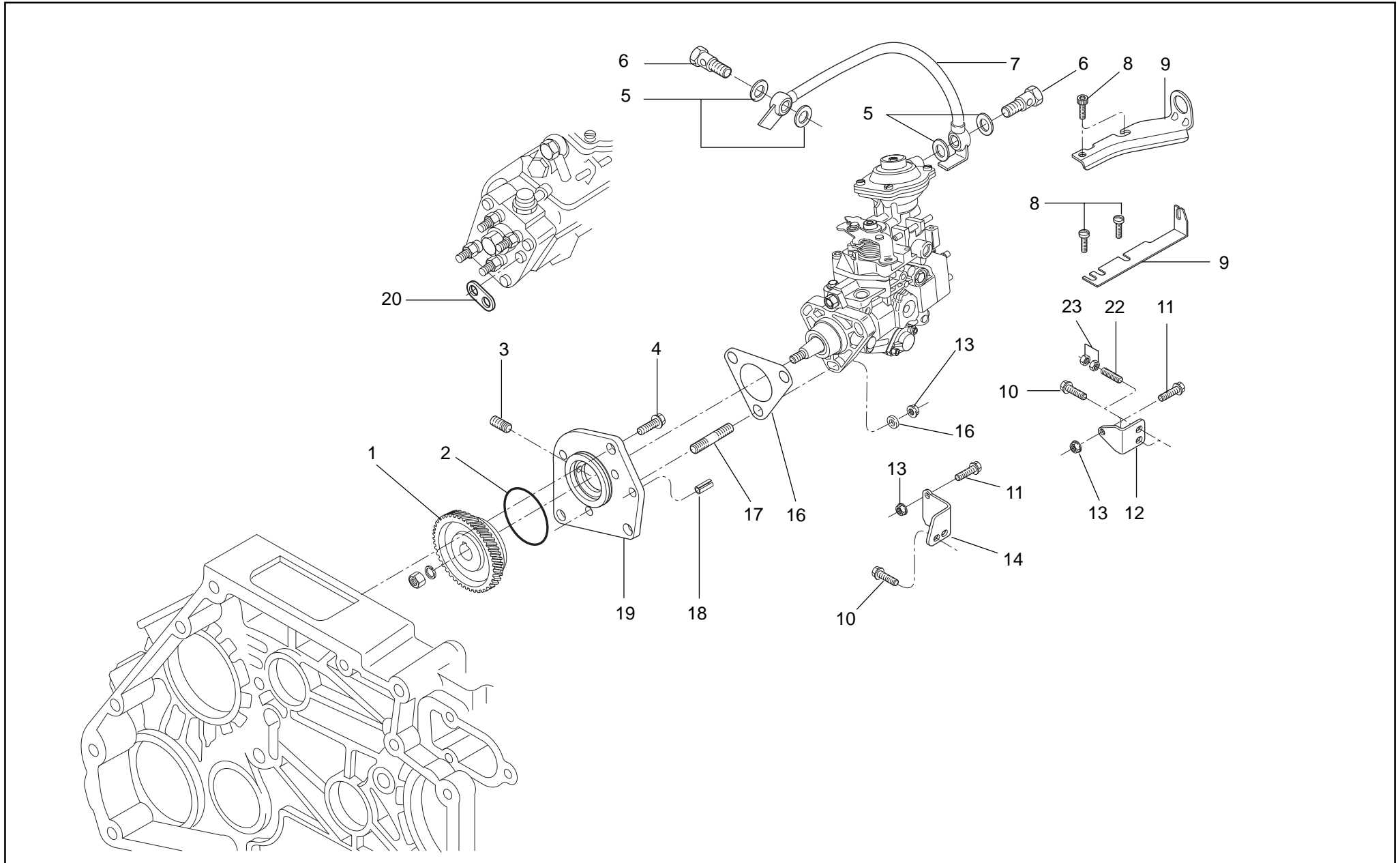
Ítem Ítem Item	Descrição Descripción Description	Peça No. Pieza No. Part No.	Quantidade Cantidad Quantity				Aplicação Aplicación Application								Observações Observaciones Remarks											
			4.07T	4.07TCA	6.07T	6.07TCA	11.00		38.19		38.20		38.21			38.22										
1	Tubo de Retorno dos Bicos Injetores <i>Tubo de Retorno del Inyector</i> Injector Return Pipe	9.407.0.906.003.5		1			11.00	36.00																		
1	Tubo de Retorno dos Bicos Injetores <i>Tubo de Retorno del Inyector</i> Injector Return Pipe	9.407.0.906.018.5		1			38.19	38.20	38.21	38.22																
2	Tubo de Retorno dos Bicos Injetores <i>Tubo de Retorno del Inyector</i> Injector Return Pipe	9.607.0.906.012.5			1	1	10.00	38.01	38.02	38.03	38.04	38.05	38.06	38.07	38.08	38.09	38.10	38.11	38.12	38.13	38.14	38.15	38.16	38.17	38.18	
3	Parafuso <i>Tornillo</i> Bolt	6.0200.26.0.1030			2		38.01	38.02	38.03	38.04	38.05	38.06	38.07	38.08	38.09	38.10	38.11	38.12	38.13	38.14	38.15	38.16	38.17	38.18		
3	Parafuso <i>Tornillo</i> Bolt	6.0200.26.0.1035		1			38.19	38.20	38.21	38.22																
4	Arruela Lisa <i>Arandela Lisa</i> Flat Washer	6.0215.11.0.0105			2		38.01	38.02	38.03	38.04	38.05	38.06	38.07	38.08	38.09	38.10	38.11	38.12	38.13	38.14	38.15	38.16	38.17	38.18	→I 6-001156 (02/97)	
5	Arruela de Vedação <i>Arandela de Vedación</i> Sealing Washer	9.0492.11.0.1418			4	4	10.00	38.01	38.02	38.03	38.04	38.05	38.06	38.07	38.08	38.09	38.10	38.11	38.12	38.13	38.14	38.15	38.16	38.17	38.18	Parte do Jogo / <i>Parte del Juego</i> / Part of Kit 9.607.8.013.001.6
6	Parafuso Ôco <i>Tornillo Hueco</i> Hollow Screw	6.0404.34.0.0010			2	2	10.00	38.01	38.02	38.03	38.04	38.05	38.06	38.07	38.08	38.09	38.10	38.11	38.12	38.13	38.14	38.15	38.16	38.17	38.18	
7	Abraçadeira <i>Abrazadera</i> Clamp	9.0401.55.0.0014		1	3	1	10.00	38.01	38.02	38.03	38.04	38.05	38.06	38.07	38.08	38.09	38.19	38.20	38.21	38.22						
8	Tubo - Bomba Alimentadora / Filtro <i>Tubo - Bomba Alimentadora / Filtro</i> Pipe - Fuel Lift Pump / Filter	9.607.0.906.007.5			1		38.01	38.02	38.03	38.04	38.05	38.06	38.07	38.08	38.09											
9	Tubo - Bomba Alimentadora / Filtro <i>Tubo - Bomba Alimentadora / Filtro</i> Pipe - Fuel Lift Pump / Filter	9.607.0.906.019.5			1		38.10	38.11	38.12	38.13	38.14	38.15	38.16	38.17	38.18											
10	Protetor <i>Protector</i> Rubber Pad	9.607.0.863.001.4			1		38.01	38.02	38.03	38.04	38.05	38.06	38.07	38.08	38.09											
11	Abraçadeira <i>Abrazadera</i> Clamp	9.607.0.977.001.4			1		38.01	38.02	38.03	38.04	38.05	38.06	38.07	38.08	38.09											
12	Parafuso <i>Tornillo</i> Bolt	6.0200.26.0.0620			1		38.01	38.02	38.03	38.04	38.05	38.06	38.07	38.08	38.09											
13	Parafuso <i>Tornillo</i> Bolt	6.0200.26.0.0816			1		38.01	38.02	38.03	38.04	38.05	38.06	38.07	38.08	38.09											
14	Tubo <i>Tubo</i> Pipe	9.607.0.906.009.5			1		38.01	38.02	38.03	38.04	38.05	38.06	38.07	38.08	38.09											

Ítem Item	Descrição Descripción Description	Peça No. Pieza No. Part No.	Quantidade Cantidad Quantity				Aplicação Aplicación Application								Observações Observaciones Remarks										
			4.07T	4.07TCA	6.07T	6.07TCA	38.01	38.02	38.03	38.04	38.05	38.06	38.07	38.08		38.09									
15	Tubo Tubo Pipe	9.607.0.906.010.5			1		38.01	38.02	38.03	38.04	38.05	38.06	38.07	38.08	38.09										
16	Protetor Protector Rubber Pad	9.607.0.863.002.4			1		38.01	38.02	38.03	38.04	38.05	38.06	38.07	38.08	38.09										
17	Suporte Soporte Bracket	9.607.0.637.001.5			1		38.01	38.02	38.03	38.04	38.05	38.06	38.07	38.08	38.09										
18	Tubo de Retorno - Bomba ao Tanque Tubo de Retorno - Bomba al Tanque Return Pipe - Pump to Tank	9.607.0.906.011.5		1	1	1	10.00	38.00																	
19	Arruela de Vedação Arandela de Vedación Sealing Washer	9.0492.11.0.1218		2	2	2	00									Parte do Jogo / Parte del Juego / Part of Kit 9.607.8.013.001.6/002.6									
20	Parafuso Ôco Tornillo Hueco Hollow Screw	6.0404.34.0.0008		1	1	1	00																		
21	Tubo Tubo Pipe	9.607.0.906.008.5			1		38.01	38.02	38.03	38.04	38.05	38.06	38.07	38.08	38.09	38.10	38.11	38.12	38.13	38.14	38.15	38.16	38.17	38.18	
22	Tubo de Retorno - Bomba ao Tanque Tubo de Retorno - Bomba al Tanque Return Pipe - Pump to Tank	9.407.0.906.008.5		1			11.00	36.00																	
23	Parafuso Ôco Tornillo Hueco Hollow Screw	9.407.0.350.004.4		4	6	6	00																		
24	Arruela de Vedação Arandela de Vedación Sealing Washer	6.0492.01.0.0610		12	18	18	00																		Parte do Jogo / Parte del Juego / Part of Kit 9.407.8.013.001.6/9.607.8.013.001.6/002.6
25	Espaçador Espaciador Spacer	9.407.0.412.004.4		4	6	6	00																		
26	Tubo - Filtro à Bomba Tubo - Filtro a la Bomba Tube - Filter to Pump	9.407.0.906.009.5		1			11.00	36.00																	
26	Tubo - Filtro à Bomba Tubo - Filtro a la Bomba Pipe - Filter to Pump	9.407.0.906.019.5		1			38.19	38.20	38.21	38.22															
27	Jogo de Tubulação de Baixa Pressão Juego de Tubería de Baja Presión Low Pressure Piping Set	9.607.0.906.002.6			1		38.01	38.02	38.03	38.04	38.05	38.06	38.07	38.08	38.09										
28	Parafuso - Fixação do Filtro Tornillo - Fijación del Filtro Filter Fastening Bolt	6.0200.26.0.1030				2	10.00																		
29	Tubo - Entrada de Combustível Tubo - Entrada de Combustible Fuel Inlet Pipe	9.607.0.906.026.5			1	1	10.00	38.23	38.24																

Ítem Ítem Item	Descrição Descripción Description	Peça No. Pieza No. Part No.	Quantidade Cantidad Quantity				Aplicação Aplicación Application	Observações Observaciones Remarks
			4.07T	4.07TCA	6.07T	6.07TCA		
30	Tubo - Filtro/Bomba Injetora <i>Tubo - Filtro/Bomba Inyectora</i> Pipe - Filter to Fuel Injection Pump	9.410.0.906.042.5			1	1	10.00 38.23 38.24	
31	Suporte do Chicote Elétrico <i>Soporte del Cable Electrico</i> Wiring Cable Bracket	9.607.0.637.003.4				1	10.00	
32	Suporte do Filtro Combustível <i>Soporte del Filtro Combustible</i> Fuel Filter Bracket	9.407.0.623.001.5		1			38.19 38.20 38.21 38.22	



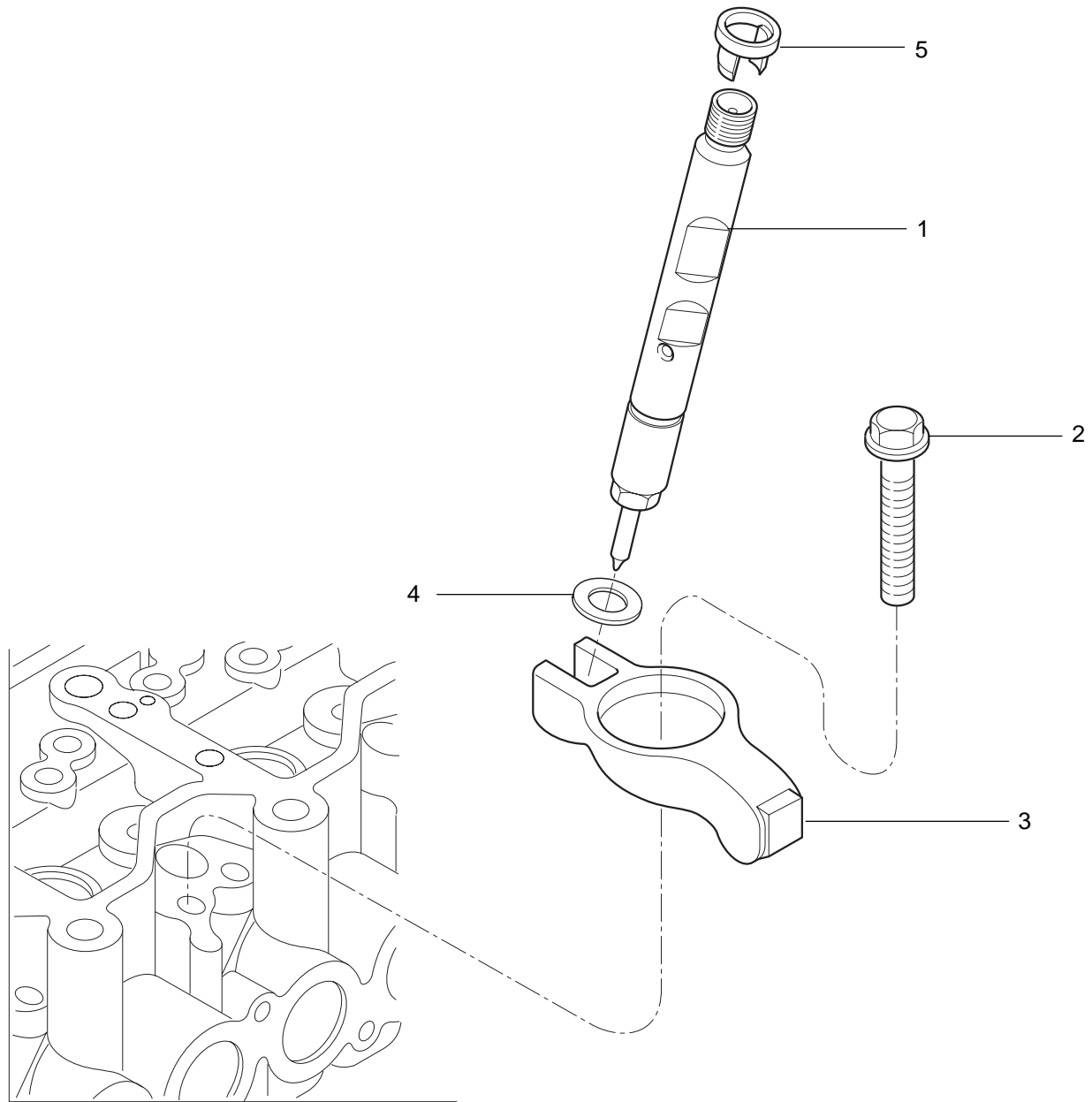
Ítem Ítem Item	Descrição Descripción Description	Peça No. Pieza No. Part No.	Quantidade Cantidad Quantity				Aplicação Aplicación Application	Observações Observaciones Remarks
			4.07T	4.07TCA	6.07T	6.07TCA		
1	Bomba Injetora <i>Bomba de Inyección</i> Fuel Injection Pump	9.0520.07.4.9020		1			11.01 11.02 11.03 11.04 36.00	
1	Bomba Injetora <i>Bomba de Inyección</i> Fuel Injection Pump	9.0520.07.4.9030		1			11.05	
1	Bomba Injetora <i>Bomba de Inyección</i> Fuel Injection Pump	9.0520.07.4.9035		1			38.19 38.20 38.21 38.22	
1	Bomba Injetora <i>Bomba de Inyección</i> Fuel Injection Pump	9.0520.07.6.9008			1		38.01 38.02 38.03 38.04 38.05 38.06 38.07 38.08 38.10 38.11 38.12 38.13 38.14 38.15 38.16 38.17	
1	Bomba Injetora <i>Bomba de Inyección</i> Fuel Injection Pump	9.0520.07.6.9010			1		38.09 38.18 38.25 38.26	
1	Bomba Injetora <i>Bomba de Inyección</i> Fuel Injection Pump	9.0520.07.6.9011			1		38.23 38.24	
1	Bomba Injetora <i>Bomba de Inyección</i> Fuel Injection Pump	9.0520.07.6.9012				1	10.00	



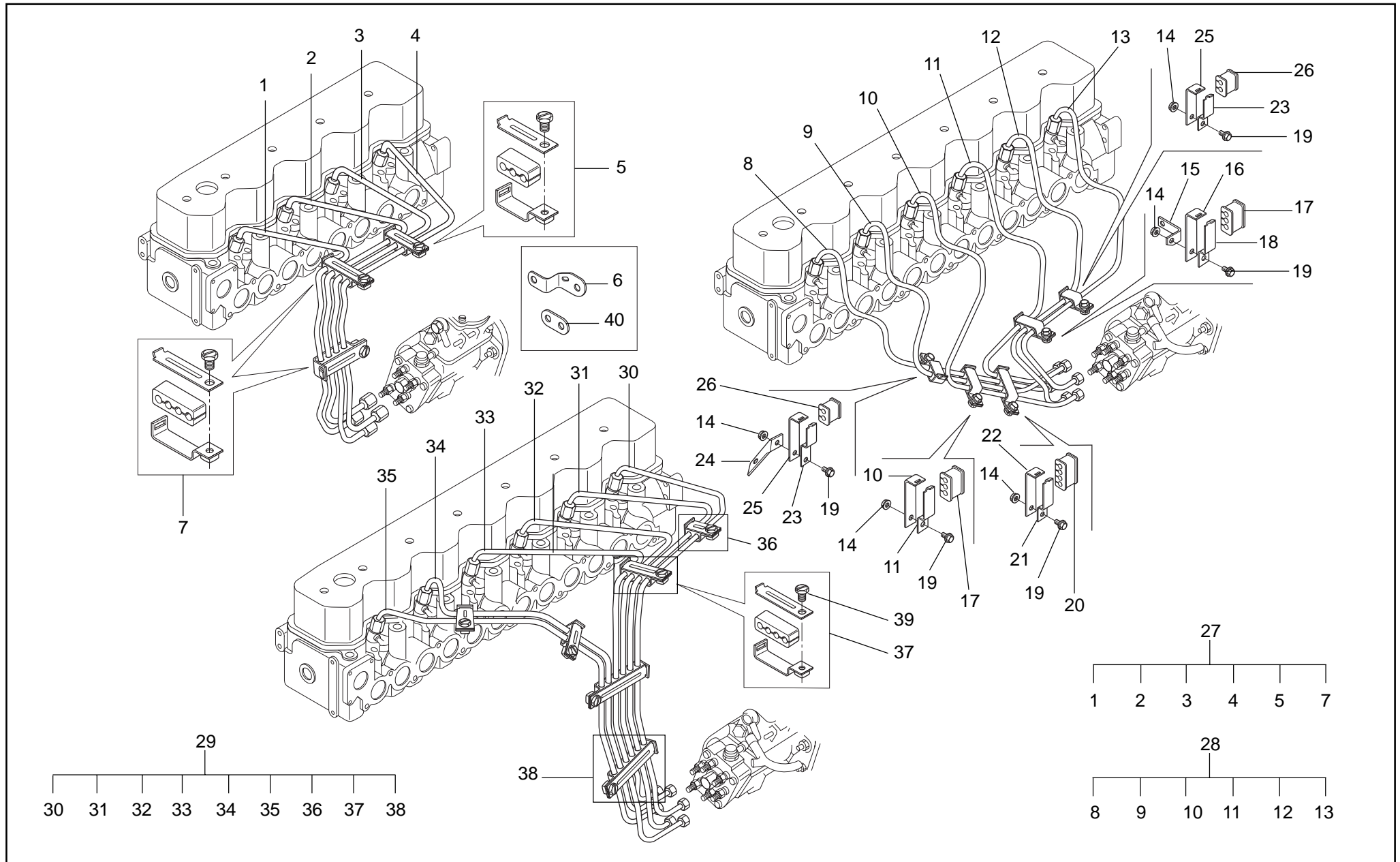
Ítem Item	Descrição Descripción Description	Peça No. Pieza No. Part No.	Quantidade Cantidad Quantity				Aplicação Aplicación Application	Observações Observaciones Remarks
			4.07T	4.07TCA	6.07T	6.07TCA		
1	Engrenagem da Bomba Injetora <i>Engranaje de la Bomba Inyectora</i> Fuel Injection Pump Gear	9.407.0.371.006.4		1	1	1	10.00 36.00 38.00	
1	Engrenagem da Bomba Injetora <i>Engranaje de la Bomba Inyectora</i> Fuel Injection Pump Gear	9.407.0.371.016.4		1			11.00	
2	O-Ring <i>O-Ring</i> O-Ring	9.0493.10.7.0821		1	1	1	00	Parte do Jogo / <i>Parte del Juego</i> / Part of Kit 9.407.8.013.001.6/9.607.8.013.001.6/002.6
3	Pino Roscado <i>Perno Roscado</i> Threaded Pin	6.0204.22.0.0610		1	1		11.00 38.01 38.02 38.03 38.04 38.05 38.06 38.07 38.08 38.09 38.10 38.11 38.012 38.13 38.14 38.15 38.16 38.17 38.18	11.00 → 4-000482 (03/97) 38.01...38.18 → 6-000947 (02/97)
4	Parafuso <i>Tornillo</i> Bolt	6.0200.26.0.0825		3	3	3	00	
5	Arruela de Vedação <i>Arandela de Vedación</i> Sealing Washer	9.0492.11.0.0812		4	4	4	00	Parte do Jogo / <i>Parte del Juego</i> / Part of Kit 9.407.8.013.001.6/9.607.8.013.001.6/002.6
6	Parafuso Ôco <i>Tornillo Hueco</i> Hollow Screw	6.0404.34.0.0005		2	2	2	00	
7	Tubo do LDA <i>Tubo del LDA</i> LDA Pipe	9.407.0.939.002.4		1	1	1	00	
8	Parafuso <i>Tornillo</i> Bolt	6.0200.73.0.0608		2	2	2	10.00 11.00 38.00	
8	Parafuso <i>Tornillo</i> Bolt	6.0203.30.0.0608		2			36.00	
9	Suporte do Cabo do Acelerador <i>Soporte del Cable del Acelerador</i> Throttle Cable's Bracket	9.407.0.632.001.4		1			11.00 36.00	
9	Suporte do Cabo do Acelerador <i>Soporte del Cable del Acelerador</i> Throttle Cable's Bracket	9.607.0.632.001.4		1	1		38.00	
9	Suporte do Cabo do Acelerador <i>Soporte del Cable del Acelerador</i> Throttle Cable's Bracket	9.607.0.632.002.4				1	10.00	
10	Parafuso <i>Tornillo</i> Bolt	6.0200.26.0.0816		4	4	4	10.00 11.00 36.00 38.01 38.02 38.03 38.04 38.05 38.06 38.07 38.08 38.09 38.10 38.11 38.12 38.13 38.14 38.15 38.16 38.17 38.18	
10	Parafuso <i>Tornillo</i> Bolt	6.0200.26.0.0816		3			38.19 38.20 38.21 38.22	
10	Parafuso <i>Tornillo</i> Bolt	6.0200.26.0.0816		4	4	4	38.23 38.24 38.25 38.26	

Ítem Item	Descrição Descripción Description	Peça No. Pieza No. Part No.	Quantidade Cantidad Quantity				Aplicação Aplicación Application	Observações Observaciones Remarks
			4.07T	4.07TCA	6.07T	6.07TCA		
11	Parafuso Tornillo Bolt	6.0200.26.0.0820		2	2	2	00	
12	Suporte Superior da Bomba Injetora Soporte Superior de la Bomba Inyectora Fuel Injection Pump Upper Bracket	9.407.0.637.008.4		1	1	1	00	
13	Porca Tuerca Nut	9.0210.08.3.0080		5	5	5	00	
14	Suporte Inferior da Bomba Injetora Soporte Inferior de la Bomba Inyectora Fuel Injection Pump Lower Bracket	9.407.0.637.007.4		1	1	1	00	
15	Arruela Arandela Washer	9.407.0.340.025.4		3	3	3	00	
16	Junta Junta Gasket	9.407.0.853.017.4		1			38.19 38.20 38.21 38.22	Parte do Jogo / Parte del Juego / Part of Kit 9.407.8.013.001.6/9.607.8.013.001.6/002.6
16	Junta Junta Gasket	9.410.0.853.009.4		1	1	1	10.00 11.00 36.00 38.01 38.02 38.03 38.04 38.05 38.06 38.07 38.08 38.09 38.10 38.11 38.12 38.13 38.14 38.15 38.16 38.17 38.18	Parte do Jogo / Parte del Juego / Part of Kit 9.407.8.013.001.6/9.607.8.013.001.6/002.6
16	Junta Junta Gasket	9.410.0.853.009.4		1	1	1	38.23 38.24 38.25 38.26	Parte do Jogo / Parte del Juego / Part of Kit 9.407.8.013.001.6/9.607.8.013.001.6/002.6
17	Prisioneiro Espárrago Stud	9.407.0.351.002.4		3	3	3	00	
18	Pino Elástico Perno Elástico Dowel Pin	6.0220.15.0.0620		1	1		11.00 38.01 38.02 38.03 38.04 38.05 38.06 38.07 38.08 38.09 37.10 38.11 38.12 38.13 38.14 38.15 38.16 38.17 38.18	11.00 → 4-000482 (03/97) 38.01...38.18 → 6-000947 (02/97)
19	Flange Brida Flange	9.407.0.410.005.4		1	1	1	10.00 11.00 36.00 38.01 38.02 38.03 38.04 38.05 38.06 38.07 38.08 38.09 38.10 38.11 38.12 38.13 38.14 38.15 38.16 38.17 38.18	
19	Flange Brida Flange	9.407.0.410.005.4		1	1	1	38.23 38.24 38.25 38.26	
19	Flange Brida Flange	9.407.0.410.007.4		1			38.19 38.20 38.21 38.22	
20	Suporte do Cabo da Válvula Solenóide de Parada Soporte Bracket	9.407.0.632.002.4		1			11.00 36.00 38.19 38.20 38.21 38.22	→ 4-003038 (11/97)
21	Prisioneiro Espárrago Stud	6.0201.10.2.0825		1			38.19 38.20 38.21 38.22	
22	Porca Tuerca Nut	6.0210.05.4.0080		2			38.19 38.20 38.21 38.22	

Ítem Ítem Item	Descrição Descripción Description	Peça No. Pieza No. Part No.	Quantidade <i>Cantidad</i> Quantity				Aplicação Aplicación Application	Observações Observaciones Remarks
			4.07T	4.07TCA	6.07T	6.07TCA		



Ítem Ítem Item	Descrição Descripción Description	Peça No. Pieza No. Part No.	Quantidade Cantidad Quantity				Aplicação Aplicación Application			Observações Observaciones Remarks														
			4.07T	4.07TCA	6.07T	6.07TCA																		
1	Porta Bico Injetor Puerta Tobera Nozzle Holder	9.0530.20.0.9040		4		6	10.00	11.00	36.00															
1	Porta Bico Injetor Puerta Tobera Nozzle Holder	9.0530.20.0.9041			6		38.01	38.02	38.03	38.04	38.05	38.06	38.07	38.08	38.10	38.11	38.12	38.13	38.14	38.15	38.16	38.17		
1	Porta Bico Injetor Puerta Tobera Nozzle Holder	9.0530.20.0.9043			6		38.09	38.18	38.23	38.24	38.25	38.26												
1	Porta Bico Injetor Puerta Tobera Nozzle Holder	9.0530.20.0.9048		4			38.19	38.20	38.21	38.22														
2	Parafuso Tornillo Bolt	9.407.0.350.005.4		4	6	6	00																	
3	Garra de Fixação do Porta Injetor Grapa de Fijación del Porta Tobera Nozzle Holder Fixing Clamp	9.407.0.653.001.4		4	6	6	00																	
4	Arruela de Vedação - 1 mm Arandela de Vedación - 1 mm Sealing Washer - 1 mm	9.610.0.340.024.4		4			38.19	38.20	38.21	38.22													Parte do Jogo / Parte del Juego / Part of Kit 9.407.8.013.001.6/9.607.8.013.001.6/002.6	
4	Arruela de Vedação - 1 mm Arandela de Vedación - 1 mm Sealing Washer - 1 mm	9.610.0.340.025.4		4	6		11.00	36.00	38.09														Parte do Jogo / Parte del Juego / Part of Kit 9.407.8.013.001.6/9.607.8.013.001.6/002.6	
4	Arruela de Vedação - 2 mm Arandela de Vedación - 2 mm Sealing Washer - 2 mm	9.610.0.340.024.4			6		38.01	38.02	38.03	38.04	38.05	38.06	38.07	38.08	38.23	38.24	38.25	38.26					→ 6-010019 (12/97) Parte do Jogo / Parte del Juego / Part of Kit 9.407.8.013.001.6/9.607.8.013.001.6/002.6	
4	Arruela de Vedação - 2 mm Arandela de Vedación - 2 mm Sealing Washer - 2 mm	9.610.0.340.024.4			6		38.18																Parte do Jogo / Parte del Juego / Part of Kit 9.407.8.013.001.6/9.607.8.013.001.6/002.6	
4	Arruela de Vedação - 3 mm Arandela de Vedación - 3 mm Sealing Washer - 3 mm	9.610.0.340.026.4			6	6	10.00	38.01	38.02	38.03	38.04	38.05	38.06	38.07	38.08	38.10	38.11	38.12	38.13	38.14	38.15	38.16	38.17	→ 6-010020 (12/97) Parte do Jogo / Parte del Juego / Part of Kit 9.407.8.013.001.6/9.607.8.013.001.6/002.6
5	Elemento de Vedação Elemento de Vedación Sealing Element	9.407.0.861.007.4		4	6	6	00																Parte do Jogo / Parte del Juego / Part of Kit 9.407.8.013.001.6/9.607.8.013.001.6/002.6	



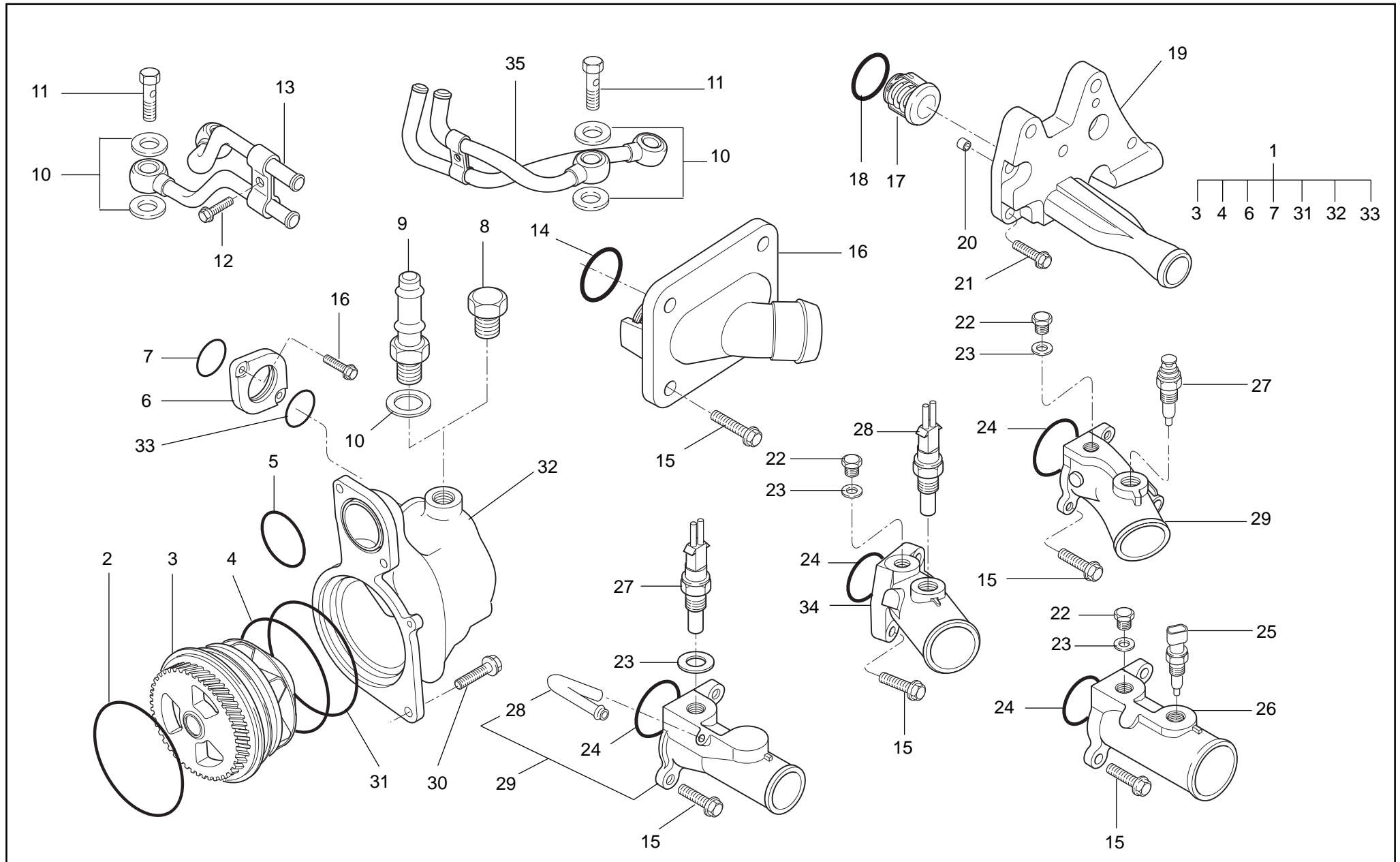
Ítem Ítem Item	Descrição Descripción Description	Peça No. Pieza No. Part No.	Quantidade Cantidad Quantity				Aplicação Aplicación Application						Observações Observaciones Remarks		
			4.07T	4.07TCA	6.07T	6.07TCA	38.01		38.02		38.03			38.04	
1	Tubo de Injeção - 4º Cilindro <i>Tubo de Inyección - 4º Cilindro</i> Injection Pipe - 4th Cylinder	9.407.0.906.017.5		1			11.00	36.00	38.19	38.20	38.21	38.22			
2	Tubo de Injeção - 3º Cilindro <i>Tubo de Inyección - 3º Cilindro</i> Injection Pipe - 3rd Cylinder	9.407.0.906.016.5		1			11.00	36.00	38.19	38.20	38.21	38.22			
3	Tubo de Injeção - 2º Cilindro <i>Tubo de Inyección - 2º Cilindro</i> Injection Pipe - 2nd Cylinder	9.407.0.906.015.5		1			11.00	36.00	38.19	38.20	38.21	38.22			
4	Tubo de Injeção - 1º Cilindro <i>Tubo de Inyección - 1º Cilindro</i> Injection Pipe - 1st Cylinder	9.407.0.906.014.5		1			11.00	36.00	38.19	38.20	38.21	38.22			
5	Suporte, Conjunto <i>Soporte, Conjunto</i> Bracket, Set	9.407.0.637.014.6		1			11.00	36.00	38.19	38.20	38.21	38.22			
6	Suporte <i>Soporte</i> Bracket	9.407.0.637.024.4		1			11.00	36.00	38.19	38.20	38.21	38.22			
7	Suporte, Conjunto <i>Soporte, Conjunto</i> Bracket, Set	9.407.0.637.015.6		1			11.00	36.00	38.19	38.20	38.21	38.22			
7	Suporte, Conjunto <i>Soporte, Conjunto</i> Bracket, Set	9.407.0.637.015.6		2			11.01	11.02	11.03	36.00					
7	Suporte, Conjunto <i>Soporte, Conjunto</i> Bracket, Set	9.407.0.637.015.6		1			11.04	11.05							
8	Tubo de Injeção - 6º Cilindro <i>Tubo de Inyección - 6º Cilindro</i> Fuel Injection Pipe - 6th. Cylinder	9.607.0.906.018.5			1		38.01	38.02	38.03	38.04	38.05	38.06	38.07	38.01.....38.18 → I 6-020196 (05/99)	
							38.08	38.09	38.10	38.11	38.12	38.13	38.14	38.23.....38.26 → I 6-021478 (06/99)	
							38.15	38.16	38.17	38.18	38.23	38.24	38.25		
8	Tubo de Injeção - 6º Cilindro <i>Tubo de Inyección - 6º Cilindro</i> Fuel Injection Pipe - 6th. Cylinder	9.607.0.906.018.5			1		38.26						38.01.....38.18 → I 6-020196 (05/99)		
													38.23.....38.26 → I 6-021478 (06/99)		
9	Tubo de Injeção - 5º Cilindro <i>Tubo de Inyección - 5º Cilindro</i> Fuel Injection Pipe - 5th. Cylinder	9.607.0.906.017.5			1		38.01	38.02	38.03	38.04	38.05	38.06	38.07	38.01.....38.18 → I 6-020196 (05/99)	
							38.08	38.09	38.10	38.11	38.12	38.13	38.14	38.23.....38.26 → I 6-021478 (06/99)	
							38.15	38.16	38.17	38.18	38.23	38.24	38.25		
9	Tubo de Injeção - 5º Cilindro <i>Tubo de Inyección - 5º Cilindro</i> Fuel Injection Pipe - 5th. Cylinder	9.607.0.906.017.5			1		38.26						38.01.....38.18 → I 6-020196 (05/99)		
													38.23.....38.26 → I 6-021478 (06/99)		
10	Tubo de Injeção - 4º Cilindro <i>Tubo de Inyección - 4º Cilindro</i> Fuel Injection Pipe - 4th. Cylinder	9.607.0.906.016.5			1		38.01	38.02	38.03	38.04	38.05	38.06	38.07	38.01.....38.18 → I 6-020196 (05/99)	
							38.08	38.09	38.10	38.11	38.12	38.13	38.14	38.23.....38.26 → I 6-021478 (06/99)	
							38.15	38.16	38.17	38.18	38.23	38.24	38.25		
10	Tubo de Injeção - 4º Cilindro <i>Tubo de Inyección - 4º Cilindro</i> Fuel Injection Pipe - 4th. Cylinder	9.607.0.906.016.5			1		38.26						38.01.....38.18 → I 6-020196 (05/99)		
													38.23.....38.26 → I 6-021478 (06/99)		
11	Tubo de Injeção - 3º Cilindro <i>Tubo de Inyección - 3º Cilindro</i> Fuel Injection Pipe - 3th. Cylinder	9.607.0.906.015.5			1		38.01	38.02	38.03	38.04	38.05	38.06	38.07	38.01.....38.18 → I 6-020196 (05/99)	
							38.08	38.09	38.10	38.11	38.12	38.13	38.14	38.23.....38.26 → I 6-021478 (06/99)	
							38.15	38.16	38.17	38.18	38.23	38.24	38.25		

Ítem Ítem Item	Descrição Descripción Description	Peça No. Pieza No. Part No.	Quantidade Cantidad Quantity				Aplicação Aplicación Application	Observações Observaciones Remarks
			4.07T	4.07TCA	6.07T	6.07TCA		
11	Tubo de Injeção - 3º Cilindro <i>Tubo de Inyección - 3º Cilindro</i> Fuel Injection Pipe - 3th. Cylinder	9.607.0.906.015.5			1		38.26	38.01.....38.18 →I 6-020196 (05/99) 38.23.....38.26 →I 6-021478 (06/99)
12	Tubo de Injeção - 2º Cilindro <i>Tubo de Inyección - 2º Cilindro</i> Fuel Injection Pipe - 2th. Cylinder	9.607.0.906.014.5			1		38.01 38.02 38.03 38.04 38.05 38.06 38.07 38.08 38.09 38.10 38.11 38.12 38.13 38.14 38.15 38.16 38.17 38.18 38.23 38.24 38.25	38.01.....38.18 →I 6-020196 (05/99) 38.23.....38.26 →I 6-021478 (06/99)
12	Tubo de Injeção - 2º Cilindro <i>Tubo de Inyección - 2º Cilindro</i> Fuel Injection Pipe - 2th. Cylinder	9.607.0.906.014.5			1		38.26	38.01.....38.18 →I 6-020196 (05/99) 38.23.....38.26 →I 6-021478 (06/99)
13	Tubo de Injeção - 1º Cilindro <i>Tubo de Inyección - 1º Cilindro</i> Fuel Injection Pipe - 1th. Cylinder	9.607.0.906.013.5			1		38.01 38.02 38.03 38.04 38.05 38.06 38.07 38.08 38.09 38.10 38.11 38.12 38.13 38.14 38.15 38.16 38.17 38.18 38.23 38.24 38.25	38.01.....38.18 →I 6-020196 (05/99) 38.23.....38.26 →I 6-021478 (06/99)
13	Tubo de Injeção - 1º Cilindro <i>Tubo de Inyección - 1º Cilindro</i> Fuel Injection Pipe - 1th. Cylinder	9.607.0.906.013.5			1		38.26	38.01.....38.18 →I 6-020196 (05/99) 38.23.....38.26 →I 6-021478 (06/99)
14	Porca <i>Tuerca</i> Nut	9.0210.08.3.0080			5		38.01 38.02 38.03 38.04 38.05 38.06 38.07 38.08 38.09 38.10 38.11 38.12 38.13 38.14 38.15 38.16 38.17 38.18 38.23 38.24 38.25	38.01.....38.18 →I 6-020196 (05/99) 38.23.....38.26 →I 6-021478 (06/99)
14	Porca <i>Tuerca</i> Nut	9.0210.08.3.0080			5		38.26	38.01.....38.18 →I 6-020196 (05/99) 38.23.....38.26 →I 6-021478 (06/99)
15	Suporte <i>Soporte</i> Bracket	9.607.0.637.005.4			1		38.01 38.02 38.03 38.04 38.05 38.06 38.07 38.08 38.09 38.10 38.11 38.12 38.13 38.14 38.15 38.16 38.17 38.18 38.23 38.24 38.25	38.01.....38.18 →I 6-020196 (05/99) 38.23.....38.26 →I 6-021478 (06/99)
15	Suporte <i>Soporte</i> Bracket	9.607.0.637.005.4			1		38.26	38.01.....38.18 →I 6-020196 (05/99) 38.23.....38.26 →I 6-021478 (06/99)
16	Suporte Superior <i>Soporte Superior</i> Upper Bracket	9.610.0.637.001.4			2		38.01 38.02 38.03 38.04 38.05 38.06 38.07 38.08 38.09 38.10 38.11 38.12 38.13 38.14 38.15 38.16 38.17 38.18 36.23 36.24 36.25	38.01.....38.18 →I 6-020196 (05/99) 38.23.....38.26 →I 6-021478 (06/99)
16	Suporte Superior <i>Soporte Superior</i> Upper Bracket	9.610.0.637.001.4			2		38.26	38.01.....38.18 →I 6-020196 (05/99) 38.23.....38.26 →I 6-021478 (06/99)
17	Calço de Borracha <i>Calzo de Goma</i> Rubber Pad	9.610.0.861.001.4			2		38.01 38.02 38.03 38.04 38.05 38.06 38.07 38.08 38.09 38.10 38.11 38.12 38.13 38.14 38.15 38.16 38.17 38.18 38.23 38.24 38.25	38.01.....38.18 →I 6-020196 (05/99) 38.23.....38.26 →I 6-021478 (06/99)
17	Calço de Borracha <i>Calzo de Goma</i> Rubber Pad	9.610.0.861.001.4			2		38.26	38.01.....38.18 →I 6-020196 (05/99) 38.23.....38.26 →I 6-021478 (06/99)
18	Suporte Inferior <i>Soporte Inferior</i> Lower Bracket	9.610.0.637.002.4			2		38.01 38.02 38.03 38.04 38.05 38.06 38.07 38.08 38.09 38.10 38.11 38.12 38.13 38.14 38.15 38.16 38.17 38.18 38.23 38.24 38.25	38.01.....38.18 →I 6-020196 (05/99) 38.23.....38.26 →I 6-021478 (06/99)
18	Suporte Inferior <i>Soporte Inferior</i> Lower Bracket	9.610.0.637.002.4			2		38.26	38.01.....38.18 →I 020196 (05/99) 38.23.....38.26 →I 6-021478 (06/99)
19	Parafuso <i>Tornillo</i> Bolt	6.0200.26.0.0816			6		38.01 38.02 38.03 38.04 38.05 38.06 38.07 38.08 38.09 38.10 38.11 38.12 38.13 38.14 38.15 38.16 38.17 38.18 38.23 38.24 38.25	38.01.....38.18 →I 6-020196 (05/99) 38.23.....38.26 →I 6-021478 (06/99)

Ítem Item	Descrição Descripción Description	Peça No. Pieza No. Part No.	Quantidade Cantidad Quantity				Aplicação Aplicación Application	Observações Observaciones Remarks
			4.07T	4.07TCA	6.07T	6.07TCA		
19	Parafuso Tornillo Bolt	6.0200.26.0.0816			6		38.26	38.01.....38.18 →I 6-020196 (05/99) 38.23.....38.26 →I 6-021478 (06/99)
20	Calço de Borracha Calzo de Goma Rubber Pad	9.410.0.861.001.4			1		38.01 38.02 38.03 38.04 38.05 38.06 38.07 38.08 38.09 38.10 38.11 38.12 38.13 38.14 38.15 38.16 38.17 38.18 38.23 38.24 38.25	38.01.....38.18 →I 6-020196 (05/99) 38.23.....38.26 →I 6-021478 (06/99)
20	Calço de Borracha Calzo de Goma Rubber Pad	9.410.0.861.001.4			1		38.26	38.01.....38.18 →I 6-020196 (05/99) 38.23.....38.26 →I 6-021478 (06/99)
21	Suporte Inferior Soporte Inferior Lower Bracket	9.410.0.637.002.4			1		38.01 38.02 38.03 38.04 38.05 38.06 38.07 38.08 38.09 38.10 38.11 38.12 38.13 38.14 38.15 38.16 38.17 38.18 38.23 38.24 38.25	38.01.....38.18 →I 6-020196 (05/99) 38.23.....38.26 →I 6-021478 (06/99)
21	Suporte Inferior Soporte Inferior Lower Bracket	9.410.0.637.002.4			1		38.26	38.01.....38.18 →I 6-020196 (05/99) 38.23.....38.26 →I 6-021478 (06/99)
22	Suporte Superior Soporte Superior Upper Bracket	9.410.0.637.001.4			1		38.01 38.02 38.03 38.04 38.05 38.06 38.07 38.08 38.09 38.10 38.11 38.12 38.13 38.14 38.15 38.16 38.17 38.18 38.23 38.24 38.25	38.01.....38.18 →I 6-020196 (05/99) 38.23.....38.26 →I 6-021478 (06/99)
22	Suporte Superior Soporte Superior Upper Bracket	9.410.0.637.001.4			1		38.26	38.01.....38.18 →I 6-020196 (05/99) 38.23.....38.26 →I 6-021478 (06/99)
23	Suporte Inferior Soporte Inferior Lower Bracket	9.407.0.637.011.6			2		38.01 38.02 38.03 38.04 38.05 38.06 38.07 38.08 38.09 38.10 38.11 38.12 38.13 38.14 38.15 38.16 38.17 38.18	38.01.....38.18 →I 6-020196 (05/99) 38.23.....38.26 →I 6-021478 (06/99)
24	Suporte Soporte Lower	9.607.0.637.007.4			1		38.01 38.02 38.03 38.04 38.05 38.06 38.07 38.08 38.09 38.10 38.11 38.12 38.13 38.14 38.15 38.16 38.17 38.18	38.01.....38.18 →I 6-020196 (05/99) 38.23.....38.26 →I 6-021478 (06/99)
25	Suporte Superior Soporte Superior Upper Bracket	9.407.0.637.010.4			2		38.01 38.02 38.03 38.04 38.05 38.06 38.07 38.08 38.09 38.10 38.11 38.12 38.13 38.14 38.15 38.16 38.17 38.18	38.01.....38.18 →I 6-020196 (05/99) 38.23.....38.26 →I 6-021478 (06/99)
26	Calço de Borracha Calzo de Goma Rubber Pad	9.407.0.861.008.4			2		38.01 38.02 38.03 38.04 38.05 38.06 38.07 38.08 38.09 38.10 38.11 38.12 38.13 38.14 38.15 38.16 38.17 38.18	38.01.....38.18 →I 6-020196 (05/99) 38.23.....38.26 →I 6-021478 (06/99)
27	Tubulação de Injeção - Conjunto Tubería de Inyección - Conjunto Injection Piping - Set	9.407.0.906.003.6		1			11.00 36.00 38.19 38.20 38.21 38.22	
28	Tubulação de Injeção - Conjunto Tubería de Inyección - Conjunto Injection Piping - Set	9.607.0.906.003.6			1		38.01 38.02 38.03 38.04 38.05 38.06 38.07 38.08 38.09 38.10 38.11 38.12 38.13 38.14 38.15 38.16 38.17 38.18 38.23 38.24 38.25	38.01.....38.18 →I 6-020196 (05/99) 38.23.....38.26 →I 6-021478 (06/99)
28	Tubulação de Injeção - Conjunto Tubería de Inyección - Conjunto Injection Piping - Set	9.607.0.906.003.6			1		38.26	38.01.....38.18 →I 6-020196 (05/99) 38.23.....38.26 →I 6-021478 (06/99)
29	Tubulação de Injeção - Conjunto Tubería de Inyección - Conjunto Injection Piping - Set	9.607.0.906.020.6			1	1	10.00 38.01 38.02 38.03 38.04 38.05 38.06 38.07 38.08 38.09 38.10 38.11 38.12 38.13 38.14 38.15 38.16 38.17 38.18 38.23 38.24	38.01.....38.18 →I 6-020197 (05/99) 38.23.....38.26 →I 6-021479 (06/99)
29	Tubulação de Injeção - Conjunto Tubería de Inyección - Conjunto Injection Piping - Set	9.607.0.906.020.6			1	1	38.25 38.26	38.01.....38.18 →I 6-020197 (05/99) 38.23.....38.26 →I 6-021479 (06/99)

Ítem Ítem Item	Descrição Descripción Description	Peça No. Pieza No. Part No.	Quantidade Cantidad Quantity				Aplicação Aplicación Application								Observações Observaciones Remarks															
			4.07T	4.07TCA	6.07T	6.07TCA	38.01		38.02		38.03		38.04			38.05														
30	Tubo de Injeção - 1º Cilindro <i>Tubo de Inyección - 1º Cilindro</i> Tubo de Inyección - 1º Cilindro	9.607.0.906.020.5			1	1	10.00	38.01	38.02	38.03	38.04	38.05	38.06	38.07	38.08	38.09	38.10	38.11	38.12	38.13	38.14	38.15	38.16	38.17	38.18	38.23	38.24	38.01.....38.18 38.23.....38.26	I→ →I	6-020197 (05/99) 6-021479 (06/99)
30	Tubo de Injeção - 1º Cilindro <i>Tubo de Inyección - 1º Cilindro</i> Injection Pipe - 1st Cylinder	9.607.0.906.020.5			1	1	38.25	38.26																			38.01.....38.18 38.23.....38.26	I→ →I	6-020197 (05/99) 6-021479 (06/99)	
31	Tubo de Injeção - 2º Cilindro <i>Tubo de Inyección - 2º Cilindro</i> Tubo de Inyección - 2º Cilindro	9.607.0.906.021.5			1	1	10.00	38.01	38.02	38.03	38.04	38.05	38.06	38.07	38.08	38.09	38.10	38.11	38.12	38.13	38.14	38.15	38.16	38.17	38.18	38.23	38.24	38.01.....38.18 38.23.....38.26	I→ →I	6-020197 (05/99) 6-021479 (06/99)
31	Tubo de Injeção - 2º Cilindro <i>Tubo de Inyección - 2º Cilindro</i> Injection Pipe - 2nd Cylinder	9.607.0.906.021.5			1	1	38.25	38.26																			38.01.....38.18 38.23.....38.26	I→ →I	6-020197 (05/99) 6-021479 (06/99)	
32	Tubo de Injeção - 3º Cilindro <i>Tubo de Inyección - 3º Cilindro</i> Tubo de Inyección - 3º Cilindro	9.607.0.906.022.5			1	1	10.00	38.01	38.02	38.03	38.04	38.05	38.06	38.07	38.08	38.09	38.10	38.11	38.12	38.13	38.14	38.15	38.16	38.17	38.18	38.23	38.24	38.01.....38.18 38.23.....38.26	I→ →I	6-020197 (05/99) 6-021479 (06/99)
32	Tubo de Injeção - 3º Cilindro <i>Tubo de Inyección - 3º Cilindro</i> Injection Pipe - 3rd Cylinder	9.607.0.906.022.5			1	1	38.25	38.26																			38.01.....38.18 38.23.....38.26	I→ →I	6-020197 (05/99) 6-021479 (06/99)	
33	Tubo de Injeção - 4º Cilindro <i>Tubo de Inyección - 4º Cilindro</i> Tubo de Inyección - 4º Cilindro	9.607.0.906.023.5			1	1	10.00	38.01	38.02	38.03	38.04	38.05	38.06	38.07	38.08	38.09	38.10	38.11	38.12	38.13	38.14	38.15	38.16	38.17	38.18	38.23	38.24	38.01.....38.18 38.23.....38.26	I→ →I	6-020197 (05/99) 6-021479 (06/99)
33	Tubo de Injeção - 4º Cilindro <i>Tubo de Inyección - 4º Cilindro</i> Injection Pipe - 4th Cylinder	9.607.0.906.023.5			1	1	38.25	38.26																			38.01.....38.18 38.23.....38.26	I→ →I	6-020197 (05/99) 6-021479 (06/99)	
34	Tubo de Injeção - 5º Cilindro <i>Tubo de Inyección - 5º Cilindro</i> Tubo de Inyección - 5º Cilindro	9.607.0.906.024.5			1	1	10.00	38.01	38.02	38.03	38.04	38.05	38.06	38.07	38.08	38.09	38.10	38.11	38.12	38.13	38.14	38.15	38.16	38.17	38.18	38.23	38.24	38.01.....38.18 38.23.....38.26	I→ →I	6-020197 (05/99) 6-021479 (06/99)
34	Tubo de Injeção - 5º Cilindro <i>Tubo de Inyección - 5º Cilindro</i> Injection Pipe - 5th Cylinder	9.607.0.906.024.5			1	1	38.25	38.26																			38.01.....38.18 38.23.....38.26	I→ →I	6-020197 (05/99) 6-021479 (06/99)	
35	Tubo de Injeção - 6º Cilindro <i>Tubo de Inyección - 6º Cilindro</i> Tubo de Inyección - 6º Cilindro	9.607.0.906.025.5			1	1	10.00	38.01	38.02	38.03	38.04	38.05	38.06	38.07	38.08	38.09	38.10	38.11	38.12	38.13	38.14	38.15	38.16	38.17	38.18	38.23	38.24	38.01.....38.18 38.23.....38.26	I→ →I	6-020197 (05/99) 6-021479 (06/99)
35	Tubo de Injeção - 6º Cilindro <i>Tubo de Inyección - 6º Cilindro</i> Injection Pipe - 6th Cylinder	9.607.0.906.025.5			1	1	38.25	38.26																			38.01.....38.18 38.23.....38.26	I→ →I	6-020197 (05/99) 6-021479 (06/99)	
36	Suporte, Conjunto <i>Soporte, Conjunto</i> Bracket, Set	9.607.0.637.008.6			3	3	10.00	38.01	38.02	38.03	38.04	38.05	38.06	38.07	38.08	38.09	38.10	38.11	38.12	38.13	38.14	38.15	38.16	38.17	38.18	38.23	38.24	38.01.....38.18 38.23.....38.26	I→ →I	6-020197 (05/99) 6-021479 (06/99)
36	Suporte, Conjunto <i>Soporte, Conjunto</i> Bracket, Set	9.607.0.637.008.6			3	3	38.25	38.26																			38.01.....38.18 38.23.....38.26	I→ →I	6-020197 (05/99) 6-021479 (06/99)	
37	Suporte, Conjunto <i>Soporte, Conjunto</i> Bracket, Set	9.407.0.637.015.6			1	1	10.00	38.01	38.02	38.03	38.04	38.05	38.06	38.07	38.08	38.09	38.10	38.11	38.12	38.13	38.14	38.15	38.16	38.17	38.18	38.23	38.24	38.01.....38.18 38.23.....38.26	I→ →I	6-020197 (05/99) 6-021479 (06/99)
37	Suporte, Conjunto <i>Soporte, Conjunto</i> Bracket, Set	9.407.0.637.015.6			1	1	38.25	38.26																			38.01.....38.18 38.23.....38.26	I→ →I	6-020197 (05/99) 6-021479 (06/99)	

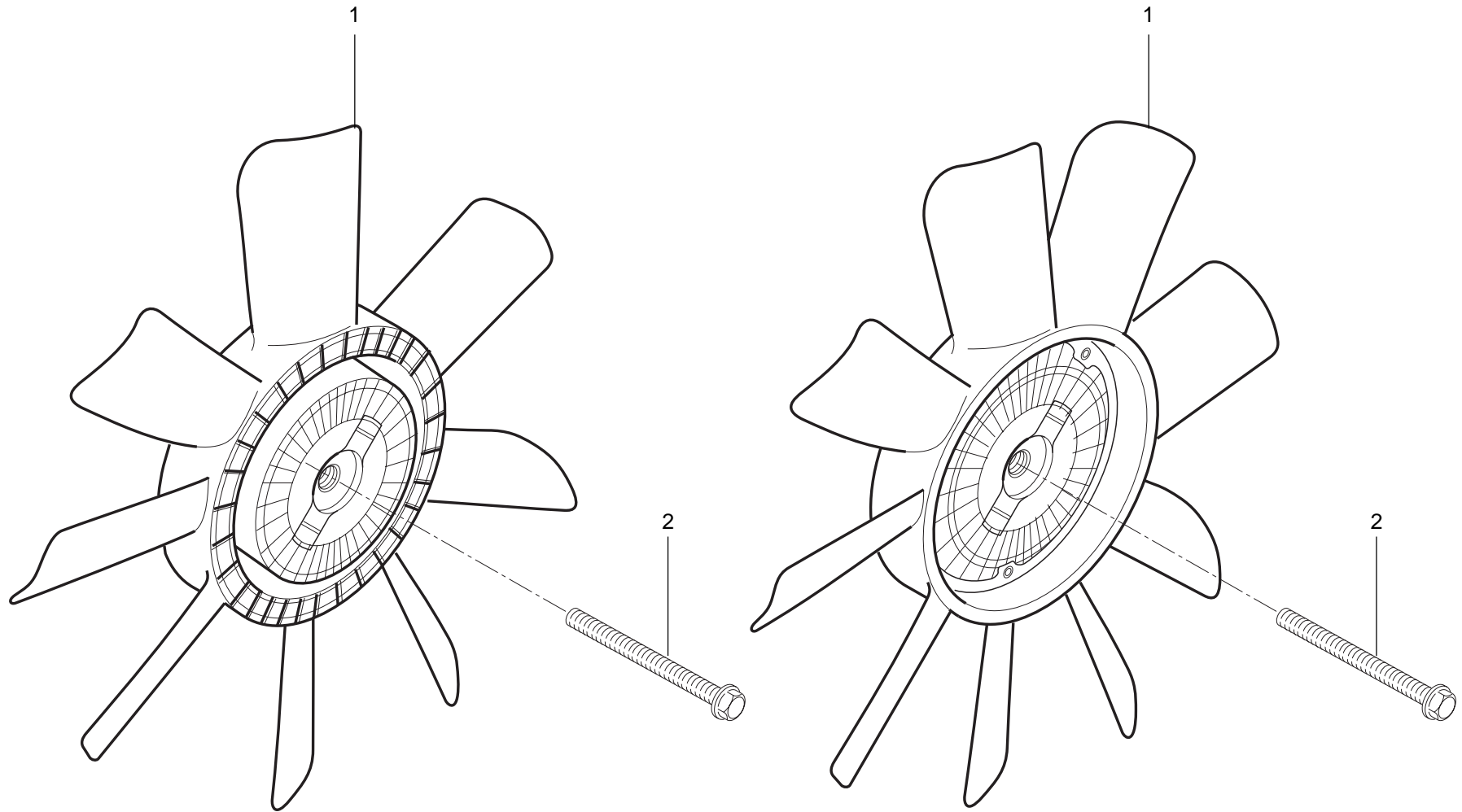
Ítem Ítem Item	Descrição Descripción Description	Peça No. Pieza No. Part No.	Quantidade Cantidad Quantity				Aplicação Aplicación Application								Observações Observaciones Remarks														
			4.07T	4.07TCA	6.07T	6.07TCA	10.00	38.01	38.02	38.03	38.04	38.05	38.06	38.07		38.08	38.09	38.10	38.11	38.12	38.13	38.14	38.15	38.16	38.17	38.18	38.23	38.24	
38	Suporte, Conjunto Soporte, Conjunto Bracket, Set	9.607.0.637.009.6			2	2	10.00	38.01	38.02	38.03	38.04	38.05	38.06	38.07	38.08	38.09	38.10	38.11	38.12	38.13	38.14	38.15	38.16	38.17	38.18	38.23	38.24	38.01.....38.18 38.23.....38.26	I→ 6-020197 (05/99) →I 6-021479 (06/99)
38	Suporte, Conjunto Soporte, Conjunto Bracket, Set	9.607.0.637.009.6			2	2	38.25	38.26																				38.01.....38.18 38.23.....38.26	I→ 6-020197 (05/99) →I 6-021479 (06/99)
39	Parafuso Tornillo Bolt	9.407.0.350.012.4			6	6	10.00	38.01	38.02	38.03	38.04	38.05	38.06	38.07	38.08	38.09	38.10	38.11	38.12	38.13	38.14	38.15	38.16	38.17	38.18	38.23	38.24	38.01.....38.18 38.23.....38.26	I→ 6-020197 (05/99) →I 6-021479 (06/99)
39	Parafuso Tornillo Bolt	9.407.0.350.012.4			6	6	38.25	38.26																				38.01.....38.18 38.23.....38.26	I→ 6-020197 (05/99) →I 6-021479 (06/99)
40	Suporte Soporte Bracket	9.407.0.637.002.4		1			11.00																						
41	Parafuso - Fixação do Suporte Tornillo - Fijación del Soporte Bracket Fastening Bolt	6.0200.26.0.0612		1			11.00																						



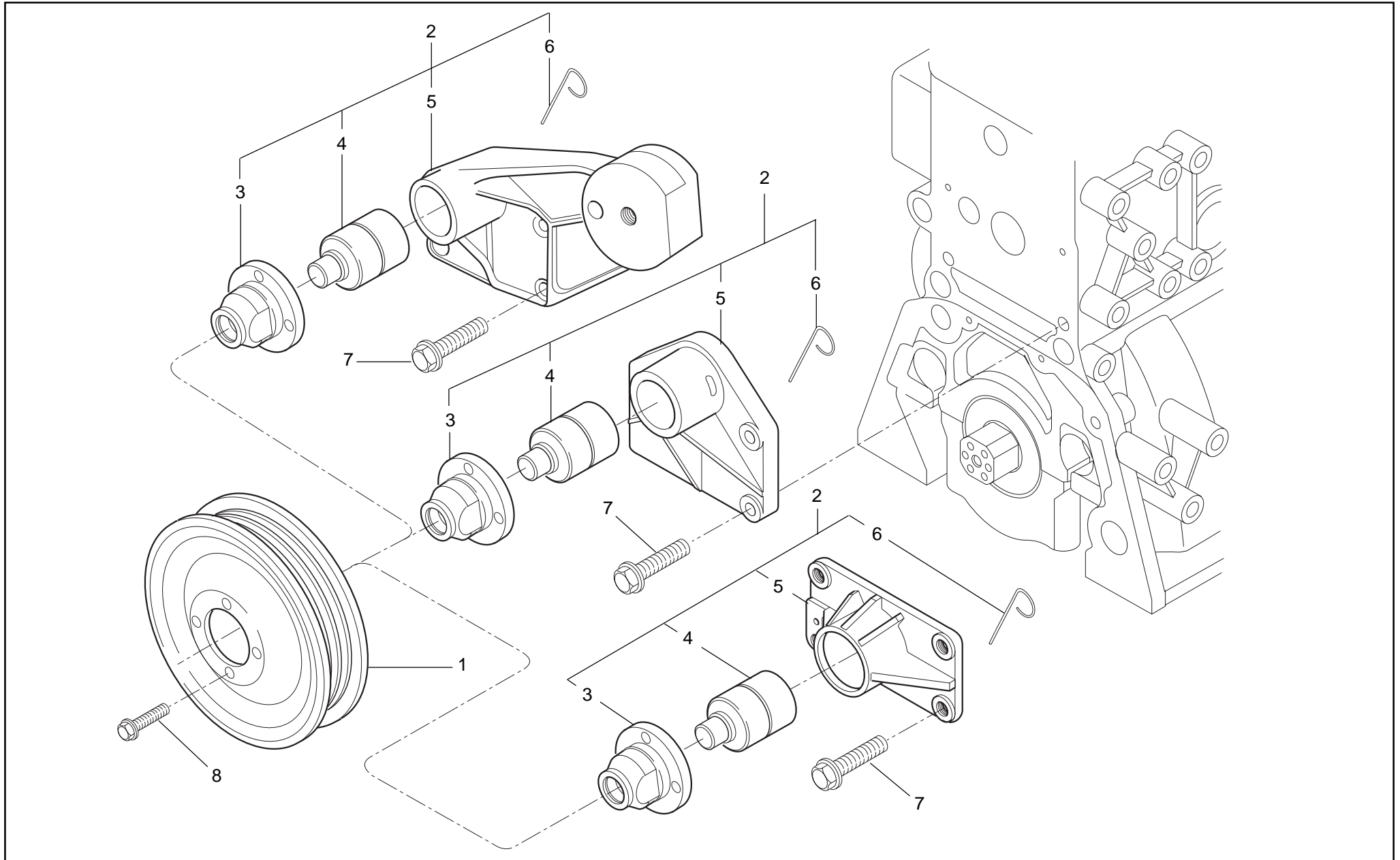
Ítem Item	Descrição Descripción Description	Peça No. Pieza No. Part No.	Quantidade Cantidad Quantity				Aplicação Aplicación Application	Observações Observaciones Remarks
			4.07T	4.07TCA	6.07T	6.07TCA		
1	Bomba d'Água Completa Bomba de Agua Completa Water Pump Assembly	9.407.0.731.003.6		1	1	1	00	
2	O-Ring O-Ring O-Ring	9.0493.10.7.1061		1	1	1	00	Parte do Jogo / Parte del Juego / Part of Kit 9.407.8.013.001.6/9.607.8.013.001.6/002.6
3	Bomba d'Água Bomba de Agua Water Pump	9.407.0.731.003.5		1	1	1	00	
4	O-Ring O-Ring O-Ring	6.0493.10.7.0921		1	1	1	00	
5	O-Ring O-Ring O-Ring	9.0493.10.7.0411		1	1	1	00	Parte do Jogo / Parte del Juego / Part of Kit 9.407.8.013.001.6/9.607.8.013.001.6/002.6
6	Flange Brida Flange	9.407.0.950.001.4		1	1	1	00	
7	O-Ring O-Ring O-Ring	9.0493.10.7.0582		1	1	1	00	
8	Bujão Tapón Plug	6.0206.11.0.2021		1			36.00 38.19 38.20 38.21 38.22	
9	Niple de Entrada d'Água Niple de Entrada de Agua Water Inlet Nipple	9.407.0.355.005.5		1			11.00 38.19 38.20 38.21 38.22	
10	Arruela de Vedação Arandela de Vedación Sealing Washer	6.0492.12.0.2026		5	4	4	10.00 11.00 38.00	Parte do Jogo / Parte del Juego / Part of Kit 9.407.8.013.001.6/9.607.8.013.001.6/002.6
11	Parafuso Ôco Tornillo Hueco Hollow Screw	9.607.0.350.001.4		2	2	2	10.00 38.00	
12	Parafuso Tornillo Bolt	6.0200.26.0.0616			1	1	10.00 38.01 38.02 38.03 38.04 38.05 38.06 38.07 38.08 38.09 38.10 38.11 38.12 38.13 38.14 38.15 38.16 38.17 38.18 38.23 38.24	
12	Parafuso Tornillo Bolt	6.0200.26.0.0616			1	1	38.25 38.26	
13	Tubo Tubo Pipe	9.607.0.912.002.5			1	1	10.00 38.01 38.02 38.03 38.04 38.05 38.06 38.07 38.08 38.09 38.10 38.11 38.12 38.13 38.14 38.15 38.16 38.17 38.18 38.23 38.24	
13	Tubo Tubo Pipe	9.607.0.912.002.5			1	1	38.25 38.26	
14	O-Ring O-Ring O-Ring	6.0493.10.7.0431		2			11.00 36.00 38.19 38.20 38.21 38.22	Parte do Jogo / Parte del Juego / Part of Kit 9.407.8.013.001.6

Ítem Ítem Item	Descrição Descripción Description	Peça No. Pieza No. Part No.	Quantidade Cantidad Quantity				Aplicação Aplicación Application	Observações Observaciones Remarks
			4.07T	4.07TCA	6.07T	6.07TCA		
15	Parafuso Tornillo Bolt	6.0200.26.0.0825		8	4	2	00	
16	Conjunto dos Termostatos Conjunto de los Termostatos Thermostat Assembly	9.407.0.757.002.4		1			11.00	
16	Conjunto dos Termostatos Conjunto de los Termostatos Thermostat Assembly	9.407.0.757.003.4		1			36.00 38.19 38.20 38.21 38.22 38.22	
17	Termostato Termostato Termostato	9.0525.01.0.0042			2	2	10.00 38.01 38.02 38.03 38.04 38.05 38.06 38.07 38.08 38.09 38.10 38.11 38.12 38.13 38.14 38.15 38.16 38.17 38.18 38.23 38.24	
17	Termostato Termostato Termostato	9.0525.01.0.0042			2	2	38.25 38.26	
18	Anel de Vedação Anillo de Vedación Sealing Ring	9.407.0.855.005.4			2	2	10.00 38.01 38.02 38.03 38.04 38.05 38.06 38.07 38.08 38.09 38.10 38.11 38.12 38.13 38.14 38.15 38.16 38.17 38.18 38.23 38.24	Parte do Jogo / Parte del Juego / Part of Kit 9.607.8.013.001.6/002.6
18	Anel de Vedação Anillo de Vedación Sealing Ring	9.407.0.855.005.4			2	2	38.25 38.26	Parte do Jogo / Parte del Juego / Part of Kit 9.607.8.013.001.6/002.6
19	Tampa dos Termostatos Tapa de los Termostatos Thermostat Cover	9.607.0.787.001.4			1	1	10.00 38.01 38.02 38.03 38.04 38.05 38.06 38.07 38.08 38.09 38.10 38.11 38.12 38.13 38.14 38.15 38.16 38.17 38.18 38.23 38.24	
19	Tampa dos Termostatos Tapa de los Termostatos Thermostat Cover	9.607.0.787.001.4			1	1	38.25 38.26	
20	Pino Guia Perno Guia Guide Pin	9.407.0.310.004.4			4	4	10.00 38.01 38.02 38.03 38.04 38.05 38.06 38.07 38.08 38.09 38.10 38.11 38.12 38.13 38.14 38.15 38.16 38.17 38.18 38.23 38.24	
20	Pino Guia Perno Guia Guide Pin	9.407.0.310.004.4			2		38.25 38.26	
21	Parafuso Tornillo Bolt	6.0200.26.0.0840			2	2	10.00 38.01 38.02 38.03 38.04 38.05 38.06 38.07 38.08 38.09 38.10 38.11 38.12 38.13 38.14 38.15 38.16 38.17 38.18 38.23 38.24	
21	Parafuso Tornillo Bolt	6.0200.26.0.0840			4	4	38.25 38.26	
22	Bujão Tapón Plug	6.0206.06.0.1415		1	1	1	10.00 38.00	
23	Arruela de Vedação Arandela de Vedación Sealing Washer	9.0492.11.0.1418		1	1	1	10.00 11.00 38.00	Parte do Jogo / Parte del Juego / Part of Kit 9.407.8.013.001.6/9.607.8.013.001.6/002.6
24	O-Ring O-Ring O-Ring	9.407.0.855.006.4		1	1	1	00	Parte do Jogo / Parte del Juego / Part of Kit 9.407.8.013.001.6/9.607.8.013.001.6

Ítem Ítem Item	Descrição Descripción Description	Peça No. Pieza No. Part No.	Quantidade Cantidad Quantity				Aplicação Aplicación Application	Observações Observaciones Remarks
			4.07T	4.07TCA	6.07T	6.07TCA		
25	Sensor de Temperatura <i>Sensor de Temperatura</i> Temperature Sending Unit	9.0569.20.0.0018			1		38.01 38.02 38.03 38.04 38.05 38.06 38.07 38.08 38.09 38.10 38.11 38.12 38.13 38.14 38.15 38.16 38.17 38.18 38.23 38.24 38.25	
25	Sensor de Temperatura <i>Sensor de Temperatura</i> Temperature Sending Unit	9.0569.20.0.0018			1		38.26	
26	Conexão de Saída de Água <i>Conexión de Salida de Agua</i> Water Outlet	9.607.0.912.005.6			1		38.01 38.02 38.03 38.04 38.05 38.06 38.07 38.08 38.09 38.10 38.11 38.12 38.13 38.14 38.15 38.16 38.17 38.18 38.23 38.24 38.25	
26	Conexão de Saída de Água <i>Conexión de Salida de Agua</i> Water Outlet	9.607.0.912.005.6			1		38.26	
27	Sensor de Temperatura <i>Sensor de Temperatura</i> Temperature Sending Unit	9.0569.50.0.0015		1		1	10.00 11.00	
27	Sensor de Temperatura <i>Sensor de Temperatura</i> Temperature Sending Unit	9.0569.50.9.0016		1		1	38.19 38.20 38.21 38.22	
28	Tubo de Desaeração <i>Tubo de De-aeración</i> De-aeration Pipe	9.407.0.942.003.4		1			11.00 36.00	
29	Bocal de Saída da Água <i>Bocal de Salida de Agua</i> Water Outlet	9.407.0.912.005.6		1			11.00 36.00	
29	Bocal de Saída da Água <i>Bocal de Salida de Agua</i> Water Outlet	9.407.0.912.009.4		1			38.19 38.20 38.21 38.22	
30	Parafuso <i>Tornillo</i> Bolt	6.0200.26.0.0820		3	3	3	00	
31	O-Ring <i>O-Ring</i> O-Ring	9.0493.10.7.0771		1	2		00	
32	Carcaça da Bomba d'Água <i>Carcasa de la Bomba de Agua</i> Water Pump Housing	9.407.0.731.004.4		1	1		00	
33	O-Ring <i>O-Ring</i> O-Ring	9.0493.10.7.0531		1	1		00	
34	Conexão de Saída de Água do Motor <i>Conexión de Salida de Agua del Motor</i> Engine Water Outlet	9.607.0.912.006.4				1	10.00	
35	Tubo de Entrada e Saída Bomba d'Água / Aquecedor <i>Tubo de Entrada y Salida Bomba de Agua /</i> Inlet and Outlet Pipe - Water Pump / Heater	9.407.0.912.010.5		1			38.19 38.20 38.21 38.22	



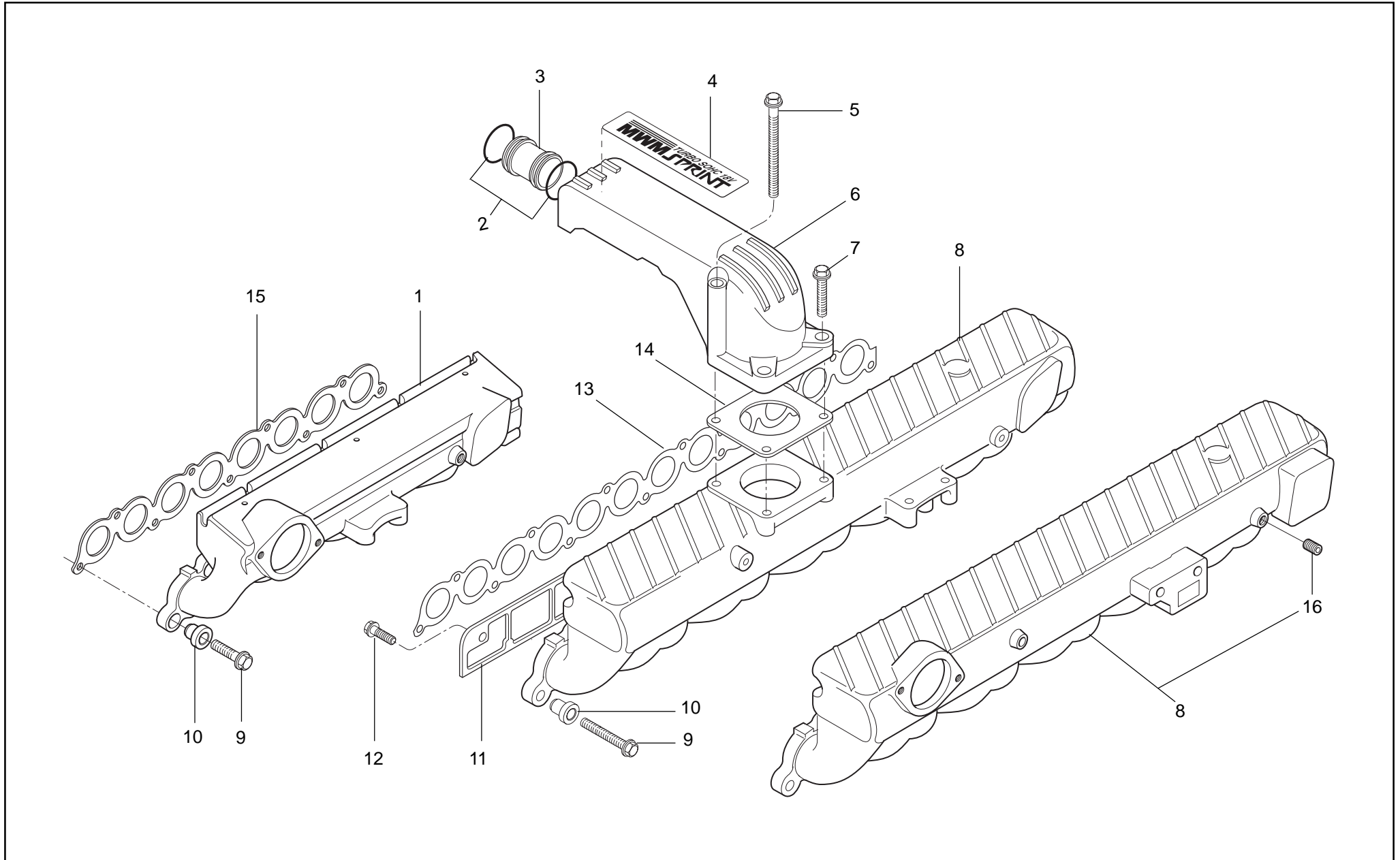
Ítem Ítem Item	Descrição Descripción Description	Peça No. Pieza No. Part No.	Quantidade Cantidad Quantity				Aplicação Aplicación Application	Observações Observaciones Remarks
			4.07T	4.07TCA	6.07T	6.07TCA		
1	Ventilador Ventilador Fan	9.407.0.401.001.4		1	1		36.00	
1	Ventilador Ventilador Fan	9.607.0.401.002.6		1	1		38.01 38.02 38.03 38.04 38.05 38.06 38.07 38.08 38.09 38.10 38.11 38.12 38.13 38.14 38.15 38.16 38.17 38.18 38.19 38.20 38.21	
1	Ventilador Ventilador Fan	9.607.0.401.002.6		1	1		38.22 38.25 38.26	
1	Ventilador com Cubo Ventilador con Cubo Fan with Hub	9.607.0.401.004.4			1		38.23 38.24	
2	Parafuso Tornillo Bolt	6.0200.26.0.1030			1		38.23 38.24	
2	Parafuso Tornillo Bolt	6.0200.73.0.1040		1	1		36.00 38.01 38.02 38.03 38.04 38.05 38.06 38.07 38.08 38.09 38.10 38.11 38.12 38.13 38.14 38.15 38.16 38.17 38.18 38.19 38.20	
2	Parafuso Tornillo Bolt	6.0200.73.0.1040		1	1		38.21 38.22	



Ítem Item	Descrição Descripción Description	Peça No. Pieza No. Part No.	Quantidade Cantidad Quantity				Aplicação Aplicación Application								Observações Observaciones Remarks											
			4.07T	4.07TCA	6.07T	6.07TCA	4.07T		4.07TCA		6.07T		6.07TCA													
1	Polia Polea Pulley	9.407.0.381.006.4		1			11.00	36.00	38.19	38.20	38.21	38.22														
1	Polia Polea Pulley	9.607.0.381.004.4			1	1	10.00	38.01	38.02	38.03	38.04	38.05	38.06	38.07	38.08	38.09	38.10	38.11	38.12	38.13	38.14	38.15	38.16	38.17	38.18	
2	Suporte do Ventilador - Conjunto Soporte del Ventilador - Conjunto Fan Bracket - Assembly	9.407.0.605.003.6		1			11.00	36.01	36.02	36.03	36.04	36.05	36.06													
2	Suporte do Ventilador - Conjunto Soporte del Ventilador - Conjunto Fan Bracket - Assembly	9.407.0.605.004.6		1			38.19	38.20	38.21	38.22																
2	Suporte do Ventilador - Conjunto Soporte del Ventilador - Conjunto Fan Bracket - Assembly	9.607.0.605.002.6			1		38.01	38.02	38.03	38.04	38.05	38.06	38.07	38.08	38.09	38.10	38.11	38.12	38.13	38.14	38.15	38.16	38.17	38.18		
2	Suporte do Ventilador - Conjunto Soporte del Ventilador - Conjunto Fan Bracket - Assembly	9.607.0.605.005.6				1	10.01	10.02																		
2	Suporte do Ventilador - Conjunto Soporte del Ventilador - Conjunto Fan Bracket - Assembly	9.607.0.605.006.6				1	10.03	10.04																		
3	Cubo do Ventilador Cubo del Ventilador Fan Hub	9.407.0.382.001.4		1	1		00																			38.01...38.18 → 6-017109 (10/98)
3	Cubo do Ventilador Cubo del Ventilador Fan Hub	9.607.0.382.001.4			1		38.01	38.02	38.03	38.04	38.05	38.06	38.07	38.08	38.09	38.10	38.11	38.12	38.13	38.14	38.15	38.16	38.17	38.18		38.01...38.18 → 6-017110 (10/98)
3	Cubo do Ventilador Cubo del Ventilador Fan Hub	9.607.0.382.005.4				1	10.01	10.02																		
3	Cubo do Ventilador Cubo del Ventilador Fan Hub	9.607.0.382.006.4				1	10.03	10.04																		
4	Rolamento Rodamiento Bearing	9.0326.01.0.0008		1	1	1	00																			
5	Suporte do Ventilador Soporte del Ventilador Fan Bracket	9.407.0.605.003.4		1			11.00	36.01	36.02	36.03	36.04	36.05	36.06													
5	Suporte do Ventilador Soporte del Ventilador Fan Bracket	9.407.0.605.004.4		1			38.19	38.20	38.21	38.22																
5	Suporte do Ventilador Soporte del Ventilador Fan Bracket	9.607.0.605.002.4			1		38.01	38.02	38.03	38.04	38.05	38.06	38.07	38.08	38.09	38.10	38.11	38.12	38.13	38.14	38.15	38.16	38.17	38.18		
5	Suporte do Ventilador Soporte del Ventilador Fan Bracket	9.607.0.605.003.4				1	10.00																			

Ítem Ítem Item	Descrição Descripción Description	Peça No. Pieza No. Part No.	Quantidade Cantidad Quantity				Aplicação Aplicación Application	Observações Observaciones Remarks
			4.07T	4.07TCA	6.07T	6.07TCA		
6	Gancho Trava Gancho de Traba Lock Hook	9.222.0.991.001.4		1	1	1	00	
7	Parafuso Tornillo Bolt	6.0200.26.0.0830			4		38.01 38.02 38.03 38.04 38.05 38.06 38.07 38.08 38.09 38.10 38.11 38.12 38.13 38.14 38.15 38.16 38.17 38.18	
7	Parafuso Tornillo Bolt	6.0200.73.0.0820		4			11.00 36.00	
7	Parafuso Tornillo Bolt	6.0200.73.0.0825				4	10.00	
7	Parafuso Tornillo Bolt	6.0200.73.0.0830		4			38.19 38.20 38.21 38.22	
8	Parafuso Tornillo Bolt	6.0200.26.0.0612		4	4	4	00	

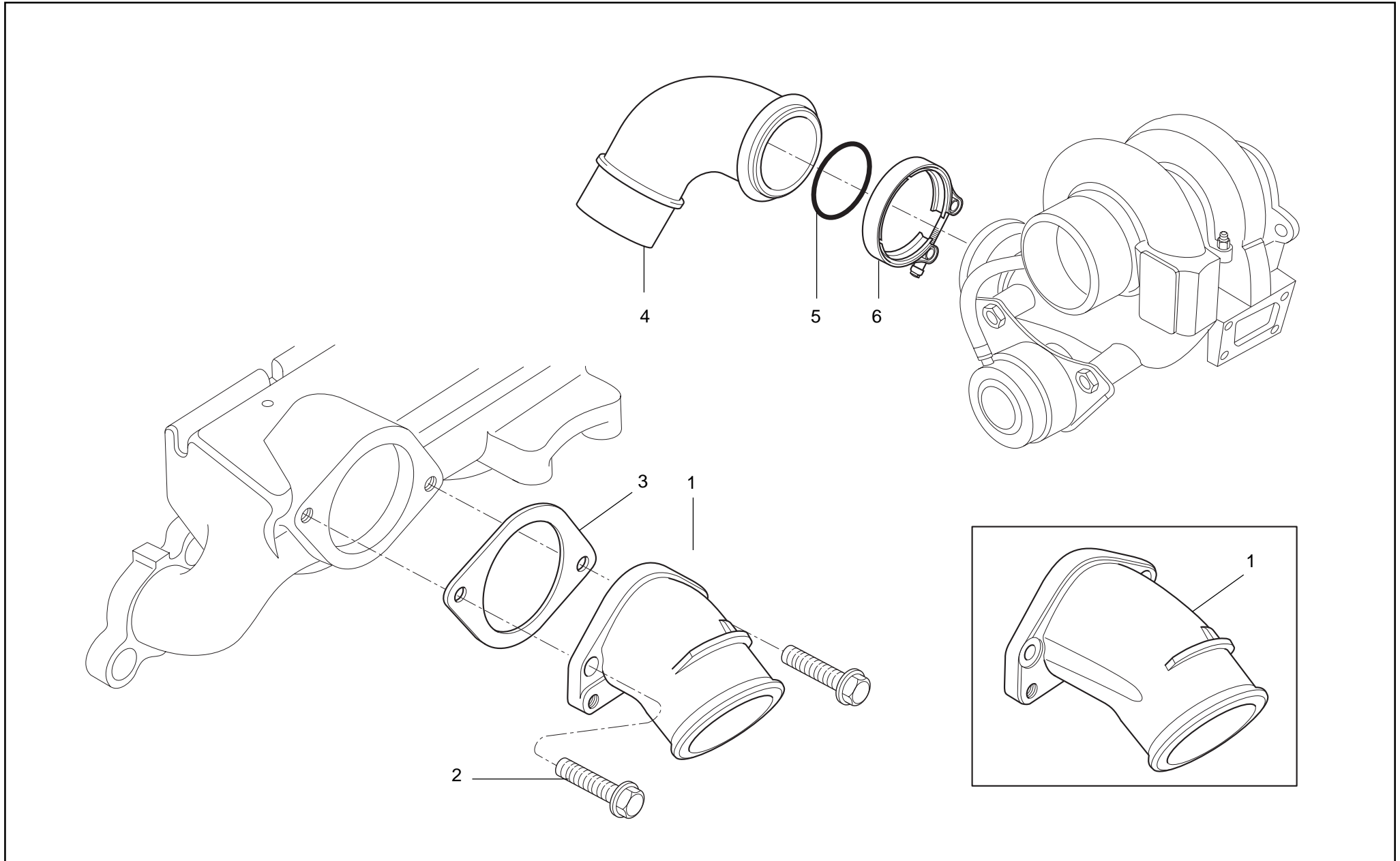
Ítem Ítem Item	Descrição Descripción Description	Peça No. Pieza No. Part No.	Quantidade Cantidad Quantity				Aplicação Aplicación Application	Observações Observaciones Remarks
			4.07T	4.07TCA	6.07T	6.07TCA		



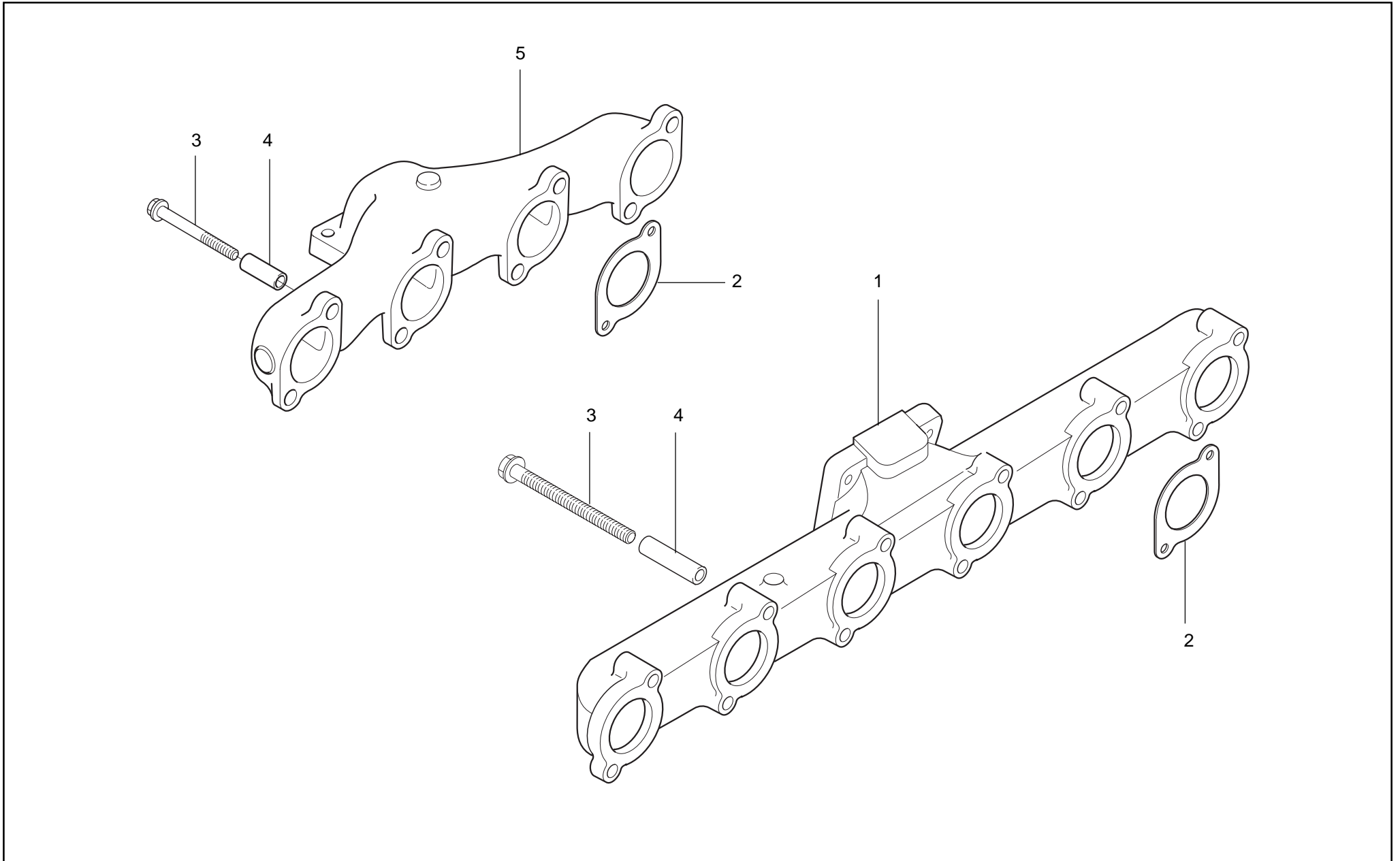
Ítem Ítem Item	Descrição Descripción Description	Peça No. Pieza No. Part No.	Quantidade Cantidad Quantity				Aplicação Aplicación Application								Observações Observaciones Remarks													
			4.07T	4.07TCA	6.07T	6.07TCA	38.00		38.19		38.20		38.21			38.22												
1	Coletor de Admissão Múltiple de Admisión Intake Manifold	9.407.0.920.004.6		1			11.00	36.00																				
1	Coletor de Admissão Múltiple de Admisión Intake Manifold	9.407.0.920.005.4		1			38.19	38.20	38.21	38.22																		
2	O-Ring O-Ring O-Ring	6.0493.10.6.0405			2		38.01	38.02	38.03	38.04	38.05	38.06	38.07	38.08	38.09	38.10	38.11	38.12	38.13	38.14	38.15	38.16	38.17	38.18	Parte do Jogo / Parte del Juego / Part of Kit 9.607.8.013.001.6			
3	Junção Unión Union	9.229.0.473.002.4			1		38.01	38.02	38.03	38.04	38.05	38.06	38.07	38.08	38.09	38.10	38.11	38.12	38.13	38.14	38.15	38.16	38.17	38.18				
4	Plaqueta "SPRINT" Plaqueta "SPRINT" "SPRINT" Plate	9.0595.01.0.0151			1		38.01	38.02	38.03	38.04	38.05	38.06	38.07	38.08	38.09	38.10	38.11	38.12	38.13	38.14	38.15	38.16	38.17	38.18				
5	Parafuso Tornillo Bolt	6.0200.26.0.0880			2		38.01	38.02	38.03	38.04	38.05	38.06	38.07	38.08	38.09	38.10	38.11	38.12	38.13	38.14	38.15	38.16	38.17	38.18				
6	Duto de Admissão de Ar Duto de Admisión de Aire Air Crossover	9.607.0.921.001.5			1		38.01	38.02	38.03	38.04	38.05	38.06	38.07	38.08	38.09	38.10	38.11	38.12	38.13	38.14	38.15	38.16	38.17	38.18				
7	Parafuso Tornillo Bolt	6.0200.26.0.0830			2		38.01	38.02	38.03	38.04	38.05	38.06	38.07	38.08	38.09	38.10	38.11	38.12	38.13	38.14	38.15	38.16	38.17	38.18				
8	Coletor de Admissão Múltiple de Admisión Intake Manifold	9.607.0.920.004.5			1		38.01	38.02	38.03	38.04	38.05	38.06	38.07	38.08	38.09	38.10	38.11	38.12	38.13	38.14	38.15	38.16	38.17	38.18	38.23	38.24	38.25	
8	Coletor de Admissão Múltiple de Admisión Intake Manifold	9.607.0.920.004.5			1		38.26																					
8	Coletor de Admissão Múltiple de Admisión Intake Manifold	9.607.0.920.005.5				1	10.00																					
9	Parafuso Tornillo Bolt	6.0200.73.0.0830		9	13	13	00																					
10	Coxim do Coletor Cojin del Múltiple Manifold Cushion	9.407.0.085.001.4		9	13	13	00																					
11	Tampa Tapa Cover	9.607.0.787.004.4			2	2	10.00	38.01	38.02	38.03	38.04	38.05	38.06	38.07	38.08	38.09	38.10	38.11	38.12	38.13	38.14	38.15	38.16	38.17	38.18			
12	Parafuso Tornillo Bolt	6.0200.26.0.0612			6	6	10.00	38.01	38.02	38.03	38.04	38.05	38.06	38.07	38.08	38.09	38.10	38.11	38.12	38.13	38.14	38.15	38.16	38.17	38.18			
13	Junta do Coletor Junta del Múltiple Manifold Gasket	9.607.0.853.006.4			1	1	10.00	38.01	38.02	38.03	38.04	38.05	38.06	38.07	38.08	38.09	38.10	38.11	38.12	38.13	38.14	38.15	38.16	38.17	38.18	38.23	38.24	Parte do Jogo / Parte del Juego / Part of Kit 9.607.8.013.001.6/002.6

Ítem Ítem Item	Descrição Descripción Description	Peça No. Pieza No. Part No.	Quantidade Cantidad Quantity				Aplicação Aplicación Application	Observações Observaciones Remarks
			4.07T	4.07TCA	6.07T	6.07TCA		
13	Junta do Coletor Junta del Múltiple Manifold Gasket	9.607.0.853.006.4			1	1	38.25 38.26	Parte do Jogo / Parte del Juego / Part of Kit 9.607.8.013.001.6/002.6
14	Junta Junta Gasket	9.607.0.853.005.4			1		38.01 38.02 38.03 38.04 38.05 38.06 38.07 38.08 38.09 38.10 38.11 38.12 38.13 38.14 38.15 38.16 38.17 38.18	Parte do Jogo / Parte del Juego / Part of Kit 9.607.8.013.001.6
15	Junta do Coletor Junta del Múltiple Manifold Gasket	9.407.0.853.008.4		1			11.00 36.00 38.19 38.20 38.21 38.22	Parte do Jogo / Parte del Juego / Part of Kit 9.407.8.013.001.6
16	Inserto Inserto Insert	9.0214.50.3.0812				1	10.00	

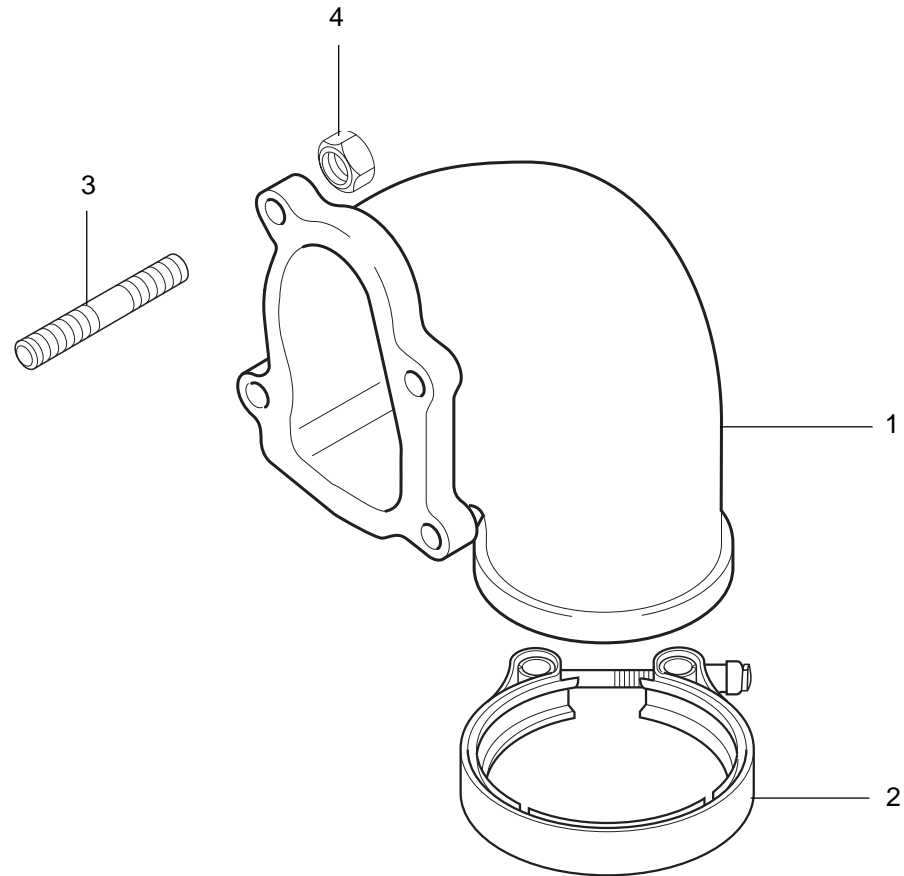
Ítem Ítem Item	Descrição Descripción Description	Peça No. Pieza No. Part No.	Quantidade Cantidad Quantity				Aplicação Aplicación Application	Observações Observaciones Remarks
			4.07T	4.07TCA	6.07T	6.07TCA		



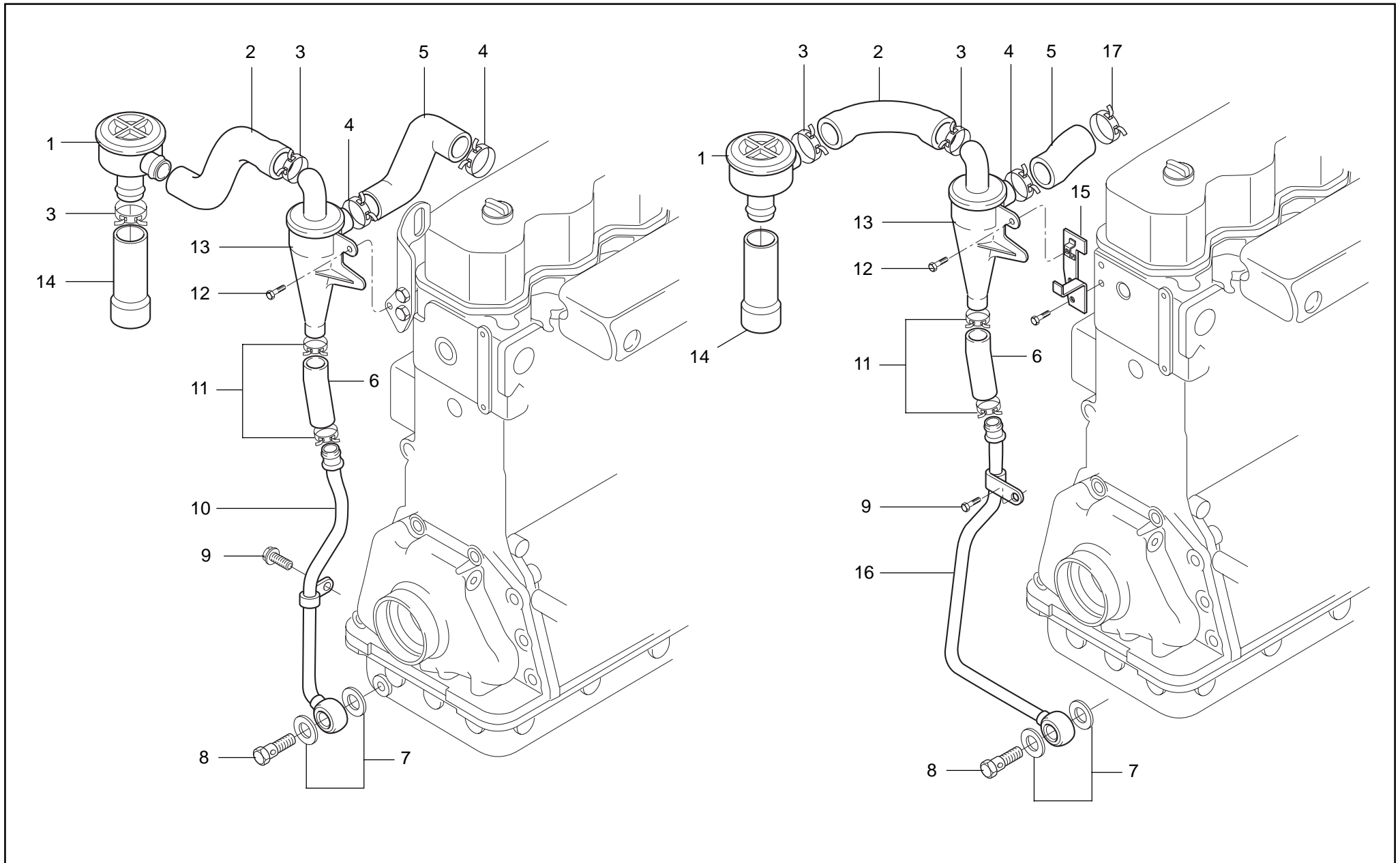
Ítem Item	Descrição Descripción Description	Peça No. Pieza No. Part No.	Quantidade Cantidad Quantity				Aplicação Aplicación Application	Observações Observaciones Remarks
			4.07T	4.07TCA	6.07T	6.07TCA		
1	Curva de Admissão Codo de Admisión Intake Elbow	9.407.0.921.002.4		1			11.00 36.00	
1	Curva de Admissão Codo de Admisión Intake Elbow	9.407.0.921.003.4		1			38.19 38.20 38.21 38.22	
2	Parafuso Tornillo Bolt	6.0200.26.0.0825		2		2	10.00 36.00 38.19 38.20 38.21 38.22	
2	Parafuso Tornillo Bolt	6.0200.26.0.0825		1			11.00	
3	Junta Junta Gasket	9.407.0.853.005.4		1		1	10.00 11.00 36.00 38.19 38.20 38.21 38.22	Parte do Jogo / Parte del Juego / Part of Kit 9.407.8.013.001.6/9.607.8.013.002.6
4	Curva de Admissão Codo de Admisión Intake Elbow	9.407.0.921.002.4				1	10.00	
4	Curva de Admissão Codo de Admisión Intake Elbow	9.410.0.921.007.4				1	10.00	
5	O-Ring O-Ring O-Ring	9.0493.11.7.0501				1	10.00	Parte do Jogo / Parte del Juego / Part of Kit 9.607.8.013.002.6
6	Abraçadeira Abrazadera Glamp	9.410.0.977.002.4				1	10.00	
7	Parafuso Cilíndrico Tornillo Bolt	6.0200.73.0.0830		1			11.00	



Ítem Ítem Item	Descrição Descripción Description	Peça No. Pieza No. Part No.	Quantidade Cantidad Quantity				Aplicação Aplicación Application								Observações Observaciones Remarks														
			4.07T	4.07TCA	6.07T	6.07TCA	4.07T		4.07TCA		6.07T		6.07TCA																
1	Coletor de Escape Múltiple de Escape Exhaust Manifold	9.607.0.930.001.4			1	1	10.00	38.01	38.02	38.03	38.04	38.05	38.06	38.07	38.08	38.09	38.10	38.11	38.12	38.13	38.14	38.15	38.16	38.17	38.18	38.23	38.24		
1	Coletor de Escape Múltiple de Escape Exhaust Manifold	9.607.0.930.001.4			1	1	38.25	38.26																					
2	Junta Junta Gasket	9.607.0.853.008.4		4	6	6	00																					Parte do Jogo / Parte del Juego / Part of Kit 9.407.8.013.001.6/9.607.8.013.001.6/002.6	
3	Parafuso Tornillo Bolt	6.0200.29.2.1070		8	12	12	00																						
4	Espaçador Espaciador Spacer	9.407.0.412.006.4		8	12	12	10.00	11.00	36.00	38.00																			
5	Coletor de Escape Múltiple de Escape Exhaust Manifold	9.407.0.930.001.4		1			11.00	36.00																					
5	Coletor de Escape Múltiple de Escape Exhaust Manifold	9.407.0.930.003.4		1			38.19	38.20	38.21	38.22																			



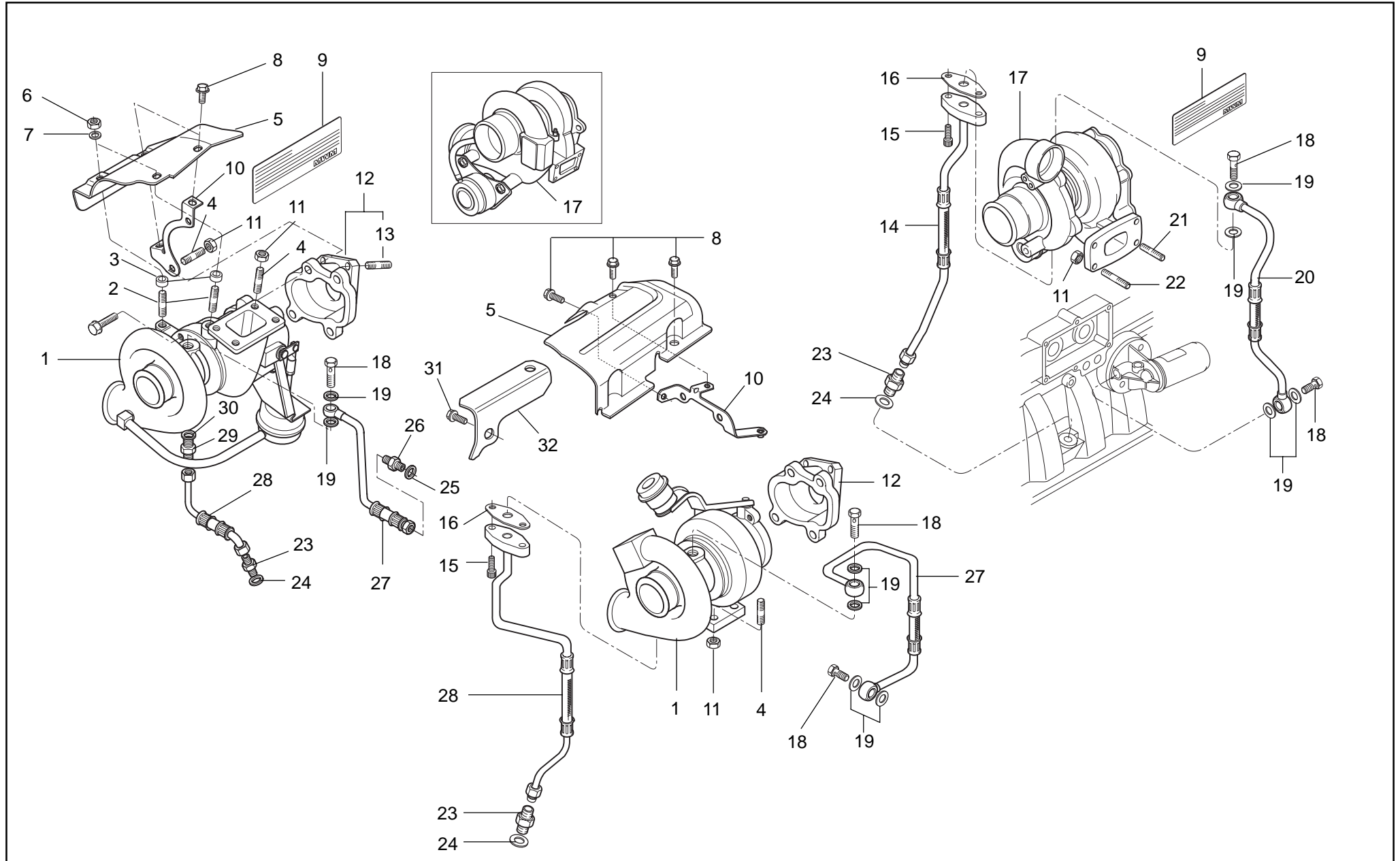
Ítem Ítem Item	Descrição Descripción Description	Peça No. Pieza No. Part No.	Quantidade Cantidad Quantity				Aplicação Aplicación Application								Observações Observaciones Remarks											
			4.07T	4.07TCA	6.07T	6.07TCA	10.00	38.01	38.02	38.03	38.04	38.05	38.06	38.07		38.08	38.09	38.10	38.11	38.12	38.13	38.14	38.15	38.16	38.17	38.18
1	Curva de Escape Codo de Escape Exhaust Elbow	9.607.0.931.001.4			1	1	10.00	38.01	38.02	38.03	38.04	38.05	38.06	38.07	38.08	38.09	38.10	38.11	38.12	38.13	38.14	38.15	38.16	38.17	38.18	
2	Abraçadeira Abrazadera Clamp	9.607.0.977.002.4			1	1	10.00	38.01	38.02	38.03	38.04	38.05	38.06	38.07	38.08	38.09	38.10	38.11	38.12	38.13	38.14	38.15	38.16	38.17	38.18	
3	Prisioneiro Espárrago Stud	6.0201.10.8.1020			4	4	10.00	38.01	38.02	38.03	38.04	38.05	38.06	38.07	38.08	38.09	38.10	38.11	38.12	38.13	38.14	38.15	38.16	38.17	38.18	
4	Porca Tuerca Nut	9.0210.17.1.1002			4	4	10.00	38.01	38.02	38.03	38.04	38.05	38.06	38.07	38.08	38.09	38.10	38.11	38.12	38.13	38.14	38.15	38.16	38.17	38.18	



Ítem Item	Descrição Descripción Description	Peça No. Pieza No. Part No.	Quantidade Cantidad Quantity				Aplicação Aplicación Application								Observações Observaciones Remarks													
			4.07T	4.07TCA	6.07T	6.07TCA	4.07T		4.07TCA		6.07T		6.07TCA															
1	Válvula Reguladora de Pressão Válvula Reguladora de Presión Pressure Regulating Valve	9.0452.01.0.0014		1			11.00	36.00																				
1	Válvula Reguladora de Pressão Válvula Reguladora de Presión Pressure Regulating Valve	9.0452.01.0.0016		1	1	1	10.00	38.00																				
2	Mangueira Manguera Hose	9.607.0.861.014.4			1	1	10.00	38.01	38.02	38.03	38.04	38.05	38.06	38.07	38.08	38.09	38.10	38.11	38.12	38.13	38.14	38.15	38.16	38.17	38.18			
2	Mangueira do Separador de Óleo Manguera del Separador de Aceite Oil Separator Hose	9.407.0.861.005.4		1			11.00	36.00																				
2	Mangueira do Separador de Óleo Manguera del Separador de Aceite Oil Separator Hose	9.407.0.861.021.4		1			38.19	38.20	38.21	38.22																		
3	Abraçadeira Abrazadera Clamp	9.0401.55.0.0027		2	1	1	00																					
4	Abraçadeira Abrazadera Clamp	9.0401.55.0.0025		2	3	3	10.00	11.00	36.00	38.01	38.02	38.03	38.04	38.05	38.06	38.07	38.08	38.09	38.10	38.11	38.12	38.13	38.14	38.15	38.16	38.17	38.18	
4	Abraçadeira Abrazadera Clamp	9.0401.55.0.0025		1			38.19	38.20	38.21	38.22																		
5	Mangueira Manguera Hose	9.407.0.861.015.4		1			38.19	38.20	38.21	38.22																		
5	Mangueira Manguera Hose	9.607.0.861.004.4		1	1	1	10.00	11.00	36.00	38.01	38.02	38.03	38.04	38.05	38.06	38.07	38.08	38.09	38.10	38.11	38.12	38.13	38.14	38.15	38.16	38.17	38.18	
6	Mangueira Manguera Hose	9.407.0.861.003.4		1			11.00	36.00																				
6	Mangueira Manguera Hose	9.407.0.861.010.4		1			38.19	38.20	38.21	38.22																		
6	Mangueira Manguera Hose	9.607.0.861.001.4			1	1	10.00	38.01	38.02	38.03	38.04	38.05	38.06	38.07	38.08	38.09	38.10	38.11	38.12	38.13	38.14	38.15	38.16	38.17	38.18			
7	Arruela de Vedação Arandela de Vedación Sealing Washer	9.0492.11.0.1418		2	2	2	00							Parte do Jogo / Parte del Juego / Part of Kit 9.607.8.013.001.6														
8	Parafuso Ôco Tornillo Hueco Hollow Screw	6.0404.34.0.0010		1	1	1	00																					
9	Parafuso Tornillo Bolt	6.0200.26.0.0612			1	1	10.00	38.01	38.02	38.03	38.04	38.05	38.06	38.07	38.08	38.09	38.10	38.11	38.12	38.13	38.14	38.15	38.16	38.17	38.18			

Ítem Item	Descrição Descripción Description	Peça No. Pieza No. Part No.	Quantidade Cantidad Quantity				Aplicação Aplicación Application						Observações Observaciones Remarks
			4.07T	4.07TCA	6.07T	6.07TCA	4.07T		4.07TCA		6.07T		
9	Parafuso Tornillo Bolt	6.0200.26.0.0816		1			11.00	36.00	38.19	38.20	38.21	38.22	
10	Tubo Tubo Pipe	9.407.0.901.008.5		1			11.00	36.01	36.02	36.03	36.04	36.05	
10	Tubo Tubo Pipe	9.607.0.901.004.5			1	1	10.00	38.01	38.02	38.03	38.04	38.05	38.06
							38.07	38.08	38.09	38.10	38.11	38.12	38.13
							38.14	38.15	38.16	38.17	38.18		
11	Abraçadeira Abrazadera Clamp	9.0401.56.0.0019		2	2	2	00						
12	Parafuso Tornillo Bolt	6.0200.26.0.0620		1			38.19	38.20	38.21	38.22			
12	Parafuso Tornillo Bolt	6.0200.26.0.0625			1	1	10.00	38.01	38.02	38.03	38.04	38.05	38.06
							38.07	38.08	38.09	38.10	38.11	38.12	38.13
							38.14	38.15	38.16	38.17	38.18		
12	Parafuso Tornillo Bolt	6.0200.26.2.0620		1			11.00	36.00	38.19	38.20	38.21	38.22	
13	Condensador de Gás Condensador de Gas Gas Condenser	9.0540.01.0.0001		1	1	1	00						
14	Mangueira da Válvula PCV ao Filtro de Ar Manguera de la Válvula PCV al Filtro de Aire PCV Valve to Air Cleaner Hose	9.407.0.861.006.4		1			11.00						
14	Mangueira da Válvula PCV ao Filtro de Ar Manguera de la Válvula PCV al Filtro de Aire PCV Valve to Air Cleaner Hose	9.407.0.861.013.4		1			38.19	38.20	38.21	38.22			
15	Suporte do Condensador de Gás Soporte del Condensador de Gas Gas Condenser Bracket	9.407.0.637.022.5		1			38.19	38.20	38.21	38.22			
16	Tubo Tubo Pipe	9.407.0.901.015.5		1			36.06						
16	Tubo Tubo Pipe	9.407.0.901.016.5		1			38.19	38.20	38.21	38.22			
17	Abraçadeira Abrazadera Clamp	9.0401.55.0.0035		1			38.19	38.20	38.21	38.22			

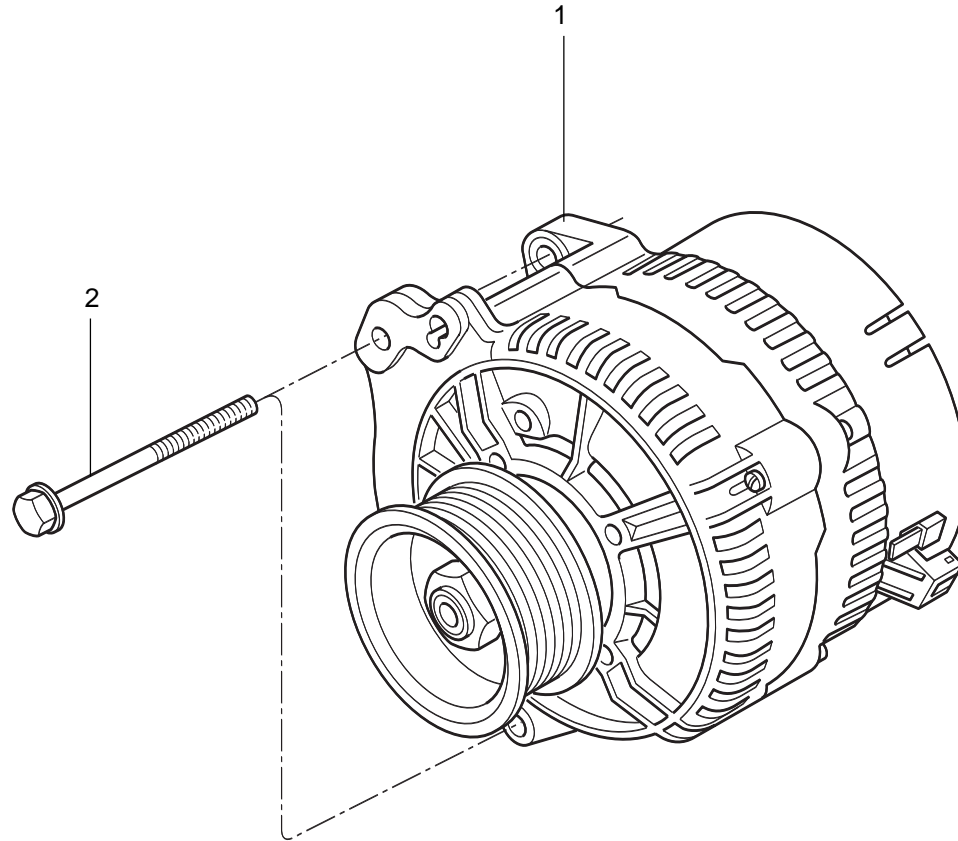
Ítem Ítem Item	Descrição Descripción Description	Peça No. Pieza No. Part No.	Quantidade <i>Cantidad</i> Quantity				Aplicação Aplicación Application	Observações Observaciones Remarks
			4.07T	4.07TCA	6.07T	6.07TCA		



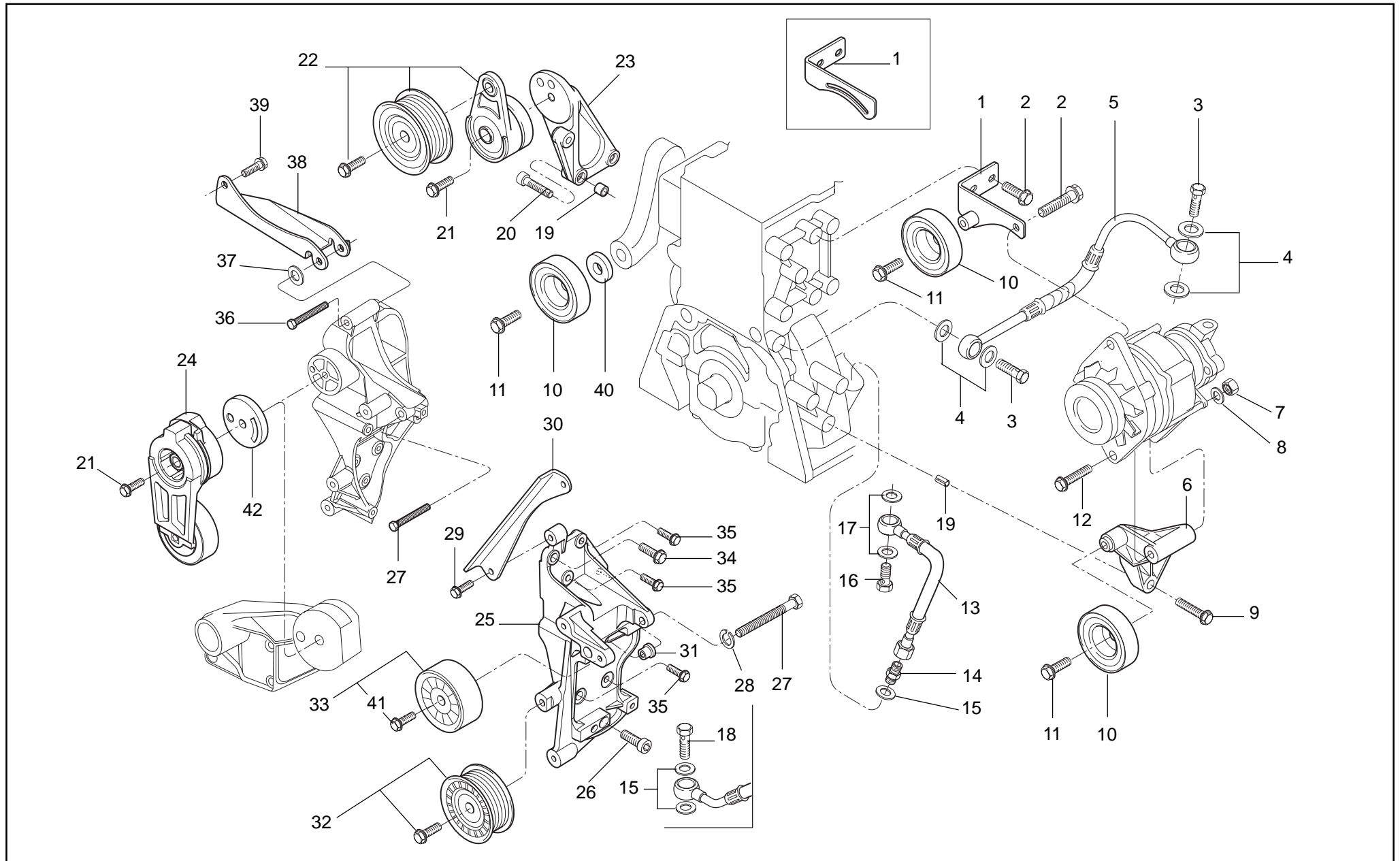
Ítem Ítem Item	Descrição Descripción Description	Peça No. Pieza No. Part No.	Quantidade Cantidad Quantity				Aplicação Aplicación Application	Observações Observaciones Remarks
			4.07T	4.07TCA	6.07T	6.07TCA		
1	Turbocompressor <i>Turbocompresor</i> Turbocharger	9.0529.20.1.0049		1			11.00	
1	Turbocompressor <i>Turbocompresor</i> Turbocharger	9.0529.20.1.0064		1			36.00	
1	Turbocompressor <i>Turbocompresor</i> Turbocharger	9.0529.20.1.0068		1			38.19 38.20 38.21 38.22	
2	Prisioneiro <i>Espárrago</i> Stud	6.0201.10.8.0616		2			11.00	
3	Espaçador <i>Espaciador</i> Spacer	9.407.0.340.028.4		2			11.00	
4	Prisioneiro <i>Espárrago</i> Stud	6.0201.10.8.1025		8			11.00 36.00 38.19 38.20 38.21 38.22	
5	Defletor de Calor <i>Deflector</i> Deflector	9.407.0.973.005.4		1			11.00	
5	Defletor de Calor <i>Deflector</i> Deflector	9.407.0.973.009.5		1			38.19 38.20 38.21 38.22	
6	Porca <i>Tuerca</i> Nut	6.0210.05.5.0060		2			11.00	
7	Arruela Lisa <i>Arandela Lisa</i> Flat Washer	6.0215.01.1.0064		2			11.00	
8	Parafuso <i>Tornillo</i> Bolt	6.0200.26.0.0612		2			11.00	
8	Parafuso <i>Tornillo</i> Bolt	6.0200.26.0.0612		4			38.19 38.20 38.21 38.22	
9	Etiqueta "Cuidados com o Turbo" <i>Etiqueta</i> Label	9.229.0.006.0046			1		38.01 38.02 38.03 38.04 38.05 38.06 38.07 38.08 38.09 38.10 38.11 38.12 38.13 38.14 38.15 38.16 38.17 38.18	
9	Etiqueta "Cuidados com o Turbo" <i>Etiqueta</i> Label	9.410.0.006.0002		1			11.00 36.00	
10	Suporte - Defletor de Calor <i>Soporte - Defector de Calor</i> Bracket - Deflector	9.407.0.637.004.5		1			11.00	
10	Suporte - Defletor de Calor <i>Soporte - Defector de Calor</i> Bracket - Deflector	9.407.0.637.021.5		1			38.19 38.20 38.21 38.22	

Ítem Item	Descrição Descripción Description	Peça No. Pieza No. Part No.	Quantidade Cantidad Quantity				Aplicação Aplicación Application	Observações Observaciones Remarks
			4.07T	4.07TCA	6.07T	6.07TCA		
11	Porca Tuerca Nut	9.0210.17.1.1002		8	4	4	00	
12	Espaçador Espaciador Spacer	9.407.0.412.005.6		1			11.00 36.00	
12	Espaçador Espaciador Spacer	9.407.0.412.014.4		1			38.19 38.20 38.21 38.22	
13	Prisioneiro Espárrago Stud	9.229.0.351.019.4		3			11.00 36.00	
14	Tubo - Retorno de Óleo Tubo - Retorno de Aceite Oil Return Pipe	9.607.0.901.008.5			1	1	10.00 38.01 38.02 38.03 38.04 38.05 38.06 38.07 38.08 38.09 38.10 38.11 38.12 38.13 38.14 38.15 38.16 38.17 38.18	
15	Parafuso Tornillo Bolt	6.0200.26.0.0616		2			38.19 38.20 38.21 38.22	
15	Parafuso Tornillo Bolt	6.0200.73.0.0620			2	2	10.00 38.01 38.02 38.03 38.04 38.05 38.06 38.07 38.08 38.09 38.10 38.11 38.12 38.13 38.14 38.15 38.16 38.17 38.18	
16	Junta Junta Gasket	9.607.0.853.007.4		1	1	1	10.00 38.00	Parte do Jogo / Parte del Juego / Part of Kit 9.407.8.013.001.6/9.607.8.013.001.6/002.6
17	Turbocompressor Turbocompresor Turbocharger	9.0529.20.1.0051			1		38.01 38.02 38.03 38.04 38.05 38.06 38.07 38.08 38.09 38.10 38.11 38.12 38.13 38.14 38.15 38.16 38.17 38.18	
17	Turbocompressor Turbocompresor Turbocharger	9.0529.20.1.0066				1	10.00	
18	Parafuso Ôco Tornillo Hueco Hollow Screw	6.0404.34.0.0008		1	2	2	00	
18	Parafuso Ôco Tornillo Hueco Hollow Screw	6.0404.34.0.0010		1			38.19 38.20 38.21 38.22	
19	Arruela de Vedação Arandela de Vedación Sealing Washer	9.0492.11.0.1218		2	4	4	00	Parte do Jogo / Parte del Juego / Part of Kit 9.407.8.013.001.6/9.607.8.013.001.6/002.6
19	Arruela de Vedação Arandela de Vedación Sealing Washer	9.0492.11.0.1418		2			38.19 38.20 38.21 38.22	Parte do Jogo / Parte del Juego / Part of Kit 9.407.8.013.001.6/9.607.8.013.001.6/002.6
20	Tubo - Entrada de Óleo Tubo - Entrada de Aceite Oil Inlet Pipe	9.607.0.901.006.5			1	1	10.00 38.01 38.02 38.03 38.04 38.05 38.06 38.07 38.08 38.09 38.10 38.11 38.12 38.13 38.14 38.15 38.16 38.17 38.18	
21	Prisioneiro Espárrago Stud	6.0201.10.8.1020			2	2	10.00 38.01 38.02 38.03 38.04 38.05 38.06 38.07 38.08 38.09 38.10 38.11 38.12 38.13 38.14 38.15 38.16 38.17 38.18	

Ítem Item	Descrição Descripción Description	Peça No. Pieza No. Part No.	Quantidade Cantidad Quantity				Aplicação Aplicación Application								Observações Observaciones Remarks
			4.07T	4.07TCA	6.07T	6.07TCA	38.01 38.02 38.03 38.04 38.05 38.06		38.07 38.08 38.09 38.10 38.11 38.12 38.13		38.14 38.15 38.16 38.17 38.18				
22	Prisioneiro Espárrago Stud	6.0201.10.8.1025			2	2	10.00	38.01	38.02	38.03	38.04	38.05	38.06		
23	Niple Niple Nipple	9.607.0.355.001.4		1	1	1	00								
24	Arruela de Vedação Arandela de Vedación Sealing Washer	9.0492.11.0.1822		1	1	1	00							Parte do Jogo / Parte del Juego / Part of Kit 9.407.8.013.001.6/9.607.8.013.001.6/002.6	
25	Arruela de Vedação Arandela de Vedación Sealing Washer	6.0492.01.0.1620		1			11.00	36.00						Parte do Jogo / Parte del Juego / Part of Kit 9.407.8.013.001.6	
26	Niple Niple Nipple	6.0404.23.2.0080		1			11.00	36.00							
27	Tubo -Entrada de Óleo Tubo - Entrada de Aceite Oil Inlet Pipe	9.407.0.901.002.5		1			11.00	36.00							
27	Tubo -Entrada de Óleo Tubo - Entrada de Aceite Oil Inlet Pipe	9.407.0.901.019.5		1			38.19	38.20	38.21	38.22					
28	Tubo -Retorno de Óleo Tubo - Retorno de Aceite Oil Return Pipe	9.407.0.901.013.5		1			11.00	36.00							
28	Tubo -Retorno de Óleo Tubo - Retorno de Aceite Oil Return Pipe	9.407.0.901.020.5		1			38.19	38.20	38.21	38.22					
29	Niple Niple Nipple	6.0404.23.2.0100		1			11.00	36.00							
30	Arruela de Vedação Arandela de Vedación Sealing Washer	9.0492.11.0.1418		1			11.00	36.00	38.19	38.20	38.21	38.22		Parte do Jogo / Parte del Juego / Part of Kit 9.407.8.013.001.6	
31	Parafuso Tornillo Bolt	6.0200.26.0.0816		1			38.19	38.20	38.21	38.22					
32	Suporte - Defletor de Calor Soporte - Deflector de Calor Bracket - Deflector	9.407.0.637.020.5		1			38.19	38.20	38.21	38.22					



Ítem Ítem Item	Descrição Descripción Description	Peça No. Pieza No. Part No.	Quantidade Cantidad Quantity				Aplicação Aplicación Application								Observações Observaciones Remarks													
			4.07T	4.07TCA	6.07T	6.07TCA																						
1	Alternador Alternador Alternator	9.0571.01.0.0035			1		38.01	38.02	38.03	38.01	38.05	38.06	38.07	38.08	38.09	38.10	38.11	38.12	38.13	38.14	38.15	38.16	38.17	38.18	38.23	38.24	38.25	
1	Alternador Alternador Alternator	9.0571.01.0.0035			1		38.26																					
1	Alternador Alternador Alternator	9.0571.01.0.0042		1			36.01	36.02	36.03	36.04	36.05																	
1	Alternador Alternador Alternator	9.0571.01.0.0044		1			36.05	36.06																				
1	Alternador Alternador Alternator	9.0571.01.0.0046		1		38.19	38.20	38.21	38.22																			
2	Parafuso Tornillo Bolt	6.0200.26.0.0890		2		36.00																						
2	Parafuso Tornillo Bolt	6.0200.26.0.0890		3		38.19	38.20	38.21	38.22																			



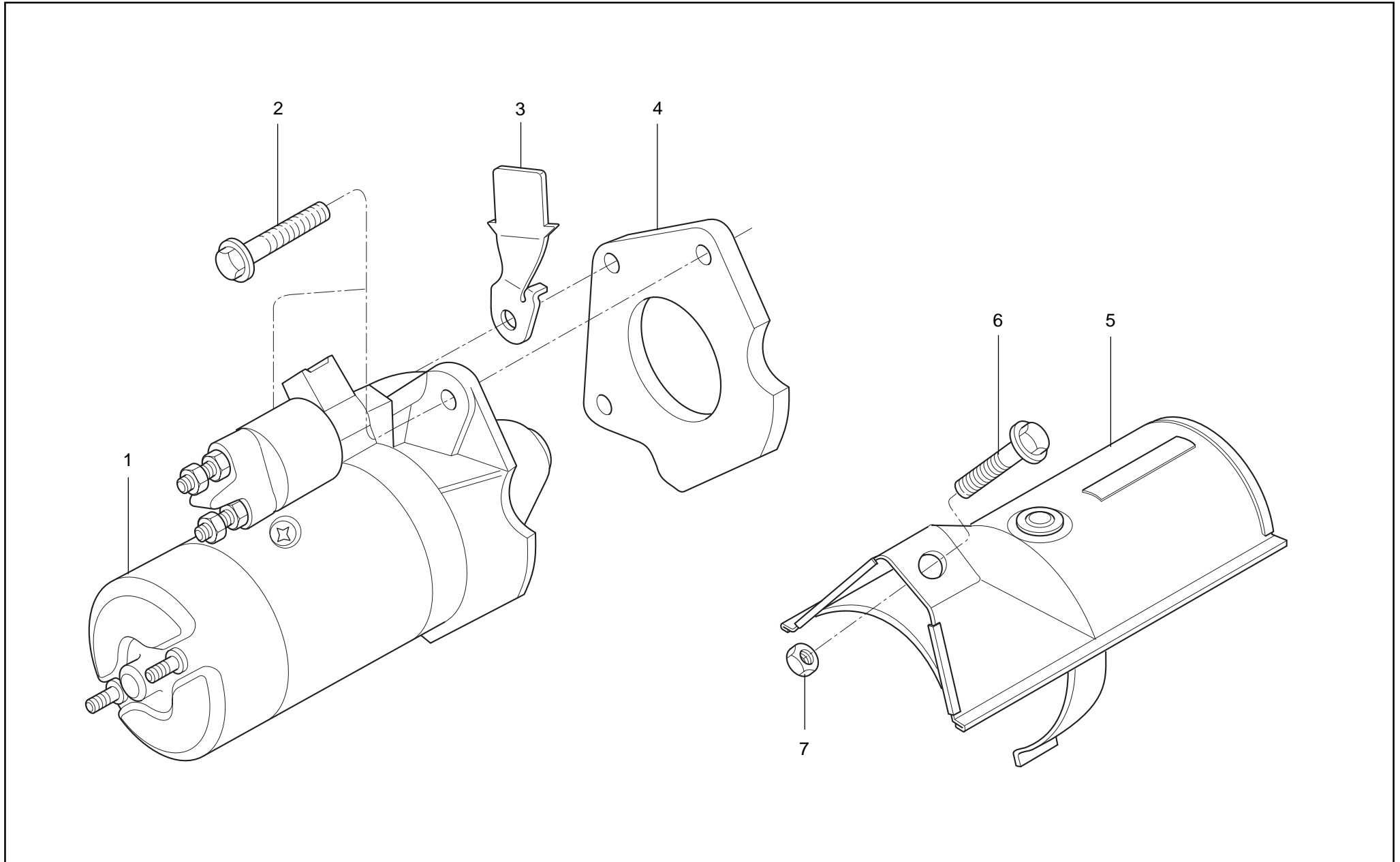
Ítem Ítem Item	Descrição Descripción Description	Peça No. Pieza No. Part No.	Quantidade Cantidad Quantity				Aplicação Aplicación Application								Observações Observaciones Remarks
			4.07T	4.07TCA	6.07T	6.07TCA	38.05	38.06	38.07	38.08	38.14	38.15	38.16		
1	Suporte Superior do Alternador <i>Soporte Superior del Alternador</i> Alternator Upper Bracket	9.607.0.630.007.4			1		38.05	38.06	38.07	38.08	38.14	38.15	38.16		
1	Suporte Superior do Alternador <i>Soporte Superior del Alternador</i> Alternator Upper Bracket	9.607.0.630.009.5			1		38.01	38.02	38.03	38.04	38.09	38.10	38.11		
1	Suporte Superior do Alternador <i>Soporte Superior del Alternador</i> Alternator Upper Bracket	9.607.0.630.012.4			1		38.23	38.24							
2	Parafuso <i>Tornillo</i> Bolt	6.0200.26.0.0816		3	3		36.05	36.06	38.01	38.02	38.03	38.04	38.05		
2	Parafuso <i>Tornillo</i> Bolt	6.0200.26.0.0816		3	3		38.24	38.25	38.26						
3	Parafuso Ôco <i>Tornillo Hueco</i> Hollow Screw	6.0404.34.0.0006			2		38.01	38.02	38.03	38.04	38.05	38.06	38.07		
3	Parafuso Ôco <i>Tornillo Hueco</i> Hollow Screw	6.0404.34.0.0006			2		38.08	38.09	38.10	38.11	38.12	38.13	38.14		
4	Arruela de Vedação <i>Arandela de Vedación</i> Sealing Washer	9.0492.11.0.1014			4		38.15	38.16	38.17	38.18	38.23	38.24	38.25	Parte do Jogo / <i>Parte del Juego</i> / Part of Kit 9.607.8.013.001.6	
4	Arruela de Vedação <i>Arandela de Vedación</i> Sealing Washer	9.0492.11.0.1014			4		38.26							Parte do Jogo / <i>Parte del Juego</i> / Part of Kit 9.607.8.013.001.6	
5	Tubo <i>Tubo</i> Pipe	9.607.0.901.012.5			1		38.01	38.02	38.03	38.04	38.05	38.06	38.07		
5	Tubo de Entrada de Óleo - Bomba Vácuo <i>Tubo de Entrada de Aceite - Bomba de Vacío</i> Lube Oil Inlet Pipe - Vacuum Pump	9.607.0.901.012.5			1		38.08	38.09	38.10	38.11	38.12	38.13	38.14		
6	Suporte Inferior do Alternador <i>Soporte Inferior del Alternador</i> Alternator Lower Bracket	9.607.0.630.005.4		1	1		38.15	38.16	38.17	38.18	38.23	38.24	38.25		
6	Suporte Inferior do Alternador <i>Soporte Inferior del Alternador</i> Alternator Lower Bracket	9.607.0.630.005.4		1	1		36.05	36.06	38.01	38.02	38.03	38.04	38.05		
7	Porca <i>Tuerca</i> Nut	6.0210.13.4.0100		1	1		38.06	38.07	38.08	38.09	38.10	38.11	38.12		
7	Porca <i>Tuerca</i> Nut	6.0210.13.4.0100		1	1		38.13	38.14	38.15	38.16	38.17	38.18	38.23		
8	Arruela de Pressão <i>Arandela de Presión</i> Lockwasher	6.0216.11.0.0100		1	1		38.24	38.25	38.26						
							36.05	36.06	38.01	38.02	38.03	38.04	38.05		
							38.06	38.07	38.08	38.09	38.10	38.11	38.12		
							38.13	38.14	38.15	38.16	38.17	38.18	38.23		

Ítem Item	Descrição Descripción Description	Peça No. Pieza No. Part No.	Quantidade Cantidad Quantity				Aplicação Aplicación Application			Observações Observaciones Remarks																						
			4.07T	4.07TCA	6.07T	6.07TCA																										
8	Arruela de Pressão <i>Arandela de Presión</i> Lockwasher	6.0216.11.0.0100		1	1		38.24	38.25	38.26																							
9	Parafuso <i>Tornillo</i> Bolt	6.0200.26.0.0830		3	3		36.05	36.06	38.01	38.02	38.03	38.04	38.05	38.06	38.07	38.08	38.09	38.10	38.11	38.12	38.13	38.14	38.15	38.16	38.17	38.18	38.19	38.20	38.21	38.22	38.23	
9	Parafuso <i>Tornillo</i> Bolt	6.0200.26.0.0830		3	3		38.24	38.25	38.26																							
10	Polia Lisa Intermediária <i>Polea Lisa Intermedia</i> Idle Flat Pulley	9.607.0.380.001.4			2		38.01	38.02	38.03	38.04	38.05	38.06	38.07	38.08	38.09	38.10	38.11	38.12	38.13	38.14	38.15	38.16	38.17	38.18	38.19	38.20	38.21	38.22	38.23	38.24	38.25	
10	Polia Lisa Intermediária <i>Polea Lisa Intermedia</i> Idle Flat Pulley	9.607.0.380.001.4			2		38.26																									
11	Parafuso <i>Tornillo</i> Bolt	6.0200.26.0.1025			2		38.01	38.02	38.03	38.04	38.05	38.06	38.07	38.08	38.09	38.10	38.11	38.12	38.13	38.14	38.15	38.16	38.17	38.18	38.19	38.20	38.21	38.22	38.23	38.24	38.25	
11	Parafuso <i>Tornillo</i> Bolt	6.0200.26.0.1025			2		38.26																									
12	Parafuso <i>Tornillo</i> Bolt	6.0200.11.1.1013		1	1		36.05	36.06	38.01	38.02	38.03	38.04	38.05	38.06	38.07	38.08	38.09	38.10	38.11	38.12	38.13	38.14	38.15	38.16	38.17	38.18	38.19	38.20	38.21	38.22	38.23	
12	Parafuso <i>Tornillo</i> Bolt	6.0200.11.1.1013		1	1		38.24	38.25	38.26																							
13	Tubo -Retorno de Óleo <i>Tubo - Retorno de Aceite</i> Oil Return Pipe	9.607.0.901.005.5			1		38.01	38.02	38.03	38.04	38.05	38.06	38.07	38.08	38.09	38.10	38.11	38.12	38.13	38.14	38.15	38.16	38.17	38.18								→I 6-07026 (11/98)
13	Tubo -Retorno de Óleo <i>Tubo - Retorno de Aceite</i> PipeOil Return Pipe	9.607.0.901.011.5			1		38.01	38.02	38.03	38.04	38.05	38.06	38.07	38.08	38.09	38.10	38.11	38.12	38.13	38.14	38.15	38.16	38.17	38.18								→I 6-07027 (11/98)
14	Niple <i>Niple</i> Nipple	6.0404.23.2.0100			1		38.01	38.02	38.03	38.04	38.05	38.06	38.07	38.08	38.09	38.10	38.11	38.12	38.13	38.14	38.15	38.16	38.17	38.18	38.19	38.20	38.21	38.22	38.23	38.24	38.25	→I 6-000362 (11/96)
14	Niple <i>Niple</i> Nipple	6.0404.23.2.0100			1		38.26																									→I 6-000362 (11/96)
15	Arruela de Vedação <i>Arandela de Vedación</i> Sealing Washer	9.0492.11.0.1620			1		38.01	38.02	38.03	38.04	38.05	38.06	38.07	38.08	38.09	38.10	38.11	38.12	38.13	38.14	38.15	38.16	38.17	38.18	38.19	38.20	38.21	38.22	38.23	38.24	38.25	→I 6-000362 (11/96) Parte do Jogo / <i>Parte del Juego</i> / Part of Kit 9.607.8.013.001.6
15	Arruela de Vedação <i>Arandela de Vedación</i> Sealing Washer	9.0492.11.0.1620			1		38.26																									→I 6-000362 (11/96) Parte do Jogo / <i>Parte del Juego</i> / Part of Kit 9.607.8.013.001.6
15	Arruela de Vedação <i>Arandela de Vedación</i> Sealing Washer	9.0492.11.0.1822			2		38.01	38.02	38.03	38.04	38.05	38.06	38.07	38.08	38.09	38.10	38.11	38.12	38.13	38.14	38.15	38.16	38.17	38.18								→I 6-000361 (11/96) Parte do Jogo / <i>Parte del Juego</i> / Part of Kit 9.607.8.013.001.6

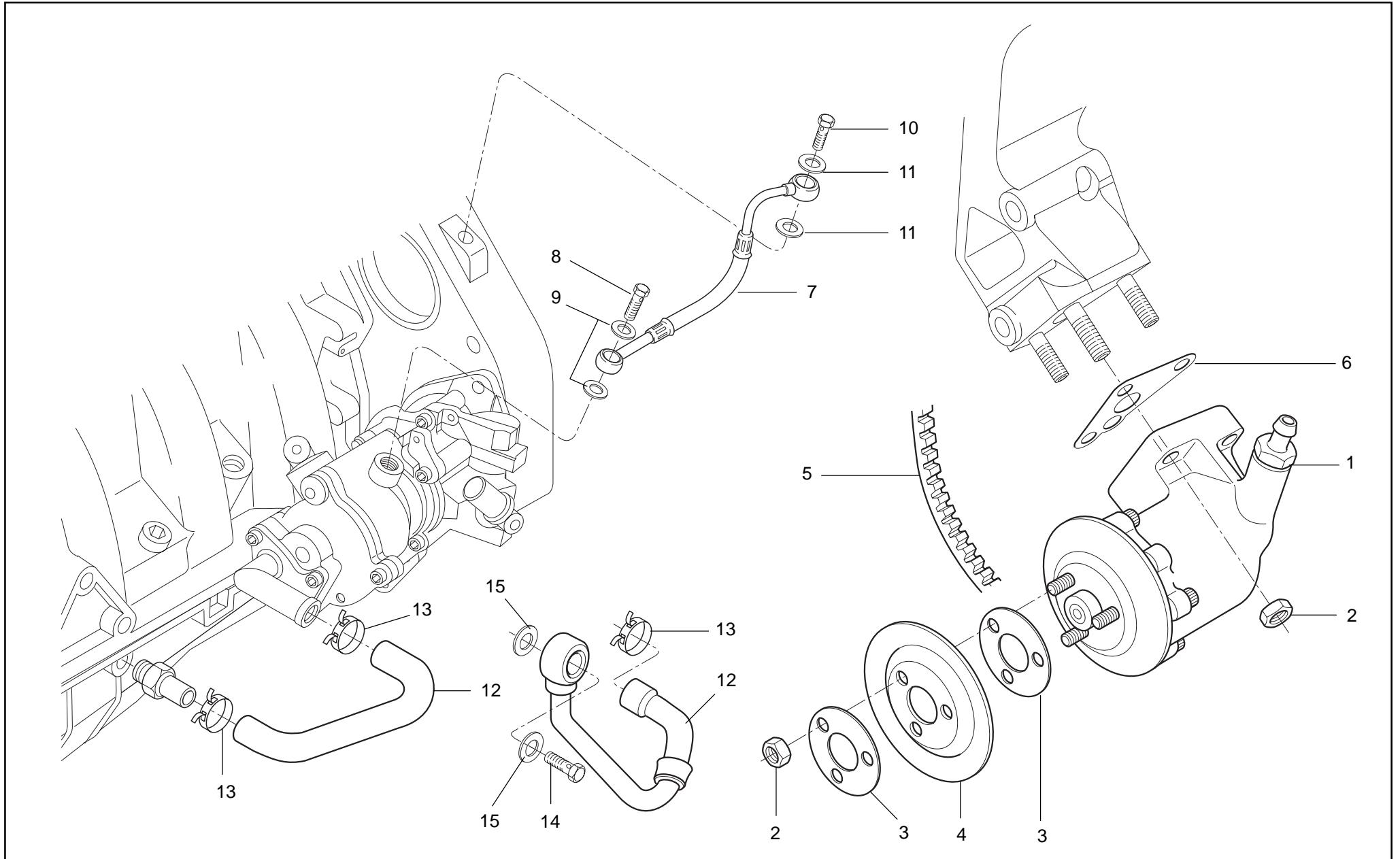
Ítem Item	Descrição Descripción Description	Peça No. Pieza No. Part No.	Quantidade Cantidad Quantity				Aplicação Aplicación Application								Observações Observaciones Remarks													
			4.07T	4.07TCA	6.07T	6.07TCA	38.01	38.02	38.03	38.04	38.05	38.06	38.07	38.08		38.09	38.10	38.11	38.12	38.13	38.14	38.15	38.16	38.17	38.18	38.23	38.24	38.25
16	Parafuso Ôco <i>Tornillo Hueco</i> Hollow Screw	6.0404.34.0.0012			1		38.01	38.02	38.03	38.04	38.05	38.06	38.07	38.08	38.09	38.10	38.11	38.12	38.13	38.14	38.15	38.16	38.17	38.18	38.23	38.24	38.25	
16	Parafuso Ôco <i>Tornillo Hueco</i> Hollow Screw	6.0404.34.0.0012			1		38.26																					
17	Arruela de Vedação <i>Arandela de Vedación</i> Sealing Washer	9.0492.11.0.1620			2		38.01	38.02	38.03	38.04	38.05	38.06	38.07	38.08	38.09	38.10	38.11	38.12	38.13	38.14	38.15	38.16	38.17	38.18	38.23	38.24	38.25	Parte do Jogo / <i>Parte del Juego</i> / Part of Kit 9.607.8.013.001.6
17	Arruela de Vedação <i>Arandela de Vedación</i> Sealing Washer	9.0492.11.0.1620			2		38.26																					Parte do Jogo / <i>Parte del Juego</i> / Part of Kit 9.607.8.013.001.6
18	Parafuso Ôco <i>Tornillo Hueco</i> Hollow Screw	6.0404.34.0.0015			1		38.01	38.02	38.03	38.04	38.05	38.06	38.07	38.08	38.09	38.10	38.11	38.12	38.13	38.14	38.15	38.16	38.17	38.18				► 6-000361 (11/96)
19	Pino Guia <i>Perno Guía</i> Guide Pin	9.407.0.310.004.4		2	2	2	10.00	36.05	36.06	38.01	38.02	38.03	38.04	38.05	38.06	38.07	38.08	38.09	38.10	38.11	38.12	38.13	38.14	38.15	38.16	38.17	38.18	
19	Pino Guia <i>Perno Guía</i> Guide Pin	9.407.0.310.004.4		2	2	2	38.23	38.24	38.25	38.26																		
20	Parafuso <i>Tornillo</i> Bolt	6.0200.73.0.0840			3		38.01	38.02	38.03	38.04	38.05	38.06	38.07	38.08	38.09	38.10	38.11	38.12	38.13	38.14	38.15	38.16	38.17	38.18				
21	Parafuso <i>Tornillo</i> Bolt	6.0200.26.0.1070		1	1	1	10.00	38.00																				
21	Parafuso <i>Tornillo</i> Bolt	6.0200.73.0.1065		1	1	1	10.00	38.01	38.02	38.03	38.04	38.05	38.06	38.07	38.08	38.09	38.10	38.11	38.12	38.13	38.14	38.15	38.16	38.17	38.18	38.19	38.20	
21	Parafuso <i>Tornillo</i> Bolt	6.0200.73.0.1065		1	1	1	38.21	38.22																				
22	Tensor Automático da Correia <i>Tensor Automático de la Correa</i> Automatic Belt Tensioner	9.607.0.341.001.6			1		38.01	38.02	38.03	38.04	38.05	38.06	38.07	38.08	38.09	38.10	38.11	38.12	38.13	38.14	38.15	38.16	38.17	38.18				
23	Suporte do Tensor da Correia <i>Soporte del Tensor de la Correa</i> Belt Tensioner Bracket	9.607.0.636.004.4			1		38.01	38.02	38.03	38.04	38.05	38.06	38.07	38.08	38.09	38.10	38.11	38.12	38.13	38.14	38.15	38.16	38.17	38.18				
24	Tensor Automático da Correia <i>Tensor Automático de la Correa</i> Automatic Belt Tensioner	9.607.0.341.003.6		1		1	10.00	38.19	38.20	38.21	38.22																	
25	Suporte do Alternador <i>Soporte del Alternador</i> Alternator Bracket	9.607.0.630.010.4				1	10.00																					
26	Parafuso Cilíndrico <i>Tornillo</i> Bolt	6.0200.70.0.0820		2			38.19	38.20	38.21	38.22																		

Ítem Item	Descrição Descripción Description	Peça No. Pieza No. Part No.	Quantidade Cantidad Quantity				Aplicação Aplicación Application	Observações Observaciones Remarks
			4.07T	4.07TCA	6.07T	6.07TCA		
26	Parafuso Cilindrico Tornillo Bolt	6.0200.73.0.0825				1	10.00	
27	Parafuso Tornillo Bolt	6.0200.01.1.1011				1	10.00	
27	Parafuso Tornillo Bolt	6.0200.26.0.1011		1			38.19 38.20 38.21 38.22	
28	Arruela de Pressão Arandela de Presión Lockwasher	6.0216.11.0.0100				1	10.00	
29	Parafuso Tornillo Bolt	6.0200.26.0.0816				2	10.00	
30	Suporte do Alternador Soporte del Alternador Alternator Bracket	9.607.0.630.011.4				1	10.00	
31	Bucha Buje Bushing	9.407.0.330.023.4				1	10.00	
32	Polia Polea Pulley	9.407.0.381.009.4		1		1	10.02 38.19 38.21	
33	Polia Lisa Polea Lisa Flat Pulley	9.407.0.380.001.4		1		1	10.01 38.20 38.22	
34	Parafuso com Flange Tornillo Bolt	6.0200.26.0.0830				1	10.00	
35	Parafuso com Flange Tornillo Bolt	6.0200.26.0.0825				5	10.00	
36	Parafuso do Alternador Tornillo Bolt	6.0200.26.0.0875		1			38.19 38.20 38.21 38.22	
37	Arruela de Pressão Arandela de Presión Lockwasher	6.0216.01.0.0080		1			38.19 38.20 38.21 38.22	
38	Suporte do Alternador Soporte del Alternador Alternator Bracket	9.407.0.630.004.4		1			38.19 38.20 38.21 38.22	
39	Parafuso Tornillo Bolt	6.0200.26.0.0820		1			38.19 38.20 38.21 38.22	
40	Espaçador da Polia Espaciador de la Polea Pulley Spacer	9.607.0.340.006.4		1			38.05 38.06 38.07 38.08 38.14 38.15 38.16 38.17	

Ítem Ítem Item	Descrição Descripción Description	Peça No. Pieza No. Part No.	Quantidade Cantidad Quantity				Aplicação Aplicación Application	Observações Observaciones Remarks
			4.07T	4.07TCA	6.07T	6.07TCA		
41	Parafuso Tornillo Bolt	6.0200.73.0.0840				1	10.00	
42	Espaçador - Tensor da Correia Espaciador del Tensor de la Correa Belt Tensioner Spacer	9.607.0.412.004.5				1	10.00	



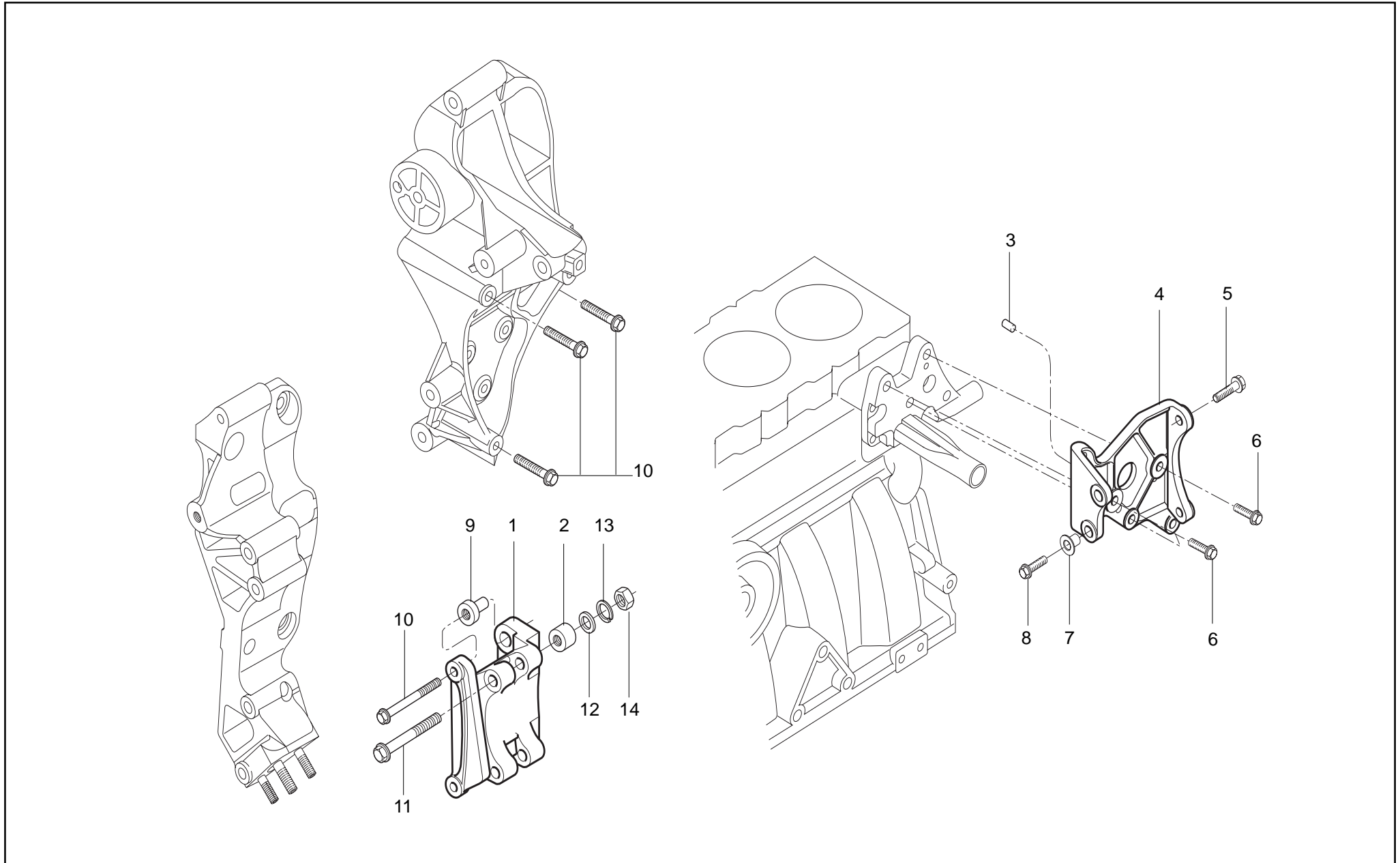
Ítem Ítem Item	Descrição Descripción Description	Peça No. Pieza No. Part No.	Quantidade Cantidad Quantity				Aplicação Aplicación Application	Observações Observaciones Remarks
			4.07T	4.07TCA	6.07T	6.07TCA		
1	Motor de Partida (12 V) Motor de Partido (12 V) Starter (12 V)	9.0572.01.0.0082		1			11.00	
1	Motor de Partida (12 V) Motor de Partido (12 V) Starter (12 V)	9.0572.01.0.0083		1	1		36.00 38.01 38.02 38.03 38.04 38.05 38.06 38.07 38.08 38.09 38.10 38.11 38.12 38.13 38.14 38.15 38.16 38.17 38.18 38.23 38.24	
1	Motor de Partida (12 V) Motor de Partido (12 V) Starter (12 V)	9.0572.01.0.0083		1	1		38.25 38.26	
1	Motor de Partida (12 V) Motor de Partido (12 V) Starter (12 V)	9.0572.01.0.0086		1			38.19 38.20 38.21 38.22	
2	Parafuso Tornillo Bolt	6.0200.26.0.1030		3			38.19 38.20 38.21 38.22	
2	Parafuso Tornillo Bolt	6.0200.26.0.1050		3	3	3	10.00 11.00 36.00 38.01 38.02 38.03 38.04 38.05 38.06 38.07 38.08 38.09 38.10 38.11 38.12 38.13 38.14 38.15 38.16 38.17 38.18	
2	Parafuso Tornillo Bolt	6.0200.26.0.1050		3	3	3	38.23 38.24 38.25 38.26	
3	Suporte Soporte Bracket	9.407.0.637.009.4		1			11.00	
4	Flange Brida Flange	9.407.0.411.002.4		1			11.00	
4	Flange Brida Flange	9.607.0.411.002.4		1	1	1	10.00 36.00 38.01 38.02 38.03 38.04 38.05 38.06 38.07 38.08 38.09 38.10 38.11 38.12 38.13 38.14 38.15 38.16 38.17 38.18 38.23	
4	Flange Brida Flange	9.607.0.411.002.4		1	1	1	38.24 38.25 38.26	
5	Defletor de Calor do Motor de Partida Deflector Deflector	9.407.0.973.0085		1			38.19 38.20 38.21 38.22	
6	Parafuso Tornillo Bolt	6.0200.26.0.0816		1			38.19 38.20 38.21 38.22	
7	Porca Tuerca Nut	9.0210.08.3.0080		1			38.19 38.20 38.21 38.22	



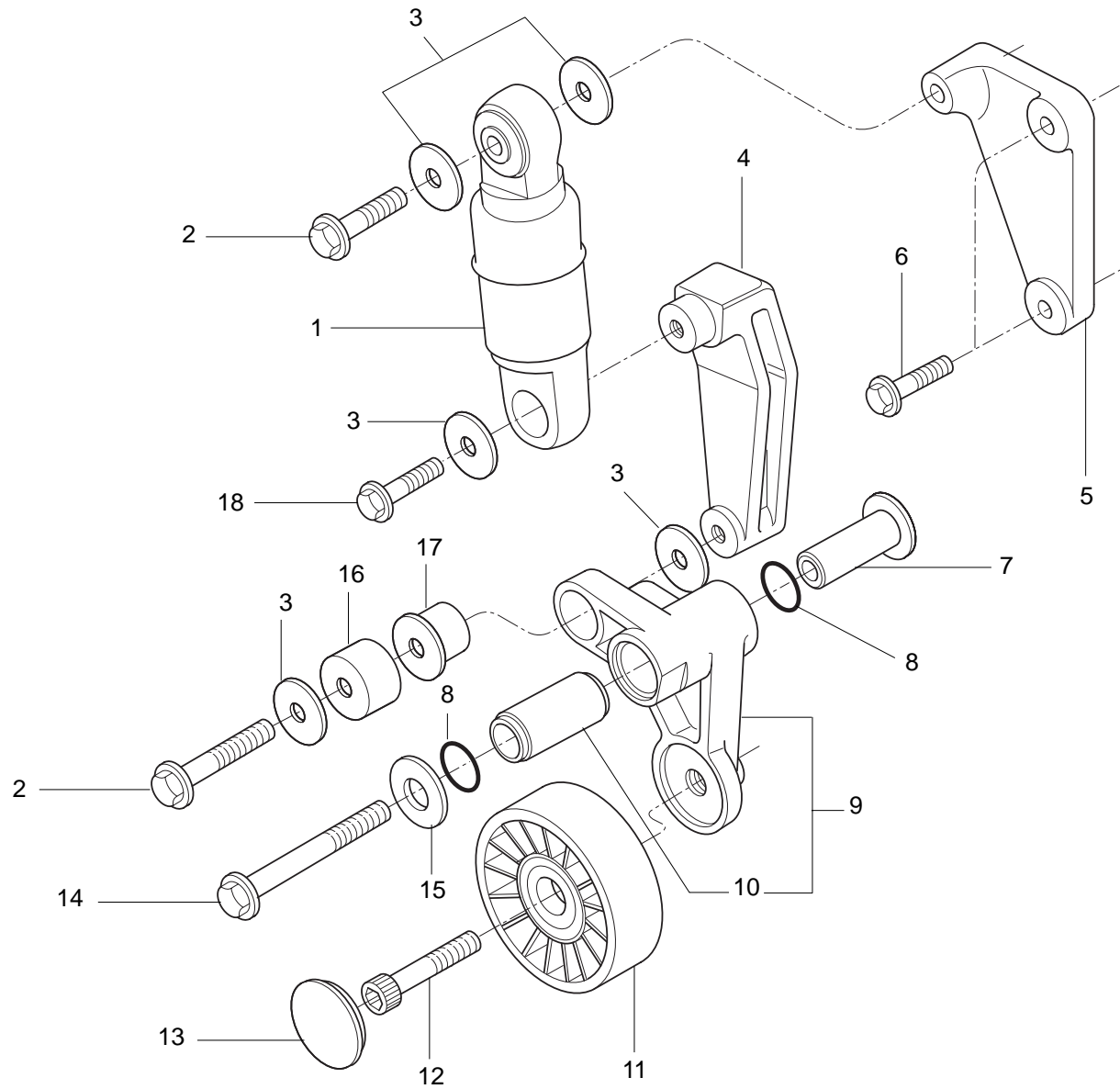
Ítem Item Item	Descrição Descripción Description	Peça No. Pieza No. Part No.	Quantidade Cantidad Quantity				Aplicação Aplicación Application	Observações Observaciones Remarks
			4.07T	4.07TCA	6.07T	6.07TCA		
1	Bomba de Vácuo <i>Bomba de Vacío</i> Vacuum Pump	9.407.0.053.004.6		1			36.01 36.02	
2	Porca <i>Tuerca</i> Nut	6.0210.05.4.0080		6			36.01 36.02	
3	Espaçador <i>Espaciador</i> Spacer	9.407.0.340.031.4		11			36.01 36.02	
4	Meia Polia <i>Media Polea</i> Half Pulley	9.407.0.381.008.4		1			36.01 36.02	
5	Correia "V" <i>Correa "V"</i> "V" Belt	6.0345.02.0.0900		1			36.01 36.02	
6	Junta <i>Junta</i> Gasket	9.407.0.853.007.4		1			36.01 36.02	
7	Tubo de Entrada de Óleo - Bomba Vácuo <i>Tubo de Entrada de Aceite - Bomba de Vacío</i> Lube Oil Inlet Pipe - Vacuum Pump	9.407.0.901.014.5		1			11.04 11.05 36.06 38.19 38.20 38.21 38.22	
8	Parafuso Ôco <i>Tornillo Hueco</i> Hollow Screw	6.0404.34.0.0006		1			11.01 11.05 36.06 38.19 38.20 38.21 38.22	
9	Arruela de Vedação <i>Arandela de Vedación</i> Sealing Washer	9.0492.11.0.1014		2			11.04 11.05 36.06	
9	Arruela de Vedação <i>Arandela de Vedación</i> Sealing Washer	9.0492.11.0.1016		2			38.19 38.20 38.21 38.22	
10	Parafuso Ôco <i>Tornillo Hueco</i> Hollow Screw	6.0404.34.0.0005		1			11.04 11.05 36.06 38.19 38.20 38.21 38.22	
11	Arruela de Vedação <i>Arandela de Vedación</i> Sealing Washer	9.0492.11.0.0812		2			11.05 11.06 36.06	
11	Arruela de Vedação <i>Arandela de Vedación</i> Sealing Washer	9.0492.11.0.0814		2			38.19 38.20 38.21 38.22	
12	Tubo de Retorno de Óleo - Bomba Vácuo <i>Tubo de Retorno de Aceite - Bomba de Vacío</i> Lube Oil Return Pipe - Vacuum Pump	9.407.0.8611.009.4		1			11.04 11.05 36.03 36.04 36.05	
12	Tubo de Retorno de Óleo - Bomba Vácuo <i>Tubo de Retorno de Aceite - Bomba de Vacío</i> Lube Oil Return Pipe - Vacuum Pump	9.407.0.901.018.5		1			36.06 38.19 38.20 38.21 38.22	
13	Abraçadeira <i>Abrazadera</i> Clamp	9.0401.55.0.0024		2			11.04 11.05 36.03 36.04 36.05	

Ítem Ítem Item	Descrição Descripción Description	Peça No. Pieza No. Part No.	Quantidade Cuanidad Quantity				Aplicação Aplicación Application	Observações Observaciones Remarks
			4.07T	4.07TCA	6.07T	6.07TCA		
13	Abraçadeira Abrazadera Clamp	9.0401.55.0.0024		1			36.06 38.19 38.20 38.21 38.22	
14	Parafuso Ôco Tornillo Hueco Hollow Screw	6.0404.34.0.0012		1			36.06 38.19 38.20 38.21 38.22	
15	Arruela de Vedação Arandela de Vedación Sealing Washer	9.0492.11.0.1620		2			36.06 38.19 38.20 38.21 38.22	

Ítem Ítem Item	Descrição Descripción Description	Peça No. Pieza No. Part No.	Quantidade Cantidad Quantity				Aplicação Aplicación Application	Observações Observaciones Remarks
			4.07T	4.07TCA	6.07T	6.07TCA		



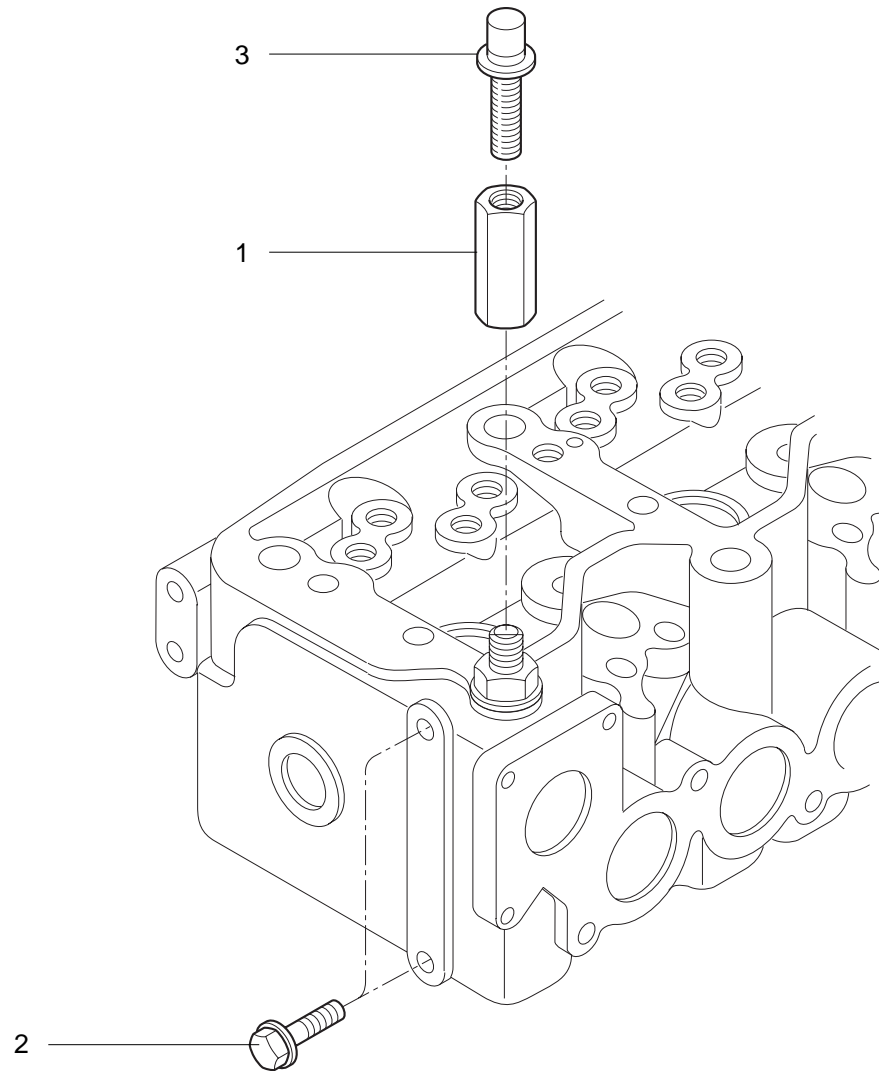
Ítem Item	Descrição Descripción Description	Peça No. Pieza No. Part No.	Quantidade Cantidad Quantity				Aplicação Aplicación Application	Observações Observaciones Remarks
			4.07T	4.07TCA	6.07T	6.07TCA		
1	Suporte do Compressor Soporte del Compresor Compressor Bracket	9.407.0.638.001.4		1			36.02 36.04	
2	Espaçador Espaciador Spacer	9.407.0.412.013.4		2			36.02 36.04	
3	Pino Perno Pin	6.0220.11.0.0818			2		38.05 38.06 38.07 38.08 38.14 38.15 38.16 38.17	
4	Suporte do Compressor Soporte del Compresor Compressor Bracket	9.607.0.638.001.4			1		38.05 38.06 38.07 38.08 38.14 38.15 38.16 38.17	
5	Parafuso Tornillo Bolt	6.0200.26.0.1035			2		38.05 38.06 38.07 38.08 38.14 38.15 38.16 38.16	
6	Parafuso Tornillo Bolt	6.0200.26.0.1040			4		38.05 38.06 38.07 38.08 38.14 38.15 38.16 38.17	
7	Bucha Buje Bushing	9.607.0.330.002.4			2		38.05 38.06 38.07 38.08 38.14 38.15 38.16 38.17	
8	Parafuso Tornillo Bolt	6.0200.26.0.0830			2		38.05 38.06 38.07 38.08 38.14 38.15 38.16 38.17	
9	Bucha Buje Bushing	9.407.0.330.022.4		2			36.02 36.04	
10	Parafuso Tornillo Bolt	6.0200.26.0.0890		2			36.02 36.04	
10	Parafuso Tornillo Bolt	6.0200.26.0.0890		3			38.19 38.20 38.21 38.22	
11	Parafuso Tornillo Bolt	6.0200.11.1.1013		2			36.02 36.04	
12	Arruela Lisa Arandela Lisa Flat Washer	6.0215.01.0.0105		2			36.02 36.04	
13	Arruela Pressão Arandela de Presión Lockwasher	6.0216.11.0.0100		2			36.02 36.04	
14	Porca Tuerca Nut	6.0210.13.4.000		2			36.02 36.04	



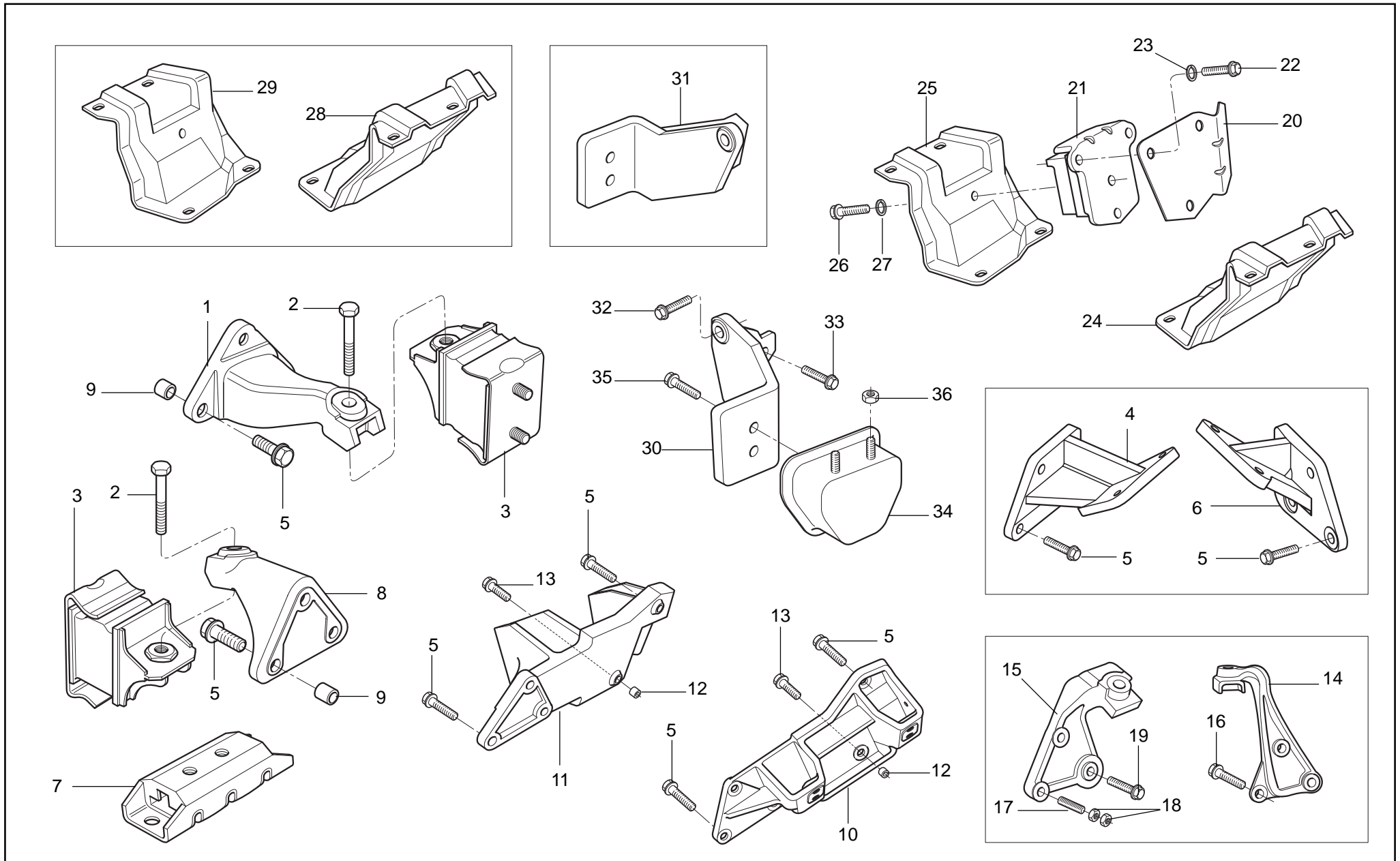
Ítem Item	Descrição Descripción Description	Peça No. Pieza No. Part No.	Quantidade Cantidad Quantity				Aplicação Aplicación Application					Observações Observaciones Remarks
			4.07T	4.07TCA	6.07T	6.07TCA	11.00	36.01	36.02	36.03	36.04	
1	Esticador da Correia <i>Tensor de la Correa</i> Belt Tensioner	9.407.0.341.006.4		1			11.00	36.01	36.02	36.03	36.04	
2	Parafuso <i>Tornillo</i> Bolt	6.0200.26.0.0835		2			11.00	36.01	36.02	36.03	36.04	
3	Arruela <i>Arandela</i> Washer	9.407.0.340.005.4		5			11.00	36.01	36.02	36.03	36.04	
4	Braço Tensor <i>Brazo Tensor</i> Tensioner Arm	9.407.0.341.005.4		1			11.00	36.01	36.02	36.03	36.04	
5	Suporte do Tensor <i>Soporte del Tensor</i> Tensioner Bracket	9.407.0.636.005.4		1			11.00	36.01	36.02	36.03	36.04	
6	Parafuso <i>Tornillo</i> Bolt	6.0200.26.0.0825		2			11.00	36.01	36.02	36.03	36.04	
7	Eixo da Alavanca <i>Eje de la Palanca</i> Lever Shaft	9.407.0.300.003.6		1			11.00	36.01	36.02	36.03	36.04	
8	O-Ring <i>O-Ring</i> O-Ring	9.407.0.855.008.4		2			11.00	36.01	36.02	36.03	36.04	Parte do Jogo / <i>Parte del Juego</i> / Part of Kit 9.407.8.013.001.6
9	Alavanca do Tensor <i>Palanca del Tensor</i> Tensioner Lever	9.407.0.640.005.5		1			11.00	36.01	36.02	36.02	36.04	
10	Bucha <i>Buje</i> Bushing	9.407.0.330.021.4		1			11.00	36.01	36.02	36.03	36.04	
11	Polia Tensora <i>Polea Tensora</i> Idler Pulley	9.407.0.380.001.4		1			11.00	36.01	36.02	36.03	36.04	
12	Parafuso <i>Tornillo</i> Bolt	6.0200.73.0.0840		1			11.00	36.01	36.02	36.03	36.04	
13	Tampa de Proteção <i>Tapa de Protección</i> Protection Cover	9.407.0.471.013.4		1			11.00	36.01	36.02	36.03	36.04	
14	Parafuso <i>Tornillo</i> Bolt	6.0200.26.0.1070		1			11.00	36.01	36.02	36.03	36.04	
15	Arruela Lisa <i>Arandela Lisa</i> Flat Washer	9.407.0.340.006.4		1			11.00	36.01	36.02	36.03	36.04	
16	Bucha <i>Buje</i> Bushing	9.407.0.340.027.4		1			11.00	36.01	36.02	36.03	36.04	

Ítem Ítem Item	Descrição Descripción Description	Peça No. Pieza No. Part No.	Quantidade Cantidad Quantity				Aplicação Aplicación Application	Observações Observaciones Remarks
			4.07T	4.07TCA	6.07T	6.07TCA		
17	Anel Plástico Anillo de Plástico Plastic Ring	9.407.0.855.007.4		1			11.00 36.01 36.02 36.03 36.04	
18	Parafuso Tornillo Bolt	6.0200.26.0.0820		1			11.00 36.01 36.02 36.03 36.04	

Ítem Ítem Item	Descrição Descripción Description	Peça No. Pieza No. Part No.	Quantidade <i>Cantidad</i> Quantity				Aplicação Aplicación Application	Observações Observaciones Remarks
			4.07T	4.07TCA	6.07T	6.07TCA		



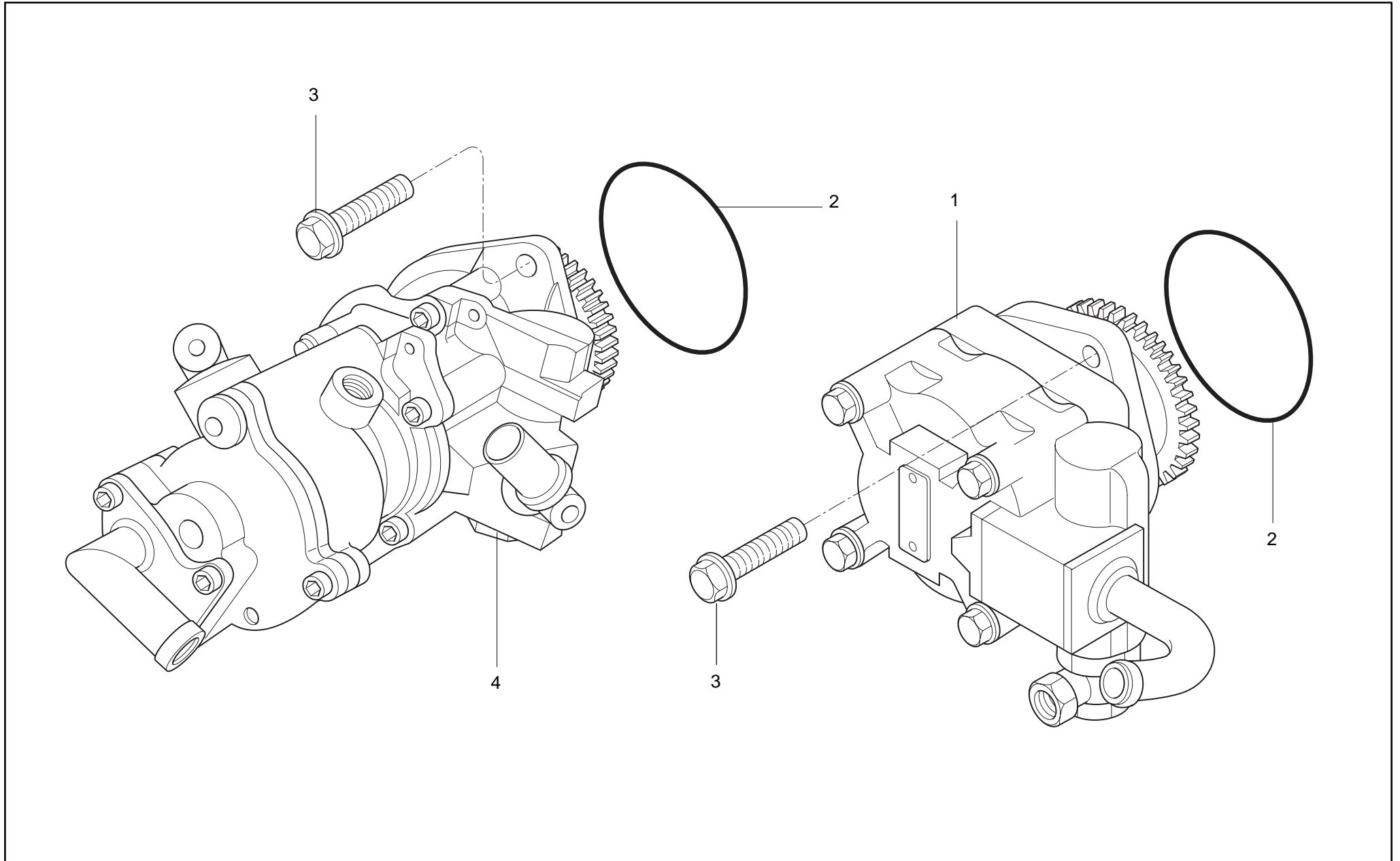
Ítem Ítem Item	Descrição Descripción Description	Peça No. Pieza No. Part No.	Quantidade Cantidad Quantity				Aplicação Aplicación Application	Observações Observaciones Remarks
			4.07T	4.07TCA	6.07T	6.07TCA		
1	Porca Suporte Tuerca Soporte Nut Bracket	9.407.0.360.003.4		1			30.01 36.02 36.03 36.04 36.06	
2	Parafuso Tornillo Bolt	6.0200.26.0.0825		2			36.01 36.02 36.03 36.04 36.06	
3	Parafuso Tornillo Bolt	6.0200.26.0.1025		1			36.01 36.02 36.03 36.04 36.06	



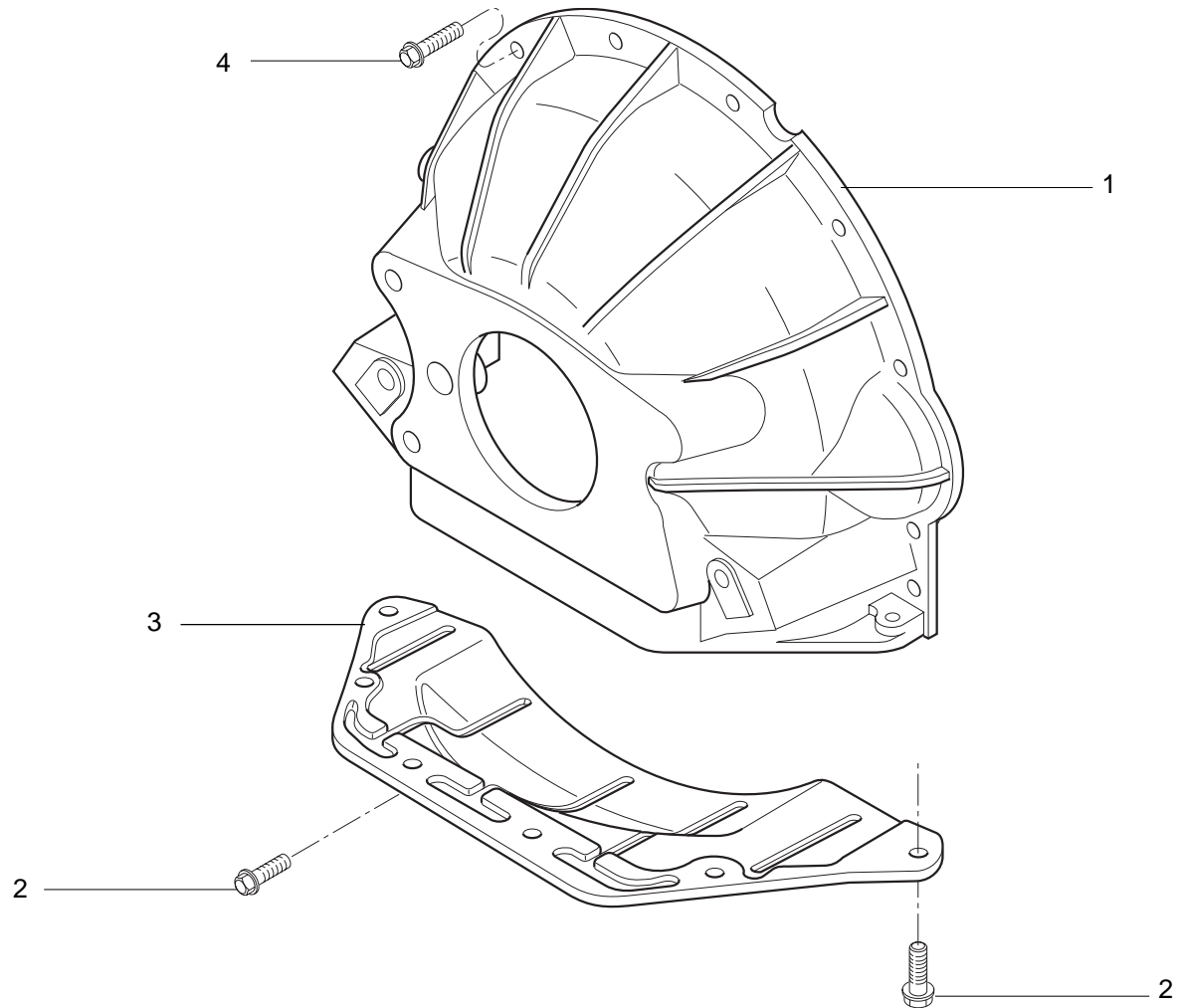
Ítem Item	Descrição Descripción Description	Peça No. Pieza No. Part No.	Quantidade Cantidad Quantity				Aplicação Aplicación Application	Observações Observaciones Remarks
			4.07T	4.07TCA	6.07T	6.07TCA		
1	Suporte Dianteiro do Motor - LE <i>Soporte Delantero del Motor - LI</i> Engine Front Mounting - LS	9.407.0.601.002.4		1			11.00 36.00	
2	Parafuso <i>Tornillo</i> Bolt	6.0200.30.0.1270		2			36.00	
3	Coxim <i>Cojin</i> Cushion	9.407.0.085.003.4		2			36.00	
4	Suporte Dianteiro do Motor - LE <i>Soporte Delantero del Motor - LI</i> Engine Front Mounting - LS	9.607.0.601.001.4			1		38.01 38.02 38.03 38.04 38.05 38.06 38.07 38.08 38.09 38.10 38.11 38.12 38.13 38.14 38.15 38.16 38.17 38.18 38.23 38.24 38.25	
4	Suporte Dianteiro do Motor - LE <i>Soporte Delantero del Motor - LI</i> Engine Front Mounting - LS	9.607.0.601.001.4			1		38.26	
5	Parafuso <i>Tornillo</i> Bolt	6.0200.26.0.1030		6	6	8	10.00 11.00 36.00 38.01 38.02 38.03 38.04 38.05 38.06 38.07 38.08 38.09 38.10 38.11 38.12 38.13 38.14 38.15 38.16 38.17 38.18	
5	Parafuso <i>Tornillo</i> Bolt	6.0200.26.0.1030		6	6	6	38.23 38.24 38.25 38.26	
6	Suporte Dianteiro do Motor - LD <i>Soporte Delantero del Motor - LD</i> Engine Front Mounting - RS	9.607.0.601.002.4			1		38.01 38.02 38.03 38.04 38.05 38.06 38.07 38.08 38.09 38.10 38.11 38.12 38.13 38.14 38.15 38.16 38.17 38.18 38.23 38.24 38.25	
6	Suporte Dianteiro do Motor - LD <i>Soporte Delantero del Motor - LD</i> Engine Front Mounting - RS	9.607.0.601.002.4			1		38.26	
7	Coxim <i>Cojin</i> Cushion	9.407.0.085.002.4		1			36.00	
8	Suporte Dianteiro do Motor - LD <i>Soporte Delantero del Motor - LD</i> Engine Front Mounting - RS	9.407.0.601.001.4		1			11.00 36.00	
9	Pino Guia <i>Perno Guia</i> Guide Pin	9.407.0.310.004.4		4			11.00 36.00 38.19 38.20 38.21 38.22	
10	Suporte Dianteiro do Motor - LD <i>Soporte Delantero del Motor - LD</i> Engine Front Mounting - RS	9.607.0.601.010.4				1	10.00	
11	Suporte Dianteiro do Motor - LE <i>Soporte Delantero del Motor - LI</i> Engine Front Mounting - LS	9.607.0.601.009.4				1	10.00	
12	Espaçador - Suporte/Bloco <i>Espaciador - Soporte/Bloque</i> Spacer - Support/Block	9.607.0.412.003.4				2	10.00	
13	Parafuso <i>Tornillo</i> Bolt	6.0200.26.0.1050				2	10.00	

Ítem Item	Descrição Descripción Description	Peça No. Pieza No. Part No.	Quantidade Cantidad Quantity				Aplicação Aplicación Application				Observações Observaciones Remarks																	
			4.07T	4.07TCA	6.07T	6.07TCA																						
14	Suporte Dianteiro do Motor - LD <i>Soporte Delantero del Motor - LD</i> Engine Front Mounting - RS	9.407.0.601.004.4		1			38.19	38.20	38.21	38.22																		
15	Suporte Dianteiro do Motor - LE <i>Soporte Delantero del Motor - LI</i> Engine Front Mounting - LS	9.407.0.601.003.4		1			38.19	38.20	38.21	38.22																		
16	Parafuso <i>Tornillo</i> Bolt	6.0200.26.0.1040		3			38.19	38.20	38.21	38.22																		
17	Prisioneiro <i>Espárrago</i> Stud	6.0201.1.08.1055		1			38.19	38.20	38.21	38.22																		
18	Porca <i>Tuerca</i> Nut	6.0210.05.4.0100		2			38.19	38.22																				
18	Porca <i>Tuerca</i> Nut	6.0210.05.4.0100		1			38.20	38.21																				
19	Parafuso <i>Tornillo</i> Bolt	6.0200.26.0.1030		2			38.19	38.20	38.21	38.22																		
20	Defletor de Calor do Coxim <i>Deflector</i> Deflector	9.607.0.973.003.4			1		38.23	38.24	38.25	38.26																		
21	Coxim Dianteiro <i>Cojin Delantero</i> Front Cushion	9.607.0.085.003.4			2		38.01	38.02	38.03	38.04	38.05	38.06	38.07	38.08	38.09	38.10	38.11	38.12	38.13	38.14	38.15	38.16	38.17	38.18	38.23	38.24	38.25	
21	Coxim Dianteiro <i>Cojin Delantero</i> Front Cushion	9.607.0.085.003.4			2		38.26																					
22	Parafuso do Coxim <i>Tornillo del Cojin</i> Cushion Bolt	9.607.0.350.006.4			6		38.01	38.02	38.03	38.04	38.05	38.06	38.07	38.08	38.09	38.10	38.11	38.12	38.13	38.14	38.15	38.16	38.17	38.18	38.23	38.24	38.25	
22	Parafuso do Coxim <i>Tornillo del Cojin</i> Cushion Bolt	9.607.0.350.006.4			6		38.26																					
23	Arruela de Pressão <i>Arandela de Presión</i> Lockwasher	9.607.0.340.004.4			6		38.01	38.02	38.03	38.04	38.05	38.06	38.07	38.08	38.09	38.10	38.11	38.12	38.13	38.14	38.15	38.16	38.17	38.18	38.23	38.24	38.25	
23	Arruela de Pressão <i>Arandela de Presión</i> Lockwasher	9.607.0.340.004.4			6		38.26																					
24	Suporte do Motor <i>Soporte del Motor</i> Engine Mounting	9.607.0.601.007.5			1		38.01	38.02	38.03	38.04	38.05	38.06	38.07	38.08	38.09	38.10	38.11	38.12	38.13	38.14	38.15	38.16	38.17	38.18	38.23	38.24	38.25	
24	Suporte do Motor <i>Soporte del Motor</i> Engine Mounting	9.607.0.601.007.5			1		38.26																					

Ítem Item	Descrição Descripción Description	Peça No. Pieza No. Part No.	Quantidade Cantidad Quantity				Aplicação Aplicación Application								Observações Observaciones Remarks													
			4.07T	4.07TCA	6.07T	6.07TCA	38.01		38.02		38.03		38.04			38.05		38.06		38.07								
25	Suporte do Motor <i>Soporte del Motor</i> Engine Mounting	9.607.0.601.008.5			1		38.01	38.02	38.03	38.04	38.05	38.06	38.07	38.08	38.09	38.10	38.11	38.12	38.13	38.14	38.15	38.16	38.17	38.18	38.23	38.24	38.25	
25	Suporte do Motor <i>Soporte del Motor</i> Engine Mounting	9.607.0.601.008.5			1		38.26																					
26	Parafuso - Apoio do Coxim <i>Tornillo - Apoyo del Cojin</i> Bolt - Cushion Support	9.607.0.350.009.4			2		38.01	38.02	38.03	38.04	38.05	38.06	38.07	38.08	38.09	38.10	38.11	38.12	38.13	38.14	38.15	38.16	38.17	38.18	38.23	38.24	38.25	
26	Parafuso do Coxim <i>Tornillo del Cojin</i> Cushion Bolt	9.607.0.350.009.4			2		38.26																					
27	Arruela de Pressão <i>Arandela de Presión</i> Lockwasher	9.607.0.340.002.4			2		38.01	38.02	38.03	38.04	38.05	38.06	38.07	38.08	38.09	38.10	38.11	38.12	38.13	38.14	38.15	38.16	38.17	38.18	38.23	38.24	38.25	
27	Arruela de Pressão <i>Arandela de Presión</i> Lockwasher	9.607.0.340.002.4			2		38.26																					
28	Suporte do Motor <i>Soporte del Motor</i> Engine Mounting	9.607.0.601.005.5			1		38.01	38.02	38.03	38.04	38.05	38.06	38.07	38.08	38.09	38.10	38.11	38.12	38.13	38.14	38.15	38.16	38.17	38.18				
29	Suporte do Motor <i>Soporte del Motor</i> Engine Mounting	9.607.0.601.006.5			1		38.01	38.02	38.03	38.04	38.05	38.06	38.07	38.08	38.09	38.10	38.11	38.12	38.13	38.14	38.15	38.16	38.17	38.18				
30	Suporte Dianteiro do Motor - LD <i>Soporte Trasero del Motor - LD</i> Engine Rear Mounting - RS	9.607.0.601.003.4			1		38.01	38.02	38.03	38.04	38.05	38.06	38.07	38.08	38.09	38.10	38.11	38.12	38.13	38.14	38.15	38.16	38.17	38.18				
31	Suporte Dianteiro do Motor - LE <i>Soporte Trasero del Motor - LI</i> Engine Rear Mounting - LS	9.607.0.601.004.4			1		38.01	38.02	38.03	38.04	38.05	38.06	38.07	38.08	38.09	38.10	38.11	38.12	38.13	38.14	38.15	38.16	38.17	38.18				
32	Parafuso <i>Tornillo</i> Bolt	9.607.0.350.004.4			2		38.01	38.02	38.03	38.04	38.05	38.06	38.07	38.08	38.09	38.10	38.11	38.12	38.13	38.14	38.15	38.16	38.17	38.18				
33	Parafuso <i>Tornillo</i> Bolt	9.607.0.350.007.4			2		38.01	38.02	38.03	38.04	38.05	38.06	38.07	38.08	38.09	38.10	38.11	38.12	38.13	38.14	38.15	38.16	38.17	38.18				
34	Coxim Traseiro <i>Cojin Trasero</i> Rear Cushion	9.607.0.085.002.4			2		38.01	38.02	38.03	38.04	38.05	38.06	38.07	38.08	38.09	38.10	38.11	38.12	38.13	38.14	38.15	38.16	38.17	38.18				
35	Parafuso <i>Tornillo</i> Bolt	9.607.0.350.003.4			4		38.01	38.02	38.03	38.04	38.05	38.06	38.07	38.08	38.09	38.10	38.11	38.12	38.13	38.14	38.15	38.16	38.17	38.18				
36	Porca <i>Tuerca</i> Nut	9.607.0.360.002.4			4		38.01	38.02	38.03	38.04	38.05	38.06	38.07	38.08	38.09	38.10	38.11	38.12	38.13	38.14	38.15	38.16	38.17	38.18				



Ítem Ítem Item	Descrição Descripción Description	Peça No. Pieza No. Part No.	Quantidade Cantidad Quantity				Aplicação Aplicación Application					Observações Observaciones Remarks		
			4.07T	4.07TCA	6.07T	6.07TCA								
1	Bomba Hidráulica <i>Bomba Hidráulica</i> Hydraulic Pump	9.407.0.053.001.6		1			11.01	11.02	11.03	36.01	36.02		ZF	
1	Bomba Hidráulica <i>Bomba Hidráulica</i> Hydraulic Pump	9.607.0.053.002.6			1		38.01	38.02	38.03	38.04	38.05	38.06	38.07	
							38.08	38.09	38.10	38.11	38.12	38.13	38.14	
							38.15	38.16	38.17	38.18	38.23	38.24	38.25	
1	Bomba Hidráulica <i>Bomba Hidráulica</i> Hydraulic Pump	9.607.0.053.002.6			1		38.26							
2	O-Ring <i>O-Ring</i> O-Ring	9.407.8.855.009.4		1	1		11.00	36.00	38.01	38.02	38.03	38.04	38.05	
							38.06	38.07	38.08	38.09	38.10	38.11	38.12	
							38.13	38.14	38.15	38.16	38.17	38.18	38.23	
2	O-Ring <i>O-Ring</i> O-Ring	9.407.8.855.009.4		1	1		38.24	38.25	38.26					
3	Parafuso <i>Tornillo</i> Bolt	6.0200.26.0.0825		2	2		00							
4	Bomba Hidráulica com Bomba à Vácuo (Tanden) <i>Bomba Hidráulica con Bomba de Vacío</i> Hydraulic Pump with Vacuum Pump	9.407.0.053.005.4		1			36.03	36.04	36.05	36.06				Etiqueta Identificação Azul <i>Etiqueta Identificación Azul</i> Blue Id. Label
4	Bomba Hidráulica com Bomba à Vácuo (Tanden) <i>Bomba Hidráulica con Bomba de Vacío</i> Hydraulic Pump with Vacuum Pump	9.607.0.053.003.4		1			38.19	38.20	38.21	38.22				

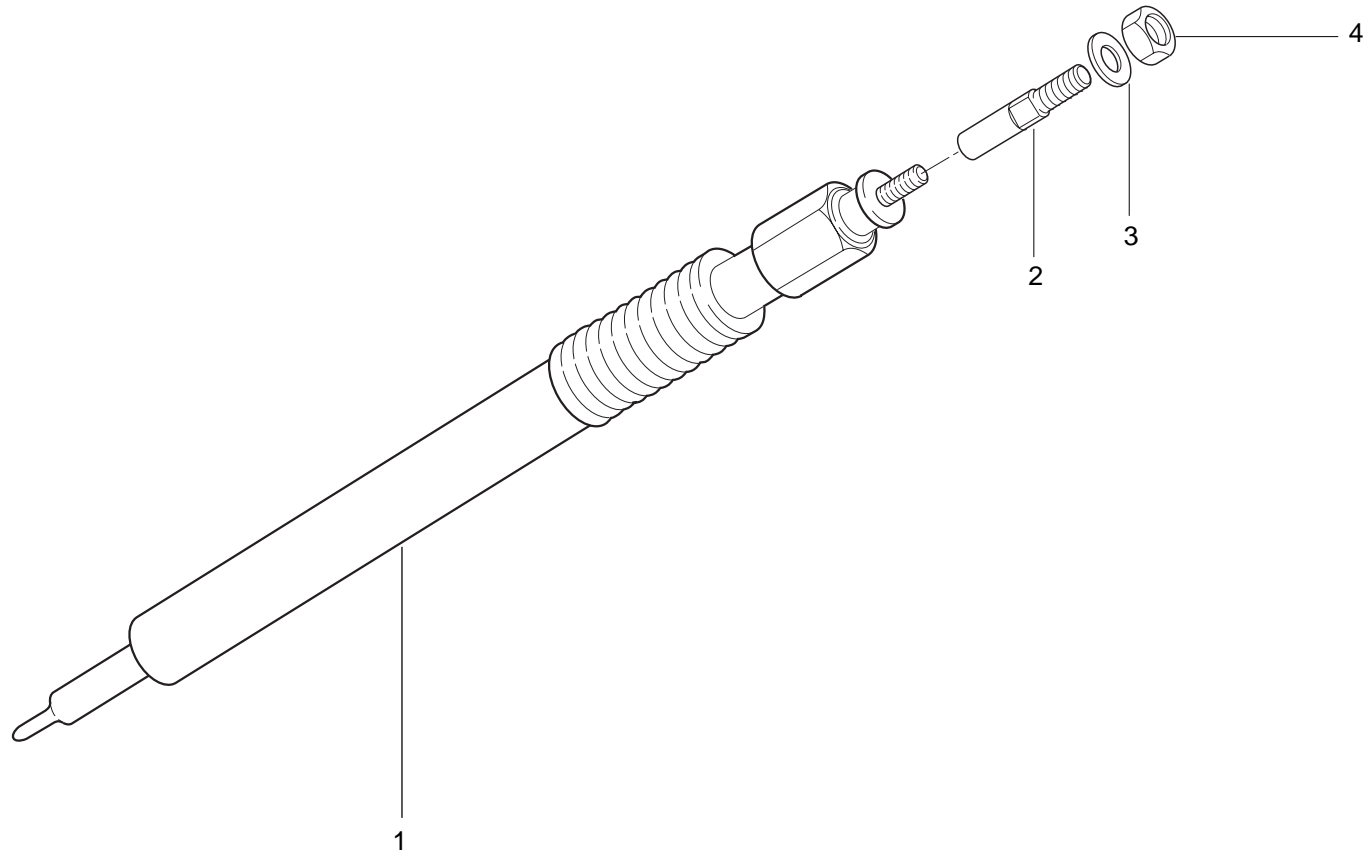


Ítem Ítem Item	Descrição Descripción Description	Peça No. Pieza No. Part No.	Quantidade Cuanidad Quantity				Aplicação Aplicación Application								Observações Observaciones Remarks												
			4.07T	4.07TCA	6.07T	6.07TCA	38.01	38.02	38.03	38.04	38.05	38.06	38.07	38.08		38.09	38.10	38.11	38.12	38.13	38.14	38.15	38.16	38.17	38.18	38.23	38.24
1	Carcaça da Embreagem Carcasa del Embrague Clutch Housing	9.607.0.700.001.4			1		38.01	38.02	38.03	38.04	38.05	38.06	38.07	38.08	38.09	38.10	38.11	38.12	38.13	38.14	38.15	38.16	38.17	38.18	38.23	38.24	38.25
1	Carcaça da Embreagem Carcasa del Embrague Clutch Housing	9.607.0.700.001.4			1		38.26																				
2	Parafuso Tornillo Bolt	6.0200.26.0.1020			10		38.01	38.02	38.03	38.04	38.05	38.06	38.07	38.08	38.09	38.10	38.11	38.12	38.13	38.14	38.15	38.16	38.17	38.18	38.23	38.24	38.25
2	Parafuso Tornillo Bolt	6.0200.26.0.1020			10		38.26																				
3	Tampa Tapa Cover	9.607.0.787.002.4			1		38.01	38.02	38.03	38.04	38.05	38.06	38.07	38.08	38.09	38.10	38.11	38.12	38.13	38.14	38.15	38.16	38.17	38.18	38.23	38.24	38.25
3	Tampa Tapa Cover	9.607.0.787.002.4			1		38.26																				
4	Parafuso Tornillo Bolt	6.0200.26.0.1030			9		38.01	38.02	38.03	38.04	38.05	38.06	38.07	38.08	38.09	38.10	38.11	38.12	38.13	38.14	38.15	38.16	38.17	38.18	38.23	38.24	38.25
4	Parafuso Tornillo Bolt	6.0200.26.0.1030			9		38.26																				

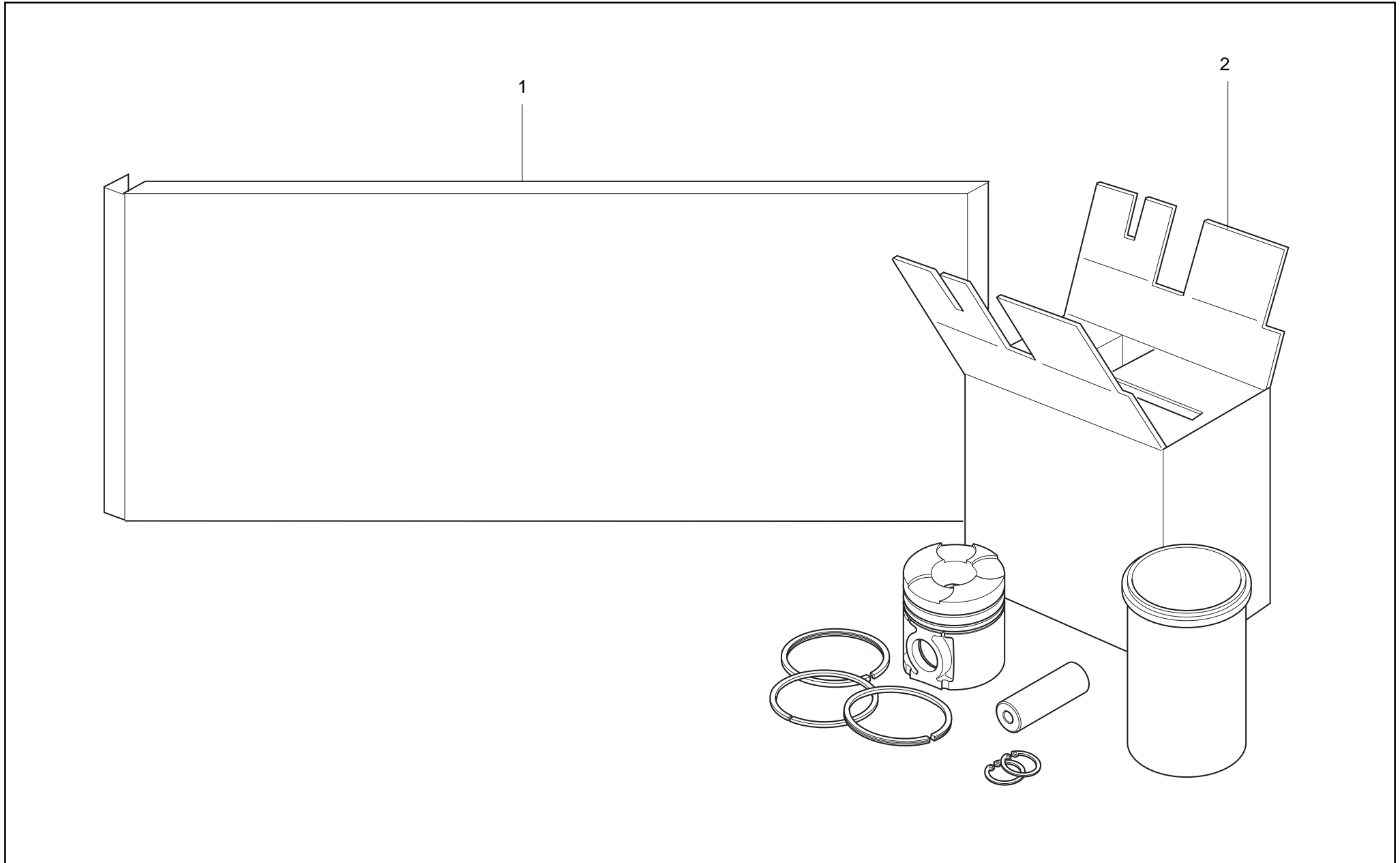
Ítem Ítem Item	Descrição Descripción Description	Peça No. Pieza No. Part No.	Quantidade Cantidad Quantity				Aplicação Aplicación Application	Observações Observaciones Remarks
			4.07T	4.07TCA	6.07T	6.07TCA		
1	Conjunto do Suporte da Tomada de Força <i>Conjunto del Soporte de la Tomada de Fuerza</i> Power Take Off Bracket Assembly	9.407.0.630.002.4		1			11.04 11.05 36.00	36.00 I→ 010.614 (03/99)
1	Conjunto do Suporte da Tomada de Força <i>Conjunto del Soporte de la Tomada de Fuerza</i> Power Take Off Bracket Assembly	9.407.0.630.002.6		1			11.01 11.02 11.03 36.00	36.00 →I 010.613 (03/99)
1	Conjunto do Suporte da Tomada de Força <i>Conjunto del Soporte de la Tomada de Fuerza</i> Power Take Off Bracket Assembly	9.407.0.630.003.4		1			38.19 38.20 38.21 38.22	
2	Parafuso <i>Tornillo</i> Bolt	6.0200.73.0.0830		7			11.00 36.00 38.19 38.20 38.21 38.22	
3	Tubo - Retorno Óleo Lub. Bomba de Vácuo <i>Tubo - Retorno Oleo Lub. Bomba Vacío</i> Pipe - Vacuum Pump Lube Oil Return	9.407.0.939.003.5		1			36.00	
4	Arruela de Vedação <i>Arandela de Vedación</i> Sealing Washer	9.0492.11.0.1620		4			36.00	Parte do Jogo / <i>Parte del Juego</i> / Part of Kit 9.407.8.013.001.6
5	Parafuso Ôco <i>Tornillo Hueco</i> Hollow Screw	6.0404.34.0.0012		2			36.00	
6	Prisioneiro <i>Espárrago</i> Stud	6.0201.21.2.0835		2			11.00 36.00	
7	Prisioneiro <i>Espárrago</i> Stud	6.0201.21.2.0830		1			11.00 36.00	
8	Bucha do Suporte <i>Buje del Soporte</i> Support Bushing	9.407.0.330.012.4		1			11.00 36.00 38.19 38.20 38.21 38.22	
9	Parafuso Ôco <i>Tornillo Hueco</i> Hollow Screw	6.0404.34.0.0006		2			36.00	
10	Arruela de Vedação <i>Arandela de Vedación</i> Sealing Washer	9.4092.11.0.1014		4			36.00	
11	Tubo - Entrada Óleo Lub. Bomba de Vácuo <i>Tubo - Entrada Oleo Lub. Bomba Vacío</i> Pipe - Vacuum Pump Lube Oil In	9.407.0.901.006.5		1			36.00	
12	Pino Guia <i>Perno Guía</i> Guide Pin	9.407.0.310.004.4		2			11.00 36.00 38.19 38.20 38.21 38.22	
13	Parafuso <i>Tornillo</i> Bolt	6.0200.73.0.0840		1			11.01 11.02 36.02	
14	Tampa de Proteção <i>Tapa de Protección</i> Protection Cover	9.407.0.471.013.4		1			11.01 11.02 36.02	

Ítem Ítem Item	Descrição Descripción Description	Peça No. Pieza No. Part No.	Quantidade Cantidad Quantity				Aplicação Aplicación Application	Observações Observaciones Remarks
			4.07T	4.07TCA	6.07T	6.07TCA		
15	Polia Tensora Polea Tensora Idler Pulley	9.407.0.380.001.4		1			11.01 11.02 36.02	

Ítem Ítem Item	Descrição Descripción Description	Peça No. Pieza No. Part No.	Quantidade Cantidad Quantity				Aplicação Aplicación Application	Observações Observaciones Remarks
			4.07T	4.07TCA	6.07T	6.07TCA		



Ítem Ítem Item	Descrição Descripción Description	Peça No. Pieza No. Part No.	Quantidade Cantidad Quantity				Aplicação Aplicación Application	Observações Observaciones Remarks
			4.07T	4.07TCA	6.07T	6.07TCA		
1	Vela Aquecedora Bujia Calentadora Glow Plug	9.0579.41.2.0015		4			11.00	
1	Vela Aquecedora Bujia Calentadora Glow Plug	9.0579.41.2.0016			6		38.01 38.02 38.03 38.04 38.05 38.06 38.07 38.08 38.09 38.10 38.11 38.12 38.13 38.14 38.15 38.16 38.17 38.18	
1	Vela Aquecedora Bujia Calentadora Glow Plug	9.0579.41.2.0018		6			38.23 38.25	
2	Distanciador Espaciador Spacer	9.407.0.412.008.4			6		38.01 38.02 38.03 38.04 38.05 38.06 38.07 38.08 38.09 38.10 38.11 38.12 38.13 38.14 38.15 38.16 38.17 38.18 38.23	
3	Arruela Arandela Washer	6.0215.11.0.0043			6		38.01 38.02 38.03 38.04 38.05 38.06 38.07 38.08 38.09 38.10 38.11 38.12 38.13 38.14 38.15 38.16 38.17 38.18 38.23	
4	Porca Tuerca Nut	6.0210.13.0.0040			6		38.01 38.02 38.03 38.04 38.05 38.06 38.07 38.08 38.09 38.10 38.11 38.12 38.13 38.14 38.15 38.16 38.17 38.18 38.23	



Ítem Ítem Item	Descrição Descripción Description	Peça No. Pieza No. Part No.	Quantidade Cuanidad Quantity				Aplicação Aplicación Application	Observações Observaciones Remarks
			4.07T	4.07TCA	6.07T	6.07TCA		
1	Jogo de Juntas <i>Juego de Juntas</i> Gasket Set	9.407.8.013.001.6		1			11.00 36.00	
1	Jogo de Juntas <i>Juego de Juntas</i> Gasket Set	9.607.8.013.001.6			1		38.01 38.02 38.03 38.04 38.05 38.06 38.07 38.08 38.09 38.10 38.11 38.12 38.13 38.14 38.15 38.16 38.17 38.18	
1	Jogo de Juntas <i>Juego de Juntas</i> Gasket Set	9.607.8.013.002.6				1	10.00	
2	Kit de Reparo para 1 Cilindro <i>Juego de Reparación para Uno Cilindro</i> Repair Kit for One Cilinder	9.407.8.019.002.8		4			11.00 36.00	
2	Kit de Reparo para 2 Cilindros <i>Kit de Reparación para 2 Cilindros</i> 2 Cylinders Repair Kit	9.607.8.019.001.8			3	3	10.00 38.01 38.02 38.03 38.04 38.05 38.06 38.07 38.08 38.09 38.10 38.11 38.12 38.13 38.14 38.15 38.16 38.17 38.18	

Peça No. Pieza No. Part No.	Quadro Cuadro Chart	Ítem Ítem Item	Peça No. Pieza No. Part No.	Quadro Cuadro Chart	Ítem Ítem Item	Peça No. Pieza No. Part No.	Quadro Cuadro Chart	Ítem Ítem Item	Peça No. Pieza No. Part No.	Quadro Cuadro Chart	Ítem Ítem Item
6.0200.01.1.1011	07.809	27	6.0200.26.0.1085	07.117	11	6.0201.10.2.0825	07.322	21	6.0215.11.0.0105	07.316	4
6.0200.11.1.1013	07.809	12	6.0200.26.2.0620	07.731	12	6.0201.10.8.0616	07.751	2	6.0215.22.0.0016	07.118	16
6.0200.26.0.0612	07.117	8	6.0200.27.0.1055	07.118	17	6.0201.10.8.1020	07.706	3	6.0215.22.0.0020	07.150	20
6.0200.26.0.0616	07.532	12	6.0200.27.2.1035	07.130	15	6.0201.10.8.1025	07.751	4	6.0215.22.0.0030	07.118	4
6.0200.26.0.0620	07.316	12	6.0200.27.2.1060	07.115	16	6.0201.10.8.1030	07.117	16	6.0215.22.0.0036	07.110	6
6.0200.26.0.0625	07.731	12	6.0200.27.2.1270	07.130	12	6.0201.21.2.0830	07.960	7	6.0215.22.5.0022	07.110	16
6.0200.26.0.0645	07.120	21	6.0200.27.2.1435	07.130	3	6.0201.21.2.0835	07.960	6	6.0216.01.0.0080	07.809	37
6.0200.26.0.0816	07.118	6	6.0200.29.2.1070	07.705	3	6.0203.30.0.0608	07.322	8	6.0216.11.0.0100	07.809	8
6.0200.26.0.0820	07.115	8	6.0200.30.0.1270	07.920	2	6.0204.22.0.0610	07.322	3	6.0220.11.0.0818	07.909	3
6.0200.26.0.0825	07.201	8	6.0200.70.0.0630	07.120	23	6.0206.05.0.1010	07.110	26	6.0220.15.0.0310	07.120	2
6.0200.26.0.0830	07.250	13	6.0200.70.0.0820	07.809	26	6.0206.06.0.1415	07.532	22	6.0220.15.0.0414	07.120	14
6.0200.26.0.0835	07.913	2	6.0200.70.0.1255	07.120	9	6.0206.06.0.1815	07.110	18	6.0220.15.0.0620	07.322	18
6.0200.26.0.0840	07.532	21	6.0200.73.0.0608	07.322	8	6.0206.11.0.2021	07.115	4	6.0305.01.0.0042	07.115	18
6.0200.26.0.0850	07.118	14	6.0200.73.0.0620	07.751	15	6.0206.21.0.0018	07.110	14	6.0305.02.0.0035	07.140	7
6.0200.26.0.0875	07.118	14	6.0200.73.0.0630	07.120	21	6.0206.21.0.0810	07.110	7	6.0345.02.0.0900	07.907	5
6.0200.26.0.0880	07.701	5	6.0200.73.0.0640	07.120	23	6.0206.21.0.1415	07.110	12	6.0404.23.2.0080	07.118	20
6.0200.26.0.0890	07.807	2	6.0200.73.0.0820	07.201	12	6.0206.21.0.1615	07.110	21	6.0404.23.2.0100	07.751	29
6.0200.26.0.1011	07.117	13	6.0200.73.0.0825	07.120	18	6.0210.05.4.0080	07.322	22	6.0404.34.0.0005	07.322	6
6.0200.26.0.1020	07.201	9	6.0200.73.0.0830	07.120	22	6.0210.05.4.0100	07.117	17	6.0404.34.0.0006	07.809	3
6.0200.26.0.1025	07.115	10	6.0200.73.0.0840	07.120	22	6.0210.05.5.0060	07.751	6	6.0404.34.0.0008	07.316	20
6.0200.26.0.1030	07.117	12	6.0200.73.0.1040	07.117	7	6.0210.13.0.0040	07.981	4	6.0404.34.0.0010	07.316	6
6.0200.26.0.1035	07.316	3	6.0200.73.0.1050	07.117	18	6.0210.13.4.000	07.909	14	6.0404.34.0.0012	07.809	16
6.0200.26.0.1040	07.117	4	6.0200.73.0.1065	07.809	21	6.0210.13.4.0100	07.809	7	6.0404.34.0.0015	07.809	18
6.0200.26.0.1045	07.117	4	6.0200.77.2.1211	07.120	9	6.0215.01.0.0105	07.909	12	6.0492.01.0.0610	07.315	3
6.0200.26.0.1050	07.810	2	6.0200.77.2.1250	07.120	15	6.0215.01.1.0064	07.751	7	6.0492.01.0.0812	07.110	23
6.0200.26.0.1070	07.809	21	6.0201.1.08.1055	07.920	17	6.0215.11.0.0043	07.981	3	6.0492.01.0.1620	07.751	25

Peça No. Pieza No. Part No.	Quadro Cuadro Chart	Ítem Ítem Item	Peça No. Pieza No. Part No.	Quadro Cuadro Chart	Ítem Ítem Item	Peça No. Pieza No. Part No.	Quadro Cuadro Chart	Ítem Ítem Item	Peça No. Pieza No. Part No.	Quadro Cuadro Chart	Ítem Ítem Item
6.0492.12.0.1418	07.118	21	9.0401.55.0.0024	07.907	13	9.0493.10.7.1061	07.532	2	9.0540.01.5.0014	07.315	1
6.0492.12.0.2026	07.115	3	9.0401.55.0.0025	07.731	4	9.0493.11.7.0501	07.702	5	9.0540.01.5.0015	07.315	1
6.0493.10.6.0405	07.701	2	9.0401.55.0.0027	07.731	3	9.0493.13.7.0801	07.120	4	9.0541.05.0.0095	07.315	5
6.0493.10.7.0322	07.201	11	9.0401.55.0.0035	07.731	17	9.0496.06.4.0069	07.150	12	9.0541.15.1.0012	07.315	2
6.0493.10.7.0431	07.532	14	9.0401.56.0.0019	07.731	11	9.0496.06.4.0643	07.201	17	9.0541.15.1.0017	07.315	2
6.0493.10.7.0921	07.532	4	9.0452.01.0.0014	07.731	1	9.0496.06.4.0910	07.117	5	9.0541.15.1.0019	07.315	6
6.0493.11.7.0281	07.118	3	9.0452.01.0.0016	07.731	1	9.0520.07.4.9020	07.321	1	9.0541.18.8.0008	07.250	10
6.0690.74.2.0102	07.315	4	9.0452.74.2.0042	07.110	17	9.0520.07.4.9030	07.321	1	9.0541.18.8.0009	07.250	10
9.0200.24.2.0865	07.150	37	9.0492.11.0.0812	07.322	5	9.0520.07.4.9035	07.321	1	9.0541.18.8.0016	07.250	11
9.0210.08.3.0080	07.322	13	9.0492.11.0.0814	07.907	11	9.0520.07.6.9008	07.321	1	9.0568.50.9.0038	07.250	12
9.0210.17.1.1002	07.706	4	9.0492.11.0.1014	07.110	27	9.0520.07.6.9010	07.321	1	9.0568.50.9.0040	07.250	6
9.0214.50.3.0812	07.701	16	9.0492.11.0.1016	07.907	9	9.0520.07.6.9011	07.321	1	9.0568.50.9.0043	07.250	6
9.0240.30.0.1500	07.150	11	9.0492.11.0.1218	07.316	19	9.0520.07.6.9012	07.321	1	9.0569.20.0.0018	07.532	25
9.0240.30.0.3410	07.150	11	9.0492.11.0.1418	07.118	21	9.0520.20.0.0044	07.303	1	9.0569.50.0.0015	07.532	27
9.0326.01.0.0008	07.542	4	9.0492.11.0.1620	07.118	27	9.0520.20.0.0046	07.303	2	9.0569.50.9.0016	07.532	27
9.0326.01.0.0009	07.120	8	9.0492.11.0.1822	07.110	19	9.0525.01.0.0042	07.532	17	9.0569.50.9.0041	07.250	6
9.0345.04.0.1245	07.120	25	9.0493.10.7.0131	07.250	3	9.0529.20.1.0049	07.751	1	9.0571.01.0.0035	07.807	1
9.0345.04.0.1515	07.120	25	9.0493.10.7.0221	07.303	4	9.0529.20.1.0051	07.751	17	9.0571.01.0.0042	07.807	1
9.0345.04.0.1640	07.120	25	9.0493.10.7.0311	07.250	4	9.0529.20.1.0064	07.751	1	9.0571.01.0.0044	07.807	1
9.0345.04.0.1665	07.120	25	9.0493.10.7.0411	07.532	5	9.0529.20.1.0066	07.751	17	9.0571.01.0.0046	07.807	1
9.0345.04.0.1885	07.120	25	9.0493.10.7.0531	07.532	33	9.0529.20.1.0068	07.751	1	9.0572.01.0.0082	07.810	1
9.0345.04.0.2110	07.120	25	9.0493.10.7.0582	07.532	7	9.0530.20.0.9040	07.330	1	9.0572.01.0.0083	07.810	1
9.0345.07.0.0890	07.120	25	9.0493.10.7.0671	07.130	13	9.0530.20.0.9041	07.330	1	9.0572.01.0.0086	07.810	1
9.0345.07.0.1800	07.120	25	9.0493.10.7.0771	07.532	31	9.0530.20.0.9043	07.330	1	9.0579.41.2.0015	07.981	1
9.0345.07.0.1945	07.120	25	9.0493.10.7.0821	07.322	2	9.0530.20.0.9048	07.330	1	9.0579.41.2.0016	07.981	1
9.0401.55.0.0014	07.316	7	9.0493.10.7.1031	07.250	5	9.0540.01.0.0001	07.731	13	9.0579.41.2.0018	07.981	1

Peça No. <i>Pieza No.</i> Part No.	Quadro <i>Cuadro</i> Chart	Ítem <i>Ítem</i> Item	Peça No. <i>Pieza No.</i> Part No.	Quadro <i>Cuadro</i> Chart	Ítem <i>Ítem</i> Item	Peça No. <i>Pieza No.</i> Part No.	Quadro <i>Cuadro</i> Chart	Ítem <i>Ítem</i> Item	Peça No. <i>Pieza No.</i> Part No.	Quadro <i>Cuadro</i> Chart	Ítem <i>Ítem</i> Item
9.0595.0.100.152	07.150	45	9.407.0.122.006.6	07.150	34	9.407.0.327.005.4	07.115	5	9.407.0.340.028.4	07.751	3
9.0595.01.0.0151	07.701	4	9.407.0.132.001.2	07.110	10	9.407.0.329.002.6	07.118	5	9.407.0.340.029.4	07.130	11
9.222.0.991.001.4	07.542	6	9.407.0.140.002.6	07.120	1	9.407.0.329.003.6	07.118	5	9.407.0.340.030.4	07.130	10
9.229.0.006.0046	07.751	9	9.407.0.140.004.6	07.120	1	9.407.0.329.004.6	07.118	5	9.407.0.340.031.4	07.907	3
9.229.0.327.004.4	07.110	13	9.407.0.145.002.6	07.120	7	9.407.0.329.005.6	07.118	5	9.407.0.340.032.4	07.150	13
9.229.0.340.074.4	07.118	11	9.407.0.145.004.4	07.120	7	9.407.0.330.006.4	07.120	13	9.407.0.341.005.4	07.913	4
9.229.0.351.019.4	07.751	13	9.407.0.145.005.5	07.120	7	9.407.0.330.008.4	07.117	6	9.407.0.341.006.4	07.913	1
9.229.0.352.005.4	07.110	20	9.407.0.150.001.6	07.140	1	9.407.0.330.012.4	07.960	8	9.407.0.342.003.4	07.150	10
9.229.0.352.017.4	07.118	10	9.407.0.160.007.4	07.140	6	9.407.0.330.016.4	07.120	5	9.407.0.342.004.4	07.150	10
9.229.0.473.002.4	07.701	3	9.407.0.160.008.4	07.140	6	9.407.0.330.021.4	07.913	10	9.407.0.345.002.3	07.150	25
9.407.0.053.001.6	07.930	1	9.407.0.170.004.4	07.130	1	9.407.0.330.022.4	07.909	9	9.407.0.345.003.3	07.150	26
9.407.0.053.004.6	07.907	1	9.407.0.170.005.4	07.130	1	9.407.0.330.023.4	07.809	31	9.407.0.350.001.4	07.150	19
9.407.0.053.005.4	07.930	4	9.407.0.180.001.5	07.150	28	9.407.0.330.025.4	07.150	30	9.407.0.350.002.4	07.110	24
9.407.0.085.001.4	07.701	10	9.407.0.180.001.7	07.150	1	9.407.0.340.001.7	07.130	24	9.407.0.350.003.4	07.110	28
9.407.0.085.002.4	07.920	7	9.407.0.180.002.5	07.150	28	9.407.0.340.003.7	07.110	15	9.407.0.350.004.4	07.316	23
9.407.0.085.003.4	07.920	3	9.407.0.180.002.7	07.150	1	9.407.0.340.005.4	07.913	3	9.407.0.350.005.4	07.330	2
9.407.0.100.001.5	07.118	1	9.407.0.300.003.6	07.913	7	9.407.0.340.006.4	07.913	15	9.407.0.350.009.4	07.150	7
9.407.0.110.001.7	07.110	1	9.407.0.310.003.4	07.150	33	9.407.0.340.007.4	07.130	17	9.407.0.350.011.4	07.150	42
9.407.0.110.003.7	07.110	1	9.407.0.310.004.4	07.110	8	9.407.0.340.009.4	07.130	9	9.407.0.350.012.4	07.342	39
9.407.0.115.001.6	07.118	22	9.407.0.310.005.4	07.110	30	9.407.0.340.010.4	07.130	5	9.407.0.351.002.4	07.322	17
9.407.0.115.002.6	07.118	22	9.407.0.310.006.4	07.110	5	9.407.0.340.017.4	07.115	20	9.407.0.352.003.4	07.150	5
9.407.0.115.004.6	07.118	22	9.407.0.310.007.4	07.117	2	9.407.0.340.018.4	07.115	15	9.407.0.353.001.4	07.140	4
9.407.0.115.008.6	07.118	22	9.407.0.327.001.4	07.110	9	9.407.0.340.019.4	07.150	13	9.407.0.355.004.4	07.150	4
9.407.0.115.017.6	07.118	28	9.407.0.327.002.4	07.115	25	9.407.0.340.023.4	07.130	16	9.407.0.355.005.5	07.115	2
9.407.0.122.004.6	07.150	36	9.407.0.327.003.4	07.117	3	9.407.0.340.025.4	07.322	15	9.407.0.355.006.4	07.110	11
9.407.0.122.005.6	07.150	35	9.407.0.327.004.4	07.150	43	9.407.0.340.027.4	07.913	16	9.407.0.355.007.4	07.250	18

Peça No. Pieza No. Part No.	Quadro Cuadro Chart	Ítem Ítem Item	Peça No. Pieza No. Part No.	Quadro Cuadro Chart	Ítem Ítem Item	Peça No. Pieza No. Part No.	Quadro Cuadro Chart	Ítem Ítem Item	Peça No. Pieza No. Part No.	Quadro Cuadro Chart	Ítem Ítem Item
9.407.0.355.011.4	07.118	26	9.407.0.381.009.4	07.809	32	9.407.0.460.003.4	07.150	27	9.407.0.632.002.4	07.322	20
9.407.0.355.012.4	07.150	44	9.407.0.382.001.4	07.542	3	9.407.0.460.004.4	07.150	27	9.407.0.636.005.4	07.913	5
9.407.0.358.001.4	07.130	18	9.407.0.382.002.4	07.120	19	9.407.0.462.002.4	07.150	9	9.407.0.637.002.4	07.342	40
9.407.0.358.004.4	07.150	31	9.407.0.382.003.4	07.120	19	9.407.0.465.001.5	07.110	25	9.407.0.637.004.5	07.751	10
9.407.0.360.003.4	07.915	1	9.407.0.382.812.4	07.120	19	9.407.0.465.002.5	07.110	22	9.407.0.637.007.4	07.322	14
9.407.0.371.002.5	07.115	13	9.407.0.401.001.4	07.541	1	9.407.0.465.004.4	07.130	19	9.407.0.637.008.4	07.322	12
9.407.0.371.003.5	07.115	12	9.407.0.410.005.4	07.322	19	9.407.0.471.004.4	07.120	20	9.407.0.637.009.4	07.810	3
9.407.0.371.004.5	07.115	21	9.407.0.410.007.4	07.322	19	9.407.0.471.013.4	07.913	13	9.407.0.637.010.4	07.342	25
9.407.0.371.005.5	07.130	7	9.407.0.411.002.4	07.810	4	9.407.0.471.019.4	07.120	20	9.407.0.637.011.6	07.342	23
9.407.0.371.006.4	07.322	1	9.407.0.412.002.4	07.150	14	9.407.0.601.001.4	07.920	8	9.407.0.637.014.6	07.342	5
9.407.0.371.008.4	07.130	2	9.407.0.412.004.4	07.316	25	9.407.0.601.002.4	07.920	1	9.407.0.637.015.6	07.342	7
9.407.0.371.011.4	07.120	3	9.407.0.412.005.6	07.751	12	9.407.0.601.003.4	07.920	15	9.407.0.637.018.4	07.117	15
9.407.0.371.012.5	07.115	13	9.407.0.412.006.4	07.705	4	9.407.0.601.004.4	07.920	14	9.407.0.637.019.4	07.117	14
9.407.0.371.013.5	07.115	12	9.407.0.412.008.4	07.981	2	9.407.0.605.003.4	07.542	5	9.407.0.637.020.5	07.751	32
9.407.0.371.014.5	07.115	21	9.407.0.412.009.5	07.117	10	9.407.0.605.003.6	07.542	2	9.407.0.637.021.5	07.751	10
9.407.0.371.015.5	07.130	7	9.407.0.412.010.4	07.150	8	9.407.0.605.004.4	07.542	5	9.407.0.637.022.5	07.731	15
9.407.0.371.016.4	07.322	1	9.407.0.412.013.4	07.909	2	9.407.0.605.004.6	07.542	2	9.407.0.637.024.4	07.342	6
9.407.0.371.018.4	07.130	2	9.407.0.412.014.4	07.751	12	9.407.0.620.002.4	07.150	21	9.407.0.638.001.4	07.909	1
9.407.0.371.019.4	07.120	3	9.407.0.421.001.4	07.115	9	9.407.0.620.003.4	07.150	29	9.407.0.640.005.5	07.913	9
9.407.0.375.001.4	07.120	6	9.407.0.421.002.5	07.130	4	9.407.0.620.004.4	07.150	29	9.407.0.645.005.4	07.130	22
9.407.0.380.001.4	07.809	33	9.407.0.430.002.7	07.110	29	9.407.0.623.001.5	07.316	32	9.407.0.645.006.4	07.130	23
9.407.0.381.002.4	07.120	17	9.407.0.431.001.4	07.140	2	9.407.0.630.002.4	07.960	1	9.407.0.645.007.4	07.130	22
9.407.0.381.005.6	07.120	16	9.407.0.433.001.4	07.115	14	9.407.0.630.002.6	07.960	1	9.407.0.645.008.4	07.130	23
9.407.0.381.006.4	07.542	1	9.407.0.433.002.4	07.115	14	9.407.0.630.003.4	07.960	1	9.407.0.653.001.4	07.330	3
9.407.0.381.007.4	07.120	17	9.407.0.433.003.4	07.115	14	9.407.0.630.004.4	07.809	38	9.407.0.690.001.4	07.115	19
9.407.0.381.008.4	07.907	4	9.407.0.460.002.4	07.150	24	9.407.0.632.001.4	07.322	9	9.407.0.701.001.6	07.117	1

Peça No. <i>Pieza No.</i> Part No.	Quadro <i>Cuadro</i> Chart	Ítem <i>Ítem</i> Item	Peça No. <i>Pieza No.</i> Part No.	Quadro <i>Cuadro</i> Chart	Ítem <i>Ítem</i> Item	Peça No. <i>Pieza No.</i> Part No.	Quadro <i>Cuadro</i> Chart	Ítem <i>Ítem</i> Item	Peça No. <i>Pieza No.</i> Part No.	Quadro <i>Cuadro</i> Chart	Ítem <i>Ítem</i> Item
9.407.0.701.003.6	07.117	1	9.407.0.855.008.4	07.913	8	9.407.0.901.018.5	07.907	12	9.407.0.940.004.5	07.250	1
9.407.0.702.001.6	07.115	1	9.407.0.855.010.4	07.201	11	9.407.0.901.019.5	07.751	27	9.407.0.940.005.6	07.250	17
9.407.0.702.002.4	07.115	1	9.407.0.855.815.4	07.150	46	9.407.0.901.020.5	07.751	28	9.407.0.942.002.5	07.118	23
9.407.0.730.002.6	07.201	1	9.407.0.861.001.4	07.150	6	9.407.0.901.022.5	07.201	19	9.407.0.942.003.4	07.532	28
9.407.0.731.003.5	07.532	3	9.407.0.861.003.4	07.731	6	9.407.0.906.003.5	07.316	1	9.407.0.942.005.5	07.118	25
9.407.0.731.003.6	07.532	1	9.407.0.861.005.4	07.731	2	9.407.0.906.003.6	07.342	27	9.407.0.942.006.5	07.118	23
9.407.0.731.004.4	07.532	32	9.407.0.861.006.4	07.731	14	9.407.0.906.008.5	07.316	22	9.407.0.942.007.5	07.118	30
9.407.0.757.002.4	07.532	16	9.407.0.861.007.4	07.330	5	9.407.0.906.009.5	07.316	26	9.407.0.942.008.5	07.118	31
9.407.0.757.003.4	07.532	16	9.407.0.861.008.4	07.342	26	9.407.0.906.014.5	07.342	4	9.407.0.942.009.5	07.118	23
9.407.0.786.002.4	07.130	14	9.407.0.861.010.4	07.731	6	9.407.0.906.015.5	07.342	3	9.407.0.950.001.4	07.532	6
9.407.0.787.002.4	07.115	7	9.407.0.861.013.4	07.731	14	9.407.0.906.016.5	07.342	2	9.407.0.973.001.5	07.150	41
9.407.0.796.001.6	07.150	2	9.407.0.861.015.4	07.731	5	9.407.0.906.017.5	07.342	1	9.407.0.973.005.4	07.751	5
9.407.0.796.003.6	07.150	2	9.407.0.861.021.4	07.731	2	9.407.0.906.018.5	07.316	1	9.407.0.973.0085	07.810	5
9.407.0.796.004.6	07.150	2	9.407.0.8611.009.4	07.907	12	9.407.0.906.019.5	07.316	26	9.407.0.973.009.5	07.751	5
9.407.0.853.001.4	07.118	18	9.407.0.901.001.5	07.118	19	9.407.0.912.005.6	07.532	29	9.407.0.975.001.4	07.117	9
9.407.0.853.003.4	07.150	40	9.407.0.901.002.5	07.751	27	9.407.0.912.009.4	07.532	29	9.407.0.975.002.4	07.117	9
9.407.0.853.005.4	07.702	3	9.407.0.901.004.5	07.201	15	9.407.0.912.010.5	07.532	35	9.407.0.991.002.4	07.150	32
9.407.0.853.007.4	07.907	6	9.407.0.901.006.5	07.960	11	9.407.0.920.004.6	07.701	1	9.407.00.04.151.9	07.105	1
9.407.0.853.008.4	07.701	15	9.407.0.901.008.5	07.731	10	9.407.0.920.005.4	07.701	1	9.407.00.04.154.9	07.105	1
9.407.0.853.009.4	07.250	16	9.407.0.901.009.5	07.115	24	9.407.0.921.002.4	07.702	1	9.407.00.04.155.9	07.105	4
9.407.0.853.012.4	07.115	6	9.407.0.901.011.4	07.201	6	9.407.0.921.003.4	07.702	1	9.407.8.013.001.6	07.999	1
9.407.0.853.017.4	07.322	16	9.407.0.901.012.5	07.201	14	9.407.0.930.001.4	07.705	5	9.407.8.019.001.7	07.140	8
9.407.0.854.007.4	07.110	3	9.407.0.901.013.5	07.751	28	9.407.0.930.003.4	07.705	5	9.407.8.019.002.8	07.999	2
9.407.0.855.005.4	07.532	18	9.407.0.901.014.5	07.907	7	9.407.0.939.002.4	07.322	7	9.407.8.332.002.4	07.150	15
9.407.0.855.006.4	07.532	24	9.407.0.901.015.5	07.731	16	9.407.0.939.003.5	07.960	3	9.407.8.340.014.7	07.110	15
9.407.0.855.007.4	07.913	17	9.407.0.901.016.5	07.731	16	9.407.0.940.002.6	07.250	17	9.407.8.430.001.7	07.140	3

Peça No. Pieza No. Part No.	Quadro Cuadro Chart	Ítem Ítem Item	Peça No. Pieza No. Part No.	Quadro Cuadro Chart	Ítem Ítem Item	Peça No. Pieza No. Part No.	Quadro Cuadro Chart	Ítem Ítem Item	Peça No. Pieza No. Part No.	Quadro Cuadro Chart	Ítem Ítem Item
9.407.8.430.004.7	07.140	3	9.607.0.110.003.7	07.110	2	9.607.0.350.009.4	07.920	26	9.607.0.601.009.4	07.920	11
9.407.8.430.005.7	07.140	3	9.607.0.115.001.6	07.118	12	9.607.0.355.001.4	07.118	8	9.607.0.601.010.4	07.920	10
9.407.8.430.006.7	07.140	3	9.607.0.115.002.6	07.118	22	9.607.0.355.004.4	07.250	8	9.607.0.605.002.4	07.542	5
9.407.8.430.007.7	07.110	29	9.607.0.115.003.6	07.118	12	9.607.0.360.002.4	07.920	36	9.607.0.605.002.6	07.542	2
9.407.8.430.009.7	07.110	29	9.607.0.140.002.6	07.120	10	9.607.0.375.001.4	07.120	6	9.607.0.605.003.4	07.542	5
9.407.8.430.011.7	07.110	29	9.607.0.145.001.6	07.120	7	9.607.0.380.001.4	07.809	10	9.607.0.605.005.6	07.542	2
9.407.8.432.001.4	07.115	11	9.607.0.145.002.5	07.120	7	9.607.0.381.003.6	07.120	12	9.607.0.605.006.6	07.542	2
9.407.8.853.013.4	07.250	14	9.607.0.170.005.4	07.130	1	9.607.0.381.004.4	07.542	1	9.607.0.630.005.4	07.809	6
9.407.8.855.009.4	07.930	2	9.607.0.180.001.5	07.150	23	9.607.0.382.001.4	07.542	3	9.607.0.630.007.4	07.809	1
9.407.8.940.003.4	07.250	15	9.607.0.180.001.7	07.150	1	9.607.0.382.005.4	07.542	3	9.607.0.630.009.5	07.809	1
9.407.8.940.005.4	07.250	15	9.607.0.310.003.4	07.120	27	9.607.0.382.006.4	07.542	3	9.607.0.630.010.4	07.809	25
9.4092.11.0.1014	07.960	10	9.607.0.329.001.6	07.118	5	9.607.0.401.002.6	07.541	1	9.607.0.630.011.4	07.809	30
9.410.0.006.0002	07.751	9	9.607.0.329.003.6	07.118	5	9.607.0.401.004.4	07.541	1	9.607.0.630.012.4	07.809	1
9.410.0.637.001.4	07.342	22	9.607.0.330.002.4	07.909	7	9.607.0.411.002.4	07.810	4	9.607.0.632.001.4	07.322	9
9.410.0.637.002.4	07.342	21	9.607.0.330.003.4	07.120	11	9.607.0.412.003.4	07.920	12	9.607.0.632.002.4	07.322	9
9.410.0.853.009.4	07.322	16	9.607.0.339.001.4	07.120	8	9.607.0.412.004.5	07.809	42	9.607.0.636.004.4	07.809	23
9.410.0.861.001.4	07.342	20	9.607.0.340.002.4	07.920	27	9.607.0.471.011.4	07.120	24	9.607.0.637.001.5	07.316	17
9.410.0.906.042.5	07.316	30	9.607.0.340.004.4	07.920	23	9.607.0.471.012.4	07.120	24	9.607.0.637.003.4	07.316	31
9.410.0.921.007.4	07.702	4	9.607.0.340.006.4	07.809	40	9.607.0.601.001.4	07.920	4	9.607.0.637.005.4	07.342	15
9.410.0.977.002.4	07.702	6	9.607.0.341.001.6	07.809	22	9.607.0.601.002.4	07.920	6	9.607.0.637.007.4	07.342	24
9.607.0.053.002.6	07.930	1	9.607.0.341.003.6	07.809	24	9.607.0.601.003.4	07.920	30	9.607.0.637.008.6	07.342	36
9.607.0.053.003.4	07.930	4	9.607.0.350.001.4	07.532	11	9.607.0.601.004.4	07.920	31	9.607.0.637.009.6	07.342	38
9.607.0.085.002.4	07.920	34	9.607.0.350.003.4	07.920	35	9.607.0.601.005.5	07.920	28	9.607.0.638.001.4	07.909	4
9.607.0.085.003.4	07.920	21	9.607.0.350.004.4	07.920	32	9.607.0.601.006.5	07.920	29	9.607.0.700.001.4	07.945	1
9.607.0.100.001.5	07.118	2	9.607.0.350.006.4	07.920	22	9.607.0.601.007.5	07.920	24	9.607.0.701.001.6	07.117	1
9.607.0.110.001.7	07.110	2	9.607.0.350.007.4	07.920	33	9.607.0.601.008.5	07.920	25	9.607.0.703.001.6	07.120	12

Peça No. Pieza No. Part No.	Quadro Cuadro Chart	Ítem Ítem Item	Peça No. Pieza No. Part No.	Quadro Cuadro Chart	Ítem Ítem Item	Peça No. Pieza No. Part No.	Quadro Cuadro Chart	Ítem Ítem Item	Peça No. Pieza No. Part No.	Quadro Cuadro Chart	Ítem Ítem Item
9.607.0.730.002.6	07.201	1	9.607.0.901.008.5	07.751	14	9.607.0.906.025.5	07.342	35	9.610.0.637.002.4	07.342	18
9.607.0.740.001.4	07.250	2	9.607.0.901.009.5	07.201	7	9.607.0.906.026.5	07.316	29	9.610.0.861.001.4	07.342	17
9.607.0.740.001.5	07.250	7	9.607.0.901.010.5	07.201	18	9.607.0.912.002.5	07.532	13			
9.607.0.740.105.6	07.315	1	9.607.0.901.011.5	07.809	13	9.607.0.912.005.6	07.532	26			
9.607.0.787.001.4	07.532	19	9.607.0.901.012.5	07.809	5	9.607.0.912.006.4	07.532	34			
9.607.0.787.002.4	07.945	3	9.607.0.906.002.6	07.316	27	9.607.0.920.004.5	07.701	8			
9.607.0.787.004.4	07.701	11	9.607.0.906.003.6	07.342	28	9.607.0.920.005.5	07.701	8			
9.607.0.796.001.6	07.150	3	9.607.0.906.007.5	07.316	8	9.607.0.921.001.5	07.701	6			
9.607.0.853.001.4	07.150	39	9.607.0.906.008.5	07.316	21	9.607.0.930.001.4	07.705	1			
9.607.0.853.002.4	07.118	15	9.607.0.906.009.5	07.316	14	9.607.0.931.001.4	07.706	1			
9.607.0.853.005.4	07.701	14	9.607.0.906.010.5	07.316	15	9.607.0.942.001.5	07.118	7			
9.607.0.853.006.4	07.701	13	9.607.0.906.011.5	07.316	18	9.607.0.942.002.5	07.118	7			
9.607.0.853.007.4	07.751	16	9.607.0.906.012.5	07.316	2	9.607.0.973.001.5	07.150	38			
9.607.0.853.008.4	07.705	2	9.607.0.906.013.5	07.342	13	9.607.0.973.003.4	07.920	20			
9.607.0.853.009.4	07.118	15	9.607.0.906.014.5	07.342	12	9.607.0.975.002.4	07.117	9			
9.607.0.854.006.4	07.110	4	9.607.0.906.015.5	07.342	11	9.607.0.977.001.4	07.316	11			
9.607.0.861.001.4	07.731	6	9.607.0.906.016.5	07.342	10	9.607.0.977.002.4	07.706	2			
9.607.0.861.004.4	07.731	5	9.607.0.906.017.5	07.342	9	9.607.00.04.251.9	07.105	2			
9.607.0.861.014.4	07.731	2	9.607.0.906.018.5	07.342	8	9.607.00.04.252.9	07.105	3			
9.607.0.861.027.4	07.315	7	9.607.0.906.019.5	07.316	9	9.607.8.013.001.6	07.999	1			
9.607.0.863.001.4	07.316	10	9.607.0.906.020.5	07.342	30	9.607.8.013.002.6	07.999	1			
9.607.0.863.002.4	07.316	16	9.607.0.906.020.6	07.342	29	9.607.8.019.001.8	07.999	2			
9.607.0.901.003.5	07.201	10	9.607.0.906.021.5	07.342	31	9.610.0.340.024.4	07.330	4			
9.607.0.901.004.5	07.731	10	9.607.0.906.022.5	07.342	32	9.610.0.340.025.4	07.330	4			
9.607.0.901.005.5	07.809	13	9.607.0.906.023.5	07.342	33	9.610.0.340.026.4	07.330	4			
9.607.0.901.006.5	07.751	20	9.607.0.906.024.5	07.342	34	9.610.0.637.001.4	07.342	16			

CÓDIGO DE APLICAÇÕES

CÓDIGO DE APLICACIONES

APPLICATION CODE

Código Codigo Code	Aplicação Aplicación Application	Código Codigo Code	Aplicação Aplicación Application	Código Codigo Code	Aplicação Aplicación Application
00	Todas Todas All	36.03	4.07TCA 9.407.36.15.153.9 VOLARE sem ar condicionado <i>VOLARE sin aire acondicionado</i> VOLARE without air conditioning	38.11	6.07T 9.607.38.13.264.9 (GM nº 93.278.317) GMT-400 (Silverado) sem ar condicionado, sem Servotronic <i>GMT-400 (Silverado) sin aire acondicionado, sin Servotronic</i> GMT-400 (Silverado) without air conditioning, without Servotronic
	FORD				
10.00	Todas Todas All	36.04	4.07TCA 9.407.36.15.154.9 VOLARE com ar condicionado <i>VOLARE con aire acondicionado</i> VOLARE with air conditioning	38.12	6.07T 9.607.38.13.265.9 (GM nº 93.278.320) GMT-400 (Silverado) sem ar condicionado, com Servotronic e ABS <i>GMT-400 (Silverado) sin aire acondicionado, con Servotronic y ABS</i> GMT-400 (Silverado) without air conditioning, with Servotronic and ABS
10.01	6.07TCA 9.607.10.15.251.9 (FD C 103BA) Pick-up F-250 com ar condicionado <i>Pick-up F-250 con aire acondicionado</i> Pick-up F-250 with air conditioning	36.05	4.07TCA 9.407.36.15.155.9 LUNAR com Bomba de Vácuo <i>LUNAR con Bomba de Vacío</i> LUNAR with Vacuum Pump	38.13	6.07T 9.607.38.13.266.9 (GM nº 93.278.321) GMT-400 (Silverado) sem ar condicionado, sem Servotronic com ABS <i>GMT-400 (Silverado) sin aire acondicionado, sin Servotronic con ABS</i> GMT-400 (Silverado) without air conditioning, without Servotronic with ABS
10.02	6.07TCA 9.607.10.15.252.9 (FD C 102BA) Pick-up F-250 sem ar condicionado <i>Pick-up F-250 sin aire acondicionado</i> Pick-up F-250 without air conditioning	36.06	4.07TCA 9.407.36.15.156.9 Caminhão 6.000D sem ar condicionado <i>Camión 6.000D sin aire acondicionado</i> 6.000D Truck without air conditioning	38.14	6.07T 9.607.38.13.267.9 (GM nº 93.278.318) GMT-400 (Silverado) sem ar condicionado, sem Servotronic <i>GMT-400 (Silverado) con aire acondicionado, sin Servotronic</i> GMT-400 (Silverado) with air conditioning, without Servotronic
10.03	6.07TCA 9.607.10.15.253.9 (FD C 103BD) Pick-up F-250 com ar condicionado <i>Pick-up F-250 con aire acondicionado</i> Pick-up F-250 with air conditioning		GENERAL MOTORS	38.15	6.07T 9.607.38.13.268.9 (GM nº 93.278.319) GMT-400 (Silverado) com ar condicionado, com Servotronic <i>GMT-400 (Silverado) con aire acondicionado, con Servotronic</i> GMT-400 (Silverado) with air conditioning, with Servotronic
10.04	6.07TCA 9.607.10.15.254.9 (FD C 102BD) Pick-up F-250 sem ar condicionado <i>Pick-up F-250 sin aire acondicionado</i> Pick-up F-250 without air conditioning	38.00	Todas Todas All	38.16	6.07T 9.607.38.13.269.9 (GM nº 93.278.322) GMT-400 (Silverado) com ar condicionado, sem Servotronic com ABS <i>GMT-400 (Silverado) con aire acondicionado, sin Servotronic con ABS</i> GMT-400 (Silverado) with air conditioning, without Servotronic with ABS
	VOLKSWAGEN				
11.00	Todas Todas All	38.01	6.07T 9.607.38.13.253.9 (GM nº 93.239.715) GMT-400 (Silverado) sem ar condicionado, com Servotronic <i>GMT-400 (Silverado) sin aire acondicionado, con Servotronic</i> GMT-400 (Silverado) without air conditioning, with Servotronic	38.17	6.07T 9.607.38.13.270.9 (GM nº 93.278.323) GMT-400 (Silverado) com ar condicionado, com Servotronic e ABS <i>GMT-400 (Silverado) con aire acondicionado, con Servotronic y ABS</i> GMT-400 (Silverado) with air conditioning, with Servotronic and ABS
11.01	4.07TCA 9.407.11.15.151.9 VW LT-2 com ar condicionado e 1 alternador <i>VW LT-2 con aire acondicionado y 1 alternador</i> VW LT-2 with air conditioning and 1 alternator	38.02	6.07T 9.607.38.13.254.9 (GM nº 93.239.716) GMT-400 (Silverado) sem ar condicionado, sem Servotronic <i>GMT-400 (Silverado) sin aire acondicionado, sin Servotronic</i> GMT-400 (Silverado) without air conditioning, no Servotronic	38.18	6.07T 9.607.38.13.271.9 (GM nº 93.278.327) GMT-455 (6.150) sem ar condicionado <i>GMT-455 (6.150) sin aire acondicionado</i> GMT-455 (6.150) without air conditioning
11.02	4.07TCA 9.407.11.15.152.9 VW LT-2 sem ar condicionado e com 2 alternadores <i>VW LT-2 sin aire acondicionado y con 2 alternadores</i> VW LT-2 without air conditioning and with 2 alternators	38.03	6.07T 9.607.38.13.255.9 (GM nº 93.245.285) GMT-400 (Silverado) sem ar condicionado, com Servotronic e ABS <i>GMT-400 (Silverado) sin aire acondicionado, con Servotronic y ABS</i> GMT-400 (Silverado) without air conditioning, with Servotronic and ABS	38.19	4.07TCA 9.407.38.15.151.9 (GM nº 93.283.441) S10 / Blazer sem ar condicionado, 4x4 <i>S10 / Blazer sin aire acondicionado, 4x4</i> S10 / Blazer without air conditioning, 4x4
11.03	4.07TCA 9.407.11.15.153.9 VW LT-2 sem ar condicionado e com 1 alternador <i>VW LT-2 sin aire acondicionado y con 1 alternador</i> VW LT-2 without air conditioning and with 1 alternator	38.04	6.07T 9.607.38.13.256.9 (GM nº 93.245.286) GMT-400 (Silverado) sem ar condicionado, sem Servotronic, com ABS <i>GMT-400 (Silverado) sin aire acondicionado, sin Servotronic, con ABS</i> GMT-400 (Silverado) without air conditioning, no Servotronic, with ABS	38.20	4.07TCA 9.407.38.15.152.9 (GM nº 93.283.443) S10 / Blazer com ar condicionado, 4x2 <i>S10 / Blazer con aire acondicionado, 4x2</i> S10 / Blazer with air conditioning, 4x2
11.04	4.07TCA 9.407.11.15.155.9 (VW 062 100 011 S) VW LT-2 com ar condicionado, com Bomba Tanden, sem DDS <i>VW LT-2 con aire acondicionado, con Bomba Tanden, sin DDS</i> VW LT-2 with air conditioning, with Tanden Pump, without DDS	38.05	6.07T 9.607.38.13.257.9 (GM nº 93.239.717) GMT-400 (Silverado) com ar condicionado, sem Servotronic <i>GMT-400 (Silverado) con aire acondicionado, sin Servotronic</i> GMT-400 (Silverado) with air conditioning, no Servotronic	38.21	4.07TCA 9.407.38.15.153.9 (GM nº 93.283.444) S10 / Blazer sem ar condicionado, 4x2 <i>S10 / Blazer sin aire acondicionado, 4x2</i> S10 / Blazer without air conditioning, 4x2
11.05	4.07TCA 9.407.11.15.156.9 (VW 062 100 011 R) VW LT-2 com ar condicionado, com Bomba Tanden, com DDS <i>VW LT-2 con aire acondicionado, con Bomba Tanden, con DDS</i> VW LT-2 with air conditioning, with Tanden Pump, with DDS	38.06	6.07T 9.607.38.13.258.9 (GM nº 93.239.718) GMT-400 (Silverado) com ar condicionado, com Servotronic <i>GMT-400 (Silverado) con aire acondicionado, con Servotronic</i> GMT-400 (Silverado) with air conditioning, with Servotronic	38.22	4.07TCA 9.407.38.15.154.9 (GM nº 93.283.445) S10 / Blazer com ar condicionado, 4x4 <i>S10 / Blazer con aire acondicionado, 4x4</i> S10 / Blazer with air conditioning, 4x4
	AGRALE				
36.00	Todas Todas All	38.07	6.07T 9.607.38.13.259.9 (GM nº 93.245.287) GMT-400 (Silverado) com ar condicionado, sem Servotronic, com ABS <i>GMT-400 (Silverado) con aire acondicionado, sin Servotronic, con ABS</i> GMT-400 (Silverado) with air conditioning, no Servotronic, with ABS	38.23	6.07T 9.607.38.13.287.9 (GM nº 93.286.255) GMC - 6-140
36.01	4.07TCA 9.407.36.15.151.9 Minibus VOLARE sem ar condicionado <i>Minibus VOLARE sin aire acondicionado</i> Minibus VOLARE without air conditioning	38.08	6.07T 9.607.38.13.260.9 (GM nº 93.245.288) GMT-400 (Silverado) com ar condicionado, com Servotronic, e ABS <i>GMT-400 (Silverado) con aire acondicionado, con Servotronic, y ABS</i> GMT-400 (Silverado) with air conditioning, with Servotronic, and ABS	38.24	6.07T 9.607.38.13.288.9 (GM nº 93.286.256) GMC - 6-140
36.02	4.07TCA 9.407.36.15.152.9 Minibus VOLARE com ar condicionado <i>Minibus VOLARE con aire acondicionado</i> Minibus VOLARE with air conditioning	38.09	6.07T 9.607.38.13.261.9 (GM nº 93.246.206) GMT-455 (6.150) sem ar condicionado <i>GMT-455 (6.150) sin aire acondicionado</i> GMT-455 (6.150) without air conditioning	38.25	6.07T 9.607.38.13.285.9 (GM nº 93.287.414) GMC - 6-150
		38.10	6.07T 9.607.38.13.263.9 (GM nº 93.278.316) GMT-400 (Silverado) sem ar condicionado, com Servotronic <i>GMT-400 (Silverado) sin aire acondicionado, con Servotronic</i> GMT-400 (Silverado) without air conditioning, with Servotronic	38.26	6.07T 9.607.38.13.286.9 (GM nº 93.285.950) GMC - 6-150