

INSTRUÇÕES DE MONTAGEM

Modelo: WORK 9000

GUINCHOS
WORK®

IGW Indústria e Comércio Ltda ME

Rodovia Raposo Tavares, Km 27,800 - Moinho Velho - Cotia - SP
CEP:06707-000 - Fone/Fax (0xx11) 4702-0542

GUINCHOS WORK

INSTRUÇÕES DE MANUSEIO

ENGATE

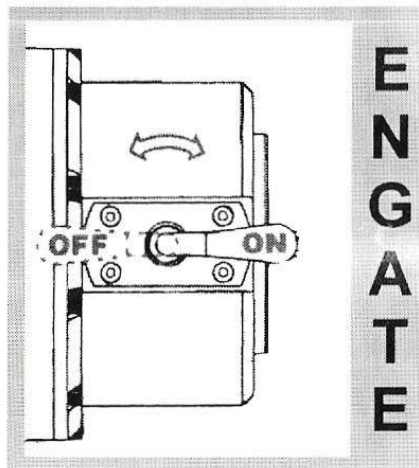
Girando a alavanca na posição **ON**, o tambor estará **ENGATADO** para o funcionamento do motor elétrico.

Girando a alavanca na posição **OFF**, o tambor estará **DESENGATADO** para que o usuário leve o cabo até o ponto de ancoragem, sem a necessidade do uso do motor elétrico.

Se a alavanca não engatar facilmente, gire levemente o tambor até sentir que as engrenagens se alinharam.

ATENÇÃO: Não desengate a alavanca com o cabo esticado e sob carga. O freio não funciona com a alavanca de engate na posição **OFF**, e pode danificar o equipamento.

ATENÇÃO: Mantenha as mãos longe do tambor quando estiver em movimento.



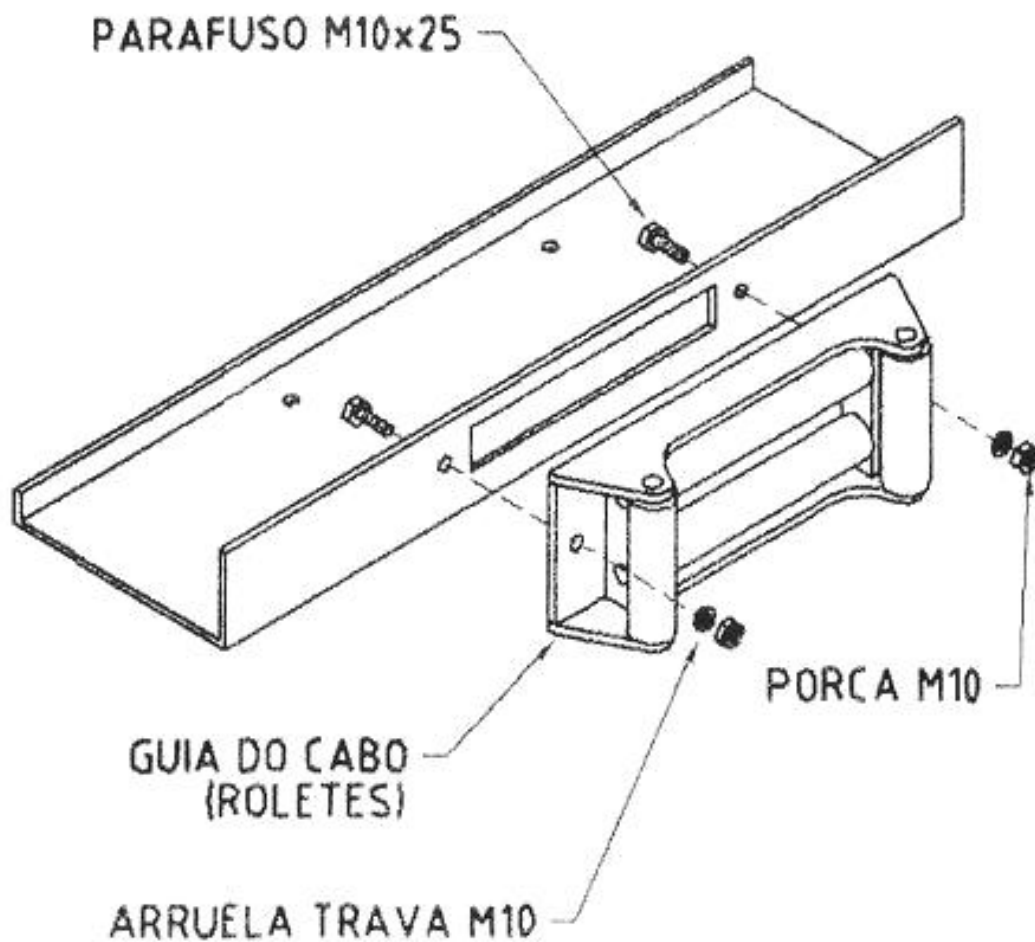
WORK

INSTRUÇÕES DE MONTAGEM

INSTRUÇÕES:

O padrão de furação na chapa de apoio do guincho é de fundamental importância para o bom desempenho e força do guincho.

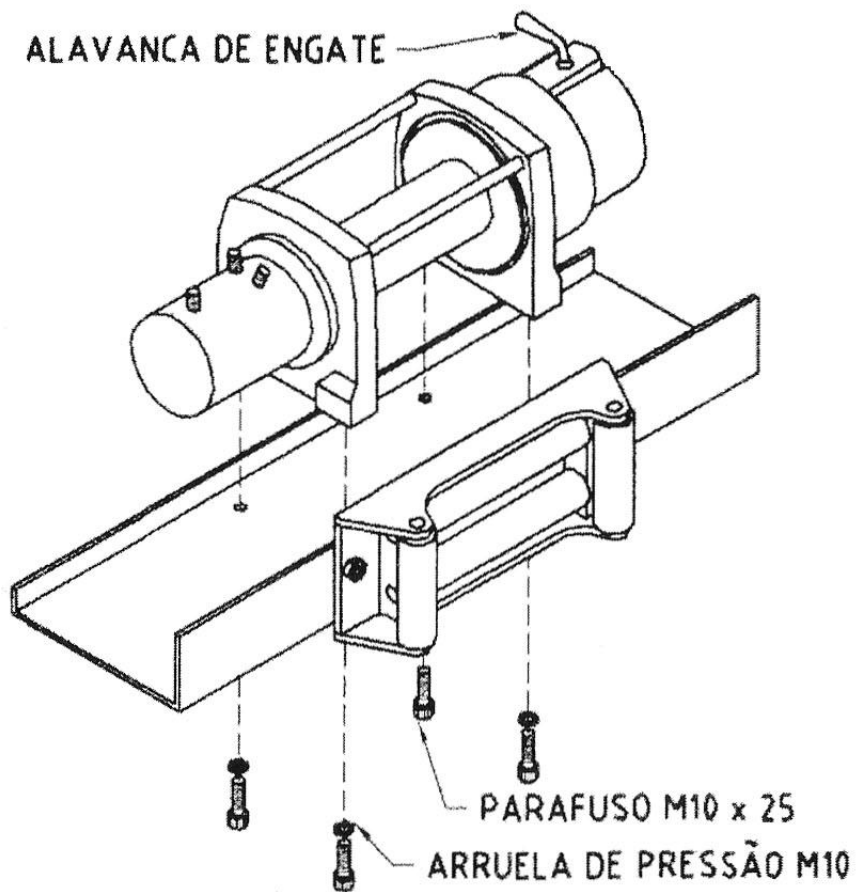
- 1) O guincho deve ser montado somente com a base voltada para baixo. Antes de montar o guincho, instale o guia do cabo, como mostra o diagrama:



WORK

INSTRUÇÕES DE MONTAGEM

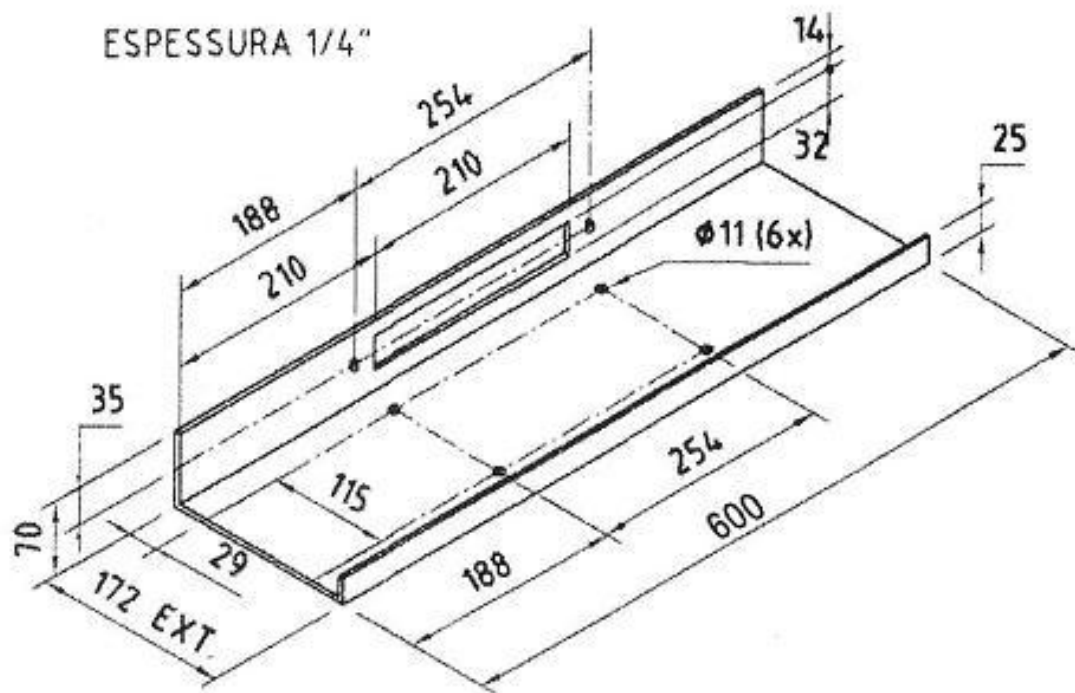
- 2) Fixe o guincho à base (suporte) com os parafusos M 10x25, arruela de pressão.



- 3) Verifique se o tambor do guincho gira livremente com a alavanca de engate na posição **OFF**.

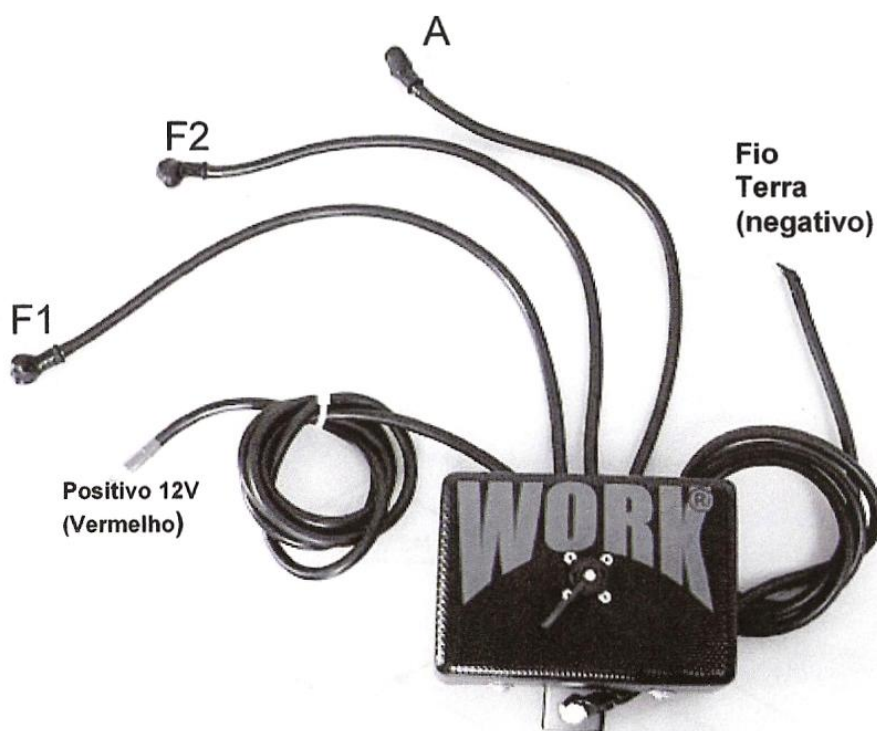
WORK SUPORTE

- x Se você decidir fabricar o suporte para o guincho, siga as instruções abaixo.
- x Danos resultante de montagem não adequada invalidará a garantia.
- x Use parafusos com dureza 8 ou de melhor qualidade.



Todas as dimensões estão em milímetros

Instalação Elétrica

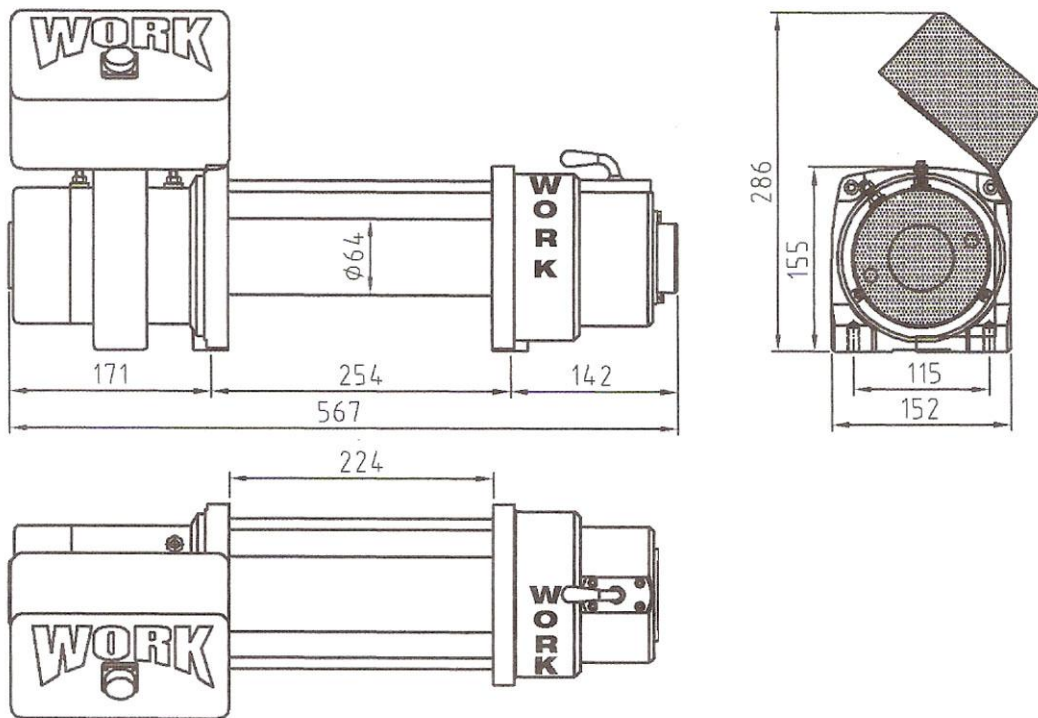


Conecte os cabos que saem da caixa de solenóides nos contatos do motor conforme é indicado na figura acima. No motor existe a indicação onde cada cabo deve ser conectado (F1, F2 e A).

Fio positivo (12V) conectar no Pólo Positivo da bateria e Fio Terra, conectar ao Pólo Negativo da mesma



Conecte o conector fêmea do controle remoto ao conector macho da caixa de solenóides girando-o em sentido horário p/ encaixar. Observe a figura do controle para usar o guincho no sentido desejado



IGW Indústria e Comércio Ltda ME
Rodovia Raposo Tavares, Km 27,800 - Moinho Velho - Cotia - SP
CEP:06707-000 - Fone / Fax (0xx11) 4702-0542