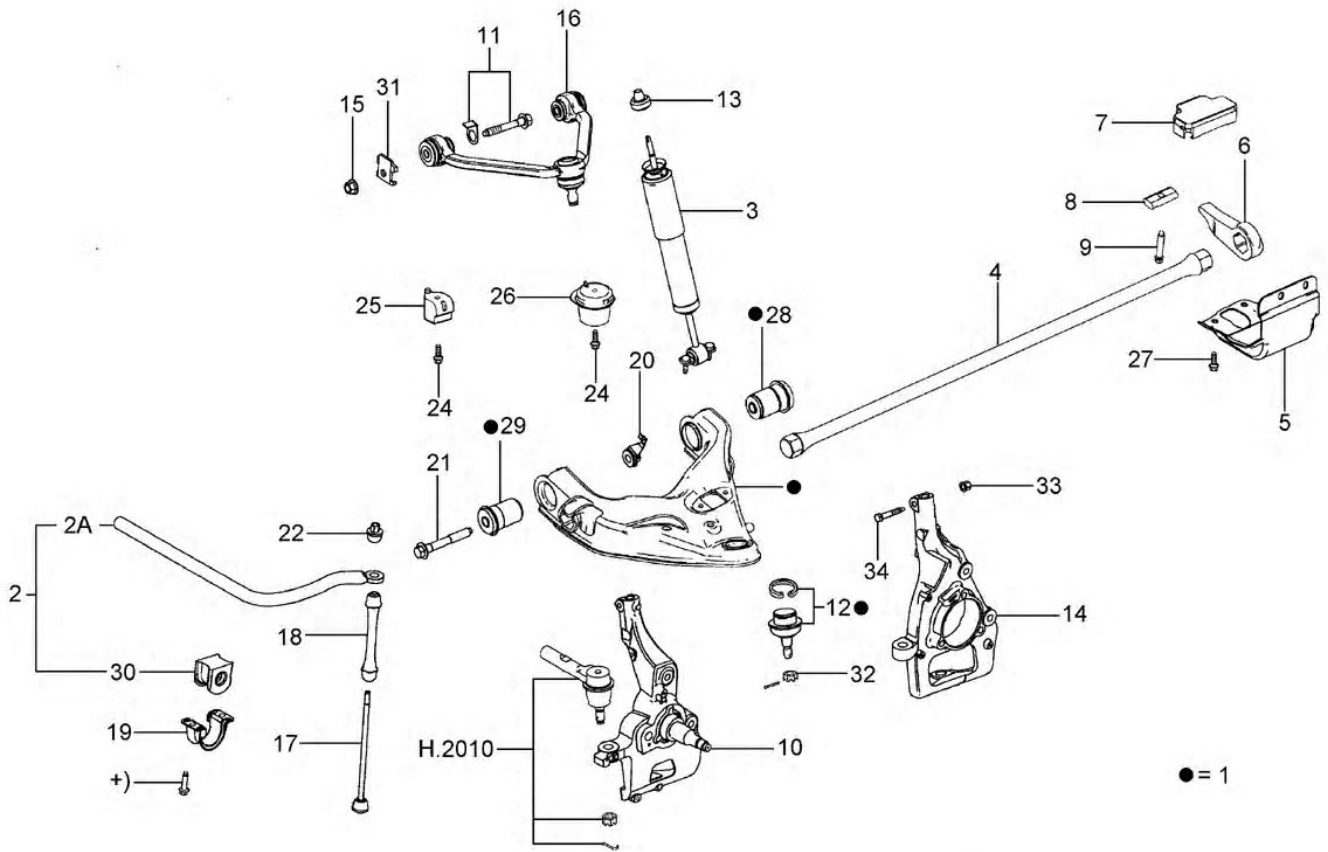




RANGER 98/ - B.1010 - SUSPENSÃO E BARRA ESTABILIZADORA DIANTEIRA



RPN - B.1010
12/2004 - 007


RANGER 98/ - B.1010 - SUSPENSÃO E BARRA ESTABILIZADORA DIANTEIRA

REF.	NÚMERO DA PEÇA	DESCRIÇÃO DA PEÇA / MODELOS - OPCIONAIS	USO	DATAS
1	2L2Z/ 3078/BA/	BRACO E PIVO INFERIOR DA SUSPENSÃO		
		DIANTEIRA - LD		
		DUPLA 4X2	01	02/03/98
		DUPLA 4X4	01	02/03/98
		SUPERCAB 4X2	01	15/02/99 27/11/03
		SUPERCAB 4X4	01	15/02/99 27/11/03
1	6L5Z/ 3078/BA/	BRACO E PIVO INFERIOR DA SUSPENSÃO		
		DIANTEIRA - LD		
		DUPLA 4X2	01	02/03/98
		DUPLA 4X4	01	02/03/98
		SUPERCAB 4X2	01	15/02/99 27/11/03
		SUPERCAB 4X4	01	15/02/99 27/11/03
1	2L2Z/ 3079/BA/	BRACO E PIVO INFERIOR DA SUSPENSÃO		
		DIANTEIRA - LE		
		DUPLA 4X2	01	02/03/98
		DUPLA 4X4	01	02/03/98
		SUPERCAB 4X2	01	15/02/99 27/11/03
		SUPERCAB 4X4	01	15/02/99 27/11/03
1	6L5Z/ 3079/BA/	BRACO E PIVO INFERIOR DA SUSPENSÃO		
		DIANTEIRA - LE		
		DUPLA 4X2	01	02/03/98
		DUPLA 4X4	01	02/03/98
		SUPERCAB 4X2	01	15/02/99 27/11/03
		SUPERCAB 4X4	01	15/02/99 27/11/03
2	5L55/ 5482/AA/	ISOLADOR E BARRA ESTABILIZADORA		
		DIANTEIRA		
		SIMPLES 4X4 +WHR +WHQ	01	05/07/04
		SIMPLES 4X2 +WHR +WHQ	01	05/07/04
		DUPLA 4X2 +WHR +WHQ	01	05/07/04
		DUPLA 4X4 +WHR +WHQ	01	05/07/04
2A	F87Z/ 5482/BA/	BARRA ESTABILIZADORA DIANTEIRA - 3		
		/4 TONELADA		
		SUPERCAB 4X2 +WNE	01	26/03/01 27/11/03
		DUPLA 4X2 +WNE	01	26/03/01 27/11/03
2A	F87Z/ 5482/CA/	BARRA ESTABILIZADORA DIANTEIRA - (35MM		
		DIAMETRO)		
		DUPLA 4X2	01	02/03/98 31/10/00
		DUPLA 4X4	01	02/03/98 31/10/00
		SUPERCAB 4X2	01	15/02/99 27/11/03


RANGER 98/ - B.1010 - SUSPENSÃO E BARRA ESTABILIZADORA DIANTEIRA

REF.	NÚMERO DA PEÇA	DESCRIÇÃO DA PEÇA / MODELOS - OPCIONAIS	USO	DATAS
		SUPERCAB 4X4	01	15/02/99 27/11/03
		SUPERCAB 4X2	01	15/02/99 31/10/00
		SUPERCAB 4X4	01	15/02/99 31/10/00
		SIMPLES 4X4	01	03/11/97 31/10/00
		SIMPLES 4X2	01	03/11/97 31/10/00
2A	F87Z/ 5482/DA/	BARRA ESTABILIZADORA DIANTEIRA - (30MM DIAMETRO)		
		DUPLA 4X2	01	02/03/98
		DUPLA 4X4	01	02/03/98
		SUPERCAB 4X2	01	15/02/99 27/11/03
		SUPERCAB 4X4	01	15/02/99 27/11/03
		SIMPLES 4X4	01	03/11/97
		SIMPLES 4X2	01	03/11/97
2A	1L5Z/ 5482/CA/	BARRA ESTABILIZADORA DIANTEIRA - 3 /4 TONELADA		
		SIMPLES 4X2	01	26/03/01
		DUPLA 4X2	01	26/03/01
		SUPERCAB 4X2	01	26/03/01 27/11/03
2A	5L55/ 5494/AA/	BARRA ESTABILIZADORA DIANTEIRA - (25MM DIAMETRO)		
		DUPLA 4X2 +WHQ +WHR	01	05/07/04
		DUPLA 4X4 +WHQ	01	05/07/04
3	R/ AB/ /214	AMORTECEDOR DIANTEIRO		
		SIMPLES 4X4 +S1T	02	03/11/97 14/10/98
		SIMPLES 4X2 +S1T	02	03/11/97 14/10/98
3	R/ AB/ /234	AMORTECEDOR DIANTEIRO		
		DUPLA 4X2	02	02/03/98 14/10/98
		DUPLA 4X4	02	02/03/98 14/10/98
3	F87A/ 18045/GA/	AMORTECEDOR DIANTEIRO		
		SIMPLES 4X2 +SMT	02	03/11/97 14/10/98
3	F87A/ 18045/LA/	AMORTECEDOR DIANTEIRO		
		DUPLA 4X2	02	02/03/98 27/11/03
		DUPLA 4X4	02	02/03/98 27/11/03
		SUPERCAB 4X2	02	15/02/99 27/11/03
		SUPERCAB 4X4	02	15/02/99 27/11/03
		SIMPLES 4X4	02	03/11/97 27/11/03
		SIMPLES 4X2	02	03/11/97 27/11/03
3	YL54/ 18045/CA/	AMORTECEDOR DIANTEIRO (EXTRA HEAVY DUTY)		
		SIMPLES 4X4 +WOD	02	12/03/01 14/08/01
		SIMPLES 4X2 +WOD	02	12/03/01 14/08/01
		SIMPLES 4X4 +WHQ	02	15/08/01 04/07/04
		SIMPLES 4X2 +WHQ	02	15/08/01 04/07/04
3	YL54/ 18045/DA/	AMORTECEDOR DIANTEIRO (EXTRA HEAVY DUTY)		
		SUPERCAB 4X2 +WOD	02	12/03/01 14/08/01


RANGER 98/ - B.1010 - SUSPENSÃO E BARRA ESTABILIZADORA DIANTEIRA

REF.	NÚMERO DA PEÇA	DESCRIÇÃO DA PEÇA / MODELOS - OPCIONAIS	USO	DATAS
		DUPLA 4X2 +WOD	02	12/03/01 14/08/01
		DUPLA 4X4 +WOD	02	12/03/01 14/08/01
		SUPERCAB 4X4 +WOD	02	12/03/01 14/08/01
		SUPERCAB 4X2 +WHQ	02	15/08/01
		DUPLA 4X2 +WHQ	02	15/08/01
		SUPERCAB 4X2 +WHQ	02	15/08/01
		SUPERCAB 4X4 +WHQ	02	15/08/01 04/07/04
		DUPLA 4X4 +WHQ	02	15/08/01 04/07/04
3	1L54/ 18045/KA/	AMORTECEDOR DIANTEIRO		
		SIMPLES 4X2 +WGY	02	26/03/01 04/07/04
3	1L54/ 18045/LA/	AMORTECEDOR DIANTEIRO (EXTRA HEAVY DUTY)		
		DUPLA 4X2 +WGY	02	26/03/01 04/07/04
		DUPLA 4X4 +WGY	02	26/03/01 04/07/04
		SUPERCAB 4X2 +WGY	02	26/03/01 27/11/03
		SUPERCAB 4X4 +WGY	02	26/03/01 27/11/03
3	5L55/ 18045/AA/	AMORTECEDOR DIANTEIRO		
		DUPLA 4X2 +WHQ +S1T +WQK	01	05/07/04
		DUPLA 4X4 +WHQ +S1T +WQK	01	05/07/04
		SIMPLES 4X4 +WQK +S1T	02	24/01/05
		SIMPLES 4X2 +WQK +S1T	02	24/01/05
3	5L55/ 18045/BA/	AMORTECEDOR DIANTEIRO - 112"/118"		
		SIMPLES 4X4 +WHQ +8QB +S1T	02	05/07/04 23/01/05
		SIMPLES 4X2 +WHQ +8QB +S1T	02	05/07/04 23/01/05
3	5L55/ 18045/CA/	AMORTECEDOR DIANTEIRO		
		SIMPLES 4X2 +WGY	02	05/07/04
		DUPLA 4X2 +WGY	02	05/07/04
4	F57Z/ 5B326/A /	BARRA DE TORCAO DIANTEIRA - LD		
		SIMPLES 4X4 +WOD +SMT	01	15/10/98 14/08/01
		DUPLA 4X2 +SMT +WOD	01	15/10/98 14/08/01
		SIMPLES 4X4 +WHQ +WHR	01	15/08/01
		DUPLA 4X2 +SMT +WHQ +WHR	01	15/08/01
		SIMPLES 4X4 +WNE	01	26/03/01 27/11/03
		DUPLA 4X2 +WNE	01	26/03/01 27/11/03
		SUPERCAB 4X2 +SMT +WHQ +WHR	01	15/08/01 27/11/03
		SUPERCAB 4X4 +SMT +WHQ +WHR	01	15/08/01 27/11/03
		SUPERCAB 4X2 +SMT +SMT +WOD	01	15/02/99 14/08/01
		SUPERCAB 4X4 +SMT +SMT +WOD	01	15/02/99 14/08/01
		SIMPLES 4X2 +WOD +SMT	01	15/10/98 14/08/01
		SIMPLES 4X2 +SMT +WHQ +WHR	01	15/08/01
		SIMPLES 4X4 +WOG +SMT	01	15/10/98 25/03/01
4	F57Z/ 5B326/E /	BARRA DE TORCAO DIANTEIRA - LD		
		SIMPLES 4X2 +WB1 /WOG +WNE	01	15/10/98 27/11/03
4	F57Z/ 5B326/F /	BARRA DE TORCAO DIANTEIRA - LD		
		SIMPLES 4X2 +WOD	01	26/03/01 14/08/01
		SIMPLES 4X2 +WHQ	01	15/08/01 16/04/04


RANGER 98/ - B.1010 - SUSPENSAO E BARRA ESTABILIZADORA DIANTEIRA

REF.	NÚMERO DA PEÇA	DESCRIÇÃO DA PEÇA / MODELOS - OPCIONAIS	USO	DATAS	
4	F87Z/ 5B326/AA/	BARRA DE TORCAO DIANTEIRA - LD			
		DUPLA 4X2 +WOD	01	02/03/98 25/10/99	
		DUPLA 4X4 +WOG	01	02/03/98 25/10/99	
		SUPERCAB 4X2 +WOD	01	15/02/99 25/10/99	
		SUPERCAB 4X4 +WOG	01	15/02/99 25/10/99	
		SUPERCAB 4X2 +WOD	01	15/02/99 25/10/99	
4	F87Z/ 5B326/HA/	BARRA DE TORCAO DIANTEIRA - LD			
		SIMPLES 4X2 +WB1 /WOG +S1T	01	03/11/97 25/03/01	
		BARRA DE TORCAO DIANTEIRA - LD			
			SIMPLES 4X4 +WOG	01	03/11/97 25/03/01
			SIMPLES 4X2 +WOD	01	03/11/97 25/03/01
			SIMPLES 4X4 +WNE	01	26/03/01 27/11/03
4	F87Z/ 5B326/KA/	BARRA DE TORCAO DIANTEIRA - LD			
		SIMPLES 4X4 +WOD	01	03/11/97 12/03/01	
		DUPLA 4X4 +WOD	01	02/03/98 12/03/01	
		SUPERCAB 4X4 +WOD	01	15/02/99	
		SUPERCAB 4X4 +WOD	01	15/02/99 12/03/01	
4	F87Z/ 5B326/LA/	BARRA DE TORCAO DIANTEIRA - LD			
		DUPLA 4X2 +WB1 /WOG	01	02/03/98 14/09/99	
		SUPERCAB 4X2 +WB1 /WOG	01	15/02/99 14/09/99	
4	XL54/ 5B326/AA/	BARRA DE TORCAO DIANTEIRA - LD			
		SUPERCAB 4X2 +WOD	01	15/02/99 13/03/03	
		SUPERCAB 4X4 +WOD	01	15/02/99 13/03/03	
		SUPERCAB 4X2 +WOD	01	15/02/99 14/08/01	
		SUPERCAB 4X4 +WOD	01	15/02/99 14/08/01	
		DUPLA 4X4 +WOD	01	02/03/98 14/08/01	
4	1L54/ 5B326/AA/	BARRA DE TORCAO DIANTEIRA - LD			
		SIMPLES 4X2 +WGY	01	26/03/01	
4	1L54/ 5B326/BA/	BARRA DE TORCAO DIANTEIRA - LD			
		SIMPLES 4X2 +WGY	01	26/03/01 05/12/04	
		DUPLA 4X2 +WGY	01	26/03/01 05/12/04	
		SUPERCAB 4X2 +WGY	01	26/03/01 14/10/01	
		SUPERCAB 4X2 +WGY	01	26/03/01 27/11/03	
4	2L54/ 5B326/AA/	BARRA DE TORCAO DIANTEIRA - LD			
		SUPERCAB 4X4 +WOD	01	26/03/01 14/08/01	
		SIMPLES 4X4 +WOD	01	26/03/01 14/08/01	
		DUPLA 4X4 +WOD	01	26/03/01 14/08/01	
		SIMPLES 4X4 +WHR +WHQ	01	15/08/01	
		DUPLA 4X4 +WHR +WHQ	01	15/08/01	
		SUPERCAB 4X4 +WNE	01	26/03/01 20/08/02	
		DUPLA 4X4 +WNE	01	26/03/01 20/08/02	
		SUPERCAB 4X4 +WHR +WHQ	01	15/08/01 27/11/03	


RANGER 98/ - B.1010 - SUSPENSAO E BARRA ESTABILIZADORA DIANTEIRA

REF.	NÚMERO DA PEÇA	DESCRIÇÃO DA PEÇA / MODELOS - OPCIONAIS	USO	DATAS
4	F57Z/ 5B327/A /	BARRA DE TORCAO DIANTEIRA - LE		
		SIMPLES 4X2 +WOD +SMT	01	15/10/98 14/08/01
		DUPLA 4X2 +SMT +WOD	01	15/10/98 14/08/01
		SIMPLES 4X2 +SMT +WHQ +WHR	01	15/08/01
		DUPLA 4X2 +SMT +WHQ +WHR	01	15/08/01
		SIMPLES 4X4 +WNE	01	26/03/01 27/11/03
		DUPLA 4X2 +WNE	01	26/03/01 27/11/03
		SUPERCAB 4X2 +SMT +WHQ +WHR	01	15/08/01 27/11/03
		SUPERCAB 4X4 +SMT +WHQ +WHR	01	15/08/01 27/11/03
		SUPERCAB 4X2 +SMT +SMT +WOD	01	15/02/99 14/08/01
		SUPERCAB 4X4 +SMT +SMT +WOD	01	15/02/99 14/08/01
		SIMPLES 4X4 +WOD +SMT	01	15/10/98 14/08/01
		SIMPLES 4X4 +WHQ +WHR	01	15/08/01
		SIMPLES 4X4 +WOG +SMT	01	15/10/98 25/03/01
		4	F57Z/ 5B327/E /	BARRA DE TORCAO DIANTEIRA - LE
SIMPLES 4X2 +WB1 /WOG +WNE	01			15/10/98 27/11/03
4	F57Z/ 5B327/F /	BARRA DE TORCAO DIANTEIRA - LE		
		SIMPLES 4X2 +WOD	01	26/03/01 14/08/01
		SIMPLES 4X2 +WHQ	01	15/08/01 16/04/04
4	F87Z/ 5B327/AA/	BARRA DE TORCAO DIANTEIRA - LE		
		DUPLA 4X2 +WOG	01	02/03/98 25/10/99
		DUPLA 4X4 +WOG	01	02/03/98 25/10/99
		SUPERCAB 4X2 +WOG	01	15/02/99 25/10/99
		SUPERCAB 4X4 +WOG	01	15/02/99 25/10/99
		SUPERCAB 4X2 +WOG	01	15/02/99 25/10/99
		SUPERCAB 4X4 +WOG	01	15/02/99 25/10/99
4	F87Z/ 5B327/HA/	BARRA DE TORCAO DIANTEIRA - LE		
		SIMPLES 4X2 +WB1 /WOG +S1T	01	03/11/97 25/03/01
4	F87Z/ 5B327/JA/	BARRA DE TORCAO DIANTEIRA - LE		
		SIMPLES 4X4 +WOG	01	03/11/97 25/03/01
		SIMPLES 4X2 +WOD	01	03/11/97 25/03/01
		SIMPLES 4X4 +WNE	01	26/03/01 27/11/03
4	F87Z/ 5B327/KA/	BARRA DE TORCAO DIANTEIRA - LE		
		SIMPLES 4X4 +WOD	01	03/11/97 12/03/01
		DUPLA 4X4 +WOD	01	02/03/98 12/03/01
		SUPERCAB 4X4 +WOD	01	15/02/99
		SUPERCAB 4X4 +WOD	01	15/02/99 12/03/01
4	F87Z/ 5B327/LA/	BARRA DE TORCAO DIANTEIRA - LE		
		DUPLA 4X2 +WB1 /WOG	01	02/03/98 14/09/99
		SUPERCAB 4X2 +WB1 /WOG	01	15/02/99 14/09/99
4	XL54/ 5B327/AA/	BARRA DE TORCAO DIANTEIRA - LE		
		SUPERCAB 4X2 +WOD	01	15/02/99 13/03/03
		SUPERCAB 4X4 +WOD	01	15/02/99 13/03/03
		SUPERCAB 4X2 +WOD	01	15/02/99 14/08/01
		SUPERCAB 4X4 +WOD	01	15/02/99 14/08/01


RANGER 98/ - B.1010 - SUSPENSÃO E BARRA ESTABILIZADORA DIANTEIRA

REF.	NÚMERO DA PEÇA	DESCRIÇÃO DA PEÇA / MODELOS - OPCIONAIS	USO	DATAS
		SUPERCAB 4X2 +WHR	01	15/08/01 13/03/03
		SUPERCAB 4X4 +WHR	01	15/08/01 13/03/03
		DUPLA 4X4 +WHR	01	15/08/01 13/03/03
		DUPLA 4X4 +WOD	01	02/03/98 14/08/01
4	1L54/ 5B327/AA/	BARRA DE TORCAO DIANTEIRA - LE SIMPLES 4X2 +WGY	01	26/03/01
4	1L54/ 5B327/BA/	BARRA DE TORCAO DIANTEIRA - LE SIMPLES 4X2 +WGY DUPLA 4X2 +WGY SUPERCAB 4X2 +WGY SUPERCAB 4X2 +WGY	01 01 01 01	26/03/01 05/12/04 26/03/01 05/12/04 26/03/01 14/10/01 26/03/01 27/11/03
4	2L54/ 5B327/AA/	BARRA DE TORCAO DIANTEIRA - LE SUPERCAB 4X4 +WOD SIMPLES 4X4 +WOD DUPLA 4X4 +WOD SIMPLES 4X4 +WHR +WHQ DUPLA 4X4 +WHR +WHQ SUPERCAB 4X4 +WNE DUPLA 4X4 +WNE SUPERCAB 4X4 +WHR +WHQ	01 01 01 01 01 01 01 01	26/03/01 14/08/01 26/03/01 14/08/01 26/03/01 14/08/01 15/08/01 15/08/01 26/03/01 20/08/02 26/03/01 20/08/02 15/08/01 27/11/03
5	F87A/ 5D050/AC/	COBERTURA DE AJUSTE DA BARRA DE TORCAO - LD DUPLA 4X2 DUPLA 4X4 SUPERCAB 4X2 SUPERCAB 4X4 SIMPLES 4X4 SIMPLES 4X2	01 01 01 01 01 01	02/03/98 02/03/98 15/02/99 27/11/03 15/02/99 27/11/03 03/11/97 03/11/97
5	F87A/ 5D051/AC/	COBERTURA DE AJUSTE DA BARRA DE TORCAO - LE DUPLA 4X2 DUPLA 4X4 SUPERCAB 4X2 SUPERCAB 4X4 SIMPLES 4X4 SIMPLES 4X2	01 01 01 01 01 01	02/03/98 02/03/98 15/02/99 27/11/03 15/02/99 27/11/03 03/11/97 03/11/97
6	F57Z/ 5B328/B /	SUPORTE DE AJUSTE DA BARRA DE TORCAO DUPLA 4X2 DUPLA 4X4 SUPERCAB 4X2 SUPERCAB 4X4 SIMPLES 4X4 SIMPLES 4X2	02 02 02 02 02 02	02/03/98 02/03/98 15/02/99 27/11/03 15/02/99 27/11/03 03/11/97 03/11/97
7	2L2Z/ 5B335/AA/	ISOLADOR TRASEIRO DE AJUSTE DA BARRA DE TORCAO DUPLA 4X2	02	02/03/98 27/04/03


RANGER 98/ - B.1010 - SUSPENSÃO E BARRA ESTABILIZADORA DIANTEIRA

REF.	NÚMERO DA PEÇA	DESCRIÇÃO DA PEÇA / MODELOS - OPCIONAIS	USO	DATAS
		DUPLA 4X4	02	02/03/98 27/04/03
		SUPERCAB 4X2	02	15/02/99 27/04/03
		SUPERCAB 4X4	02	15/02/99 27/04/03
		SIMPLES 4X4	02	03/11/97 27/04/03
		SIMPLES 4X2	02	03/11/97 27/04/03
7	2L5Z/ 5B335/AA/	ISOLADOR TRASEIRO DE AJUSTE DA BARRA DE TORCAO		
		DUPLA 4X2	02	02/03/98 27/04/03
		DUPLA 4X4	02	02/03/98 27/04/03
		SUPERCAB 4X2	02	15/02/99 27/04/03
		SUPERCAB 4X4	02	15/02/99 27/04/03
		SIMPLES 4X4	02	03/11/97 27/04/03
		SIMPLES 4X2	02	03/11/97 27/04/03
8	F77Z/ 5B329/AA/	PORCA DO SUPORTE DA BARRA DE TORCAO		
		SIMPLES 4X4	02	03/11/97 22/06/00
		DUPLA 4X4	02	02/03/98 22/06/00
		SUPERCAB 4X4	02	15/02/99 22/06/00
8	F87A/ 5B329/AA/	PORCA DO SUPORTE DA BARRA DE TORCAO		
		SIMPLES 4X4	02	23/06/00
		SIMPLES 4X2	02	23/06/00
		DUPLA 4X2	02	23/06/00
		DUPLA 4X4	02	23/06/00
		SUPERCAB 4X2	02	23/06/00 27/11/03
		SUPERCAB 4X4	02	23/06/00 27/11/03
9	N/ 811015/S1/00	PARAFUSO M12 X 1,75 X 63,5		
		DUPLA 4X2	02	02/03/98
		DUPLA 4X4	02	02/03/98
		SUPERCAB 4X2	02	15/02/99 27/11/03
		SUPERCAB 4X4	02	15/02/99 27/11/03
		SIMPLES 4X4	02	03/11/97
		SIMPLES 4X2	02	03/11/97
10	F87A/ 3105/DB/	PONTA DE EIXO DIANTEIRA - LD		
		DUPLA 4X2	01	02/03/98 23/01/05
		SUPERCAB 4X2	01	15/02/99 27/11/03
		SIMPLES 4X2	01	03/11/97 23/01/05
10	5L55/ 3105/AA/	PONTA DE EIXO DIANTEIRA - LD		
		SIMPLES 4X2	01	24/01/05
		DUPLA 4X2	01	24/01/05
10	F87A/ 3106/DB/	PONTA DE EIXO DIANTEIRA - LE		
		DUPLA 4X2	01	02/03/98 23/01/05
		SUPERCAB 4X2	01	15/02/99 27/11/03
		SIMPLES 4X2	01	03/11/97 23/01/05
10	5L55/ 3106/AA/	PONTA DE EIXO DIANTEIRA - LE		
		SIMPLES 4X2	01	24/01/05
		DUPLA 4X2	01	24/01/05


RANGER 98/ - B.1010 - SUSPENSAO E BARRA ESTABILIZADORA DIANTEIRA

REF.	NÚMERO DA PEÇA	DESCRIÇÃO DA PEÇA / MODELOS - OPCIONAIS	USO	DATAS
11	F5TZ/ 3B236/A /	MANCAL DO BRACO INFERIOR DA SUSPENSAO		
		DIANTEIRA		
		DUPLA 4X2	04	02/03/98
		DUPLA 4X4	04	02/03/98
		SUPERCAB 4X2	04	15/02/99 27/11/03
		SUPERCAB 4X4	04	15/02/99 27/11/03
12	2L3Z/ 3050/AA/	JOGO DE ARTICULACAO ESFERICA DO BRACO		
		INFERIOR DA SUSPENSAO DIANTEIRA		
		DUPLA 4X2	02	02/03/98
		DUPLA 4X4	02	02/03/98
		SUPERCAB 4X2	02	15/02/99 27/11/03
		SUPERCAB 4X4	02	15/02/99 27/11/03
13	YL3Z/ 18197/AA/	ISOLADOR SUPERIOR DE MONTAGEM DO		
		AMORTECEDOR DIANTEIRO (JOGO)		
		DUPLA 4X2	02	02/03/98
		DUPLA 4X4	02	02/03/98
		SUPERCAB 4X2	02	15/02/99 27/11/03
		SUPERCAB 4X4	02	15/02/99 27/11/03
14	F87Z/ 3K185/AA/	PONTA DE EIXO DIANTEIRA - LD		
		SIMPLES 4X4	01	03/11/97 16/03/00
		DUPLA 4X4	01	02/03/98 16/03/00
		SUPERCAB 4X4	01	15/02/99
		SUPERCAB 4X4	01	15/02/99 16/03/00
		14	F87Z/ 3K185/CA/	PONTA DE EIXO DIANTEIRA - LD
SIMPLES 4X4	01			17/03/00
DUPLA 4X4	01			17/03/00
SUPERCAB 4X4	01			17/03/00 27/11/03
14	F87Z/ 3K186/AA/	PONTA DE EIXO DIANTEIRA - LE		
		SIMPLES 4X4	01	03/11/97 16/03/00
		DUPLA 4X4	01	02/03/98 16/03/00
		SUPERCAB 4X4	01	15/02/99
14	F87Z/ 3K186/CA/	PONTA DE EIXO DIANTEIRA - LE		
		SIMPLES 4X4	01	15/02/99 16/03/00
		DUPLA 4X4	01	17/03/00
		SUPERCAB 4X4	01	17/03/00 27/11/03
15	N/ 805480/S4/27	PORCA HEXAGONAL M14 X 2,0		
		DUPLA 4X2	04	02/03/98
		DUPLA 4X4	04	02/03/98


RANGER 98/ - B.1010 - SUSPENSÃO E BARRA ESTABILIZADORA DIANTEIRA

REF.	NÚMERO DA PEÇA	DESCRIÇÃO DA PEÇA / MODELOS - OPCIONAIS	USO	DATAS
		SUPERCAB 4X2	04	15/02/99 27/11/03
		SUPERCAB 4X4	04	15/02/99 27/11/03
		SIMPLES 4X4	04	03/11/97
		SIMPLES 4X2	04	03/11/97
		SIMPLES 4X4	03	03/11/97
		DUPLA 4X4	03	02/03/98
		SUPERCAB 4X4	03	15/02/99 27/11/03
16	3L5Z/ 3083/AA/	BRACO SUPERIOR DA SUSPENSÃO DIANTEIRA - LE		
		DUPLA 4X2	01	02/03/98
		DUPLA 4X4	01	02/03/98
		SUPERCAB 4X2	01	15/02/99 27/11/03
		SUPERCAB 4X4	01	15/02/99 27/11/03
		SIMPLES 4X4	01	03/11/97
		SIMPLES 4X2	01	03/11/97
16	3L5Z/ 3084/AA/	BRACO SUPERIOR DA SUSPENSÃO DIANTEIRA - LD		
		DUPLA 4X2	01	02/03/98
		DUPLA 4X4	01	02/03/98
		SUPERCAB 4X2	01	15/02/99 27/11/03
		SUPERCAB 4X4	01	15/02/99 27/11/03
		SIMPLES 4X4	01	03/11/97
		SIMPLES 4X2	01	03/11/97
17	F77Z/ 5495/BA/	PRISIONEIRO E BUCHA DA BARRA ESTABILIZADORA DIANTEIRA		
		DUPLA 4X2	02	02/03/98
		DUPLA 4X4	02	02/03/98
		SUPERCAB 4X2	02	15/02/99 27/11/03
		SUPERCAB 4X4	02	15/02/99 27/11/03
		SIMPLES 4X4	02	03/11/97
		SIMPLES 4X2	02	03/11/97
18	2L2Z/ 5K483/BA/	BRACO DA BARRA ESTABILIZADORA DIANTEIRA		
		DUPLA 4X2	02	02/03/98
		DUPLA 4X4	02	02/03/98
		SUPERCAB 4X2	02	15/02/99 27/11/03
		SUPERCAB 4X4	02	15/02/99 27/11/03
		SIMPLES 4X4	02	03/11/97
		SIMPLES 4X2	02	03/11/97
19	F87Z/ 5486/BA/1	BRACADEIRA DA BARRA ESTABILIZADORA DIANTEIRA		
		DUPLA 4X2	02	02/03/98
		DUPLA 4X4	02	02/03/98
		SUPERCAB 4X2	02	15/02/99 27/11/03
		SUPERCAB 4X4	02	15/02/99 27/11/03
		SIMPLES 4X4	02	03/11/97
		SIMPLES 4X2	02	03/11/97
20	N/ 808167/S6/1	PORCA RETENTORA M16 - 2,0 HEXAGONAL		


RANGER 98/ - B.1010 - SUSPENSÃO E BARRA ESTABILIZADORA DIANTEIRA

REF.	NÚMERO DA PEÇA	DESCRIÇÃO DA PEÇA / MODELOS - OPCIONAIS	USO	DATAS
		DUPLA 4X2	02	02/03/98
		DUPLA 4X4	02	02/03/98
		SUPERCAB 4X2	02	15/02/99 27/11/03
		SUPERCAB 4X4	02	15/02/99 27/11/03
		SIMPLES 4X4	02	03/11/97
		SIMPLES 4X2	02	03/11/97
21	N/ 808264/S6/1	PARAFUSO HEXAGONAL M16 - 2,0 X 120		
		DUPLA 4X2	04	02/03/98
		DUPLA 4X4	04	02/03/98
		SUPERCAB 4X2	04	15/02/99 27/11/03
		SUPERCAB 4X4	04	15/02/99 27/11/03
		SIMPLES 4X4	04	03/11/97
		SIMPLES 4X2	04	03/11/97
22	F77Z/ 5C491/BA/	PORCA DA BARRA ESTABILIZADORA DIANTEIRA		
		DUPLA 4X2	02	02/03/98
		DUPLA 4X4	02	02/03/98
		SUPERCAB 4X2	02	15/02/99 27/11/03
		SUPERCAB 4X4	02	15/02/99 27/11/03
		SIMPLES 4X4	02	03/11/97
		SIMPLES 4X2	02	03/11/97
23	N/ 620481/S4/27	PORCA HEXAGONAL M8 X 1,25		
		DUPLA 4X2	04	02/03/98
		DUPLA 4X4	04	02/03/98
		SUPERCAB 4X2	04	15/02/99 27/11/03
		SUPERCAB 4X4	04	15/02/99 27/11/03
		SIMPLES 4X4	04	03/11/97
		SIMPLES 4X2	04	03/11/97
24	N/ 611195/S5/6	PARAFUSO M8 X 1,25 X 20		
		DUPLA 4X2	02	02/03/98
		DUPLA 4X4	02	02/03/98
		SUPERCAB 4X2	02	15/02/99 27/11/03
		SUPERCAB 4X4	02	15/02/99 27/11/03
		SIMPLES 4X4	02	03/11/97
		SIMPLES 4X2	02	03/11/97
25	F5TZ/ 3020/A /	BATENTE DA SUSPENSÃO DIANTEIRA		
		DUPLA 4X2	02	02/03/98 04/07/04
		DUPLA 4X4	02	02/03/98 04/07/04
		SUPERCAB 4X2	02	15/02/99 27/11/03
		SUPERCAB 4X4	02	15/02/99 27/11/03
		SIMPLES 4X4	02	03/11/97 04/07/04
		SIMPLES 4X2	02	03/11/97 04/07/04
26	5L55/ 3B461/AC/	BATENTE DA SUSPENSÃO DIANTEIRA		
		SIMPLES 4X4	02	05/07/04
		SIMPLES 4X2	02	05/07/04
		DUPLA 4X2	02	05/07/04
		DUPLA 4X4	02	05/07/04

**RANGER 98/ - B.1010 - SUSPENSÃO E BARRA ESTABILIZADORA DIANTEIRA**

REF.	NÚMERO DA PEÇA	DESCRIÇÃO DA PEÇA / MODELOS - OPCIONAIS	USO	DATAS
27	N/ 605920/S2/	PARAFUSO M10 X 1,5 X 33,5		
		DUPLA 4X2	03	02/03/98
		SIMPLES 4X4	03	03/11/97
		SIMPLES 4X2	03	03/11/97
		DUPLA 4X4	02	02/03/98
<i>Peça cancelada, disponível para referência.</i>				
28	F57Z/ 3069/CA/	BUCHA DO BRACO INFERIOR DA SUSPENSÃO DIANTEIRA (TRAS)		
		DUPLA 4X2	02	02/03/98
		DUPLA 4X4	02	02/03/98
		SUPERCAB 4X2	02	15/02/99 27/11/03
		SUPERCAB 4X4	02	15/02/99 27/11/03
		SIMPLES 4X4	02	03/11/97
29	F67Z/ 3069/AA/	BUCHA DO BRACO INFERIOR DA SUSPENSÃO DIANTEIRA (FRENTE)		
		DUPLA 4X2	02	02/03/98
		DUPLA 4X4	02	02/03/98
		SUPERCAB 4X2	02	15/02/99 27/11/03
		SUPERCAB 4X4	02	15/02/99 27/11/03
		SIMPLES 4X4	02	03/11/97
30	2L5Z/ 5484/AA/	ISOLADOR DA BARRA ESTABILIZADORA DIANTEIRA (DIAMETRO DE BARRA 29 MM)		
		SIMPLES 4X2 +WGY	02	26/03/01
		DUPLA 4X2 +WGY	02	26/03/01
		SIMPLES 4X4 +WHR +WHQ	02	15/08/01
		SIMPLES 4X2 +WHR +WHQ	02	15/08/01
		DUPLA 4X2 +WHR +WHQ	02	15/08/01
		DUPLA 4X4 +WHR +WHQ	02	15/08/01
		SUPERCAB 4X2 +WGY +WNE	02	26/03/01 27/11/03
		SIMPLES 4X2 +WNE	02	26/03/01 27/11/03
		DUPLA 4X2 +WNE	02	26/03/01 27/11/03
		SIMPLES 4X4 +WNE	02	26/03/01 27/11/03
		DUPLA 4X4 +WNE	02	26/03/01 27/11/03
		DUPLA 4X2 +WOD	02	02/03/98 14/08/01
		DUPLA 4X4 +WOD	02	02/03/98 14/08/01
		SUPERCAB 4X2 +WOD	02	15/02/99 14/08/01
		SUPERCAB 4X4 +WOD	02	15/02/99 14/08/01
		SUPERCAB 4X2	02	15/02/99 27/11/03
		SUPERCAB 4X4	02	15/02/99 27/11/03
		SUPERCAB 4X2 +WHR +WHQ	02	15/08/01 27/11/03
		SUPERCAB 4X4 +WHR +WHQ	02	15/08/01 27/11/03
		SIMPLES 4X4 +WOD	02	03/11/97 14/08/01
SIMPLES 4X2 +WOD	02	03/11/97 14/08/01		
30	2L5Z/ 5484/BA/	ISOLADOR DA BARRA ESTABILIZADORA DIANTEIRA (DIAMETRO DE BARRA 27 MM)		
		DUPLA 4X2 +WOD	02	26/03/01 14/08/01
		DUPLA 4X4 +WOD	02	26/03/01 14/08/01


RANGER 98/ - B.1010 - SUSPENSAO E BARRA ESTABILIZADORA DIANTEIRA

REF.	NÚMERO DA PEÇA	DESCRIÇÃO DA PEÇA / MODELOS - OPCIONAIS	USO	DATAS
		SUPERCAB 4X2 +WNE +WGY	02	26/03/01 27/11/03
		SIMPLES 4X2 +WNE	02	26/03/01 27/11/03
		DUPLA 4X2 +WNE	02	26/03/01 27/11/03
		SUPERCAB 4X4 +WNE	02	26/03/01 27/11/03
		SIMPLES 4X4 +WNE	02	26/03/01 27/11/03
		DUPLA 4X4 +WNE	02	26/03/01 27/11/03
		SIMPLES 4X2 +WGY	02	26/03/01
		DUPLA 4X2 +WGY	02	26/03/01
		DUPLA 4X2 +WHR	02	15/08/01
		DUPLA 4X4 +WHR	02	15/08/01
30	5L55/ 5484/AA/	ISOLADOR DA BARRA ESTABILIZADORA DIANTEIRA (DIAMETRO DE BARRA 24.8MM)		
		DUPLA 4X2 +WHR +WHQ	02	05/07/04
		DUPLA 4X4 +WHR +WHQ	02	05/07/04
30	F87Z/ 5493/CA/	ISOLADOR DA BARRA ESTABILIZADORA DIANTEIRA		
		DUPLA 4X2	02	02/03/98
		DUPLA 4X4	02	02/03/98
		SUPERCAB 4X2	02	15/02/99 27/11/03
		SUPERCAB 4X4	02	15/02/99 27/11/03
		SIMPLES 4X4	02	03/11/97
		SIMPLES 4X2	02	03/11/97
		(USADA PARA VEICULOS COM SUSPENSAO EXTRA PESADA)		
		(USADA PARA VEICULOS COM BARRA ESTABILIZADORA DE 35MM DE DIAMETRO)		
31	F5TZ/ 3C203/B /	CALCO DE AJUSTE DO CAMBER		
		SIMPLES 4X4	01	03/11/97
		SIMPLES 4X2	01	03/11/97
		<i>Peça cancelada, disponível para referência.</i>		
31	1L5Z/ 3C203/CA/	CALCO DE AJUSTE DO CAMBER - (74,5 GRAUS - VERDE)(30.8MM)		
		DUPLA 4X2	01	02/03/98
		SUPERCAB 4X2	01	15/02/99 27/11/03
		SUPERCAB 4X4	01	15/02/99 27/11/03
		SIMPLES 4X4	01	03/11/97
		SIMPLES 4X2	01	03/11/97
		DUPLA 4X4	01	02/03/98
31	1L5Z/ 3C203/DA/	CALCO DE AJUSTE DO CAMBER - (84 GRAUS - ROSA)(28.8MM)		
		DUPLA 4X2	01	15/08/01 04/10/04
		SUPERCAB 4X2	01	15/02/99 14/10/01
		SUPERCAB 4X4	01	15/02/99 14/10/01
		SIMPLES 4X4	01	03/11/97 04/10/04
		SIMPLES 4X2	01	03/11/97 04/10/04
		DUPLA 4X4	01	02/03/98 04/10/04
		SUPERCAB 4X4	01	15/02/99 27/11/03


RANGER 98/ - B.1010 - SUSPENSÃO E BARRA ESTABILIZADORA DIANTEIRA

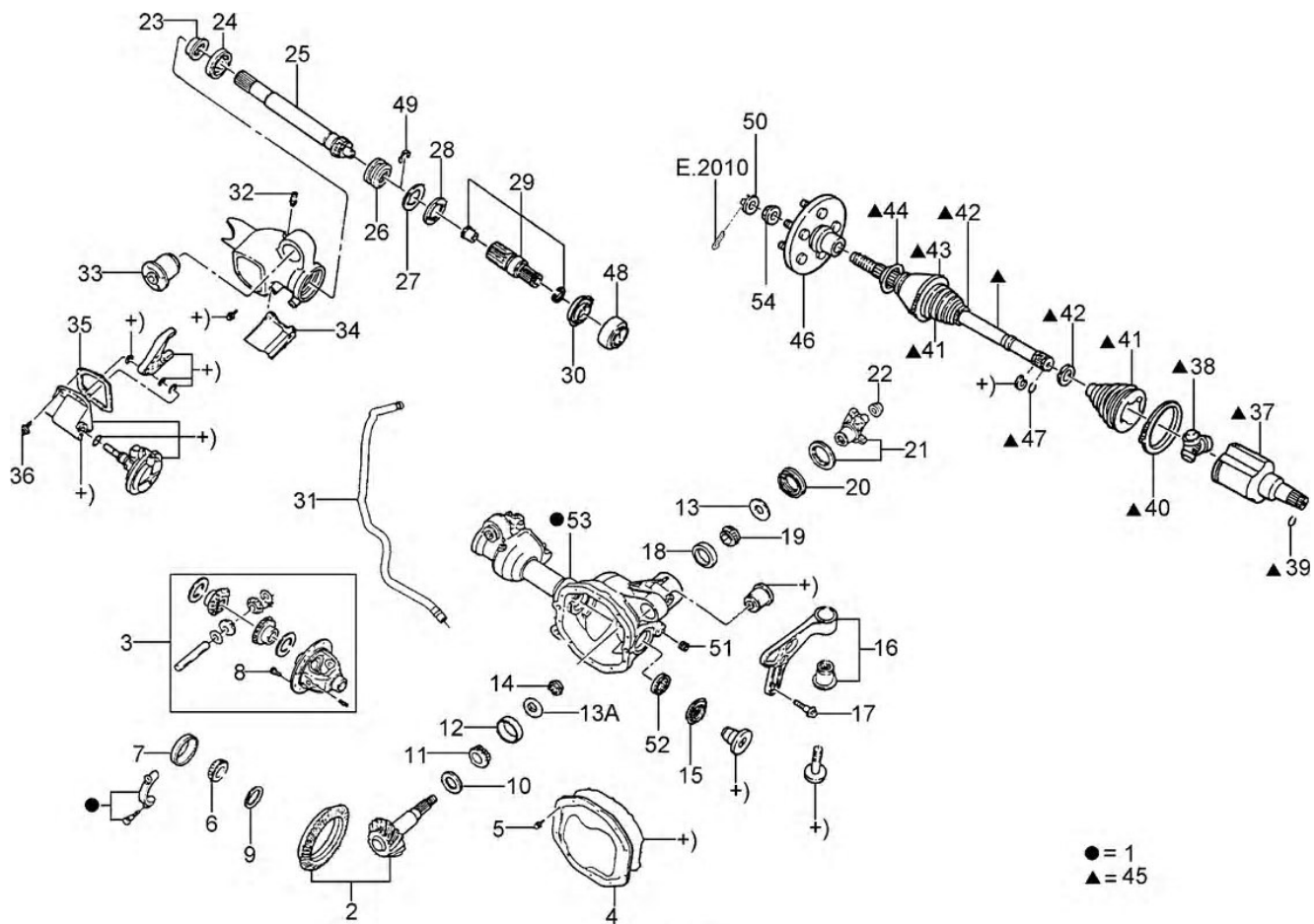
REF.	NÚMERO DA PEÇA	DESCRIÇÃO DA PEÇA / MODELOS - OPCIONAIS	USO	DATAS
31	1L5Z/ 3C203/EA/	CALÇO DE AJUSTE DO CAMBER - (90 GRAUS - AMARELO)(26.8MM)		
		DUPLA 4X2	01	15/08/01
		SUPERCAB 4X2	01	15/02/99 14/10/01
		SUPERCAB 4X4	01	15/02/99 14/10/01
		SIMPLES 4X4	01	03/11/97
		SIMPLES 4X2	01	03/11/97
		DUPLA 4X4	01	02/03/98
		SUPERCAB 4X4	01	15/02/99 27/11/03
<i>Peça cancelada, disponível para referência.</i>				
31	1L5Z/ 3C203/FA/	CALÇO DE AJUSTE DO CAMBER - (96 GRAUS - BLANCO)(24.8MM)		
		DUPLA 4X2	01	15/08/01
		SUPERCAB 4X2	01	15/08/01 27/11/03
		SIMPLES 4X4	01	03/11/97
		SIMPLES 4X2	01	03/11/97
		DUPLA 4X4	01	02/03/98
SUPERCAB 4X4	01	15/02/99 27/11/03		
31	1L5Z/ 3C203/GA/	CALÇO DE AJUSTE DO CAMBER - (105 GRAUS - TAN)(22.8MM)		
		DUPLA 4X2	01	02/03/98
		DUPLA 4X4	01	02/03/98
		SUPERCAB 4X2	01	15/02/99 27/11/03
		SUPERCAB 4X4	01	15/02/99 27/11/03
		SIMPLES 4X4	01	03/11/97
SIMPLES 4X2	01	03/11/97		
31	1L54/ 3C203/HA/	CALÇO DE AJUSTE DO CAMBER - (115 GRAUS - NARANJA)(20.8MM)		
		DUPLA 4X2	01	15/08/01
		SUPERCAB 4X2	01	15/02/99 14/10/01
		SUPERCAB 4X4	01	15/02/99 14/10/01
		SIMPLES 4X4	01	03/11/97
		SIMPLES 4X2	01	03/11/97
		DUPLA 4X4	01	02/03/98
		SUPERCAB 4X4	01	15/02/99
<i>Peça cancelada, disponível para referência.</i>				
31	1L54/ 3C203/JA/	CALÇO DE AJUSTE DO CAMBER - (125 GRAUS - PURPURA)(18.8MM)		
		DUPLA 4X2	01	15/08/01
		SUPERCAB 4X2	01	15/02/99 14/10/01
		SUPERCAB 4X4	01	15/02/99 14/10/01
		SIMPLES 4X4	01	03/11/97
		SIMPLES 4X2	01	03/11/97
		DUPLA 4X4	01	02/03/98
		SUPERCAB 4X4	01	15/02/99
<i>Peça cancelada, disponível para referência.</i>				
31	4L55/ 3C203/AA/	CALÇO DE AJUSTE DO CAMBER - CIEGO DUPLA 4X2	01	02/03/98


RANGER 98/ - B.1010 - SUSPENSÃO E BARRA ESTABILIZADORA DIANTEIRA

REF.	NÚMERO DA PEÇA	DESCRIÇÃO DA PEÇA / MODELOS - OPCIONAIS	USO	DATAS
		DUPLA 4X4	01	02/03/98
		SUPERCAB 4X2	01	15/02/99 27/11/03
		SUPERCAB 4X4	01	15/02/99 27/11/03
		SIMPLES 4X4	01	03/11/97
		SIMPLES 4X2	01	03/11/97
32	N/ 808039/S6/0	PORCA M16 - 1,5 DE FIXAÇÃO DA PONTA DE EIXO DIANTEIRA		
		DUPLA 4X2	02	02/03/98
		DUPLA 4X4	02	02/03/98
		SUPERCAB 4X2	02	15/02/99 27/11/03
		SUPERCAB 4X4	02	15/02/99 27/11/03
		SIMPLES 4X4	02	03/11/97
		SIMPLES 4X2	02	03/11/97
33	N/ 801206/S6/0	PORCA M10 - 1,50 DE FIXAÇÃO DA PONTA DE EIXO DIANTEIRA		
		DUPLA 4X2	02	02/03/98
		DUPLA 4X4	02	02/03/98
		SUPERCAB 4X2	02	15/02/99 27/11/03
		SUPERCAB 4X4	02	15/02/99 27/11/03
		SIMPLES 4X4	02	03/11/97
		SIMPLES 4X2	02	03/11/97
34	N/ 808474/S6/01	PARAFUSO M10 X 1,5 X 64 DE FIXAÇÃO DA PONTA DE EIXO DIANTEIRA		
		DUPLA 4X2	02	02/03/98
		DUPLA 4X4	02	02/03/98
		SUPERCAB 4X2	02	15/02/99 27/11/03
		SUPERCAB 4X4	02	15/02/99 27/11/03
		SIMPLES 4X4	02	03/11/97
		SIMPLES 4X2	02	03/11/97
46	3L5Z/ 1104/AA/	CUBO DA RODA DO EIXO DIANTEIRO		
		SIMPLES 4X4	02	24/01/05
		DUPLA 4X4	02	24/01/05
		ACABAMENTOS/DESCRIÇÃO		
		+SMT - COM CAPACIDADE DE CARGA DE 3/4 DE TONELADA - (750 KG)		
		+S1T - COM CAPACIDADE DE CARGA DE 1 TONELADA - (1000 KG)		
		+WB1 - MOTOR SOHC 2.5 LITROS - (GASOLINA)		
		+WGY - MOTOR 2.3L - (GASOLINA)		
		+WHQ - MOTOR POWER STROKE 2.8L TURBO DIESEL - (COMPRESSOR TGV)		
		+WHR - MOTOR POWER STROKE 2.8L TURBO DIESEL - (COMPRESSOR WG)		
		+WNE - MOTOR V6 SOHC 4.0 LITROS - (GASOLINA)		



RANGER 98/ - B.1020 - EIXO DIANTEIRO - (4X4)



RPN - B.1020
10/2004


RANGER 98/ - B.1020 - EIXO DIANTEIRO - (4X4)

REF.	NÚMERO DA PEÇA	DESCRIÇÃO DA PEÇA / MODELOS - OPCIONAIS	USO	DATAS
1	YL24/ 3002/BF/	EIXO DIANTEIRO - (RELACAO 3,73:1) SIMPLES 4X4 DUPLA 4X4 SUPERCAB 4X4 <i>Peça cancelada, disponível para referência.</i>	01 01 01	03/11/97 02/03/98 15/02/99
1	YL54/ 3002/AG/	EIXO DIANTEIRO - (RELACAO 4,56:1) SIMPLES 4X4 DUPLA 4X4 SUPERCAB 4X4 SUPERCAB 4X4	01 01 01 01	03/11/97 14/08/01 02/03/98 14/08/01 15/02/99 30/07/00 14/08/01
1	3L54/ 3002/AB/	EIXO DIANTEIRO - (RELACAO 4,10:1) SIMPLES 4X4 DUPLA 4X4 SUPERCAB 4X4 SUPERCAB 4X4	01 01 01 01	03/11/97 24/03/03 02/03/98 24/03/03 15/02/99 14/10/01 15/10/01 24/03/03
1	3L54/ 3002/BB/	EIXO DIANTEIRO - (RELACAO 3.73:1) DUPLA 4X4 SUPERCAB 4X4	01 01	25/03/03 25/03/03 27/11/03
1	4L54/ 3002/BA/	EIXO DIANTEIRO - (RELACAO 3.73:1) SIMPLES 4X4 DUPLA 4X4 SUPERCAB 4X4	01 01 01	25/03/03 25/03/03 25/03/03 27/11/03
2	F57Z/ 3222/BA/	COROA E PINHAO DO EIXO DIANTEIRO - (RELACAO 3,73:1) SIMPLES 4X4 DUPLA 4X4 SUPERCAB 4X4	01 01 01	25/03/03 25/03/03 25/03/03 27/11/03
2	F57Z/ 3222/DA/	COROA E PINHAO DO EIXO DIANTEIRO - (4,10:1) SIMPLES 4X4 DUPLA 4X4 SUPERCAB 4X4	01 01 01	03/11/97 02/03/98 15/02/99 27/11/03
2	YL5Z/ 3222/AA/	COROA E PINHAO DO EIXO DIANTEIRO - (4,56:1) SIMPLES 4X4 DUPLA 4X4 SUPERCAB 4X4	01 01 01	03/11/97 02/03/98 15/02/99 27/11/03
2	5L55/ 3222/AA/	KIT COROA E PINHAO DO EIXO DIANTEIRO - (RELACAO 3,54:1, PARAFUSOS, RETEN, RODAMENTO, SUPLEM SIMPLES 4X4 +WQK DUPLA 4X4 +WQK	01 01	24/01/05 24/01/05
3	F57Z/ 3204/AA/	CAIXA DO DIFERENCIAL DIANTEIRO SIMPLES 4X4	01	03/11/97


RANGER 98/ - B.1020 - EIXO DIANTEIRO - (4X4)

REF.	NÚMERO DA PEÇA	DESCRIÇÃO DA PEÇA / MODELOS - OPCIONAIS	USO	DATAS
		DUPLA 4X4	01	02/03/98
		SUPERCAB 4X4	01	15/02/99 27/11/03
4	F77Z/ 4033/AA/	TAMPA DO EIXO DIANTEIRO		
		SIMPLES 4X4	01	03/11/97
		DUPLA 4X4	01	02/03/98
		SUPERCAB 4X4	01	15/02/99 27/11/03
5	F09Z/ 3C323/A /	JODE DE PARAFUSO DA TAMPA DO EIXO		
		SIMPLES 4X4	01	03/11/97
		DUPLA 4X4	01	02/03/98
		SUPERCAB 4X4	01	15/02/99 27/11/03
6	C6TZ/ 4222/A /	CAPA DO ROLAMENTO DO DIFERENCIAL		
		SIMPLES 4X4	02	03/11/97
		DUPLA 4X4	02	02/03/98
		SUPERCAB 4X4 +5CK	02	15/02/99 27/11/03
7	B7A/ 4221/A /	CONE DO ROLAMENTO DO DIFERENCIAL		
		SIMPLES 4X4	02	03/11/97
		DUPLA 4X4	02	02/03/98
		SUPERCAB 4X4 +5CK	02	15/02/99 27/11/03
8	F57Z/ 3L222/AA/	PARAFUSO DA CARCACA DA CAIXA SATELITE DO EIXO DIANTEIRO		
		SIMPLES 4X4	01	03/11/97
		DUPLA 4X4	01	02/03/98
		SUPERCAB 4X4	01	15/02/99 27/11/03
9	F77Z/ 3A067/AA/	JOGO DE CALCO DE AJUSTE DO DIFERENCIAL DIANTEIRO		
		SIMPLES 4X4	01	03/11/97
		DUPLA 4X4	01	02/03/98
		SUPERCAB 4X4	01	15/02/99 27/11/03
10	F57Z/ 3B067/AA/	CALCO DO EIXO DIANTEIRO		
		SIMPLES 4X4	01	03/11/97
		DUPLA 4X4	01	02/03/98
		SUPERCAB 4X4	01	15/02/99 27/11/03
11	D9BZ/ 4630/A /	CONE INTERNO DO ROLAMENTO DO PINHAO DO DIFERENCIAL DIANTEIRO		
		SIMPLES 4X4	01	03/11/97
		DUPLA 4X4	01	02/03/98
		SUPERCAB 4X4	01	15/02/99 27/11/03
12	CODW/ 4628/A /	CAPA DO ROLAMENTO INTERNO DO PINHAO		
		SIMPLES 4X4	01	03/11/97
		DUPLA 4X4	01	02/03/98
		SUPERCAB 4X4	01	15/02/99 27/11/03
13	F0TZ/ 3070/C /	ARRUELA DEFLETORA EXTERNA DE OLEO DO PINHAO DO DIFERENCIAL DIANTEIRO		


RANGER 98/ - B.1020 - EIXO DIANTEIRO - (4X4)

REF.	NÚMERO DA PEÇA	DESCRIÇÃO DA PEÇA / MODELOS - OPCIONAIS	USO	DATAS
		SIMPLES 4X4	01	03/11/97
		DUPLA 4X4	01	02/03/98
		SUPERCAB 4X4	01	15/02/99 27/11/03
13A	F0TZ/ 3070/A /	ARRUELA DEFLETORA DE OLEO DO PINHAO DO DIFERENCIAL DIANTEIRO		
		SIMPLES 4X4	01	03/11/97
		DUPLA 4X4	01	02/03/98
		SUPERCAB 4X4	01	15/02/99 27/11/03
14	F0TZ/ 3A222/A /	ESPACADOR DO ROLAMENTO DO PINHAO DO DIFERENCIAL DIANTEIRO		
		SIMPLES 4X4	01	03/11/97
		DUPLA 4X4	01	02/03/98
		SUPERCAB 4X4	01	15/02/99 27/11/03
15	F57Z/ 3254/BA/	VEDADOR DE OLEO DO EIXO		
		SIMPLES 4X4	01	03/11/97
		DUPLA 4X4	01	02/03/98
		SUPERCAB 4X4	01	15/02/99 27/11/03
16	F57Z/ 3K090/AA/	SUPORTE DO EIXO DIANTEIRO		
		SIMPLES 4X4	01	03/11/97
		DUPLA 4X4	01	02/03/98
		SUPERCAB 4X4	01	15/02/99 27/11/03
		<i>Peça cancelada, disponível para referência.</i>		
17	F57Z/ 3E323/AA/	PARAFUSO DO SUPORTE DO EIXO DIANTEIRO		
		SIMPLES 4X4	01	03/11/97
		DUPLA 4X4	01	02/03/98
		SUPERCAB 4X4	01	15/02/99 27/11/03
18	C0DW/ 4616/A /	CAPA DO ROLAMENTO EXTERNO DO PINHAO DO DIFERENCIAL DIANTEIRO		
		SIMPLES 4X4	01	03/11/97
		DUPLA 4X4	01	02/03/98
		SUPERCAB 4X4	01	15/02/99 27/11/03
19	C0DW/ 4621/A /	CONE DO ROLAMENTO DO PINHAO DO DIFERENCIAL DIANTEIRO		
		SIMPLES 4X4	01	03/11/97
		DUPLA 4X4	01	02/03/98
		SUPERCAB 4X4	01	15/02/99 27/11/03
20	YL2Z/ 4L616/AB/	VEDADOR DO PINHAO DO EIXO DIANTEIRO		
		SIMPLES 4X4	02	03/11/97
		DUPLA 4X4	02	02/03/98
		SUPERCAB 4X4	02	15/02/99 27/11/03
21	F77Z/ 4851/AA/	GARFO DA ARVORE LONGITUDINAL AO DIFERENCIAL DO EIXO DIANTEIRO		
		SIMPLES 4X4	01	03/11/97
		DUPLA 4X4	01	02/03/98


RANGER 98/ - B.1020 - EIXO DIANTEIRO - (4X4)

REF.	NÚMERO DA PEÇA	DESCRIÇÃO DA PEÇA / MODELOS - OPCIONAIS	USO	DATAS
		SUPERCAB 4X4	01	15/02/99 27/11/03
22	FOTZ/ 3T222/A /	PORCA-TRAVA SIMPLES 4X4 DUPLA 4X4 SUPERCAB 4X4	01 01 01	03/11/97 02/03/98 15/02/99 27/11/03
23	F57Z/ 3A397/AA/	BUCHA DO EIXO DIANTEIRO SIMPLES 4X4 DUPLA 4X4 SUPERCAB 4X4	01 01 01	03/11/97 02/03/98 15/02/99 27/11/03
24	F57Z/ 3C123/AA/	ROLAMENTO DO EIXO DIANTEIRO SIMPLES 4X4 DUPLA 4X4 SUPERCAB 4X4	01 01 01	03/11/97 02/03/98 15/02/99 27/11/03
25	1L2Z/ 3219/AA/	ARVORE DO EIXO DIANTEIRO SIMPLES 4X4 DUPLA 4X4 SUPERCAB 4X4	01 01 01	03/11/97 02/03/98 15/02/99 27/11/03
26	F57Z/ 3A069/AA/	COLAR DO EIXO DIANTEIRO SIMPLES 4X4 DUPLA 4X4 SUPERCAB 4X4	01 01 01	03/11/97 02/03/98 15/02/99 27/11/03
27	F57Z/ 3L458/AA/	ANEL DO EIXO DIANTEIRO SIMPLES 4X4 DUPLA 4X4 SUPERCAB 4X4	01 01 01	03/11/97 02/03/98 15/02/99 27/11/03
28	F57Z/ 3B458/AA/	ANEL RETENTOR DO EIXO DIANTEIRO SIMPLES 4X4 DUPLA 4X4 SUPERCAB 4X4	01 01 01	03/11/97 02/03/98 15/02/99 27/11/03
29	F57Z/ 3219/AA/	HASTE DO EIXO DIANTEIRO SIMPLES 4X4 DUPLA 4X4 SUPERCAB 4X4	01 01 01	03/11/97 02/03/98 15/02/99 27/11/03
30	F57Z/ 3254/AA/	VEDADOR DE OLEO DO EIXO DIANTEIRO - LD SIMPLES 4X4 DUPLA 4X4 SUPERCAB 4X4	01 01 01	03/11/97 02/03/98 15/02/99 27/11/03
31	F87Z/ 3B476/AA/	MANGUEIRA DO RESPIRO DA CARCACA DO EIXO DIANTEIRO SIMPLES 4X4 DUPLA 4X4 SUPERCAB 4X4	01 01 01	03/11/97 02/03/98 15/02/99 27/11/03


RANGER 98/ - B.1020 - EIXO DIANTEIRO - (4X4)

REF.	NÚMERO DA PEÇA	DESCRIÇÃO DA PEÇA / MODELOS - OPCIONAIS	USO	DATAS
32	F57Z/ 4022/AA/	VALVULA DE RESPIRO DO EIXO DIANTEIRO		
		SIMPLES 4X4	01	03/11/97
		DUPLA 4X4	01	02/03/98
		SUPERCAB 4X4	01	15/02/99 27/11/03
32	F67Z/ 4022/AB/	VALVULA DE RESPIRO DO EIXO DIANTEIRO - (90° GRAUS)		
		SIMPLES 4X4	01	03/11/97
		DUPLA 4X4	01	02/03/98
		SUPERCAB 4X4	01	15/02/99 27/11/03
33	F67Z/ 3A443/AA/	BUCHA DA CARCACA DO EIXO DIANTEIRO		
		SIMPLES 4X4	02	03/11/97
		DUPLA 4X4	02	02/03/98
		SUPERCAB 4X4	02	15/02/99 14/10/01
		SUPERCAB 4X4	02	15/02/99 27/11/03
34	F57Z/ 3A430/AA/	REFORCO DO EIXO DIANTEIRO		
		SIMPLES 4X4	01	03/11/97
		DUPLA 4X4	01	02/03/98
		SUPERCAB 4X4	01	15/02/99 27/11/03
35	F57Z/ 4L113/AA/	JUNTA VEDADORA DO MOTOR DO EIXO DIANTEIRO		
		SIMPLES 4X4	01	03/11/97
		DUPLA 4X4	01	02/03/98
		SUPERCAB 4X4	01	15/02/99 27/11/03
36	F57Z/ 4R113/AA/	RETENTOR DA TAMPA DO MOTOR DO EIXO DIANTEIRO		
		SIMPLES 4X4	01	03/11/97
		DUPLA 4X4	01	02/03/98
		SUPERCAB 4X4	01	15/02/99 27/11/03
37	F87A/ 3K183/A /	TULIPA DO EIXO DIANTEIRO - LE		
		SIMPLES 4X4	01	03/11/97
		DUPLA 4X4	01	02/03/98
		SUPERCAB 4X4	01	15/02/99 27/11/03
37	F87A/ 3K183/B /	TULIPA DO EIXO DIANTEIRO - LD		
		SIMPLES 4X4	01	03/11/97
		DUPLA 4X4	01	02/03/98
		SUPERCAB 4X4	01	15/02/99 27/11/03
38	F87A/ 3W007/A /	TRIECA DA SEMI-ARVORE DIANTEIRA		
		SIMPLES 4X4	02	03/11/97
		DUPLA 4X4	02	02/03/98
		SUPERCAB 4X4	02	15/02/99 27/11/03
39	F57Z/ 3Z498/BB/	PRESILHA DO EIXO E JUNTA HOMOCINETICA		
		SIMPLES 4X4	02	03/11/97
		DUPLA 4X4	02	02/03/98
		SUPERCAB 4X4	02	15/02/99 27/11/03


RANGER 98/ - B.1020 - EIXO DIANTEIRO - (4X4)

REF.	NÚMERO DA PEÇA	DESCRIÇÃO DA PEÇA / MODELOS - OPCIONAIS	USO	DATAS
40	F57Z/ 3B478/CC/	BRACADEIRA 96,0		
		SIMPLES 4X4	01	03/11/97
		DUPLA 4X4	01	02/03/98
		SUPERCAB 4X4	01	15/02/99 27/11/03
41	F87A/ 3A331/A /	GUARDA-PO DA JUNTA HOMOCINETICA DA RODA DIANTEIRA		
		SIMPLES 4X4	02	03/11/97
		DUPLA 4X4	02	02/03/98
		SUPERCAB 4X4	02	15/02/99 27/11/03
42	F57Z/ 3B478/AA/	BRACADEIRA 33,7		
		SIMPLES 4X4	02	03/11/97
		DUPLA 4X4	02	02/03/98
		SUPERCAB 4X4	02	15/02/99 27/11/03
43	F57Z/ 3B478/BB/	BRACADEIRA 99,8		
		SIMPLES 4X4	01	03/11/97
		DUPLA 4X4	01	02/03/98
		SUPERCAB 4X4	01	15/02/99 27/11/03
44	1L2Z/ 3A379/AA/	DEFLETOR DE PO DO CUBO DA RODA DIANTEIRA		
		SIMPLES 4X4	01	03/11/97
		DUPLA 4X4	01	02/03/98
		SUPERCAB 4X4	01	15/02/99 27/11/03
44	YL2Z/ 3K070/AA/	DEFLETOR DE PO DO CUBO DA RODA DIANTEIRA		
		SIMPLES 4X4	02	03/11/97
		DUPLA 4X4	02	02/03/98
		SUPERCAB 4X4	02	15/02/99 27/11/03
45	F57Z/ 3B436/BA/	HOMOCINETICA DA RODA DIANTEIRA - LD		
		SIMPLES 4X4 +5CK +5DC +8QB	01	02/11/99 24/03/03
		DUPLA 4X4 +5CK +5DC +8QB	01	02/11/99 24/03/03
		SUPERCAB 4X4 +5CK +5DC +8QB (COM PONTA ESTRIADA)	01	02/11/99 24/03/03
45	F87Z/ 3B436/AB/	HOMOCINETICA DA RODA DIANTEIRA - LD		
		SIMPLES 4X4	02	03/11/97 01/11/99
		SUPERCAB 4X4 +5DC	02	02/11/99 28/02/00
		SIMPLES 4X4 +5DC	02	02/11/99 28/02/00
		DUPLA 4X4 +5DC	02	02/11/99 28/02/00
		DUPLA 4X4	02	02/03/98 01/11/99
		SUPERCAB 4X4 (COM PONTA LISA)	02	15/02/99 01/11/99
45	2L2Z/ 3B436/AA/	HOMOCINETICA DA RODA DIANTEIRA - LD		
		SIMPLES 4X4 +5AR	01	25/03/03
		DUPLA 4X4 +5AR	01	25/03/03
		SUPERCAB 4X4 +5AR	01	25/03/03 27/11/03
45	F57Z/ 3B437/BA/	HOMOCINETICA DA RODA DIANTEIRA - LE		


RANGER 98/ - B.1020 - EIXO DIANTEIRO - (4X4)

REF.	NÚMERO DA PEÇA	DESCRIÇÃO DA PEÇA / MODELOS - OPCIONAIS	USO	DATAS
		SIMPLES 4X4 +5CK +5DC +8QB	01	02/11/99 24/03/03
		DUPLA 4X4 +5CK +5DC +8QB	01	02/11/99 24/03/03
		SUPERCAB 4X4 +5CK +5DC +8QB (COM PONTA ESTRIADA)	01	02/11/99 24/03/03
45	F87Z/ 3B437/AB/	HOMOCINETICA DA RODA DIANTEIRA - LE		
		SIMPLES 4X4	02	03/11/97 01/11/99
		SUPERCAB 4X4 +5DC	02	02/11/99 28/02/00
		SIMPLES 4X4 +5DC	02	02/11/99 28/02/00
		DUPLA 4X4 +5DC	02	02/11/99 28/02/00
		DUPLA 4X4	02	02/03/98 01/11/99
		SUPERCAB 4X4 (COM PONTA LISA)	02	15/02/99 01/11/99
45	2L2Z/ 3B437/AA/	HOMOCINETICA DA RODA DIANTEIRA - LE		
		SIMPLES 4X4 +5AR	01	25/03/03
		DUPLA 4X4 +5AR	01	25/03/03
		SUPERCAB 4X4 +5AR	01	25/03/03 27/11/03
46	F87Z/ 1104/BB/	CUBO DA RODA DO EIXO DIANTEIRO		
		SIMPLES 4X4	02	03/11/97 16/03/00
		DUPLA 4X4	02	02/03/98 16/03/00
		SUPERCAB 4X4	02	15/02/99 16/03/00
46	YL5Z/ 1104/BA/	CUBO DA RODA DO EIXO DIANTEIRO		
		SIMPLES 4X4	02	17/03/00 23/01/05
		DUPLA 4X4	02	17/03/00 23/01/05
		SUPERCAB 4X4	02	17/03/00 27/11/03
47	F57Z/ 3Z498/AA/	PRESILHA DO EIXO E JUNTA HOMOCINETICA		
		SIMPLES 4X4	02	03/11/97
		DUPLA 4X4	02	02/03/98
		SUPERCAB 4X4	02	15/02/99 27/11/03
48	F87Z/ 3B396/BA/	JOGO DA RODA LIVRE AUTOMATICA DO EIXO DIANTEIRO		
		SIMPLES 4X4	02	03/11/97 17/03/00
		DUPLA 4X4	02	02/03/98 17/03/00
		SUPERCAB 4X4	02	15/02/99
		SUPERCAB 4X4	02	15/02/99 17/03/00
49	F87Z/ 3B457/AA/	ANEL RETENTOR DO EIXO DIANTEIRO		
		SIMPLES 4X4	02	03/11/97 17/03/00
		DUPLA 4X4	02	02/03/98 17/03/00
		SUPERCAB 4X4	02	15/02/99 17/03/00
		SUPERCAB 4X4	02	15/02/99 27/11/03
50	/ 390622/S /	PORCA RETENTORA DO CUBO DA RODA DIANTEIRA		
		SIMPLES 4X4	02	03/11/97
		DUPLA 4X4	02	02/03/98
		SUPERCAB 4X4	02	15/02/99 27/11/03



RANGER 98/ - B.1020 - EIXO DIANTEIRO - (4X4)

REF.	NÚMERO DA PEÇA	DESCRIÇÃO DA PEÇA / MODELOS - OPCIONAIS	USO	DATAS
51	F57Z/ 3L010/AA/	TAMPAO DE DRENAGEM DO EIXO DIANTEIRO SIMPLES 4X4 DUPLA 4X4 SUPERCAB 4X4	01 01 01	03/11/97 02/03/98 15/02/99 27/11/03
52	3W1Z/ 1225/AA/	ROLAMENTO DA RODA DUPLA 4X2 DUPLA 4X4 SUPERCAB 4X2 SIMPLES 4X4 SIMPLES 4X2 SUPERCAB 4X4	02 02 02 02 02 02	02/03/98 02/03/98 15/02/99 27/11/03 03/11/97 03/11/97 15/02/99 27/11/03
53	F77Z/ 3010/AA/	CARCACA DO DIFERENCIAL DO EIXO DIANTEIRO SIMPLES 4X4 DUPLA 4X4 SUPERCAB 4X4	01 01 01	03/11/97 02/03/98 15/02/99 27/11/03
54	N/ 808985/S1/00	PORCA RETENTORA DO CUBO DA RODA DIANTEIRA SIMPLES 4X4 DUPLA 4X4 SUPERCAB 4X4	02 02 02	17/03/00 17/03/00 17/03/00 27/11/03
(55)	N/ 808403/S4/26	PARAFUSO M 12X 1,75 X 91,5 SIMPLES 4X4 DUPLA 4X4 SUPERCAB 4X4 <i>Peça cancelada, disponível para referência.</i>	01 01 01	03/11/97 02/03/98 15/02/99 27/11/03
(56)	N/ 811623/S4/26	PORCA TRAVA M 12 X 1,75 SIMPLES 4X4 DUPLA 4X4 SUPERCAB 4X4 <i>Peça cancelada, disponível para referência.</i>	02 02 02	03/11/97 02/03/98 15/02/99 27/11/03
		ACABAMENTOS/DESCRIÇÃO		
		+WQK - MOTOR 3.0L TURBO DIESEL ELETRONICO		
		+5AR - COM EIXO TRASEIRO (3,73:1)		
		+5CK - COM EIXO TRASEIRO (4,10:1)		
		+5DC - COM EIXO TRASEIRO (4,56:1)		
		+8QB - PECA PECULIAR BRASIL		